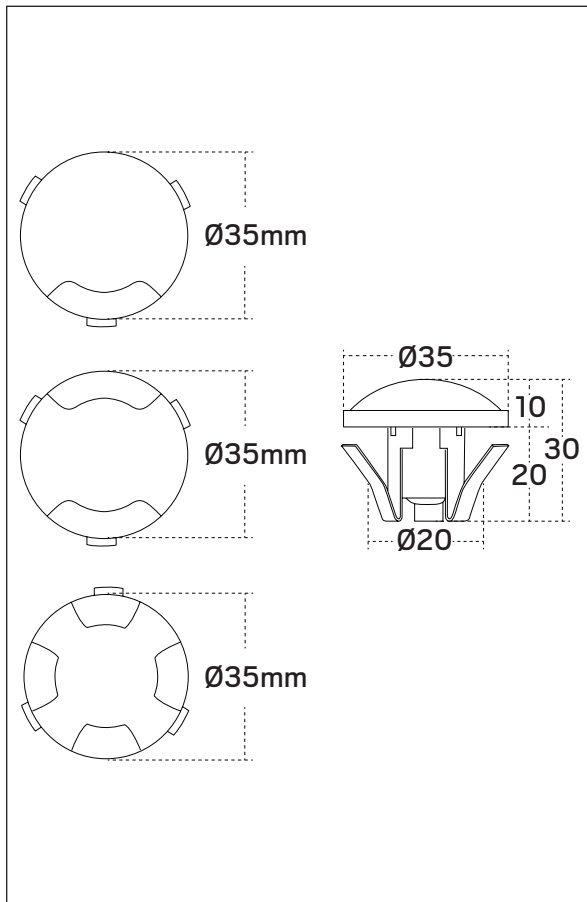
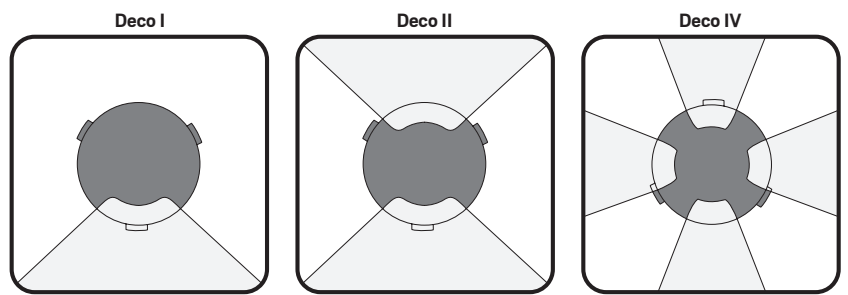


# Deco



E-nr E-no Snro	Benämning Name Nimi	LED-färg LED color LEDin väri	Färg Color Väri	Effekt armatur Unit effect Valaistusteho
75 508 62	Deco I	3000K	Vit White Valkoinen	1,2W
75 508 63	Deco I	3000K	Grå Grey Harmaa	1,2W
75 508 64	Deco II	3000K	Vit White Valkoinen	1,2W
75 508 65	Deco II	3000K	Grå Grey Harmaa	1,2W
75 508 66	Deco IV	3000K	Vit White Valkoinen	1,2W
75 508 67	Deco IV	3000K	Grå Grey Harmaa	1,2W



## Symbolförklaring - Symbols

- Uppfyller kraven enligt EN-60598.  
Confirms EN-60598.  
Täyttää standardin EN 60598 vaatimukset.
- Avsedd både för inom- och utomhusbruk.  
Intended both for indoor and outdoor use.  
Valaisin soveltuu sekä sisä- että ulkokäyttöön.
- Skydd mot inträngande damm. Spolsäkert utförande.  
Protection against the ingress of dust. Jet-proof design.  
Pölysuoja. Roisketiivis rakenne.
- Anger skyddsklass, klass III, för anslutning till skyddsklenspänning (SELV) via drivdon.  
Class of protection. (SELV)  
Ilmaisee suojausluokan, luokka III, kytketään matalaan turvajännitteeseen (SELV) muuntajan kautta.
- Anger driftström.  
Working current.  
Ilmaisee ohjausvirran.
- Kliv ej på armaturen.  
Do not stand on the luminaire.  
Älä kiipeä valaisimen päälle.
- Håltagningsmått.  
Hole dimensions.  
Reiän koko.
- Min-Max Omgivningstemperatur.  
Min-Max Ambient temperature.  
Min-Max Ympäristönlämpötila.
- Får monteras i eller på normalt brännbara material.  
Suitable for mounting directly on flammable surfaces, such as wood.  
Voidaan asentaa palavaan materiaaliin, kuten puu.
- Får inte täckas av isolering utan användande av skyddsburk (se säker installation).  
Must not be covered by insulation without using protection box (see safety instructions).  
Käytä suojakupua asennettaessa eristeeseen (katso turvallisuusohjeet).
- Antal tändcykler innan ljuskällan går sönder.  
Number of switching cycles before the light source breaks.  
Valolähteen sytytyskertojen määrä.
- Armaturen seriekopplas.  
Series connected fixture.  
Valaisin on sarjaankytkettävä.
- LED-ljuskälla.  
LED light source  
LED-valonlähde.
- Källsorteras som elskrot.  
The WEEE symbol, indicating separate collection for WEEE - Waste of electrical and electronic equipment, consists of the crossed-out wheeled bin.  
Lajitellaan sähköromuksi.



## SÄKER INSTALLATION

Läs dessa instruktioner före installationen påbörjas och lämna den vidare till brukaren av anläggningen. Armaturen skall installeras av behörig installatör och enligt gällande föreskrifter. Se till att spänningen är frånslagen före installation eller underhåll. Installera armaturen enligt beskrivningen nedan.

Armaturen får ej täckas av isolering utan användande av Spot Guard Gles (74 667 02) eller utrymme enligt bild 4b.

## SAFETY INSTRUCTIONS

Read these instructions carefully before commencing installation and retain for future reference. The luminaire should be installed by a licensed electrician and in accordance with local regulations. Make sure that the power is off before installation or maintenance. Install as described below.

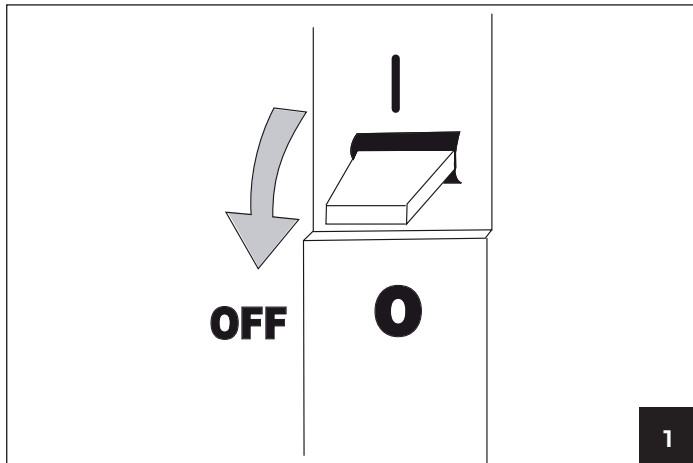
The LED luminaires may not be covered by insulation without using Spot Guard Gles (74 667 02) or space of Figure 4b.

## TURVALLISUUSOHJEET

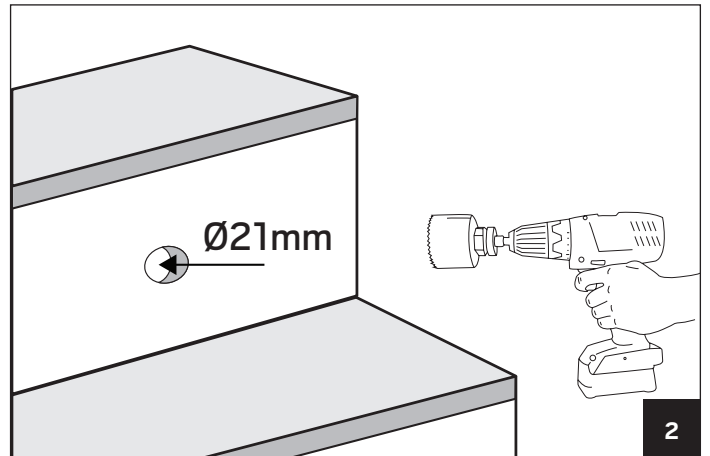
Lue nämä ohjeet ennen asentamista ja luovuta ohjeet valaisimen seuraavalle käyttäjälle. Valaisimen saa asentaa valtuutettu asentaja voimassa olevien määräysten mukaisesti.

Varmista, että jännite on kytketty päältä ennen asennusta ja huoltoa. Asenna valaisin alla olevien piirustusten mukaisesti.

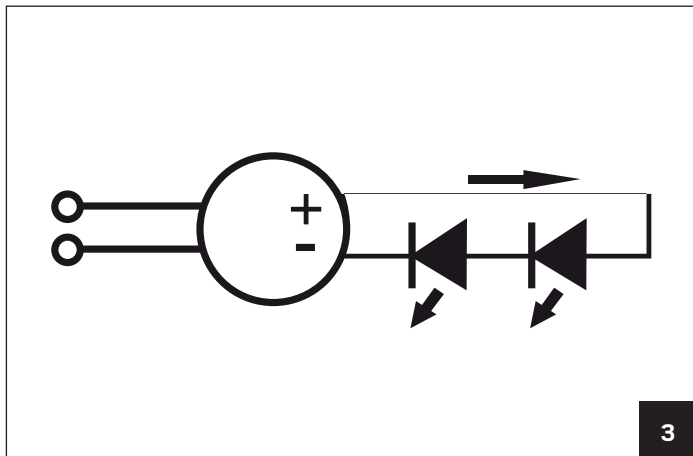
Asennettaessa LED-valaisinta eristeeseen, käytä Spot Guard Gles (4100517) suojakupua tai varmista riittävä asennustila kuten kuvassa 4b.



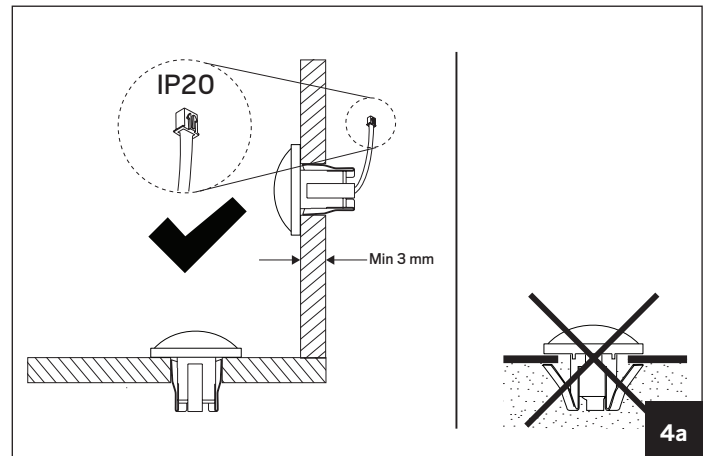
Spänningen ska vara frånslagen före installation.  
The mains power should be switched off prior to installation.  
Jännite on katkaistava ennen asennusta.



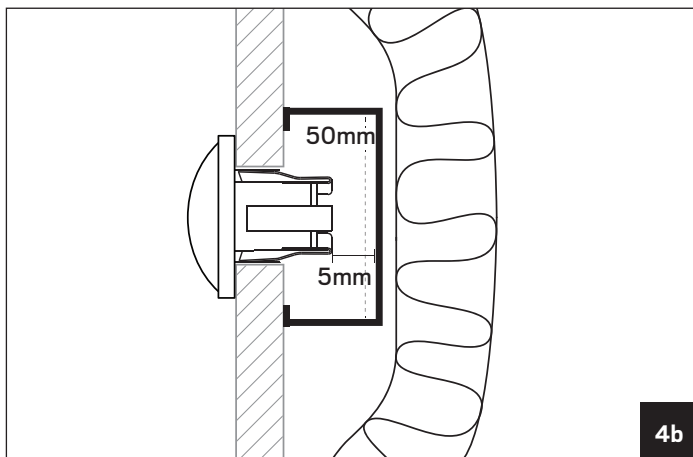
Borra hål för armaturen.  
Drill holes for the luminaire.  
Poraa reikä valaisimelle.



Armaturerna seriekopplas.  
The luminaires are connected in series.  
Valaisimet kytketään sarjaan.



Armaturen kan monteras i t.ex. trä, sten och betong. **OBS!** Dock skall armaturen **ej** monteras direkt i mark.  
The luminaire can be installed in e.g. wood, stone and concrete. **NOTE!** However, the luminaire must **not** be installed directly in the ground.  
Valaisin voidaan asentaa esim. puuhun, kiveen ja betoniin. **HUOM!** Valaisinta **ei** kuitenkaan saa asentaa suoraan maahan.



Installation i isolerat utrymme.  
Installation in insulated areas.  
Asennus eristetyssä tilassa.

