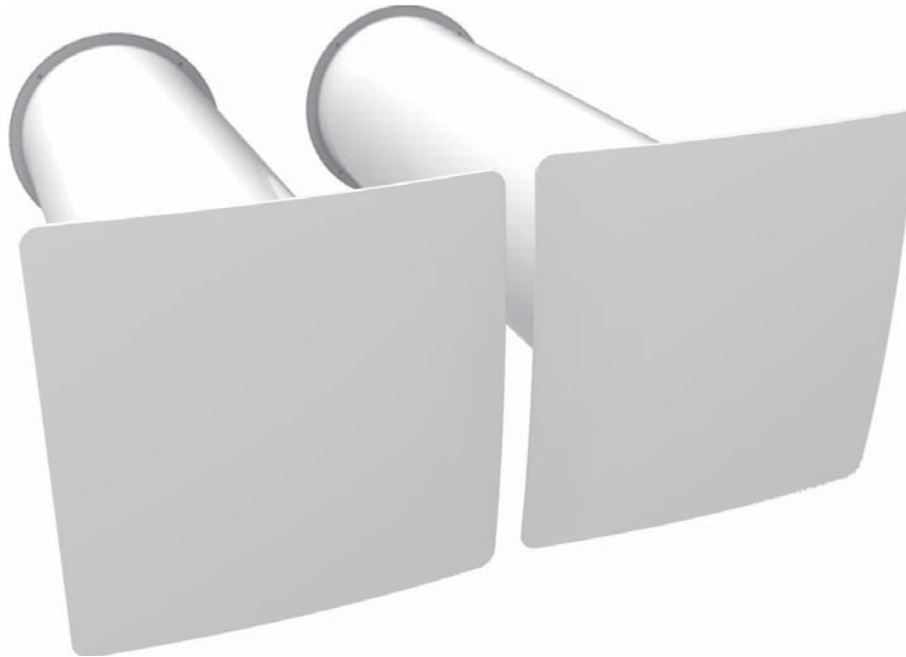


116026SV-02  
2017-03

## Eg 2



ART. NO.:  
116001

### **SV** **Bruks- och monteringsanvisning**

Vändbar ventilationsenhet med värmeåtervinning för ett rum



SV

**Innehåll**

1.	Ändamål.....	6
2.	Leveranssats.....	6
3.	Tekniska data.....	6
4.	Produktbeskrivning.....	8
5.	Montering och uppställning.....	10
	5.1. Installation och anslutning av väggmonterad manöverpanel.....	10
	5.2. Enhetsmontering.....	12
6.	Anslutning till elnätet och kontroll.....	16
7.	Tekniskt underhåll.....	19
8.	Felsökning.....	21
9.	Förvaring och transportföreskrifter.....	21
10.	Överensstämmelseförsäkran C.E.....	22



## SÄKERHETSKRAV

- Läs bruksanvisningen noggrant före installation och drift av enheten.
- Uppfyll bruksanvisningens krav och bestämmelserna i alla tillämpliga lokala och nationella byggnadsmässiga, elektriska och tekniska normer och standarder.
- Varningarna i bruksanvisningen måste beaktas allvarligt eftersom de innehåller viktig information om personlig säkerhet.
- Om de regler och säkerhetsåtgärder som anges i denna bruksanvisning inte följs kan det leda till personskada eller skada på enheten.
- Efter att du läst bruksanvisningen noggrant ska du behålla den under enhetens hela livslängd.
- När enheten överläts måste bruksanvisningen lämnas över till den mottagande operatören.

Bruksanvisningen, som består av tekniska detaljer, användaranvisningar och teknisk specifikation, gäller

installation och montering av den vändbara fläkten med energiåtervinning för ett rum Eq 2 (nedan kallad "enheten").



**WARNING!** När en text har denna symbol betyder det att personskada eller allvarlig skada på utrustningen kan uppstå om anvisningarna inte följs.



**OBS!** När en text har denna symbol kan skada på utrustningen eller dålig effektivitet bli följden om anvisningarna inte följs.



För den här produkten gäller reklamationsrätt i enlighet med gällande försäljningsvillkor – under förutsättning att produkten används korrekt och underhålls. Filter är förbrukningsmaterial.

Symbolen på produkten visar att denna produkt inte får behandlas som hushållsavfall, utan den ska lämnas där man återvinner elektrisk och elektronisk utrustning. Genom att sörja för korrekt avfallshantering av apparaten kommer du att bidra till att förebygga de negativa konsekvenserna för miljö och hälsa som felaktig hantering kan leda till. Kontakta kommunen, renhållningsbolaget eller den affär där du har köpt produkten för mer information om återvinning av denna produkt.

Reklamation som beror på felaktig eller bristande montering ska riktas till ansvarigt monteringsföretag. Reklamationsrätten kan bortfalla vid felaktig användning eller grov försummelse av anläggningens underhåll.

Denna apparat kan användas av barn över åtta år och av personer med nedsatt sensorisk förmåga eller fysisk eller psykisk funktion, eller personer med bristande erfarenhet eller kunskap, om de får anvisningar om säker användning av apparaten eller under överinseende som säkerställer säker användning och om de är medvetna om risken.

Produkten är inte avsedd att användas av barn. Barn ska inte leka med apparaten. Barn ska inte utföra rengöring eller underhåll utan överinseende.

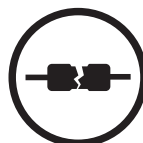
Våra produkter utvecklas ständigt och vi förbehåller oss därför rätten till ändringar.

Vi tar inte heller ansvar för eventuella tryckfel som kan uppstå.

Säkerhetsåtgärder för montering och drift av enheten



- Koppla från enheten från elnätet före installationsarbeten.



- Använd inte skadad utrustning eller skadade kablar när enheten ansluts till elnätet.



- Lägg inte enhetens strömkabel i närheten av utrustning för uppvärmning.



- Rör inte enhetens paneler med våta händer.
- Utför inte installations- och underhållsarbeten med våta händer.



- Packa upp enheten försiktigt.



- Använd inte enheten utanför det temperaturområde som anges i bruksanvisningen.
- Använd inte enheten i aggressiva eller explosiva omgivningar.



- När du installerar enheten ska du följa de säkerhetsbestämmelser som är specifika för användningen av elverktyg.



- Skydda enhetens elektriska delar mot vatteninträning.



- Öppna inte enheten under drift.



- Om enheten genererar ovanliga ljud, lukt eller avger rök ska du koppla från den från strömförsörjningen och kontakta säljaren.



- Blockera inte kanalen när enheten sätts på.



- Vid kontinuerlig drift av enheten ska monterings säkerheten kontrolleras regelbundet.



- Koppla från enheten från elnätet före tekniskt underhåll.



- Använd endast enheten för avsett ändamål.

## 1. Ändamål

Enheten är utformad för att säkerställa kontinuerlig mekanisk luftväxling i hus, lägenheter, kommersiella byggnader och andra allmännyttiga och offentliga utrymmen.

Enheten är utrustad med en keramisk regeneratorsom möjliggör tillförsel av frisk filterad luft som värmts upp med hjälp av regenerering av frånluftens värmeenergi.

Enheten är utformad för montering genom väggen.



**Valet av installationsplats för enheten måste förhindra obehörigt tillträde av barn utan tillsyn.**

Enheten är klassificerad för kontinuerlig drift.

Transporterad luft får inte innehålla några brandfarliga eller explosiva blandningar, avdunstning av kemikalier, klabbiga ämnen, fibermaterial, grovt damm, sot och oljepartiklar eller miljöer som är gynnsamma för bildandet av farliga ämnen (giftiga ämnen, damm, patogena bakterier).



**Stäng av enheten om lufttemperaturen är utanför det temperaturområde som anges i tekniska data.**

## 3. Tekniska data

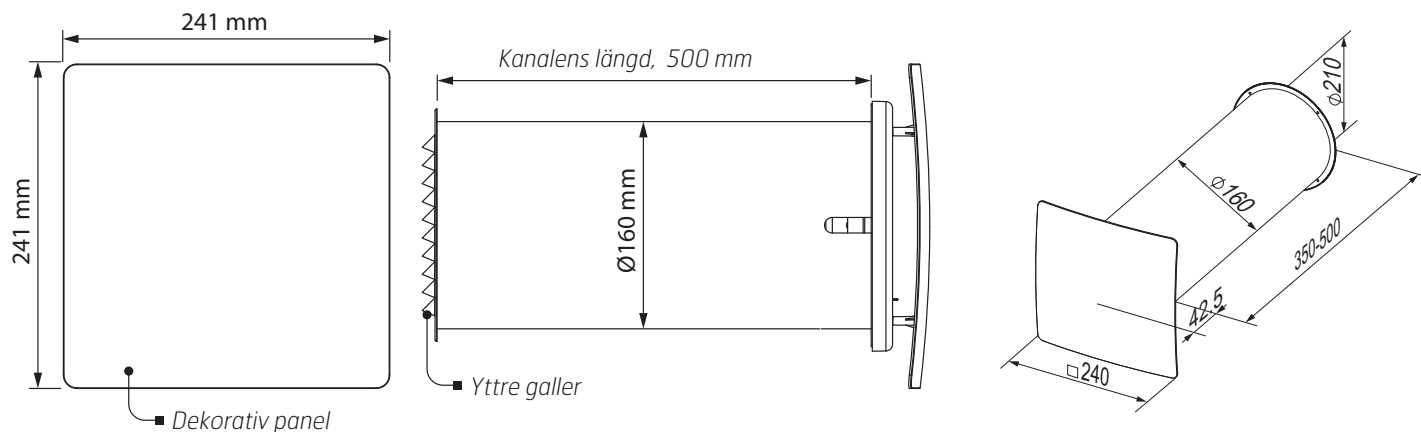
Enheten är utformad för inomhusbruk. Produkterna förbättras ständigt, så vissa modeller kan skilja sig åt något från dem som beskrivs i denna bruksanvisning.

Eq 2 (2 enheter)			
Hastighet	I	II	III
Luftflöde (m <sup>3</sup> /h)	15	30	50
Ljudtryck* Lp(A) 3m	19	28	37
Ljudeffekt* Lv(A)	36	45	54
Effekt* (W)	1,6	3	5,6
Strömförbruk* (A)	0,018	0,032	0,06
Fläkthastighet (rpm)	1030	1760	2690
Märkspänning (V/50-60Hz)	100-240V		
Filterklass	G3 (F8 tillbehör)		
Kapslingsklass	IP 24		
Driftstemperatur	-25°C till 50°C		
Väggjocklek	350-500 mm		

\* Per enhet

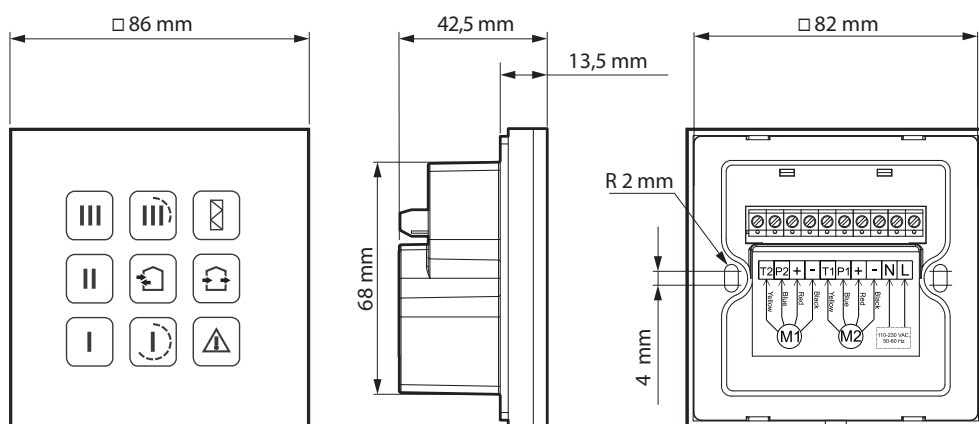
## 2. Leveranssats

Namn	Nummer
Kanal	2 st
Ljudabsorberande skikt	2 st
Monterad patron	2 st
Inre fyrkantigt ventilationsgaller	2 st
Yttre galler	2 st
Manöverpanel	1 st
Fästsats	1 förpackning
Monteringbox	2 st
Bruksanvisning	1 st
Förpackning	1 st



Kanalen kan skäras vid 350 mm. Inte kortare på grund av det yttre gallret och värmeväxlaren.

Kåpa för tunnare väggar finns som tillbehör. Minsta väggjocklek kan minskas med 100 mm med denna.



### Manöverpanel

Sensorpanelen innehåller pekknappar för att styra enheten och en nöindikator.

Box för både infälld montering och montering på vägg ingår i leveransen.

Enhetsmärkspänning [V/50–60 Hz]	110–230
Temperaturområde [°C]	Från +10 till +45
Fuktighet [%]	10–80 (ingen kondens)
Livslängd, manövrering	100 000
Kapslingsklass	IP30
Vikt [g]	190

## 4. Produktbeskrivning

Enheten består av ett skyddande inre galler med en dekorativ panel, en patron, en kanal och ett skyddande yttre ventilationsgaller.

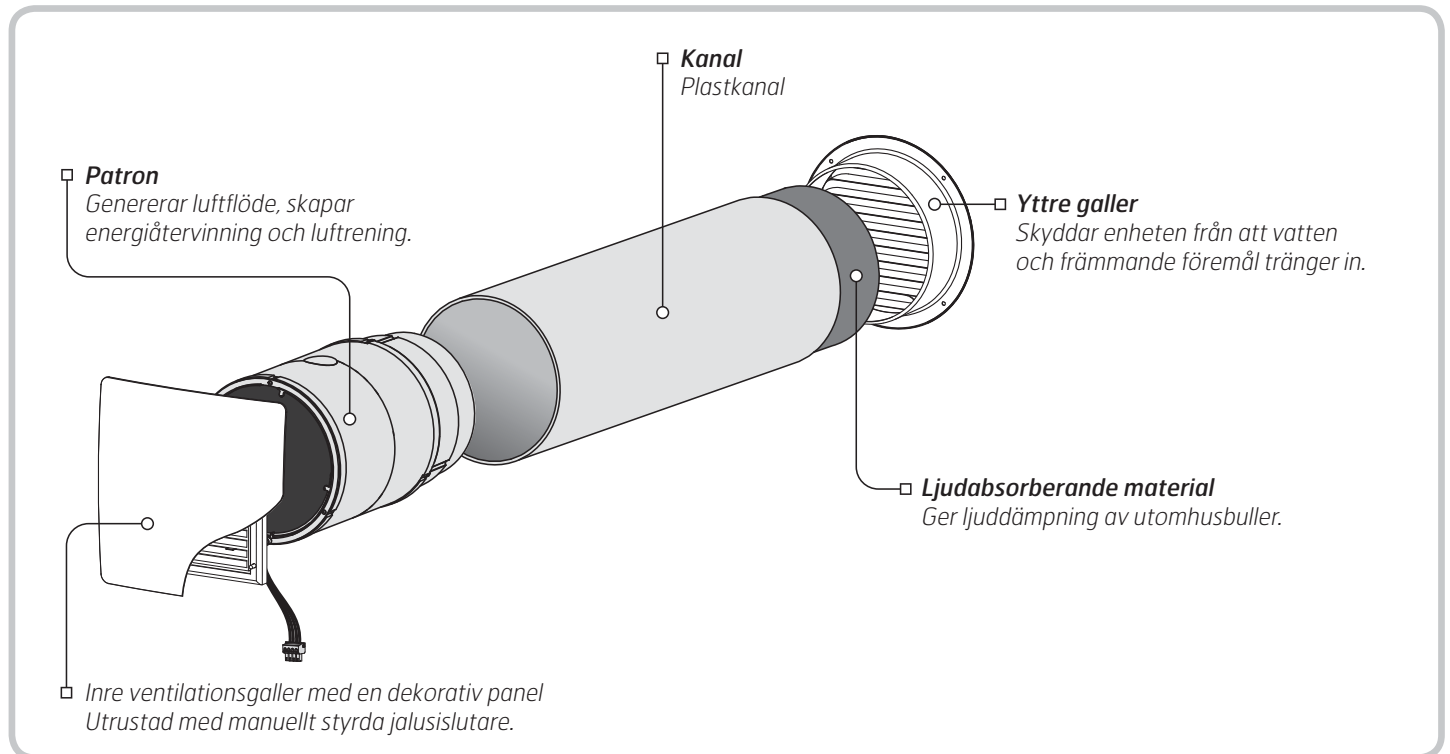
Patronen är enhetens grundläggande funktionsdel. Patronen består av en fläkt, en regenerator och två filter som säkerställer enkel luftfiltrering och förhindrar att

damm och främmande föremål tränger in i regeneratorn och fläkten.

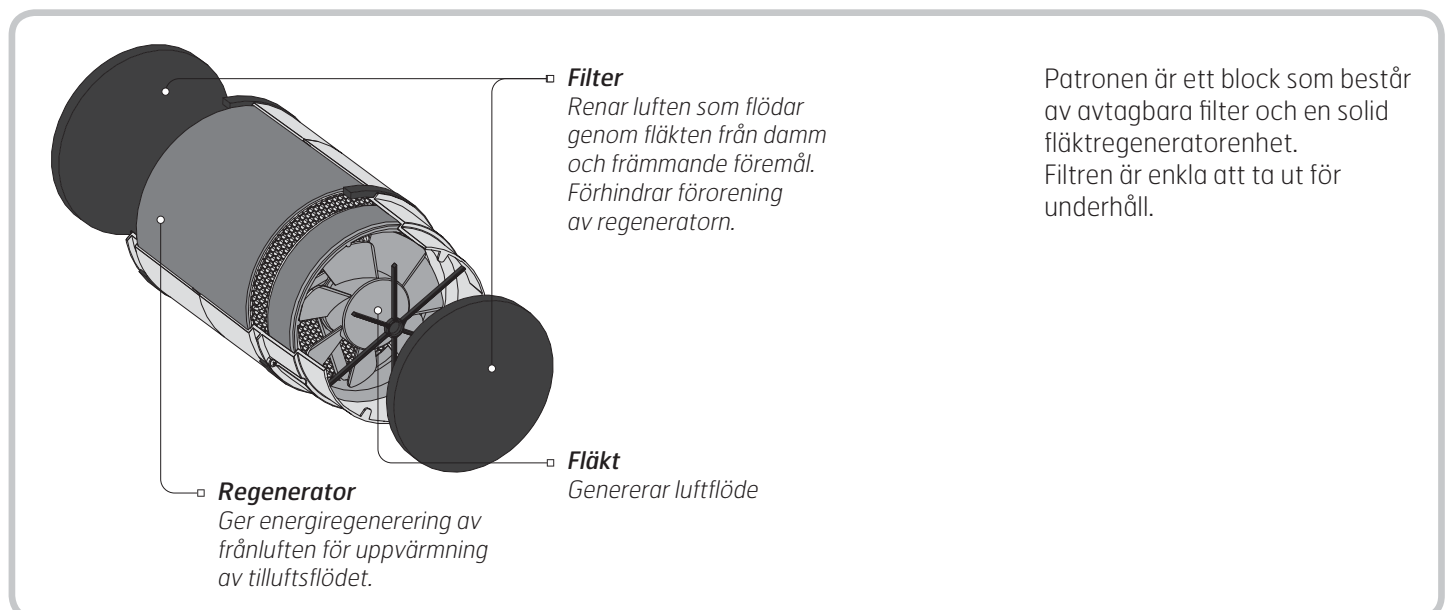
Det inre gallret är utrustat med ett manuellt styrd spjäll som kan stänga kanalen när enheten står still.

Det yttre skyddande gallret på ytterväggen förhindrar att vatten och främmande föremål tränger in i enheten.

### Enhetsdesign



### Patrondesign





## Enhetens driftlägen

Enheten har två ventilationslägen:

**Regenerering.** Enheten går i vändbart läge med värme- och fuktregenerering i två cykler, 70 sekunder var.

**Ventilation.** Enheten går i permanent tilluft- eller frånluftläge på inställd hastighet. Om två enheter går i detta läge går en enhet i tilluft- och den andra i frånluftläge.

### Cykel I.

När varm frånluft flödar genom den keramiska regeneratoren värmer den upp och fuktar regeneratoren och överför värmeenergi.

Efter 70 sekunder när den keramiska regeneratoren blir varm, växlar enheten till tilluftläget.

### Cykel II.

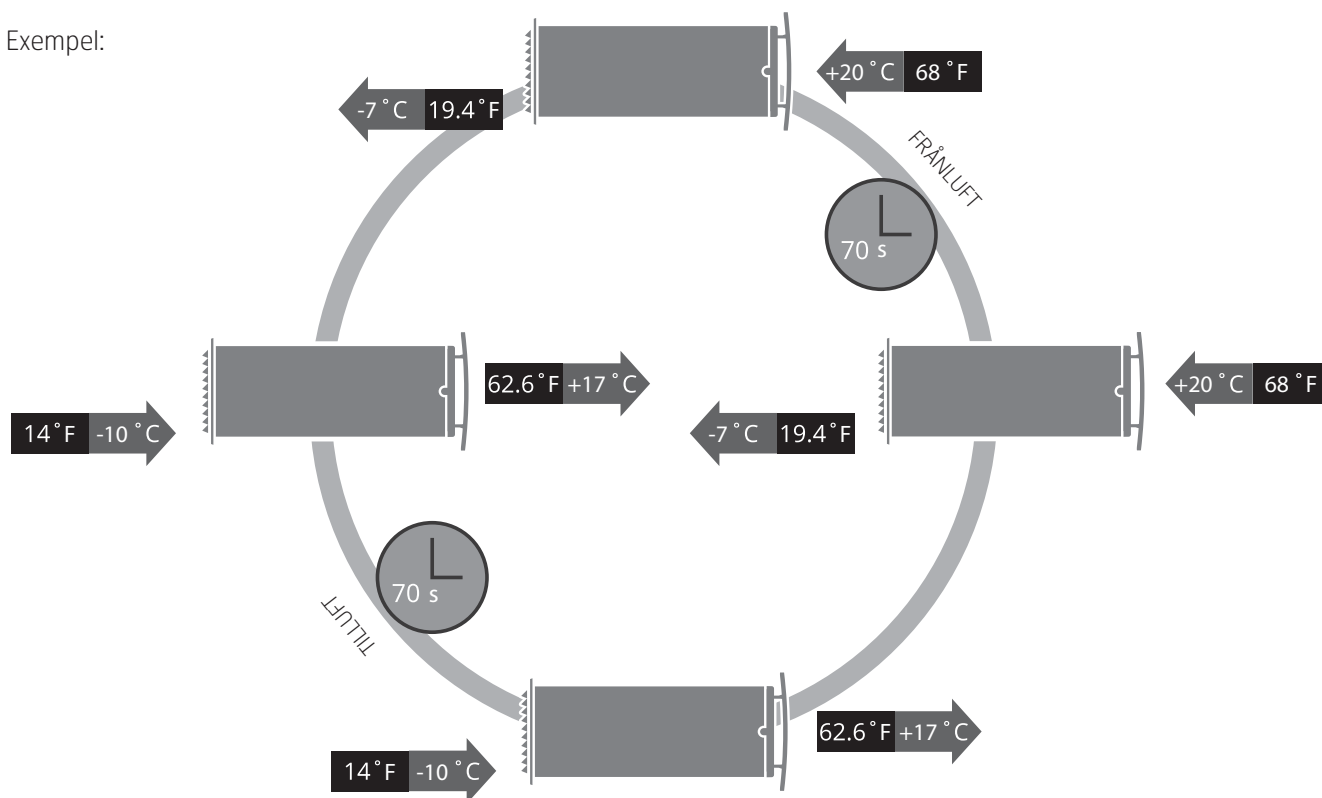
Frisk tilluft utifrån flödar genom den keramiska regeneratoren, absorberar ackumulerad fukt och värms upp till rumstemperatur.

Efter 70 sekunder när den keramiska regeneratoren svalnar, växlar enheten till frånluftläge och cykeln återupptas.

Om två enheter är installerade och är i detta driftläge kör varje enhet cykler i motsatta faser.

Medan en enhet går i tilluftläge går den andra i frånluftläge.

Exempel:



## 5. Montering och uppställning

### 5.1. INSTALLATION OCH ANSLUTNING AV VÄGGMONTERAD MANÖVERPANEL



Installation och anslutning av manöverpanelen ska endast utföras av en professionell elektriker.



Installera inte manöverpanelen på en ojämn yta!



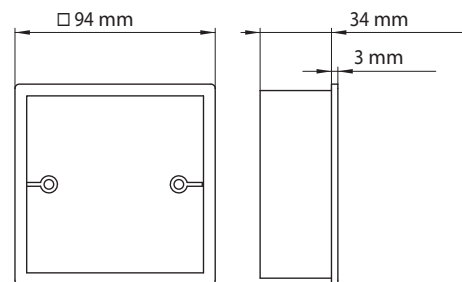
Se till att manöverpanelen inte är skadad. Använd inte en skadad manöverpanel!



Använd inte för mycket kraft när skruvarna dras åt för att förhindra att manöverpanelens hölje deformeras.

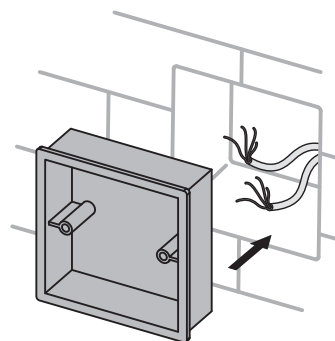
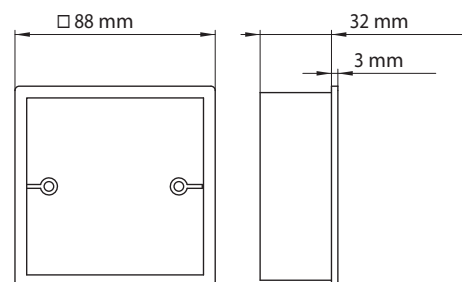
#### 1. a) Infälld montering

Förbered ett hål i väggen och dra alla ledningar till installationsplatsen. Sätt in den medföljande monteringslådan för infälld väggmontering. Monteringslådan ingår.

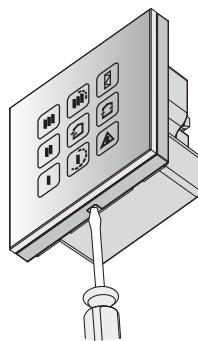


#### 1. b) Montering på väggen

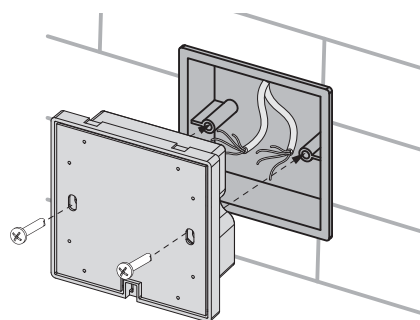
Fäst den medföljande monteringslådan för utanpåliggande montage på väggen. Monteringslådan ingår.



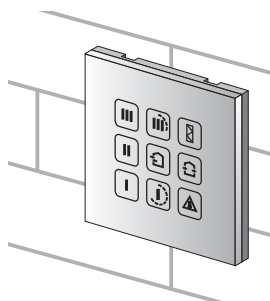
**2.** Använd en skruvmejsel för att försiktigt lossa klämmorna på baksidan av manöverpanelen och ta bort det bakre skyddet.



**3.** Skruva baksidan av höljet på monteringslådan genom fästhål. Fästskruvarna för montering av manöverpanelen ingår i leveranssatsen för manöverpanelen. Anslut sedan kabeln på manöverpanelen i enlighet med kopplingschemat, se sidan 16.



**4.** Installera manöverpanelens display och tryck på den för att fixera.



## 5.2. ENHETSMONTERING



Läs bruksanvisningen innan du monterar enheten.



Blockera inte kanalen på den installerade enheten med material som samlar damm, som gardiner, tygjalusier etc. eftersom det förhindrar luftcirkulation i rummet.

### 1. Förbered hålen för kanalerna.

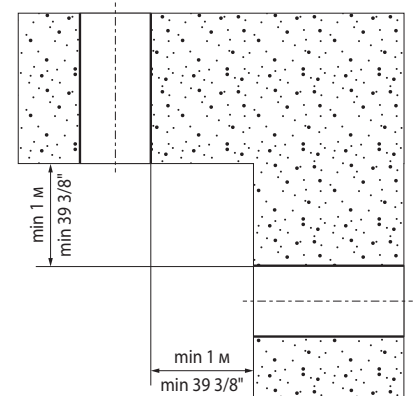
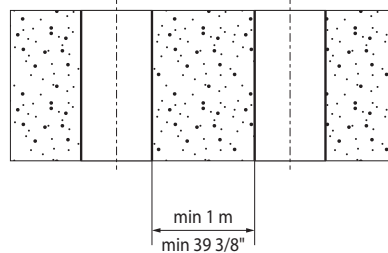
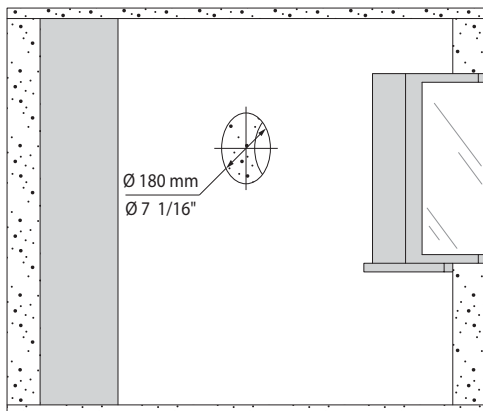
Förbered ett runt kärnhål i ytterväggen, beroende på enhetens utrustning.

För effektiv drift av ventilationssystemet rekommenderas det att installera enheterna så långt från varandra som möjligt.

När kärnhålen förbereds rekommenderas det att göra

förberedelser för dragningen av strömkablen och andra kablar som krävs.

Kärnhållets storlek och minsta avstånd till en monteringsyta, till exempel en vägg, ett tak eller ett fönster, och minsta avståndet mellan enheterna visas nedan.

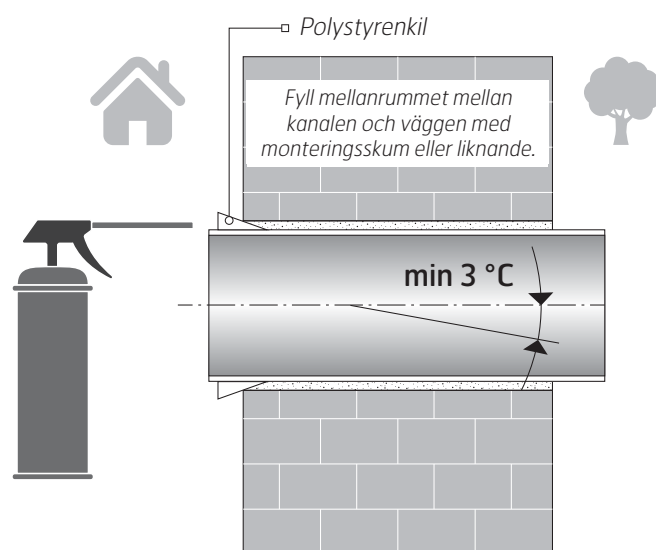


**2. Förbered kanaler i den längd som krävs.**

Mät väggens tjocklek.  
Skär kanalen så att den är i linje med båda sidorna av väggen. Minsta längd är 350 mm.

Skär kanalen på yttersidan som inte har några kabelspår.

Sätt in kanalen i ett förberett hål i väggen.  
Kabelspåren måste sitta på den inre väggensida.



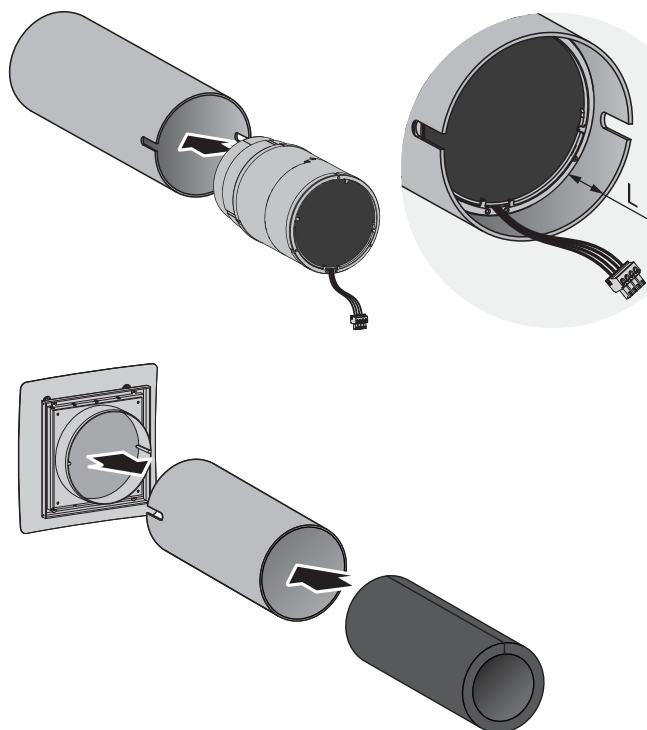
**3. Installera den ljudabsorberande mattan i kanalen. Justera längden före installation avseende dimensionerna för patronen, det yttre gallret och det inre gallret.**

Sätt in patronen under justeringen i kanalen.

L = 40 mm

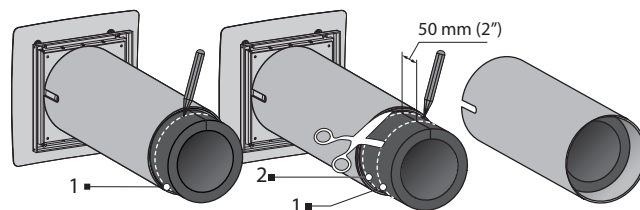
Under justering av mattans längd ska kanalen och patronen täckas med det inre gallret.  
Rulla mattan för att matcha luftkanalens diameter med det skyddade pappersskiktet på utsidan och sätt in rullen i kanalen mot stopp.

**Ta inte bort pappersskiktet!**



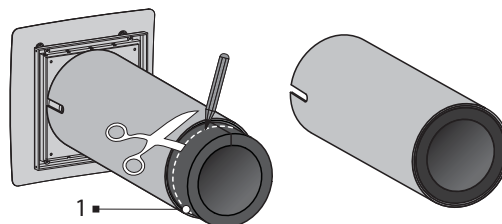
### Justeringen av den ljuddempande mattans längd för enhet med ett yttre galler

Märk mattan i kanalens ände (1).  
Mät 55 mm från märkningen (1) och gör ny märkning (2).  
Skär av den överblivna delen.  
Sätt in den justerade mattan i kanalen.  
Inget lim krävs för fixering!



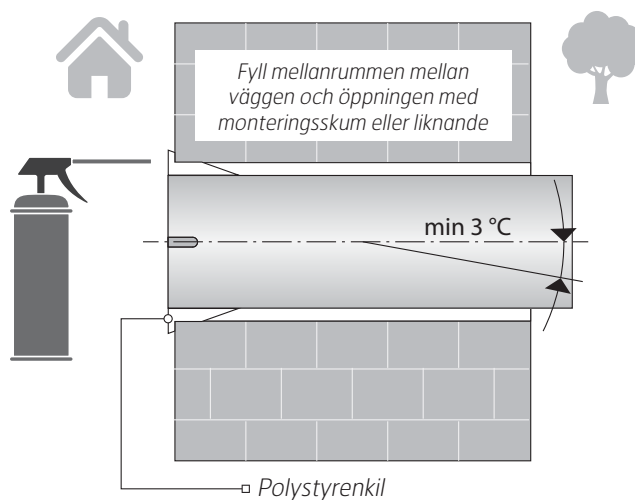
### Justeringen av den ljuddempande mattans längd för enhet med en yttre kåpa (tillbehör)

Märk mattan i kanalens ände (1).  
Skär av den överblivna delen.  
Sätt in den justerade mattan i kanalen.  
Inget lim krävs för fixering!



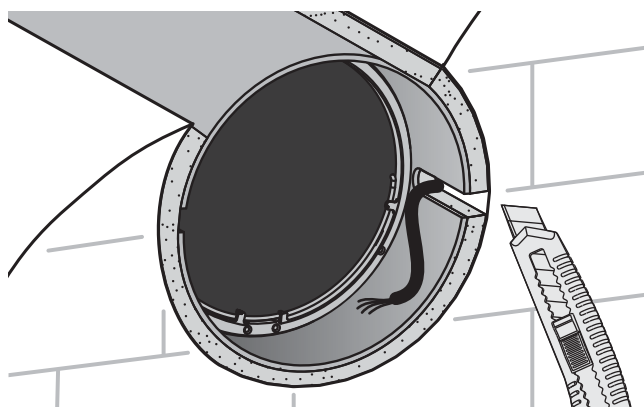
## 4. Sätt in kanalen i väggen.

Installera kanalen med en lutning på minst 3° utåt med hjälp av polystyrenkilar.  
Fyll mellanrummen mellan väggen och öppningen med monteringskum eller liknande.

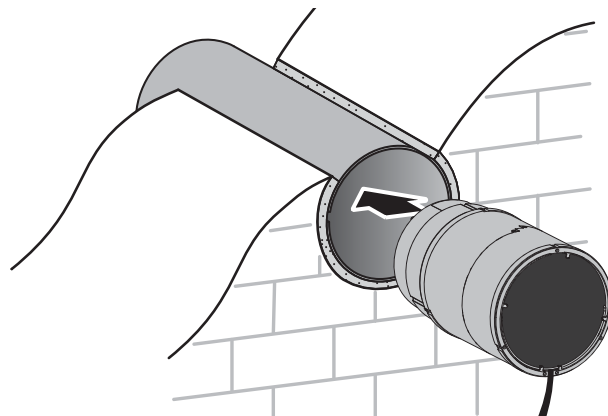


Möjliggör enkel installation av patronen i kanalen genom att skära ut en fördjupning i monteringskumskiktet på sidan av kabelinstallationen parallellt med spåret i kanalen.

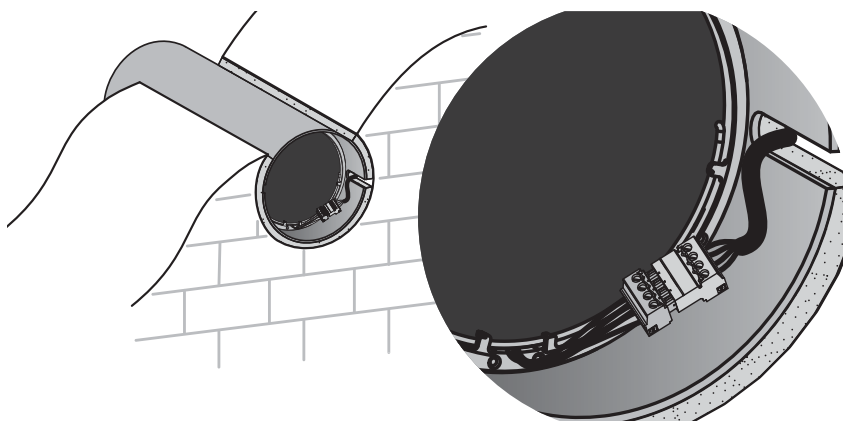
För en fri placering av kabeln i spåret utan att skada kabelns isoleringsmaterial skär du av det överblivna monteringskummet.



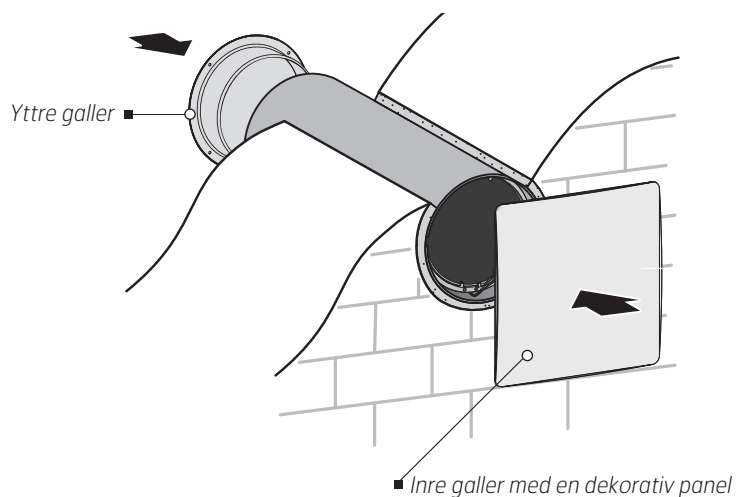
5. Installera patronen i kanalen.



6. Anslut hylskontakten från manöverpanelen i enlighet med kopplingsschemat. Anslut hylskontakterna på patronen och manöverpanelen.



7. Installera det inre och yttre gallret.



Se de aktuella installationsanvisningarna för kåpan för montering av den yttre ventilationskåpan.

## 6. Anslutning till elnätet och kontroll



Koppla från enheten från strömförsörjningen före elektriska installationsarbeten.

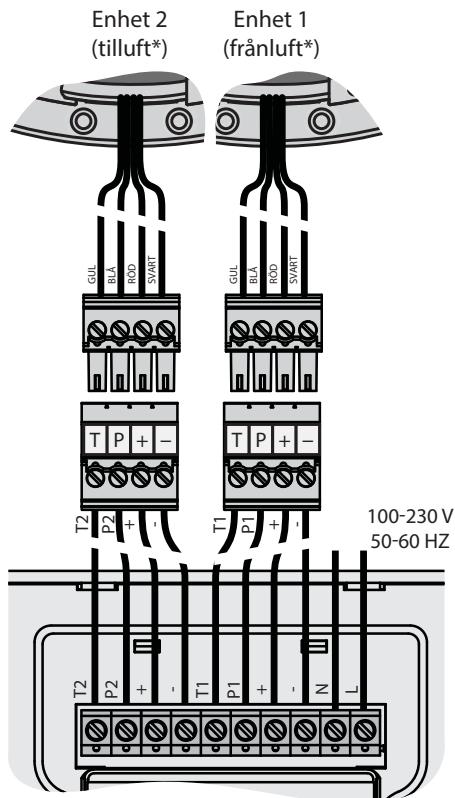


Följande installation ska endast utföras av en professionell elektriker i enlighet med bruksanvisningen.



De nominella elektriska parametrarna anges på märkskylten. Manipulering av interna anslutningar är förbjudet och gör garantin ogiltig.

### Kopplingschema



\*endast i ventilationsläge

Enheten är klassificerad för anslutning till elnät spänning på 100–240 V/50–60 Hz.

Enheterna kopplas enligt gällande lagar och förordningar. Signalkabeln skall vara skärmad > Ø 0,25 mm<sup>2</sup>.



## Enhetsstyrning

Enheten styrs med manöverpanelen.



**Manöverpanelen måste monteras i medföljande kopplingsbox när det är drift!**



**Tryck exakt på knapparna i manöverpanelen. Snabba och korta tryck kan leda till funktionsfel på enheten!**

Följande parametrar ställs in med manöverpanelen:

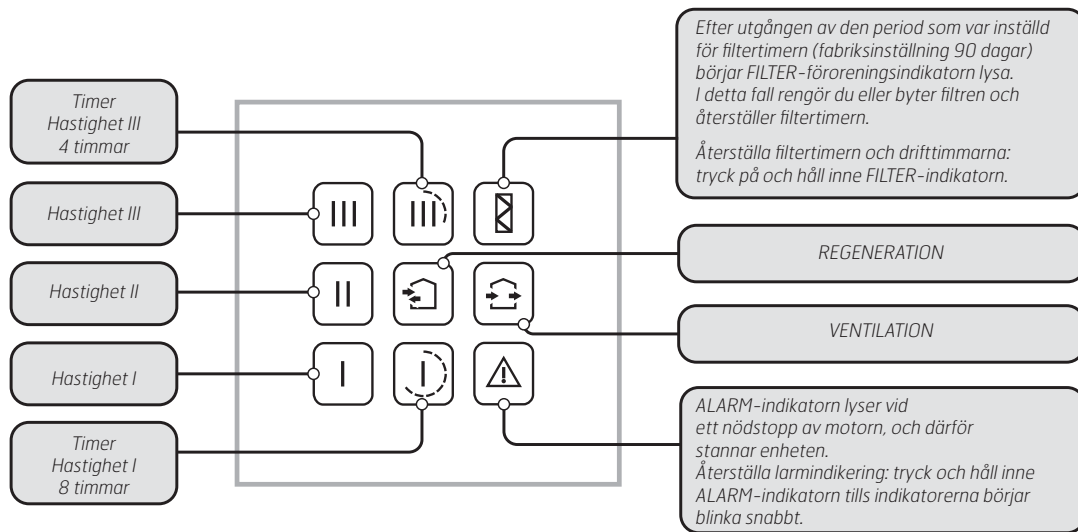
- enhetens driftshastighet: I, II, III;
- enhetens driftläge: REGENERATION eller VENTILATION;
- timerbaserad drift av enheten: 4 timmar i hastigheten III eller 8 timmar i hastigheten I.

Manöverpanelen visar följande parametrar:

- aktuell enhets hastighet
- aktuellt driftläge för enheten
- timerdriftstatus (på/av)
- filterbyte/rengöringsbehov i enlighet med filtertimerns indikeringar (fabriksinställning 90 dagar)
- nödstängning av enheten vid ett motorfel

Vid ett strömavbrott sparas de inställda parametrarna i manöverpanelens minne.

## Enhetsstyrning med en sensormanöverpanel

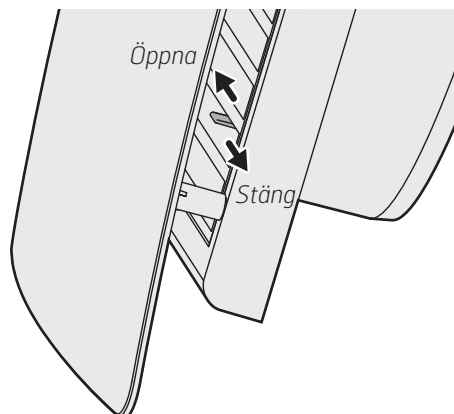


<b>Sätta på enheten</b>	Tryck på en av hastighetsvalknapparna    eller timerknapparna  .
<b>Stänga av enheten</b>	Tryck på den aktiva hastighetsknappen    eller den aktiva timerknappen  , om ingen hastighetsknapp är aktiv.
<b>Enhetsens hastighetsval</b>	Tryck på den inaktiva hastighetsknappen   .
<b>Enhetsens val av driftlägen</b>	Tryck på den inaktiva knappen REGENERATION  eller VENTILATION .
<b>Sätta på timern</b>	Tryck på timerknappen  eller .
<b>Timerval</b>	Tryck på den inaktiva timerknappen  eller .
<b>Stänga av timern</b>	Tryck på den aktiva timerknappen  eller .
	Om timerperioden går ut: Enhetsen fortsätter att gå i inställd hastighet. Hastigheten kan väljas innan timern sätts på och under timerbaserad drift. Enhetsen stängs av om hastigheten inte valts.

## Kanalsstängning

För att stänga kanalen drar du ett litet handtag mellan gallrets slutare på inre galler.  
För att öppna kanalen drar du detta handtag åt höger.

For å lukke kanalen trekker du i et lite håndtak mellom gitterspjeldene på innvendig rist.  
Trekkt håndtaket til høyre for å åpne kanalen.



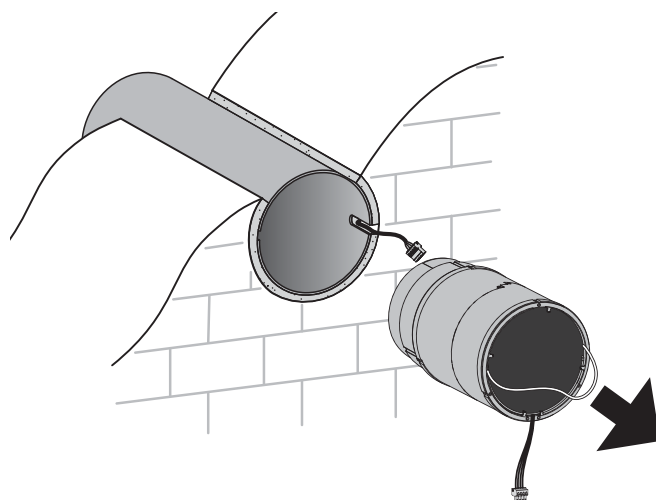
## 7. Tekniskt underhåll




**Koppla från enheten från strömför-  
sörjningen före underhållsarbeten!**

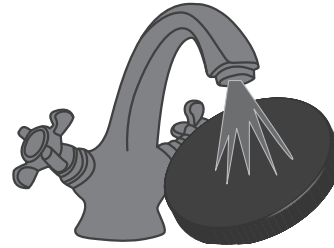
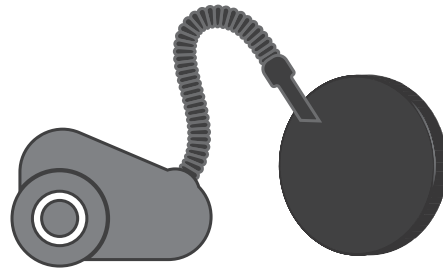
Underhåll av enheten innebär regelbunden rengöring av enhetens ytor från damm och rengöring och byte av filtren.  
Följ stegen för att komma åt de grundläggande enheterna:

Koppla från hylskontakterna. Tryck kabeln från manöverpanelen åt sidan till väggen och dra snöret från patronen för att ta bort den från kanalen.  
Ta bort filtren från patronen.



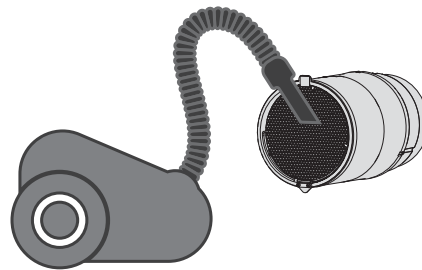
Rengör filtren när de blir förorenade, men minst en gång var tredje månad.

- Efter att den period som är inställd för filtertimern (fabriksinställning 90 dagar) gått ut visas indikatorn för filterbyte  på manöverpanelens display.
- Tvätta filtren och låt dem torka helt. Installera sedan de torra filtren i kanalen.
- Dammsugare kan användas.
- Filtrets nominella livslängd är 3 år.
- Kontakta säljaren om du behöver nya filter.




Inte ens regelbundet tekniskt underhåll kan helt förhindra ansamling av smuts på regeneratoren och fläkten.

- Rengör regeneratoren regelbundet för att säkerställa dess höga regenereringseffektivitet.
- Rengör regeneratoren med en dammsugare minst en gång om året.



## 8. Felsökning

Problem	Möjliga orsaker	Felsökning
Fläkten startar inte under enhetens uppstart. Manöverpanelen visar inte någon information och svarar inte när knappen trycks ned.	Ingen strömförsörjning.	Se till att strömförsörjningsledningen ansluts korrekt. Felsök annars anslutningsfelet.
Manöverpanelen visar en larmindikator  .	Motorn är blockerad, impellerbladen är igensatta.	Stäng av enheten. Rengör impellern för att felsöka motorblockeringen. Starta om enheten.
	Kommunikationsförlust i anslutningskabeln mellan fläktmotorn och manöverpanelen.	Stäng av enheten. Kontakta säljaren för mer information.
Automatisk brytarutlösning efter att enheten sätts på.	Kortslutning	Stäng av enheten. Kontakta installatör/säljare för mer information.
Lågt luftflöde.	Låg inställd fläkthastighet.	Ställ in högre hastighet.
	Filtren, fläkten och regeneratoren är igensatta.	Rengör eller byt filtret. Rengör fläkten och värmväxlaren.
Buller, vibration.	Impellern är igensatt.	Rengör impellern.

## 9. Förvaring och transportföreskrifter

Förvara enheten i originalförpackningen i en torr ventilerad lokal i omgivningstemperaturer från +5 °C till +40 °C.

Förvaringsmiljön får inte innehålla aggressiva ångor och kemiska blandningar som framkallar korrosion, isolerings- och tätningsdeformation.

Enheten kan transporteras i originalförpackningen med valfritt transportsätt under förutsättning att det finns ordentligt skydd mot fall och mekanisk skada.

Undvik hårda slag, repor och omild hantering under lastning och lossning.

Utsätt inte enheten för plötsliga temperaturförändringar. Sådana förändringar kan leda till fukt som kondenseras inne i enheten och prestandastörningar när enheten sätts på.



**Före den första uppstarten efter transport vid temperaturer under noll låter du enheten värmas upp i rumstemperatur i minst 2 timmar.**

## 10. Överensstämmelseförsäkran C.E.

Detta CE-dokument bekräftar att produkterna uppfyller kraven från Rådets direktiv och standarderna i:

2014/30/EU Elektromagnetisk kompatibilitet (EMC)

2014/35/EU Lågspänningsdirektivet (LVD)

93/68/EEC CE-märkning Direktiv om tillnärmning av medlemsstaternas lagstiftning om elektromagnetisk kompatibilitet.

Producent: VENTILATION SYSTEMS PrJSC  
1, Mikhaila Kotzubinskogo St., Kiev, 01030,  
Ukraine

Typ: Romventilatorer;  
Roomie One Wifi  
Roomie Dual  
Roomie Dual Wifi  
Eq 2

Art.nr.: 115996, 115999, 116000, 116001

Överensstämmelse med giltiga utgåvor av följande standarder vid datumet för undertecknande av försäkran om överensstämmelse::

Säkerhetsstandard:	EN 60335-1 EN 60335-2-80
EMF-standard:	EN 62233
EMC-standard:	EN 55014-1 EN 55014-2 EN 61000-3-2 EN 61000-3-3

Flexit AS 30.11.2016



Frank Petersen  
Vd





Flexit AS, Televeien 15, N-1870 Ørje [www.flexit.no](http://www.flexit.no)