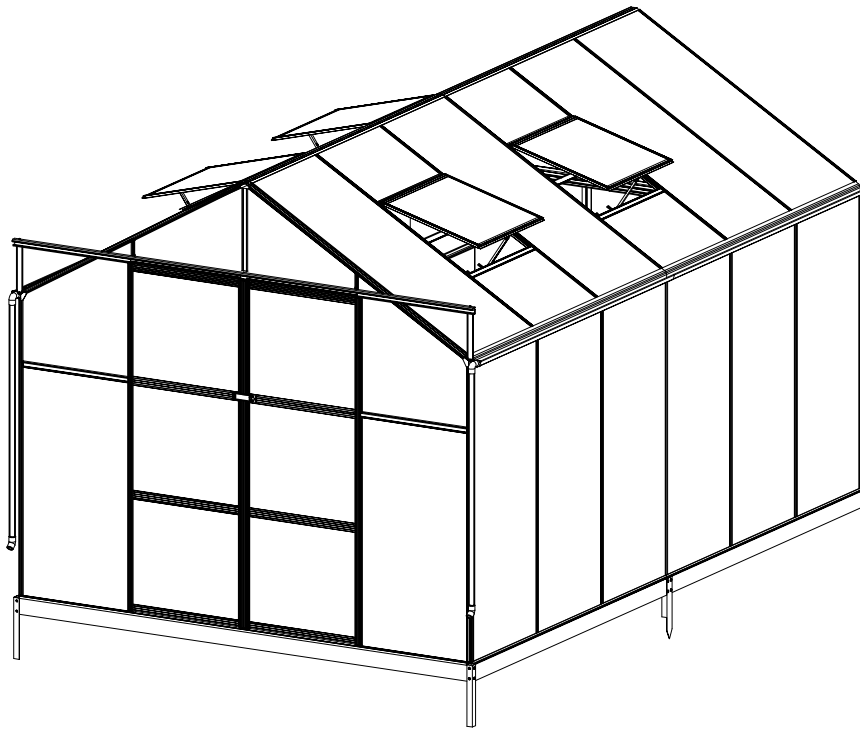


Monteringsanvisning



MODELL:142-2-13 / 142-2-26 / 142-2-35
LÄS IGENOM NOGGRANT FÖRE MONTERING

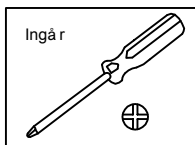
INNEHÅLL

1. Monterings- och underhållsanvisningar.....sida 1
2. Innehåll och funktionersida 2
3. Lista över delarsida 3-4
4. Montering av dörrarsida 5–6
5. Montering av ventilationsfönstersida 7–8
6. Montering av stommesida 9
7. Montering av profiler & glas sida 10–23

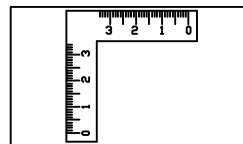
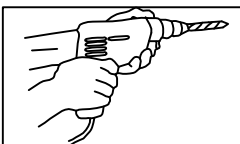
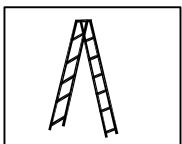
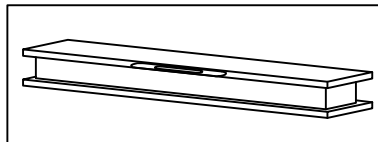
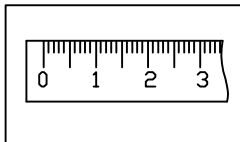
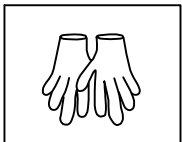
Monterings- och underhållsanvisningar

1. För din säkerhet, rekommenderar vi att växthuset monteras av minst två personer.
2. Några delar har vassa metallkanter. Var försiktig när du hanterar metalldelar. Bär handskar, skor och skyddsglasögon under monteringen.
3. Lägg ut alla delarna på en mjuk matta eller filt för att undvika att de får repor eller andra skador.
4. KLÄTTRA INTE och STÅ INTE på växthustaket. Luta inga tunga föremål mot växthuset.
5. Håll växthustaket fritt från snö, smuts och löv. Om du låter snö ansamlas på taket kan skador uppstå.
6. Till skillnad från stål, så skadas inte aluminium om färgen ovanpå det skulle få repor.
7. Använd en mild blandning av diskmedel och vatten om växthuset behöver rengöras. Skölj med kallt, rent vatten. Använd inte aceton, rengöringsmedel innehållande slipmedel eller andra starka rengöringsmedel vid rengöring av växthusets glaspaneler.

Verktyg som ingår:



Verktyg som behövs vid monteringen (ingår inte)



Monteras av två personer

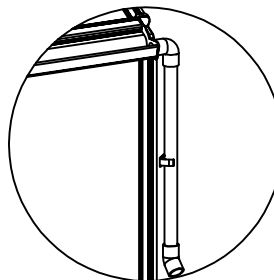


Viktigt!

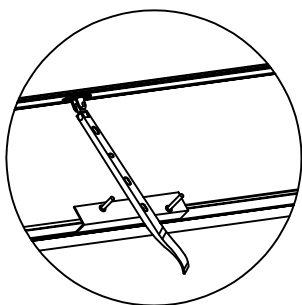
Gummi ingår inte om du har valt polykarbonatskivor istället för glasskivor.

Innehåll och funktioner:

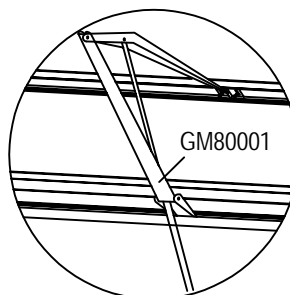
1. I den kraftiga tvådelade takfotsbalken finns en integrerad hängränna. Stuprör ingår också som standard så du kan samla upp regnvatten.



2. Manuella öppnare till ventilationsfönsterna ingår som standard. Vid önskemål finns automatiska öppnare till ventilationsfönsterna som ett prisvärt tillval.



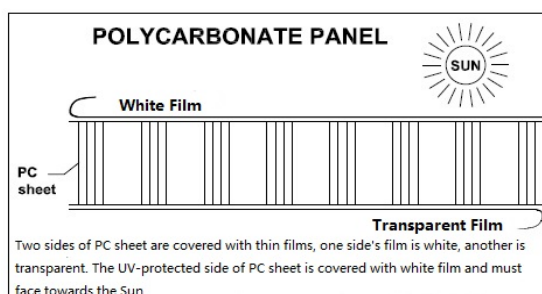
Manuell
öppnare













Automatisk öppnare



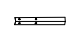


GM80001 finns att köpa separat

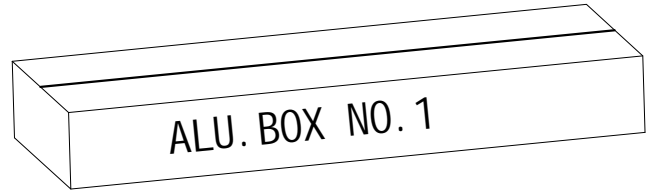
3. Ta bort ungefär 5 cm av filmen på alla skivornas kanter innan du monterar dem. Ta omedelbart bort resterande film när växthuset är färdigmonterat. Observera att sidan med den vita filmen ska vara vänd utåt.





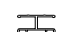

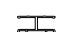
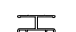












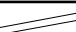


4. Växthuset är av hög kvalitet, bl.a. har det självgående skruvar för att ge extra hållbara anslutningar. Som namnet anger, skapar skruvarna sina egna gängor. Att skruva i självgående skruvar kräver mer kraft än att skruva i vanliga skruvar. Vi rekommenderar därför att du använder en elskruvdragare.


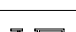



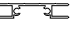
DEL	NR.	ST.
	L02G	1
	L06C	2
	L07C	4
	L08C	4
	L08D	1
	L09C	4
	L10	1
	L14	1
	L23C	8
	L23D	1

DEL	NR.	ST.
	D1	2
	C2	4
	DJ-101	4
	DJ-102	2
	DJ-103	2

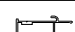
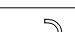
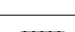
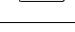

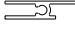


DEL	NR.	ST.
	L01A	2
	L01B	2
	L01C	2
	L01D	2
	L02A	8
	L02B	8
	L02C	1
	L02D	1
	L02E	1
	L02F	1
	L03A	2
	L03B	2
	L04A	10
	L04B	1
	L05A	4
	L05B	12
	L13A	1
	L23A	2
	L23E	6
	L23F	2
	L25	4












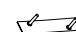








Dörr

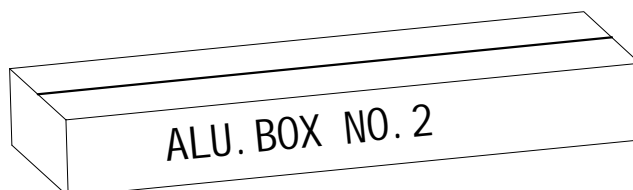
DEL	NR.	ST.
	L18A	3
	L18B	1
	L15	2
	L16A	1
	L16B	3
	L17	2












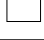
Fönster x 4

DEL	NR.	ST.
	L11A	4
	L12A	4
	L19	8
	L20	4
	L21	4
	W06	4


DEL	NR.	ST.
	S01 M6X12	24
	M01 M6	24
	Z04 M4.2X16	36

DEL	NR.	ST.
	J01	2
	J02R	2
	J02L	2
	J03R	1
	J03L	1
	J05	4
	J07	4
	J08	4
	W01	8
	W02	4
	W07	1
	W08	4
	W011	2
	S01 M6X12	262
	S02 M6X20	3
	M01 M6	265
	Z01 Ø4X25	32
	Z02 Ø4X16D	32
	Z03 Ø4X10	10
	Z04 M4.2X16	14




DEL	NR.	ST.
	Y1	2
	Y2	6
	Y3	1
	Y4	2
	Y5	1
	Y6	12
	Y7	8
	Y8	1
	Y13	1
	Y9	8
	Y10	4
	Y11	6

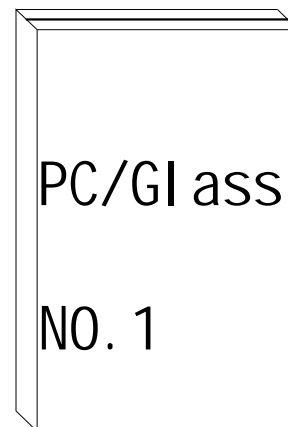
Gummi

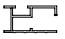

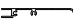




DEL	NR.	ST.
	J11	137.1M

Gummi för väggar & tak
(ingår endast vid glasskivor)

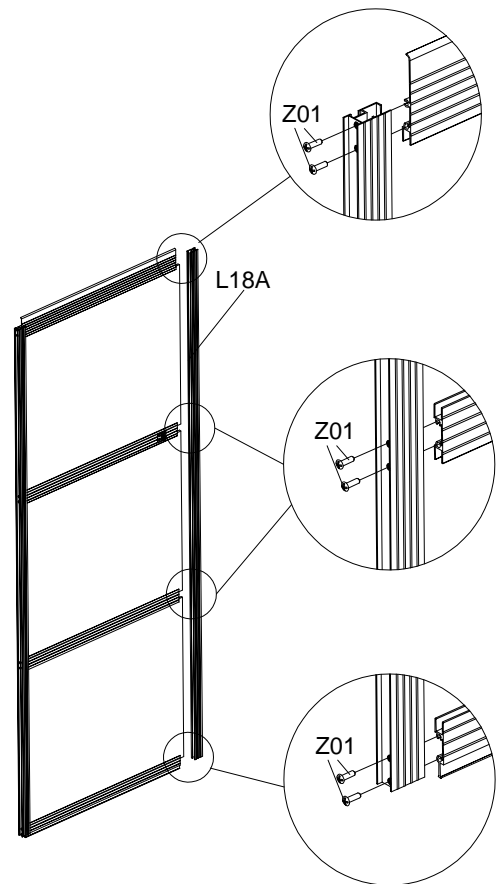
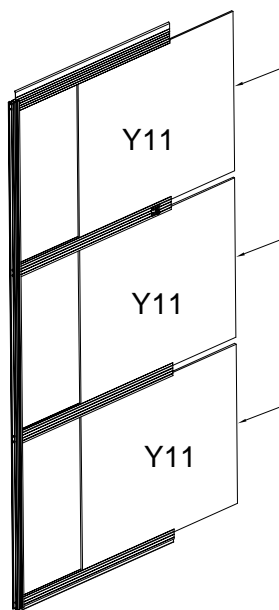
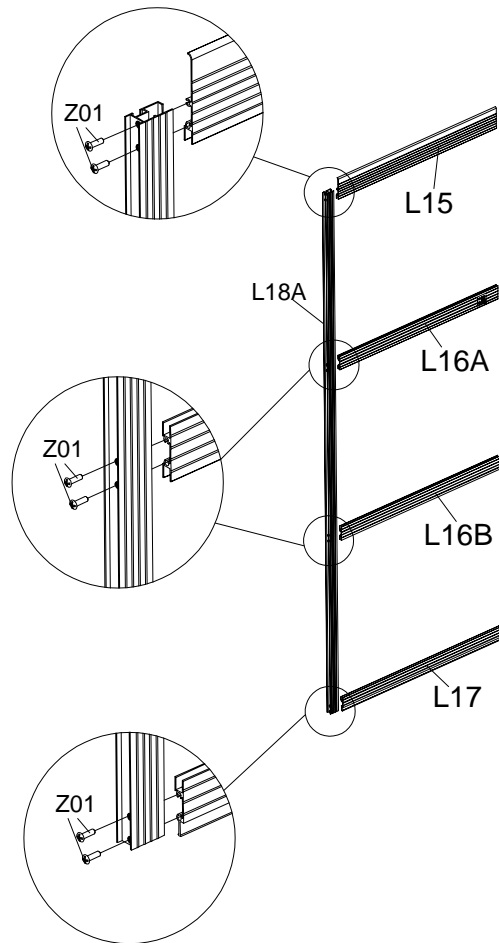
DEL	NR.	ST.
	J11	88.1M

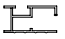



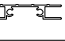
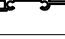

Gummi enbart för väggar
(ingår endast vid glasskivor)



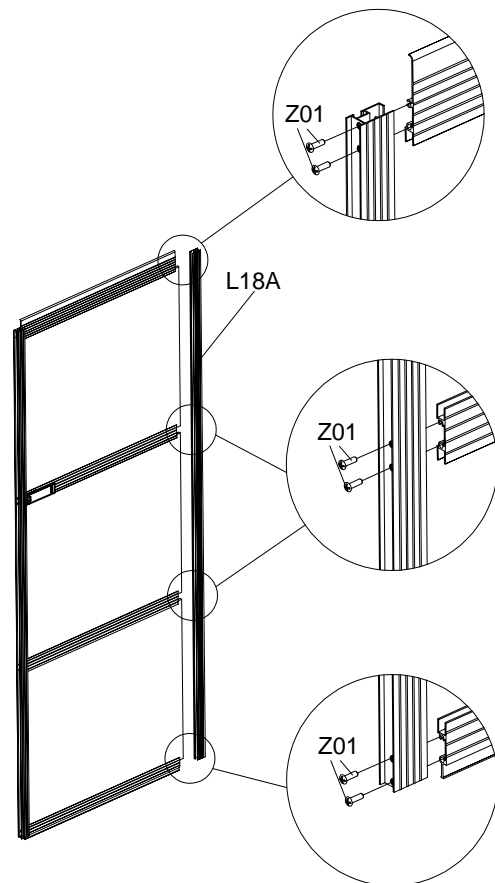
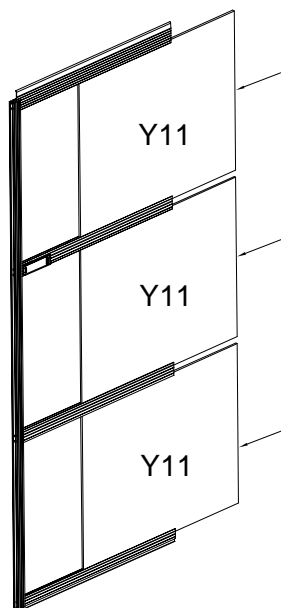
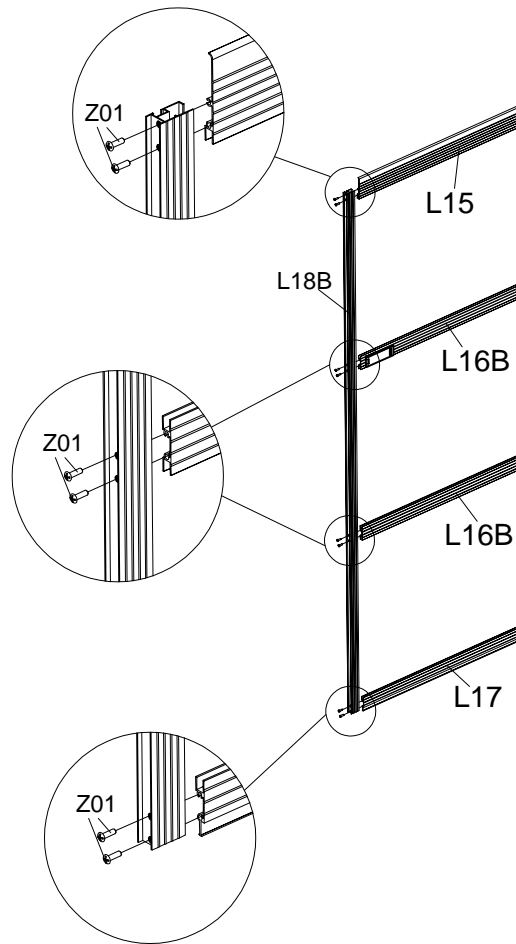
DEL	NR.	ST.	DEL	NR.	ST.
	L18A	2		Y11	3
	L15	1			
	L16A	1			
	L16B	1			
	L17	1			
	Z01 Ø4X25	16			

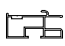



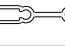
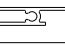

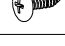
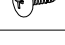
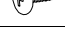
Vänster dörr



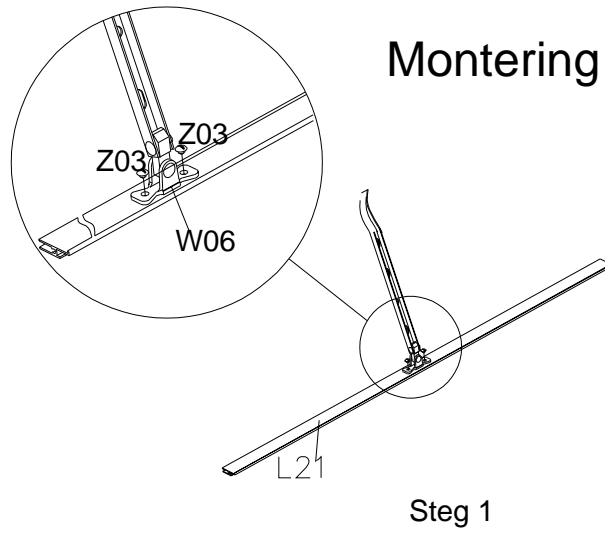
DEL	NR.	ST.	DEL	NR.	ST.
	L18A	1		Y11	3
	L18B	1			
	L15	1			
	L16B	2			
	L17	1			
	Z01 Ø4X25	16			

Höger dörr

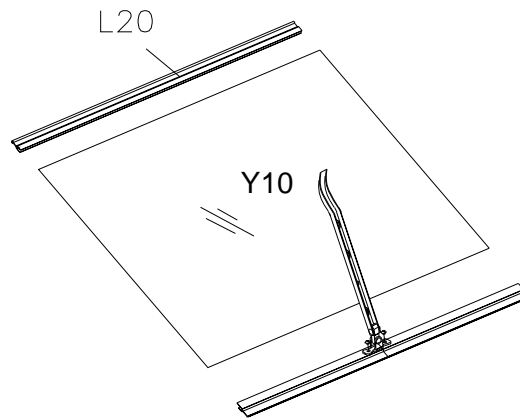


DEL	NR.	ST.	DEL	NR.	ST.
	L11A	1		Y10	1
	L12A	1			
	L19	2			
	L20	1			
	L21	1			
	W06	1			
	Z02 Ø4X16D	6			
	Z03 Ø4X10	2			
	Z04 M4.2X16	2			

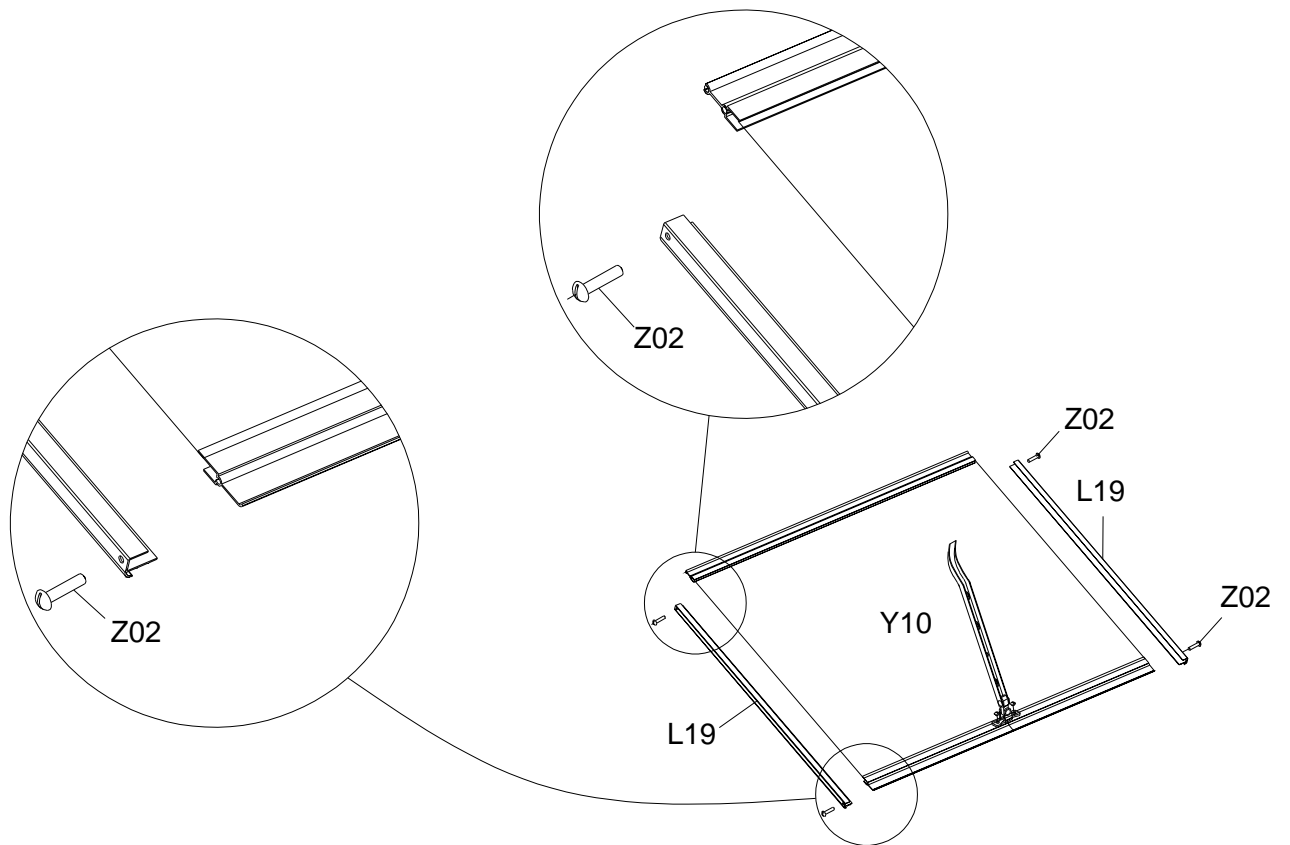
Montering av fönster



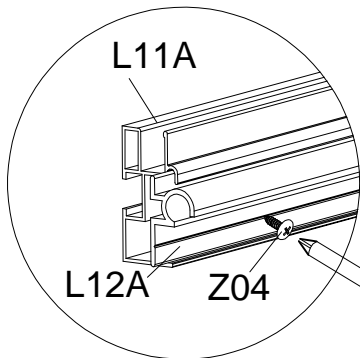
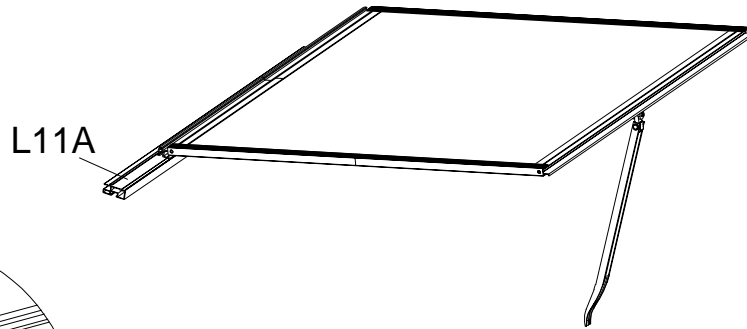
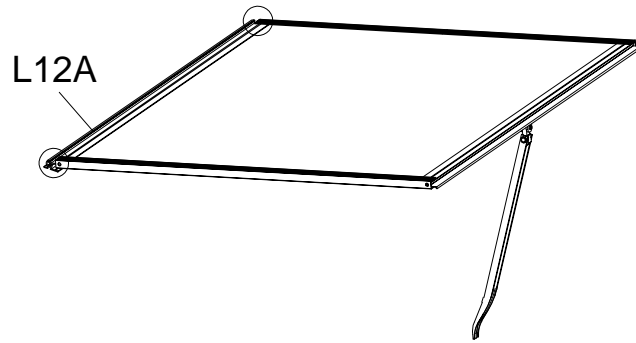
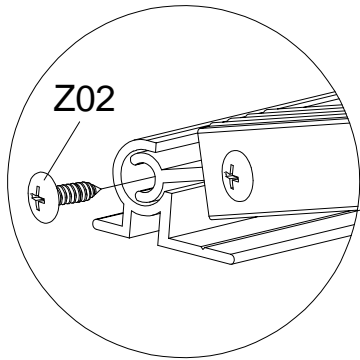
Steg 1



Steg 2



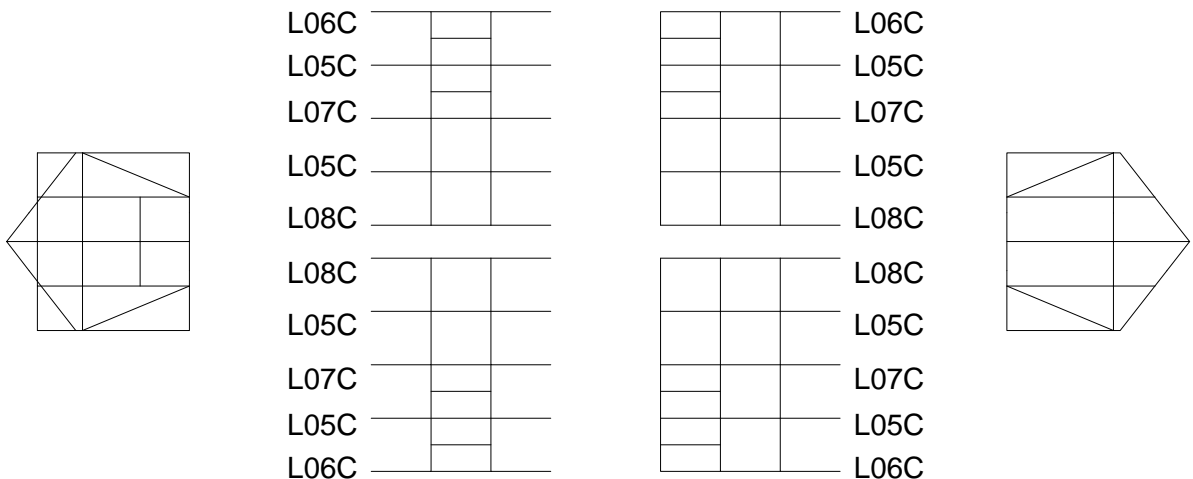
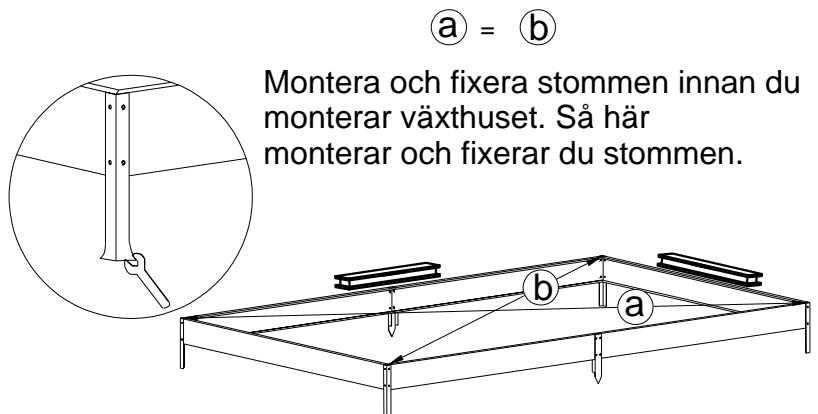
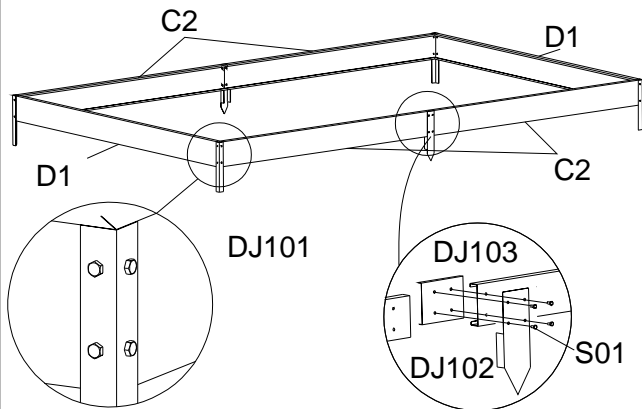
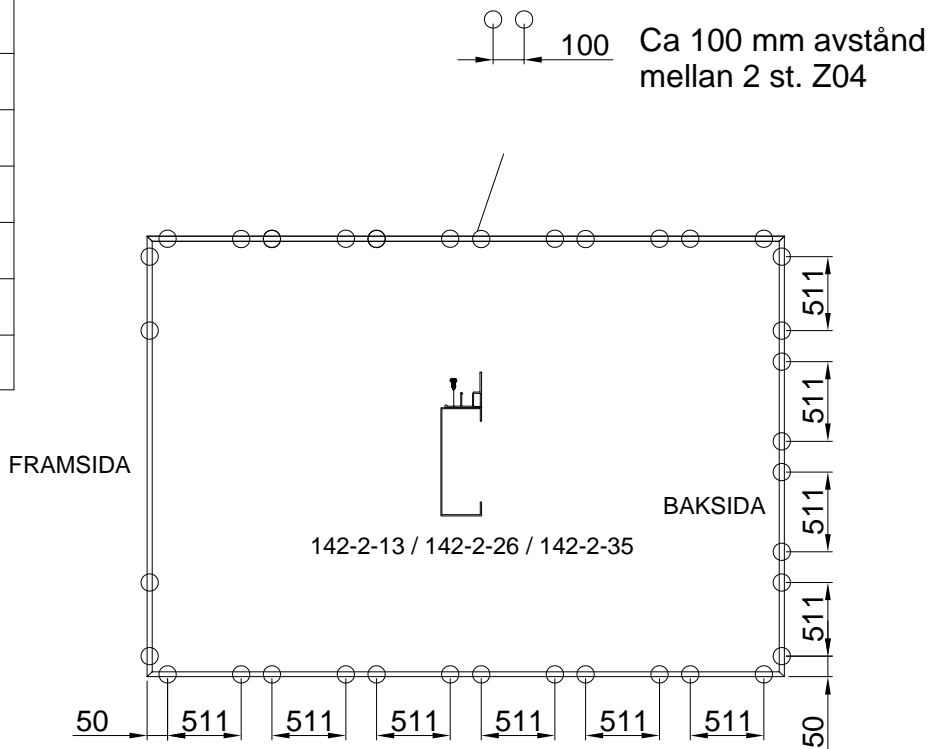
Steg 3



L11A och L12A är redan
Förmonterade.

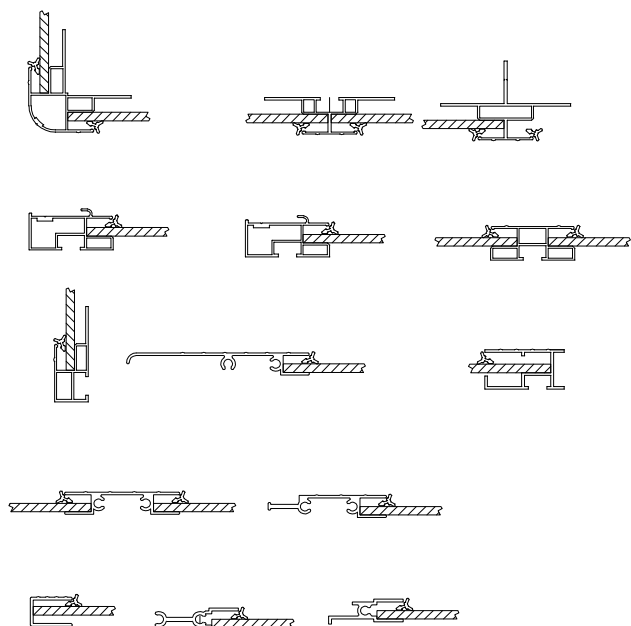
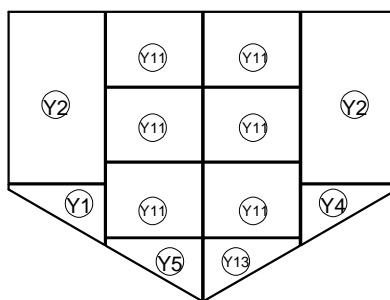
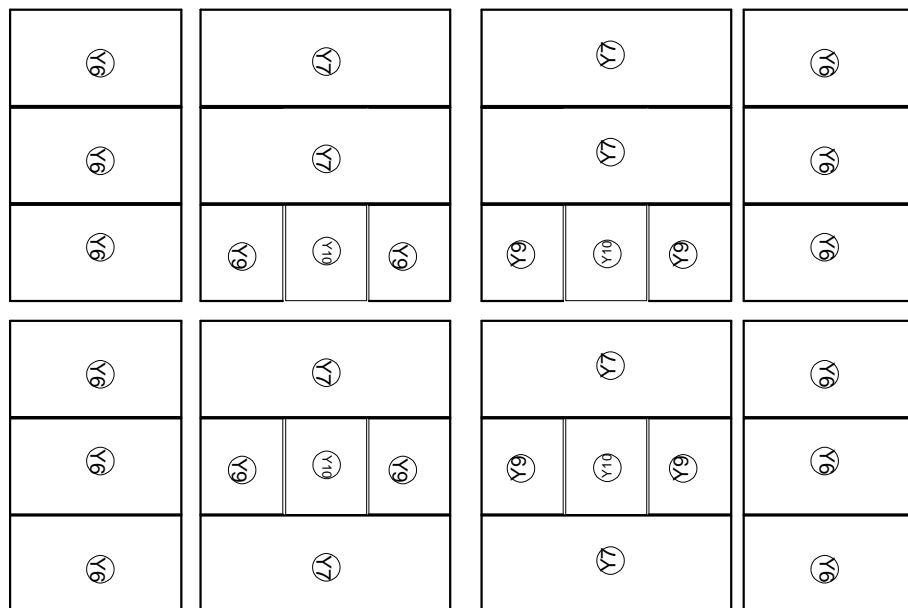
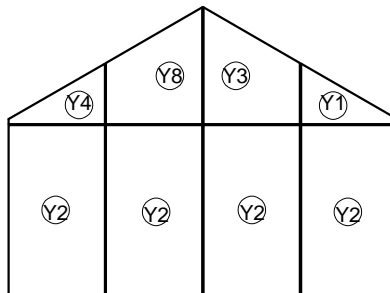
Fyra fönster är standard.

DEL	NR.	ST.
	D1	2
	C2	4
	DJ-101	4
	DJ-102	2
	DJ-103	2
	S01 M6X12	24
	M01 M6	24
	Z04 M4.2X16	36



142-2-13 / 142-2-26 / 142-2-35

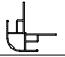
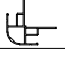
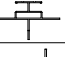



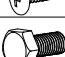


DEL	NR.	ST.
	Y1	2
	Y2	6
	Y3	1
	Y4	2
	Y5	1
	Y6	12
	Y7	8
	Y8	1
	Y9	8
	Y10	4
	Y11	6
	Y13	1

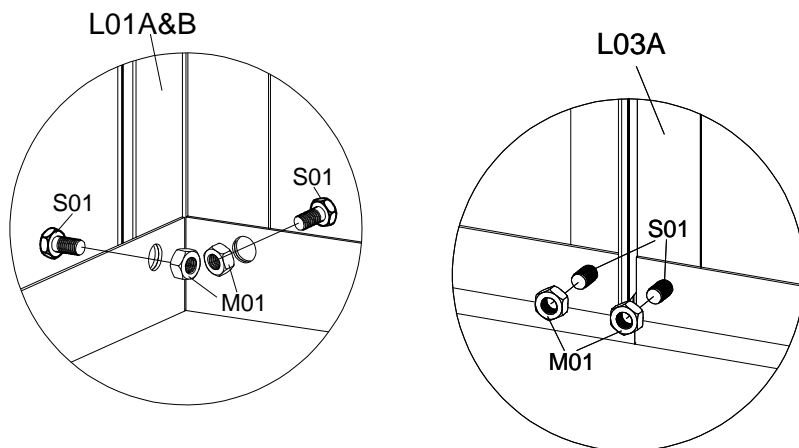
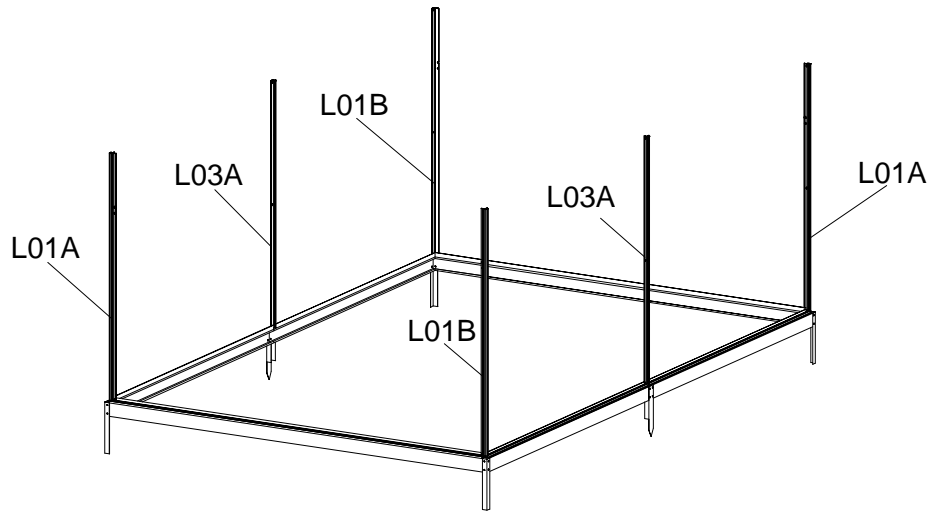


Viktigt!

Om du valt glas, täta det med gummit (J11) som ingår när hela monteringen är klar.

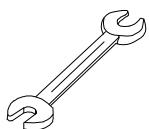
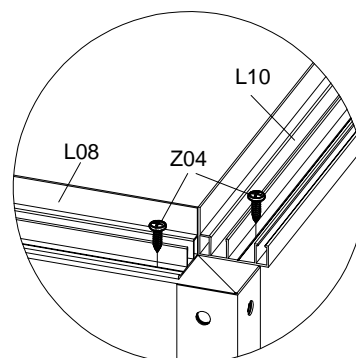
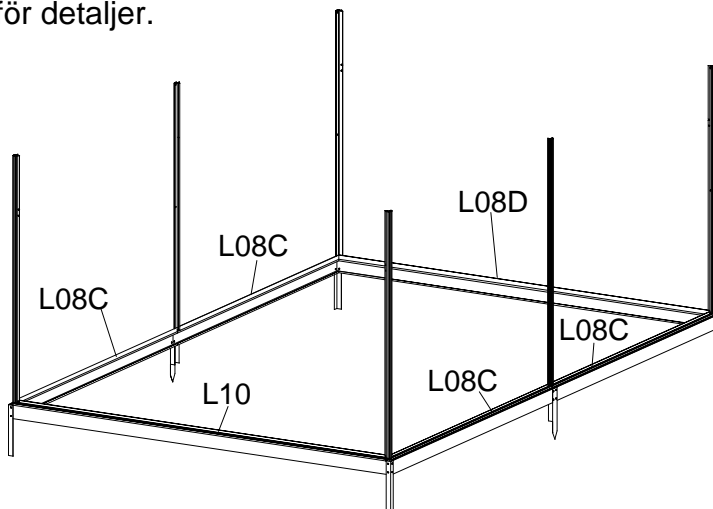
Gummit ingår inte om du väljer polykarbonatskivor istället för glas.



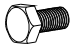

DEL	NR.	ST.
	L01A	2
	L01B	2
	L03A	2
	L08C	4
	L08D	1
	L10	1
	Z04 M4.2X16	36
	S01 M6X12	12
	M01 M6	12



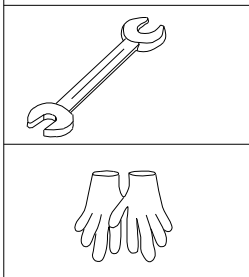
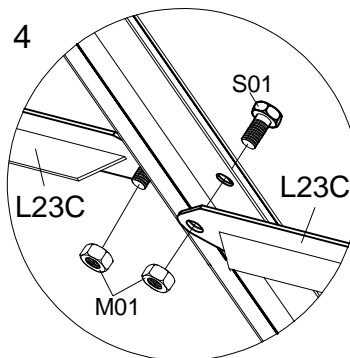
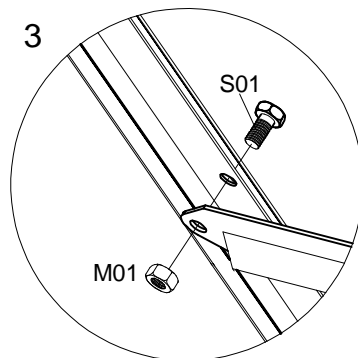
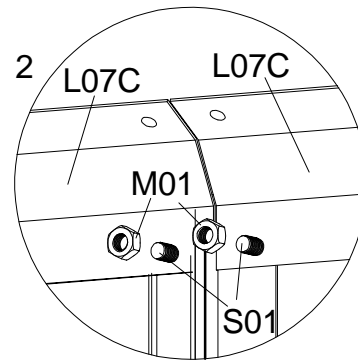
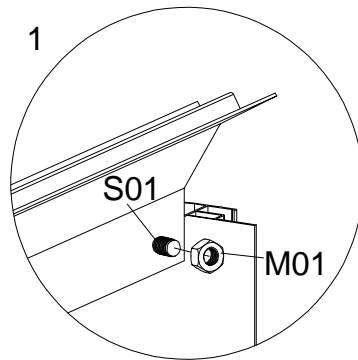
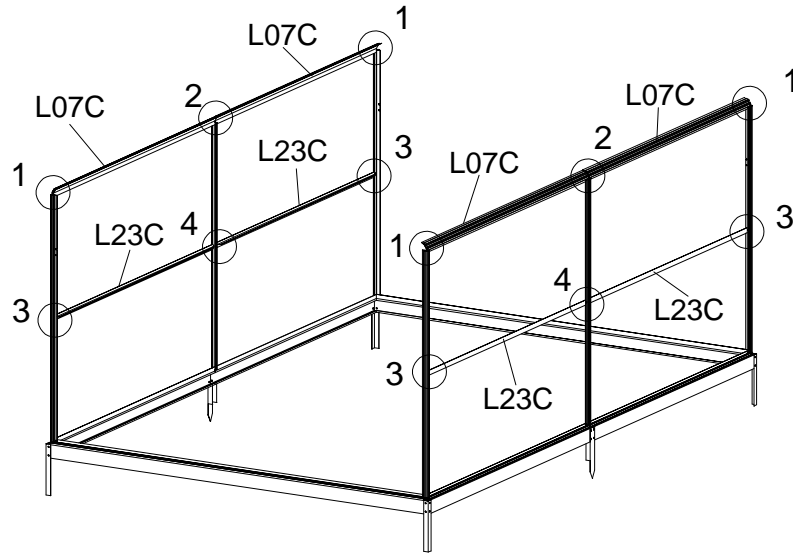
1. Montera ihop fönsterspröjsarna (2 x L01A, 2 x L01B och 2 x L03A) med trösklarna (L10, L08C och L08D), använd S01 & M01 som ingår.











2. Montera ihop trösklarna i stommen med Z04, använd en elskruvdragare. Se sidan 7 för detaljer.

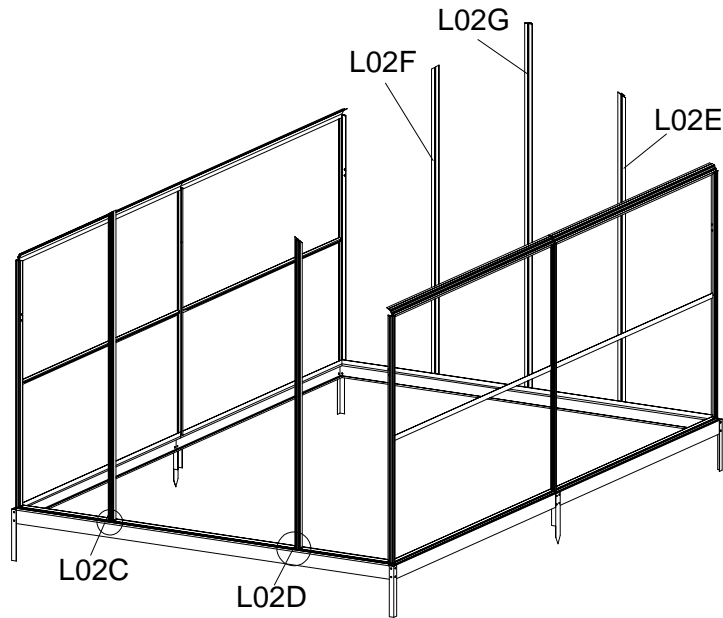


DEL	NR.	ST.
	L07C	4
	L23C	4
	S01 M6X12	16
	M01 M6	16

1. Montera fast 4 x L07C takkanter med L01A/L01B och L03A, använd S01 & M01.
2. Montera ihop 4 x L23C med L01A/L01B och L03A, använd S01 & M01.

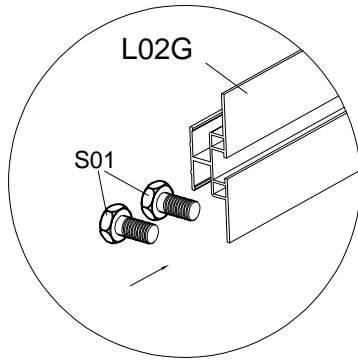
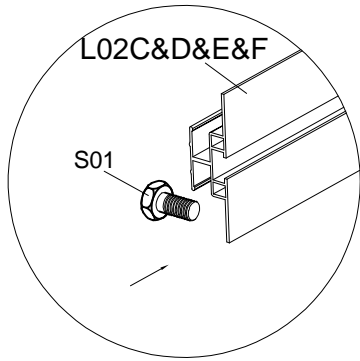


DEL	NR.	ST.
	L02C	1
	L02D	1
	L02E	1
	L02F	1
	L02G	1
	L23A	2
	L23D	1
	L05A	4
	S01 M6X12	20
	M01 M6	19

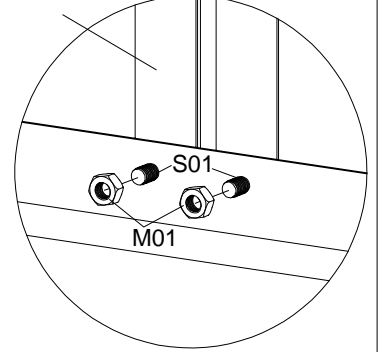


Montera ihop L02C & L02D med tröskeln L10; L02E, L02F och L02G med tröskeln L08D, använd S01 & M01.

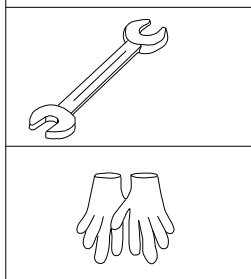
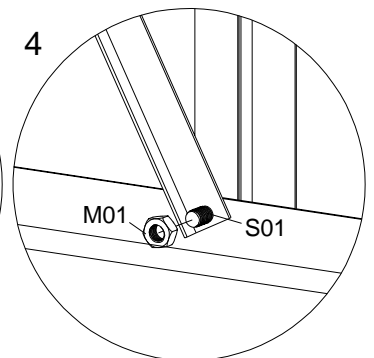
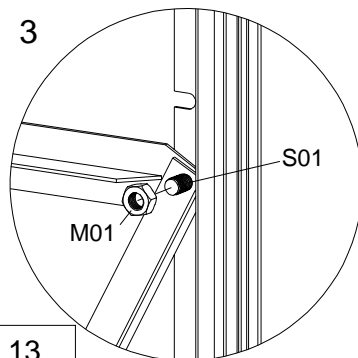
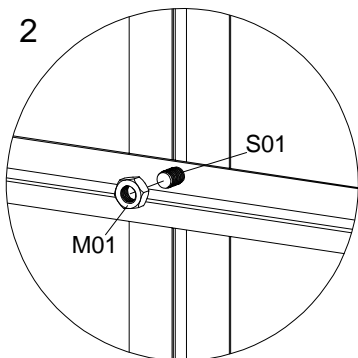
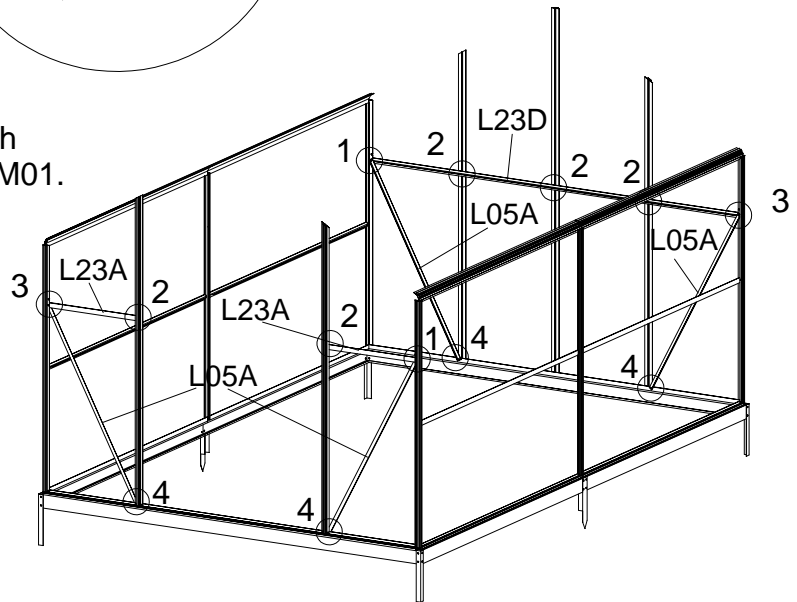
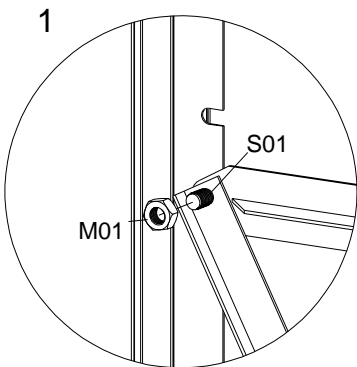
L02C&D&E&F&G







För in 2 x S01 i L02G bultkanal.

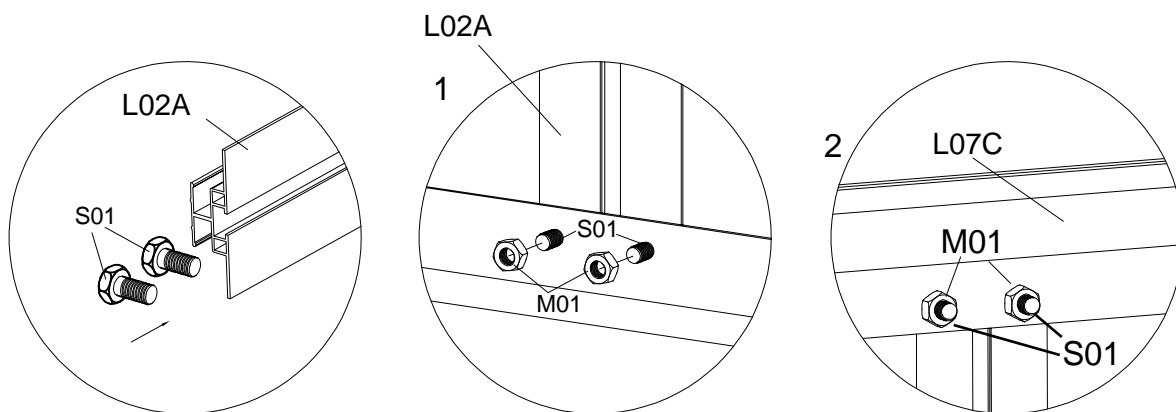
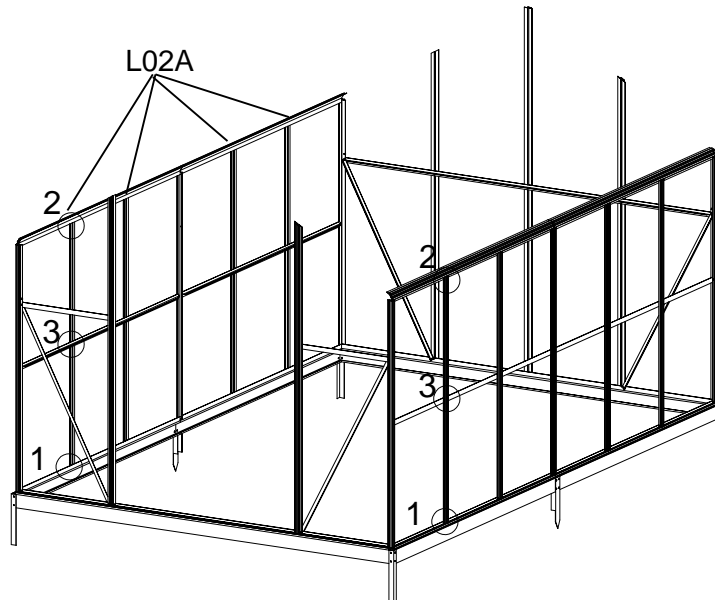


Montera stagen 4 x L05A, 2 x L23A och 1 x L23D enligt nedan, använd S01 & M01.

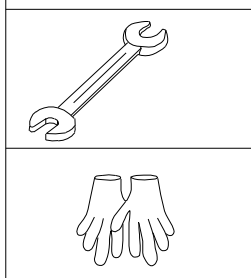
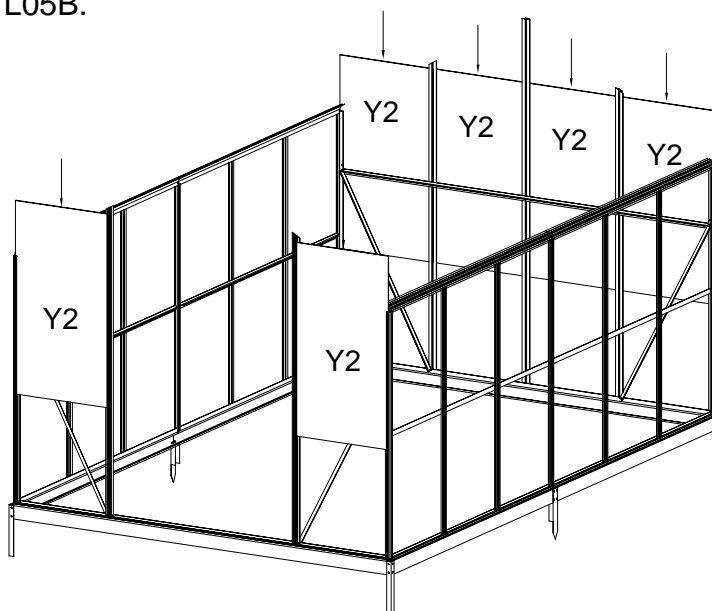
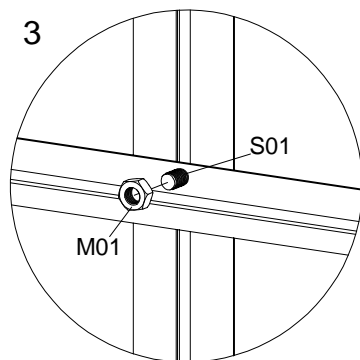






DEL	NR.	ST.
	L02A	8
	Y2	6
	S01 M6X12	48
	M01 M6	40

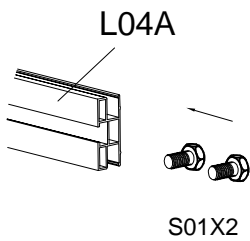
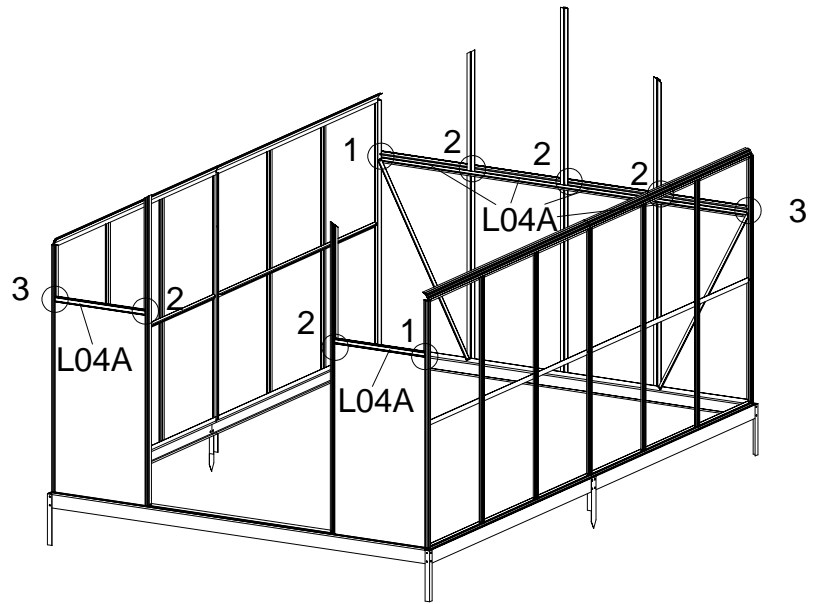
Montera L02A (8 st.) med L08C och L07C, använd S01 & M01.



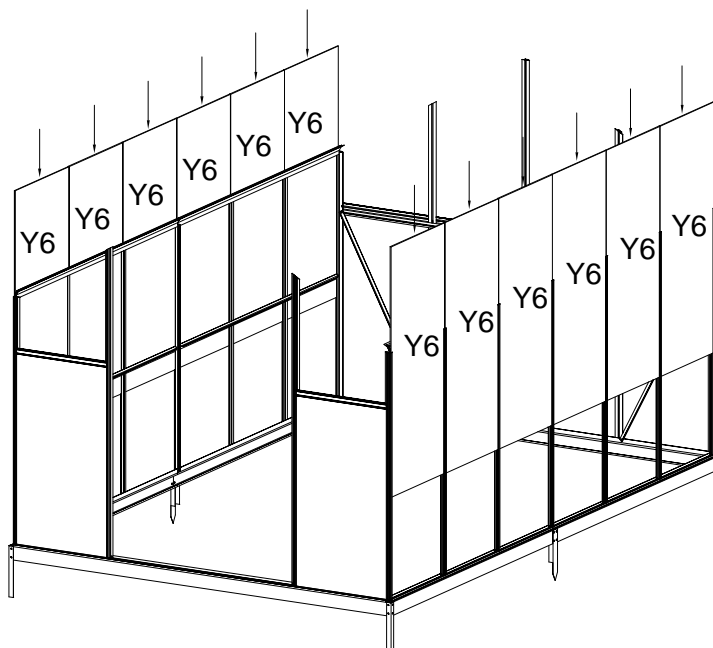
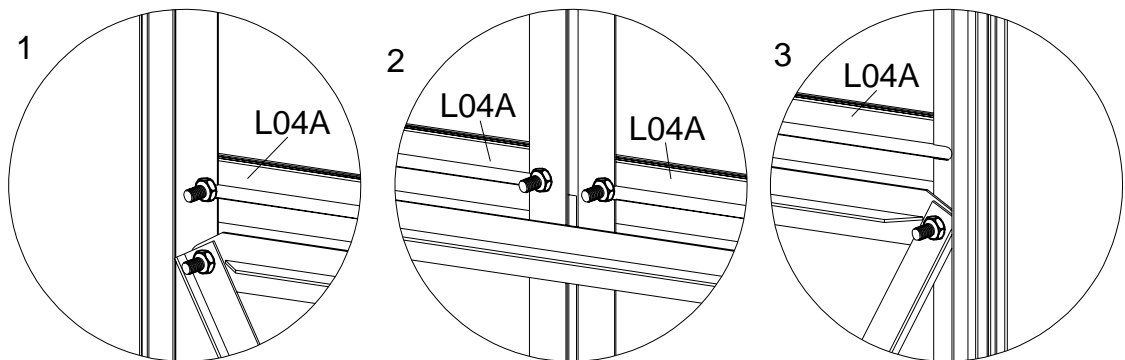
För in 2 bultar (S01) i vardera L02A bultkanal. Den ena fixerar L23C, den andra används senare för att fixera L05B.



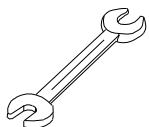
DEL	NR.	ST.
	L04A	6
	Y6	12
	S01 M6X12	12
	M01 M6	12



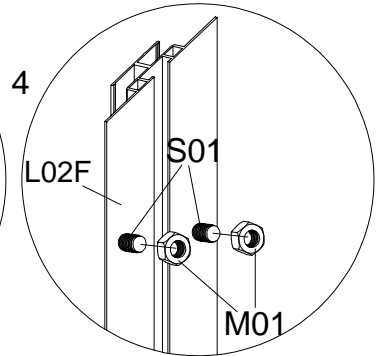
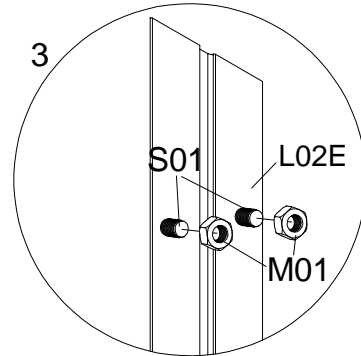
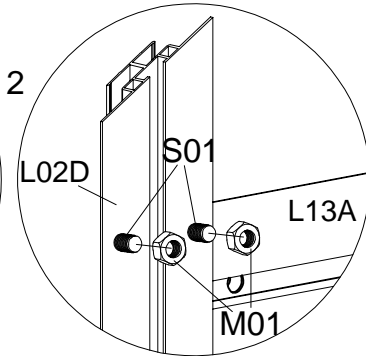
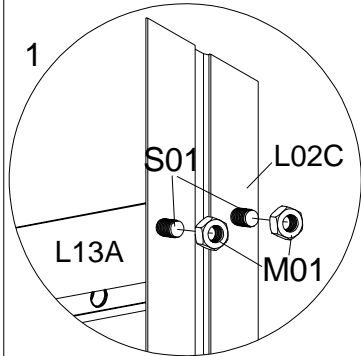
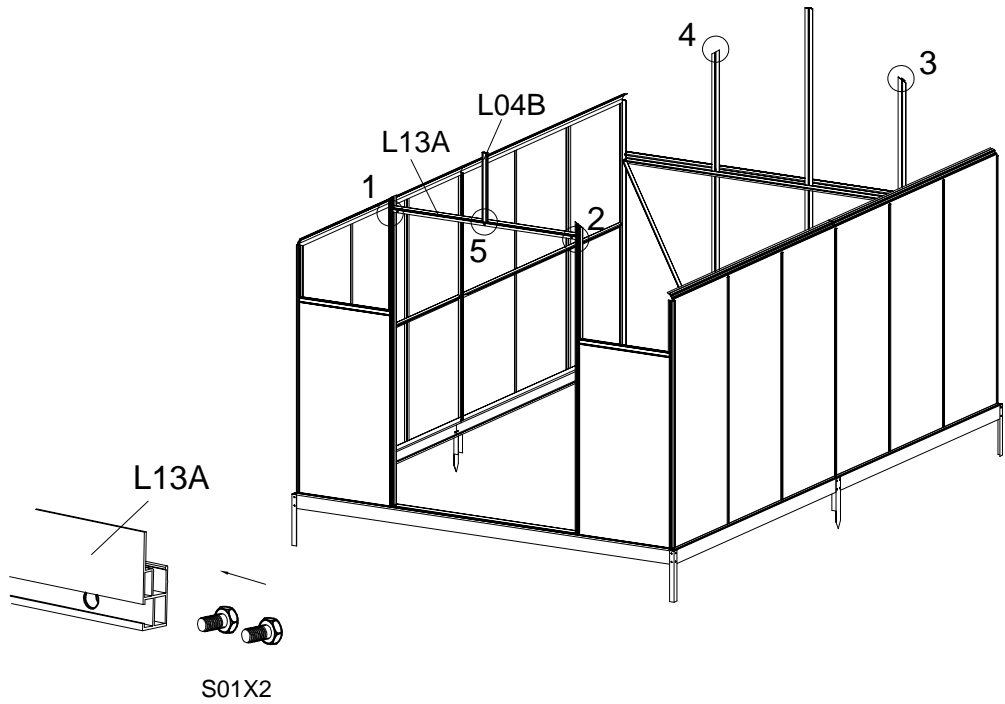
Montera stag L04A (6 st.) enligt ovan, använd S01 & M01.



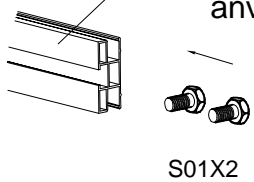
För ner fönsterskivorna Y6 på plats.



DEL	NR.	ST.
	L04B	1
	L13A	1
	S01 M6X12	10
	M01 M6	9
	Y1	2
	Y3	1
	Y4	2
	Y5	1
	Y8	1
	Y13	1

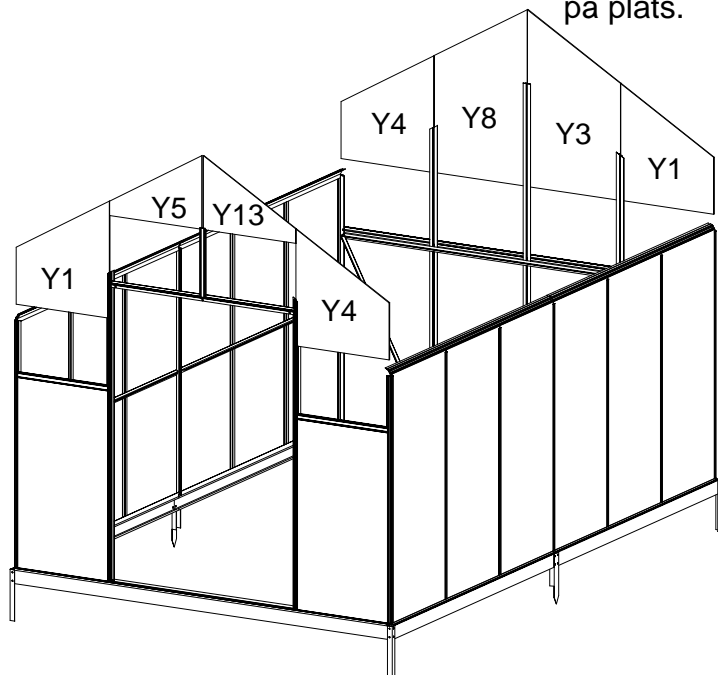
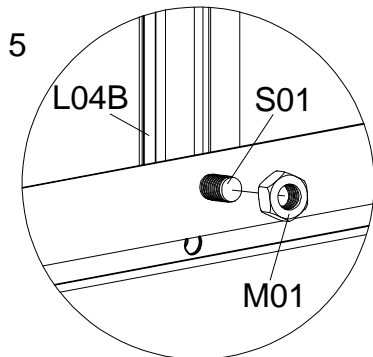


L04B Montera ihop L13A med L02C & L02D, använd S01 & M01.

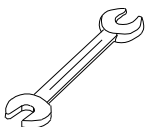


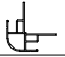
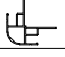


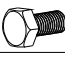

För in 2 x S01 i kanalen på L04B.
S01X2

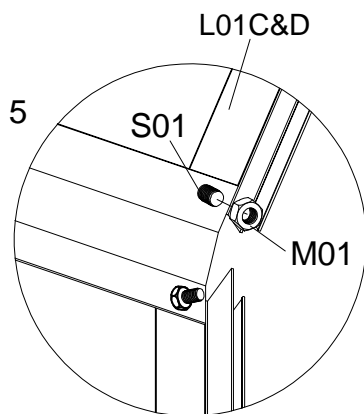
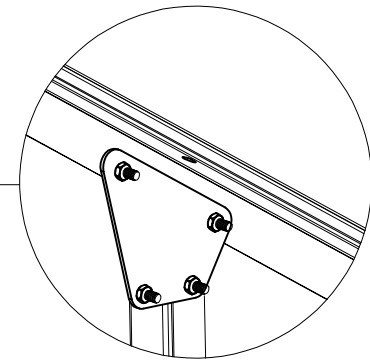
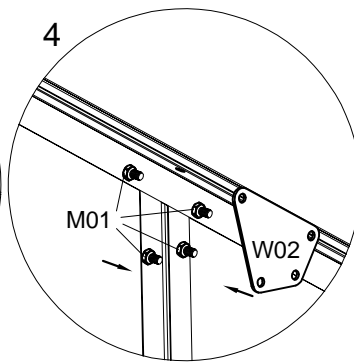
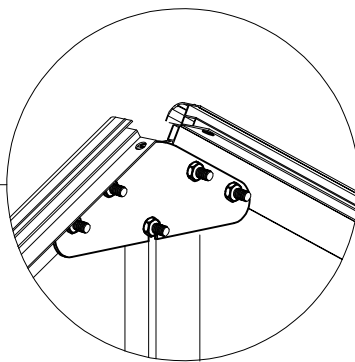
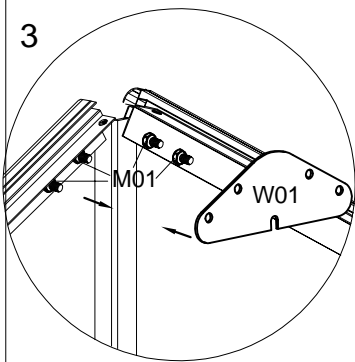
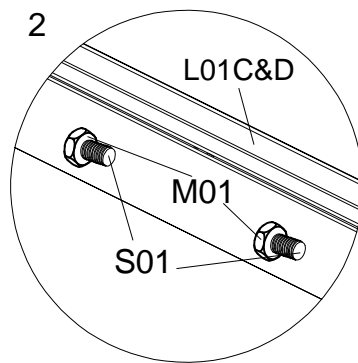
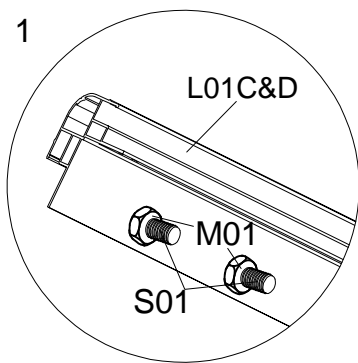
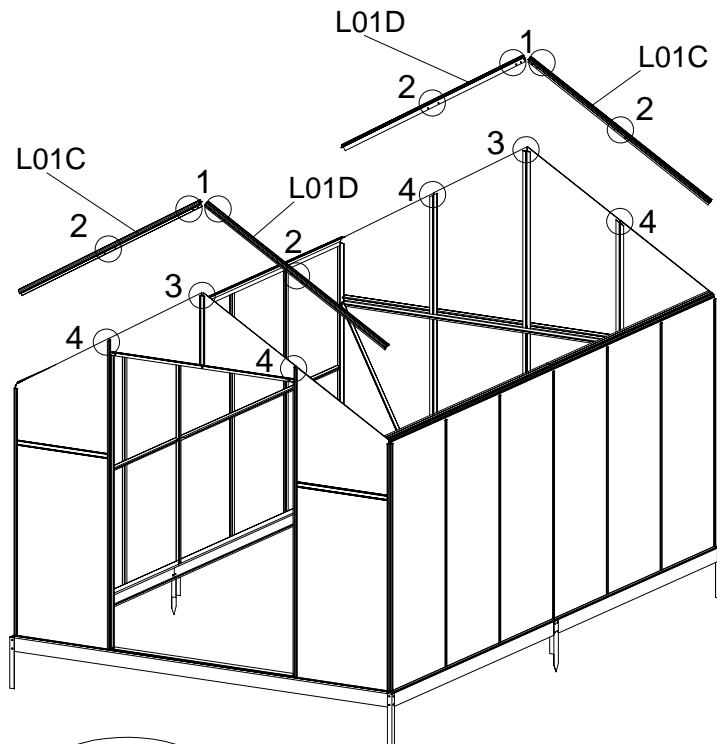
Förmontera bultarna S01 & M01 i L02E & L02F innan de för ner fönsterskivorna på plats.



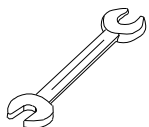
För ner fönsterskivorna Y1, Y3, Y4, Y5, Y8 och Y13 på plats.








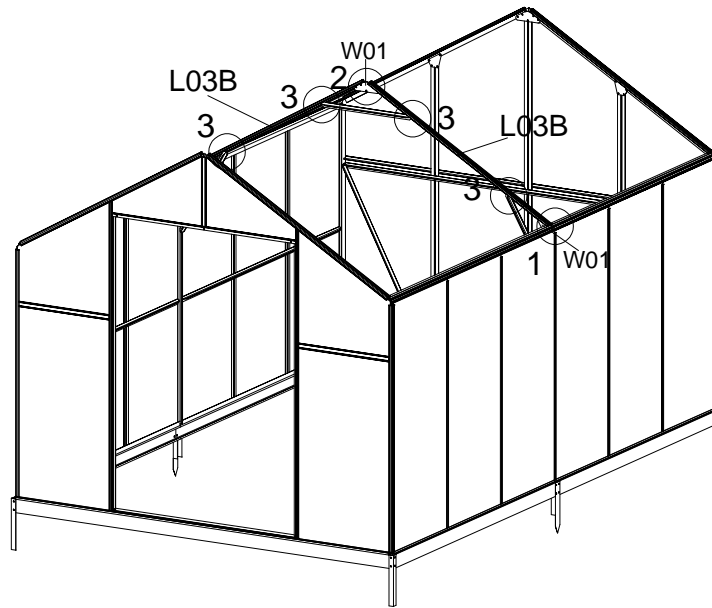
DEL	NR.	ST.
	L01C	2
	L01D	2
	W01	2
	W02	4
	S01 M6X12	20
	M01 M6	22



1. Förmontera S01 & M01 i L01C och L01D innan du monterar ihop dem med L01A/L01B. Se bild 1 & 2.
2. Bulta ihop L01C och L01D med plattan W01 med hjälp av de förmonterade S01 & M01. Montera sen ihop dem med L04B och L02G, använd S01 & M01.
3. Montera ihop L01C & L01D med L02C & L02D/L02E & L02F med plattan W02 med hjälp av de förmonterade S01 och M01, se ovan.
4. Montera ihop L01C & L01D med L01A & L01B, använd S01 & M01.

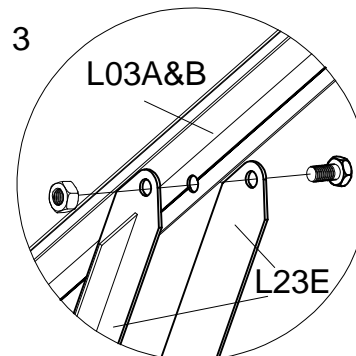
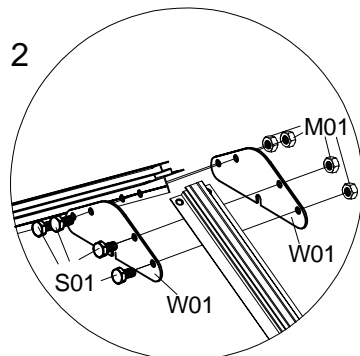
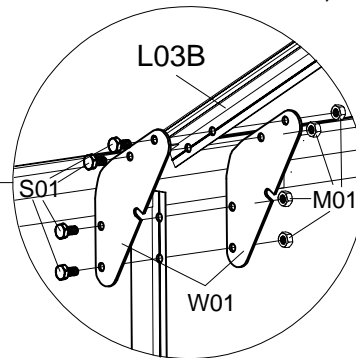
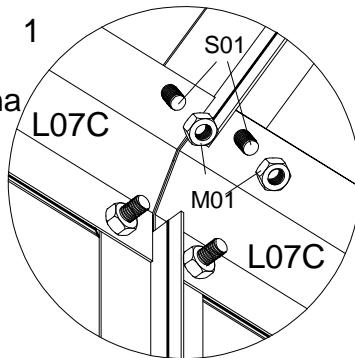


DEL	NR.	ST.
	L03B	2
	L23E	6
	W01	6
	S01 M6X12	22
	M01 M6	22



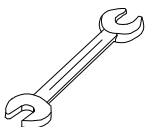
Montera ihop plattorna W01 (2 st.) med L03A & L03B, använd S01 & M01.


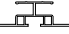


Montera ihop fönsterspröjsarna L03B (2 st.) med takkanterna och kantprofilerna, använd S01 & M01.

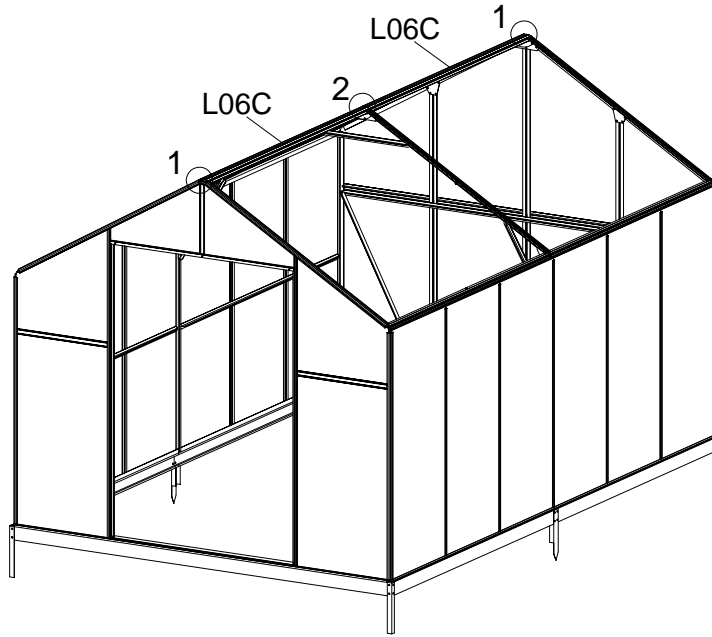


Montera ihop plattorna W01 (2 st.) med L03B (2 st.), använd S01 & M01.

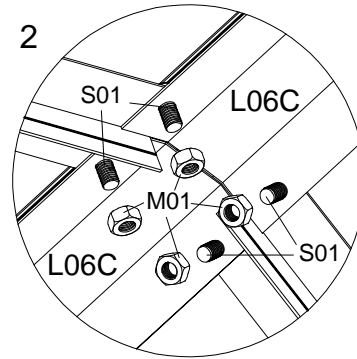
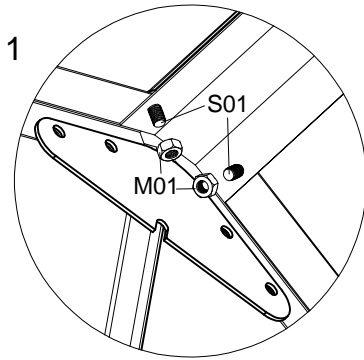
Montera ihop L23E (6 st.) med L03A och L03B, använd S01 & M01.



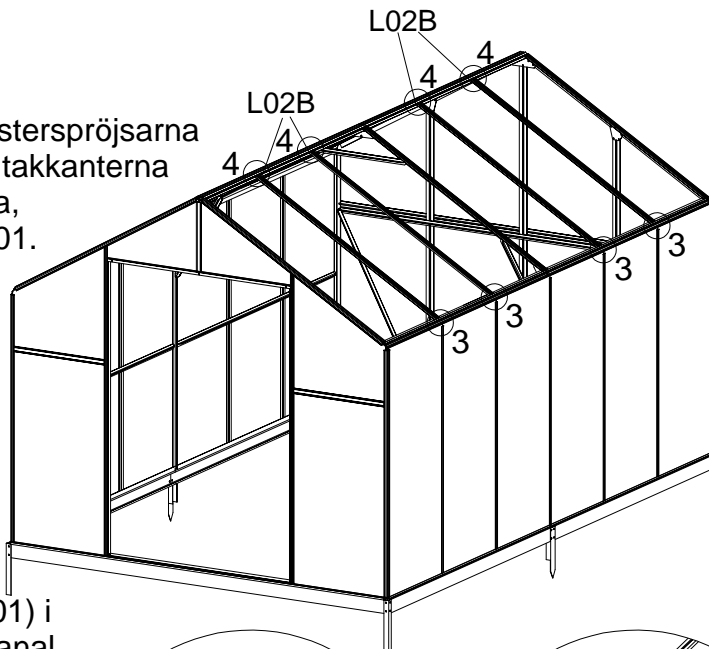
DEL	NR.	ST.
	L06C	2
	L02B	8
	S01	64
	M6X12	
	M01	40
	M6	



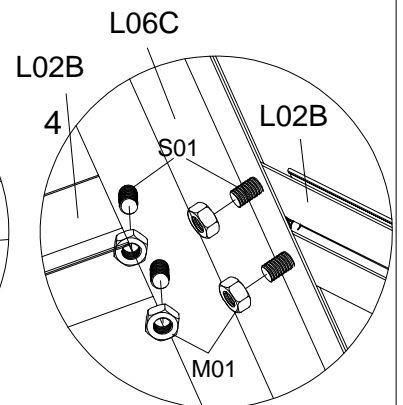
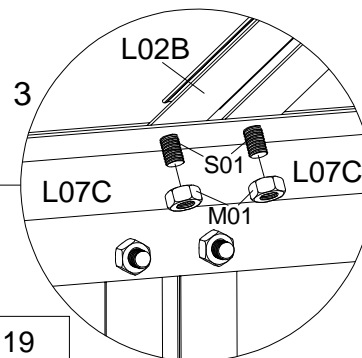
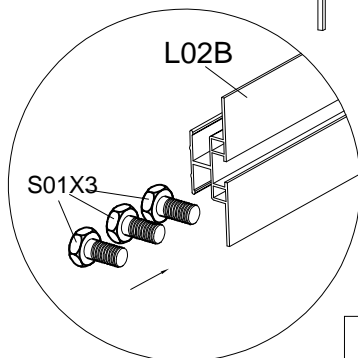
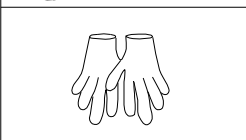
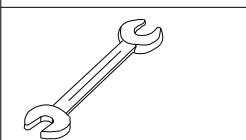
Bulta ihop kanterna L06C(2 st.) med L01C, L01D och L03B, använd S01 & M01.









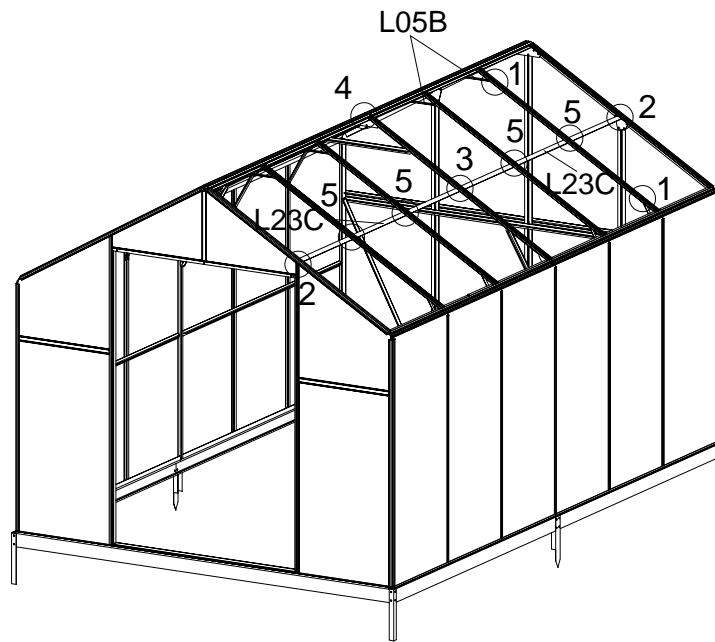
Montera ihop fönsterspröjsarna L02B (8 st.) med takkanterna och kantprofilerna, använd S01 & M01.



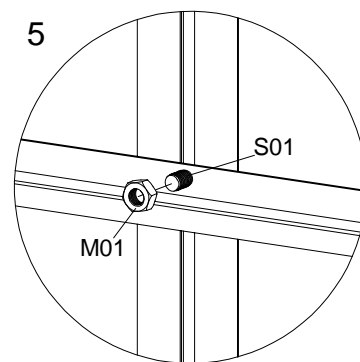
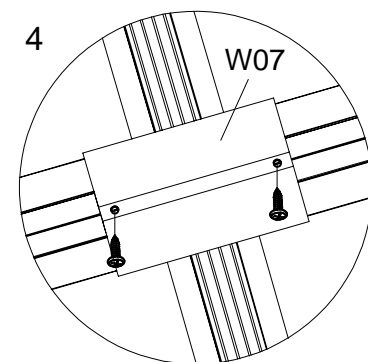
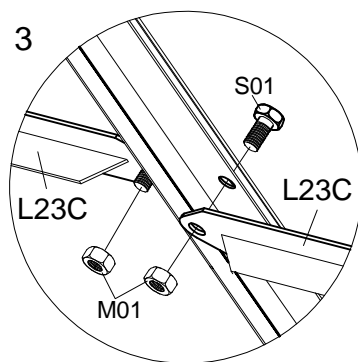
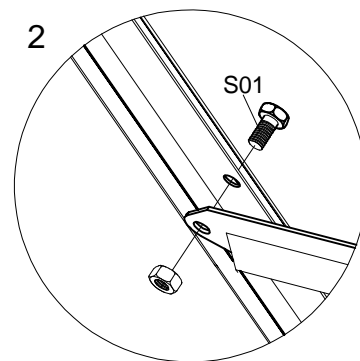
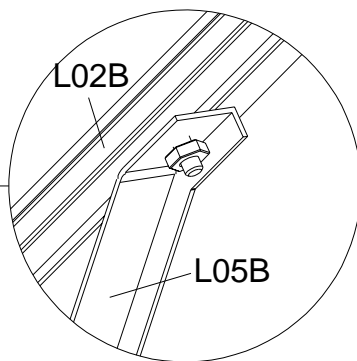
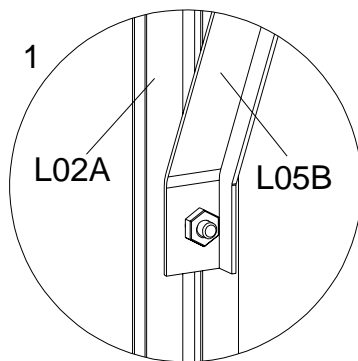
För in 3 x bultar (S01) i vardera L02B bultkanal för senare användning.



DEL	NR.	ST.
	L23C	4
	L05B	12
	W07	1
	S01 M6X12	8
	M01 M6	40
	Z04 M4.2X16	2



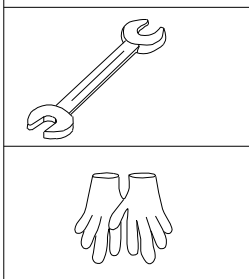
Bulta ihop L05B (12 st.) med L02A & L02B med hjälp av den S01 bult du placerade i bultkanalen tidigare.




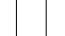





Bulta ihop L23C med L01C/L01D & L03B, använd S01 & M01.

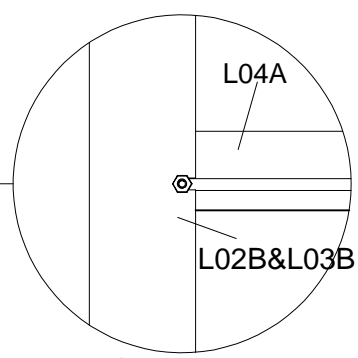
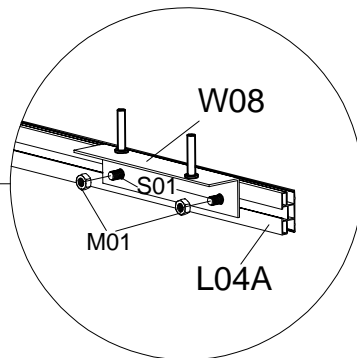
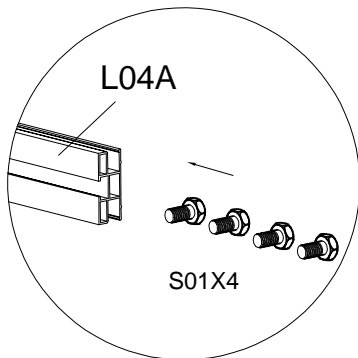
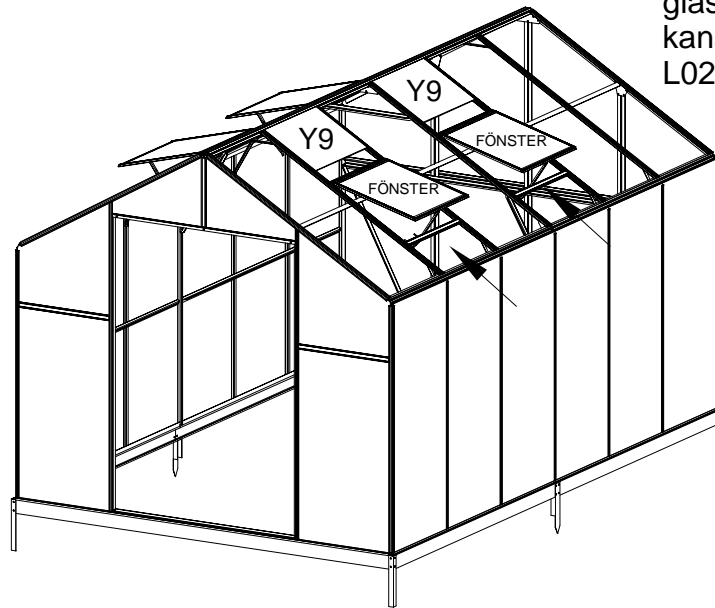
Montera ihop W07 med L06C från utsidan med självgående skruvar Z04, med en elskruvdragare.

Bulta ihop L23C med L02B med hjälp av den S01 bult du placerade i bultkanalen tidigare.

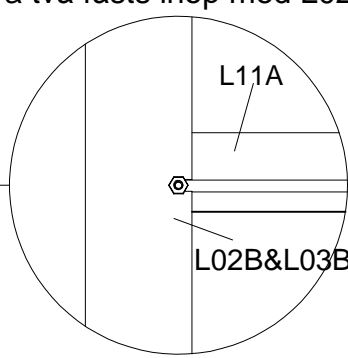
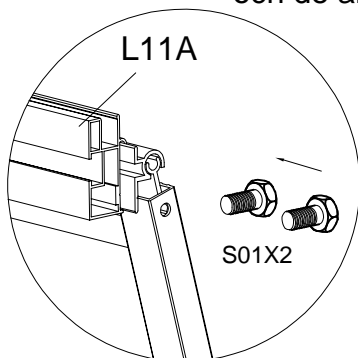


DEL	NR.	ST.
	L04A	4
	W08	4
	FÖNSTER	4
	Y7	8
	Y9	8
	S01 M6X12	24
	M01 M6	24

För först ner glaspanelen Y9 i kanalen på L02B/L03B.

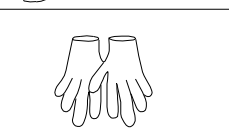
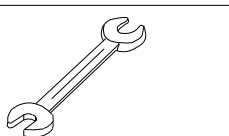
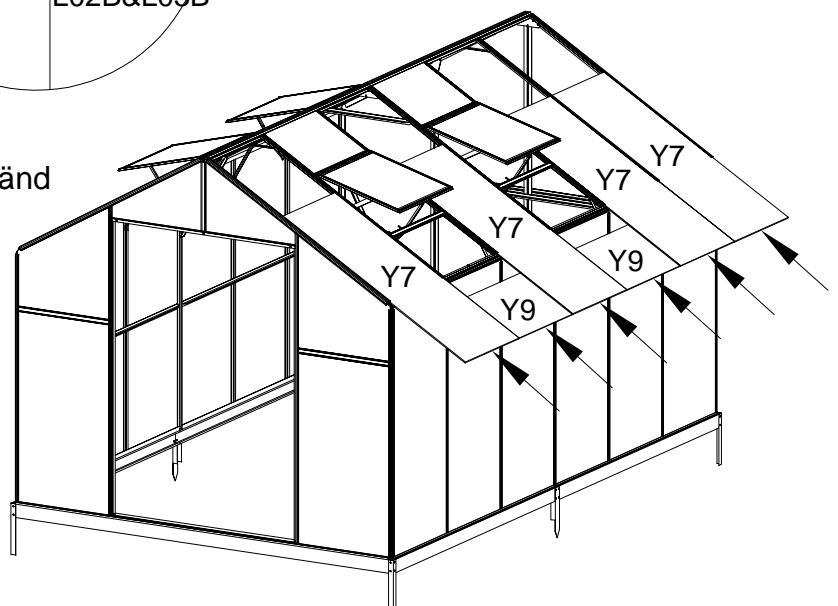




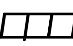
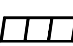




För in 4 bultar (S01) i vardera L04A bultkanal. Två fästs ihop med W08 och de andra två fästs ihop med L02B/L03B.



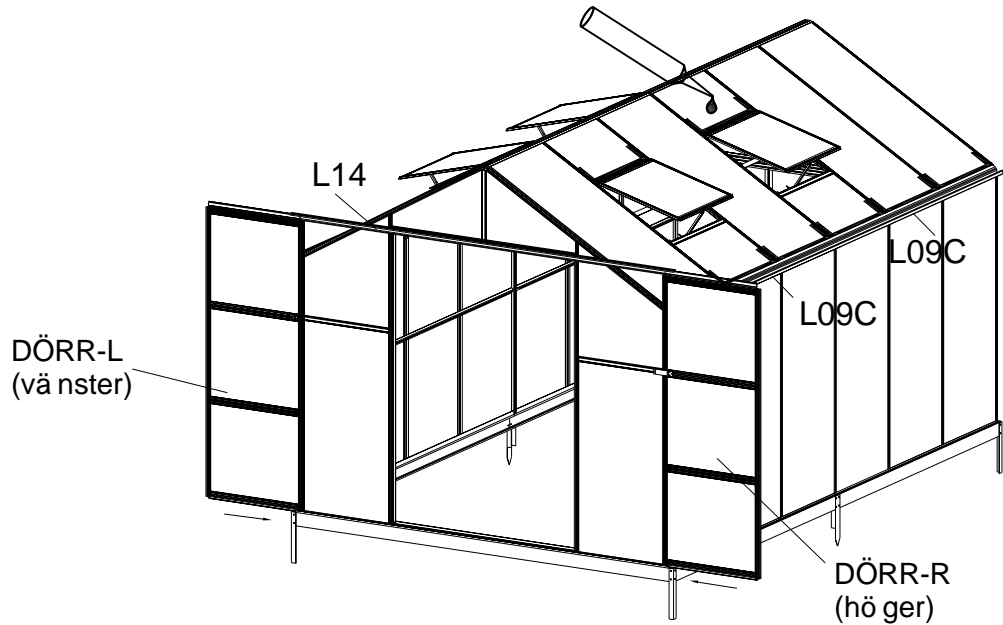
Slide the glazing panels into positions

För in 2 x bultar (S01) i vardera L11A och bulta samman med L02B/L03B, använd S01 & M01.

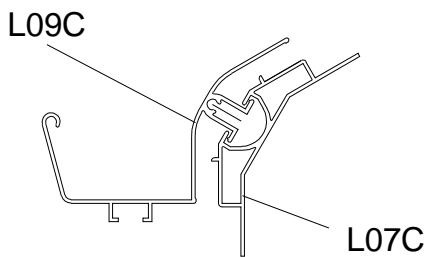


DEL	NR.	ST.
	L09C	4
	L14	1
	DÖRR-R	1
	DÖRR-L	1
	W011	2
	S01 M6X12	6
	S02 M6X20	3
	M01 M6	7

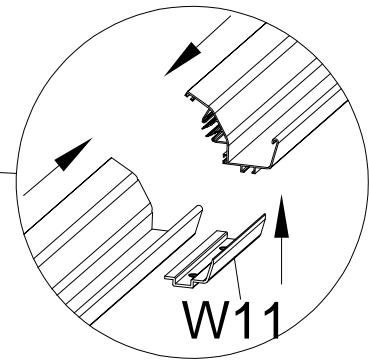
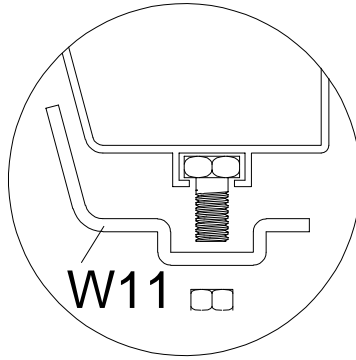
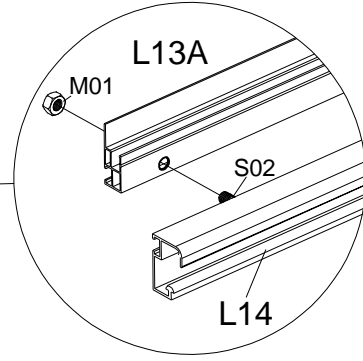
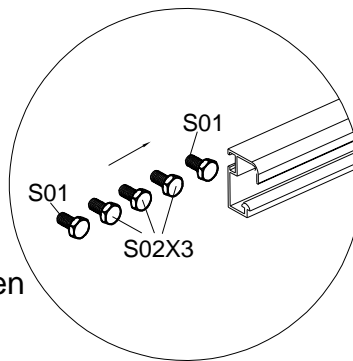
När panelerna och fönsterna är på plats sätter du lite silikonfog runt dem för att undvika vattenläckage.



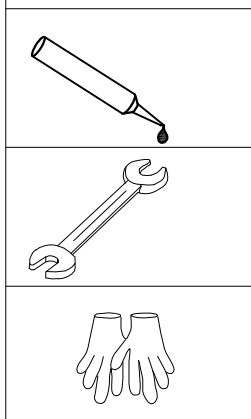
För in 5 x bultar (2 x S01 och 3 x S02) i L14 bultkanal. Bulta ihop L14 med L13A, använd S02 & M01.






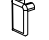










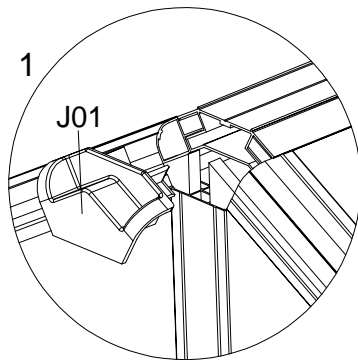
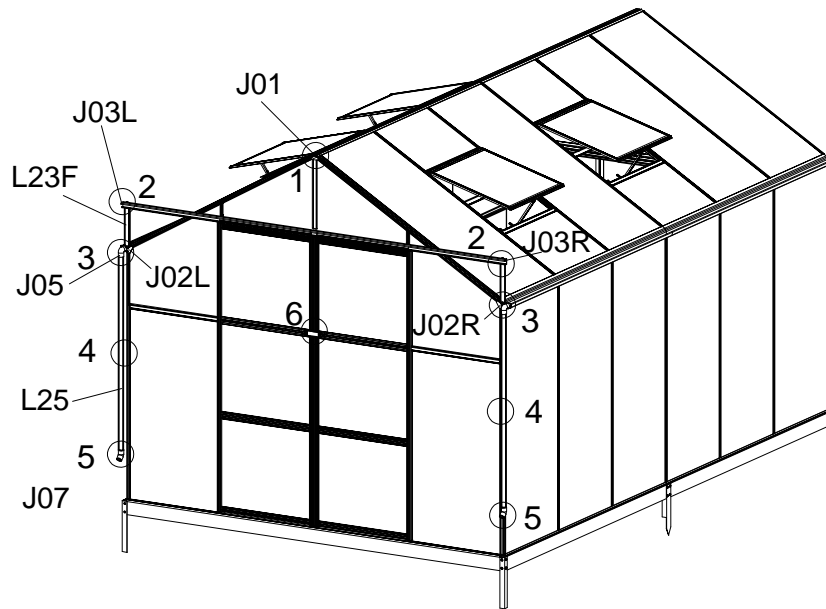
När panelerna är fullständigt införda monterar du hänggrännsprofilen L09C. Banka den försiktigt på plats med en gummihammare.



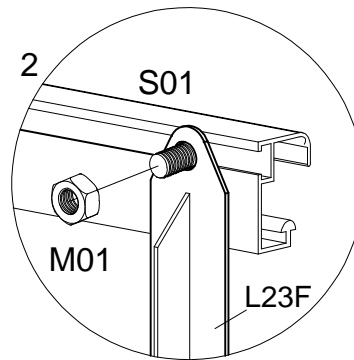
För in 1 x S01 i bultkanalen på båda L09C, fäst ihop W11 med L09C, använd S01 & M01.



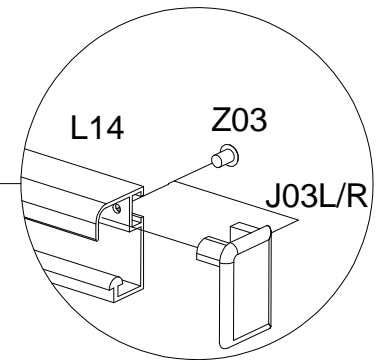
DEL	NR.	ST.
	L23F	2
	J01	2
	J02R	2
	J02L	2
	J03R	1
	J03L	1
	J05	4
	L25	4
	J07	4
	J08	4
	Z04 M4.2X16	4
	Z02 Ø4X16D	8
	Z03 Ø4X10	2
	M01 M6	2



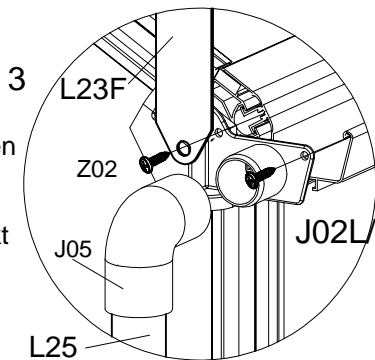
1
Montera fast täcksyddens J01 i kantprofilen



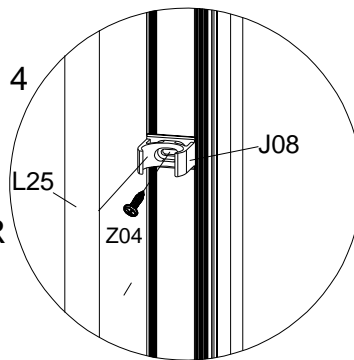
2
Montera den ena änden av L23F (2 st.) i L14 och den andra änden i L09C med hjälp av J02/L/R och den S01 som förmonterats samt M01.



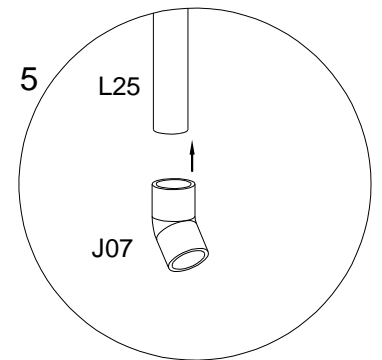
3
Montera fast täcksyddens (J03L/R) försiktigt med Z03.



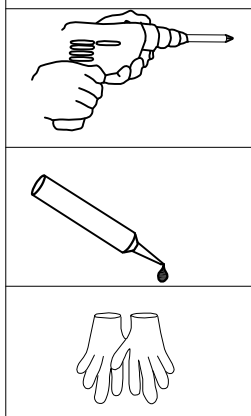
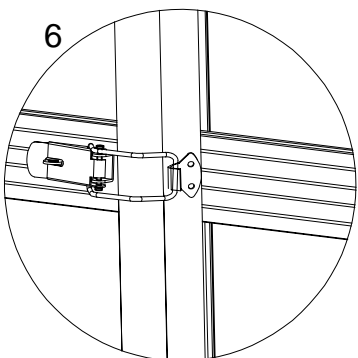
4
Montera fast täcksyddens (J02L/R) försiktigt med Z02. Var noga med att skruvarna skruvas in rakt och i korrekt position. (se detaljritningarna).



5
Borra ett hål i L01A/L01B, ca 3 mm diameter och 700 m nerifrån marken. Fäst J08 rörsvep med Z04 skruvar och tryck sen in L23 stuprör i J08 rörsvepet.



6
Om du vill utesluta läckage, limma när du sätter på utkastarna (ingår inte).



Konsumentkontakt
Arc E-commerce
Box 3124
13603 Haninge
Sverige