

# MINI-BORDTENNISBORD

## BRUKSANVISNING

### 153-1-6



Mått, färdigmonterat (L x B x H): 137 x 76 x 67 cm.

Avsett för inomhusbruk.

Vikbart, tar liten plats.

Består av bord, nät med nätställning och 2 st. bordtennisracketar.

**VARNING!**

**MONTERINGEN SKA UTFÖRAS AV EN VUXEN.**

**KONTROLLERA ATT ALLA METALLBESLAG ÄR ORDENTLIGT LÅSTA FÖRE ANVÄNDNING.**

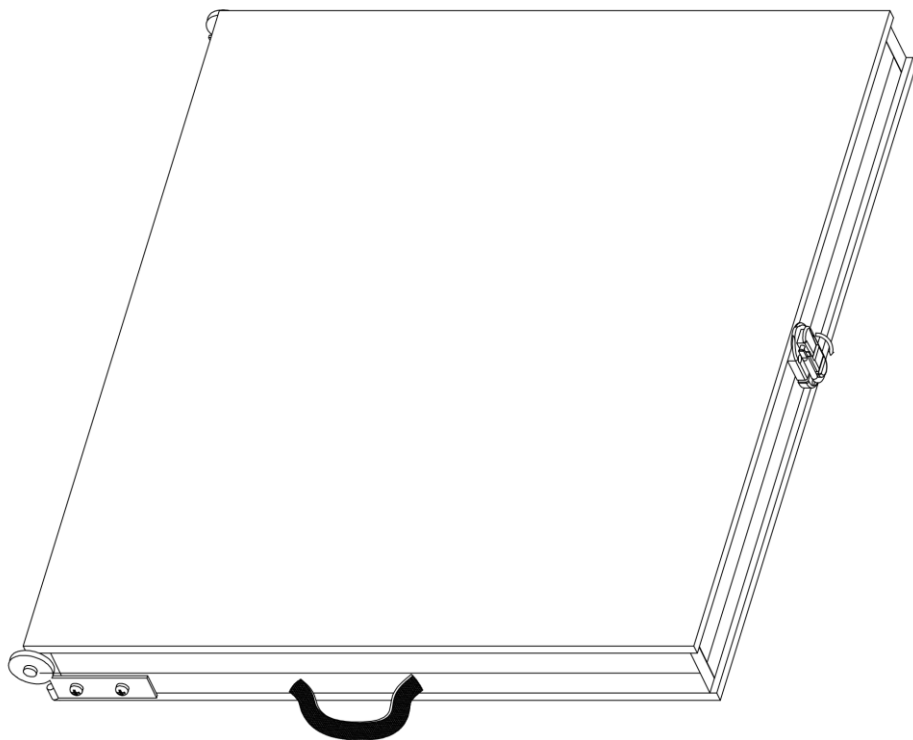
**SITT ELLER STÅ INTE PÅ BORDET.**

**PLACERA ALLTID BORDET PÅ ETT JÄMNT UNDERLAG.**

**AKTA FINGRARNÄR DU VIKER UT/VIKER IHOP BORDET.**

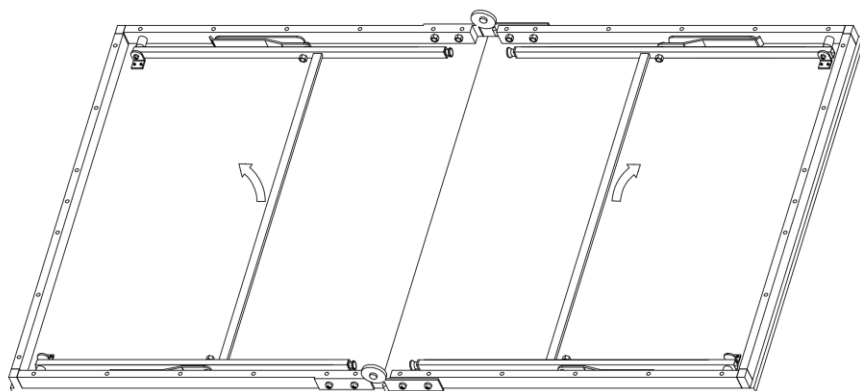
## **Steg 1**

Öppna låshaken i sidan.



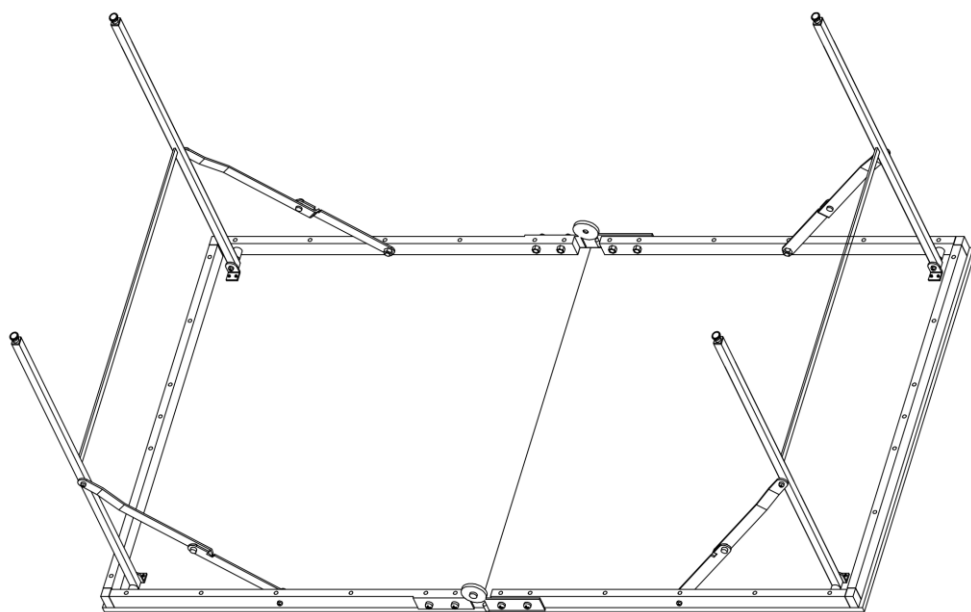
## Steg 2

Fäll ut bordsbenen.



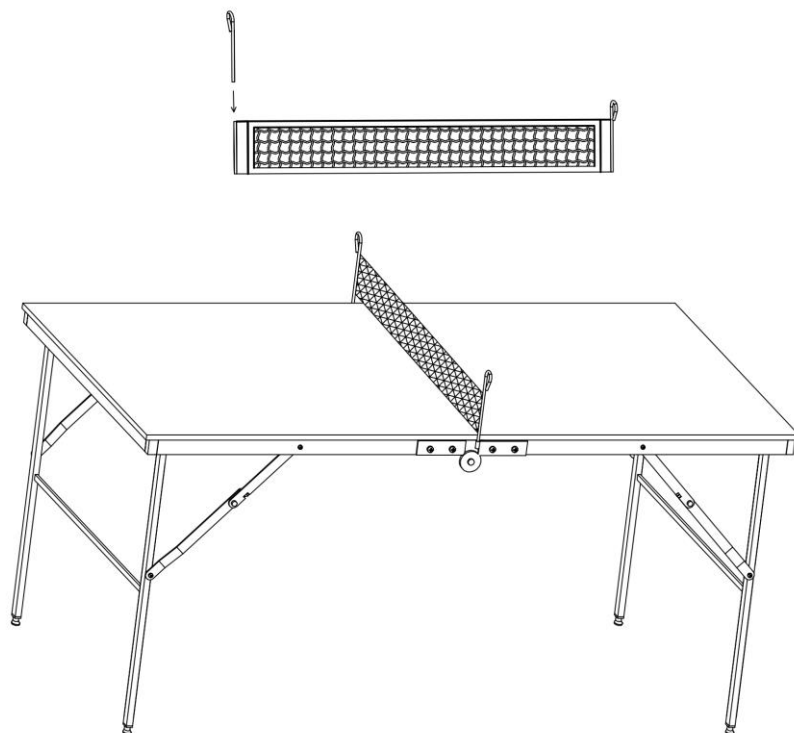
## Steg 3

Sträck ut bordsbenen fullständigt.



## Steg 4

Vänd bordet rätt (enklast om ni är två personer) och placera det på ett jämnt underlag. Sätt fast nätet i nätställningen och för in nätställningen i spåret i bordskanten.



### Konsumentkontakt

Arc E-commerce AB

Box 3124

13603 Haninge

Sverige