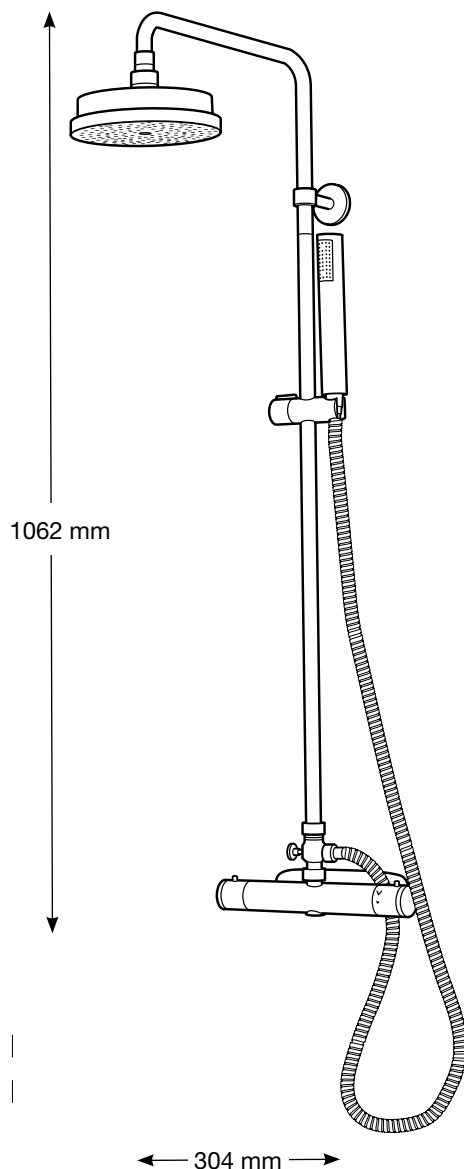




This file was edited using the trial version of Nitro Pro 7  
Buy now at [www.nitropdf.com](http://www.nitropdf.com) to remove this message

westerbergs



duschset och blandare  
**westerbergs  
wave 38**

Ett duschset och blandare i stilren design i mässing och krom. Termostat med skållningsspärr, höljet blir aldrig varmare än 38°. Totalhöjd 1062 mm.

**Art. nr. 20030021** c/c 150 mm

**vattentryck**

Min: 0,5 Bar Max: 10 Bar, provtryck: 16 Bar

**bra att veta**

Rengör med fuktig trasa ev. mild tvållösning. Eftertorka med torr trasa. Använd dock aldrig rengöringsmedel som är etsande, syrahaltiga eller slipande.

**installation**

Vid nyinstallation, se till att ledningarna är renspolade innan blandaren installeras. Stäng av vattentillförseln under installationen! Blandare för väggmontage levereras med c/c 150 + 3 mm c/c och R20 anslutningsmuttrar. Anslut varmvatten på vänster sida och kallvatten på höger sida (sett från användaren).

**OBS vid felkoppling fungerar inte termostaten.**

**montering**

Gör så här för att fixera blandaren till anslutningar i vägg: Lägg i packningarna i muttern och drag åt. Använd inte gängtejp eller lin på gängorna. Om vägganslutningen är c/c 160 mm med lekande mutter måste excenterkoppling användas.



This file was edited using the trial version of Nitro Pro 7  
funktion  
Buy now at [www.nitropdf.com](http://www.nitropdf.com) to remove this message

flödesratten. Observera att termostaten fungerar bäst vid fullt flöde. Temperaturen regleras med den vänstra ratten.

Vridning motsols ger varmare vatten, vridning medsols ger kallare vatten. Ett skållskydd finns vid 38 grader. Önskar varmare vatten, tryck in den röda knappen och vrid. Faller kallvattnet ut helt, stängs blandaren av automatiskt för att undvika skållning.

#### underhåll, rengöring och skötsel

Den keramiska insatsen är självsmörjande och underhållsfri. Tillsätt aldrig något fett, silicon eller liknande i insatsen. Vid eventuella fel skall alltid insatsen bytas ut. Strålsamlaren bör lossas och rengöras med jämna mellanrum. Placera dem i ättikslösning över natten. Använd en mjuk trasa för att torka rent utsidan av blandaren. Tillsätt eventuellt tvållösning, då undviker man kalkfläckar från vattnet. Använd aldrig kemiska tvättmedel, syrabaserade eller på annat sätt aggressiva lösningar, ej heller stålull eller liknande produkter som kan repa ytan. Svåra kalkfläckar tages bort med ättika.

#### byte av insats

- Stäng av huvudvattenledningen och kontrollera att inget vatten kommer ur blandaren när handtaget är i öppet läge.
- Peta loss kortsidan av höger ratt och lossa skruven innanför.
- Tag bort ratten och skruva loss insatsen.
- Skruva i den nya insatsen och montera tillbaka ratten.
- Sätt på huvudvattenledningen och kontrollera att inga läckor finns.

#### byte av termostat

- Stäng av huvudvattenledningen och kontrollera att inget vatten kommer ur blandaren när handtaget är i öppet läge.
- Peta loss kortsidan av vänster ratt och lossa skruven innanför.
- Tag bort ratten och lossa termostaten genom att lossa insexskruven på blandarens undersida. loss insatsen.
- Drag ut termostaten.
- Skruva i den nya termostaten och montera tillbaka ratten.
- Sätt på huvudvattenledningen och kontrollera att inga läckor finns.

