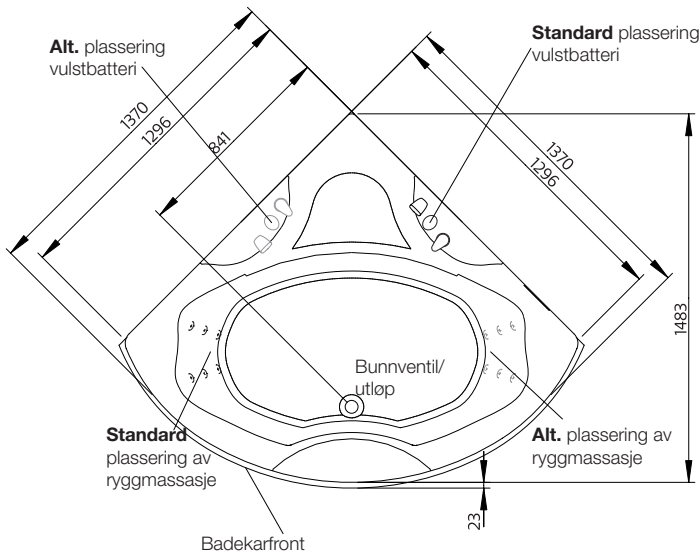




massasjebadekar  
**westerbergs**  
**wave 140 c**

**ytermål**



Et hjørnebadekar i populær størrelse. Hvis du vil er det plass til mer enn en.

1370x1370 mm, høyde 655 mm.  
Dybde: 500 mm. Badedybde: 425 mm.  
Vannmengde 330 liter.

**Art nr. 200 810 00** kun kar  
**Art nr. 200 810 01** system Comfort  
**Art nr. 200 810 02** system Superior  
**Art nr. 200 810 03** system Executive

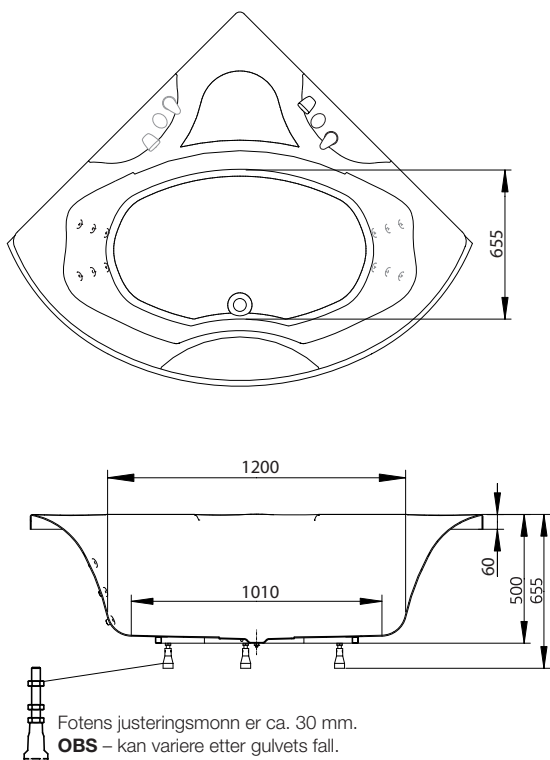
Tilvalg front:  
**Art nr. 200 810 05** hvit akryl

**godt å vite**

Karet er fremstilt i sanitetsakryl av høyeste kvalitet og er forsterket med glassfiberarmert polyester. Det gir et kar med mange fordeler. Det holder godt på varmen og har en blank og slitesterk overflate som ikke fremmer fremvekst av mikroorganismer.

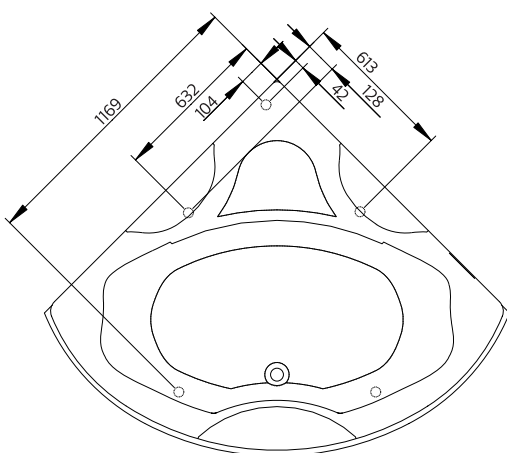
## massasjebadekar **westerbergs wave 140 c**

### innvendig mål og høydemål



### fotplassering

For å unngå at et støtteben havner rett over gulvsluket bør du kontrollere hvor hvor disse er plassert. Plasseringen kan variere med +/-50mm



### materiale

Karet er fremstilt i sanitetsakryl av høyeste kvalitet og er forsterket med glassfiberarmert polyester. Det gir et kar med mange fordeler. Det holder godt på varmen og har en blank og slitesterk overflate som ikke fremmer fremvekst av mikroorganismer.

Sanitetsakrylen er meget sterk og lett å holde ren. Hvis karet mister glansen, kan du gjerne polere med vanlig bil- eller båtvoks. Riper og småskader er lette å slipe og polere bort, siden akrylen er gjennomfarget.

Karet har en forsterket bunnplate og elektrogalvanisert beinstativ for å hindre rustangrep. Justerbare føtter gjør det lett å tilpasse karet til alle gulv. Karet leveres med komplett avløpspakke.

### front

Karet kan fåes med front.

### blandebatteri

På dette karet passer Round, Square, Ocean og Soft.

### vedlikeholdsvarmer

Dette karet kan leveres med 1,5kW varmer. System Comfort og Superior kan også oppgraderes til 3,0kW varmer.

### tenk på

Ved innbygging skal karet finnes på plass fordi avvik i målene kan forekomme. Westerbergs er ikke ansvarlig for problemer som eventuelt oppstår hvis innbyggingen er gjort før karet er levert.

Vi forbeholder oss rett til endringer av spesifikasjonen  
2011-05-03