



boblekar

westerbergs norden 140 c

Vårt nyeste boblekar heter Norden og er designet av Venkat Tirunagaru – en av verdens ledende porselensutviklere. Norden er et boblekar med en helt unik karakter og rene, rette linjer – en fryd å se på og med en komfort utenom det vanlige.

1400x1400 mm, minimumshøyde: 645 mm.
Dybde: 495 mm. Badedybde: 420 mm.
Vannmengde 310 liter.

Velg mellom 2 forskjellige system:

Art nr.

20080650 base

20080651 deluxe

Eller bygg ditt eget massasjesystem:

Art nr.

20080500 kun kar

20080501 standard

20080502 upgrade

20080503 exclusive

20080504 premium

Front

Art nr.

20080505 hvit

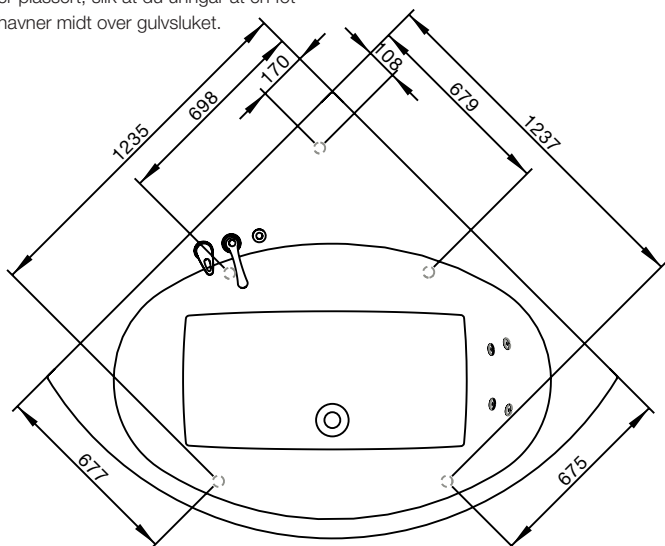
20080507 svart

godt å vite

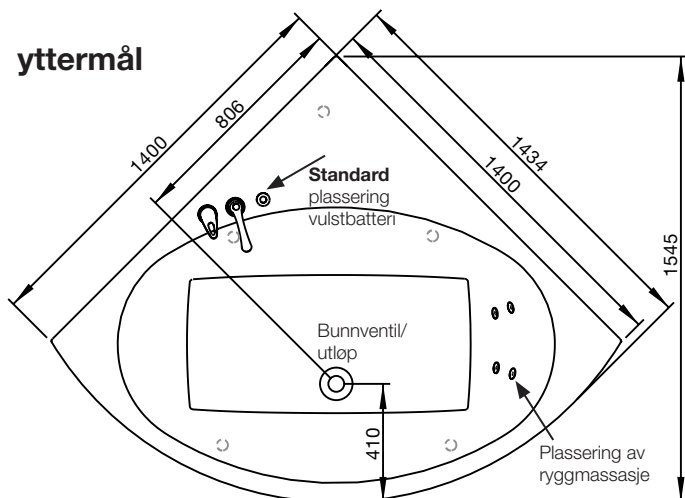
Karet er fremstilt i sanitetsakryl av høyeste kvalitet og er forsterket med glassfiberarmert polyester. Det gir et kar med mange fordeler. Det holder godt på varmen og har en blank og slitesterk overflate som ikke fremmer fremvekst av mikroorganismer.

foto plassering

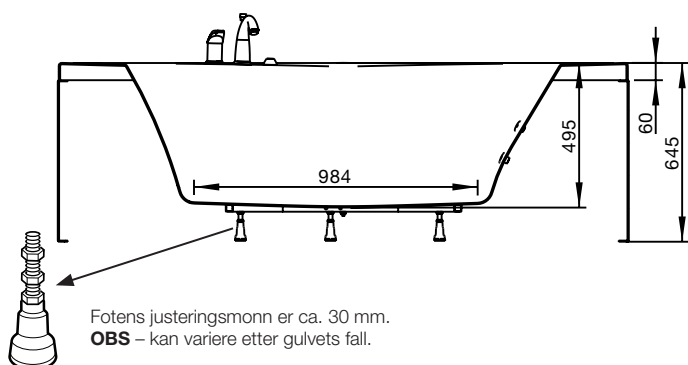
Du bør kontrollere hvor karetets føtter og utløp er plassert, slik at du unngår at en fot havner midt over gulvsluket.



yttermål



høydemål



boblekar

westerbergs norden 140 c

materiale

Karet er fremstilt i sanitetsakryl av høyeste kvalitet og er forsterket med glassfiberarmert polyester. Det gir et kar med mange fordeler. Det holder godt på varmen og har en blank og slitesterk overflate som ikke fremmer fremvekst av mikroorganismer.

Sanitetsakrylen er meget sterk og lett å holde ren. Hvis karet mister glansen, kan du gjerne polere med vanlig bil- eller båtvoks. Ripper og småskader er lette å slipe og polere bort, siden akrylen er gjennomfarget.

Karet har en forsterket bunnplate og elektrogalvanisert beinstativ for å hindre rustangrep. Justerbare føtter gjør det lett å tilpasse karet til alle gulv. Karet leveres med komplett avløpspakke.

vannvolym

Volum 310 liter (opp til overfyllingsbeskyttelse)

front

Front er inkludert kun i Base og DeLuxe.

blandebatteri

Blandere er inkludert kun i Base og DeLuxe.

vedlikeholdsvarmer

System norden extensive omfatter en 1500 W vedlikeholdsvarmer.

husk

Ved innbygging må karet allerede være på stedet, siden avvik i mål kan forekomme.

Vi forbeholder oss rett til endringer av spesifikasjonen 2010-01-27.