

duschset och blandare
westerbergs
motion

Tillverkad av mässing, ytbehandlad med krom.
 Duschhuvud av plast.
 Totalbredd 263 mm.

Art. nr. 20060173 motion duschset och blandare

vattentryck

Min: 0,5 Bar Max: 10 Bar, provtryck: 16 Bar

bra att veta

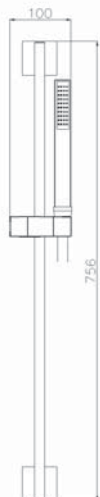
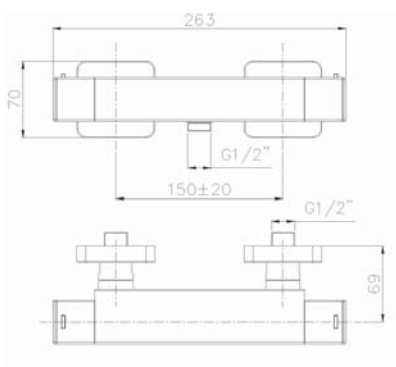
Rengör med fuktig trasa ev. mild tvållösning. Eftertorka med torr trasa. Använd dock aldrig rengöringsmedel som är etsande, syrahaltiga eller slipande.

installation

Vid nyinstallation, se till att ledningarna är renspolade innan blandaren installeras. Stäng av vattentillförseln under installationen! Blandare för väggmontage levereras med c/c 150 + 3 mm c/c och R20 anslutningsmuttrar. Anslut varmvatten på vänster sida och kallvatten på höger sida (sett från användaren). OBS vid felkoppling fungerar inte termostaten. Skruva fast duschslangen på anslutningen under blandaren.

montering

Gör så här för att fixera blandaren till anslutningar i vägg:
 Lägg i packningarna i muttern och drag åt. Använd inte gängtejp eller lin på gängorna.
 Om vägganslutningen är c/c 160 mm med lekande mutter måste excenterkopplingar användas.
 Excenterkoppling M26x1,5xG3/4 art.nr 20001671.

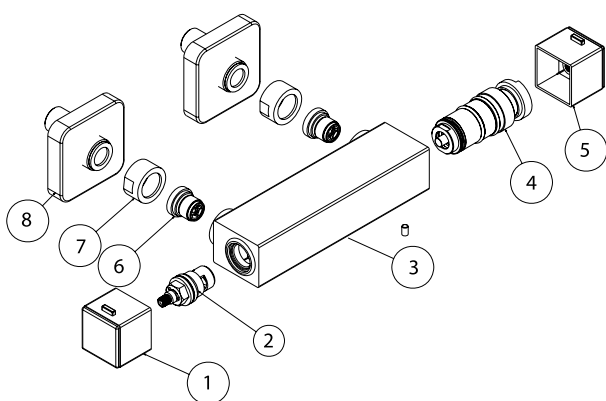


funktion

Vattenflödet regleras genom att skruva på den vänstra flödesratten. Observera att termostaten fungerar bäst vid fullt flöde. Temperaturen regleras med den högra ratten. Vridning motsols ger varmare vatten, vridning medsols ger kallare vatten. Ett skållskydd finns vid 38 grader. Önskar varmare vatten, tryck in den röda knappen och vrid. Faller kallvattnet ut helt, stängs blandaren av automatiskt för att undvika skållning.

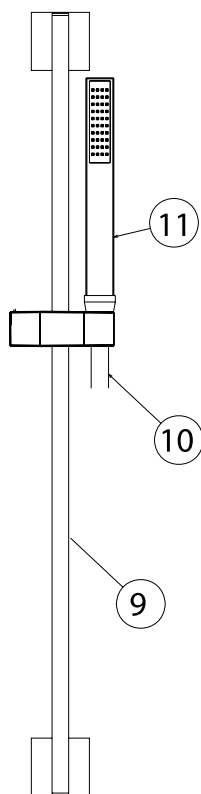
underhåll, rengöring och skötsel

Den keramiska insatsen är självmörjande och underhållsfri. Tillsätt aldrig något fett, silicon eller liknande i insatsen. Vid eventuella fel skall alltid insatsen bytas ut. Strålsamlaren bör lossas och rengöras med jämna mellanrum. Placera den i ättikslösning över natten. Använd en mjuk trasa för att torka rent utsidan av blandaren. Tillsätt eventuellt tvållösning, då undviker man kalkfläckar från vattnet. Använd aldrig kemiska tvättmedel, syrabaserade eller på annat sätt aggressiva lösningar, ej heller stålull eller liknande produkter som kan repa ytan. Svåra kalkfläckar tages bort med ättika.



åtgärder vid eventuellt läckage

- Stäng av huvudvattenkranen så blandaren inte står under tryck.
- Skruva loss täcklocket på flödesrattens utsida.
- Skruva loss inneliggande skruven och lyft av flödesratten.
- Skruva av insatsen och lyft ut den.
- Kontrollera att packningen under insatsen är oskadad och fri från smuts och på plats.
- Rengör hålet där insatsen sitter. I de flesta fall räcker denna åtgärd. Montera tillbaka insatsen.
- Testa om läckaget upphört genom att vrida på huvudvattenkranen.
- Läcker kranen fortfarande - ring Westerbergs serviceavdelning för åtgärd.



- 1. Flödesratt**
- 2. Insats**
- 3. Kropp**
- 4. Termostat**
- 5. Termostatratt**
- 6. Backventil**
- 7. Lekande mutter**
- 8. Rosett**
- 9. Duschstång**
- 10. Duschslang**
- 11. Duschhandtag**