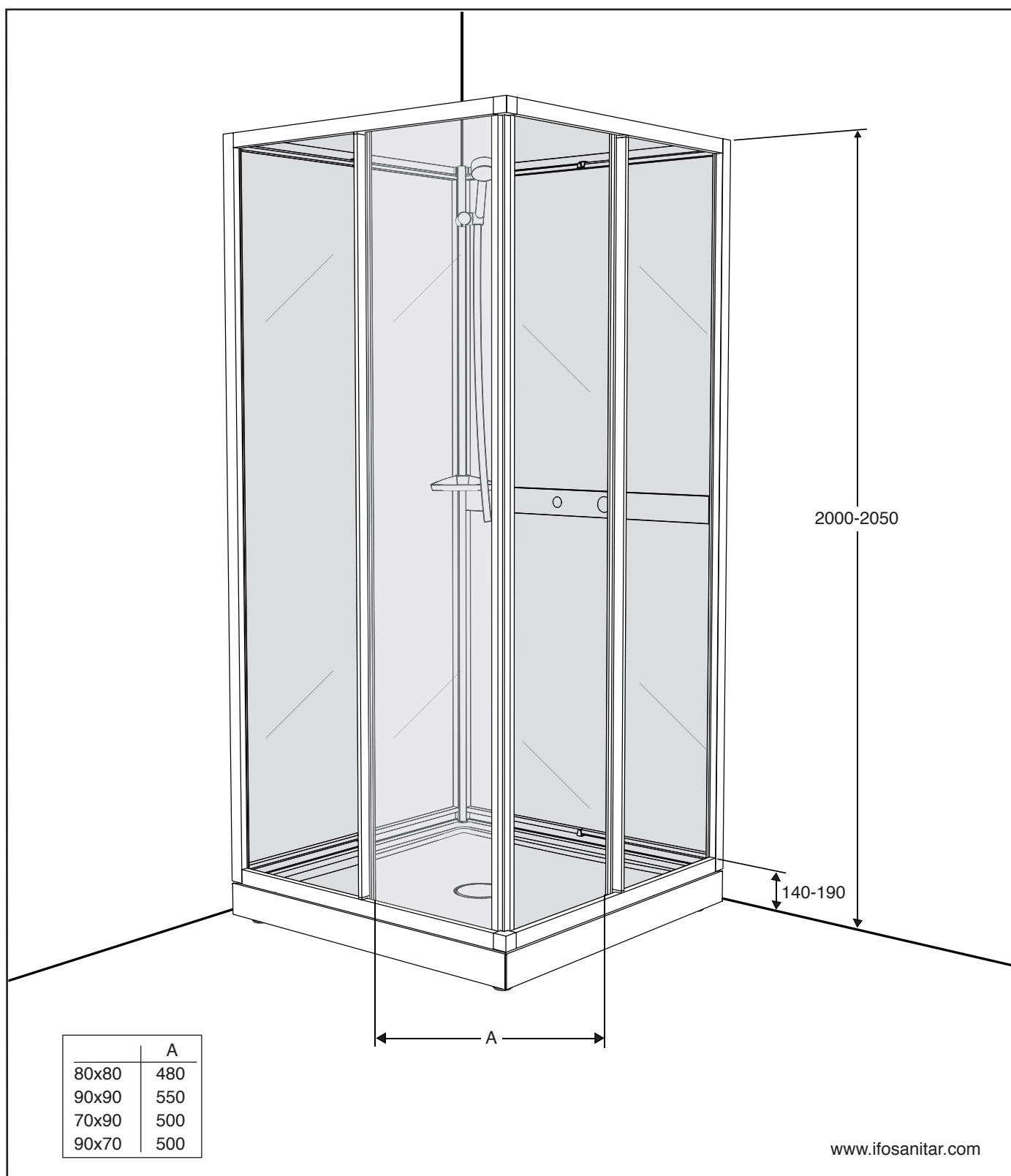


NKH 90x90 · 80x80 · 70x90 · 90x70

SE Duschkabin DK Brusekabine NO Duschkabinett GB Shower Cubicle

EE Duišikabin LT Dušas kabīne RU душевая кабина LV Dušo kabina



SE Härdat säkerhetsglas – för kundens säkerhet

För att användaren ska ha en så säker och trygg duschmiljö som möjligt, är IFÖ duschväggar och duschkabiner utrustade med säkerhetsglas, = ESG (enl. DIN 1249) av högsta kvalitet. Glasets har mycket hög hållfasthet för att tåla påfrestningar det kan utsättas för i badrummet.

Viktigt att tänka på vid MONTERING av härdat säkerhetsglas:

1. Skadade glas får under inga omständigheter monteras, eftersom säkerhetsfunktionen bygger på att glasets är 100 % intakt vid monteringen. Kontrollera därför att varje glas är i oskadat skick innan detta monteras. Kontrollera hörnen extra noga!
2. Skydda alltid glaskanterna mot skador och slag under monteringsarbetet. Se till att glasets och i synnerhet dess kanter och hörn inte stöter emot ståldetaljer, murverk, kakel, klinkers eller andra hårda ytor vid montering och användning.
3. Ställ aldrig ett glas på ett hörn.
4. Montören skall tillse att samtliga dörrar har fri gång samt att hjul och styrkrokar löper i rätt spår.

Tips:

- Förvara glasets i förpackningen ända tills det skall monteras in. Se efter i monteringsanvisningen hur glasets skall ställas då det tas ur förpackningen.
- Ställ aldrig glasets på kakelplattor, klinkers eller liknande hårda underlag!

DK Hærdet sikkerhedsglas – for kundens sikkerhed

For at kunden skal have et så sikkert og trygt brusemiljø som muligt, er Ifø brusevægge og brusekabiner fremstillet af højeste kvalitets sikkerhedsglas = ESG (i henhold til DIN 1249) Glasets har meget høj holdbarhed for at kunne tåle de normale stød og slag som det kan udsættes for i et baderum.

! Viktigt at tænke på ved montering af hærdet sikkerhedsglas:

1. Glas som har skader må under ingen omstændigheder monteres, eftersom sikkerhedsfunktionen bygger på at glasets er 100% intakt ved monteringen. Kontroller derfor at glasets er ubeskadiget inden monteringen. Kontroller ekstra nøje hjørnerne.
2. Beskyt altid glaskanterne mod slag og stød under monteringsarbejdet. Vær opmærksom på, at glasets og i særdeleshed dets kanter og hjørner ikke stødes mod ståldetaljer, murværk, fliser eller andre hårde overflader ved monteringen og anvendelsen.
3. Stil aldrig glasets på et hjørne.
4. Montøren skal sørge for, at døren kan køre frit, samt at hjul og styrekroge løber frit i profilsporene.

Tips:

- Opbevar glasets i indpakningen indtil det skal monteres.
- Se i monteringsanvisningen hvordan glasets skal stilles når det tages ud af emballagen.
- Stil aldrig glasets på beton, fliser eller lignende hårde underlag.

NO Herdet sikkerhetsglass – for kundens sikkerhet

For at du som bruker skal ha et så sikkert og trygt dusjmiljø som mulig, er IFÖ dusjvegger og dusjkabinett utrustet med herdet sikkerhetsglass, = ESG (iht. DIN 1249) av høyeste kvalitet. Glasets har meget høy styrke for å tåle de påkjenninger det kan utsettes for i baderommet.

Viktig å tenke på ved MONTERING av herdet sikkerhetsglass:

1. Skadet glass må under ingen omstendigheter monteres, eftersom sikkerhetsfunksjonen bygger på at glassets er 100 % intakt ved monteringen. Kontroller derfor at hvert glass er i uskadet tilstand før det monteres. Kontroller hjørnene ekstra nøye!
2. Beskytt alltid glasskantene mot skader og slag under monteringsarbeidet. Se til at glassets og spesielt kantene og hjørnene ikke støter imot ståldetaljer, murverk, vegg- og gulvfliser, eller andre harde flater ved montering og bruk.
3. Sett aldri et glass på glassets hjørnekant.
4. Montøren skal sjekke at samtlige dører har fri hjulgang samt at hjul og styrekrokar løper i rett spor.

Tips:

- Oppbevar glassets i forpakningen helt til det skal monteres. Se etter i monteringsanvisningen hvordan glassets skal behandles når det tas ut av forpakningen.
- Sett aldri glassets direkte ned på gulvflisene eller lignende harde underlag!

OBS!

Skulle glasets skadas måste det bytas ut!

OBS !

Er glassets skadet skal det byttes

OBS!

Skulle glassets bli skadet må det skiftes ut!



Toughened safety glass – for the safety of the customer

For the user to have a shower environment that is as safe and secure as possible, IFÖ shower walls and shower cabinets are equipped with safety glass, = ESG (according to DIN 1249) of the highest quality. The glass is very strong in order to resist the stress it can be subjected to in the bathroom.

Important to remember when ASSEMBLING toughened safety glass:

1. Under no circumstance may damaged glass be installed, as the safety function is based on the glass being 100% intact when assembled. Therefore check that every sheet of glass is in undamaged condition before being assembled.
Check the corners extra carefully!
2. Always protect the edges of the glass against damage and blows during assembly work.
Make sure that the glass, and especially the edges and corners, does not hit steel items, brickwork, tiles, clinkers or other hard surfaces during assembling and use.
3. Never stand the sheet of glass on its corners.
4. The fitter shall ensure that all doors have free passage and that wheels and guiding hooks go in the correct groove.

Tip:

- Keep the glass in its package right up standing until it is to be fitted. Note from the assembly instructions how the glass should be positioned after it has been taken out of the package.



Закаленное защитное стекло — для безопасности покупателя

Для того, чтобы пользователь мог иметь, по возможности, наиболее надежную и безопасную душевую среду, душевые стенки и кабины IFO снабжаются защитным стеклом высшего качества - ESG (enl. DIN 1249). Стекло обладает высокой прочностью, позволяющей выдерживать напряжение, которому может подвергаться ванная комната.

При монтаже закаленного стекла важно помнить:

1. Поврежденное стекло ни в коем случае не может быть установлено, т.к. защитная функция основывается на том, что стекло на 100% является качественным и готовым к установке.
Поэтому перед монтажом проконтролируйте, чтобы каждое стекло было целым и неповрежденным. Особенно тщательно проверьте углы!
2. Берегайте края стекла от повреждений и ударов во время монтажных работ.
3. Никогда не ставьте стекло в угол.
4. Монтер должен проследить, чтобы все двери свободно выдвигались, а колесо и рычаги (крючки управления) шли по правильной колее.

Советы:

- Храните стекло в упаковке вплоть до монтажа. Прочитайте в руководстве по монтажу, как стекло должно устанавливаться после того, как его достали из упаковки.
- Никогда не ставьте стекло на кафельную плитку, клинкер (кирпич) или похожую твердую поверхность.



Karastatud turvaklaas – kliendi turvalisuseks

Et kasutajal oleks duši all käia võimalikult kindel ja turvaline, on IFÖ dušiseinad ja dušikabiinid varustatud kõrgeimast kvaliteedist turvaklaasiga ESG (vastav standardile DIN 1249). Klaas on eriti vastupidav talumaks kõiki pingeid, mis sellele vannitoas võivad mõjuda.

Karastatud turvaklaasi paigaldamisel tuleb meeles pidada järgmist.

1. Defektset klaasi ei tohi mitte mingil tingimusel paigaldada, sest paigaldatud klaas on turvaline vaid siis, kui see on täiesti terve.
Seetõttu on vaja enne veenduda, et kõik klaasid on kahjustusteta.
Eriti hoolikalt tuleb kontrollida nurki!
2. Paigaldamise ajal tuleb klaasiservi tingimata kaitsta vigastuste ja löökide eest. Jälgida, et klaas ja eriti selle servad ning nurgad ei riivaks paigaldamisel või kasutamisel metallidetaile, müüritisi, kahhel- või klinkerplaate ega muid kõvasid pindu.
3. Klaasi ei tohi mingil juhul toetada nurgale.
4. Paigaldaja peab kandma hoolt selle eest, et kõik ukсед käiksid vabalt ning rattad ja juhtkonksud jookseksid õiges soones.

Nõuandeid:

- Hoidke klaasi kuni paigaldamise hetkeni pakendis.
Paigaldusjuhendis on näidatud, kuidas klaasi pärast pakendist välja võtmist asetada.
- Klaasi ei tohi mitte mingil juhul asetada kahhel- või klinkerplaati dele ega muudele kõvadele aluspindadele!

NOTE!

If the glass is damaged it must be replaced!

Внимание!

В случае повреждения стекла, его следует немедленно заменить.

NB!

Kahjustatud klaas tuleb tingimata välja vahetada!

LT Grdintas stiklas – pirkėjo saugumui

Kad naudotojas dušo kabinoje jaustųsi kuo saugiau ir jaukiau, IFO dušo sienelėms ir dušo kabinoms naudojamoms aukščiausios kokybės apsauginis stiklas, = ESG (pagal DIN 1249). Stiklas pasižymi itin dideliu atsparumu įvairiam galimam poveikiui vonios kambaryje.

STIKLINANT grdintą apsauginį stiklą svarbu atkreipti dėmesį:

1. Jokiu būdu negalima naudoti pažeisto stiklo, nes stiklo apsauginė funkcija paremta tuo, kad stiklas yra 100% sveikas stiklinant. Todėl prieš stiklinant reikia patikrinti kiekvieną stiklą, kad jis būtų sveikas. Ypač atidžiai reikia tikrinti kampus!
2. Stiklinant visuomet apsaugoti stiklo kraštus nuo pažeidimų ir smgių. Atkreipti dėmesį, kad stiklas ir ypač jo kraštai bei kampai stiklinant bei įstiklinus neatsitrenktų į plienines detales, akmenis dirbinius, sienų ir grindų plyteles ar kitus kietus paviršius.
3. Niekada nestatyti stiklo ant kampo.
4. Stiklintojas turi įsitikinti, kad visos durys laisvai varstosi, o ratukai ir tvirtinamosios kabės juda reikiamais būgeliais.

Patarimai:

- Laikyti stiklą pakuotėje iki stiklinimo. Išėmus iš pakuotės stiklas statomas pagal stiklinimo instrukciją.
- Niekada nestatyti stiklo ant plytelių ar panašių kietų paviršių!

Dėmesio!
Pažeistą stiklą būtina pakeisti!

LV Rūdītais stikls – klienta drošībai

Lai nodrošinātu pēc iespējas augstāku drošības pakāpi, IFO dušas kabīnes un stikla sienas dušai ir aprīkotas ar vislabākās kvalitātes rūdīto stiklu = ESG (saskaņā ar DIN 1249)

Stikls ir piemērots izmantošanai vannas istabās, jo tam piemīt augsta izturība pret triecieniem.

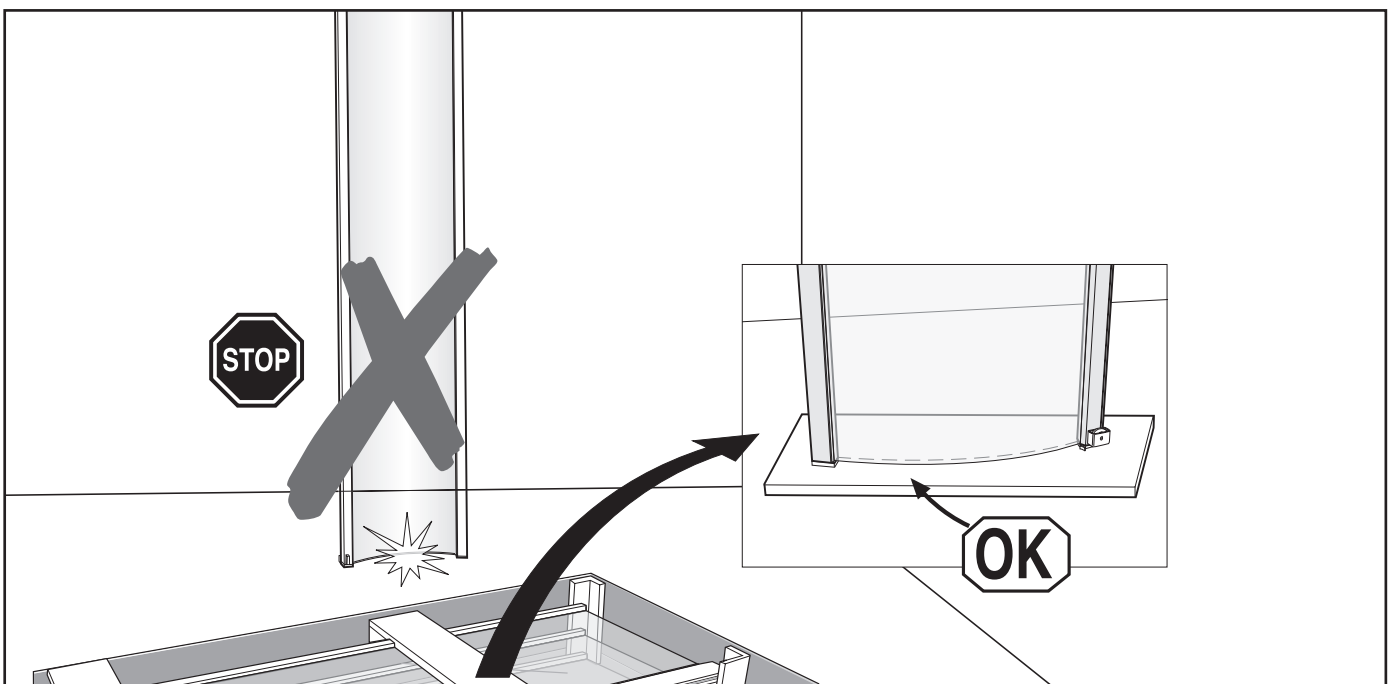
MONTĒJOT rūdīto stiklu svarīgi atcerēties:

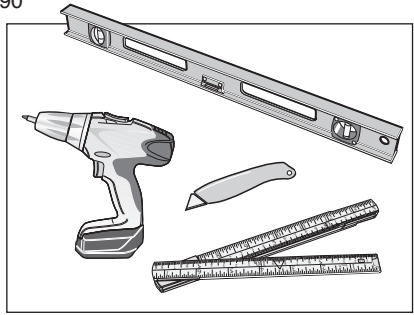
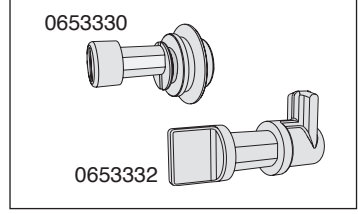
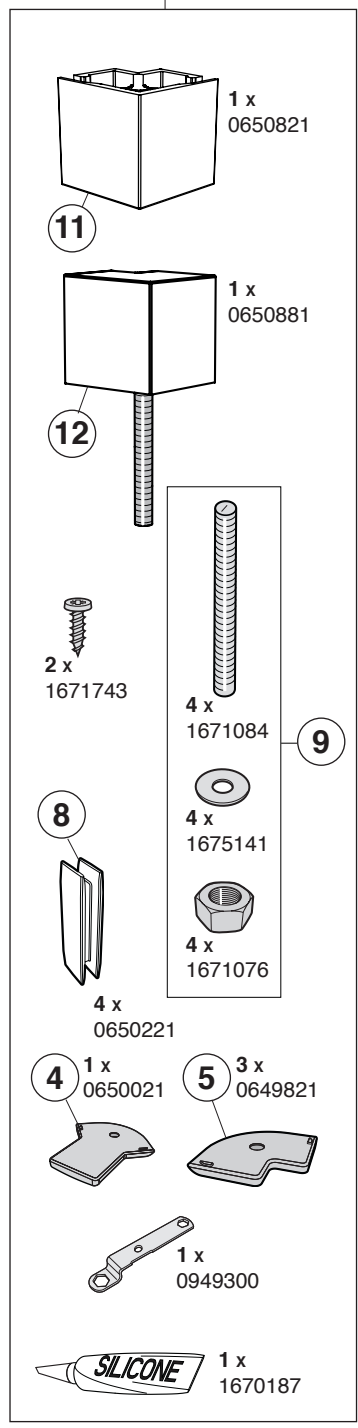
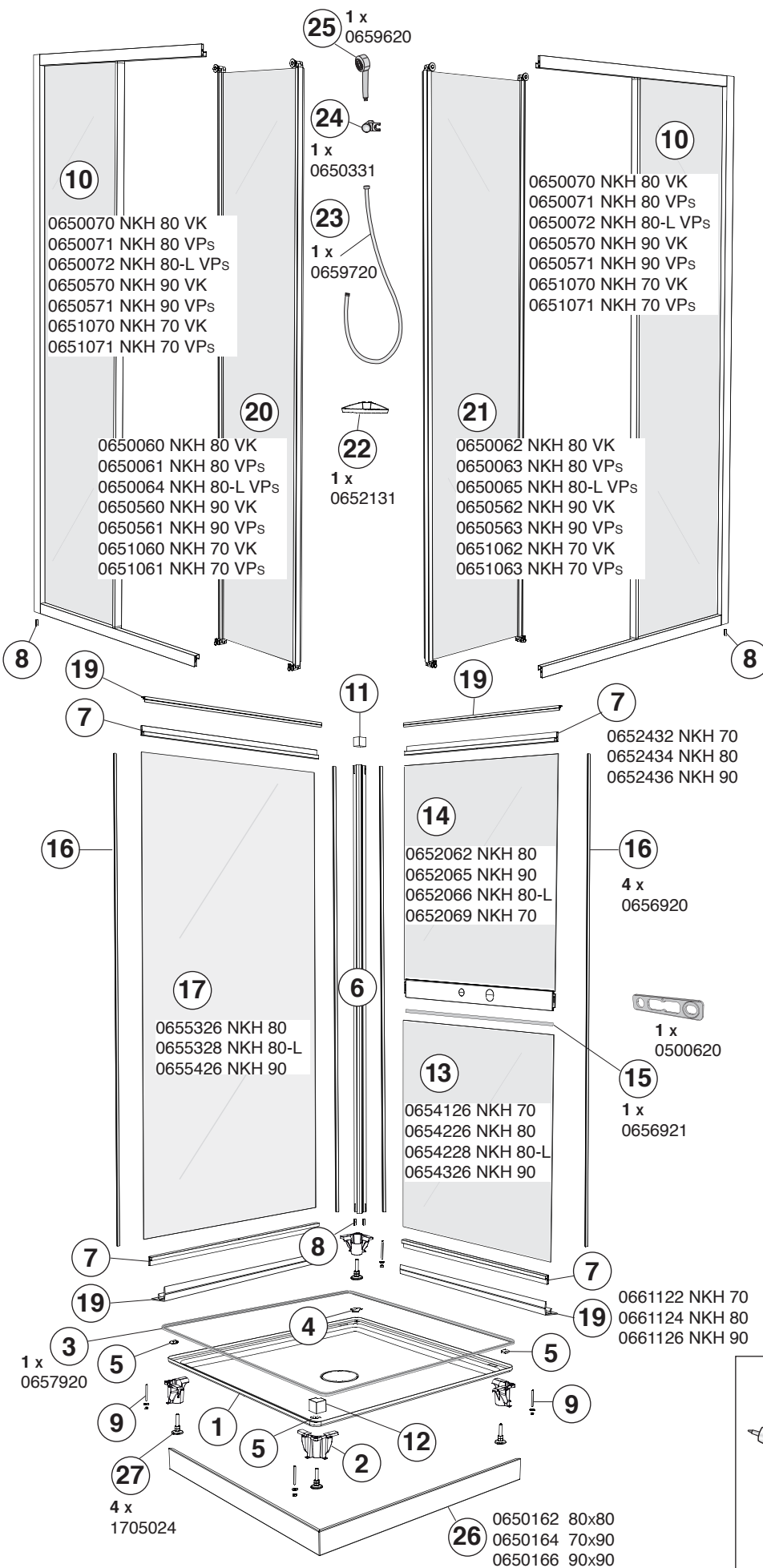
1. Nekādā gadījumā nedrīkst montēt ielaisājušu stiklu, jo rūdītā stikla augstā izturība tiek nodrošināta tikai gadījumā, ja montāžas brīdī stikls ir 100% kvalitatīvs. Uzsākot montāžu, pārbaudiet katru stiklu vai tas nav bojāts, sevišķi rūpīgi pārbaudiet stūrus!
2. Montāžas laikā nepieciešams rūpīgi sargāt stikla malas un stūrus no bojājumiem vai triecieniem. Jānodrošina, lai stikla malas un stūri neatdurtos pret tērauda detaļām, betonu, grīdas, sienas flīzēm un citām cietām virsmām, gan montāžas, gan lietošanas laikā.
3. Neatbalstīt stiklu uz tā stūriem.
4. Montāžas speciālistam jāpārlicinās, ka visas durvis, ritenīši un vadības āķīši brīvi kustas un atrodas paredzētajās vietās.

Padomi:

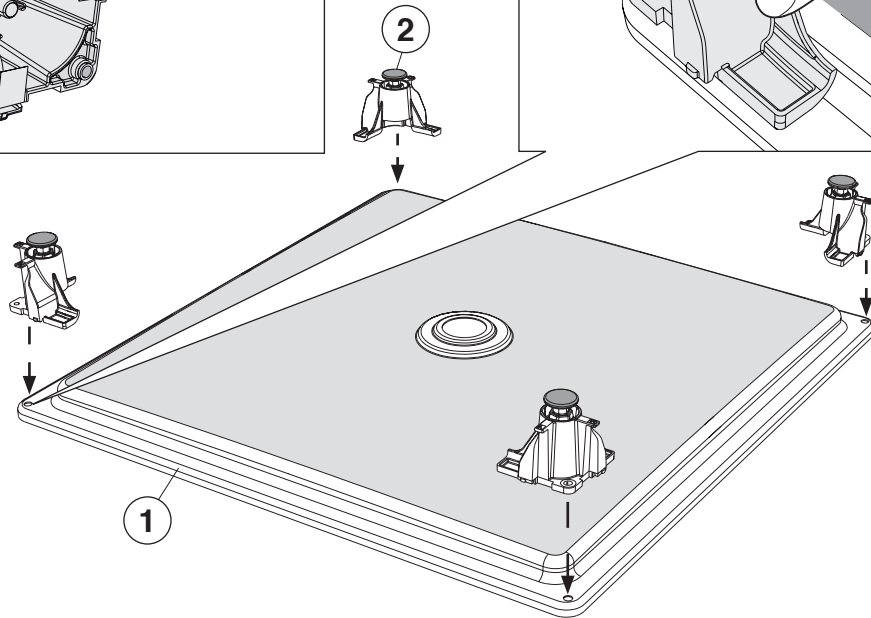
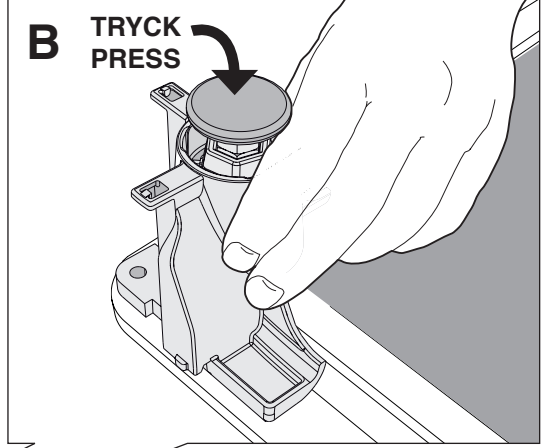
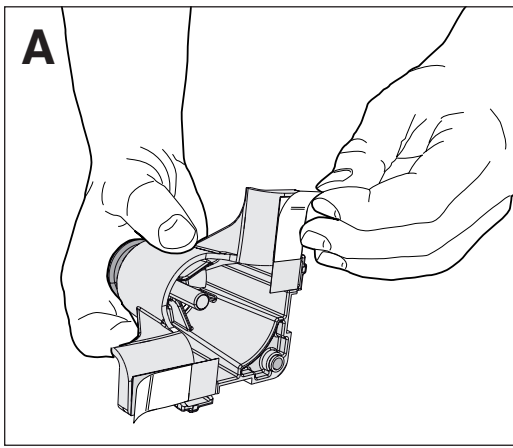
- Līdz montāžas brīdim uzglabāt stiklu iepakojumā. Iepazīties ar montāžas instrukciju, lai zinātu kā pareizi stiklu pēc izpakošanas novietot.
- Nekad nenovietot stiklu uz flīžu virsmām vai citām cietām virsmām!

Uzmanību!
Ja stikls ir iepļīsis, tad tas ir jānomaina!

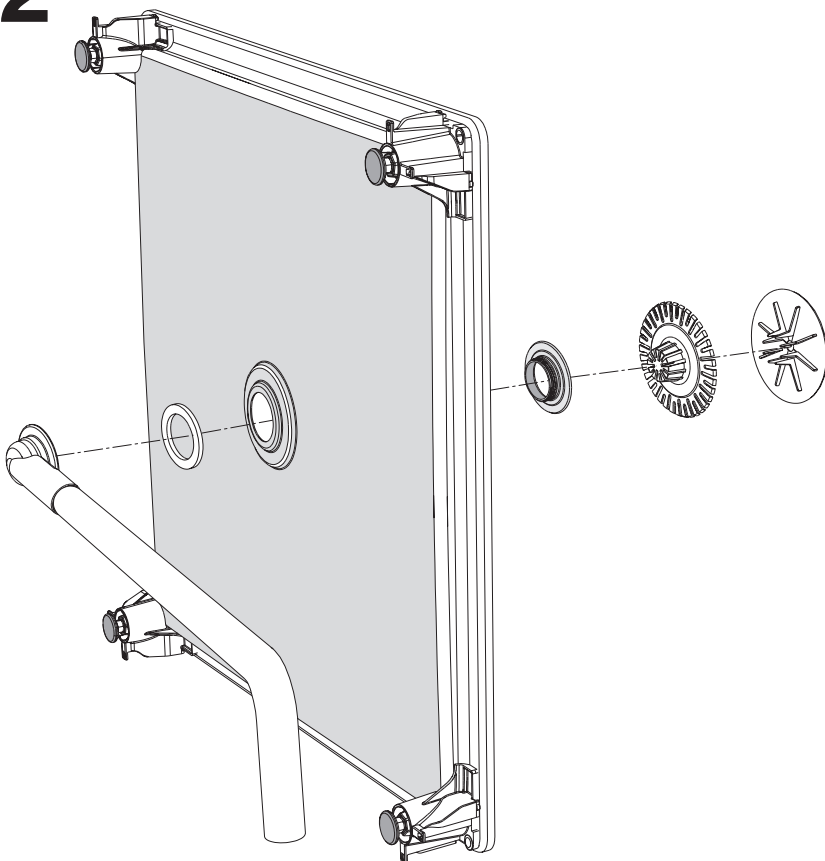




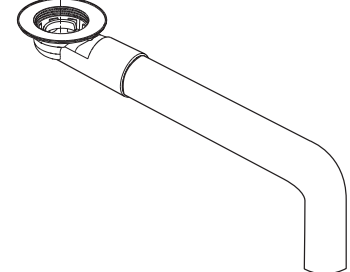
1



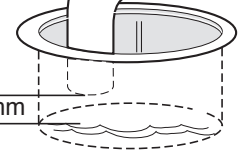
2



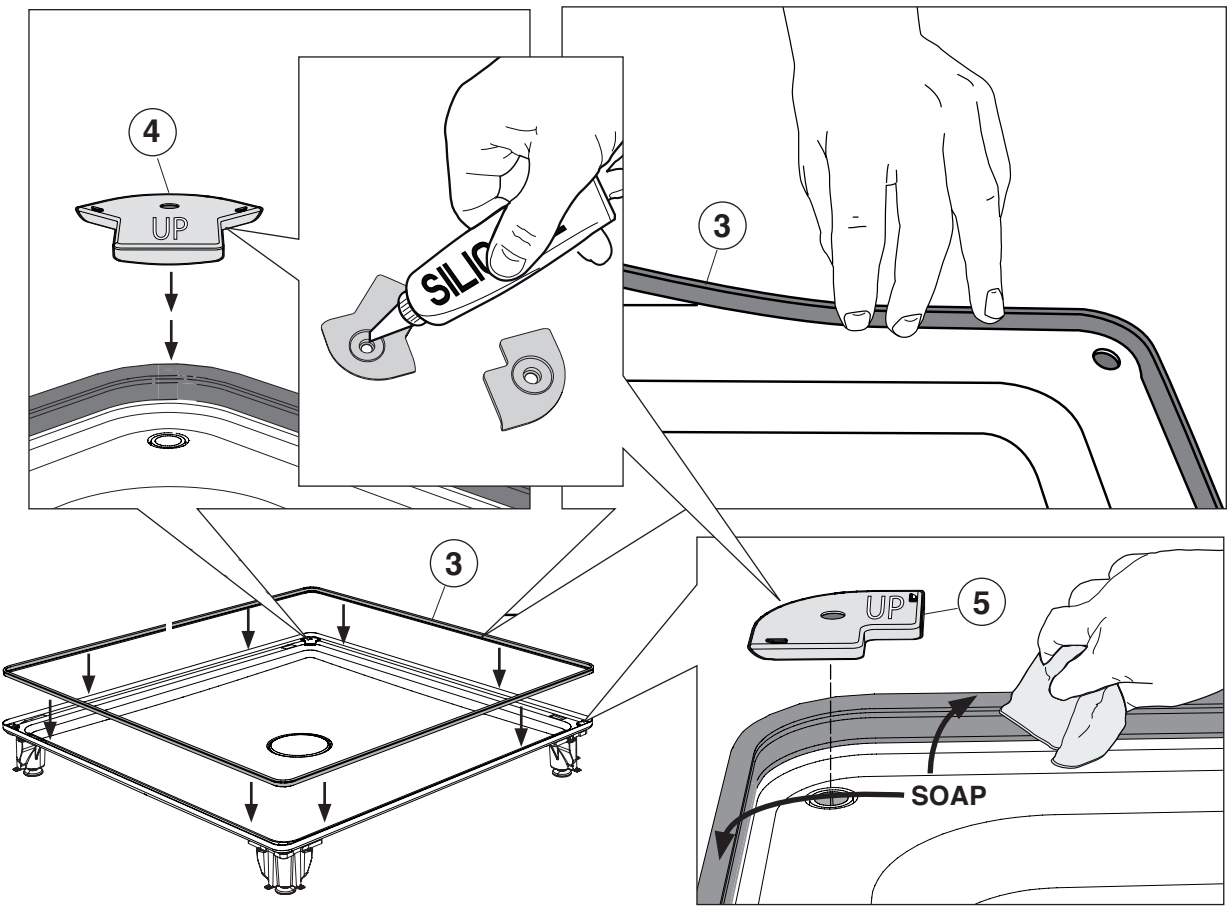
ART.NR 0657280



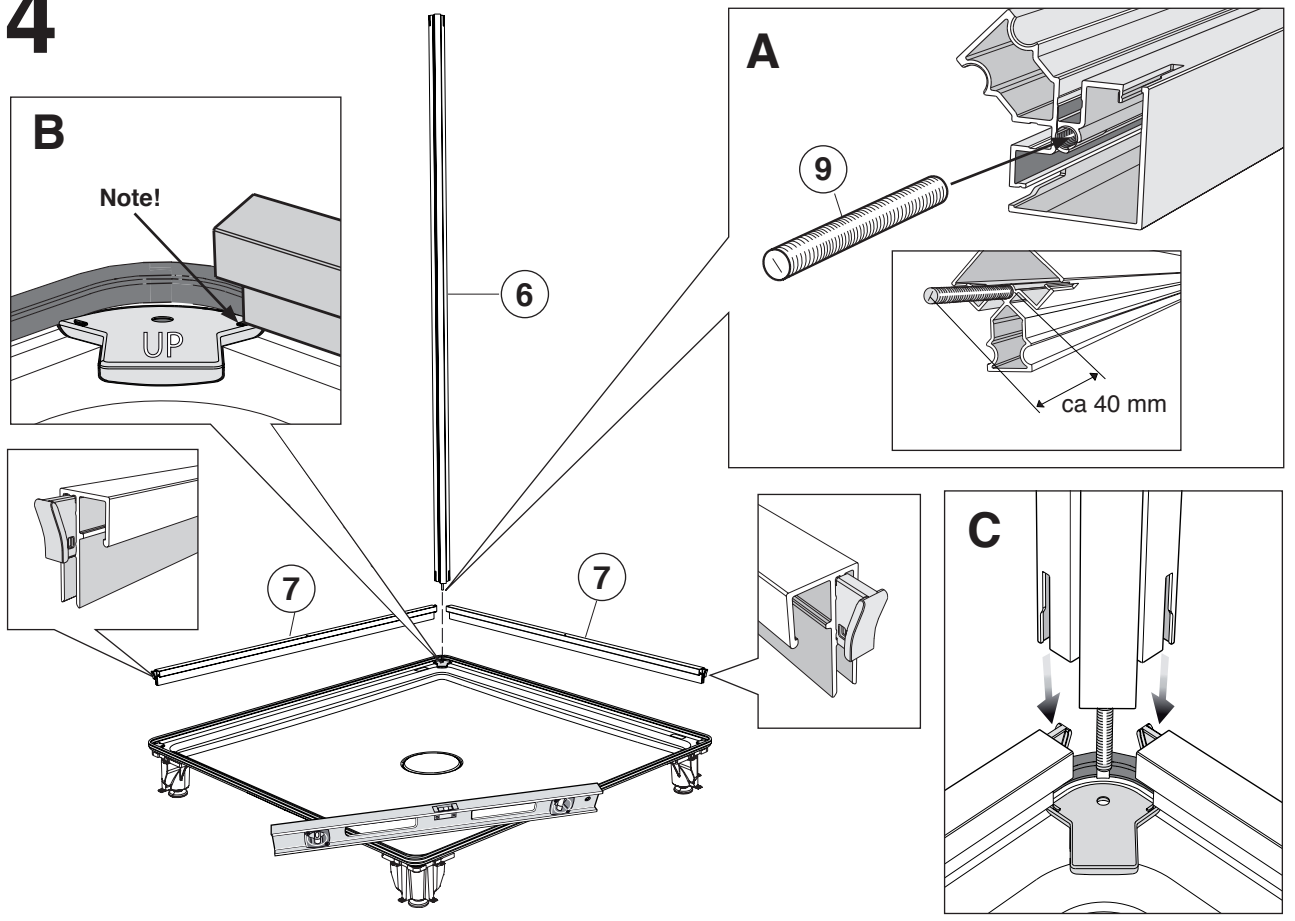
20-30 mm

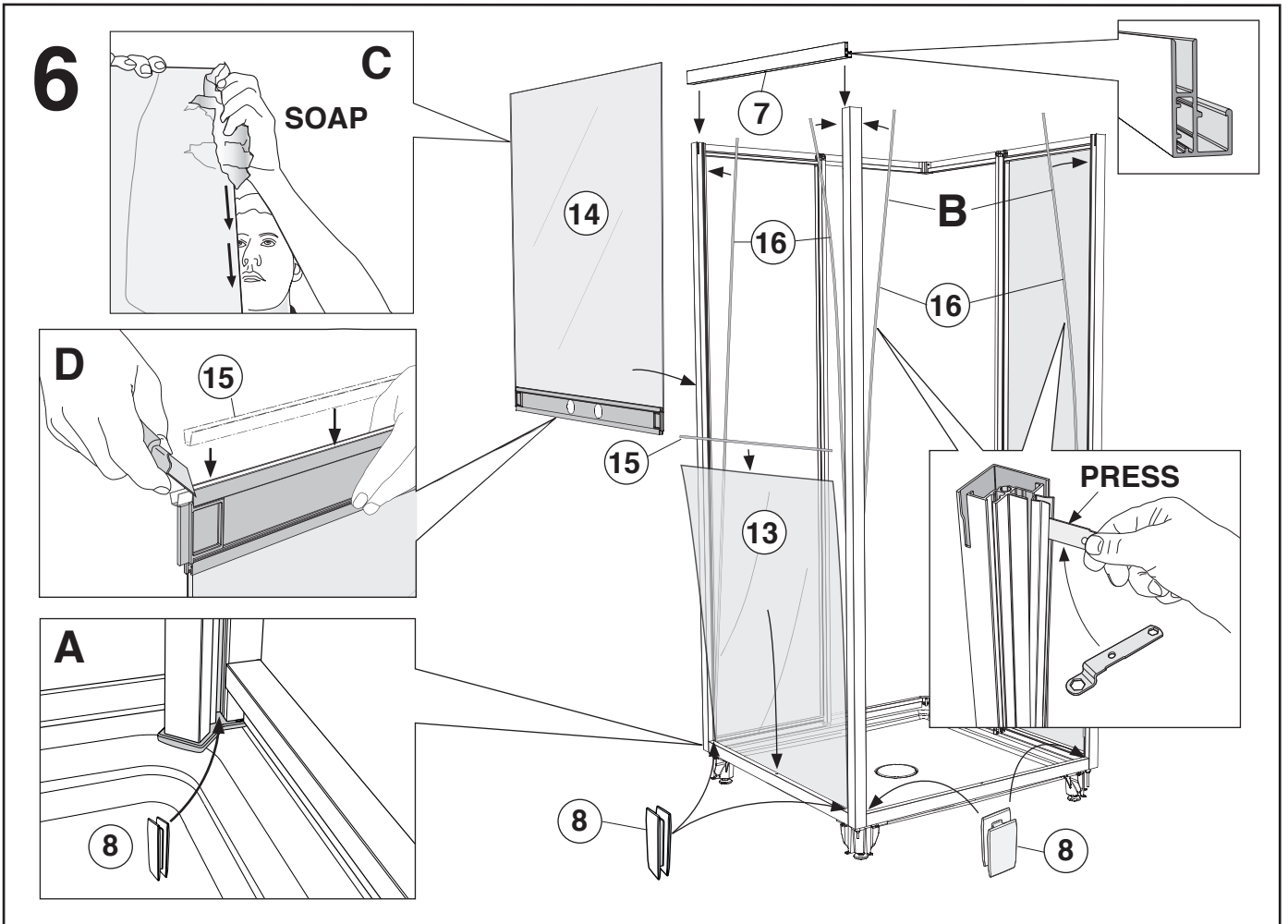
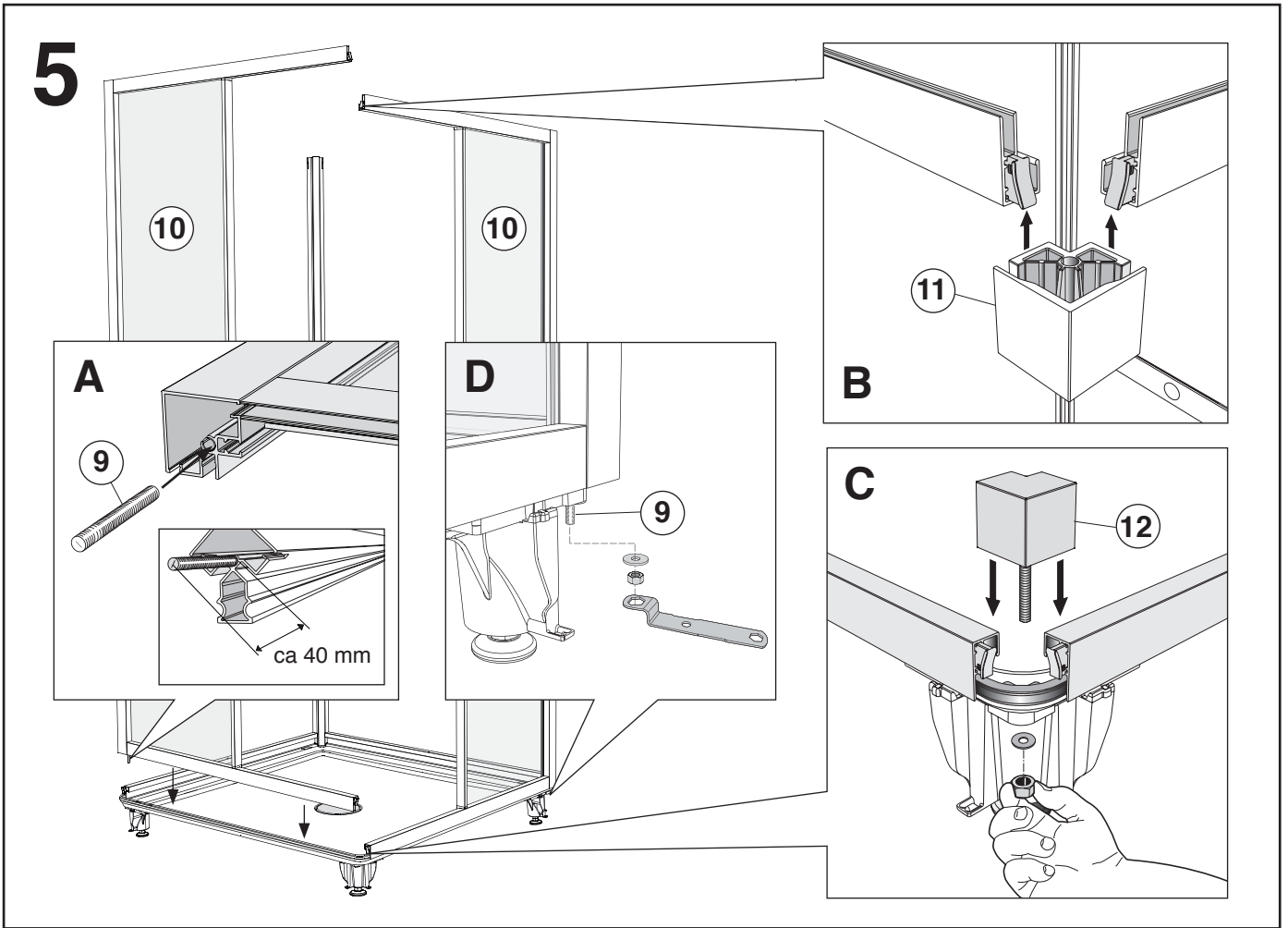


3

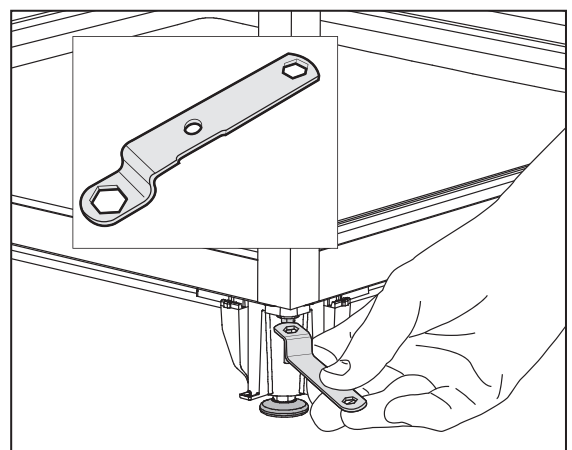
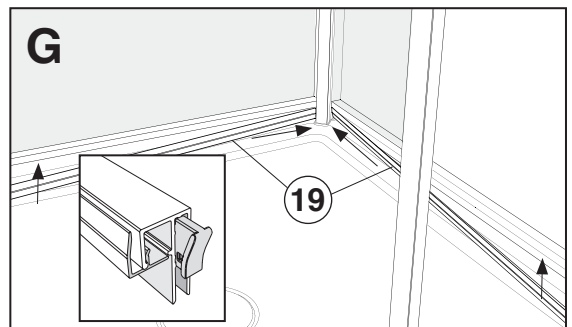
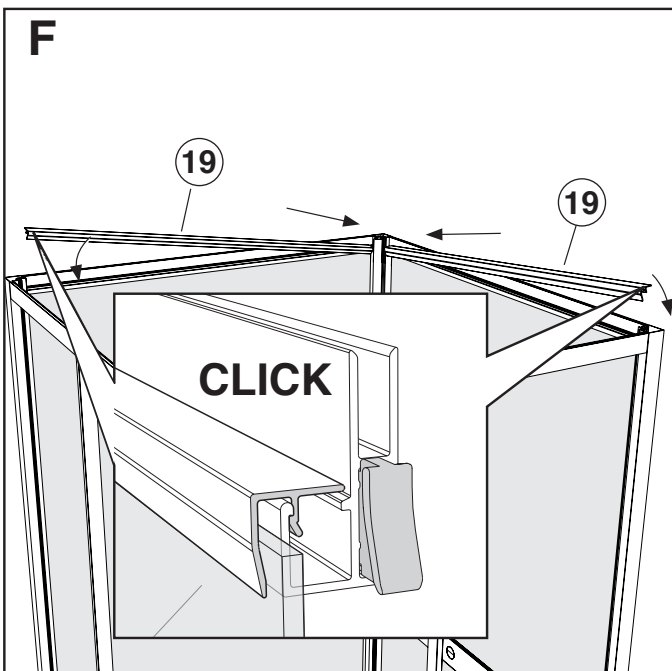
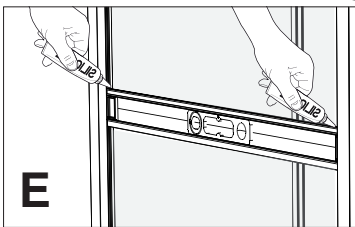
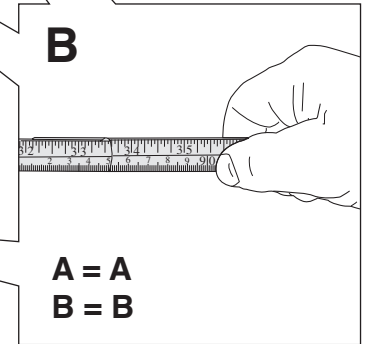
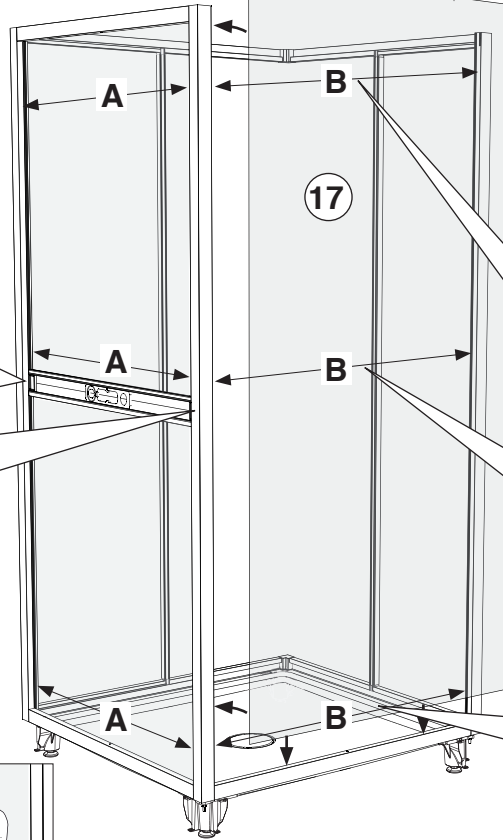
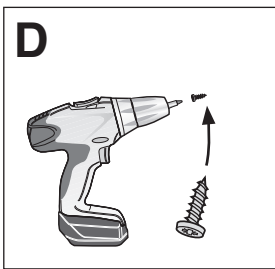
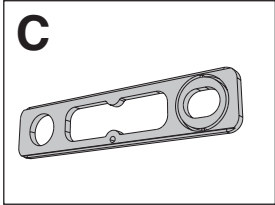
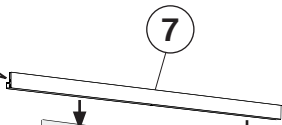
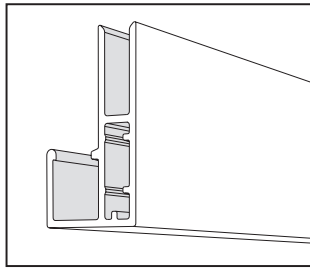


4

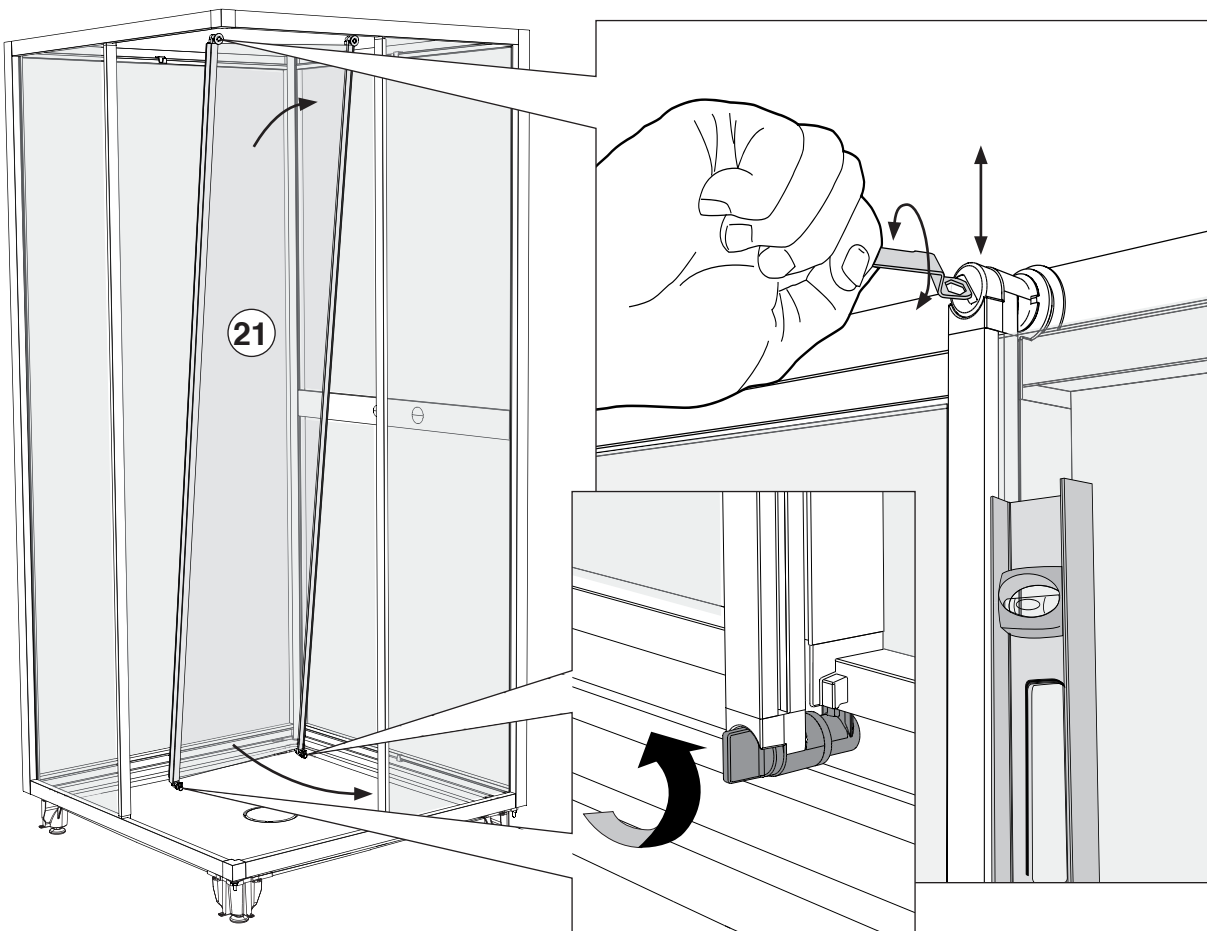




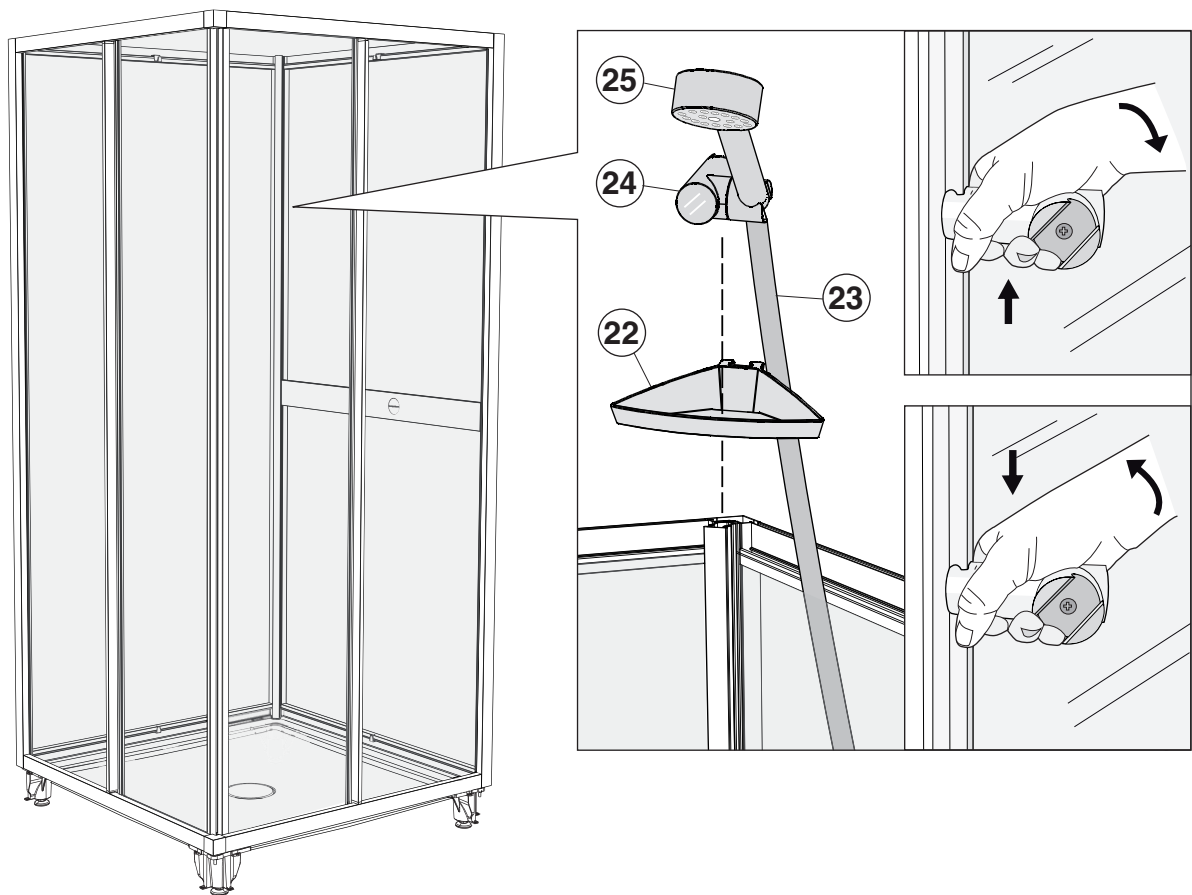
7



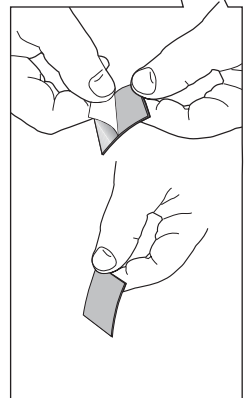
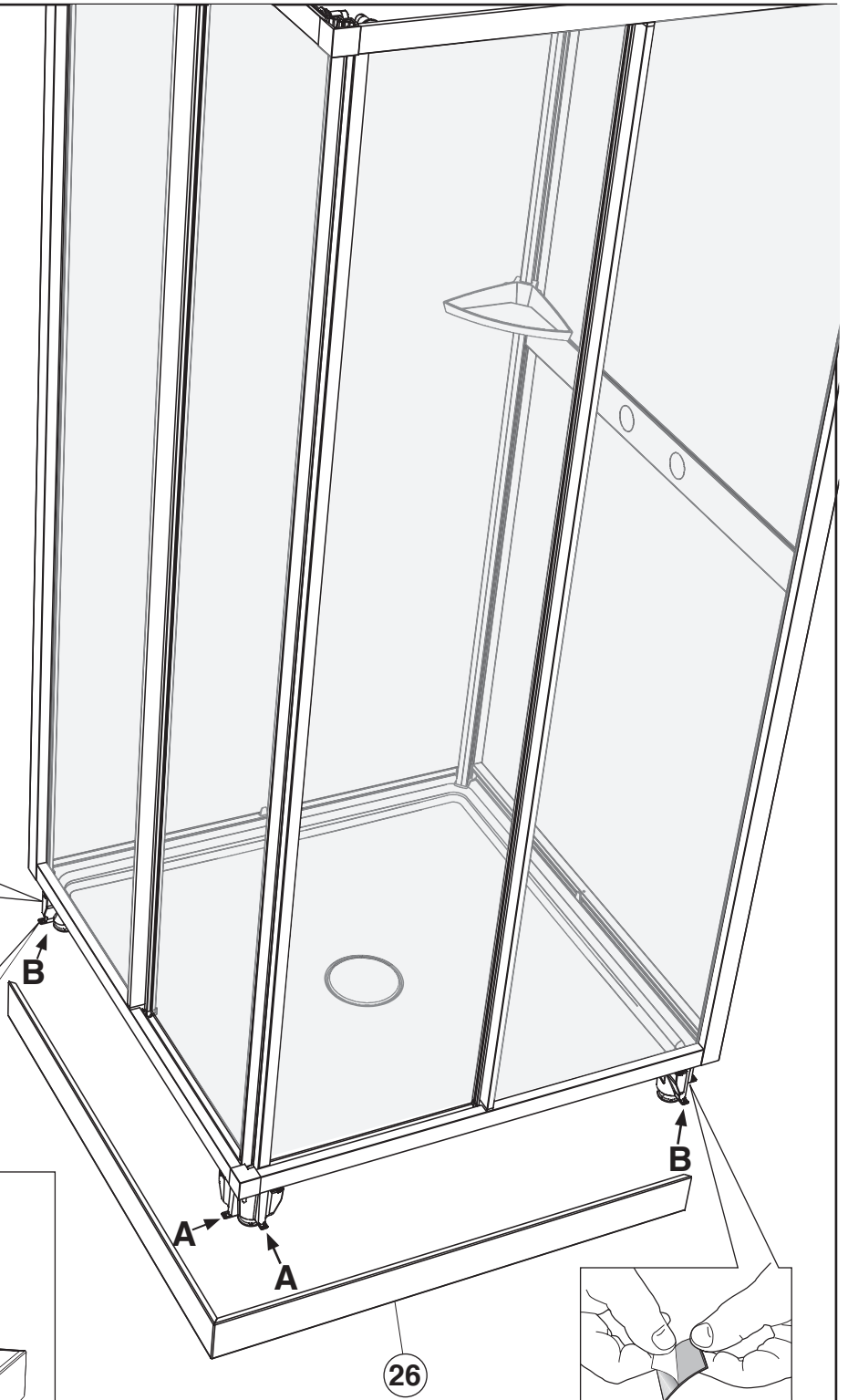
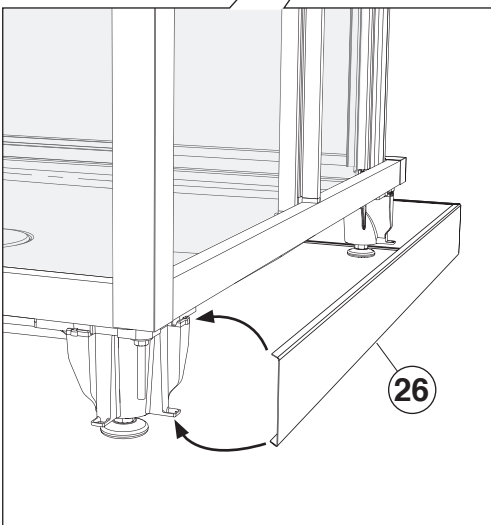
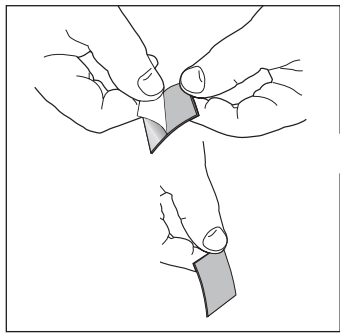
8



9



10



SE/Goda råd om underhåll

Dessa Ifö-produkter består av flera olika material. Profilerna är av pulverlackad aluminium och dörrar är av säkerhetsglas eller styrén. Trots detta går det mycket bra att rengöra på vanligt sätt.

Gör rent ofta och använd vanliga rengöringsmedel. Undvik att använda stålull eller grön fibersvamp och var försiktig med saltsyra, svavelsyra och kaustiksoda. Lösningssmedel som acetone, förtunningsmedel eller trikloretylen är också skadligt vid rengöring.

Skrapa av duschväggarna och golvet med en gummiskrapa varje gång du duschat så håller du rent och fräscht. Det är också viktigt att rummet har god ventilation. Använd t.ex. en badrumsfläkt för att förhindra att det bildas kondens och mögelsvamp.

NO/Gode råd til godt vedlikehold

Ifö dusjprodukter består av ulike materialer og kvaliteter. Profilene er laget i pulverlakkert aluminium. Bakvegger, frontparti og dører leveres i styrén eller herdet sikkerhetsglass. Dusjkaret er laget i stål.

Regelmessig vask av din Ifö dusj er nødvendig for at dusjen skal holde seg ren og pen i mange år fremover. Unngå bruk av stålull og grønn fibersvamp da dette vil ripe profiler og stålunn. Unngå bruk av saltsyre, svovelsyre og kaustisk soda. Løsemidler som acetone eller trikloretylen er også skadelig ved rengjøringen. Følg vaske- og skylleanvisningene på såpemidlene.

God ventilasjon i baderommet f.eks med en ventilasjonsvifte er viktig for at det ikke skal dannes kondens eller muggsopp.

GB /A piece of good advice regarding maintenanc

These products from Ifö consist of different material. The profiles are powder coated and the doors have sections made of toughened safety glass or styrén. Even so, it is very easy to clean in an ordinary fashion.

Clean often and use ordinary detergents. Avoid using steel wool or scotch brite products and be careful when using hydrochloric acid, sulfuric acid, and caustic soda. Dissolvents like acetone, diluting agents or trichlorethene are not recommended to use when cleaning.

Scrape of the enclosures and the floor with a scraper, each time you have had a shower. This way you keep the enclosure nice and clean. It is also important having proper ventilation. Use e.g. a bathroom fan to prevent condensation and mould fungus.

EE/Häid nuandeid hoolduseks

Ifö dushid koosnevad mitmest erinevast materjalist. Raamid on anodeeritud või pulbervärvitud alumiiniumprofiilist ja ukсед turvaklaasist või stüreenist. Sellest hoolimata saab neid väga hästi tavalisel viisil puhastada.

Puhastage seinu tihti, kasutades selleks harilikke puhastusvahendeid.

Ärge hõõrüge dushi klaasist pindu ja profiile terasnuusku ega karedapinnalise käsnaga. Kõik kanged ja söövitavad (puhastus) vahendid nagu soolhape, väävelhappe ja seebikivi ei ole mõistlikud dushinurkade puhastamiseks. Ka lahustid, nagu näiteks atsetoon, vedeldi või triklooretüleen, on puhastamiseks kahjulikud.

Tõmmake dushiseinad ja pörand pärast dushi igakordset kasutamist kaasasoleva kummikaabitsaga kuivaks, nii hoiate ruumi puhta ja korras. Samuti on oluline, et ruumis oleks hea ventilatsioon, kasutades vannitoas näiteks ventilaatorit, mis takistab kondentsi ja hallitusseene tekkimist.

DK /Gode råd til vedligeholdelse

Deres nye Ifö produkt indgår flere forskellige materialer. Hjørnepanelet er af pulverlakeret aluminium og dørene af hærdet sikkerhedsglas eller styrén. Alligevel er vedligeholdelsen meget let og kan klares med almindelige rengøringsmidler.

Gør ofte rent og benyt almindelige rengøringsmidler. Undgå at bruge ståluld eller grøn fibersvamp og pas på med saltsyre, svovlsyre og kaustiksoda. Opløsningsmidler som acetone, fortynder eller trikloretylen er også skadelige for produktet.

Rens brusevæggene og gulvet med en vinduesskraber hver gang du har taget brusbad. Så holder du det hele lækkert og friskt. Det er også vigtigt at rummet er godt ventileret. F.eks. med en baderumsventilator – så undgår du, at der dannes kondens eller skimmesvamp.

LV/Apkopes padomi

Šie Ifö izstrādājumi izgatavoti no dažādiem materiāliem. Profili ir ar pulverveida pārklājumu un durvis no rūdita stikla vai stirola. Taču neskatoties uz to, šīs detaļas ir vienkārši tīrīt.

Tīriet bieži, izmantojot parastos tīrīšanas līdzekļus. Izvairieties izmantot metāla šķiedru vai zaļo šķiedru sūkļus un un uzmanities, lietojot sālskābi, sērskābi un kaustisko sodu. Tādi šķīdinātāji kā acetons, krāsu šķīdinātāji vai trihloritēns arī var sabojāt šos materiālus.

Lai uzturētu tīrību un svaigumu katru reizi pēc dušas lietošanas notīriet dušas sienas ar gumijas skrāpi. Svarīga ir arī laba ventilācija telpā. Lai novērstu kondensāta un pelējuma sēnītes rašanos, dušas telpu aprīkojiet ar ventilācijas iekārtu.

LT/Priežiros patarimai

Šie Ifö gaminiai yra pagaminti iš kitokių medžiagų. Profiliai yra padengti milteliais, o durų dalys yra pagamintos iš grdinto saugaus stiklo. Nepaisant to, juos labai lengva valyti įprastu būdu.

Dažnai valykite ir naudokite paprastas valymo priemones. Nenaudokite vielinių gremžtukų arba gramdyimo šluosčių, ir būkite atsargūs naudodami druskos rūgštį, sieros rūgštį ir kaustinę sodą. Valymo metu nerekomenduojama naudoti tokius tirpiklius kaip acetonas, skiedikliai arba trichloretenas.

Pasinaudoję dušu, grandykite sienelės ir grindis su gremžtuku. Tai leis jums išlaikyti sienelės gražiomis ir švariomis. Tai pat svarbu tinkamai vėdinti dušo kabiną. Siekiant išvengti kondensacijos ir grybelio atsiradimo, dušo kabinoje naudokite, pvz., vonios faną.

RU/Советы по уходу

Эти изделия Ifö из „отовлены из азных матеиалов. Пофили из „отовлены из анодиованно „о или эмалиованно „о алюминия, а двеи из небыю е „ося закалённо „о стекла. И не смотря на всё это, эти детали очень ле „ко мыть.

Мыть часто, используя обыкновенные мою ие средства. Стааться не пользоваться металлическими „убками или подукцией Scotch-Brite и быть внимательным пи использовании соляной кислоты, сеной кислоты и каустической соды. Такие аство ители как ацетон, аствоители каски или тихло этен также мо „ут испотить этот матеиал.

Для подеждения чистоты и свежести каждый аз после пользования душем потийайте душевые о „аждения пила „аю имся в комплекте езиновым скебком. Особо важна также хоошая вентиляция в поме ении. Для избежания появления конденсата и плесневых „ибков снабдите душевое поме ение вентиляционным устойством.

SE/För enkel tillgång till reservdelar, spara anvisningen!

DK/Gem vejledningen, hvis du senere skulle få brug for reservedele!

NO/For enkel tilgang til reservedeler, ta vare på bruksanvisningen!

GB/For simple access to spare parts, save these instructions!

EE/Varuosade hankimise lihtsustamiseks hoidke see juhend alles!

LT/Kad būtų lengviau gauti atsarginių dalių, išsaugokite šią instrukciją!

LV/Saglabājiet šo instrukciju, lai varētu viegli piekļūt rezerves daļām!

RU/Сохраните инструкцию, чтобы было легче найти запасные части



Ifö

Huvudkontor och tillverkning: Ifö Sanitär AB, SE-295 22 Bromölla, 0456-480 00, www.ifosanitar.com

Tillverkning: Ifö Sanitär AB, S-375 85 Mörrum, 0456-480 00

Distriktskontor: Stockholm 08-772 21 40

Norge: Ifö Sanitær, 22 07 20 40.

Danmark: Max Sibbern A/S, 44 50 04 04