

3911F Oras Saga XL Servantkran

EAN: 6414150077838

NRF: 4200179

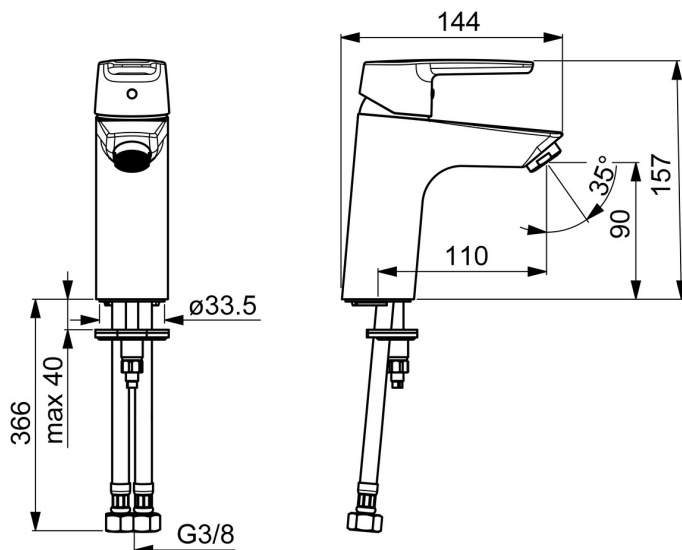
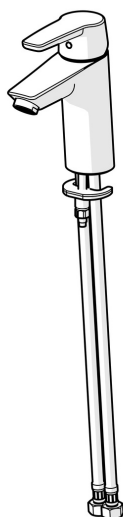
static.oras.com/3911F



Servantkran XL med fast tut. Det er også innebygd alternative begrensninger for vanntemperatur og maksimal vannmengde. Vannmengdebegrenser 6,0 l / min.

F = fleksible slanger

- Servant
- Ettgreps
- Benkemontert
- Forkrommet
- Fast tut
- CASCADE® - stråle
- Ettgrepshendel, Varmt/kaldt symbol
- Kjedefeste uten kjede
- Temperatur- og mengdebegrenser
- ø 35 mm kassett
- Fleksible slanger
- Raskt installasjonssystem
- XL-versjon



Teknisk data

Flow attributter

Vannmengde ved 300 kPa (med vannmengdebegrenser)	0,1 l/s
Trykktap (0,1 l/s)	200 kPa

Tekniske egenskaper

Varmtvannsforsyning	max. +70°C
Arbeidstrykk	50 - 1000 kPa
Tilkoblingsstørrelse	G3/8
Projeksjon	110 mm
Materiale	brass

Bestemmelser

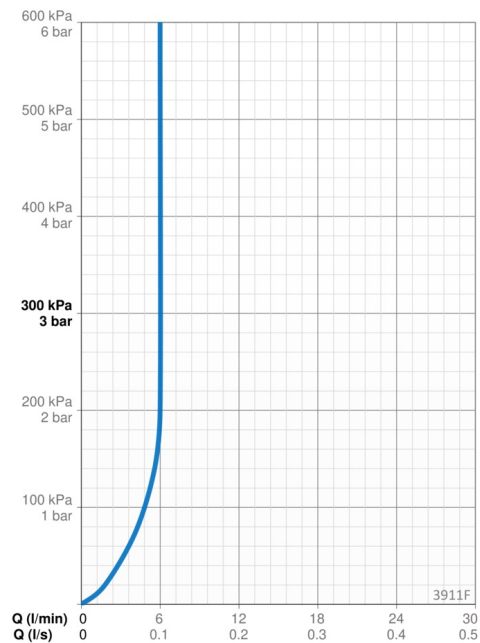
EN Standard	EN 817
Støyklasse	I (ISO 3822) Oras lab.

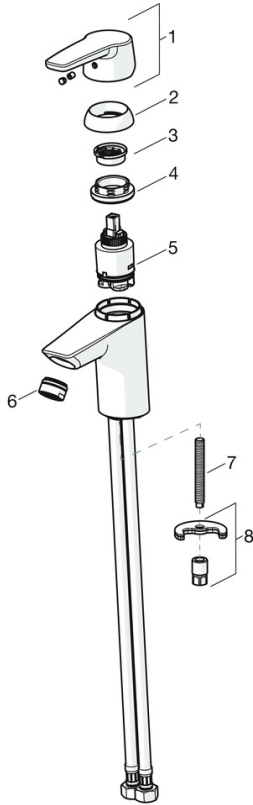
Godkjenninger og Erklæringer

KIWA SE	1413
EPD	S-P-06391

Bærekraftighet

EPD module A1 (kg CO2 eq.)	6,65
EPD module A2 (kg CO2 eq.)	0,32
EPD module A3 (kg CO2 eq.)	0,63
EPD module A1-A3 (kg CO2 eq.)	7,60
EPD module A4 (kg CO2 eq.)	0,21
EPD module B7 (kg CO2 eq.)	1854,00
EPD module C2 (kg CO2 eq.)	0,01
EPD module C3 (kg CO2 eq.)	0,02
EPD module C4 (kg CO2 eq.)	0,06
EPD module D (kg CO2 eq.)	-5,41





SP3910F

	Navn	Kode	NRF
01	Hjelpehendel	201078	4205008
01	Hendel	1000801V	4205238
02	Dekkring	601967V	4205171
03	Sperrehylse	601973V	4205174
04	Festemutter for kassett, M40x1, SW30	601968V	4205172
05	Kassett, 3.5 Classic	601969V	4205173
06	Strålesamler, M24x1, 6 l/min	601974V	4205099
07	Pinneskrue, M8x1, L=140	601970V	4205097
08	Kranfeste komplett	601985V	4205101