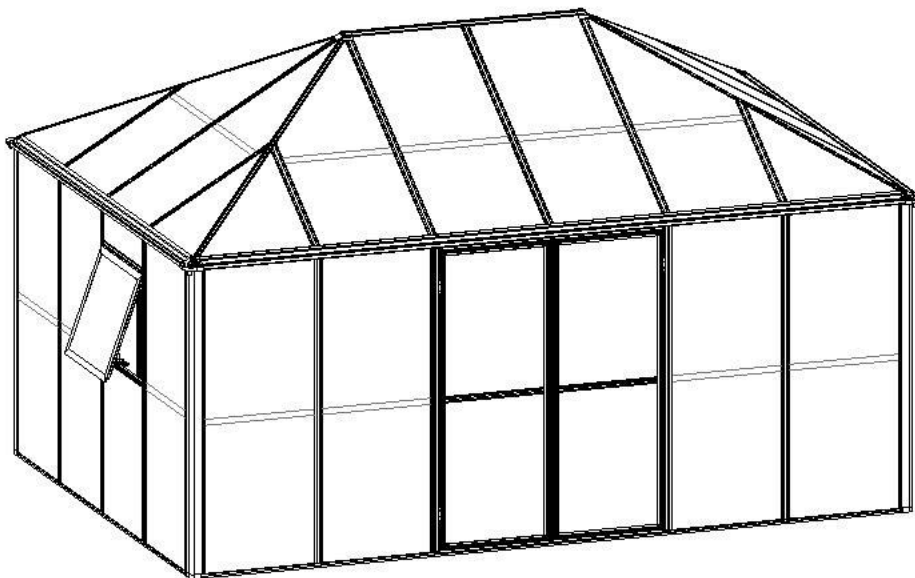


Monteringsanvisning



MODELL: 142-2-43

LÄS IGENOM NOGGRANT FÖRE MONTERING

Konsumentkontakt

Arc E-commerce AB

Box 3124

13603 Haninge

Sverige

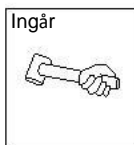
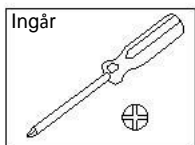
INNEHÅLL

1. Monteringsråd	sida 1
2. Funktioner	sida 2–3
3. Lista över delar	sida 4–6
4. Montering av ventilationsfönster	sida 7–8
5. Montering av dörrar	sida 9–11
6. Montering av stomme	sida 12–13
7. Montering av profiler & glas	sida 14 - 30

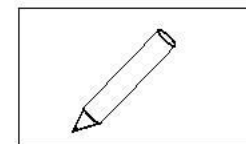
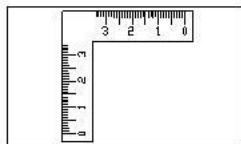
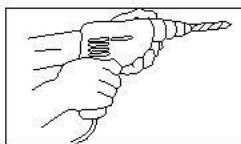
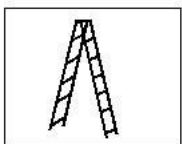
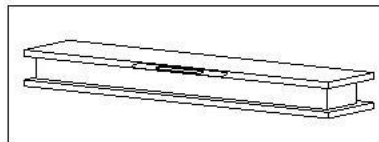
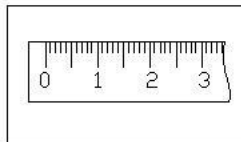
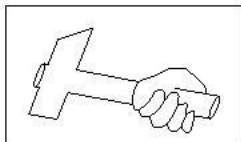
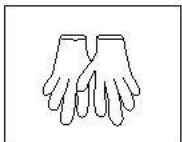
Monteringsråd

1. För din säkerhet, rekommenderar vi att växthuset monteras av minst två personer.
2. Några delar har vassa metallkanter. Var försiktig när du hanterar metall-delar. Bär handskar, skor och skyddsglasögon under monteringen.
3. Lägg ut alla delarna på en mjuk matta eller filt för att undvika repor eller andra skador.
4. KLÄTTRA INTE och STÅ INTE på växthustaket. Luta inga tunga föremål mot växthuset.
5. Håll växthustaket fritt från snö, smuts och löv. Om du låter snö ansamlas på taket kan skador uppstå.
6. Till skillnad från stål, så skadas inte aluminium om färgen ovanpå det skulle få repor.
7. Använd en mild blandning av diskmedel och vatten om växthuset behöver rengöras. Skölj med kallt, rent vatten. Använd inte aceton, rengöringsmedel innehållande slipmedel eller andra starka rengöringsmedel vid rengöring av växthusets glasskivor.

Verktyg som ingår:



Verktyg som behövs vid monteringen (ingår inte)



Monteras av två personer

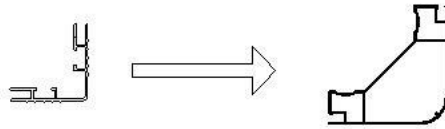


Viktigt!

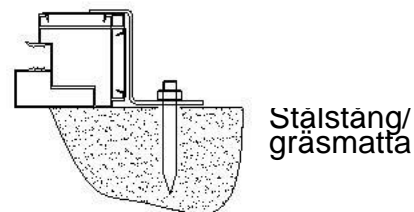
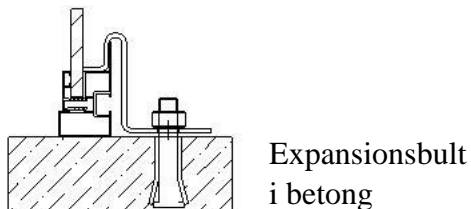
Gummi ingår inte om du har valt polykarbonatskivor istället för glasskivor.

Funktioner:

1. Jämfört med traditionella växthus, har den här nya spännande produkten flera betydande förbättringar. Den ihåliga, kantiga aluminiumramen är mycket kraftigare än på andra växthus och klarar att stå emot mycket större krafter.

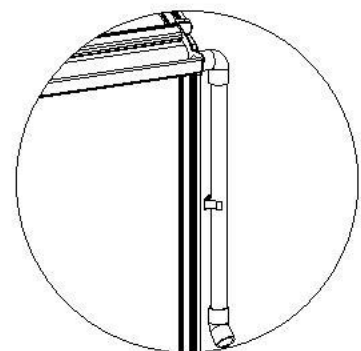


2. Förankringar ingår som standard med expansionsbultar för en säker fastsättning i betong eller markbeläggning. Alternativt kan du använda förankringarna för fastsättning i en trästomme med träskruvar (ingår inte).

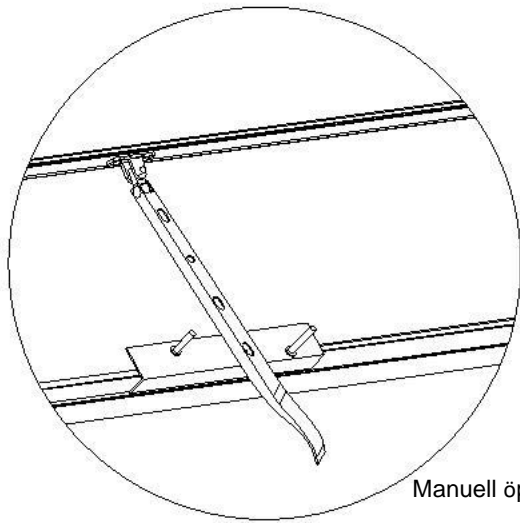


3. Våra unika profilanslutningar ger mycket starkare anslutningar än de på konventionella växthus.

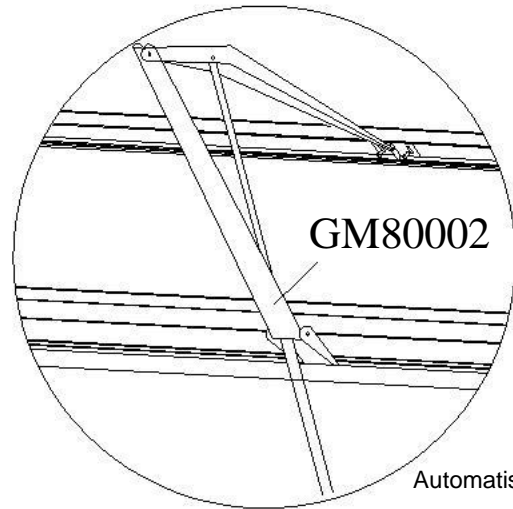
4. I den kraftiga tvådelade takfotsbalken finns en integrerad hängränna. Stuprör ingår också som standard så att du kan samla upp regnvatten.



5. Manuella öppnare till ventilationsfönsterna ingår som standard. Vid önskemål finns automatiska öppnare till ventilationsfönsterna som ett prisvärt tillval.

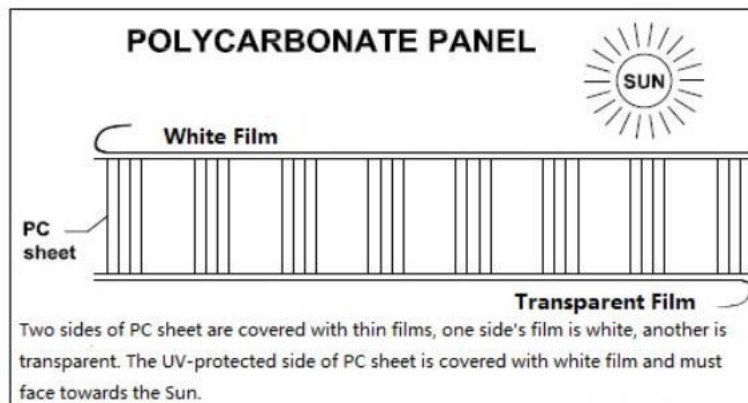


Manuell öppnare



Automatisk öppnare











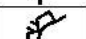

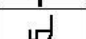
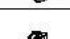
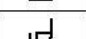
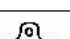
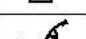
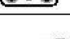
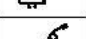




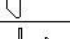


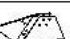




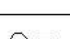
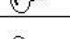
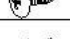
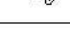



6. Ta bort ungefär 5 cm av filmen på alla skivornas kanter innan du monterar dem. Ta omedelbart bort resterande film när växthuset är färdigmonterat. Observera att sidan med den vita filmen ska vara vänd utåt.

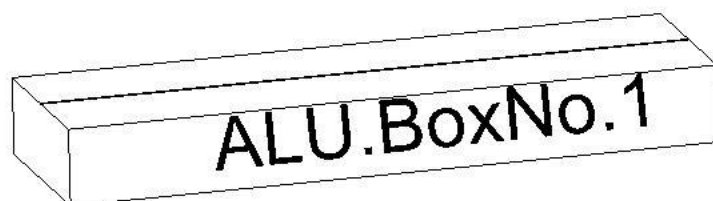


7. ELSKRUVDRAGARE REKOMMENDERAS


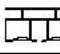

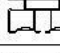

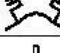
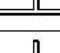

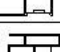
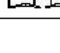
Växthuset är av hög kvalitet, bland annat har det självgående skruvar för att ge extra hållbara anslutningar. Som namnet anger, skapar skruvarna sina egna gängor. Att skruva i självgående skruvar kräver mer kraft än att skruva i vanliga skruvar. Vi rekommenderar därför att du använder en elskruvdragare.

142-2-43 (aluminiumlåda 1)

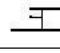
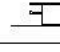
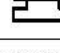


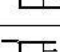
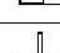

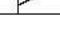
DEL	NR.	ST.	DEL	NR.	ST.
	L04A	1		L25	4
	L04B	1		J01	4
	L05A	4		J02	4
	L05B	1		J03	2
	L07A	2		J06	4
	L07B	2		J07	4
	L08A	2		J08	4
	L08B	2		W03	4
	L09A	2		W06	2
	L09B	2		W05	18
	L23A	4		W07	8
	L01A	4		W08	2
				W21	4
				W22	4
				W25	2
				A	8
				B	8
				S01 M5X12	242
				S02 M5X12	26
				Z01 M4.2X16	247
				Z02 Ø4X14D	5
				Z03 M4.2X16	9
				S03 M8X60	18
				M01 M5	8
				S04 M6X12	6
				M02 M6	6








142-2-43 (aluminiumlåda 2)

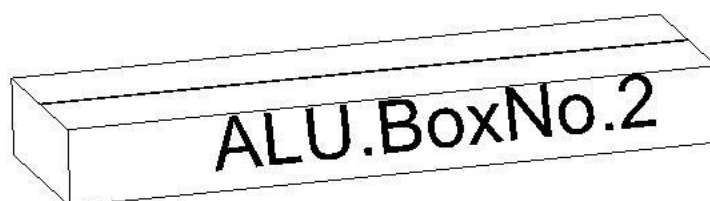
DEL	NR.	ST.
	L02E	2
	L03B	4
	L03C	4
	L03D	6
	L03E	2
	L06A	1
	L05C	4
	L05E	10
	L24	1
	L03A	13

DÖRR

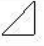
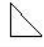
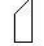





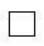
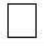
DEL	NR.	ST.
	L16A	1
	L16B	1
	L17	2
	L18A	2
	L18B	2
	L18C	1
	L18D	1
	L05G	4
	A	8


FönsterX2

DEL	NR.	ST.
	L19A	4
	L19B	2
	L20	2
	L11	2
	L15A	2




142-2-43 (PC/glas-låda 1)

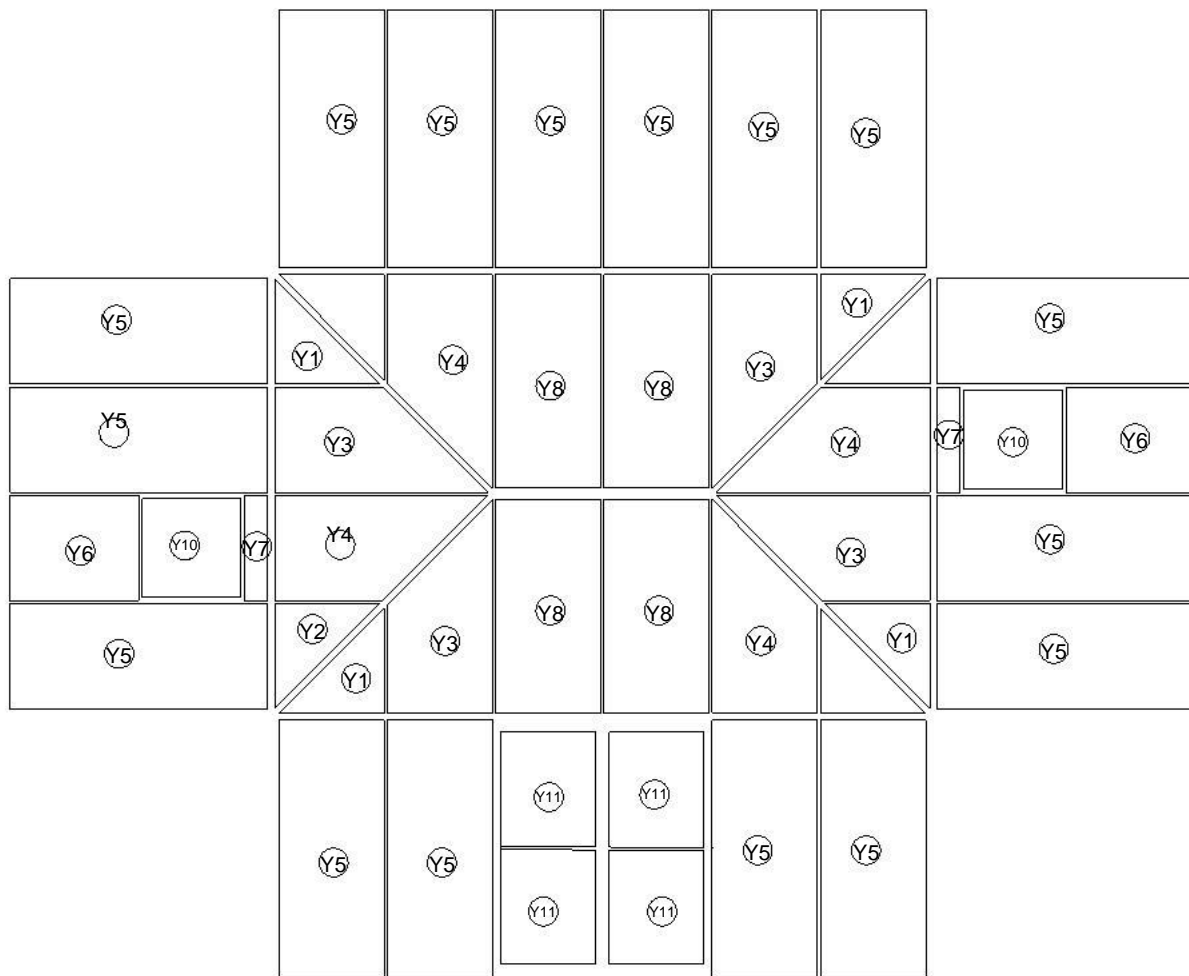
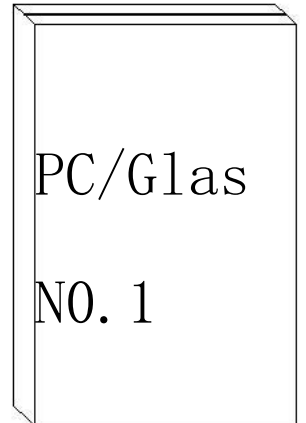
DEL	NR.	ST.
	Y1	4
	Y2	4
	Y3	4
	Y4	4
	Y5	16
	Y6	2
	Y7	2
	Y8	4
	Y10	2
	Y11	4

DEL	NR.	ST.
	J11	160M

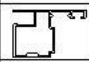
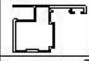


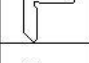
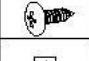


Gummi för väggar & tak
(ingår endast vid glasskivor)

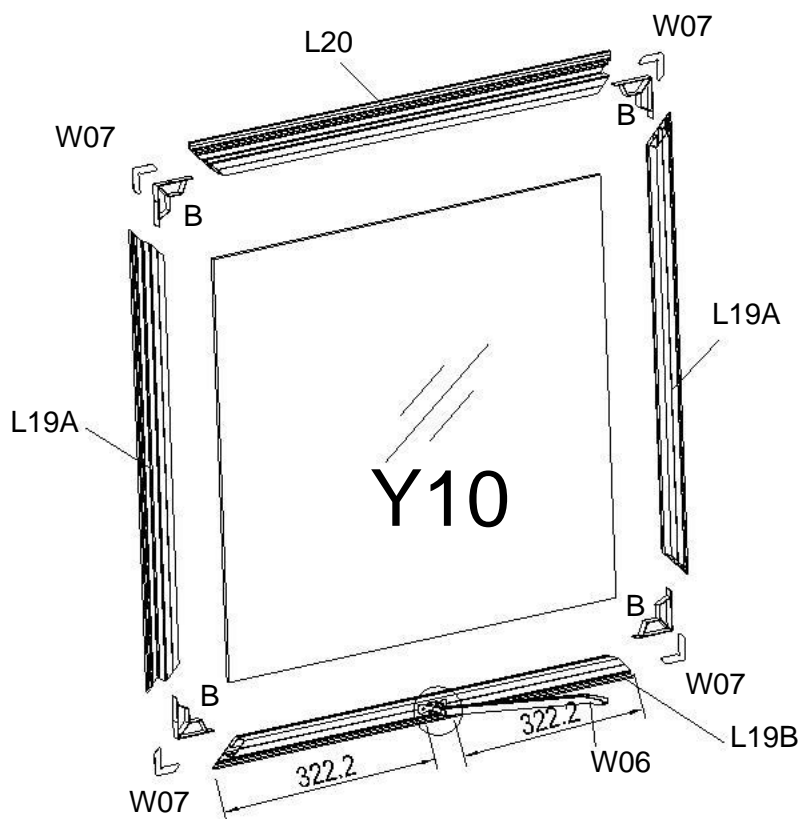
DEL	NR.	ST.
	J11	98M

Gummi enbart för väggar
(ingår endast vid glasskivor)

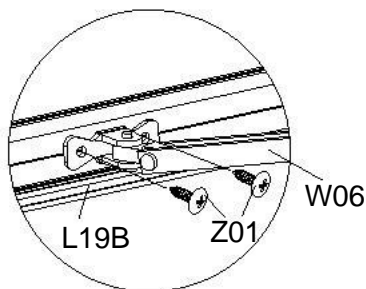


Fönster

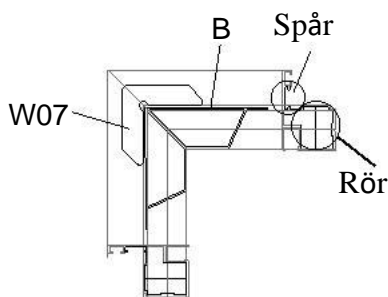
DEL	NR.	ST.
	L19A	2
	L19B	1
	L20	1
	B	4
	W07	4
	Z01 M4.2X16	10
	Y10	1
	W06	1



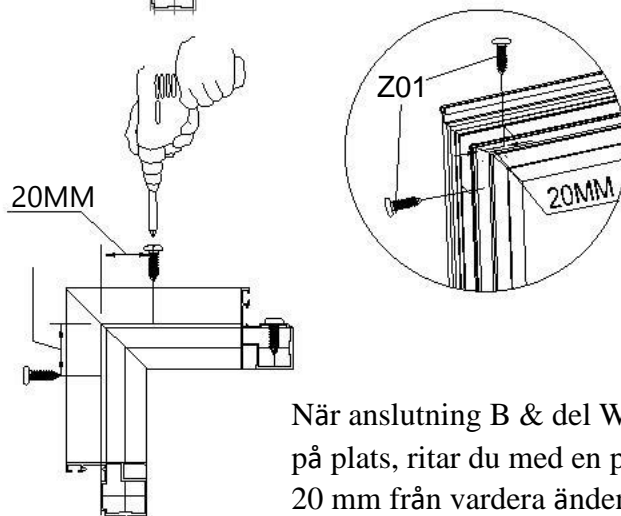
Sätt i W06 mitt i L19B,
322,2 mm från ändarna.



För in W07 i spåret
på L19A, L19B & L20

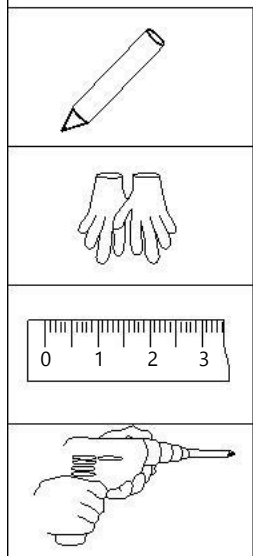






För in del B i röret
på L19A, L19B & L20




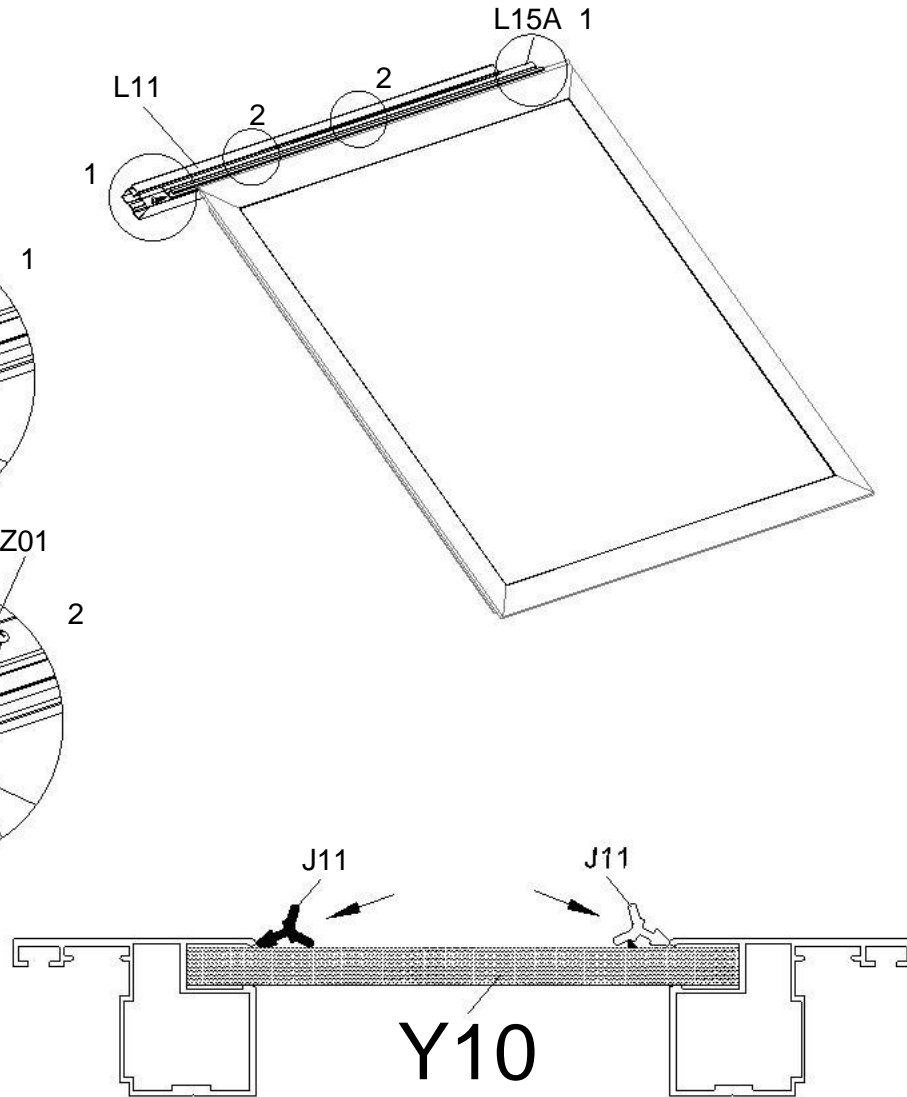
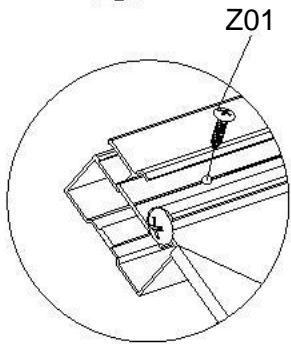
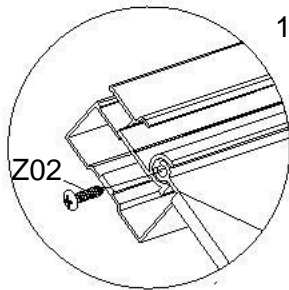
När anslutning B & del W07 sitter
på plats, ritar du med en penna ca
20 mm från vardera änden på L19A, L19B och
L20.

Använd en elskruvdragare för att fästa
samman dem med skruv Z01. Se till att
inga mellanrum finns i profilernas vinklar.



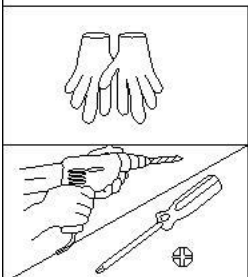
DEL	NR.	ST.
	L11	1
	L15A	1
	Z01 M4.2X16	2
	Z02 Ø4X14D	2

DEL	NR.	ST.
	J11	2.65M



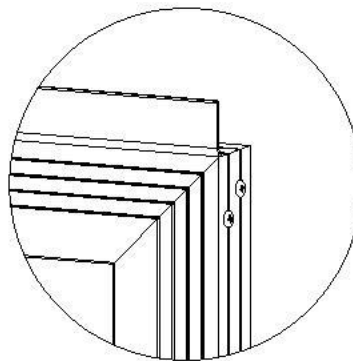
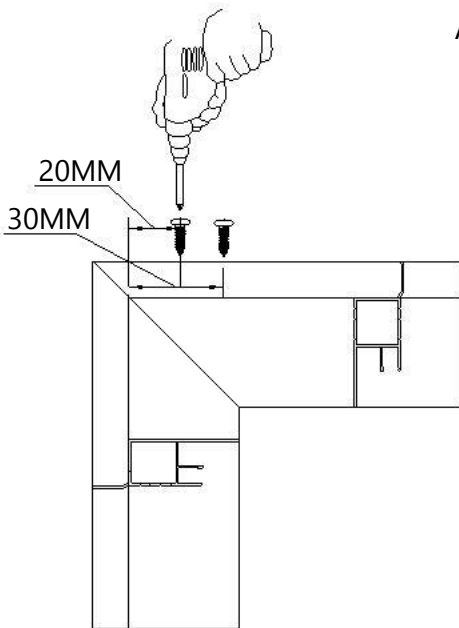
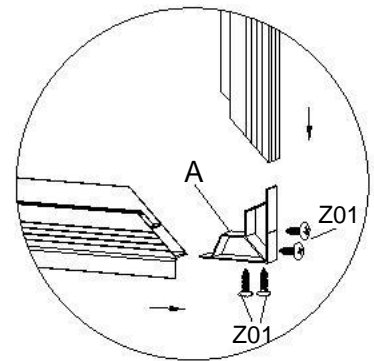
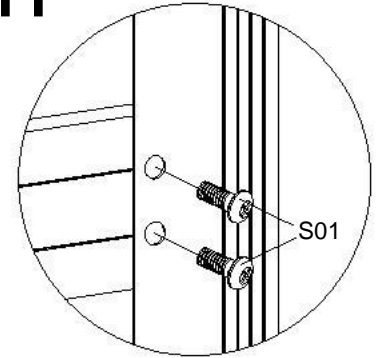
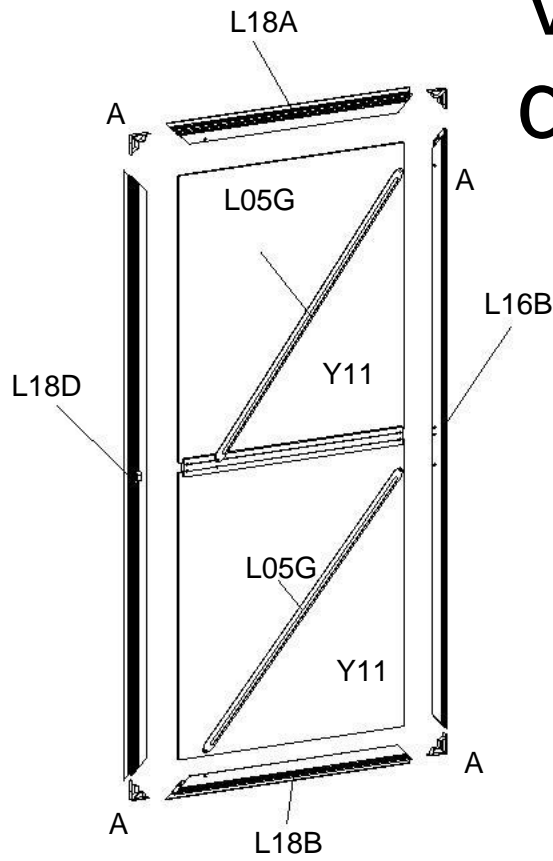
Om du valt glas, täta det med gummi (J11) som bifogas.

Gummi ingår inte om du har valt polykarbonatskivor istället för glasskivor.

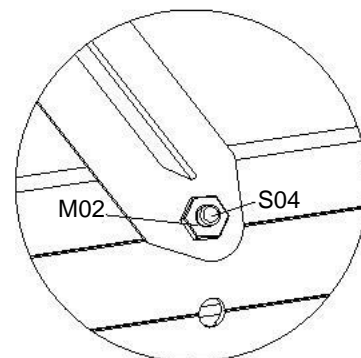
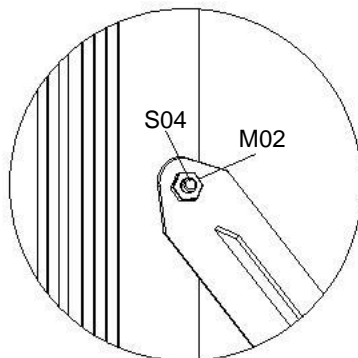
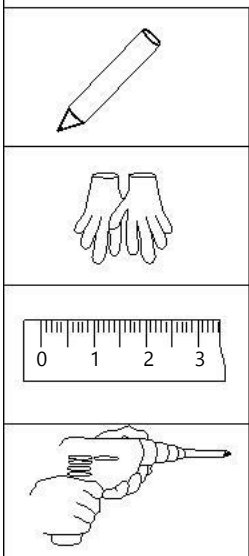


DEL	NR.	ST.
	L16A	1
	L16B	1
	L17	2
	L18A	2
	L18B	2
	L18C	1
	L18D	1
	L05G	4
	A	8
	S01 M5X12	10
	Z01 M4.2X16	32
	S04 M6X12	6
	M02 M6	6
	Y11	4

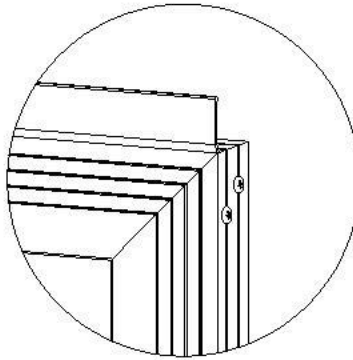
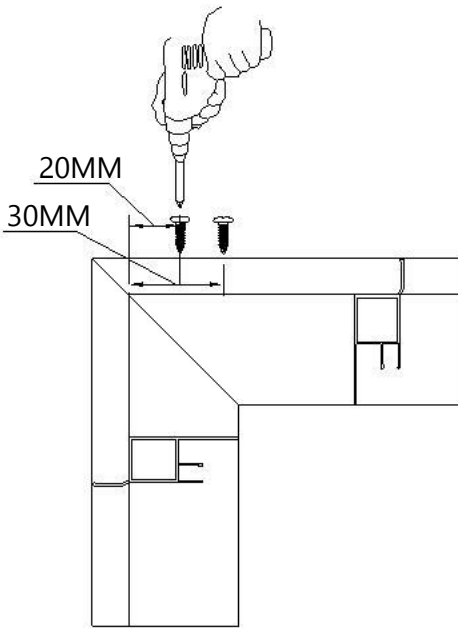
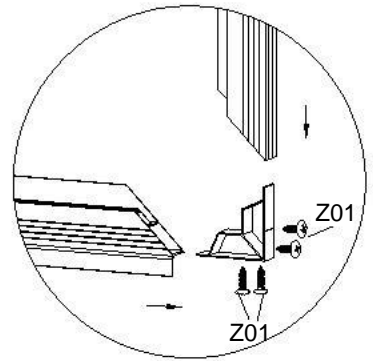
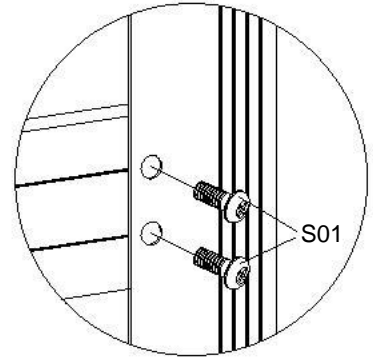
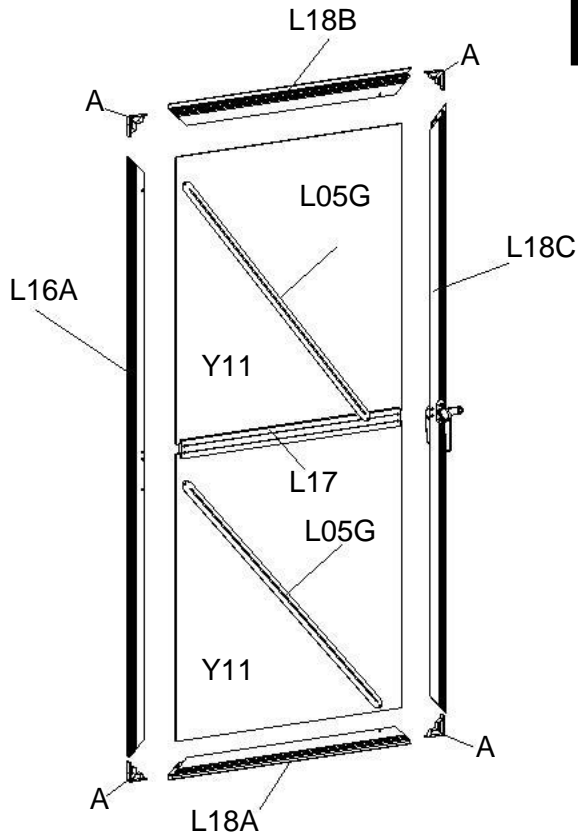
Vänster dörr



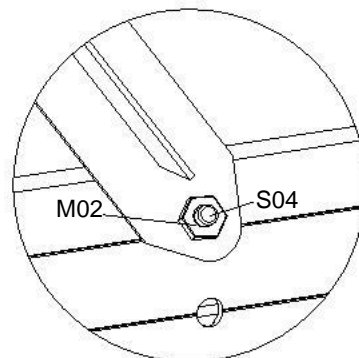
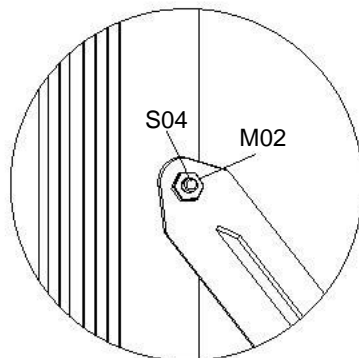
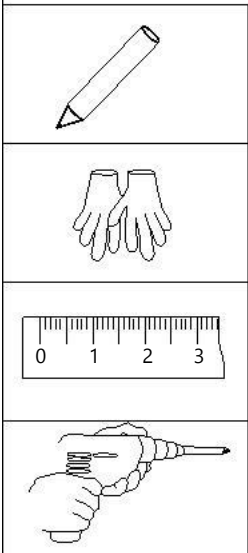
För in anslutning A i vardera änden av stomprofil L16B, L18A, L18B & L18D, fixera dem sen med skruv Z01. Innan du fixerar med skruv, rita med en penna ca 20/30 mm från vardera änden. Se till att inga mellanrum finns mellan profilerna.




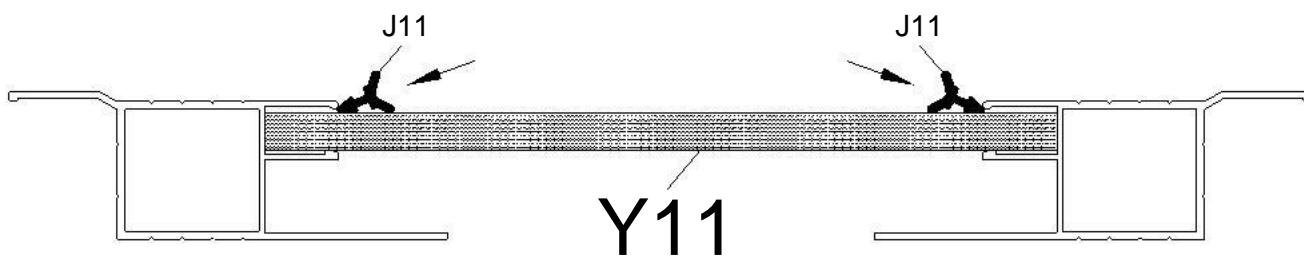
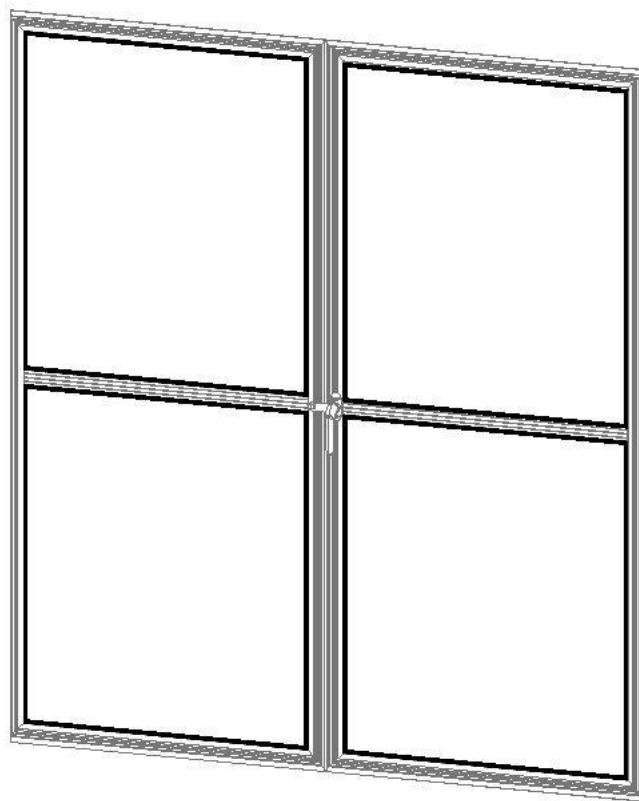
Höger dörr



För in anslutning A i vardera änden av stomprofil L16A, L18A, L18B & L18C, fixera dem sen med skruv Z01. Innan du fixerar med skruv, rita med en penna ca 20/30 mm från vardera änden. Se till att inga mellanrum finns mellan profilerna.



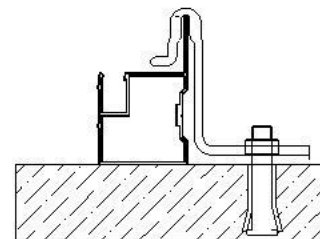
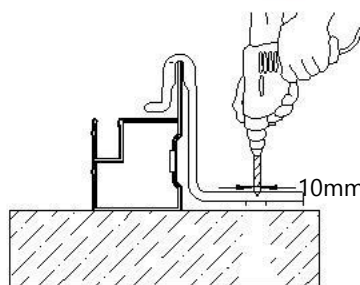
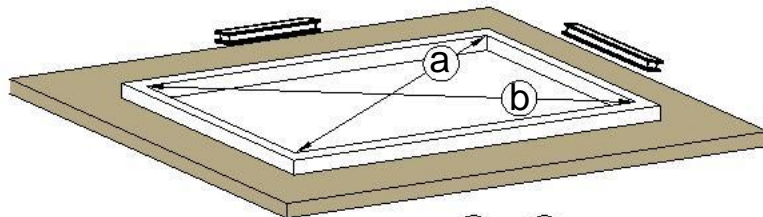
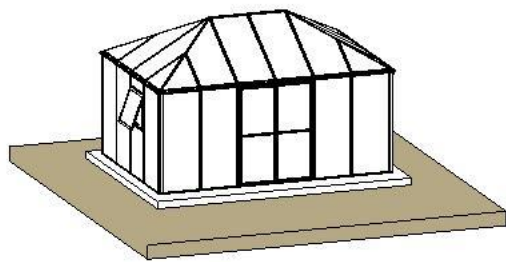
DEL	NR.	ST.
	J11	12.2M



Om du valt glas, täta det med gummi (J11) som bifogas.

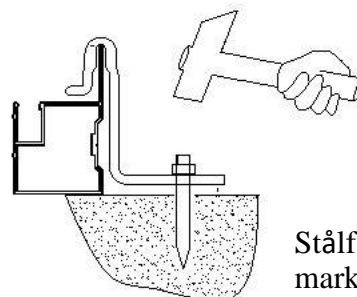
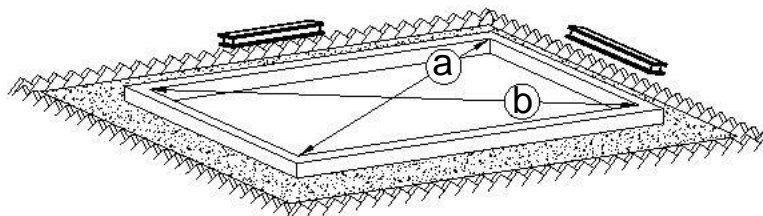
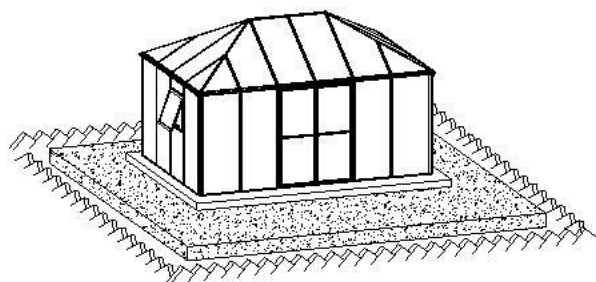
Obs!

Gummi ingår inte om du har valt polykarbonatskivor istället för glasskivor.



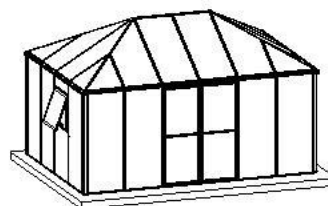
Expansions-
skruv/betong-
underlag


✓
Det är viktigt att måtten a+ b är lika för att säkerställa att stommen är i vinkel.



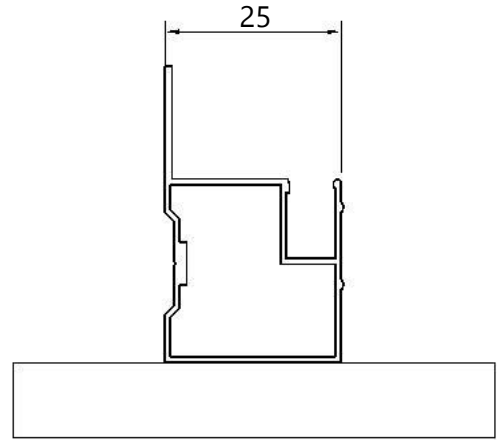
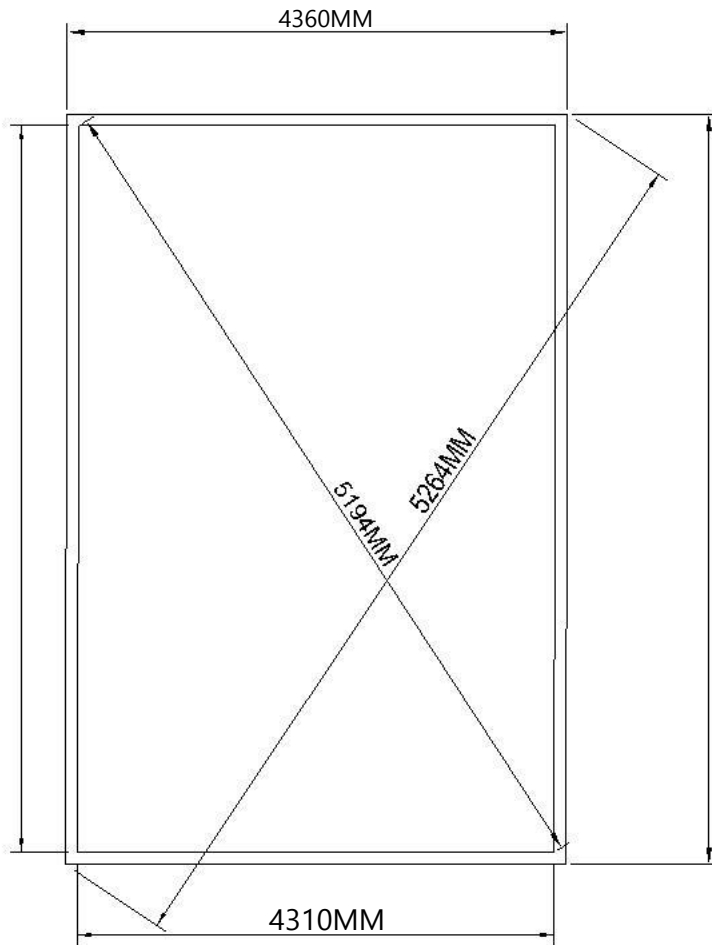
Stålförankringar i
marken

✓
Stöd endast i hörnen är inte tillräckligt.

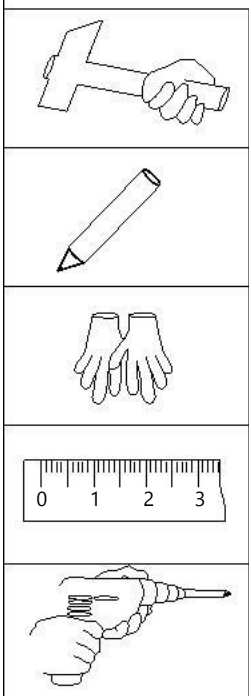
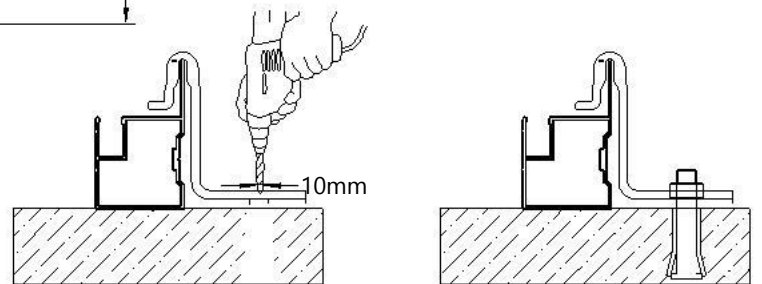


DEL	NR.	ST.
	W05	18
	S03 M8X60	18

Door

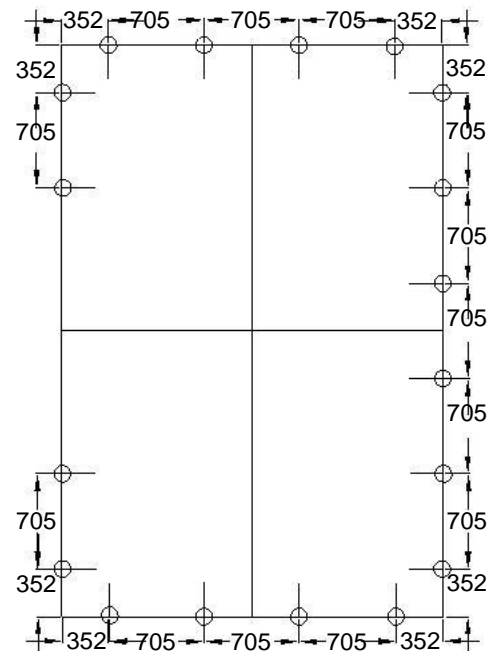


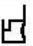
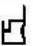


Montering med expansionsbultar

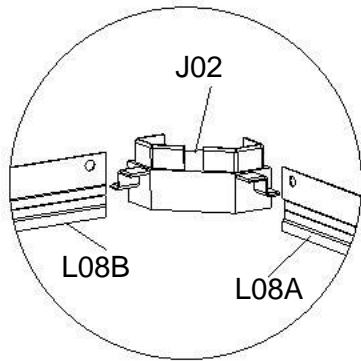
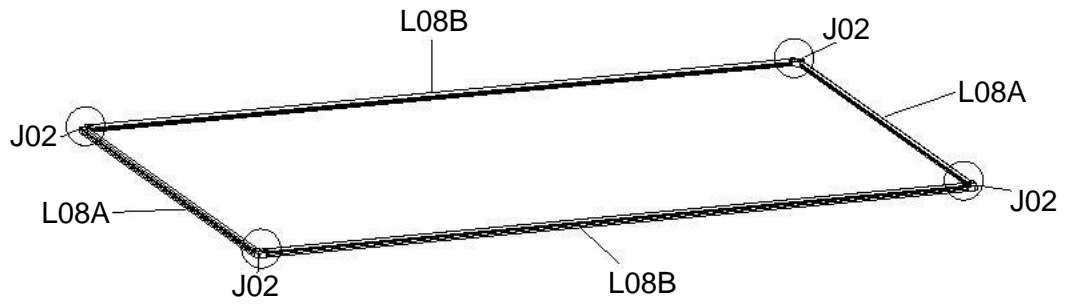


*Ritningen visar W05-positionerna med placering mitt i fönsterskivan i varje sektion.

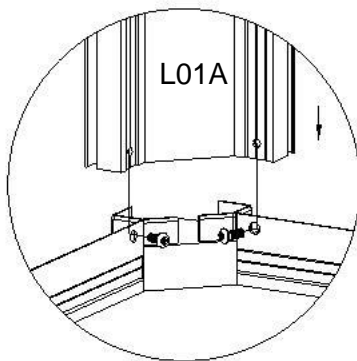
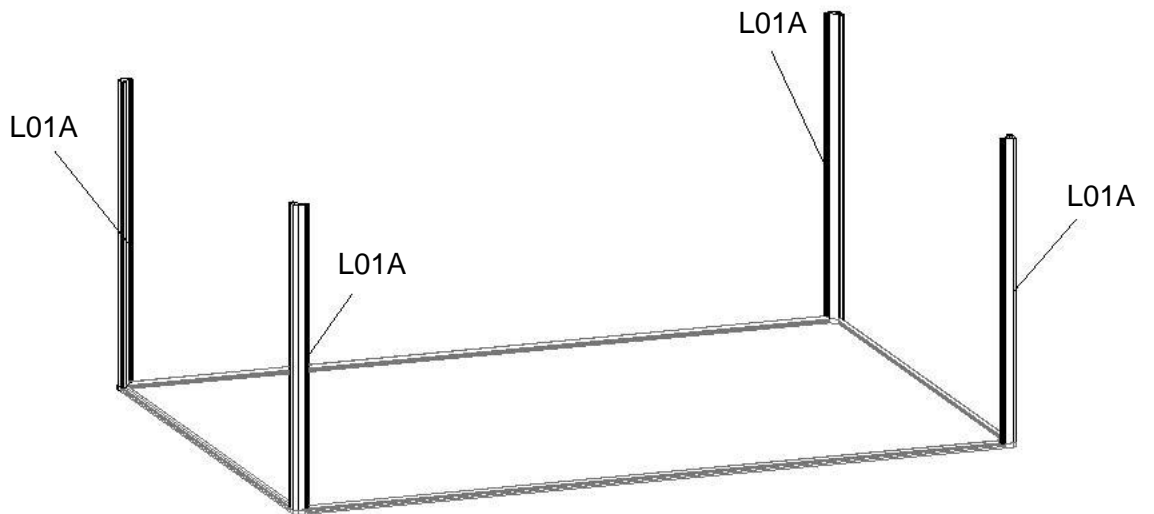
Door



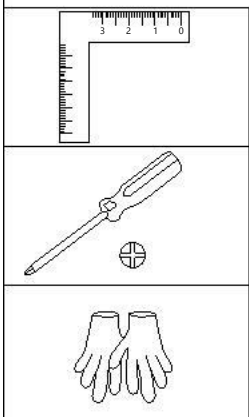
DEL	NR.	ST.
	L08A	2
	L08B	2
	J02	4
	S01 M5X12	8







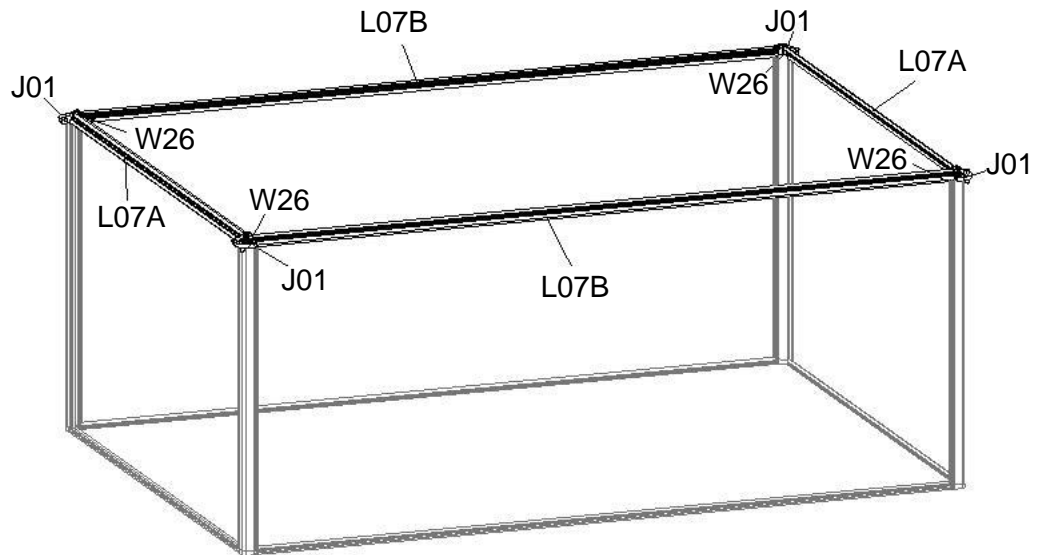
För in J02 i röret på L08A och L08B



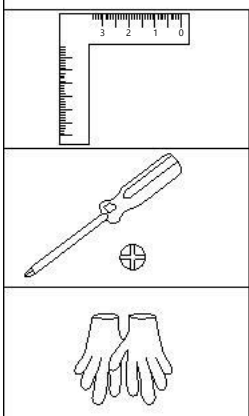
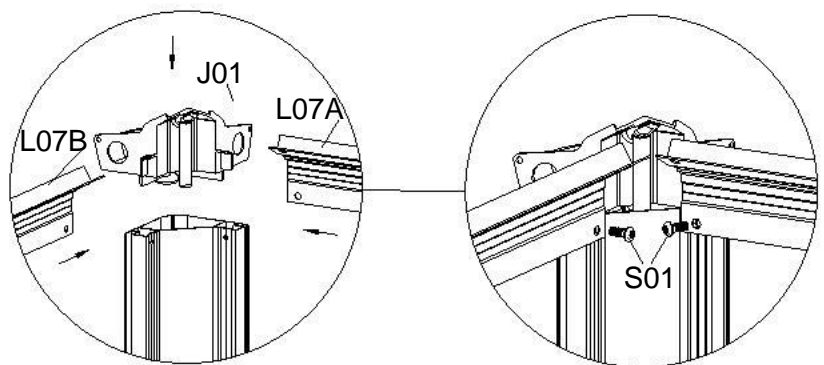
Fäst L01A och L08A & L08B med J02, använd S01.

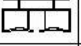




DEL	NR.	ST.
	L07A	2
	L07B	2
	J01	4
	S01 M5X12	8

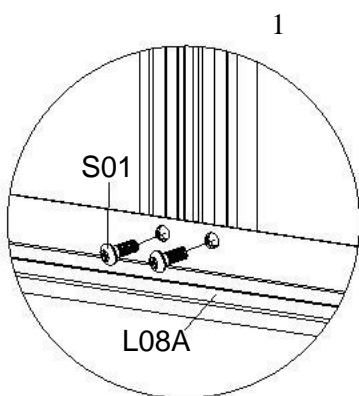
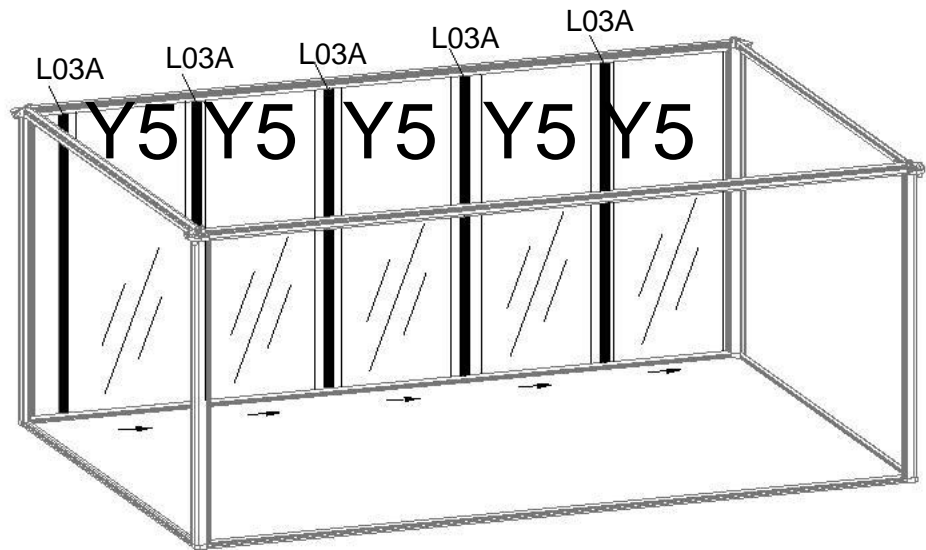


För in J01 i L01A, fäst sen ihop L07A & L07B med L01A, använd S01. Kontrollera att vinkeln är rät innan du spänner åt skruvarna.



DEL	NR.	ST.
	L03A	5
	Y5	6
	S01 M5X12	20

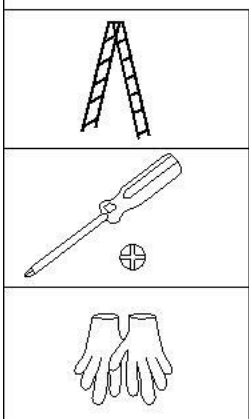
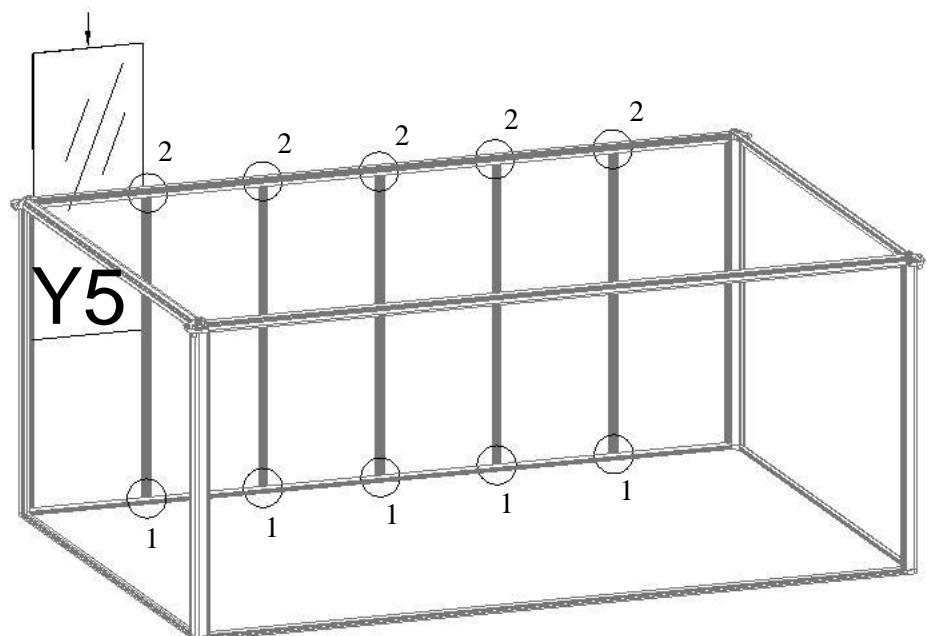
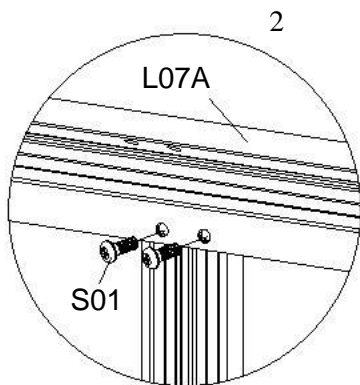
Montering bakvägg

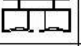





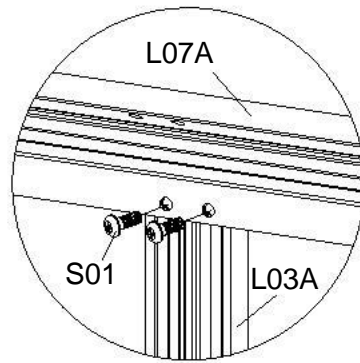
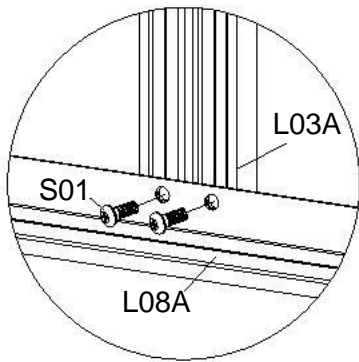
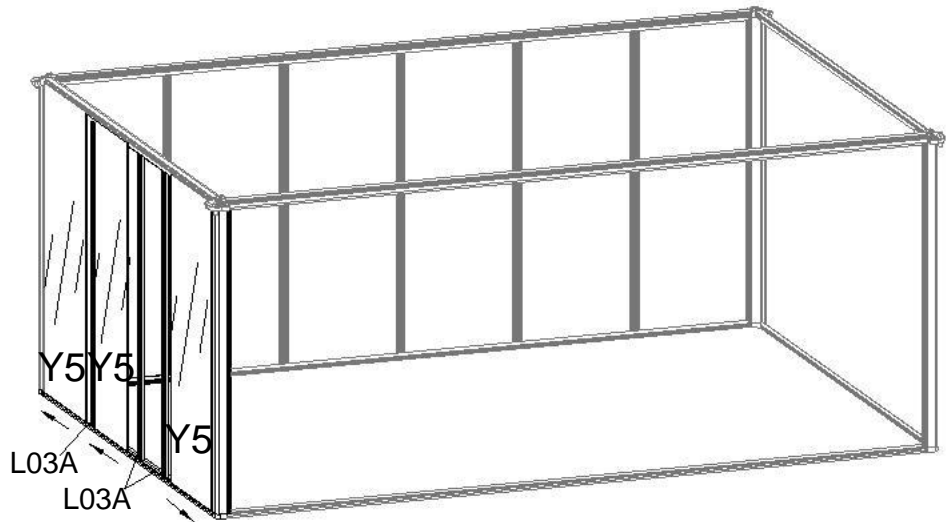
För in panel Y5 i kanalen på L01A, fäst sen ihop L03A med L08B & L07B, använd S01. Kontrollera att den andra sidan av Y5 är helt inne i kanalen på L03A.

För in nästa Y5 i kanalen på L03A, fäst sen nästa L03A, använd S01. Gör likadant med de andra 3 Y5 & L03A. Sen för du in den sista Y5 i kanalen på L01A & L03A.

Obs! Om du valt PC-skiva kan du fixera alla L03A innan du för in alla Y5.



DEL	NR.	ST.
	L03A	6
	Y5	6
	Y6	2
	S01 M5X12	24

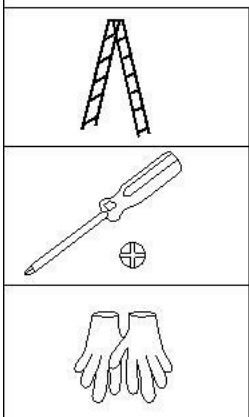
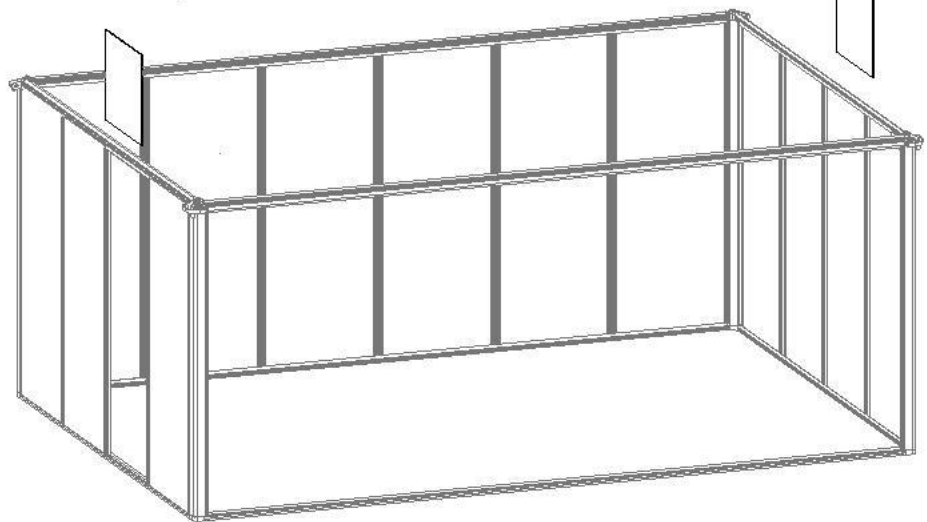






Montering sidoväggar

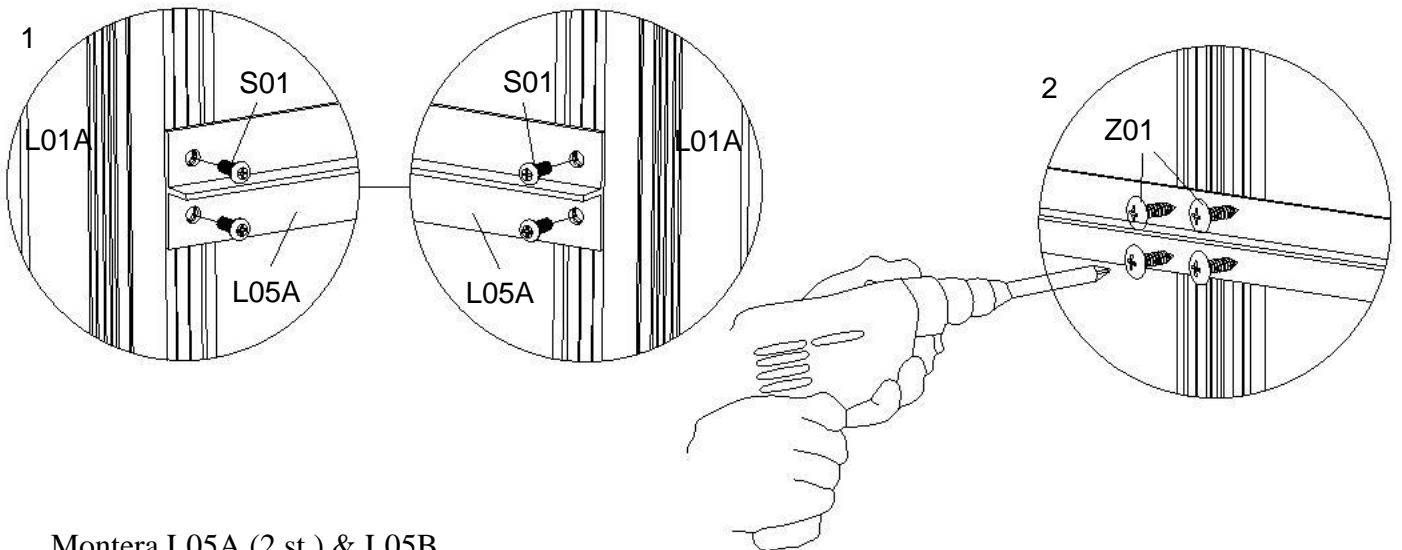
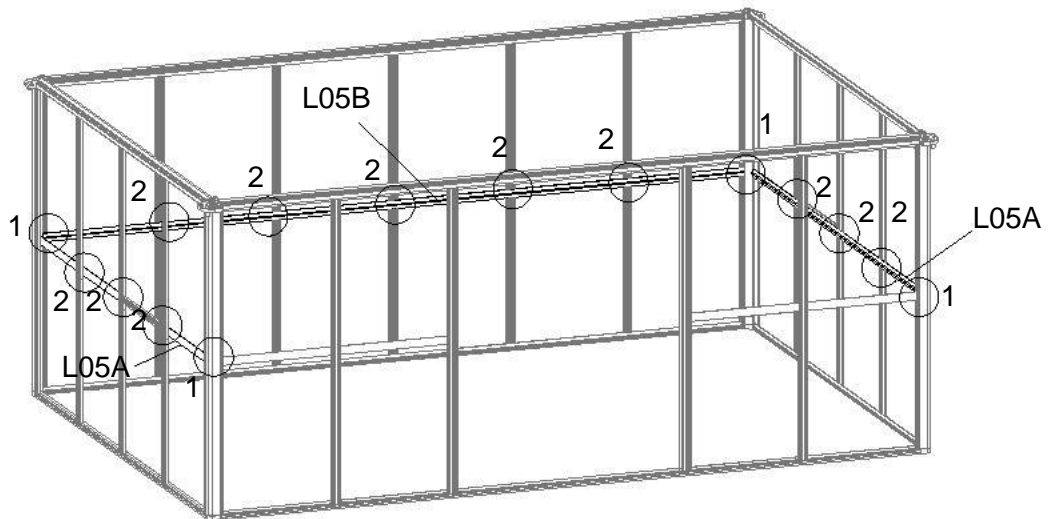
Gör likadant som vid montering av bakvägg,
Y6 är den sista skivan att föra in.

Y6 ↓

Y6 ↓



DEL	NR.	ST.
	L05A	2
	L05B	1
	S01 M5X12	12
	Z01 M4.2X16	44

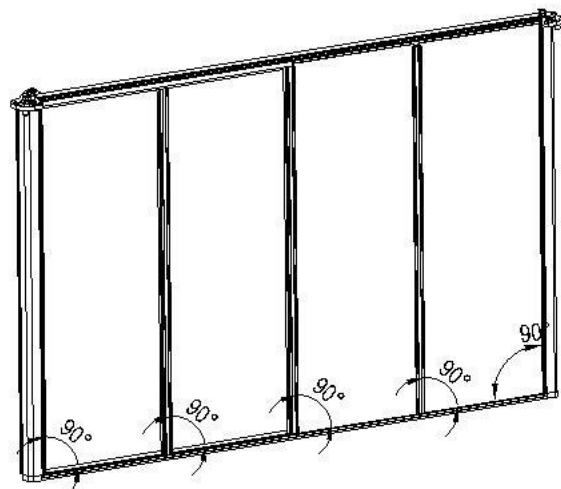
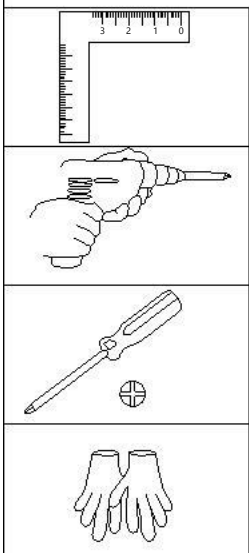




Montera L05A (2 st.) & L05B

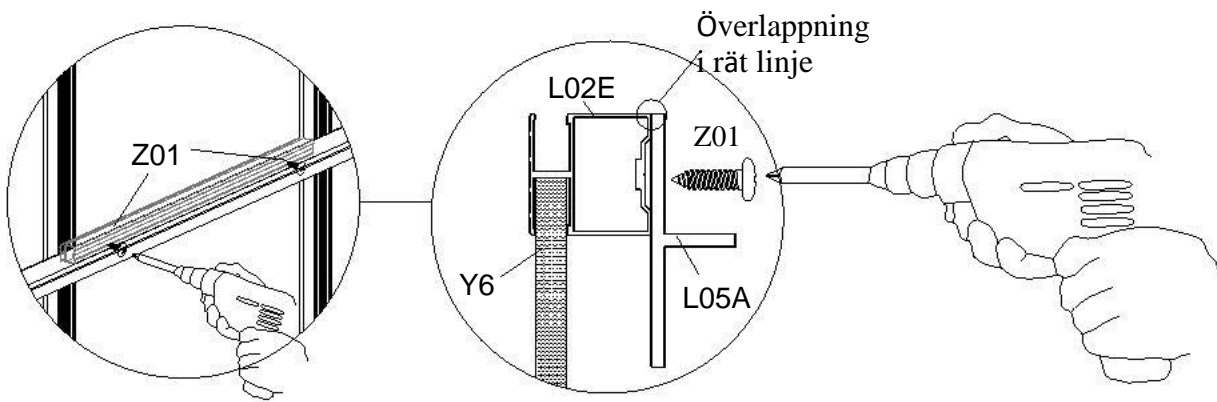
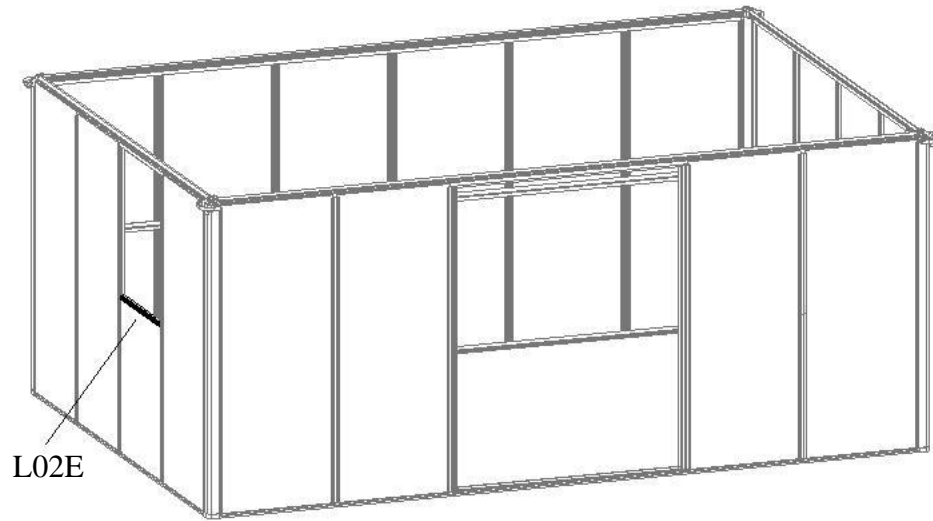
Fäst båda ändarna av L05A/L05B i L01A med S01.

Fäst ihop L05A/L05B med L03A med självgående skruv (Z01) och elskruvdragare.

Kontrollera att L05A/L05B fästs i rätt vinkel (90 grader) mot fönsterbågarna.



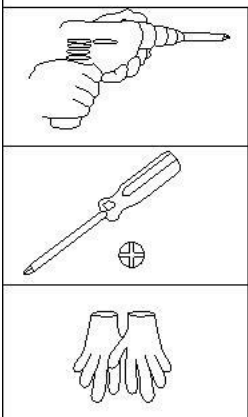
DEL	NR.	ST.
	L02E	2
	Z01 M4.2X16	4







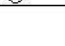



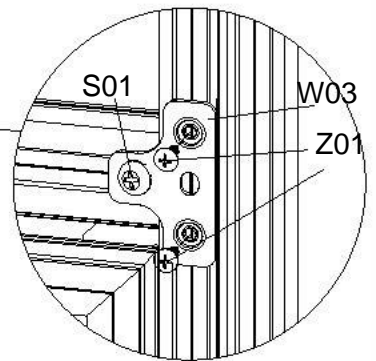
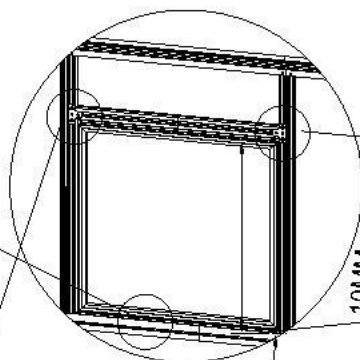
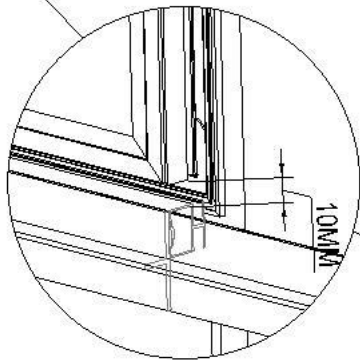
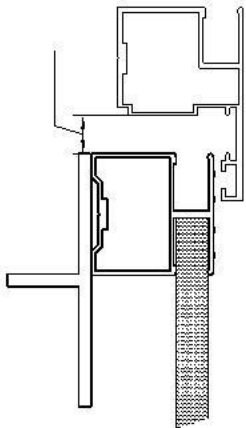
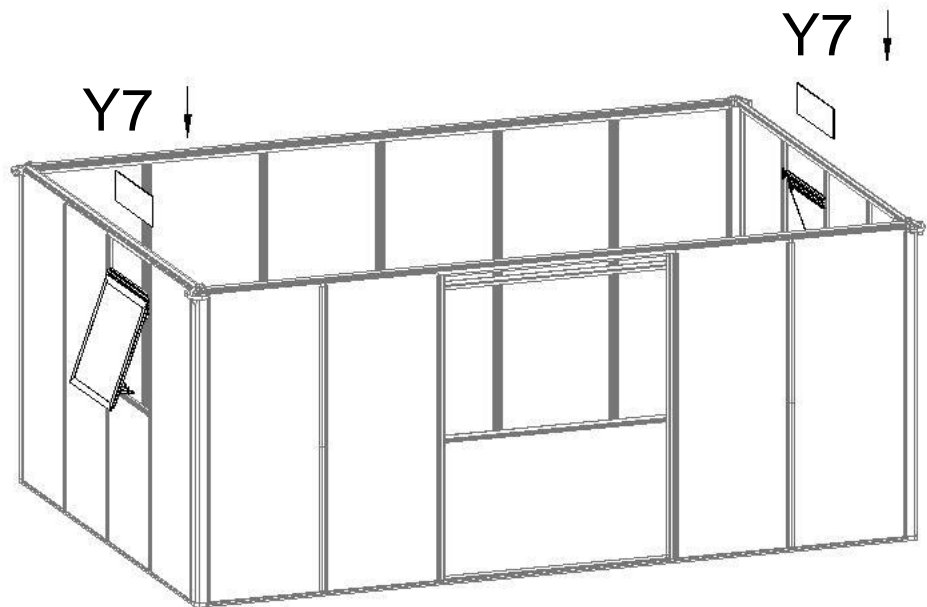
Montera L02E (2 st.)

För in den andra änden av Y6 i kanalen på L02E,
fixera den på L05A med Z01.

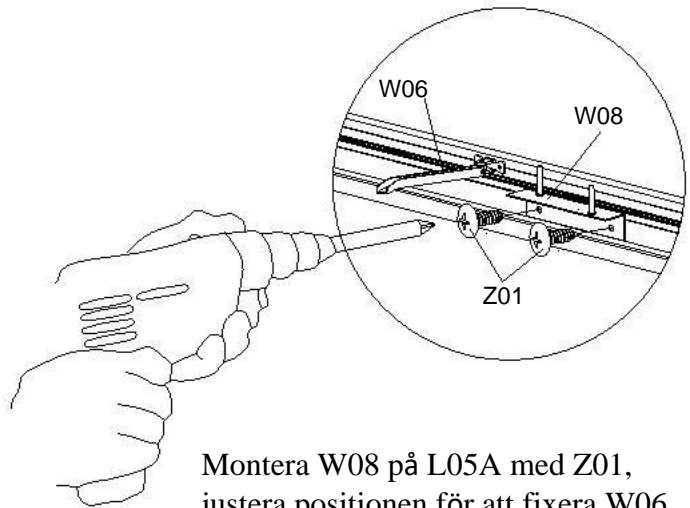
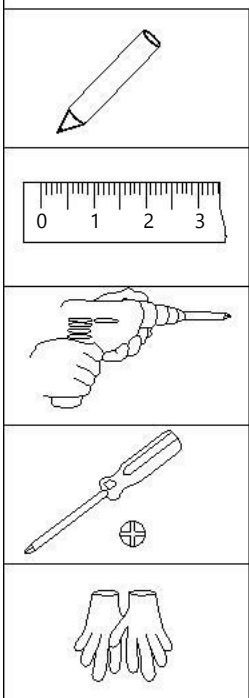
L02E och L05A måste vara i rät linje.




DEL	NR.	ST.
	FÖNSTER	2
	W08	2
	Y7	2
	W03	4
	S01	4
	M5X12	
	Z01	12
	M4.2X16	

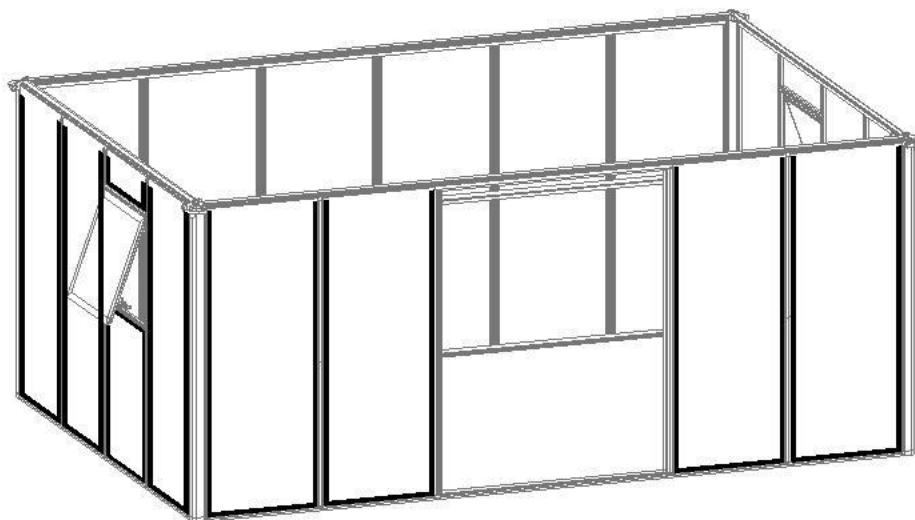


1. Fäst W03 i fönsterprofil L11 med S01;
2. Rita ett märke på L03A på 643 mm avstånd från L02E (se bild till vänster). Gör likadant i den andra änden.
3. Fäst ihop fönstret med L03A, använd Z01.
4. För in Y7 i kanalen på L03A.

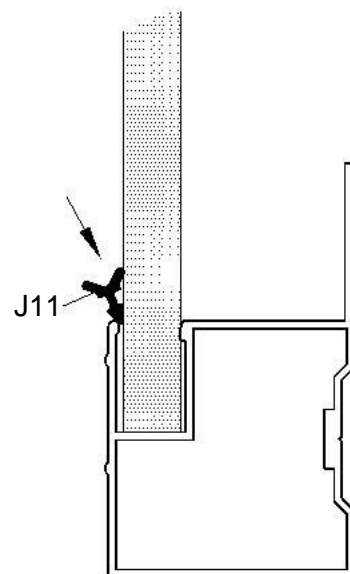
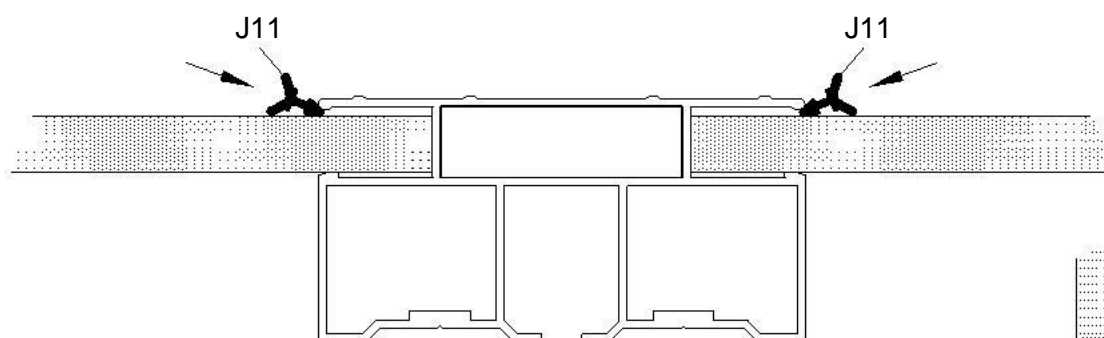



Montera W08 på L05A med Z01, justera positionen för att fixera W06 innan du drar åt Z01.

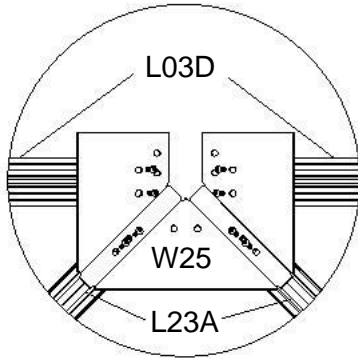
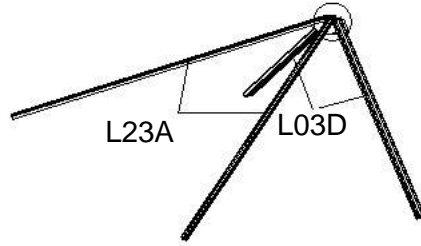
DEL	NR.	ST.
	J11	80M



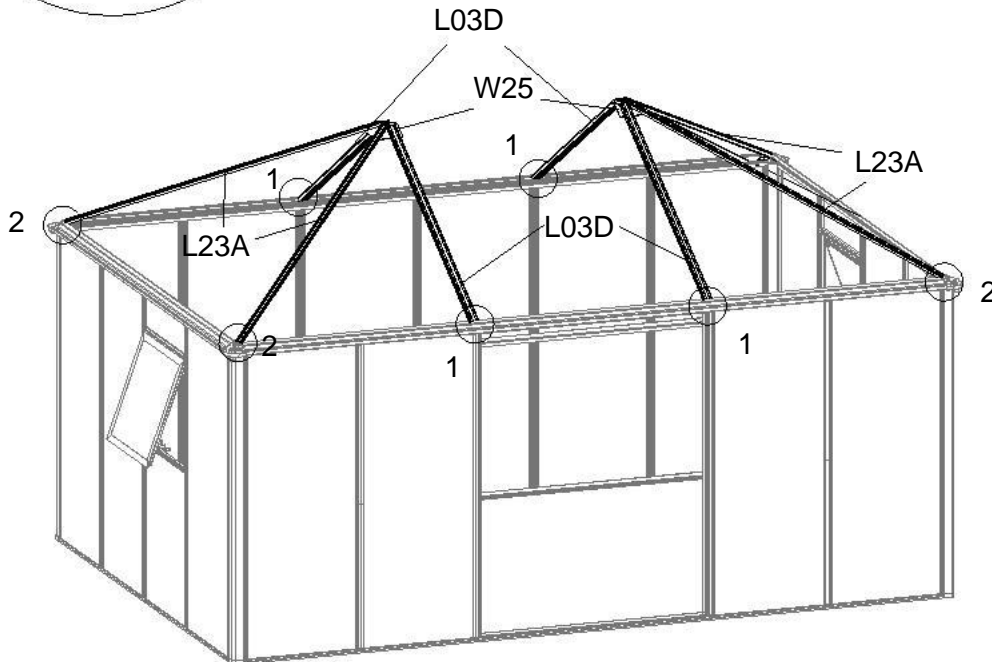
Om du valt glas, täta det med gummi (J11) som bifogas.



DEL	NR.	ST.
	L23A	4
	L03D	4
	W25	2
	W21	4
	S01 M5X12	48



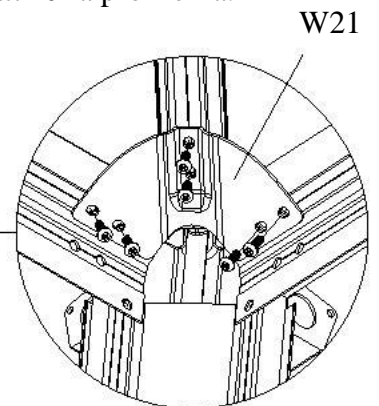
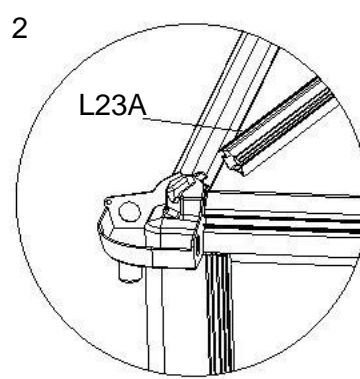
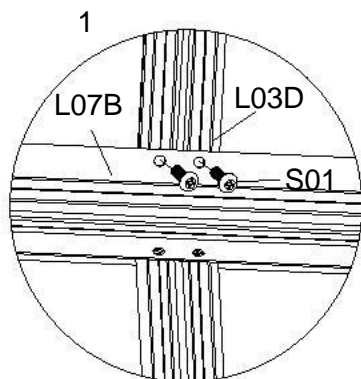
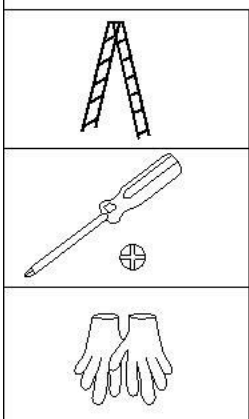
Montera ihop L23A (2 st.) och L03D (2 st.) med W25 som bilden visar, använd S01.











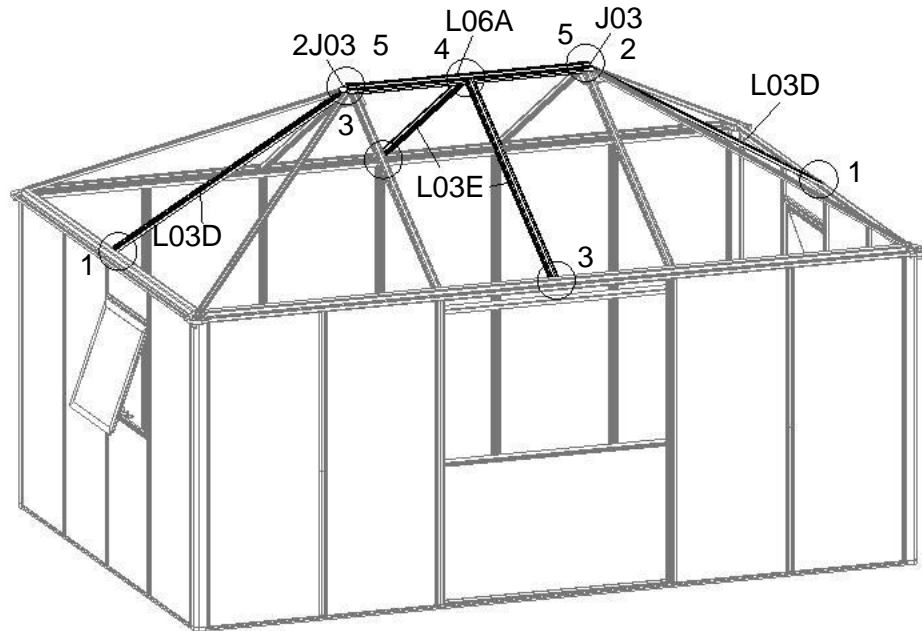
Fäst takprofil L23A och L07A & L07B med W21, använd S01.

Fäst samman L03D med L07A & L07B, använd S01.

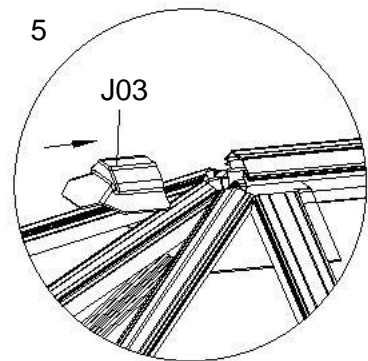
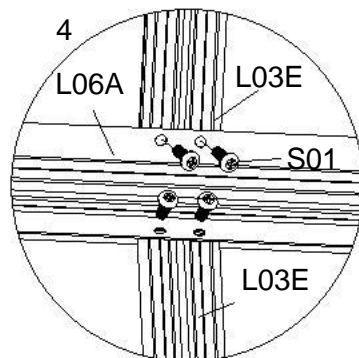
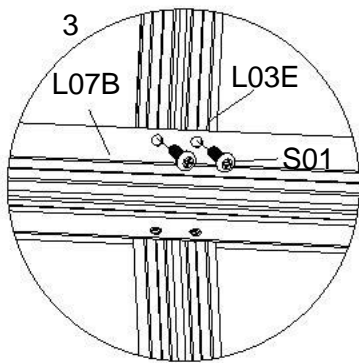
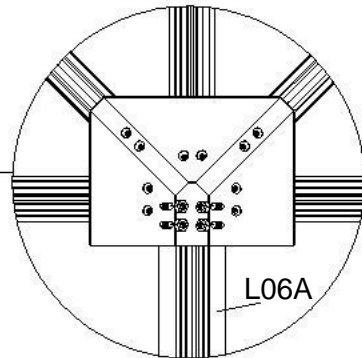
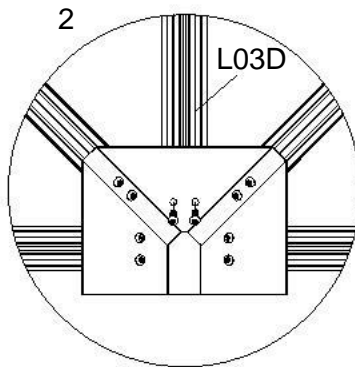
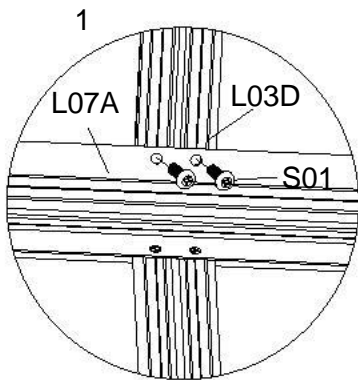
Obs! Vid den här monteringen behöver ni vara två personer för att hålla profilerna.



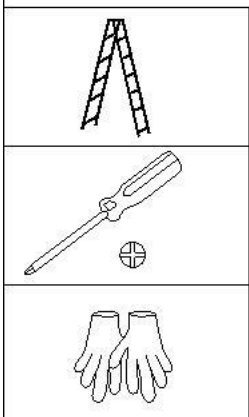
DEL	NR.	ST.
	L03D	2
	L03E	2
	L06A	1
	J03	2
	M01	8
	M5	
	S01	24
	M5X12	















Montera L06A med L23A & L03D och J03, använd S01

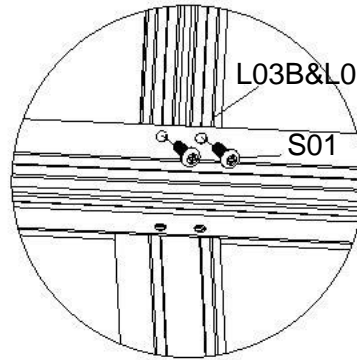
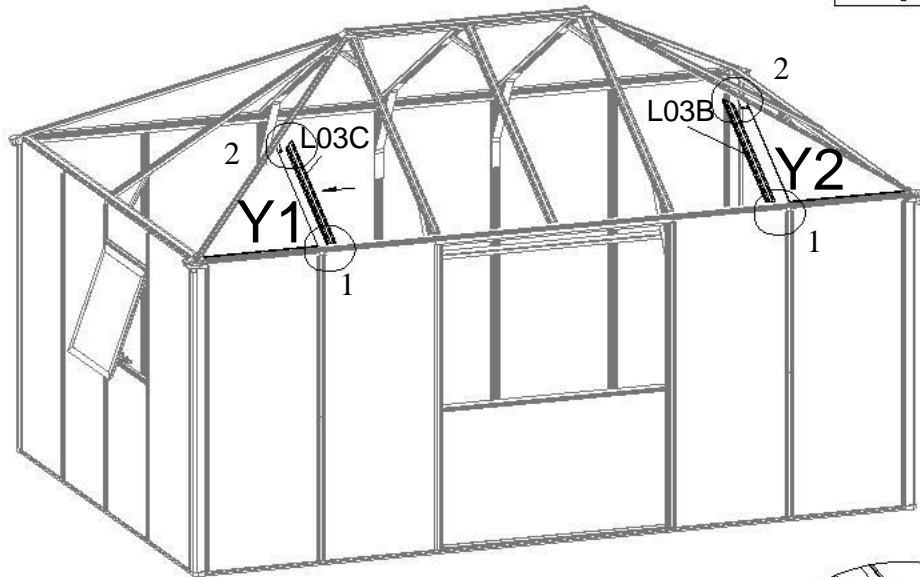


Fäst samman L03E med L06A och L07A, använd S01.

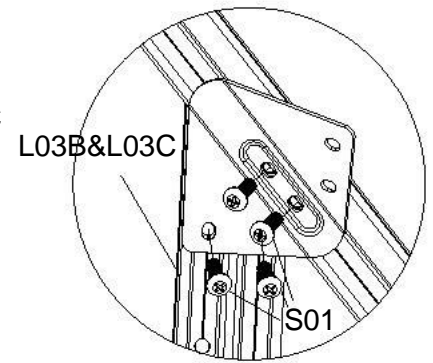


DEL	NR.	ST.
	L03B	4
	L03C	4
	L09A	2
	L09B	2
	W22	4
	Y1	4
	Y2	4
	Y3	4
	Y4	4
	Y8	4
	S01	40
	M5X12	

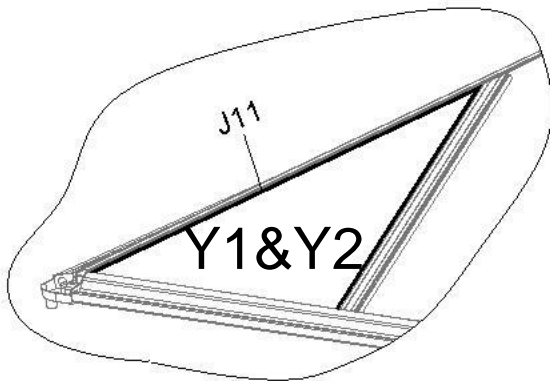
DEL	NR.	ST.
	J11	62M



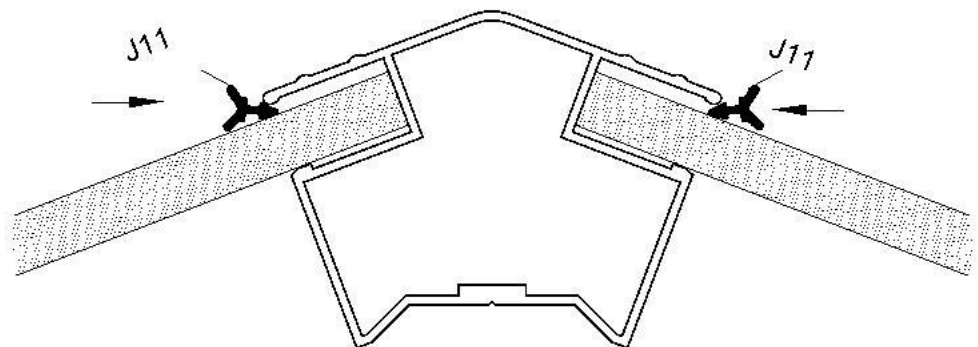
1



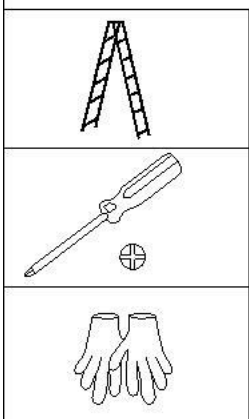
2

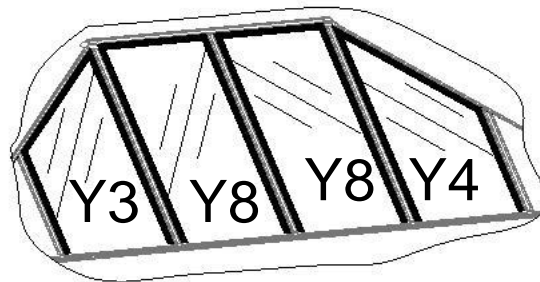
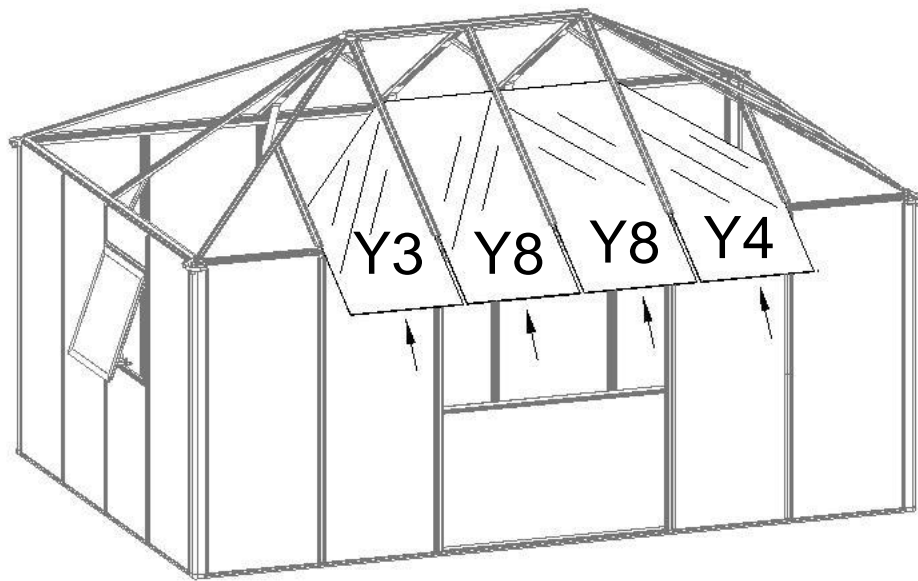


För in Y1/Y2 i rätt position innan du sätter i L03B/L03C.

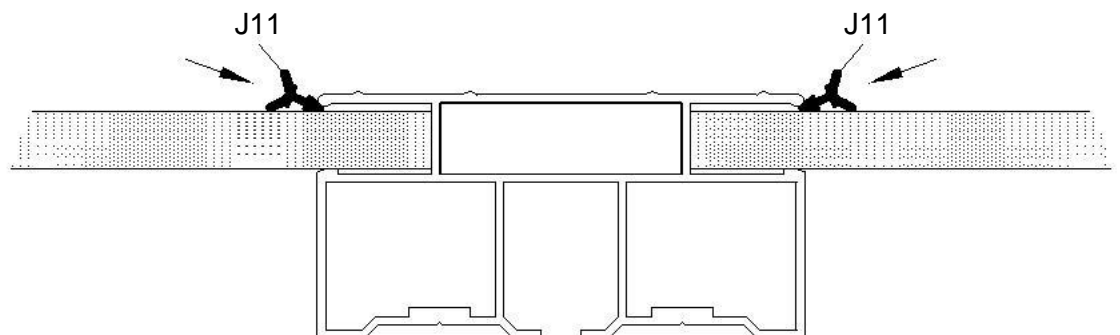


Om du valt glas, täta det med gummi (J11) som bifogas.

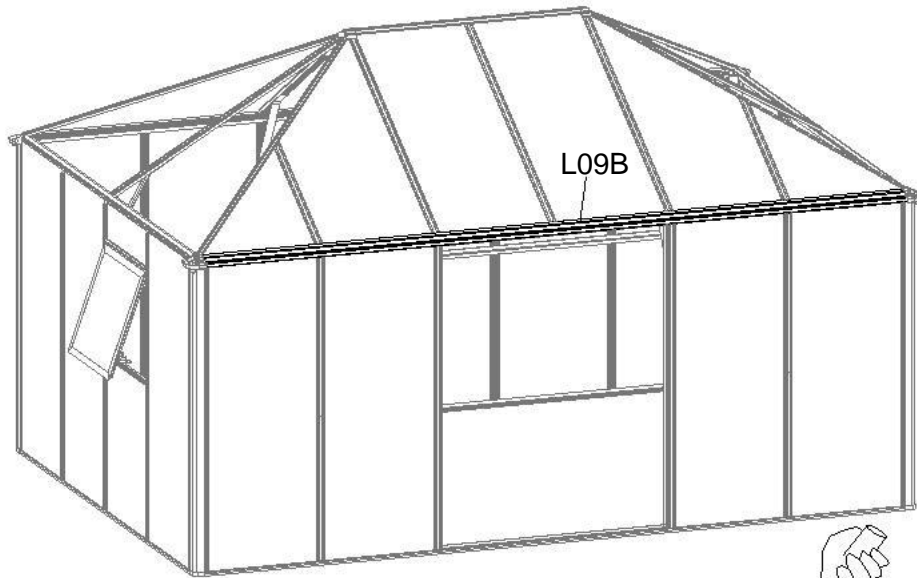




Sätt Y3, Y4 och Y8 på plats

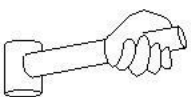
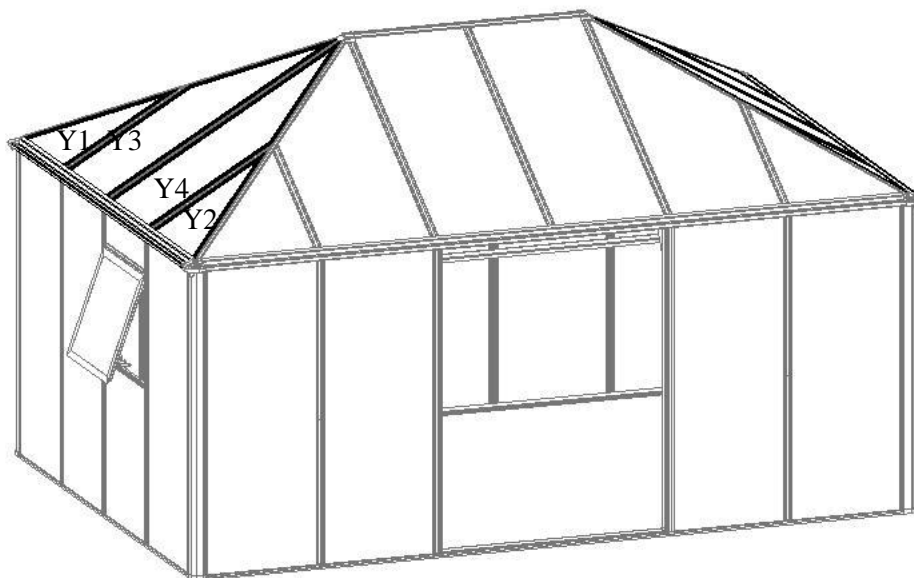
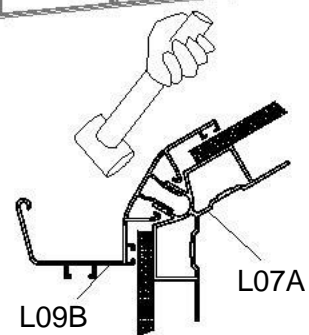


Montering hängränna

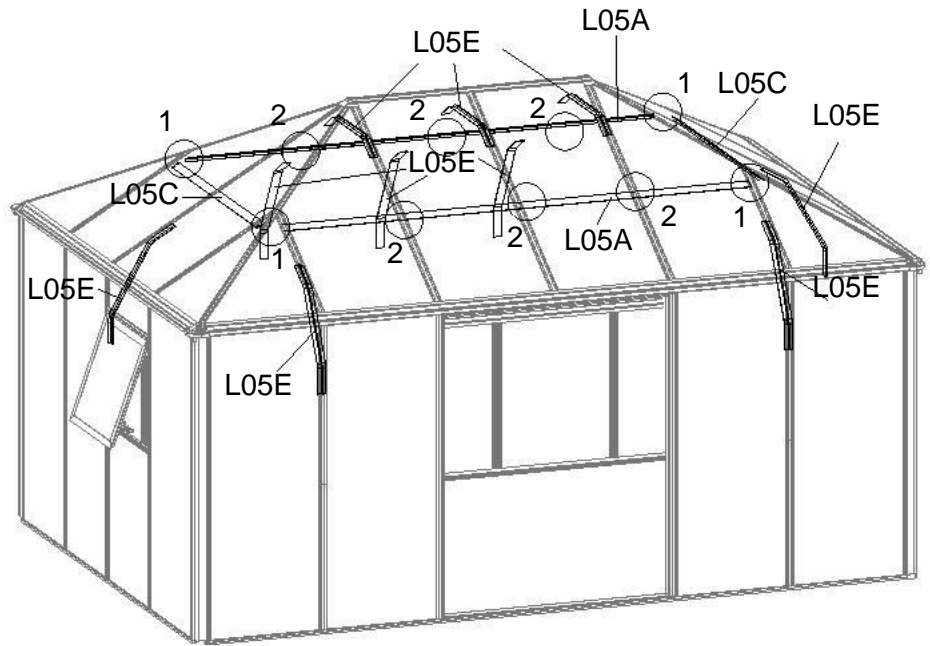


När alla skivorna är på plats monterar du hängrännsprofil L09B.
Banka den försiktigt på plats med en gummihammare.

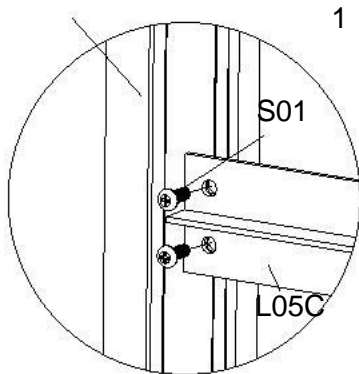
Gör likadant på den andra sidan.



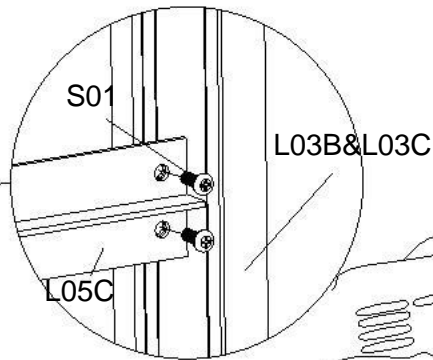
DEL	NR.	ST.
	L05A	2
	L05C	2
	L05E	10
	Z01 M4.2X16	112
	S01 M5X12	16



L03B&L03C

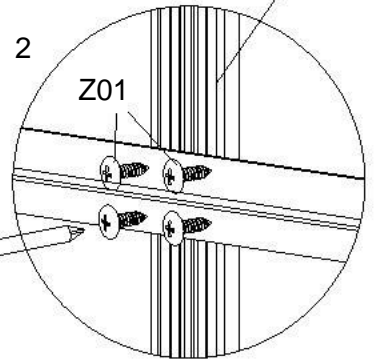


1



L03B&L03C

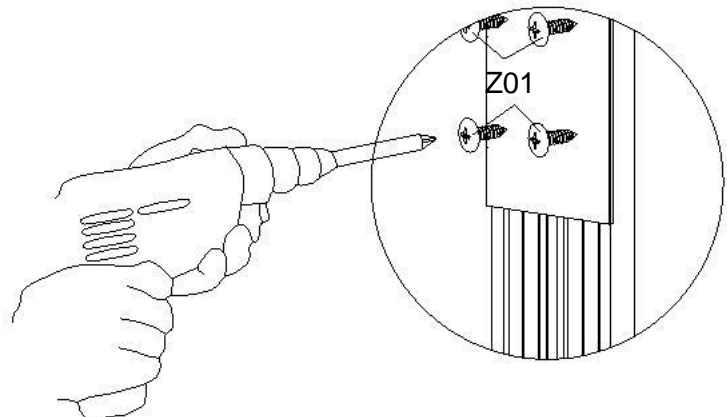
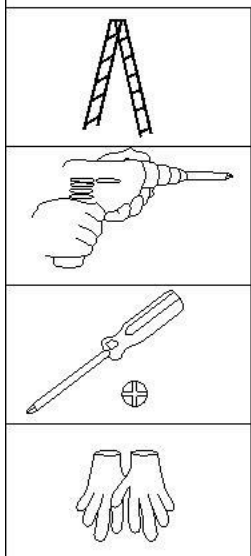
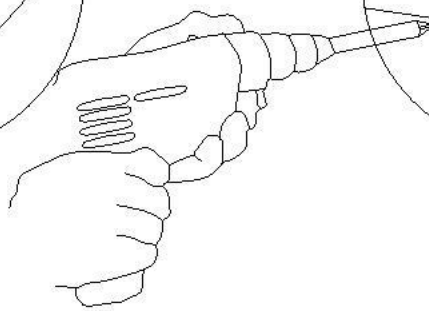
L03D



2

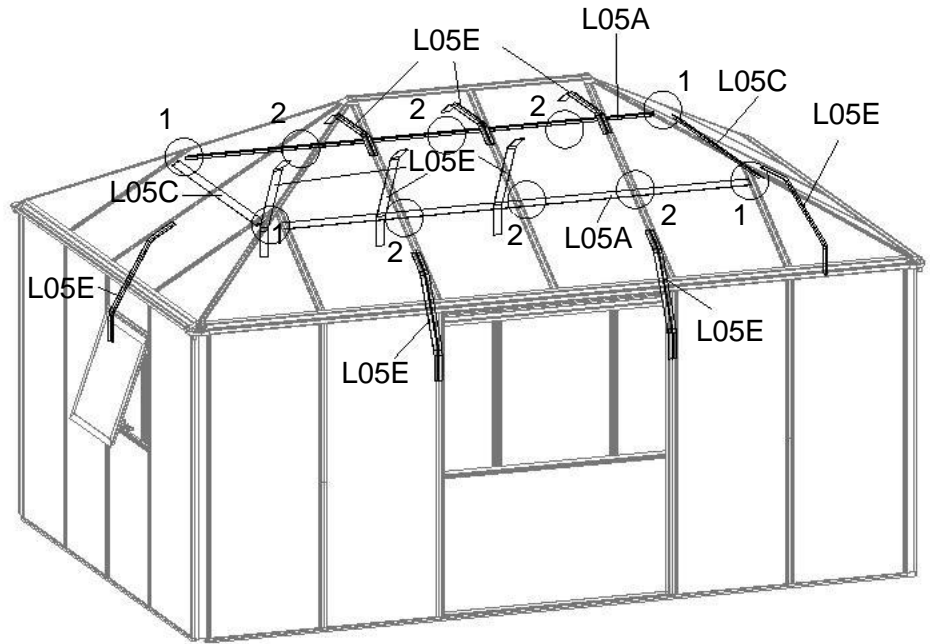
Z01

Sätt ihop L05A & L05C och L03B & L03C med S01, och fäst dem sen på L03D med Z01.

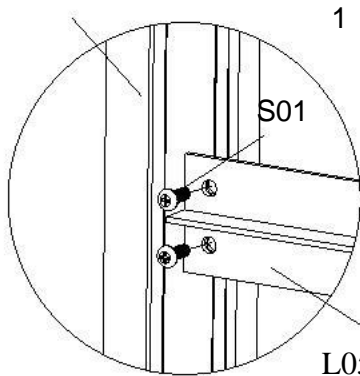


Fäst takkantsstag L05E med Z01 så som visas.

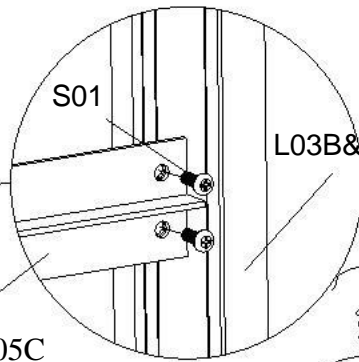
DEL	NR.	ST.
	L05A	2
	L05C	2
	L05E	10
	Z01 M4.2X16	112
	S01 M5X12	16



L03B&L03C



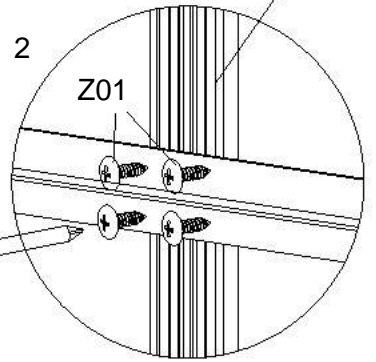
1



L05A/L05C

L03B&L03C

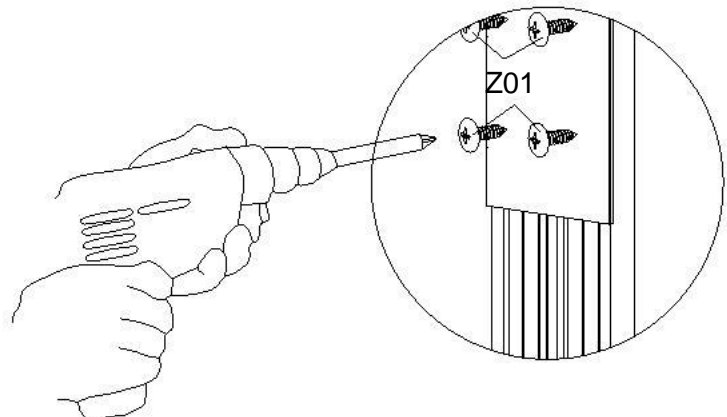
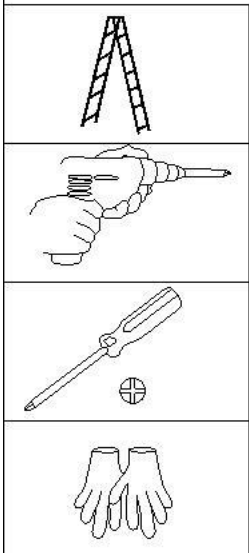
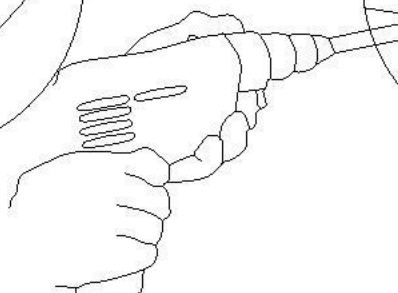
L03D





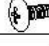
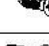
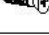
2

Z01

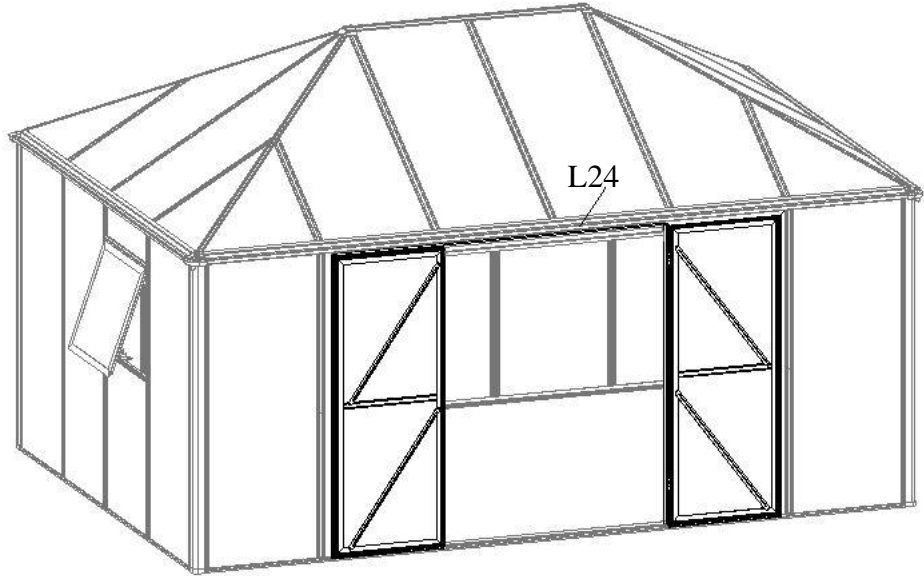
Sätt ihop L05A & L05C och L03B & L03C med S01, och fäst dem sen på L03D med Z01.



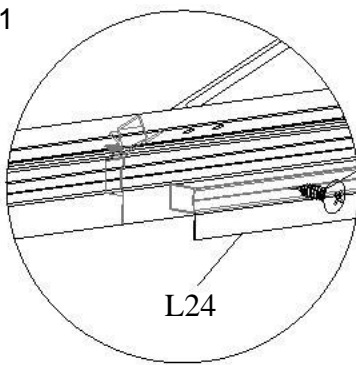
Fäst takkantsstag L05E med Z01 så som visas.

DEL	NR.	ST.
	L24	1
	L25	4
	Z01 M4.2X16	3
	Z03 M4.2X16	8
	S02 M5X12	24

Montering dörr



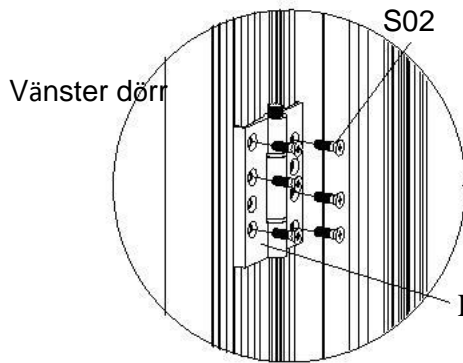
1



Z01

L24

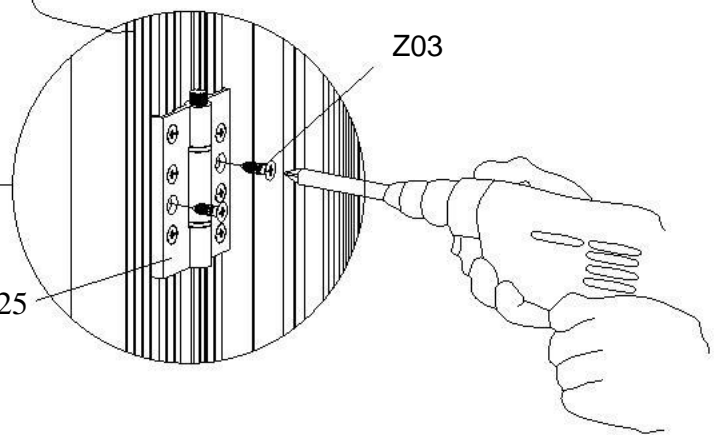
Montera L24 på L07B med Z01.



Vänster dörr

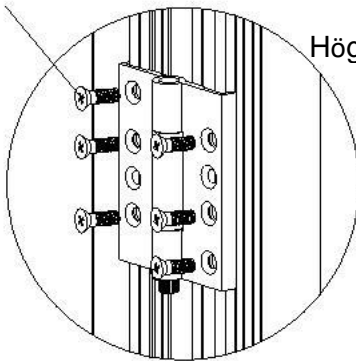
S02

L25



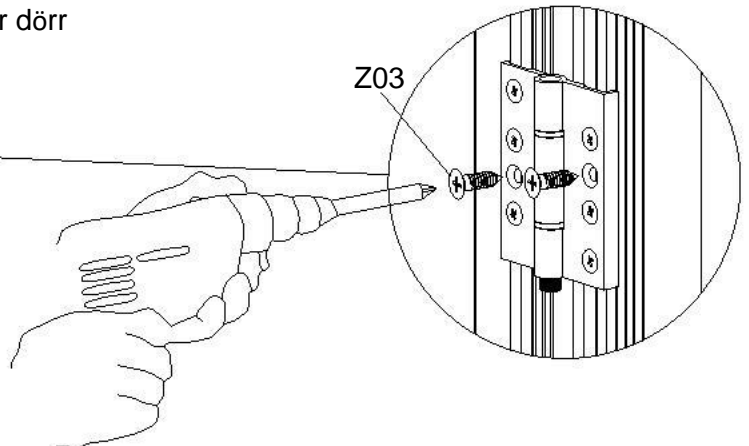
Z03

S02

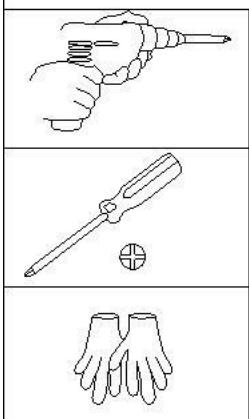


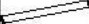



Höger dörr

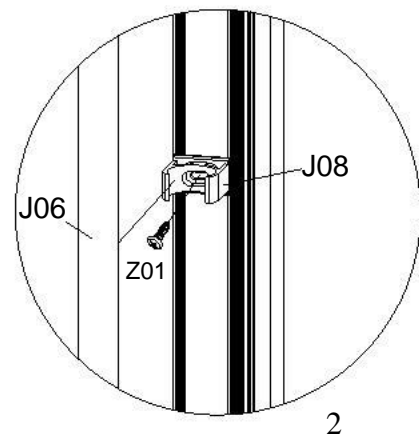
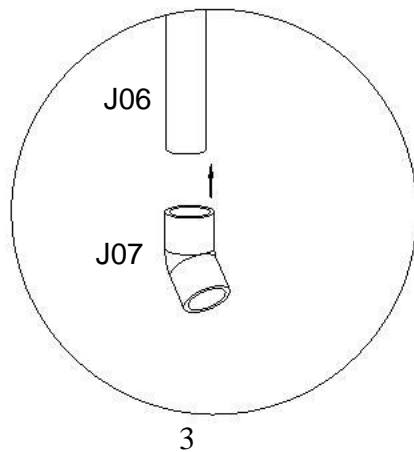
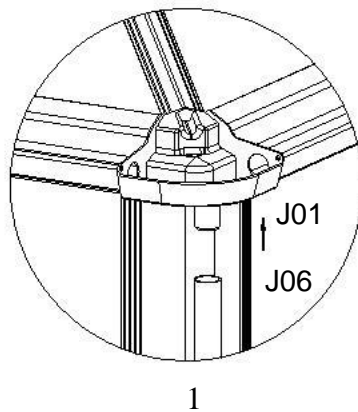
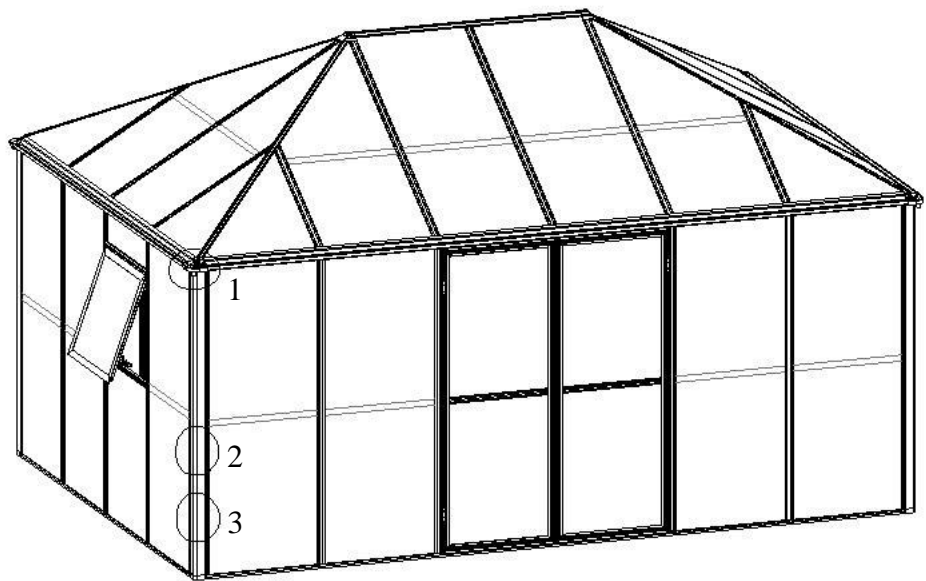
Z03



Fäst ena sidan av L25 (4 st.) på dörrprofilen och den andra sidan på L04A/L04B med S02. Fixera sen med Z03.



DEL	NR.	ST.
	J06	4
	J07	4
	J08	4
	Z01 M4.2X16	4



Vill du slippa läckage,
använd lim när du fäster stuprörets
böjar (ingår inte).

Borra ett hål i L01A,
ca 3 mm i diameter, 700 mm
från nederkanten. Fäst J08 stuprörs-
hållare med Z01-skrivar och tryck sen
in stupröret J06 i hållaren J08.

