

HT 500 Li 48

HT 700 Li 48

IT **Tosasiepi portatile con alimentazione a batteria**
MANUALE DI ISTRUZIONI

ATTENZIONE: prima di usare la macchina, leggere attentamente il presente libretto.

BG **Електрическа машина за рязане на жив плет**
УПЪТВАНЕ ЗА УПОТРЕБА

ВНИМАНИЕ: преди да използвате машината прочетете внимателно настоящата книжка.

BS **Ručni trimer za živicu na bateriju**
UPUTSTVO ZA UPOTREBU

PAŽNJA: prije nego što koristite ovu mašinu, pažljivo pročitajte priručnik s uputama.

CS **Přenosné akumulátorové plotové nůžky**
NÁVOD K POUŽITÍ

UPOZORNĚNÍ: před použitím stroje si pozorně přečtěte tento návod k použití.

DA **Bærbar batteridrevet Hækkeklipper**
BRUGSANVISNING

ADVARSEL: læs instruktionsbogen omhyggeligt igennem, før du tager denne maskine i brug.

DE **Tragbare batteriebetriebene Heckenschere**
GEBRAUCHSANWEISUNG

ACHTUNG: Vor Inbetriebnahme des Geräts die Gebrauchsanleitung aufmerksam lesen.

EL **Φορητό ψαλίδι μπορντούρας μπαταρίας**
ΟΔΗΓΙΕΣ ΧΡΗΣΗΣ

ΠΡΟΣΟΧΗ: πριν χρησιμοποιήσετε το μηχανήμα, διαβάστε προσεκτικά το παρόν εγχειρίδιο.

EN **Battery powered hedge trimmer**
OPERATOR'S MANUAL

WARNING: read thoroughly the instruction booklet before using the machine.

ES **Cortasetos portátil con alimentación por batería**
MANUAL DE INSTRUCCIONES

ATENCIÓN: antes de utilizar la máquina, leer atentamente el presente manual.

ET **Elektriline hekilõikur**
KASUTUSJUHE

TÄHELEPANU: enne masina kasutamist lugeda tähelepanelikult antud kasutusjuhendit.

FI **Käsin kannateltava akkukäyttöinen pensasleikkuri**
KÄYTTÖOHJEET

VAROITUS: lue käyttöopas huolellisesti ennen koneen käyttöä.

FR **Taille-haie portatif alimenté par batterie**
MANUEL D'UTILISATION

ATTENTION: lire attentivement le manuel avant d'utiliser cette machine.

HR **Prijenosne škare za živicu s baterijskim napajanjem**
PRIRUČNIK ZA UPORABU

POZOR: prije uporabe stroja, pažljivo pročitajte ovaj priručnik.

HU **Hordozható akkumulátoros sövénynyíró**
HASZNÁLATI UTASÍTÁS

FIGYELEM! a gép használatá előtt olvassa el figyelmesen a jelen kézikönyvet.

LT **Rankinės akumuliatorinės gyvatvorių žirkklės**
NAUDOJIMO INSTRUKCIJOS

DĖMESIO: prieš naudojant įrenginį, atidžiai perskaityti šį naudotojo vadovą.

LV **Ar bateriju darbināms rokturamais dzīvzoga apgriezējs**
LIETOŠANAS INSTRUKCIJA

UZMANĪBU: pirms aparāta lietošanai rūpīgi izlasiet doto instrukciju.

MK **Преносен поткаструвач на грмушки на батерии**
УПАТСТВА ЗА УПОТРЕБА

ВНИМАНИЕ: прочитайте го внимателно ова упатство пред да ја користите машината.

NL **Draagbare heggeschaar met accuvoeding**
GEBRUIKERSHANDLEIDING

LET OP: vooraleer de machine te gebruiken, dient men deze handleiding aandachtig te lezen.

NO **Bærbar batteridrevet hekksaks**
INSTRUKSJONSBOK

ADVARSEL: les denne bruksanvisningen nøye før du bruker maskinen.

PL **Ręczny sekator akumulatorowy**
INSTRUKCJE OBSŁUGI

OSTRZEŻENIE: przed użyciem maszyny, należy uważnie przeczytać niniejszą instrukcję.



PT **Corta-sebes portátil alimentado a bateria**
MANUAL DE INSTRUÇÕES

ATENÇÃO: antes de usar a máquina, leia atentamente o presente manual.

RO **Mașină de tăiat garduri vii portabilă alimentată cu baterie**
MANUAL DE INSTRUCȚIUNI

ATENȚIE: înainte de a utiliza mașina, citiți cu atenție manualul de față.

RU **Портативные шпалерные ножницы с батарейным питанием**
РУКОВОДСТВО ПО ЭКСПЛУАТАЦИИ

ВНИМАНИЕ: прежде чем пользоваться оборудованием, внимательно прочтите это руководство по эксплуатации.

SK **Prenosné akumulátorové plotové nožnice**
ĽAVOD NA POUŽITIE

UPOZORNENIE: pred použitím stroja si pozorne prečítajte tento návod.

SL **Prenosni akumulatorski rezalnik grmičevja**
PRIROČNIK ZA UPORABO

POZOR: preden uporabite stroj, pazljivo preberite priročnik z navodili.

SR **Ručni trimer za živu ogradu na bateriju**
PRIRUČNIK SA UPUTSTVIMA

PAŽNJA: pre korišćenja mašine pažljivo pročitati ovaj priručnik.

SV **Batteridrivna handhållna häcksaxar**
BRUKSANVISNING

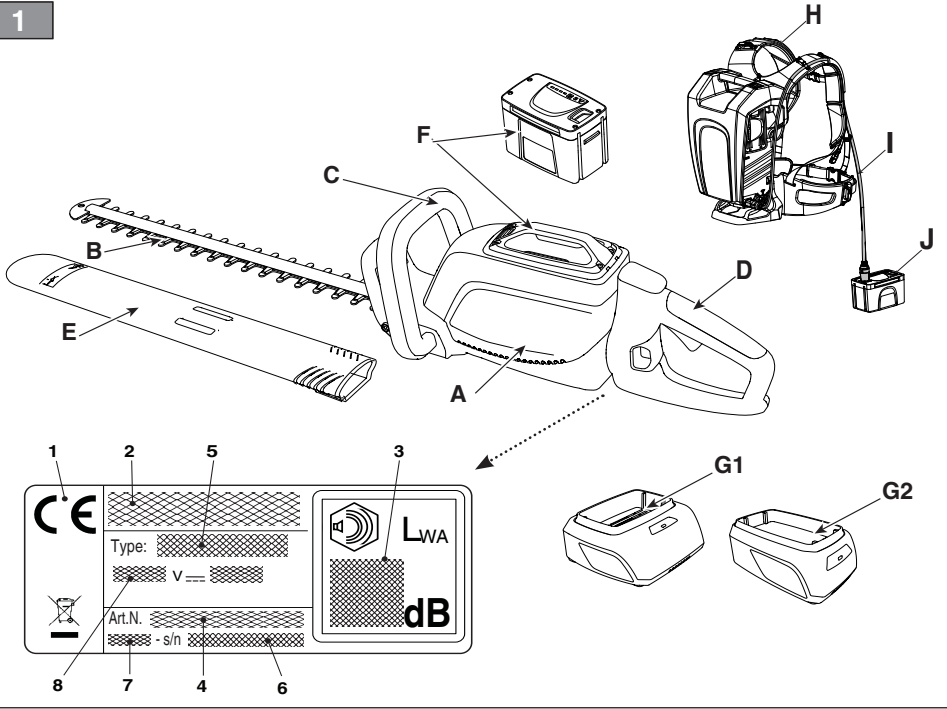
VARNING: läs igenom hela detta häfte innan du använder maskinen.

TR **Batarya beslemeli elde taşınabilir çit budama makinesi**
KULLANIM KILAVUZU

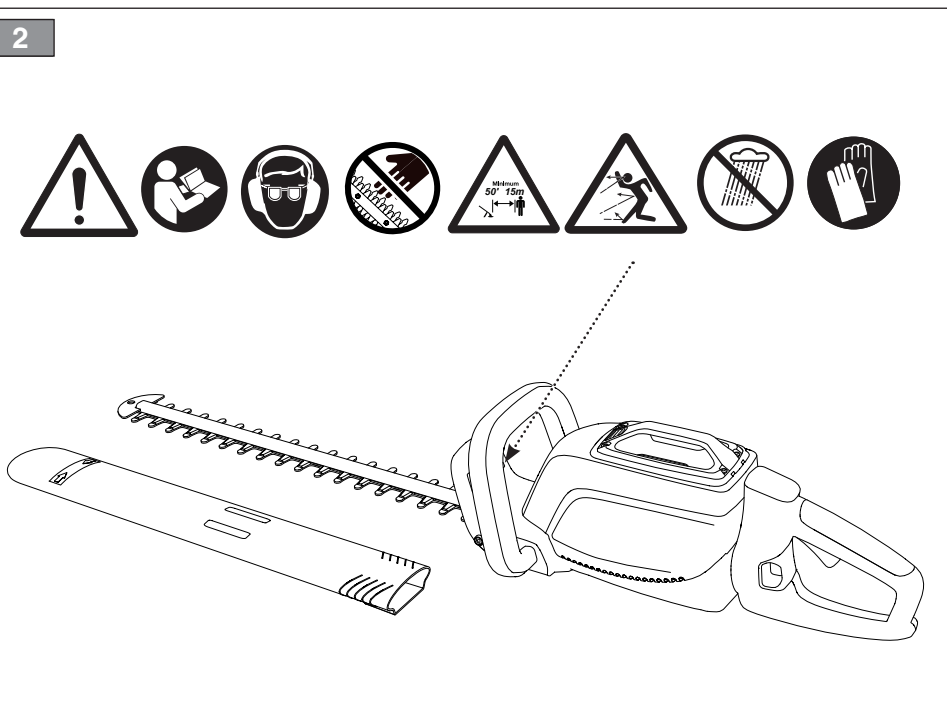
DİKKAT: makineyi kullanmadan önce talimatlar içeren kilavuzu dikkatle okuyun.

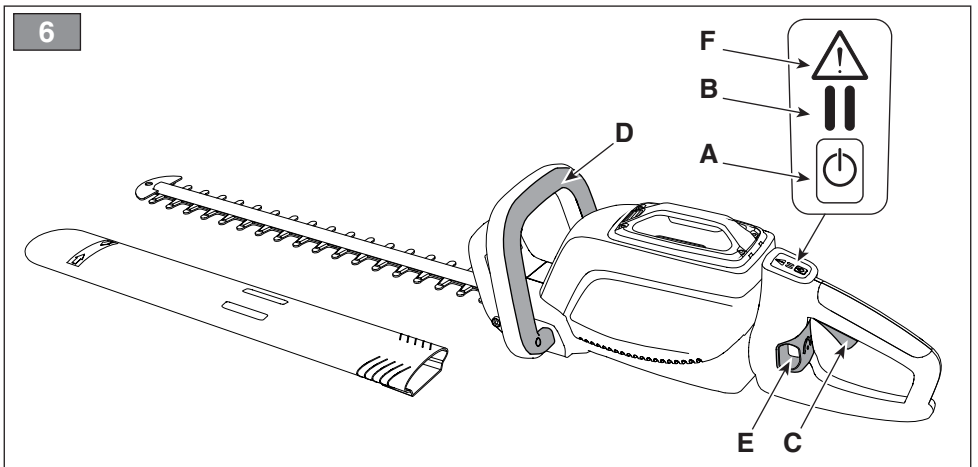
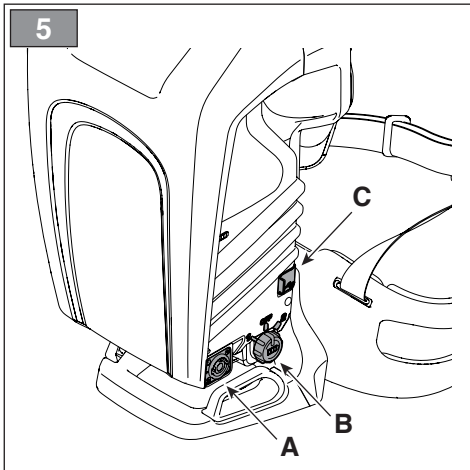
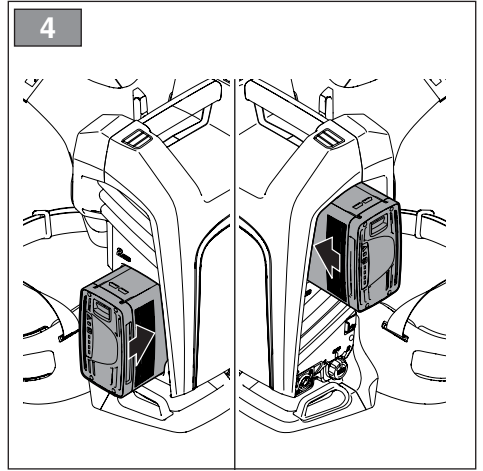
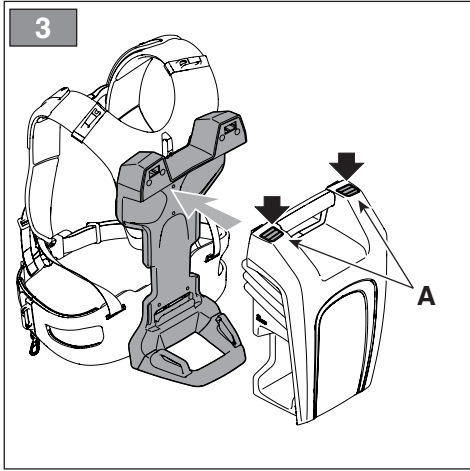
ITALIANO - Istruzioni Originali	IT
БЪЛГАРСКИ - Превод на оригиналните инструкции	BG
BOSANSKI - Prijevod originalnih uputa	BS
ČESKY - Překlad původního návodu k používání	CS
DANSK - Oversættelse af den originale brugsanvisning	DA
DEUTSCH - Übersetzung der Originalbetriebsanleitung	DE
ΕΛΛΗΝΙΚΑ - Μετάφραση του πρωτοτύπου των οδηγιών χρήσης	EL
ENGLISH - Translation of the original instruction	EN
ESPAÑOL - Traducción del Manual Original	ES
EESTI - Algupärase kasutusjuhendi tõlge	ET
SUOMI - Alkuperäisten ohjeiden käännös	FI
FRANÇAIS - Traduction de la notice originale	FR
HRVATSKI - Prijevod originalnih uputa	HR
MAGYAR - Eredeti használati utasítás fordítása	HU
LIETUVIŠKAI - Originalių instrukcijų vertimas	LT
LATVIEŠU - Instrukciju tulkojums no oriģinālvalodas	LV
МАКЕДОНСКИ -Превод на оригиналните упатства	MK
NEDERLANDS - Vertaling van de oorspronkelijke gebruiksaanwijzing	NL
NORSK - Oversettelse av original bruksanvisning	NO
POLSKI - Tłumaczenie instrukcji oryginalnej	PL
PORTUGUÊS - Tradução do manual original	PT
ROMÂN - Traducerea manualului fabricantului	RO
РУССКИЙ - Перевод оригинальных инструкций	RU
SLOVENŠČINA - Prevod izvirnih navodil	SL
SLOVENSKY - Preklad pôvodného návodu na použitie	SK
SRPSKI - Prevod originalnih uputstva	SR
SVENSKA - Översättning av bruksanvisning i original	SV
TÜRKÇE - Orijinal Talimatların Tercümesi	TR

1

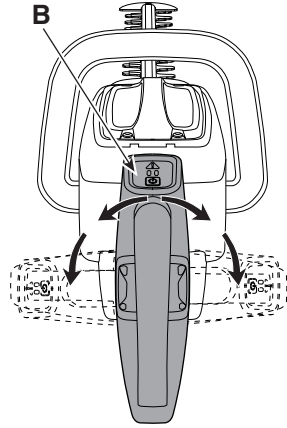
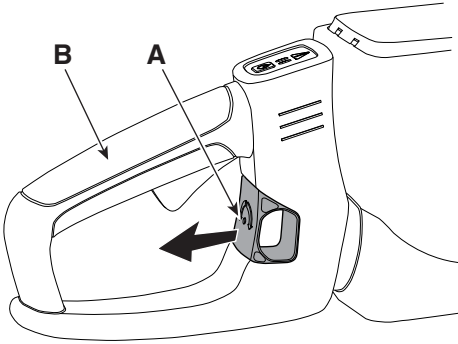


2

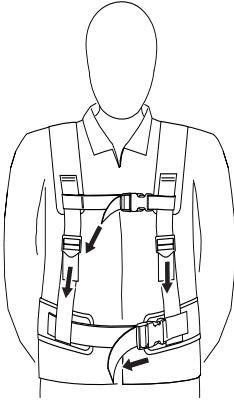




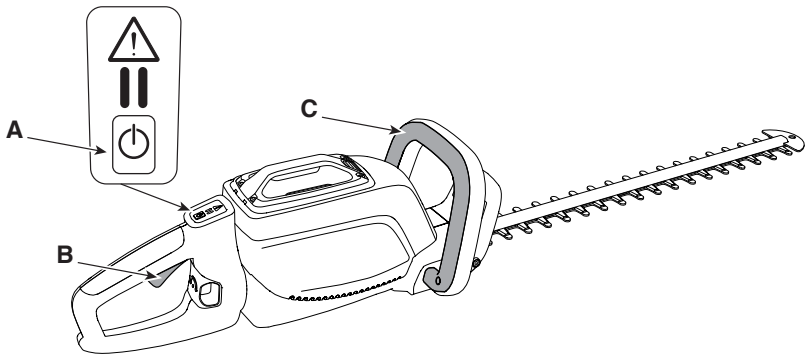
7



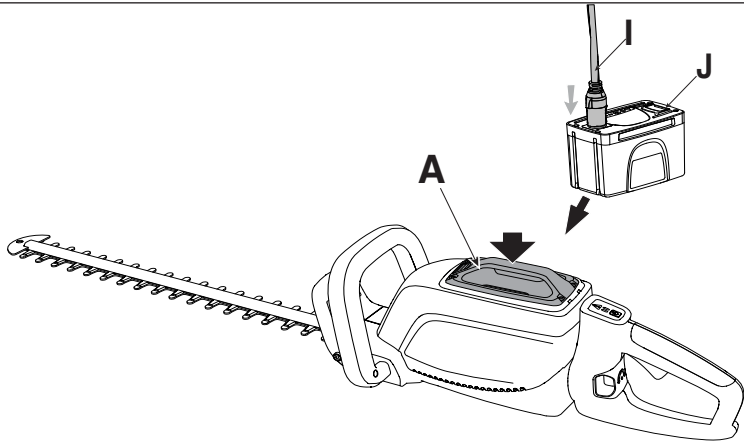
8



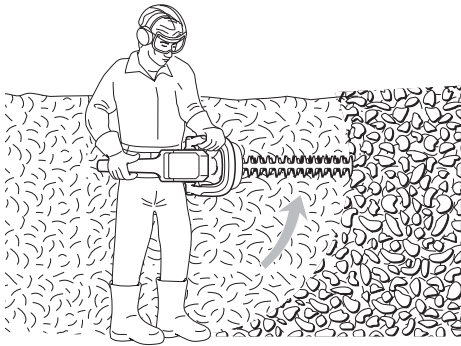
9



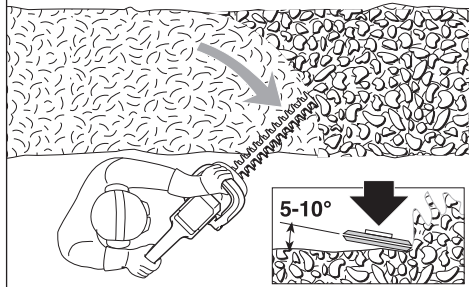
10



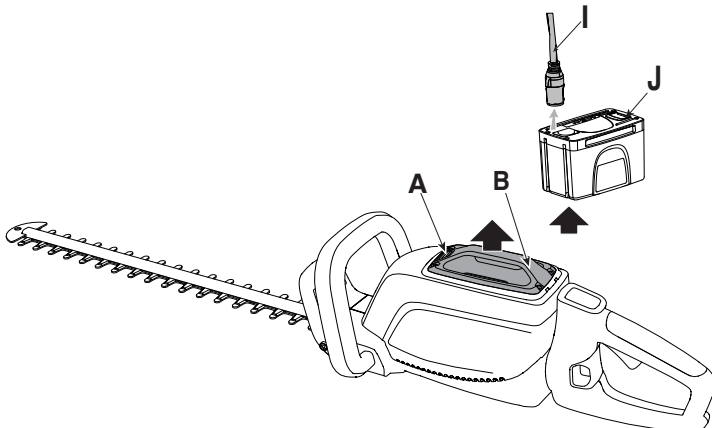
11



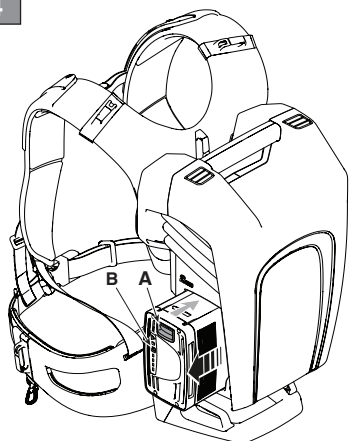
12



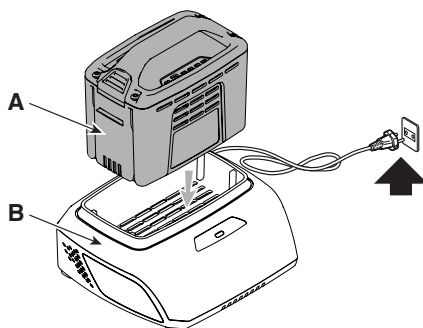
13



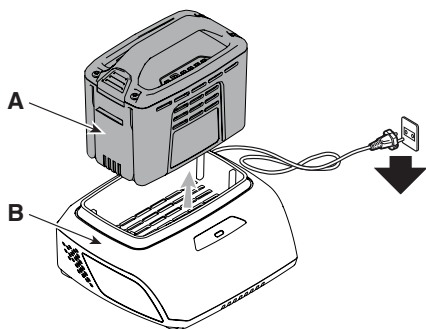
14



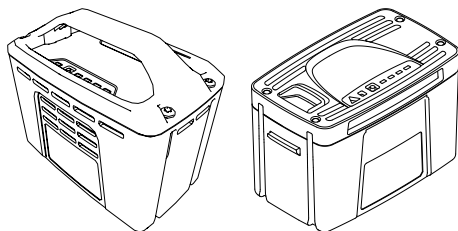
15



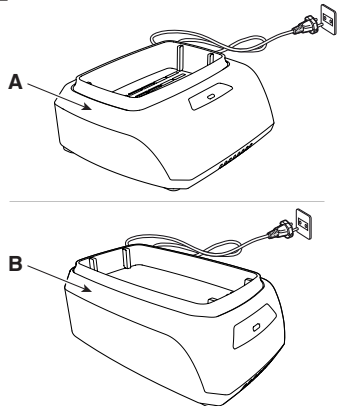
16



17



18



[1]	DATI TECNICI		HT 500 Li 48	HT 700 Li 48
[2]	Tensione di alimentazione MAX	V / DC	48	48
[3]	Tensione di alimentazione NOMINAL	V / DC	43,2	43,2
[4]	Velocità lama	rpm/min	2800-3200	2800-3200
[5]	Lunghezza lama	mm	585	630
[6]	Lunghezza di taglio	mm	513	560
[7]	Capacità di taglio	mm	18	26
[8]	Peso senza gruppo batteria	kg	3,8	4
[9]	Codice dispositivo di taglio		118805049/0	118805534/0
[10]	Livello di pressione acustica misurato (in base alla EN 60745-2-15)	dB(A)	80,4	87,7
[11]	Incertezza di misura	dB(A)	3	3
[12]	Livello di potenza acustica misurato (in base alla EN 60745-2-15)	dB(A)	91,4	93,2
[11]	Incertezza di misura	dB(A)	3	2,02
[13]	Livello di potenza acustica garantito (in base alla 2000/14/EC)	dB(A)	94	95
[14]	Livello di vibrazioni (in base alla EN 60745-2-15)	m/s ²	2,32	2,49
[11]	Incertezza di misura	m/s ²	1,5	1,5

[15]	ACCESSORI A RICHIESTA			
[16]	Gruppo batteria, mod.		BT 520 Li 48 BT 540 Li 48 BT 550 Li 48 BT 720 Li 48 BT 740 Li 48 BT 750 Li 48 BT 775 Li 48(*)	BT 520 Li 48 BT 540 Li 48 BT 550 Li 48 BT 720 Li 48 BT 740 Li 48 BT 750 Li 48 BT 775 Li 48(*)
[17]	Carica batteria		CG 500 Li 48 CGF 500 Li 48 CGD 500 Li 48 CG 700 Li 48 CGF 700 Li 48 CGD 700 Li 48	CG 500 Li 48 CGF 500 Li 48 CGD 500 Li 48 CG 700 Li 48 CGF 700 Li 48 CGD 700 Li 48
[18]	Zaino portabatterie		√	√
[19]	Simulatore di batteria		√	√

(*) L'utilizzo di questa batteria è consentito solo con lo zaino portabatterie. E' vietato inserire la batteria nell'alloggiamento sulla macchina.

a) **NOTA:** il valore totale dichiarato delle vibrazioni è stato misurato attenendosi ad un metodo normalizzato di prova e può essere utilizzato per fare un paragone tra un utensile e l'altro. Il valore totale delle vibrazioni può essere utilizzato anche in una valutazione preliminare dell'esposizione.

b) **AVVERTENZA:** l'emissione di vibrazioni nell'uso effettivo dell'utensile può essere diversa dal valore totale dichiarato a seconda dei modi in cui si utilizza l'utensile. Pertanto è necessario, durante il lavoro, adottare le seguenti misure di sicurezza volte a proteggere l'operatore: indossare guanti durante l'uso, limitare i tempi d'utilizzo della macchina e accorciare i tempi in cui si tiene premuta la leva comando acceleratore.

<p>[1] BG - ТЕХНИЧЕСКИ ДАННИ</p> <p>[2] Захранващо напрежение МАКС</p> <p>[3] Захранващо напрежение НОМИНАЛНО</p> <p>[4] Скорост без товар</p> <p>[5] Скорост на острието</p> <p>[6] Дължина на рязане</p> <p>[7] Капацитет на рязане</p> <p>[8] Тегло без акумулаторния блок</p> <p>[9] Код на инструмента за рязане</p> <p>[10] Ниво на звуково налягане (съгласно EN 60745-1)</p> <p>[11] Несигурност на измерване</p> <p>[12] Измерено ниво на акустична мощност (съгласно EN 60745-1)</p> <p>[13] Гарантирано ниво на акустична мощност (съгласно 2000/14/EC)</p> <p>[14] Ниво на вибрации (съгласно EN 60745-1)</p> <p>[15] Принадлежности по поръчка</p> <p>[16] Акумулаторен блок</p> <p>[17] Зарядно устройство за акумулатора</p> <p>[18] Раница за помещаване на акумулатора</p> <p>[19] Симулатор на акумулатор</p>	<p>[1] BS - TEHNIČKI PODACI</p> <p>[2] MAKŠ. napon napajanja</p> <p>[3] NOMINALNI napon napajanja</p> <p>[4] Brzina bez opterećenja</p> <p>[5] Brzina sečiva</p> <p>[6] Duljina rezanja</p> <p>[7] Siročina reza</p> <p>[8] Težina bez baterije</p> <p>[9] Sifra rezne glave</p> <p>[10] Razina zvučnog pritiska (na osnovu standarda EN 60745-1)</p> <p>[11] Mjerna nesigurnost</p> <p>[12] Izmjerena razina zvučne snage (na osnovu standarda EN 60745-1)</p> <p>[13] Garantovana razina zvučne snage (na osnovu standarda 2000/14/EC)</p> <p>[14] Razina vibracija (na osnovu standarda EN 60745-1)</p> <p>[15] Dodatna oprema na zahtjev</p> <p>[16] Baterija</p> <p>[17] Punjač baterije</p> <p>[18] Ruksak akumulator</p> <p>[19] Simulator akumulatora</p>	<p>[1] CS - TECHNICKÉ PARAMETRY</p> <p>[2] Napájecí napětí MAX</p> <p>[3] Napájecí napětí NOMINÁL</p> <p>[4] Rychlost bez nákladu</p> <p>[5] Rychlost nože</p> <p>[6] Délka řezu</p> <p>[7] Max. průměr stříhaného materiálu</p> <p>[8] Hmotnost bez akumulátoru</p> <p>[9] Kód sekáček zařízení</p> <p>[10] Úroveň akustického tlaku (dle EN 60745-1)</p> <p>[11] Nepřesnost měření</p> <p>[12] Úroveň naměřené akustického výkonu (dle EN 60745-1)</p> <p>[13] Úroveň zaručeného akustického výkonu (dle 2000/14/EC)</p> <p>[14] Úroveň vibrací (dle EN 60745-1)</p> <p>[15] Příslušenství na požádání</p> <p>[16] Akumulátor</p> <p>[17] Nabitelka akumulátorů</p> <p>[18] Batoh s akumulátorem</p> <p>[19] Simulátor akumulátoru</p>
<p>(*) Използването на този акумулатор е позволено само с Раница за помещаване на акумулатора. Забранено е поставянето на акумулатора в гнездото върху машината.</p> <p>а) ЗАБЕЛЕЖКА: декларираната обща стойност на вибрации е измерена при дълъг стойност на вибрации стандартизиран метод на изпитване и може да се използва за правене на сравнение между един и друг инструмент. Общата стойност на вибрации може да се използва и за предварителна оценка на излагането.</p> <p>б) ПРЕДУПРЕЖДЕНИЕ: издаването на вибрации при реалното използване на инструмента може да бъде различно от общата декларирана стойност, в зависимост от начините на използване на инструмента. Поради това е необходимо по време на работа да се вземат следните предпазни мерки: щепяци предпазването на оператора: носете ръкавици по време на използването, ограничете времето на използване на машината и намаляете времето, през които се държи натиснат лоста за управление на ускорителя.</p>	<p>(*) Upotreba ovog akumulatora dopuštena je samo s ruksak akumulator. Zabranjeno je stavljati akumulator (bateriju) u kućište na mašini.</p> <p>а) NAPOMENA: ukupna prijavljena vrijednost vibracija izmjerena je prema normalizovanoj metodi ispitivanja i može se koristiti za vršenje poređenja između dvije alatke. Ukupna vrijednost vibracija može se koristiti i prilikom prethodne procjene izloženosti.</p> <p>б) UPOZORENJE: emisija vibracija prilikom stvarne upotrebe alatke može se razlikovati od ukupne prijavljene vrijednosti u zavisnosti od načina na koji se koristi alatka. Stoga je neophodno, za vrijeme rada, primijeniti sljedeće sigurnosne mjere za zaštitu radnika: slijediti rukavice za vrijeme upotrebe, ograničiti vrijeme upotrebe mašine i skratiti vrijeme za koje se drži pritisnuta poluga komande gasa.</p>	<p>(*) Použití tohoto akumulátoru je dovoleno pouze s batoh s akumulátorem. Je zakázáno vkládat akumulátor do uložení na stroji.</p> <p>а) POZNAMKA: prohlášená celková hodnota vibrací byla naměřena s použitím normalizované zkušební metody a lze ji použít pro srovnání jednotlivých nástrojů. Celková hodnota vibrací může být použita také při přípravě předchozí vyhodnocení vystavení vibracím.</p> <p>б) VAROVÁNÍ: emise vibrací při skutečném použití nástroje může být odlišná od prohlášené celkové hodnoty, v závislosti na režimech, ve kterých se daný nástroj používá. Proto je třeba během práce přijmout níže uvedené bezpečnostní opatření, jejichž cílem je ochránit operátora: během běžného použití mějte nasazené rukavice a omezte dobu použití stroje a zkrátte dobu, během kterých je zatlačena ovládací páka plynu.</p>
<p>[1] DA - TEKNISKE DATA</p> <p>[2] Forsyningsspænding MAX</p> <p>[3] Forsyningsspænding NOMINAL</p> <p>[4] Hastighed uden belastning</p> <p>[5] Knivhastighed</p> <p>[6] Klippelængde</p> <p>[7] Skærekapacitet</p> <p>[8] Vægt uden batterigruppe</p> <p>[9] Skæreanordningens værenr</p> <p>[10] Lydtrykniveau (i henhold til EN 60745-1)</p> <p>[11] Måleusikkerhed</p> <p>[12] Målt lydeffektniveau (i henhold til EN 60745-1)</p> <p>[13] Garanteret lydeffektniveau (i henhold til 2000/14/EC)</p> <p>[14] Vibrationsniveau (i henhold til EN 60745-1)</p> <p>[15] Ekstraudstyr</p> <p>[16] Batterigruppe</p> <p>[17] Batterioplader</p> <p>[18] Batterirygsæk</p> <p>[19] Batterisimulator</p>	<p>[1] DE - TECHNISCHE DATEN</p> <p>[2] MAX Versorgungsspannung</p> <p>[3] NOMINALE Versorgungsspannung</p> <p>[4] Klingengeschwindigkeit</p> <p>[5] Messerlänge</p> <p>[6] Schneidelänge</p> <p>[7] Schnittstärke</p> <p>[8] Gewicht ohne Akku</p> <p>[9] Nummer Schneidwerkzeug</p> <p>[10] Schalldruckpegel (gemäß EN 60745-2-15)</p> <p>[11] Messungengenauigkeit</p> <p>[12] Gemessener Schalleistungspegel (gemäß EN 60745-2-15)</p> <p>[13] Garantierter Schalleistungspegel (gemäß 2000/14/EC)</p> <p>[14] Vibrationspegel (gemäß EN 60745-2-15)</p> <p>[15] Sonderzubehör</p> <p>[16] Akku</p> <p>[17] Batterieladegerät</p> <p>[18] Batterietasche</p> <p>[19] Batteriesimulator</p>	<p>[1] EL - ΤΕΧΝΙΚΑ ΧΑΡΑΚΤΗΡΙΣΤΙΚΑ</p> <p>[2] ΜΕΓ. τάση τροφοδοσίας</p> <p>[3] ΟΝΟΜΑΣΤΙΚΗ τάση τροφοδοσίας</p> <p>[4] Ταχύτητα χωρίς φορτίο</p> <p>[5] Ταχύτητα άκρας</p> <p>[6] Μήκος κοπής</p> <p>[7] Ικανότητα κοπής</p> <p>[8] Βάρος γκρουπ μπαταρίας</p> <p>[9] Κωδικός συστήματος κοπής</p> <p>[10] Στάθμη ακουστικής πίεσης (με βάση το πρότυπο EN 60745-1)</p> <p>[11] Αβεβαιότητα μέτρησης</p> <p>[12] Μετρομένη στάθμη ακουστικής ισχύος (με βάση το πρότυπο EN 60745-1)</p> <p>[13] Εγγυημένη στάθμη ακουστικής ισχύος (με βάση το πρότυπο 2000/14/EC)</p> <p>[14] Επίπεδο κραδασμών (με βάση το πρότυπο EN 60745-1)</p> <p>[15] Αιτιμολογία παρελκομεία</p> <p>[16] Γκρουπ μπαταρίας</p> <p>[17] Φορτιστής μπαταρίας</p> <p>[18] Ζακίδιο μπαταριών</p> <p>[19] Εξομοιωτής μπαταρίας</p>
<p>(*) Brug af dette batteri er kun tilladt med batterirygsæk. Det er forbudt at indsætte batteriet i holderen på maskinen.</p> <p>а) ВЕМЕРК: ден samlede erklærende værdi af vibrationer blev målt ifølge en standardiseret metode til afprøvnng og kan bruges til en foretagne en sammenligning mellem forskellige redskaber. Den samlede værdi af vibrationer kan også bruges til en indledende vurdering af eksponeringen.</p> <p>б) ADVARSEL: den faktiske udsendelse af vibrationer i forbindelse med brug af redskabet kan afvige fra den samlede attesterede værdi afhængigt af den konkrete brug af redskabet. Derfor er det nødvendigt, at man under arbejdet tager følgende sikkerhedsforanstaltninger for at beskytte brugerne. Bær handsker under brug, begræns den tid maskinen bruges og forkort den tid hvor gashåndtaget holdes aktiveret.</p>	<p>(*) Die Verwendung dieser Batterie ist nur mit dem Batterietasche zulässig. Es ist verboten, die Batterie in das Fach auf der Maschine einzusetzen.</p> <p>а) HINWEIS: Der erklärte Gesamtwert der Vibrationen wurde durch eine standardisierte Methode gemessen. Er kann verwendet werden, um einen Vergleich zwischen verschiedenen Werkzeugen anzustellen. Der Gesamtwert der Vibrationen kann auch bei einer Vorabwertung der Vibrationsbelastung eingesetzt werden.</p> <p>б) WARNUNG: Die Schwingungsemission bei der effektiven Verwendung des Werkzeugs kann sich je nach den Einsatzarten des Werkzeugs vom erklärten Gesamtwert unterscheiden. Deshalb ist es notwendig, während der Arbeit die folgenden Sicherheitsmaßnahmen zu ergreifen, um den Bediener zu schützen: Handschuhe während der Verwendung anziehen, die Einsatzzeiten der Maschine begrenzen und die Zeiten verkürzen, in denen man den Gashebel gedrückt hält.</p>	<p>(*) Η χρήση αυτής της μπαταρίας επιτρέπεται μόνο με τον Σακίδιο μπαταριών. Απαγορεύεται η τοποθέτηση της μπαταρίας στην υποδοχή του μηχανήματος.</p> <p>а) ΣΗΜΕΙΩΣΗ: η συνολική δηλωμένη τιμή των κραδασμών έχει μετρηθεί με βάση μια πρότυπη μέθοδο δοκιμής και μπορεί να χρησιμοποιηθεί για τη σύγκριση διαφόρων εργαλείων. Η συνολική τιμή των κραδασμών μπορεί επίσης να χρησιμοποιηθεί για μια προκαταρκτική εκτίμηση της έκθεσης.</p> <p>б) ΠΡΟΕΙΔΟΠΟΙΗΣΗ: η εκπομπή κραδασμών κατά την πραγματική χρήση του εργαλείου μπορεί να είναι διαφορετική από τη συνολική δηλωμένη τιμή ανάλογα με τον τρόπο χρήσης του εργαλείου. Επομένως είναι απαραίτητο, κατά την εργασία, να λάβετε τα προαπαιτούμενα μέτρα ασφαλείας για την προστασία του χειριστή: φορέστε γάντια κατά τη χρήση, περιορίστε το χρόνο χρήσης του μηχανήματος και μειώστε το χρόνο χρήσης του μοχλού γκαζιού.</p>

<p>[1] EN - TECHNICAL DATA</p> <p>2) MAX supply voltage</p> <p>3) NOMINAL supply voltage</p> <p>4) Blade speed</p> <p>5) Blade length</p> <p>6) Cutting length</p> <p>7) Cutting capacity</p> <p>8) Weight without battery pack</p> <p>9) Cutting means code</p> <p>10) Measured sound pressure level (according to EN 60745-2-15)</p> <p>11) Uncertainty of measure</p> <p>12) Measured sound power level (according to EN 60745-2-15)</p> <p>13) Guaranteed sound power level (according to 2000/14/EC)</p> <p>14) Vibration level (according to EN 60745-2-15)</p> <p>15) Accessories available on request</p> <p>16) Battery pack</p> <p>17) Battery charger</p> <p>18) Battery backpack</p> <p>19) Battery simulator</p> <p>(*) This battery can only be used with the battery backpack. Inserting the battery in the machine housing is prohibited.</p> <p>a) NOTE: the declared total vibration value was measured using a normalised test method and can be used to conduct comparisons between one tool and another. The total vibration value can also be used for a preliminary exposure evaluation.</p> <p>b) WARNING: the vibrations emitted during actual use of the tool can differ from the declared total value according to how the tool is used. Whilst working, therefore, it is necessary to adopt the following safety measures designed to protect the operator: wear protective gloves whilst working, use the machine for limited periods at a time and decrease the time during which the throttle control lever is pressed.</p>	<p>[1] ES - DATOS TÉCNICOS</p> <p>2) Tensión de alimentación MAX</p> <p>3) Tensión de alimentación NOMINAL</p> <p>4) Velocidad sin carga</p> <p>5) Velocidad de la cuchilla</p> <p>6) Longitud de corte</p> <p>7) Capacidad de corte</p> <p>8) Peso sin grupo de batería</p> <p>9) Código dispositivo de corte</p> <p>10) Nivel de presión acústica (según EN 60745-1)</p> <p>11) Incertidumbre de medida</p> <p>12) Nivel de potencia acústica medido (según EN 60745-1)</p> <p>13) Nivel de potencia acústica garantizado (según 2000/14/EC)</p> <p>14) Nivel de vibraciones (según EN 60745-1)</p> <p>15) Accesorios bajo pedido</p> <p>16) Grupo de batería</p> <p>17) Cargador de batería</p> <p>18) Mochila portabaterías</p> <p>19) Simulador de batería</p> <p>(*) El uso de esta batería está permitido únicamente con la mochila portabaterías. Queda prohibido introducir la batería en la cavidad de la máquina.</p> <p>a) NOTA: el valor total de la vibración se ha medido según un método normalizado de prueba y puede utilizarse para comparar uno u otro aparato. El valor total de la vibración también puede emplearse para la valoración preliminar de la exposición.</p> <p>b) ADVERTENCIA: la emisión de vibración en el uso efectivo del aparato puede ser diferente al valor total dependiendo de cómo se utiliza el mismo. Por ello, durante la actividad se deben poner en práctica las siguientes medidas de seguridad para el usuario: usar guantes, limitar el tiempo de uso de la máquina, así como el tiempo que se mantiene presionada la palanca de mando del acelerador.</p>	<p>[1] ET - TEHNILISED ANDMED</p> <p>2) MAX toitepinge</p> <p>3) NOMINAALNE toitepinge</p> <p>4) Kiirus ilma koormuseta</p> <p>5) Lõiketera kiirus</p> <p>6) Lõikepikkus</p> <p>7) Lõikevõimsus</p> <p>8) Kaal ilma akuta</p> <p>9) Lõikeseadme kood</p> <p>10) Heilrõhu tase (vastavalt EN 60745-1)</p> <p>11) Mõõtemääramatus</p> <p>12) Mõõdetud müravõimsuse tase (vastavalt EN 60745-1)</p> <p>13) Garanteeritud müravõimsuse tase (vastavalt 2000/14/EC)</p> <p>14) Vibratsioonide tase (vastavalt EN 60745-1)</p> <p>15) Tellimusel lisatarvikud</p> <p>16) Aku</p> <p>17) Akulaadija</p> <p>18) Akukott</p> <p>19) Akusimulaator</p> <p>(*) Seda akut saab kasutada ainult koos akupakoti. Aku sisestamine masina korpusse on keelatud.</p> <p>a) MÄRKUS: deklarereitud koguvibratsiooni tase mõõdeti standardiseeritud testi käigus, mille abil on võimalik võrrelda omavahel erinevate tööriistade vibratsiooni. Deklareeritud koguvibratsiooni väärt kasutada ka eeldatava vibratsiooni käes olmise hindamiseks.</p> <p>b) HOIATUS: tegelikud tööriista kasutamisel tekivad vibratsioonid võivad erineada deklarereitud koguvibratsiooni tasemest sõltuvalt tööriista kasutamisest viisist. Seepärast tuleb töö ajal kasutusel võtta ohutusmeetodid, millega töötajat kaitsa: kandke kasutamise ajal kindaid, piirake masina kasutamise aega ja lühendage perioode, mille vältel hoitakse gaasifooba all.</p>
<p>[1] FI - TEKNISET TIEDOT</p> <p>2) MAKS. syyttöjännite</p> <p>3) NIMELLINEN syyttöjännite</p> <p>4) Nopeus ilman kuormaa</p> <p>5) Terän nopeus</p> <p>6) Leikkuupituus</p> <p>7) Leikkuukapasiteetti</p> <p>8) Paino ilman akkuyksikköä</p> <p>9) Leikkuuvälineen koodi</p> <p>10) Akustisen paineen taso (EN 60745-1:n mukaisesti)</p> <p>11) Mittauksen epävarmuus</p> <p>12) Mitattu äänitehotaso (EN 60745-1:n mukaisesti)</p> <p>13) Taattu äänitehotaso (2000/14/EC:n mukaisesti)</p> <p>14) Tärinätaso (EN 60745-1:n mukaisesti)</p> <p>15) Tilattavat lisävarusteet</p> <p>16) Akkuyksikkö</p> <p>17) Akkulaturi</p> <p>18) Akkureppu</p> <p>19) Akkusimulaattori</p> <p>(*) Tämän akun käyttö on sallittu vain akkureppu käytännällä. Akkua ei saa asettaa koneessa olevaan tilaan.</p> <p>a) HUOMAUTUS: tärinän kokonaisarvo on mitattu käyttämällä normalisoitua testimenetelmää ja sitä voidaan käyttää verrattaessa työkaluja keskenään. Tärinän kokonaisarvoa voidaan käyttää myös kun tehdään altistumista koskevia esiarviointia.</p> <p>b) VAROITUS: laitteen tuottama tärinä työvälineen todellisen käytön aikana saattaa poiketa ilmoitetusta kokonaisarvosta käyttötavasta riippuen. Tämän vuoksi on tarpeen soveltaa seuraavia käyttäjä- ja suojaavia turvatoimenpiteitä: käytettäväksi käsiteltäessä käytön aikana, rajoittaa laitteen käyttöaikaa ja lyhentää aikoja jolloin kaasuttimen vipua pidetään painettuna.</p>	<p>[1] FR - CARACTÉRISTIQUES TECHNIQUES</p> <p>2) Tension d'alimentation MAX</p> <p>3) Tension d'alimentation NOMINAL</p> <p>4) Vitesse à vide</p> <p>5) Vitesse de la lame</p> <p>6) Longueur de coupe</p> <p>7) Capacité de coupe</p> <p>8) Poids sans groupe batterie</p> <p>9) Code organe de coupe</p> <p>10) Niveau de pression acoustique (selon la norme EN 60745-1)</p> <p>11) Incertitude de la mesure</p> <p>12) Niveau de puissance acoustique mesuré (selon la norme EN 60745-1)</p> <p>13) Niveau de puissance acoustique garanti (selon la norme 2000/14/EC)</p> <p>14) Niveau de vibrations (selon la norme EN 60745-1)</p> <p>15) Accessoires sur demande</p> <p>16) Groupe batterie</p> <p>17) Chargeur de batterie</p> <p>18) Sac porte-batteries</p> <p>19) Simulateur de batterie</p> <p>(*) L'utilisation de cette batterie est permise seulement avec le sac porte-batteries. Il est interdit d'insérer la batterie dans le logement situé sur la machine.</p> <p>a) REMARQUE: la valeur totale déclarée des vibrations a été mesurée selon une méthode d'essai normalisée et peut être utilisée pour comparer un outillage avec un autre. La valeur totale des vibrations peut être utilisée aussi pour une évaluation préalable à l'exposition.</p> <p>b) AVERTISSEMENT: L'émission des vibrations à usage effectif de l'outillage peut être différente de la valeur totale déclarée selon les modes d'utilisation de l'outillage. Par conséquent, il est nécessaire, pendant le travail, d'adopter les mesures de sécurité suivantes en vue de protéger l'opérateur: porter des gants durant l'utilisation, limiter les temps d'utilisation de la machine et écourter les temps pendant lesquels le levier de commande de l'accélérateur est enfoncé.</p>	<p>[1] HR - TEHNIČKI PODACI</p> <p>2) MAKS. napon napajanja</p> <p>3) NAZIVNI napon napajanja</p> <p>4) Brzina bez opterećenja</p> <p>5) Brzina Oštrice</p> <p>6) Duljina rezanja</p> <p>7) Kapacitet rezanja</p> <p>8) Težina bez baterije</p> <p>9) Sifra noža</p> <p>10) Razina zvučnog tlaka (na osnovu standarda EN 60745-1)</p> <p>11) Mjerna nesigurnost</p> <p>12) Izmjereni razina zvučne snage (na osnovu standarda EN 60745-1)</p> <p>13) Zajamčena razina zvučne snage (na osnovu standarda 2000/14/EC)</p> <p>14) Razina vibracija (na osnovu standarda EN 60745-1)</p> <p>15) Dodatni pribor na upit</p> <p>16) Baterija</p> <p>17) Razina zvučnog tlaka</p> <p>18) Torbica za nošenje baterija</p> <p>19) Simulator baterije</p> <p>(*) Ne dozvoljava se uporaba ove baterije bez torbica za nošenje baterija. Zabranjeno je stavljati bateriju u sjedište na stroju.</p> <p>a) NAPOMENA: izjavljena ukupna vrijednost vibracija izmjerena je pridržavajući se normirane probne metode i može se koristiti za usporedbu jednog alata s drugim. Ukupnu vrijednost vibracija može se koristiti i u preliminarnoj procjeni izloženosti.</p> <p>b) UPOZORENJE: emisija vibracija pri stvarnoj uporabi alata može se razlikovati od izjavljene ukupne vrijednosti, ovisno o načinima korištenja alata. Stoga je za vrijeme rada potrebno poduzeti sljedeće sigurnosne mjere namijenjene zaštitu rukovatelja: nositi rukavice tijekom uporabe, ograničiti vrijeme korištenja stroja te skratiti vrijeme držanja pritisnute upravljačke ručice gasa.</p>

<p>[1] HU - MŰSZAKI ADATOK</p> <p>[2] MAX tápfeszültség</p> <p>[3] NÉVLEGES tápfeszültség</p> <p>[4] Sebesség terhelés nélkül</p> <p>[5] Kés sebessége</p> <p>[6] Vágáshosszúság</p> <p>[7] Vágásteljesítmény</p> <p>[8] Tömeg akkumulátor egység nélkül</p> <p>[9] Vágoegység kódszáma</p> <p>[10] Hangnyomásmézt (EN 60745-1 szabvány alapján)</p> <p>[11] Mérési bizonytalanság</p> <p>[12] Mért zajteljesítmény szint (EN 60745-1 szabvány alapján)</p> <p>[13] Garantált zajteljesítmény szint (2000/14/EC szabvány alapján)</p> <p>[14] Vibrációs szint EN 60745-1 szabvány alapján)</p> <p>[15] Rendelhető tartozékok</p> <p>[16] Akkumulátor egység</p> <p>[17] Akkumulátor-töltő</p> <p>[18] Akkumulátortartó hátszák</p> <p>[19] Akkumulátorszimulátor</p> <p>(*) Ennek az akkumulátornak a használata csak az akkumulátortartó hátszák megengedett. Tilos behelyezni az akkumulátort a gépbe.</p> <p>a) MEGJEGYZÉS: a rezgés névleges összértékét szabványos tesz módszerrel mérték, ezért alkalmazható más szerszámokkal való összehasonlításra. A rezgés névleges összértéke a kitérés legelőztes értékelésére is alkalmas.</p> <p>b) FIGYELMEZTETÉS: a szerszám valós használatánál során keletkező rezgés elérheti a névleges összértékét a szerszám használati módjának függvényében. Ezért a munka alatt alkalmazni kell a kezelő védelmét szolgáló biztonsági intézkedéseket: viseljen munkakesztyűt a használat során, korlátozza a gép használati idejét és lehetőleg rövid ideig tartsa nyomva a gázkart.</p>	<p>[1] LT - TECHNINIAI DUOMENYS</p> <p>[2] MAKS. maitinimo įtampa</p> <p>[3] NOMINALI maitinimo įtampa</p> <p>[4] Greitis tuščiaja eiga</p> <p>[5] Pjovimo disko greitis</p> <p>[6] Pjūvio ilgis</p> <p>[7] Pjovimo plotis</p> <p>[8] Svoris be baterijos</p> <p>[9] Pjovimo įtaiso kodas</p> <p>[10] Garso slėgio lygis (pagal „EN 60745-1“)</p> <p>[11] Matavimo paklaida</p> <p>[12] Išmatuotas garso galios lygis (pagal „EN 60745-1“)</p> <p>[13] Garantuojamas garso galios lygis (pagal „2000/14/EC“)</p> <p>[14] Vibracijų lygis (pagal „EN 60745-1“)</p> <p>[15] Priedai, kuriuos galima užsisakyti</p> <p>[16] Baterijos blokas</p> <p>[17] Baterijos įkroviklis</p> <p>[18] Akumuliatorių laikiklio kuprinė</p> <p>[19] Akumuliatoriaus simulatorius</p> <p>(*) Šio akumuliatoriaus naudojimas galimas tik akumuliatorių laikiklio kuprinė. Draudžiama įvesti akumuliatorių į įrenginio ertmę.</p> <p>a) PASTABA: bendras deklaruojamas vibracijų lygis buvo išmatuotas laikantis standartizuoto bandymo metodo ir gali būti naudojamas lyginant vieną įrankį su kitu. Bendras vibracijų lygis gali būti naudojamas preliminariam vibracijų įvertinimui.</p> <p>b) ĮSPĖJIMAS: vibracijų sklaidimo lygis eksploatauojant įrenginį gali skirtis nuo bendro deklaruojamo vibracijų lygio, priklausomai nuo būdų, kaip bus naudojamas įrankis. Del šios priežasties darbu metu yra būtina imtis saugos priemonių, susijusių su operatoriaus apsauga: naudojimo metu mūvėti pirštines, riboti įrenginio darbu trukmę ir trumpinti laiką, kurio metu būna paspausta akceleratoriaus valdymo svirtis.</p>	<p>[1] LV - TEHNISKIE DATI</p> <p>[2] MAKS. barošanas spriegums</p> <p>[3] NOMINĀLAIS barošanas spriegums</p> <p>[4] Brīvgaļas ātrums</p> <p>[5] Asmens ātrums</p> <p>[6] Plaušanas garums</p> <p>[7] Zāģējuma dziļums</p> <p>[8] Svars bez bateriju paketes</p> <p>[9] Griezējierīces kods</p> <p>[10] Skaņas spiediena līmenis (Saskaņā ar EN 60745-1 prasībām)</p> <p>[11] Mērijumu kļūda</p> <p>[12] Izvērtāis skaņas intensitātes līmenis (Saskaņā ar EN 60745-1 prasībām)</p> <p>[13] Garantētais skaņas intensitātes līmenis (Saskaņā ar 2000/14/EC prasībām)</p> <p>[14] Vibrāciju līmenis (Saskaņā ar EN 60745-1 prasībām)</p> <p>[15] Piederumi pēc pieprasījuma</p> <p>[16] Bateriju pakete</p> <p>[17] Akumulatoru lādētājs</p> <p>[18] Akumulatoru pārnesēšanas mugursoma</p> <p>[19] Akumulatora simulators</p> <p>(*) Šo akumulatoru drīkst izmantot tikai kopā ar akumulatoru pārnesēšanas mugursoma. Ir aizliegts ievietot akumulatoru mašīnas nodalījumā.</p> <p>a) PIEZĪME: kopēji norādīta vibrāciju intensitātes vērtība tika izmērīta, izmantojot standartā pārbaudes metodi, un to var izmantot ierīcu savstarpējai salīdzināšanai. Kopēji vibrāciju intensitātes vērtību var izmantot arī sākotnējai ekspozīcijas novērtēšanai.</p> <p>b) BRĪDINĀJUMS: vibrāciju līmenis ierīces faktiskās izmantošanas laikā var atšķirties no kopējās norādītās vērtības, atkarībā no ierīces izmantošanas veida. Tāpēc darba laikā ir svarīgi izmantot šādus operatora aizsardzības līdzekļus: izmantošanas laikā valkājiet cimdus, ierobežojiet mašīnas izmantošanas laiku un saīsiniet laiku, kurū akceleratora vadības svira atrodas nospiešta stāvoklī.</p>
<p>[1] МК - ТЕХНИЧКИ ПОДАТОЦИ</p> <p>[2] МАКСИМАЛЕН напон</p> <p>[3] НОМИНАЛЕН напон</p> <p>[4] Брзина без оптертување</p> <p>[5] Брзина на сечилото</p> <p>[6] Должина на сечење</p> <p>[7] Капацитет на сечењето</p> <p>[8] Тежина без батерији</p> <p>[9] Код на уредот за сечење</p> <p>[10] Ниво на акустичен притисок (според EN 60745-1)</p> <p>[11] Отстапување од мерењата</p> <p>[12] Измерено ниво на акустична моќност (според EN 60745-1)</p> <p>[13] Гарантирано ниво на акустична моќност (според 2000/14/EC)</p> <p>[14] Ниво на вибрации (според EN 60745-1)</p> <p>[15] Додатоци достапни на барање</p> <p>[16] Батерији</p> <p>[17] Полнач за батерија</p> <p>[18] Ранец за батерија</p> <p>[19] Симулатор на батерија</p> <p>(*) Употребата на оваа батерија е одобрена само со Ранец за батерија. Треба да ја вметнете батеријата во нејзиното место на машината.</p> <p>a) ЗАБЕЛЕШКА: вкупната посочена вредност за вибрациите е измерена со пробен метод за нормализирање и може да се користи за споредбена вредност на еден уред со друг. Вкупната вредност на вибрациите може да се користи и за preliminarna проценка на изложеноста. b) ВНИМАНИЕ: емисијата на вибрациите при ефективна употреба треба да се разликува од вкупната посочена вредност според начинот на употреба на уредот. Затоа е неопходно во текот на работата да се направат повеќе безбедносни мерења за да се заштити операторот: носете чевли во текот на употребата, ограничете го времето на употреба на машината и срдате го времето кога треба да се притисне рачката за управување со забрзувачот.</p>	<p>[1] NL - TECHNISCHE GEGEVENS</p> <p>[2] Voedingsspanning MAX</p> <p>[3] Voedingsspanning NOMINAL</p> <p>[4] Snelheid onbelast</p> <p>[5] Bladsnelheid</p> <p>[6] Snijlengte</p> <p>[7] Snijcapaciteit</p> <p>[8] Gewicht zonder batterij- eenheid</p> <p>[9] Code snij- inrichting</p> <p>[10] Niveau geluidsdruk (op basis van EN 60745-1)</p> <p>[11] Meetonzekerheid</p> <p>[12] Gemeten akoestisch vermogen (op basis van EN 60745-1)</p> <p>[13] Gewaarborgd akoestisch vermogen (op basis van 2000/14/EC)</p> <p>[14] Niveau trillingen (op basis van EN 60745-1)</p> <p>[15] Optionele accessoires</p> <p>[16] Batterij- eenheid</p> <p>[17] Batterijlader</p> <p>[18] Accuhouder</p> <p>[19] Accusimulator</p> <p>(*) Het gebruik van deze accu is enkel toegestaan met het accuhouder. Het is verboden de accu in de huizing van de machine te plaatsen.</p> <p>a) OPMERING: de totale verklaarde waarde van de trillingen werd gemeten met een genormaliseerde testmethode en kan gebruikt worden voor een vergelijking tussen twee werktuigen. De totale waarde van de trillingen kan ook gebruikt worden in een voorafgaande evaluatie van de blootstelling. b) WAARSCHUWING: de emissie van trillingen bij het effectief gebruik van het werktuig kan verschillen van de totale verklaarde waarden, al naar gelang de manieren waarop het werktuig gebruikt wordt. Daarom is het noodzakelijk, tijdens het werk, de volgende veiligheidsmaatregelen toe te passen om de bediener te beschermen: handschoenen te gebruiken tijdens het gebruik, het gebruik van de machine te beperken en de bedieningshendel van de versnelling zo kort mogelijk ingedrukt te houden.</p>	<p>[1] NO - TEKNISKE DATA</p> <p>[2] MAX forsyningspennigning</p> <p>[3] NOMINAL forsyningspennigning</p> <p>[4] Hastighet uten belastning</p> <p>[5] Bladhastighet</p> <p>[6] Kuttelengde</p> <p>[7] Kuttepakasitet</p> <p>[8] Vekt uten batterienhet</p> <p>[9] Artikkelnummer for klippeinnretning</p> <p>[10] Lydtrykknivå (iht. EN 60745-1)</p> <p>[11] Måleusikkerhet</p> <p>[12] Målt lydeffektivnivå (iht. EN 60745-1)</p> <p>[13] Garantert lydeffektivnivå (iht. 2000/14/EC)</p> <p>[14] Vibrasjonsnivå (iht. EN 60745-1)</p> <p>[15] Tilleggsutstyr på forespørsel</p> <p>[16] Batterienhet</p> <p>[17] Batterilader</p> <p>[18] Batteriyrggsekk</p> <p>[19] Batterisimulato</p> <p>(*) Bruk av dette batteriet er kun tillatt med bruk av batteriyrggsekk. Det er forbudt å sette batteriet på plass i maskinen.</p> <p>a) MERK: oppgitt totalverdi for vibrasjonen har blitt målt ved å bruke en normal prøvemåte og kan brukes for å sammenligne et redskap med et annet. Den totale vibrasjonsverdien kan også brukes i en foreløpig eksponeringsvurdering. b) ADVARSEL: emisjon av vibrasjoner ved effektiv bruk av redskapet kan avvike fra oppgitt totalverdi, i henhold til måten redskapet brukes på. Derfor er det nødvendig, under arbeidet, å ta i bruk følgende sikkerhetstiltak for å beskytte operatøren: iføre seg hansker ved bruk, begrense maskinens brukstid og korte ned på tiden som man holder inne akselerator kommandospaken.</p>

<p>[1] PL - DANE TECHNICZNE</p> <p>[2] Napiecie zasilania MAKŚ</p> <p>[3] Napiecie zasilania ZNAMIONOWE</p> <p>[4] Predkosć bez obciążenia</p> <p>[5] Predkosć tarczy tnącej</p> <p>[6] Długość cięcia</p> <p>[7] Zakres możliwości cięcia</p> <p>[8] Ciężar bez zespołu akumulatora</p> <p>[9] Kod agregatu tnącego</p> <p>[10] Poziom ciśnienia akustycznego (zgodnie z EN 60745-1)</p> <p>[11] Błąd pomiaru</p> <p>[12] Poziom mocy akustycznej zmierzony (zgodnie z EN 60745-1)</p> <p>[13] Gwarantowany poziom mocy akustycznej (zgodnie z 2000/14/EC)</p> <p>[14] Poziom wibracji (zgodnie z EN 60745-1)</p> <p>[15] Akcesoria dostępne na zamowienie</p> <p>[16] Zespół akumulatora</p> <p>[17] Ładowarka akumulatora</p> <p>[18] Plecakowy uchwyt na akumulator</p> <p>[19] Symulator akumulatora</p> <p>(*) Zastosowanie niniejszego akumulatora jest dozwolone wyłącznie wraz plecakowy uchwyt na akumulator. Zakazane jest wkładanie akumulatora do gniazda w maszynie.</p> <p>a) Uwaga: Całkowita wskazana wartość drgań została zmierzona zgodnie ze znormalizowaną metodą badania i może być wykorzystana w celu dokonania porównania między dwoma urządzeniami. Całkowita wartość drgań może być również stosowana do wstępnej oceny zagrożenia.</p> <p>b) UWAGA: emisja drgań w praktycznym zastosowaniu niniejszego narzędzia może się różnić od deklarowanej wartości łącznej, w zależności od sposobu użytkowania urządzenia. Dlatego, w celu zapewnienia bezpieczeństwa użytkownika, konieczne jest podczas pracy z urządzeniem podjęcie następujących środków bezpieczeństwa: noszenie rękawic podczas korzystania z urządzenia, ograniczenie czasu użytkowania urządzenia i skrócenie czasu trzymania wciśniętej dźwigni przepustnicy.</p>	<p>[1] PT - DADOS TÉCNICOS</p> <p>[2] Tensão de alimentação MAX</p> <p>[3] Tensão de alimentação NOMINAL</p> <p>[4] Velocidade sem carga</p> <p>[5] Velocidade da lâmina</p> <p>[6] Comprimento de corte</p> <p>[7] Capacidade de corte</p> <p>[8] Peso sem grupo bateria</p> <p>[9] Código dispositivo de corte</p> <p>[10] Nivel de pressão acústica (com base na EN 60745-1)</p> <p>[11] Incerteza de medição</p> <p>[12] Nivel de potência acústica medido (com base na EN 60745-1)</p> <p>[13] Nivel de potência acústica garantido (com base na 2000/14/EC)</p> <p>[14] Nivel de vibrações</p> <p>[15] Acessórios a pedido (com base na EN 60745-1)</p> <p>[16] Grupo bateria</p> <p>[17] Carregador de bateria</p> <p>[18] Mochila porta-baterias</p> <p>[19] Simulador de bateria</p> <p>(*) O uso desta bateria somente é permitido com o mochila porta-baterias. É proibido inserir a bateria no alojamento da máquina.</p> <p>a) NOTA: o valor total declarado das vibrações foi mensurado de acordo com um método normalizado de ensaio e pode ser utilizado para comparar uma ferramenta com a outra. O valor total das vibrações também pode ser utilizado para uma avaliação preliminar da exposição.</p> <p>b) ADVERTÊNCIA: a emissão de vibrações no uso efetivo da ferramenta pode ser diversa do valor total declarado de acordo com os modos com os quais a ferramenta é utilizada. Portanto, durante o trabalho, é necessário adotar as seguintes medidas de segurança para proteger o operador: usar luvas durante o uso, limitar o tempo de utilização da máquina e encurtar o tempo durante o qual a alavanca de comando é mantida pressionada.</p>	<p>[1] RO - DATE TEHNICE</p> <p>[2] Tensiune de alimentare MAX</p> <p>[3] Tensiune de alimentare NOMINALĂ</p> <p>[4] Viteză fără sarcină</p> <p>[5] Viteză lamă</p> <p>[6] Lungime de tăiere</p> <p>[7] Capacitate de tăiere</p> <p>[8] Greutate fără grupul acumulator</p> <p>[9] Codul dispozitivului de tăiere</p> <p>[10] Nivel de presiune acustică (în conformitate cu EN 60745-1)</p> <p>[11] Nesigurantă în măsurare</p> <p>[12] Nivel de putere acustică măsurat (în conformitate cu EN 60745-1)</p> <p>[13] Nivel de putere acustică garantat (în conformitate cu 2000/14/EC)</p> <p>[14] Nivel de vibrații (în conformitate cu EN 60745-1)</p> <p>[15] Accesorii la cerere</p> <p>[16] Grupul acumulator</p> <p>[17] Alimentator pentru baterie</p> <p>[18] Rucsac pentru baterii</p> <p>[19] Simulator de baterie</p> <p>(*) Această baterie poate fi utilizată doar cu rucsac pentru baterii. Se interzice introducerea bateriei în locașul de pe mașină.</p> <p>a) OBSERVAȚIE: valoarea totală declarată a vibrațiilor a fost măsurată ținându-se cont de o metodă de probă normalizată și poate fi utilizată pentru a compara instrumentele între ele. Valoarea totală a vibrațiilor poate fi utilizată și pentru a evalua preliminară a expunerii.</p> <p>b) AVERTISMENT: emisia de vibrații în utilizarea efectivă a instrumentului poate fi diferită față de valoarea totală declarată, în funcție de modul în care se utilizează instrumentul. Din acest motiv este nevoie ca, în timpul sesiunii de lucru, să se adopte următoarele măsuri de siguranță: menține să protejeze operatorul; purtarea manșurilor în timpul utilizării, limitarea duratei de utilizare a mașinii și scurturea duratei în care se ține apăsată maneta de comandă a acceleraturului.</p>
<p>[1] RU - ТЕХНИЧЕСКИЕ ХАРАКТЕРИСТИКИ</p> <p>[2] МАКС. напряжение питания</p> <p>[3] НОМИНАЛЬНОЕ напряжение питания</p> <p>[4] Скорость без нагрузки</p> <p>[5] Скорость режущего полотна</p> <p>[6] Длина резки</p> <p>[7] Мощность резки</p> <p>[8] Вес без аккумулятора</p> <p>[9] Код режущего приспособления</p> <p>[10] Уровень звукового давления (согласно EN 60745-1)</p> <p>[11] Погрешность измерения</p> <p>[12] Измеренный уровень звуковой мощности (согласно EN 60745-1)</p> <p>[13] Гарантируемый уровень звуковой мощности (согласно 2000/14/EC)</p> <p>[14] Уровень вибрации (согласно EN 60745-1)</p> <p>[15] Принадлежности – навесные орудия по заказу</p> <p>[16] Аккумулятор</p> <p>[17] Зарядное устройство</p> <p>[18] Ручевиный держатель для батареи</p> <p>[19] Эмулятор батареи</p> <p>(*) Использование данной батареи разрешено только с Ручевиный держатель для батарей. Запрещено устанавливать батарею в отсек на машине.</p> <p>a) ПРИМЕЧАНИЕ: общий заявленный уровень вибрации был измерен с использованием нормализованного метода испытаний, и его можно использовать для сравнения различных инструментов между собой. Общий уровень вибрации можно также использовать для предварительной оценки подверженности воздействию вибрации.</p> <p>b) ПРЕДУПРЕЖДЕНИЕ: уровень вибрации во время фактической эксплуатации инструмента может отличаться от общего заявленного значения и зависит от режимов эксплуатации инструмента. Поэтому во время работы необходимо принимать следующие меры безопасности для защиты оператора: работать в перчатках, ограничивать время использования машины и сокращать время, в течение которого рычаг управления дросселем остается нажатым.</p>	<p>[1] SK - TECHNICKÉ PARAMETRE</p> <p>[2] MAX. napájacie napätie</p> <p>[3] NOMINÁLNE napájacie napätie</p> <p>[4] Rychlosť bez nákladu</p> <p>[5] Rychlosť ostria</p> <p>[6] Dĺžka rezu</p> <p>[7] Síla zažeru</p> <p>[8] Váha akumulátorovej jednotky</p> <p>[9] Kód kosacieho zariadenia</p> <p>[10] Úroveň akustického tlaku (na základe EN 60745-1)</p> <p>[11] Nepresnosť merania</p> <p>[12] Úroveň nameraného akustického výkonu (na základe EN 60745-1)</p> <p>[13] Úroveň zaručенého akustického výkonu (na základe 2000/14/EC)</p> <p>[14] Úroveň vibrácií (na základe EN 60745-1)</p> <p>[15] Prídavné zariadenia na požiadanie</p> <p>[16] Akumulátorová jednotka</p> <p>[17] Nabíjačka akumulátora</p> <p>[18] Batoň na akumulátory</p> <p>[19] Simulátor akumulátora</p> <p>(*) Použitie tohto akumulátora je dovolené len s batoň na akumulátory. Je zakázané vkladáť akumulátor do uloženia na stroji.</p> <p>a) POZNÁMKA: vyhlásená celková hodnota vibrácií bola nameraná s použitím normalizovanej skúšobnej metódy a je možné ju použiť na porovnanie jednotlivých nástrojov. Celková hodnota vibrácií môže byť použitá aj pri prípravnom vyhodnocovaní vystavenia vibráciám.</p> <p>b) VAROVANIE: emisie vibrácií pri skutočnom použití nástroja môže byť odlišná od vyhlásenej celkovej hodnoty, v závislosti na režimoch, pri ktorých sa daný nástroj používa. Preto je potrebné počas práce prijať nižšie uvedené bezpečnostné opatrenia, ktoré majú za cieľ ochrániť operátora: počas bežného použitia mať nasadené rukavice, obmedzte dobu použitia stroja a skráťte dobu, počas ktorých je zatlačená ovládacia páka plynu.</p>	<p>[1] SL - TEHNIČNI PODATKI</p> <p>[2] Največja napetost električnega napajanja</p> <p>[3] Nazivna napetost električnega napajanja</p> <p>[4] Hitrost brez obremenitve</p> <p>[5] Hitrost rezila</p> <p>[6] Dolžina rezanja</p> <p>[7] Zmogljivost rezanja</p> <p>[8] Teža brez enote baterije</p> <p>[9] Sila rezalne naprave</p> <p>[10] Raven zvočnega tlaka (glede na EN 60745-1)</p> <p>[11] Merilna negotovost</p> <p>[12] Izmerjena raven zvočne moči (glede na EN 60745-1)</p> <p>[13] Zajemljena raven zvočne moči (glede na 2000/14/EC)</p> <p>[14] Nivo vibracij (glede na EN 60745-1)</p> <p>[15] Dodatni priključki na zahtevo</p> <p>[16] Enota baterije</p> <p>[17] Polnilnik baterije</p> <p>[18] Nahrbtnik za baterije</p> <p>[19] Simulator baterije</p> <p>(*) To baterijo je dovoljeno uporabljati le s batoň na akumulátory. Baterijo je prepovedano vstavljati v ležišče v stroju.</p> <p>a) OPOMBA: Deklarirana skupna vrednost vibracij je bila izmerjena v skladu z normirano metodo preizkušanja; mogoče jo je uporabiti za primerjavo med različnimi orodji. Skupna vrednost vibracij se lahko uporabi tudi za predhodno oceno izpostavitve.</p> <p>b) OPOZORILO: Med dejansko uporabo orodja se oddajane vibracije lahko razlikujejo od deklarirane skupne vrednosti, kar je odvisno od načina uporabe orodja. Zato je treba med delom udeležajati naslednje varnostne ukrepe za zaščito upravljalca: med delom nosite rokavice, omejite čas uporabe stroja in skrajšajte intervale, med katerimi pritisčate na komandni zvzd pospeševalnika.</p>

<p>[1] SR - TEHNIČKI PODACI</p> <p>[2] Napon napajanja MAKS</p> <p>[3] Napon napajanja NOMINALNI</p> <p>[4] Brzina bez opterećenja</p> <p>[5] Brzina sečiva</p> <p>[6] Dužina rezanja</p> <p>[7] Sirina sečiva</p> <p>[8] Težina bez baterije</p> <p>[9] Sifra rezne glave</p> <p>[10] Nivo zvučnog pritiska (na osnovu standarda EN 60745-1)</p> <p>[11] Merna nesigurnost</p> <p>[12] Izmereni nivo zvučne snage (na osnovu standarda EN 60745-1)</p> <p>[13] Garantovani nivo zvučne snage (na osnovu standarda 2000/14/EC)</p> <p>[14] Nivo vibracija (na osnovu standarda EN 60745-1)</p> <p>[15] Dodatna oprema na zahtev</p> <p>[16] Akumulatorska baterija</p> <p>[17] Punjač baterije</p> <p>[18] Ranac za baterije</p> <p>[19] Simulator baterije</p> <p>(* Upotreba ovog akumulatora (baterije) dozvoljena je samo s ranac za baterije. Zabranjeno je stavljati akumulator (bateriju) u kućište na mašini.</p> <p>a) NAPOMENA: ukupna prijavljena vrednost vibracija izmerena je prema normalizovanoj metodi ispitivanja i može se koristiti za poredenje dve alatke. Ukupna vrednost vibracija može se koristiti i prilikom uvodne procene izloženosti.</p> <p>b) UPOZORENJE: emisija vibracija prilikom efektivne upotrebe alatke može se razlikovati od ukupne prijavljene vrednosti u zavisnosti od načina na koji se alatka koristi. Stoga je potrebno, za vreme rada, primeniti sledeće sigurnosne mere u cilju zaštite radnika: nositi rukavice za vreme upotrebe, smanjiti vreme korišćenja mašine i skratiti vreme pritiskanja poluge za komandu gasa.</p>	<p>[1] SV - TEKNISKA SPECIFIKATIONER</p> <p>[2] Matningsspänning MAX</p> <p>[3] Matningsspänning NOMINAL</p> <p>[4] Hastighet utan belastning</p> <p>[5] Bladhastighet</p> <p>[6] Skärålgång</p> <p>[7] Skärkapacitet</p> <p>[8] Vikt utan batterigrupp</p> <p>[9] Skärenhetens kod</p> <p>[10] Ljudtrycksnivå (enligt EN 60745-1)</p> <p>[11] Tvivel med mått</p> <p>[12] Uppmått ljudeffektnivå (enligt EN 60745-1)</p> <p>[13] Garanterad ljudeffektnivå (enligt 2000/14/EC)</p> <p>[14] Vibrationsnivå (enligt EN 60745-1)</p> <p>[15] Fyllvalstillbehör</p> <p>[16] Batterigrupp</p> <p>[17] Batteriladdare</p> <p>[18] Batteriväska</p> <p>[19] Batterisimulator</p> <p>(* Detta batteri får endast användas med Batteriväska. Det är förbjudet att sätta i batteriet i facket på maskinen.</p> <p>a) ANMARKNING: det totala angivna vibrationsvärdet har mätts i enlighet med en standardiserad testmetod och kan användas för en jämförelse mellan olika verktyg. Det totala vibrationsvärdet kan användas även vid en preliminär exponeringsbedömning.</p> <p>b) VARNING: vibrationsemissioner under användningen av verktyget kan skilja sig från det totala värdet som anges beroende på hur verktyget används. Därför är det nödvändigt, under arbetet, att tillämpa de följande säkerhetsåtgärderna som avses för att skydda föraren: bär handskar under användningen, begränsa användningstiden och tiderna som gasreglagegets spak hålls nedtryckt.</p>	<p>[1] TR - TEKNİK VERİLER</p> <p>[2] MAKS. besleme gerilimi</p> <p>[3] NOMINAL besleme gerilimi</p> <p>[4] Yüksüz hız</p> <p>[5] Bıçak hızı</p> <p>[6] Kesme uzunluğu</p> <p>[7] Kesme kapasitesi</p> <p>[8] Batarya grubu olmadan ağırlık</p> <p>[9] Kesim düzeni kodu</p> <p>[10] Ses basınç seviyesi (EN 60745-1'e dayalı)</p> <p>[11] Ölçü belirsizliği</p> <p>[12] Ölçülen ses gücü seviyesi (EN 60745-1'e dayalı)</p> <p>[13] Garanti edilen ses gücü seviyesi (2000/14/EC'e dayalı)</p> <p>[14] Titreşim seviyesi (EN 60745-1'e dayalı)</p> <p>[15] Talep üzerine aksesuarlar</p> <p>[16] Batarya grubu</p> <p>[17] Batarya şarjörü</p> <p>[18] Batarya sırt çantası</p> <p>[19] Batarya simülatörü</p> <p>(* Bu bataryanın yalnızca batarya sırt çantası birlikte kullanılmasına izin verilir. Bataryanın makine üzerindeki yuvaya yerleştirilmesi yasaktır.</p> <p>a) NOT: beyan edilen toplam titreşim değeri, normalize edilmiş test yöntemine uygun şekilde ölçülmüştür ve bir takım ile diğeri arasında karşılaştırma yapmak amacıyla kullanılabilir. Toplam titreşim değeri aynı zamanda maruz kalma durumuna dair ön değerlendirme yaparken de kullanılabilir.</p> <p>b) UYARI: takımın etkili kullanımı sırasında yayılan titreşim, takımın kullanıma şekline bağlı olarak beyan edilen toplam değerden farklı olabilir. Bu nedenle, çalışma yapılırken operatörük korumaya yönelik aşağıdaki güvenlik tedbirleri alınmalıdır: kullanım sırasında eldiven takın, makinenin kullandığı süreleri sınırladın ve gaz kumanda levyesinin basılı tutulduğu süreleri kısaltın.</p>
--	--	--



INNHOILDSFORTEGNELSE


1. GENERELT	1
2. SIKKERHETSBESTEMMELSER	2
3. BLI KJENT MED MASKINEN	4
3.1 Beskrivelse av maskinen og beregnet bruk	4
3.2 Sikkerhetssymboler	5
3.3 Produktets identifikasjonsmerke	5
3.4 Hovedkomponenter	5
4. UTPAKKING	6
5. MONTERING	6
5.1 KLARGJØRING AV BATTERIRYGGSEKKEN (hvis finnes)	6
6. BETJENINGSUTSTYR	6
6.1 Sikkerhetsbryter (innretning for aktivering/ deaktivering)	6
6.2 Kontrollspak for knivblad (klippeinnretning) ...	6
6.3 Utløsningsspake for bakre håndtak	6
7. BRUK AV MASKINEN	7
7.1 Forberedende operasjoner	7
7.2 Sikkerhetskontroller	7
7.3 Oppstart	8
7.4 Arbeid	8
7.5 Stopp	9
7.6 Etter bruk	9
8. ORDINÆRT VEDLIKEHOLD	9
8.1 Generelt	9
8.2 Batteri	10
8.3 Rengjøring av maskinen og motoren	10
8.4 Rengjøring og smøring av klippeinnretningen	10
8.5 Festeskruer og -mutrer	11
9. EKSTRAORDINÆRT VEDLIKEHOLD	11
9.1 Ekstraordinært vedlikehold av klippeinnretningen	11
10. LAGRING	11
10.1 Lagring av maskinen	11
10.2 Lagring av batteriet	11
11. FLYTTING OG TRANSPORT	11
12. SERVICE OG REPARASJONER	12
13. HVA SOM DEKKES AV GARANTIEEN	12
14. VEDLIKEHOLDSTABELL	12
15. FEILSØKING	13
16. TILBEHØR PÅ FORESPØRSEL	14
16.1 Andre batterier	14
16.2 Batterilader	14
16.3 Batteriryggsekk	14
16.4 Batterisimulator	14

1. GENERELT

1.1 HVORDAN LESE BRUKSANVISNINGEN

Bruksanvisningen har noen avsnitt som inneholder spesielt viktig sikkerhets- eller driftsinformasjon. Disse avsnittene er uthevet på forskjellige måter, og har følgende betydning:

MERK eller **VIKTIG** presiserer og supplerer det som er forklart tidligere for å forhindre at maskinen ødelegges, eller at det oppstår skader.

Symbolet  angir en fare. Manglende overhod av advarslene kan føre til personskader, skader på tredjeparter og/eller ødeleggelser.

De avsnittene som er merket med en firkant med stiplet grå ramme angir ekstrastyr som ikke finnes på alle modellene som beskrives i denne bruksanvisningen. Kontroller om ekstrastyret finnes på din modell.

Alle henvisningene til maskinens høyre og venstre side samt for- og bakside gjelder i forhold til brukerens arbeidsposisjon.

1.2 REFERANSER

1.2.1 Figurer

Figurene i denne bruksanvisningen er nummererte 1, 2, 3, osv. Delene angitt på figurene er merket med bokstavene A, B, C, osv. En henvisning til komponent C i figur 2 angis med teksten: "Se fig. 2 C" eller helt enkelt "(fig. 2.C)". Figurene er veiledende. De virkelige delene kan være forskjellige fra de som er avbildet.

1.2.2 Overskrifter

Bruksanvisningen er oppdelt i kapitler og avsnitt. Overskriften til avsnitt "2.1 Opplæring" er en undertittel til "2. Sikkerhetsbestemmelser". Henvisningene til overskrifter eller avsnitt angis med forkortelsene kap. eller avsn. og deretter gjeldende nummer. Eksempel: "kap. 2" eller "avsn. 2.1".

2. SIKKERHETSBESTEMMELSER

2.1 OPPLÆRING

DENNE MASKINEN KAN PÅFØRE ALVORLIGE SKADER.

Les bruksanvisningen nøye for korrekt bruk, forberedelse, vedlikehold, start og stans av maskinen.

Bli kjent med kontrollene og en riktig bruk av maskinen. Lær å stoppe maskinen raskt.

- La aldri barn eller andre som ikke kjenner til disse bestemmelsene bruke maskinen. Kommunale bestemmelser kan fastsette en tillatt minstealder for bruk.
- Maskinen må aldri brukes hvis brukeren er trøtt eller ikke føler seg vel, eller har inntatt medisiner, narkotika, alkohol eller andre stoffer som nedsetter refleksene eller oppmerksomheten.
- Husk at føreren eller brukeren er ansvarlig for ulykker som påføres tredjepersoner eller deres eiendom. Det er brukeren som er ansvarlig for å vurdere potensielle farer på underlaget hvor arbeidet skal utføres, og som må ta alle forholdsregler for å garantere egen og andres sikkerhet. Dette gjelder spesielt i skråninger, og på ujevne, glatte eller ustabile underlag.
- Dersom maskinen skal overdras eller lånes ut til andre, må brukeren ha lest og forstått bruksanvisningen.

2.2 FORBEREDENDE OPERASJONER

Personlig verneutstyr (PVU)

- Bruk tettsittende verneklær med kuttbeskyttelser, antivibrasjonshansker, vernebriller, ansiktsmaske, hørselsvern og vernesko med antisklisåle.
- Ta ikke på deg skjef, frakk, halskjeder, armbånd, vide klær eller klær med stropper, slips, eller annet hengende eller omfangsrikt tilbehør som kan sette seg fast i maskinen, gjenstander eller materialer på arbeidsstedet.
- Sett opp langt hår.

Arbeidsområde/maskin

- Se nøye over hele arbeidsområdet og fjern alt som kan sette seg fast i knivbladet, skade det eller forårsake alvorlige fysiske skader hos operatøren (kabler, strømledninger, tau, etc.).

- Se deg alltid godt omkring og vær oppmerksom på mulige risikoer du kan overse pga. støyen fra maskinen.
- For å unngå brannfare må ikke maskinen etterlates med varm motor blant løv eller tørt gress.

2.3 UNDER BRUK

Arbeidsområde

- Ikke bruk maskinen i eksplosjonsfarlige omgivelser, i nærheten av brennbare væsker, gass eller støv. Elektriske apparater utvikler gnister som kan antenne støv eller damp.
- Arbeid bare i dagslys eller i godt kunstig lys, og med gode siktforhold.
- Hold personer, spesielt barn, og dyr unna arbeidsområdet. Barn må holdes under oppsyn av en voksen.
- Kontroller at alle personer befinner seg minst 15 meter fra maskinens aksjonsradius.
- Unngå så langt som mulig å arbeide på vått eller glatt underlag, og uansett ikke i altfor bratt eller kupert terreng som ikke garanterer brukerens stabilitet under arbeidet.
- Ikke utsett maskinen for regn eller våte omgivelser. Vannet som trenger inn i et elektrisk apparat øker risikoen for elektrisk støt.
- Vær spesielt oppmerksom på ujevnheter i terrenget (humper, søkk), skråninger, skjulte farer og eventuelle hinder som kan begrense sikten.
- Vær meget forsiktig i nærheten av grøfter, skrenter eller volder.
- Vær oppmerksom på trafikken når maskinen brukes i nærheten av vei.
- Vær forsiktig når du er i nærheten av strømledninger under spenning.

Adferd

- Under arbeidet må maskinen alltid holdes godt fast med begge hender.
- Hold fast i det elektriske verktøyet kun med håndtakenes isolerte overflater ettersom knivbladet kan komme i kontakt med skjulte ledninger. Hvis knivbladet kommer i kontakt med en strømledning under spenning, kan det føre til at redskapets metalldele kommer under spenning og operatøren kan få elektrisk støt.
- Unngå at motorenheten kommer i kontakt med jording via rør, radiatorer, komfyrer, kjøleskap. Risikoen for elektrisk støt øker dersom motorenheten kommer i kontakt med jording.
- Innta en fast og stabil posisjon, og gå forsiktig frem.
- Unngå bruk av ustabile stiger og stillas.
- Løp aldri, men gå rolig.

- Hold alltid hender og føtter langt fra klippeinnretningen, både under start og bruk av maskinen.
- Advarsel: knivbladene vil fortsette å bevege seg i noen sekunder etter at man skrur av motoren.
- Unngå å støte knivbladene hardt mot fremmedlegemer, og vær oppmerksom på materiale som kan sprute pga. knivbladenes bevegelse.
-  Dersom det oppstår skader eller ulykker mens arbeidet pågår skal motoren slås av øyeblikkelig og maskinen fjernes fra stedet for å unngå flere skader; Ved ulykker med personskader eller skader på tredjepersoner må du umiddelbart praktisere førstehjelp og henvende deg til legevakten for nødvendig behandling. Fjern nøye eventuelle rester som ellers kan forårsake skader på gjenstander, personer eller dyr.
-  Dersom en utsettes for vibrasjoner over lenger tid, kan dette forårsake lesjoner og nevrovaskulære forstyrrelser (også kjent som "Raynouds fenomen" eller "likfingre"), spesielt hos personer som lider av problemer med blodsirkulasjonen. Symptomene kan omfatte hendene, håndleddene og fingrene, og vises ved tap av følsomhet, tretthet, kløe, smerte, fargeendring eller strukturelle endringer i huden. Disse virkningene kan forsterkes av lave omgivelsestemperaturer og/eller av et overdrevent fast grep om håndtaket. Dersom disse symptomene oppstår, bruk maskinen mindre og oppsøk lege.


Bruksbegrensninger

- Maskinen skal ikke brukes av personer som ikke er i stand til å holde den fast med begge hender og/eller ikke klarer å stå oppreist og i balanse mens arbeidet pågår.
- Maskinen må aldri brukes hvis vernene er skadet, mangler eller ikke er riktig plassert.
- Ikke bruk det elektriske verktøyet dersom bryteren ikke kan starte eller stoppe det regelmessig. Et elektrisk apparat som ikke kan startes ved hjelp av bryteren er farlig og må repareres.
- Sikkerhetssystemene/mikrobryterne må ikke deaktiveres eller tukles med.
- Ikke utsett maskinen for overdrevne belastninger, og bruk aldri en liten maskin til å utføre tungt arbeid; Bruk av en egnet maskin reduserer risikoene og forbedrer kvaliteten på arbeidet.

2.4 VEDLIKEHOLD, LAGRING

Et jevnt vedlikehold og en riktig lagring opprettholder maskinens sikkerhet og ytelsesnivå.

Vedlikehold

- Maskinen må aldri brukes med slitte eller ødelagte deler. Ødelagte eller slitte deler skal byttes ut og aldri repareres.
-  Støy- og vibrasjonsnivået oppgitt i denne bruksanvisningen er maskinens maksimale verdier. Bruk av en dårlig innstilt klippeinnretning, for høy hastighet og manglende vedlikehold, påvirker støyutslipp og vibrasjoner betydelig. Ta derfor nødvendige tiltak for å redusere mulige skader fra høyt støynivå og vibrasjonsbelastninger. Vedlikehold maskinen, bruk hørselsvern og ta pauser under arbeidet.

Lagring

- For å redusere brannfaren må ikke beholdere med avfall oppbevares innendørs.

2.5 BATTERI/ BATTERILADER

VIKTIG *De følgende sikkerhetsreglene utfyller sikkerhetsforskriftene i håndboken for batteri og batterilader som følger med maskinen.*

- Bruk kun batteriladere anbefalt av produsenten for å lade batteriene. En uegnet batterilader kan føre til elektrisk støt, overoppheting og lekkasje av batterivæske.
- Bruk kun spesifikke batterier beregnet for verktøyet. Bruk av andre batterier kan medføre personskader og brannfare.
- Pass på at apparatet er slått av før batteriet settes inn. Montering av et batteri i et elektrisk apparat som er slått på, kan medføre brann.
- Hold det ubenyttede batteriet på avstand fra binders, mynter, nøkler, stifter, skruer og andre små metallgjenstander som kan kortslutte kontaktene. Kortslutning mellom batterikontaktene kan føre til antennelse eller brann.
- Bruk ikke batteriladere i omgivelser med lettantennelige damper, væsker eller på lettantennelige overflater som papir, stoff osv. Batteriladere blir varme under oppladingen, og det kan oppstå brann.
- Under transport av akkumulatorene må ikke kontaktene kobles til hverandre, og ikke bruk metallbeholderen til transporten.

2.6 MILJØVERN

Miljøvern må være et relevant og prioritert aspekt ved bruk av maskinen, til fordel for den siviliserte sameksistens og miljøet vi lever i.

- Unngå å forstyrre nabolaget. Bruk alltid maskinen til akseptable tidspunkter (ikke tidlig på morgenen eller sent på kvelden når det kan forstyrre naboene).
- Følg nøye de kommunale bestemmelsene for kasting av emballasje, forringede deler eller deler som er sterkt forurensende; Dette avfallet må ikke kastes med husholdningsavfallet, men kildesorteres og leveres til miljøstasjoner som sørger for resirkulering av materialene.
- Følg nøye de kommunale bestemmelsene for kasting av avfallsmaterial
- Når maskinen ikke skal brukes lenger, må den ikke kastes i naturen, men leveres inn til et innsamlingsstasjon i henhold til gjeldende kommunale bestemmelser.



Ikke kast elektriske apparater i husholdningsavfallet. I henhold til direktiv 2012/19/EU om elektrisk og elektronisk avfall, og gjeldende nasjonale lover, skal brukte elektriske apparater

leveres inn til mottak for et øko-kompatibelt gjenbruk. Hvis de elektriske apparatene kastes på søppelfyllingen eller graves ned i jorden, kan de giftige stoffene nå grunnvannet og komme inn i næringskjeden og være til skade både for helsen og velferden. Kontakt renholdsverket eller din forhandler for ytterligere opplysninger om avhending av produktet.



Li-ion

Ved endt levetid må batteriene avhendes i henhold til gjeldende miljøbestemmelser. Batteriet inneholder materialer som er farlige for folk og miljø. Batteriet må fjernes og avhendes separat ved et mottak for batterier med litiumioner.



Kildesortering av brukte produkter og emballasje tillater resirkulering og gjenbruk av materialene. Gjenbruk av resirkulerte materialer hindrer miljøforurensning og reduserer behovet for råvarer.

3. BLI KJENT MED MASKINEN

3.1 BESKRIVELSE AV MASKINEN OG BEREGNET BRUK

Denne maskinen er et hageutstyr og nærmere bestemt en håndført, batteridrevet hekklipper.

Maskinen består hovedsakelig av en motor som driver en klippeinnretning.

Brukeren kan bruke hovedkontrollene hele tiden på sikker avstand fra klippeinnretningen.

3.1.1 Tilsiktet bruk

Maskinen er designet og bygd til:

- klipping og justering av busker og hekker, som består av busker med små greiner (snitt ikke større enn 15 mm)
- bruk av kun en person.

3.1.2 Feil bruk

Enhver annen bruk enn oppgitt ovenfor kan være farlig og forårsake skader på personer og/eller gjenstander. Feil bruk omfatter, men er ikke begrenset til, følgende:

- klipping av gress generelt og spesielt i nærheten av kantstein;
- finklipping av materialer til kompostering;
- beskjæring;
- bruk av maskinen med klippeinnretningen høyere enn brukerens beltehode;
- bruk av maskinen til klipping av annet materiale enn vegetasjon,
- bruk av andre klippeinnretninger enn de som er oppgitt i tabellen "Tekniske data". Fare for alvorlige skader og lesjoner;
- bruk av maskinen sammen med flere personer.

VIKTIG Feil bruk av maskinen fører til bortfall av garantien. Videre heves produsenten fra ethvert ansvar, og det er dermed brukeren som er ansvarlig for utgiftene ved sakskader, personskader eller skader på tredjepersoner.

3.1.3 Brukergruppe

Maskinen er beregnet på ikke profesjonelle brukere. Maskinen er ment til hobbybruk.

3.2 SIKKERHETSSYMBOLER

Det finnes forskjellige symboler på maskinen (Fig.2). Symbolene skal minne operatøren om riktig fremgangsmåte for forsiktig bruk og med de nødvendige forholdsregler.

Symbolenes betydning:



ADVARSEL! FARE! Maskinen kan være farlig både for deg og andre dersom den ikke brukes riktig.



ADVARSEL! Les bruksanvisningen før maskinen tas i bruk.



Bruk hørselsvern og vernebriller.



Bruk tykke og sklisikre arbeidshansker.



Ikke utsett maskinen for regn (eller fuktighet)



SPRUTFARE! Vær oppmerksom på mulig utkast av materiale, forårsaket av klippeinnretningen, som kan forårsake alvorlige skader hos personer eller ting.



SPRUTFARE! Hold personer og husdyr på minst 15 m avstand når maskinen brukes.



Fare for å bli kuttet! Hold hender og føtter unna roterende deler.



Klasse II
Dobbel isolasjon

VIKTIG Klistremerker som er ødelagt eller uleselig må byttes ut. Be om nye klistremerker hos et autorisert servicesenter.

3.3 PRODUKTETS IDENTIFIKASJONSMERKE

Etiketten som identifiserer produktet gir følgende opplysninger (Fig. 1):

1. CE-merking
2. Navn og adresse til produsenten
3. Lydeffektnivå
4. Element kode
5. Type maskin
6. Serienummer
7. Produksjonsår
8. Matespenning

Skriv ned maskinens identifikasjonsnumre i feltene på etiketten på baksiden av omslaget.

VIKTIG Opplysningene på produktets identifikasjonsmerke må oppgis ved henvendelse til et autorisert verksted.

VIKTIG Eksempelet på samsvarserklæringen finnes helt bak i bruksanvisningen.

3.4 HOVEDKOMPONENTER


Maskinen består av følgende hovedkomponenter, som har følgende funksjoner (Fig.1):

- A. Motoren:** driver klippeinnretningens bevegelse.
- B. Knivblad (Klippeinnretning):** er elementet som klipper vegetasjonen.
- C. Fremre håndtak:** gjør det mulig å styre maskinen og har en sikkerhetsbryter installert.
- D. Bakre håndtak:** gjør det mulig å styre maskinen og hoved kontrollkommandoene er installert der.
- E. Knivbladsikring** (for transport og håndtering av maskinen): beskytter mot utilsiktet kontakt med klippeinnretningen som kan forårsake alvorlige skader.
- F. Batteri** (tilbehør på forespørsel, avsn. 16.1): Gir strøm til verktøyet. Egenskapene og bruksreglene er beskrevet i en egen bruksanvisning.
- G. Batterilader** (redskap på forespørsel, avsn. 16.2): innretning som lader batteriet; Egenskapene og bruksreglene er beskrevet i en egen bruksanvisning. Det finnes to modeller batteriladere: **G1** (hurtig batterilader); **G2** (standard batterilader).

- H. **Batteriryggsekk** (redskap på forespørsel, avsn.16.3): innretning som bærer batteriene.
- I. **Koblingsledning**: ledning som kobler maskinen til batteriryggsekken.
- J. **Batterisimulator** (redskap på forespørsel, avsn.16.4): når den er innsatt i maskinen tillater den bruk av batteriryggsekken.

4. UTPAKKING

VIKTIG *Sikkerhetsbestemmelsene som skal følges ved bruk av maskinen er beskrevet i kap. 2. Disse bestemmelsene må nøye overholdes for å unngå alvorlige risikoer eller farer.*

 **Utpakking og fullføring av monteringen må foretas på en jevn og solid overflate, med god nok plass til å flytte maskinen og emballasjen. Bruk alltid egnet utstyr.**

1. Åpne emballasjen forsiktig og pass på at ingen av delene forsvinner.
2. Les dokumentasjonen som finnes i esken, også bruksanvisningen.
3. Ta maskinen ut av esken.
4. Kast esken og emballasjen i henhold til gjeldende bestemmelser.

5. MONTERING

5.1 KLARGJØRING AV BATTERIRYGGSEKKEN (HVIS FINNES)

Batteriryggsekken leveres montert (Fig. 1H) og kan frigjøres fra støtten til selene (Fig. 3) og transporteres for hånd. For å frigjøre batteriryggsekken, trykk på de to øvre knappene (Fig. 3.A). Batterirommene er på begge sider av ryggsekken (Fig.4). På høyre side finner du:

- ledningens kontakt (Fig. 5.A)
- batterivelger (fig. 5.B)
- en USB-kontakt for lading av annet utstyr (f.eks. mobiltelefoner) (Fig. 5.C).

For å unngå løse ledninger, finnes det passasjer på begge sider og i området bak, som strømledningen kan passere igjennom.

6. BETJENINGSUTSTYR

6.1 SIKKERHETSBRYTER (INNRETNING FOR AKTIVERING/DEAKTIVERING)



Ved å trykke på denne knappen aktiverer og deaktiverer man maskinens elektriske krets (Fig. 6.A).



Et led er tent: den elektriske kretsen til maskinen er aktivert (Fig. 6.B). Maskinen er klar til bruk. Begge led er tent: maskinen er i drift.

Slukkede led: den elektriske kretsen er fullstendig utkoblet.

VIKTIG *Under flytting må man aldri plassere fingeren på knappen for å forhindre utilsiktet påslåing.*



Ikonet "Forsiktig" (Fig. 6.F) tennes dersom ved havari i maskinen (se tabellen som identifiserer problemene, avsn. 15).

6.2 KONTROLLSPAK FOR KNIVBLAD (KLIPPEINNRETNING)

Gjør det mulig å aktivere og regulere knivbladets hastighet.

Klippeinnretningen (Fig. 1.B) kan kun aktiveres hvis det samtidig trykkes på knivbladets kontrollspak (Fig. 6.C) og sikkerhetsbryteren (Fig. 6.D).

Klippeinnretningen vil automatisk stoppe når man slipper opp spaken eller sikkerhetsbryteren.

6.3 UTLØSNINGSSPAKE FOR BAKRE HÅNDTAK

Med utløsningsspaken (Fig. 6.E) kan det bakre håndtaket (fig. 1.D) reguleres på 3 forskjellige måter i forhold til klippeinnretningen for en mer komfortabel hekklipping.



Reguleringen av håndtaket må utføres når sikkerhetsbryteren er deaktivert (avskrudd lys).

7. BRUK AV MASKINEN

VIKTIG *Sikkerhetsbestemmelsene som skal følges ved bruk av maskinen er beskrevet i kap. 2. Disse bestemmelsene må nøye overholdes for å unngå alvorlige risikoer eller farer.*

7.1 FORBEREDENDE OPERASJONER

Før arbeidet starter er det nødvendig å foreta en rekke kontroller og oppgaver for å være sikker på at arbeidet utføres på en effektiv og sikker måte.

Sett maskinen i horisontal stilling slik at den står støtt på bakken.

7.1.1 Kontroll av batteriet

Maskinen leveres uten batteri. Kjøp et batteri som er best egnet for arbeidet som skal utføres, og lad det helt opp, som forklart i batteriets bruksanvisning. Se tabellen Tekniske data for godkjente batterier for denne maskinen.


- Før hver bruk:
 - kontroller batteriets lading ved å følge indikasjonene i batteriets bruksanvisning.

7.1.2 Regulering av håndtak

 **Utfør operasjonen med sikkerhetsknappen deaktivert (avskrudd lys).**

1. Dra utløsningsspaken for det bakre håndtaket bakover (Fig. 7.A)
2. begynn å vri det bakre håndtaket (Fig. 7.B)
3. slipp opp spaken for frigjøring (Fig. 7.A);
4. vri håndtaket helt til det sier klikk i ønsket posisjon.

VIKTIG *Før man bruker maskinen må man forsikre seg om at utløserpaken er fullstendig returnert til blokkert posisjon og det bakre håndtaket skikkelig stabilt.*

 **Under arbeidet skal det bakre håndtaket alltid være vertikalt, uavhengig av klippeinnretningens stilling.**

7.1.3 Bruk av ryggsekken (hvis finnes)

1. Sett batteriet inn i ett av rommene i batteriryggsekken (Fig. 4) ved å skyve det helt inn til du hører "klikket" som blokkerer batteriet og sikrer elektrisk kontakt.
2. Koble ledningen i den tilhørende kontakten (Fig. 5.A) og roter den helt til du hører "klikket" som blokkerer ledningen og sikrer elektrisk kontakt.
3. Juster selene og lukk dem igjen på fremsiden (Fig. 8).

7.2 SIKKERHETSKONTROLLER

Utfør følgende sikkerhetskontroller og kontroller at resultatene stemmer med tabellene.

 **En sikkerhetskontroll skal alltid gjennomføres før bruk.**

7.2.1 Generell kontroll

Tema	Resultat
Håndtak (Fig. 1.C, Fig. 1.D) og beskyttelser	Rene, tørre, festet riktig og skikkelig til maskinen
Skruer på maskinen og på knivbladet	Godt festet (ikke løsnet)
Kjøleluftpassasjer	Ikke tilstoppet
Knivblad (Fig. 1.B)	Skarpt, uten tegn på skader eller slitasje
Vern	Hele, ikke ødelagte.
Batteri (Fig. 1.F)	Ingen skade på forpakningen, ingen væskelekkasje
Maskin	Ingen tegn til skader eller slitasje
Elektriske ledninger	All isolasjon intakt. Intakt for å unngå at det oppstår gnistninger
Knivbladets kontrollspak (Fig. 6.C), sikkerhetsbryter (Fig. 6.D)	Må beveges fritt og uten tvang.
Prøvekjøring	Ingen unormale vibrasjoner. Ingen unormale lyder

7.2.2 Funksjonstest av maskinen

Handling	Resultat
1. Sett batteriet inn på plass (Fig. 10.A); 2. trykk på sikkerhetsknappen (Fig. 9.A)	Det grønne lyset må tennes (aktivert elektrisk krets) og klippeinnretningen må ikke røre seg
Start maskinen (avsn. 7.3); 1. trykk samtidig på knivbladets kontrollspak (Fig. 9.B) og sikkerhetsbryteren (Fig. 9.C); 2. slipp opp knivbladets kontrollspak (Fig. 9.B) eller sikkerhetsbryteren (Fig. 9.C)	1. Knivbladet må røre seg 2. Kommandoene må automatisk og raskt gå tilbake til nøytral posisjon og knivbladet må stoppe
1. Ved innkoblet knivblad, dra i utløsningsspaken for det bakre håndtaket (Fig. 7.A)	1. Knivbladet må stoppe

⚠ Hvis noen av resultatene avviker fra det som er angitt i følgende tabell, er det ikke mulig å bruke maskinen! Lever maskinen inn til et servicesenter for nødvendige kontroller og reparasjon.

7.3 OPPSTART

7.3.1 Start med batteri

1. Fjern knivbladsikringen (Fig. 1.E) (hvis benyttet);
2. forsikre deg om at knivbladet ikke berører bakken eller andre gjenstander
3. Sett batteriet inn på plass (Fig. 10.A);
4. trykk på sikkerhetsknappen (Fig. 9.A);
5. trykk samtidig på knivbladets kontrollspak (Fig. 9.B) og sikkerhetsbryteren (Fig. 9.C).

7.3.2 Start med batterisimulator (hvis finnes)

1. Innta en fast og stabil posisjon
2. forsikre deg om at knivbladet ikke berører bakken eller andre gjenstander
3. Sett batterisimulatoren riktig inn i maskinen (Fig.10.J)
4. Fest koblingsledningen til batterisimulatoren (Fig.10.I)
5. velg batteriet som skal aktiveres med velgeren (Fig.5.B)
6. trykk på sikkerhetsknappen (Fig. 9.A)
7. Trykk samtidig på knivbladets kontrollspak (Fig. 9.B) og sikkerhetsbryteren (Fig. 9.C)

7.4 ARBEID

For å bruke maskinen går du frem på følgende måte:

- hold alltid fast maskinen med to hender, og hold klippeinnretningen under skulderhøyde

⚠ Ikke fjern klippet materiale eller hold fast materialet som skal klippes mens knivbladet er i gang. Forsikre seg om at sikkerhetsknappen er deaktivert (avskrudd lys) når man fjerner det klippede materialet.

MERK Under bruk er batteriet beskyttet mot total utlading med en verneinnretning som slår av maskinen og stopper funksjonen.

MERK Etter at maskinen har stått ubrukt i ett minutt, slår den seg av automatisk dersom den var påslått.

7.4.1 Arbeidsteknikker

Klipp først hekkens to sider og deretter toppen.

MERK Batteriets autonomi (og dermed overflaten som kan klippes før opplading) avhenger av ulike faktorer beskrevet i avsn. 8.2.1.

7.4.1.a Loddrett klipping

Klipp i buebevegelse fra nedsiden og oppover. Hold hele tiden knivbladet så langt unna kroppen som mulig. (Fig. 11).

7.4.1.b Vannrett klipping

Best resultat oppnås når knivbladet er litt hellet (5-10°) i klipperetningen, og du klipper i buebevegelse og går sent og jevnt frem, spesielt hvis hekken er veldig tett. (Fig. 12).

7.4.2 Råd for bruk

Hvis greiner setter seg fast eller vikler seg inn i knivbladet under bruk:

1. stopp maskinen med en gang (avsn. 7.5);
2. vent til klippeinnretningen har stoppet helt opp
3. fjern batteriet (avsn. 8.2.2);
4. Ta ut materialet som har satt seg fast.

7.4.3 Smøring av knivblad under bruk

Hvis klippeinnretningen overopphetes under arbeidet, er det nødvendig å smøre knivbladenes innvendige overflater (avsn. 8.4).

⚠ Denne operasjonen må utføres med stoppet maskin og med batteriet fjernet fra setet (avsn. 8.2.2).

7.5 STOPP

Gjør følgende for å stoppe maskinen:

- slipp opp knivbladets kontrollskap (Fig. 9.B) eller sikkerhetsbryteren (Fig. 9.C);
- deaktivere sikkerhetsknappen (avskrudd lys) (Fig. 9.A).

⚠ Etter å ha stoppet maskinen, tar det flere sekunder før klippeinnretningen stanser.

Stopp alltid maskinen:

- når du flytter maskinen fra et arbeidsområde til et annet.

⚠ Under flytting må man aldri plassere fingeren på knappen for å forhindre utilsiktet påslåing.

7.6 ETTER BRUK

7.6.1 Etter bruk med batteriet

- Fjern batteriet fra setet og sørg for at det lades (avsn. 8.2.2).
- Sett på knivbladsikringen (Fig. 1.E) når kniven er stanset.
- La motoren kjøles ned før maskinen settes bort til oppbevaring.
- Utfør rengjøringen (avsnitt 8.3).
- Kontroller at ingen deler har løsnet eller er skadet. Bytt ut eventuelt ødelagte komponenter, stram skruer eller bolter som har løsnet, eller kontakt et autorisert servicesenter.

7.6.2 Etter bruk med batterisimulator (hvis finnes)

1. Flytt velgeren til batteri-ryggsekken (Fig. 5.B) til "OFF".
2. Ta batterisimulatoren ut av maskinen (Fig. 13.J).
3. Trekk ut batteri-ryggsekken;
4. frakoble koblingsledningen fra batterisimulatoren (Fig.13.I) og ryggsekken (fig. 5.A)
5. Ta batteriet ut av ryggsekken (Fig. 14) og sørg for at det lades (avsn. 8.2.2).
6. La motoren kjøle seg ned før maskinen settes bort til oppbevaring;
7. Utfør rengjøringen (avsnitt 8.3).
8. Kontroller at ingen deler har løsnet eller er skadet. Bytt eventuelt ut ødelagte komponenter, stram skruer eller bolter som har løsnet, eller kontakt et autorisert servicesenter.

VIKTIG Fjern alltid batteriet (avsn. 8.2.2) og monter knivbladsikringen hver gang maskinen ikke skal benyttes eller etterlates uten tilsyn.

8. ORDINÆRT VEDLIKEHOLD

8.1 GENERELT

VIKTIG Sikkerhetsbestemmelsene som skal følges ved bruk av maskinen er beskrevet i kap. 2. Disse bestemmelsene må nøye overholdes for å unngå alvorlige risikoen eller farer.

⚠ Før ethvert vedlikeholdsinngrep påbegynnes må man:

- **Stopp maskinen**
- **Ta ut batteriet og sørg for at det lades (avsn. 8.2.2);**
- **Sette på knivbladsikringen på stoppet knivblad (bortsett fra ved inngrep på selve knivbladet)**
- **la motoren kjøle seg ned før maskinen settes bort til oppbevaring**
- **bruke egnede klær, arbeidshansker og vernebriller**
- **Les instruksjonene.**

- Hyppighet og type vedlikeholdsinngrep er oppgitt i "Vedlikeholdstabell" (se kap. 14). Tabellen vil hjelpe deg med å holde maskinen effektiv og sikker. I tabellen angis de viktigste inngrepene og hvor ofte de skal utføres. Utfør oppgaven i samsvar med det aktuelle intervallet.
- Bruk av ikke originale reservedeler og tilbehør kan ha negativ påvirkning på maskinens funksjon og sikkerhet. Produsenten frasier seg ethvert ansvar ved skader som skyldes ovennevnte produkter.
- Originale reservedeler leveres av serviceverksteder og autoriserte forhandlere.

VIKTIG Alt vedlikeholds- og justeringsarbeid som ikke er beskrevet i denne bruksanvisningen skal foretas av din forhandler eller et spesialverksted.

8.2 BATTERI

8.2.1 Batteriets autonomi

Batteriets autonomi (og dermed overflaten som kan klippes før opplading) avhenger hovedsakelig av:

- a. miljøfaktorer som fører til økt energiforbruk:
 - klipping/regulering av hekk som er meget sterk eller fuktig
 - klipping/regulering av busker med greiner som ikke er alt for store
- b. brukerens oppførsel, som bør unngå:
 - å slå maskinen ofte på og av under arbeidet
 - bruk av uegnet klippeteknikk i forhold til arbeidet som skal utføres (avsn. 7.4.1);
 - en klippehastighet som ikke er egnet til hekken som skal klippes.

Gjør følgende for å optimere batteriets autonomi:

- Klipp hekken når den er tørr
- still inn en klippehastighet som er tilpasset buskforholdene
- Bruk en teknikk som er egnet for arbeidet som skal utføres.

Gjør følgende hvis du ønsker å bruke maskinen til lenger arbeidsøker enn hva som er mulig for et standardbatteri:

- Kjøp et andre standardbatteri slik at du umiddelbart kan bytte ut det utladete batteriet uten å måtte avbryte arbeidet
- Kjøp et batteri som har større autonomi enn et standardbatteri (avsn. 16.1).

8.2.2 Ta ut og lade batteriet

1. Trykk på låseknappen på maskinens batteri (Fig. 13.A) eller på ryggsekken (Fig. 14. A) (hvis finnes).
2. Ta batteriet ut av maskinen (Fig. 13.B) eller batteriryggsekken (Fig. 14.B) (hvis finnes);
3. sett batteriet (Fig. 15.A) inn i batteriladeren (Fig. 15.B);
4. koble batteriladeren (Fig. 15.B) til et strømuttak, med en spenning som tilsvarer den som er indikert på skiltet;
5. Lad batteriet helt, som forklart i batteriets/ batteriladerens bruksanvisning.

MERK Batteriet er utstyrt med en beskyttelse som forhindrer opplading hvis romtemperaturen ikke er på mellom 0 og +45 °C.

MERK Batteriet kan lades når som helst, også delvis, uten fare for at det skades.

8.2.3 Tilbakemontering av batteriet på maskinen

Når ladingen er fullført:

1. Ta batteriet ut av batteriladeren (Fig. 16.A) (unngå at det står på landing når ladingen er ferdig);
2. koble batteriladeren (Fig. 16.B) fra strømmettet
3. Sett batteriet inn i maskinen (Fig. 10.A) eller i batteriryggsekken (Fig. 4) (hvis finnes)
4. Skyv batteriet helt inn til du hører "klikket" som blokkerer batteriet og sikrer elektrisk kontakt.

8.3 RENGJØRING AV MASKINEN OG MOTOREN

Hold maskinen, spesielt motoren, fri for gressrester, løv eller overflødig fett for å redusere risikoen for brann.

- Rengjør alltid maskinen etter bruk med en ren klut fuktet med nøytralt rengjøringsmiddel.
- Fjern alle spor av fuktighet med en ren og myk klut. På lang sikt kan fuktighet forårsake elektrisk støt.
- Ikke bruk aggressive rengjøringsmidler eller løsemidler for å rengjøre plastdelene eller håndtakene.
- Ikke bruk vannsprut, og unngå å væte motoren og elektriske deler.
- For å unngå overoppheting og skader på motoren eller batteriet må rillene på kjøleluftinntaket alltid holdes rene og frie for skitt.

8.4 RENGJØRING OG SMØRING AV KLIPPEINNRETNINGEN

Etter hver arbeidsøkt, anbefales det å rengjøre og smøre knivbladene, for å øke effektiviteten og levetiden:

⚠ Ikke ta på klippeinnretningen før batteriet er fjernet og klippeinnretningen har stoppet helt.

- Sett maskinen i horisontal stilling slik at den står støtt på bakken.
- Rengjør knivbladene med en tørr klut og bruk en børste i tilfelle hardsittende skitt.
- Smør knivbladene ved å legge på et tynt lag med spesifikk olje, helst ikke forurensende, langs den øvre kanten på knivbladet.

8.5 FESTESKRUER OG -MUTRER

- Hold bolter, skruer og mutrer trukket godt til, for å være sikker på at maskinen alltid er sikker å bruke.
- Kontroller jevnlig at håndtaket er festet skikkelig.

9. EKSTRAORDINÆRT VEDLIKEHOLD

9.1 EKSTRAORDINÆRT VEDLIKEHOLD AV KLIPPEINNRETNINGEN

⚠ Ikke ta på klippeinnrretningen før tenningsnøkkelen er tatt ut og klippeinnrretningen har stoppet helt.

Hvis knivbladene brukes i henhold til forskriftene, trenger de ikke vedlikehold eller slipeinngrep.

9.1.1 Kontroll

⚠ Kontroller jevnlig at knivbladene ikke er bøyd eller skadet, og at skruene er godt strammet.

Ingen regulering av avstanden mellom knivbladene er nødvendig, da dødgangen forhåndsinnstilles på Fabrikken.

9.1.2 Sliping

Knivbladene skal kun slipes når klippekapasiteten avtar og greinene ofte setter seg fast.

⚠ Av sikkerhetsmessige hensyn, må sliping skje ved et spesialisert senter, som både har kompetanse og utstyr tilgjengelig for å utføre operasjonen, uten at de risikerer å skade bladet eller gjøre det lite sikkert ved bruk.

⚠ Et blad med slitte kniver må ikke slipes, men alltid skiftes ut.

9.1.3 Skifting

⚠ Knivbladet må aldri repareres. Det må byttes ut ved første tegn til ødeleggelse eller hvis slipegrensen er overskredet. Av sikkerhetsmessige årsaker bør utskiftningen utføres ved et spesialisert senter.

I denne maskinen skal det brukes knivblader med artikkelnummeret oppgitt i tabellen Tekniske data.

På grunn av produktutvikling kan knivbladene nevnt i Teknisk Datatabell med tiden blir erstattet av andre med tilsvarende egenskaper for kompatibilitet og sikker funksjon.

10. LAGRING

VIKTIG Se avsn. 2.4 for sikkerhetsbestemmelsene ved lagring. Disse bestemmelsene må nøye overholdes for å unngå alvorlige risikoen eller farer.

10.1 LAGRING AV MASKINEN

Når maskinen skal lagres:

1. Ta ut batteriet og sørg for at det lades (avsn. 8.2.2);
2. Sett på knivbladsikringen når knivbladet står i ro;
3. la motoren kjøle seg ned før maskinen settes bort til oppbevaring
4. Utfør rengjøringen (avsnitt 8.3).
5. Kontroller at ingen deler har løsnet eller er skadet. Bytt ut eventuelt ødelagte komponenter, stram skruer eller bolter som har løsnet, eller kontakt et autorisert servicesenter;
6. Maskinen må lagres:
 - på et tørt sted,
 - beskyttet mot dårlig vær,
 - utilgjengelig for barn.
 - Pass på å fjerne nøkler eller redskaper brukt til vedlikeholdet.

10.2 LAGRING AV BATTERIET

Batteriet må oppbevares på et skyggefylt og kjølig sted uten fuktighet.

MERK Ved lange perioder uten bruk må batteriet lades hver 2. måned for å forlenge levetiden.

11. FLYTTING OG TRANSPORT

Hver gang maskinen skal flyttes eller transporteres, gjør følgende:

- Stopp maskinen (avsnitt 7.5).
- Ta ut batteriet og sørg for at det lades (avsn. 8.2.2);
- Sett på knivbladsikringen når knivbladet står i ro.
- Bruk kraftige arbeidshansker.

- Hold fast i maskinen med kun håndtakene, og rett klippeinnretningen i motsatt retning av bevegelsesretningen.

Gjør følgende ved transport av maskinen på et kjøretøy:

- fest maskinen skikkelig med tau eller kjetting under transporten
- Plasser maskinen slik at den ikke utgjør en fare for noen.

12. SERVICE OG REPARASJONER

Denne bruksanvisningen gir alle nødvendige indikasjoner for å betjene maskinen, samt informasjon om korrekt vedlikehold som kan utføres av brukeren. Alle vedlikeholds- og justeringsoppgaver som ikke er beskrevet i bruksanvisningen, må foretas hos forhandleren eller ved et spesialverksted som har den kompetansen og det utstyret som kreves for å utføre arbeidet riktig. På denne måten opprettholdes maskinens opprinnelige sikkerhets- og drifts nivå. Inngrep utført ved uautoriserte verksteder eller av ukvalifiserte personer fører til bortfall av garantien, foruten å frita fabrikanten for enhver forpliktelse og ethvert ansvar.

- Kun autoriserte servicesenter kan utføre reparasjoner og vedlikehold i garanti tiden.
- Autoriserte serviceverksteder bruker utelukkende originale reservedeler.

- Originale reservedeler og tilbehør har blitt utviklet spesifikt for disse maskinene.
- Ikke originale reservedeler og tilbehør er ikke godkjent. Bruk av ikke originale reservedeler og tilbehør setter sikkerheten i fare og hever produsenten for enhver forpliktelse og ethvert ansvar.
- Det anbefales å levere maskinen inn til et autorisert serviceverksted for vedlikehold, assistanse og kontroll av sikkerhetsinnretningene en gang i året.

13. HVA SOM DEKKES AV GARANTIE

Garantien dekker alle material- og produksjonsfeil. Brukeren må nøye følge alle vedlagte instruksjoner. Garantien dekker ikke feil som skyldes:

- manglende kjennskap til vedlagt dokumentasjon;
- uforsiktighet;
- feil eller ikke tillatt bruk og montering;
- bruk av ikke originale reservedeler;
- Bruk av utstyr som ikke følger med, eller som ikke er godkjent av produsenten.

Dessuten dekker garantien ikke:

- normal slitasje av forbruksmaterialer som hjul, knivblad, sikkerhetsbolter og tråder;
- Normal slitasje.

Kjøperen er beskyttet av gjeldende lover. Kjøperens lovfestede rettigheter kan ikke på noen måte begrenses av denne garantien.

14. VEDLIKEHOLDSTABELL

Inngrep	Hypighet	Merknader
MASKIN		
Kontroll av alle fester	Før hver bruk	avsnitt 8.5
Sikkerhetskontroller/kontroll av betjeningsutstyr	Før hver bruk	avsn. 7.2
Kontroll av batteriets ladestatus	Før hver bruk	*
Lading av batteriet	Etter hver bruk	avsnitt 8.2.2 *
Rengjøring av maskinen og motoren	Etter hver bruk	avsn. 8.3
Rengjøring og smøring av klippeinnretningen	Etter hver bruk	avsnitt 8.4
Kontroll av eventuelle skader som finnes på maskinen. Kontakt eventuelt et autorisert servicesenter.	Etter hver bruk	-
Kontroll av klippeinnretningen	Etter hver bruk	avsnitt 9.1.1
Sliping av klippeinnretningen	-	avsnitt 9.1.2 **
Bytte av klippeinnretningene	-	avsnitt 9.1.3 **

* Se håndboken til batteri/batterilader.

*** Inngrep som må utføres av forhandleren eller et spesialverksted

15. FEILSØKING

PROBLEM	MULIG ÅRSAK	LØSNING
1. Det grønne lyset tennes ikke når man trykker på sikkerhetsknappen	Batteriet mangler eller er ikke satt riktig inn	Forsikre deg om at batteriet er satt riktig på plass (avsn. 8.2.3)
2. Det grønne lyset tennes ikke, varsellampen (Fig. 6.F) blinker når sikkerhetsknappen aktiveres	Batteriet er utladet	Kontroller ladestatus og lad opp batteriet (avsn. 8.2.2)
3. Motoren stopper under arbeidet	Batteriet er ikke satt riktig inn	Forsikre deg om at batteriet er satt riktig på plass (avsn. 8.2.3)
4. Motoren stanser mens arbeidet pågår og varsellampen (Fig. 6.F) blinker	Batteriet er utladet	Kontroller ladestatusen og lad opp batteriet. (avsn. 8.2.2)
5. Med kontrollspake for knivblad og sikkerhetsbryteren koblet inn går ikke klippeinnretningen rundt	Skadet hekktrimmer.	Bruk ikke hekktrimmeren. Stopp maskinen med en gang, ta ut batteriet og Kontakt et Servicesenter.
6. Klippeinnretningen overopphetes under arbeidet	Utilstrekkelig smøring av knivblader	Stopp maskinen, vent på at klippeinnretningen stopper, fjern batteriet, smør knivbladene (avsn.8.4)
7. Klippeinnretningen kommer ikke i kontakt med en linje eller en elektrisk kabel	-	IKKE TA PÅ KNIVBLADET FORDI DET KAN VÆRE STRØMFØRENDE OG MEGET FARLIG! Ta tak i maskinen kun i det bakre jordede håndtaket og legg den så langt vekk som mulig. Kutt strømmen som forsyner linjen eller den seksjonerte ledningen og fjern batteriet før man frigjør taggene på knivbladet.
8. Klippeinnretningen kommer i kontakt med et fremmedlegeme.	-	Stans maskinen, ta ut batteriet og: <ul style="list-style-type: none"> – kontroller skadene – kontroller om det finnes deler som har løsnet, og stram dem – bytt ut eller reparer de ødelagte delene med nye deler med tilsvarende egenskaper.
9. For mye støy og/eller vibrasjoner under arbeidet	Løse eller skadde deler	Stans maskinen, ta ut batteriet og: <ul style="list-style-type: none"> – kontroller skadene – kontroller om det finnes deler som har løsnet, og stram dem – bytt ut eller reparer de ødelagte delene med nye deler med tilsvarende egenskaper.
10. Det ryker fra maskinen ved bruk	Skadet hekktrimmer.	Bruk ikke hekktrimmeren. Stopp maskinen med en gang, ta ut batteriet og Kontakt et Servicesenter.
11. Batteriets autonomi er utilstrekkelig	Tunge driftsforhold med økt strømforbruk	Optimaliser arbeidet (avsn. 8.2.1)
	Batteriet uegnet for driftsbehovene	Bruk et annet eller et større batteri (avsn. 16.1)
	Foringelse av batteriets kapasitet	Kjøp et nytt batteri

PROBLEM	MULIG ÅRSAK	LØSNING
12. Batteriladeren lader ikke batteriet	Batteriet er ikke satt riktig inn i batteriladeren	Kontroller om det er korrekt satt inn (avsn. 8.2.3)
	Uegnedede miljøforhold	Ladingen må utføres i et miljø med egnet temperatur (se batteriets/batteriladerens bruksanvisning)
	Kontaktene er skitne	Rengjør kontaktene
	Mangel på spenning til batteriladeren	Kontroller at støpslet er satt inn og at det er spenning til stikkkontakten
	Batteriladeren er defekt	Bytt ut med original reservedel
		Se batteriets/batteriladerens bruksanvisning hvis problemet vedvarer
13. Varsellampen (Fig. 6.F) fortsetter å lyse fast	Mislykket selvstyring	Ikke bruk maskinen. Stopp maskinen med en gang, ta ut batteriet og kontakt et servicesenter.
14. Varsellampen (Fig. 6.F) fortsetter å lyse men i blinkende modalitet	Kommunikasjonsfeil ved batteriet	Ikke bruk maskinen. Stopp maskinen med en gang, ta ut batteriet og kontakt et servicesenter.
	Blokkert rotor	Ikke bruk maskinen. Stopp maskinen med en gang, ta ut batteriet og kontakt et servicesenter.
	Overbelastning av strømkrets	Optimere bruken av maskinen.

Hvis problemene vedvarer etter å ha utført disse utbedringene, må du ta kontakt med forhandleren.

16. TILBEHØR PÅ FORESPØRSEL

16.1 ANDRE BATTERIER

Det finnes batterier med ulik kapasitet for å tilpasses spesifikke driftsbehov (Fig. 17). Se tabellen Tekniske data for godkjente batterier for denne maskinen.

16.2 BATTERILADER

Enhet som benyttes for å lade batteriet: rask (Fig. 18.A), standard (Fig. 18.B).

16.3 BATTERIRYGGSEKK

Enhet med plass til to batterier, og som forsyner maskinen med elektrisk strøm som er nødvendig for at den skal kunne fungere. Den har en ledning for kobling til maskinen (Fig. 1.I) og en bryter (Fig. 5.B) for å velge ett av de to batteriene (posisjon "1" og "2") og "OFF".

16.4 BATTERISIMULATOR

Når den er innsett i maskinen tillater den bruk av batteriryggsekken.

DICHIARAZIONE CE DI CONFORMITÀ (Istruzioni Originali)
(Direttiva Macchine 2006/42/CE, Allegato II, parte A)

1. **La Società:** ST. S.p.A. – Via del Lavoro, 6 – 31033 Castelfranco Veneto (TV) – Italy
2. Dichiaro sotto la propria responsabilità, che la macchina: Tosasiepi portatile a motore, taglio / regolarizzazione siepe

- a) Tipo / Modello Base
b) Mese/Anno di costruzione
c) Matricola

HT 500 Li 48, HT 700 Li 48

- d) Motore a batteria

3. É conforme alle specifiche delle direttive:

- MD: 2006/42/EC
 - e) Ente Certificatore: /
 - f) Esame CE del tipo: /

- OND: 2000/14/EC, ANNEX V
D. Lgs. 262/2002, ANNEX V (Italy)
 - e) Ente Certificatore: /

- EMCD: 2014/30/EU
- RoHS II: 2011/65/EU - 2015/863/EU

4. Riferimento alle Norme armonizzate:

EN 60745-1:2009+A11:2010	EN 55014-1:2017
EN 60745-2-15:2009+A1:2010	EN 55014-2:2015
EN 62841-1:2015	EN 61000-3-2:2019
EN 62841-4-2:2019	EN 61000-3-3:2013+A1:2019
EN 50581:2012	

	<u>HT 500 Li 48</u>	<u>HT 700 Li 48</u>	
g) Livello di potenza sonora misurato	91,4	93,2	dB(A)
h) Livello di potenza sonora garantito	94	95	dB(A)
k) Potenza installata	/	/	kW

- n) Persona autorizzata a costituire il Fascicolo Tecnico:

ST. S.p.A.
Via del Lavoro, 6
31033 Castelfranco Veneto (TV) - Italia

- o) Castelfranco V.to, 24.08.2020

CEO Stiga Group
Sean Robinson



IT • Il contenuto e le immagini del presente manuale d'uso sono stati realizzati per conto di ST. S.p.A. e sono tutelati da diritto d'autore – È vietata ogni riproduzione o alterazione anche parziale non autorizzata del documento.

BG • Съдържанието и изображенията в настоящото ръководство са извършени за ST. S.p.A. и са защитени с авторски права – Забранява се всяко неотторизирано възпроизвеждане или промяна, дори и отчасти на документа.

BS • Sadržaj i slike iz ovog korisničkog priručnika napravljeni su isključivo za ST. S.p.A. i zaštićeni su autorskim pravima – zabranjena je svaka neovlašćena reprodukcija ili izmjena dokumenta, djelomično ili u potpunosti.

CS • Obsah a obrázky v tomto návodu k použití byly zpracovány jménem společnosti ST. S.p.A. a jsou chráněny autorským právem – Reprodukce či nepovolené pozměňování tohoto dokumentu, a to i částečné, je zakázáno.

DA • Indhold og illustrationer i denne vejledning er blevet skabt på vegne af ST. S.p.A. og er beskyttet af ophavsret – Enhver gengivelse eller ændring, også delvis, af dokumentet uden autorisation hertil er forbudt.

DE • Inhalt und Bilder dieser Bedienungsanleitung wurden im Namen von ST. S.p.A. erstellt und sind urheberrechtlich geschützt – Jede nicht genehmigte Vervielfältigung oder Veränderung, auch auszugsweise, dieses Dokuments ist verboten.

EL • Το περιεχόμενο και οι εικόνες στο παρόν εγχειρίδιο χρήσης δημιουργήθηκαν για λογαριασμό της εταιρείας ST. S.p.A. και προστατεύονται από πνευματικά δικαιώματα – Απαγορεύεται οποιαδήποτε αναπαραγωγή ή τροποποίηση, έστω και μερική, του εγχειρίδιου χωρίς έγκριση.

EN • The content and images in this User Manual were produced expressly for ST. S.p.A. and are protected by copyright – any unauthorised reproduction or modification to the document, either partially or in full, is prohibited.

ES • El contenido y las imágenes del presente manual de uso han sido creados por ST. S.p.A. y están protegidos por los derechos de autor – Se prohíbe toda reproducción o modificación, incluso parcial, no autorizada del documento.

ET • Käesoleva kasutusjuhendi sisu ja kujutised on toodetud konkreetselt ettevõttele ST. S.p.A. ja neile rakendub autoriõigusseseadus – dokumendi igasugune osaline või täielik ilma loata reprodutseerimine või muutmine on keelatud.

FI • Tämän käyttöoppaan sisältö ja kuvat on valmistettu ST. S.p.A. -yhtiön toimesta ja niitä suojaa tekijänoikeuslaki. – Asiakirjan kaikenlainen kopioiminen tai muuttaminen, osittainkin, on kielletty ilman erityistä lupaa.

FR • Le contenu et les images du présent manuel d'utilisation ont été réalisés pour le compte de ST. S.p.A. et sont protégés par un droit d'auteur – Toute reproduction ou modification non autorisée, même partielle, du document, est interdite.

HR • Sadržaj i slike u ovom priručniku za uporabu izrađeni su za tvrtku ST. S.p.A. te su obuhvaćeni autorskim pravima – Zabranjuje se neovlašćeno umnožavanje ili prilagodba, djelomična ili u cijelosti, ovog dokumenta.

HU • Ennek a használati útmutatónak a tartalma és a benne szereplő képek kizárólag a ST. S.p.A. számára készültek és szerzői joggal védettek – tilos a dokumentum bármely részének vagy egészének engedély nélküli sokszorosítása és módosítása.

LT • Šio naudotojų vadovo turinys ir paveikslėliai skirti tik „ST. S.p.A.“ ir yra saugomi autorių teisėmis – dokumentą atgaminti ar modifikuoti, visiškai arba iš dalies, yra draudžiami.

LV • Šis lietotāja rokasgrāmatas saturs un attēli ir veidoti tikai ST. S.p.A. un ir aizsargāti ar autortiesībām. Jebkāda dokumenta vai tā daļas prettiesiska kopēšana vai pārveide ir stingri aizliegta.

MK • Содржината и сликите во Упатството за корисникот се подготвени исклучиво за ST. S.p.A. и се заштитени со авторски права – забрането е секое делумно или целосно неовластено репродуцирање или измена на документот.

NL • De inhoud en de afbeeldingen van deze gebruikshandleiding werden gerealiseerd voor rekening van ST. S.p.A. en zijn beschermd door het auteursrecht – Elke niet-geautoriseerde reproductie of wijziging, ook gedeeltelijke, van het document is verboden.

NO • Innholdet og bildene i denne brukerveiledningen er utført på oppdrag fra ST. S.p.A. og er beskyttet ved opphavsrett – Enhver gjengivelse eller endring, selv kun delvis, er forbudt.

PL • Treść oraz ilustracje zawarte w niniejszej instrukcji obsługi powstały na zlecenie spółki ST. S.p.A. i są chronione prawami autorskimi – Zabrania się wszelkiego kopiowania bądź modyfikowania, także częściowego, niniejszego dokumentu bez uzyskania stosownej zgody.

PT • As imagens e os conteúdos contidos no presente Manual do Utilizador foram expressamente criados para uso exclusivo da ST. S.p.A., encontrando-se protegidos por direitos de autor. Qualquer tipo de reprodução ou alteração, parcial ou integral, não autorizadas deste Manual estão expressamente proibidas.

RO • Conținutul și imaginile din manualul de utilizare de față au fost realizate în numele ST. S.p.A. și sunt protejate de drepturi de autor – Este interzisă orice reproducere sau modificare chiar și parțială neautorizată a documentului.

RU • Тесты и изображения, содержащиеся в настоящем руководстве, были созданы в интересах ST. S.p.A. и защищены авторскими правами – Любое несанкционированное воспроизведение или изменение документа запрещено.

SK • Obsah a obrázky v tomto návode na používanie boli spracované menom spoločnosti ST. S.p.A. a sú chránené autorským právom – Reprodukcie či nepovolené pozměňovanie tohto dokumentu, a to aj čiastočné, je zakázané.


SL • Vsebine in slike v tem uporabniškem priručniku so izdelane za podjetje ST. S.p.A. in so zaščitene z avtorskimi pravicami – vsakršno nepooblaščenno razmnoževanje ali spreminjanje dokumenta, v celoti ali delno, je prepovedano.

SR • Sadržaj i slike ovog priručnika za upotrebu su napravljeni u ime ST. S.p.A. i zaštićeni su autorskim pravima – Zabranjena je svaka potpuna ili delimična reprodukcija ili izmena dokumenta bez odobrenja.

SV • Innehållet och bilderna i denna användarhandbok har framställts för ST. S.p.A. och skyddas av upphovsrätt – all form av reproduktion eller ändring, även partiell, som inte auktoriserats är förbjuden.

TR • Bu Kullanıcı Kilavuzundaki içerik ve resimler açığıca ST. S.p.A. için üretilmiştir ve telif hakkı ile korunmaktadır – dokümanın izinsiz olarak tamamen ya da kısmen herhangi bir şekilde çoğaltılması ya da dağıtılması yasaktır.



.....	 LWA dB
Type:	
Art.N -s/n	
CE	

ST. S.p.A.
Via del Lavoro, 6
31033 Castelfranco Veneto (TV) ITALY