



massasjebadekar

westerbergs **ocean 140 c**

Et hjørnebadekar i populær størrelse. Hvis du vil er det plass til mer enn en.

1375x1375mm. Minste høyde: 660mm
Kardybde: 490mm. Badedybde: 420mm
Vannmengde: 336 liter

Art.nr. 200 811 10 kun kar

Art.nr. 200 811 11 system Comfort

Art.nr. 200 811 12 system Superior

Art.nr. 200 811 13 system Executive

Tillegg front:

Art.nr. 200 811 15 hvit

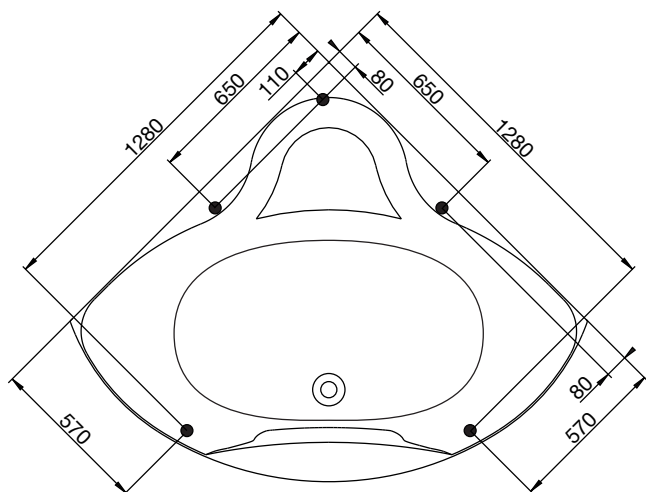
info

Karet er produsert i sanitetsakryl av høyeste kvalitet og forsterket med glassfiberarmert polyester. Dette gir et kar med mange fordeler. Det holder godt på varmen og har en blank og slitesterk overflate som motvirker grobunn for mikroorganismer.

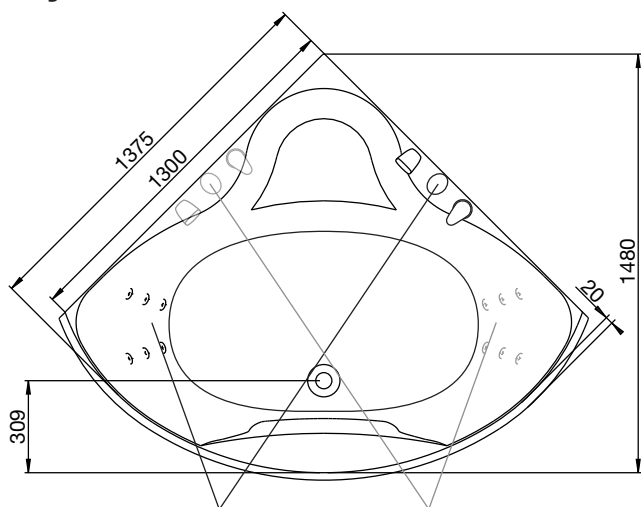


støtteben

For å unngå at et støtteben havner rett over gulvsluket bør du kontrollere hvor hvor disse er plassert. Plasseringen kan variere med +/-50mm



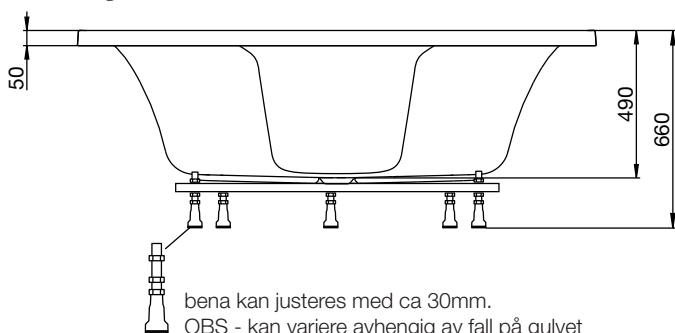
ytermål



standardplassering av
blandebatteri og ryggmassasje

alternativ plassering av
blandebatteri og ryggmassasje

høydemål



ben kan justeres med ca 30mm.
OBS - kan variere avhengig av fall på gulvet

massasjebadekar

westerbergs ocean 140 c

materiale

Karet er produsert i sanitetsakryl av høyeste kvalitet og forsterket med glassfiberarmert polyester. Dette gir et kar med mange fordeler. Det holder godt på varmen og har en blank og slitesterk overflate som motvirker grobunn for mikroorganismer.

Sanitetsakrylen er meget holdbar og lett å rengjøre. Hvis karet mister glansen, går det utmerket å polere og deretter vokse med vanlig bil- eller båtvoks. Ripper og småskader kan lett slipes og poleres bort ettersom akrylen er gjennomfarget.

Karet har en forsterket bunnplate og elgalvanisert benstativ for å forhindre rustangrep. Justerbare ben gjør det lett å tilpasse karet på de aller fleste gulv. Karet leveres med komplett avløpssystem.

volum

Vannmengde 336 liter (opp til overløpsventil)

sidepanel

Karet kan leveres med front.

blandebatteri

På dette karet passer Round, Square, Ocean og Soft. Karet kan leveres med alternativ plassering av blande-batteriet og ryggmassasje.

vedlikeholdsvarmer

Dette karet kan leveres med 1,5kW varmer. System Comfort og Superior kan også oppgraderes til 3,0kW varmer.

tenk på

Ved innbygging skal karet finnes på plass fordi avvik i målene kan forekomme. Westerbergs er ikke ansvarlig for problemer som eventuelt oppstår hvis innbyggingen er gjort før karet er levert.

Retten til endringer i spesifikasjonene forbeholdes
2011-01-31