

**8**

**9**

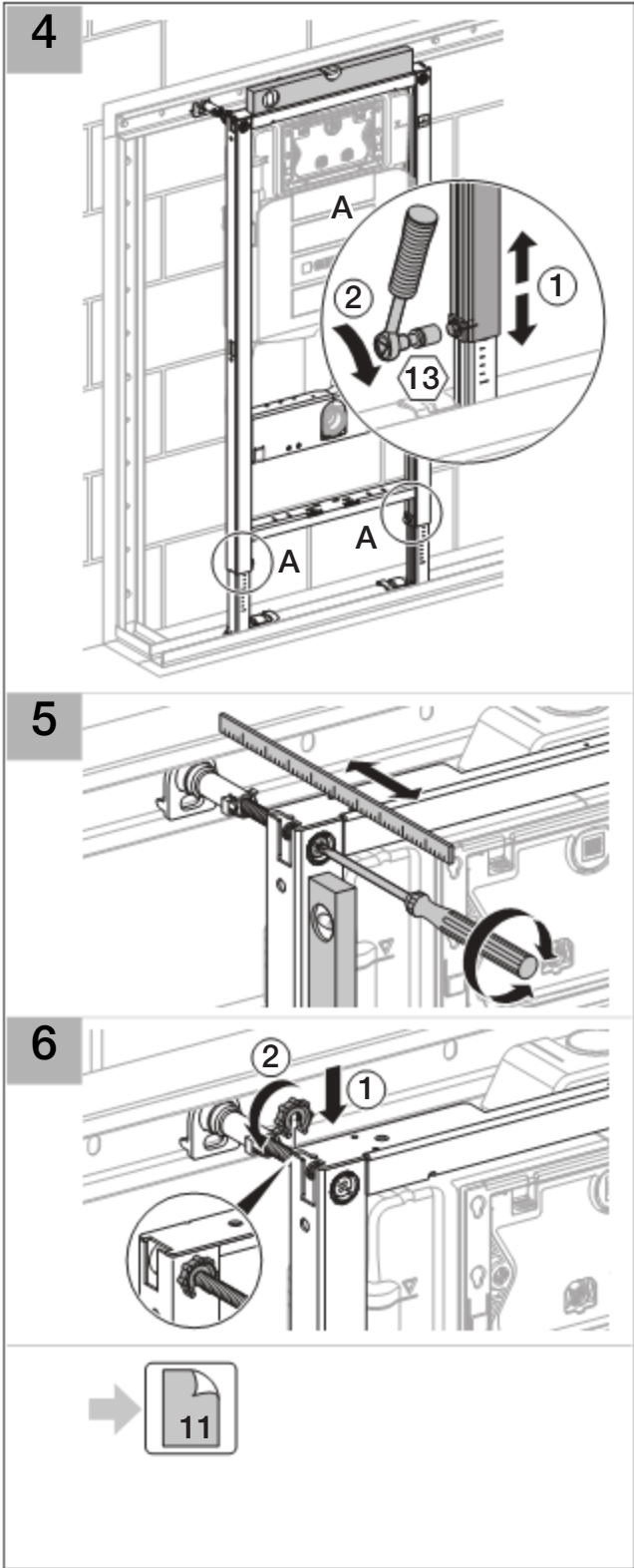
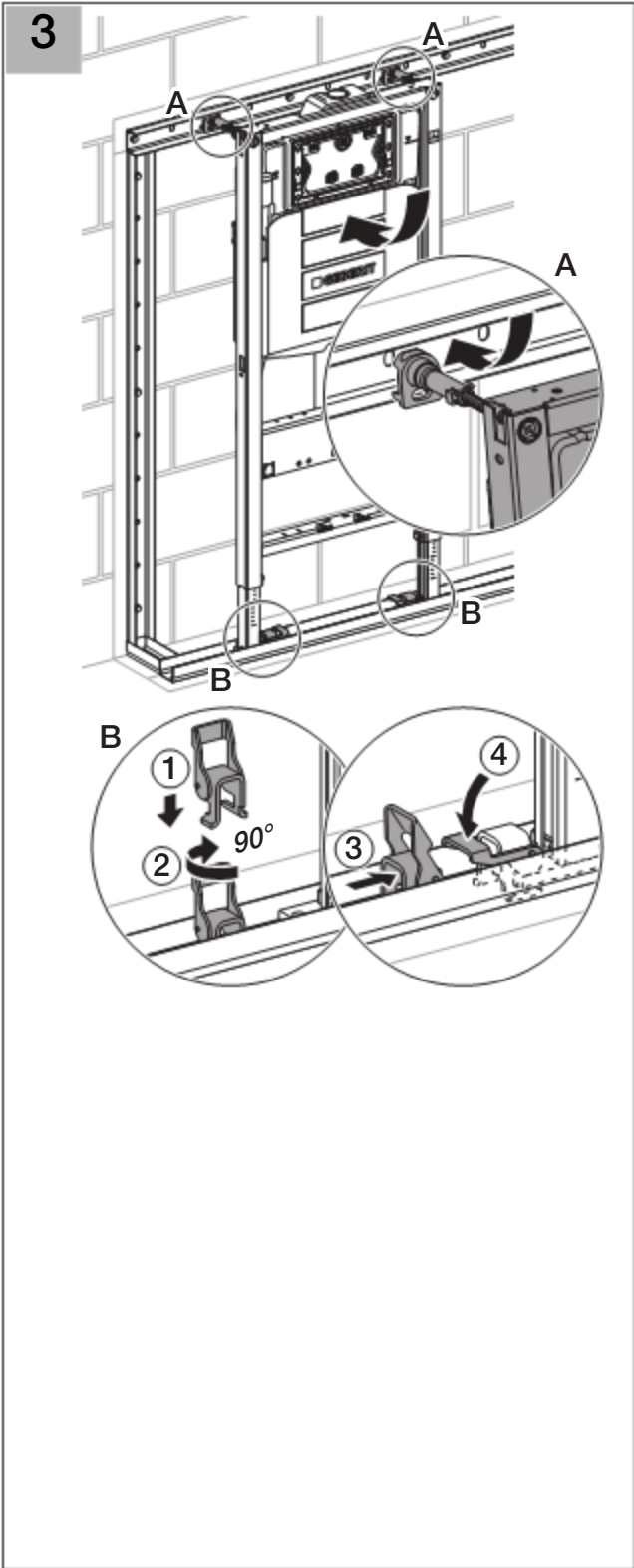
**10**

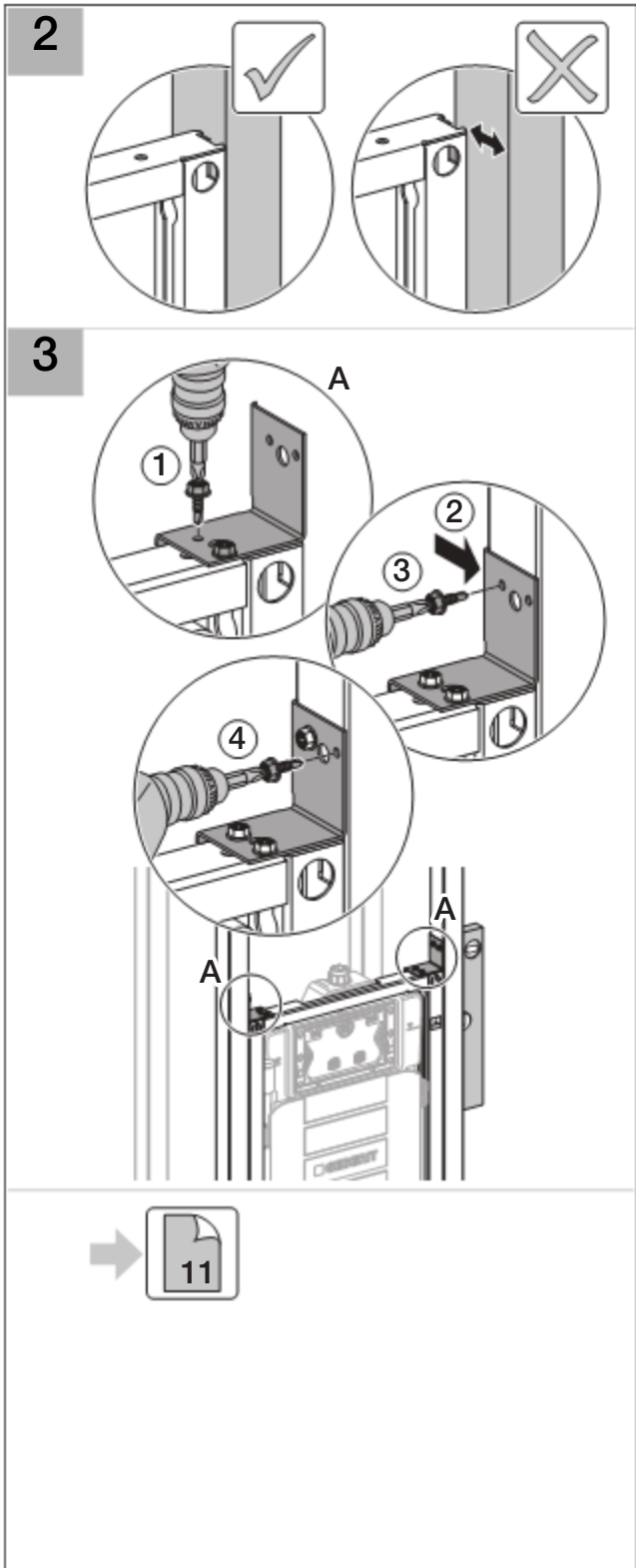
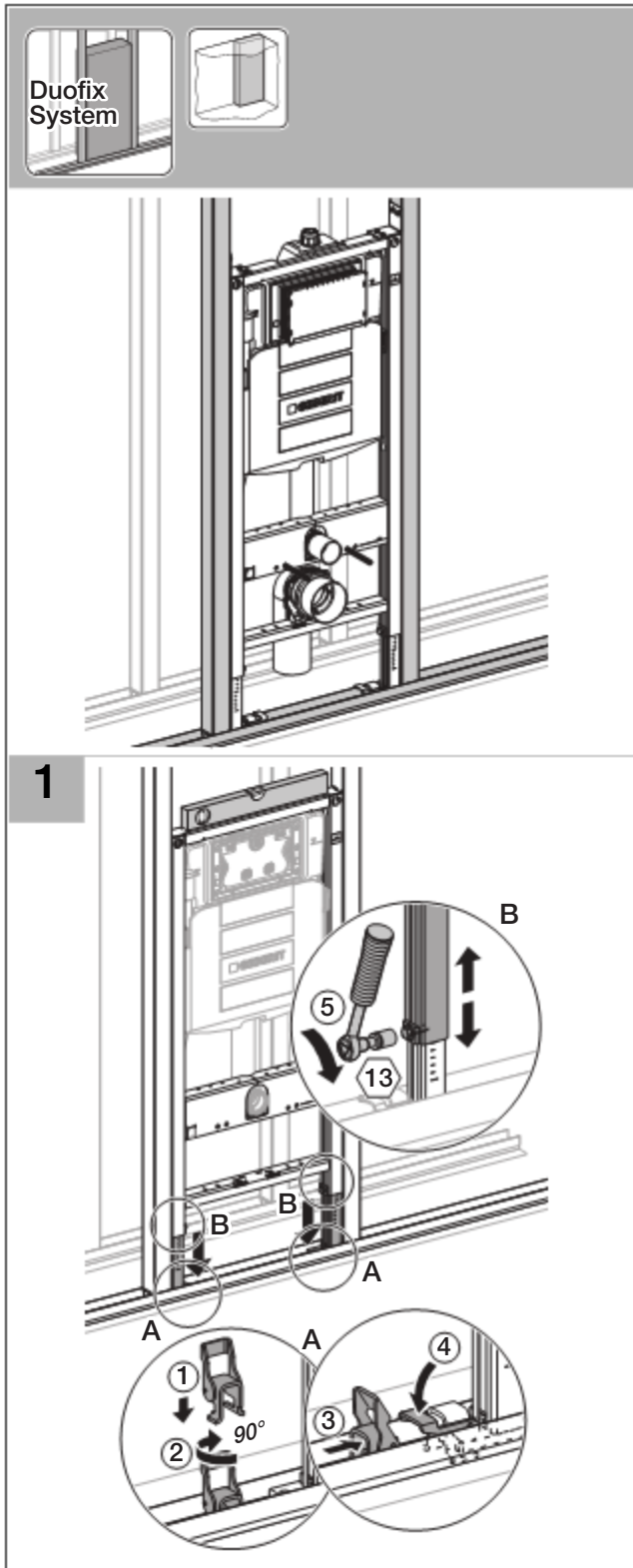
→ **11**

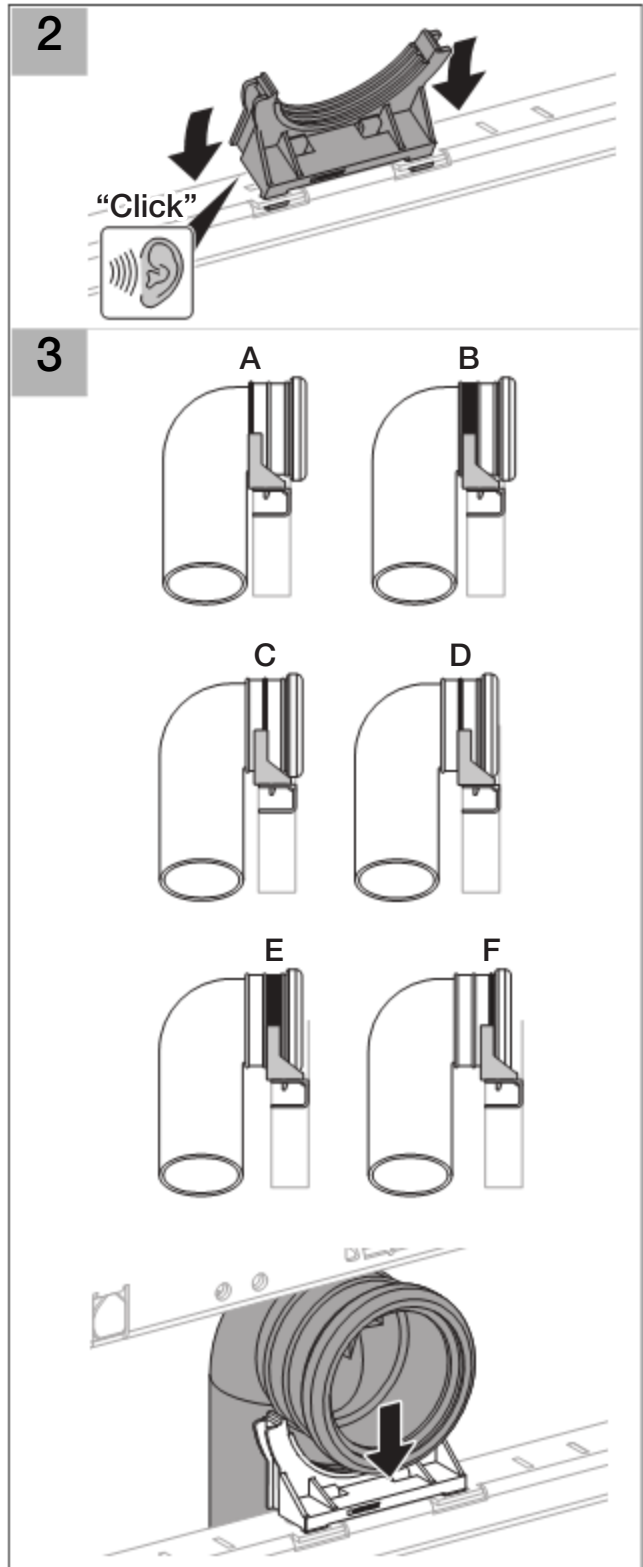
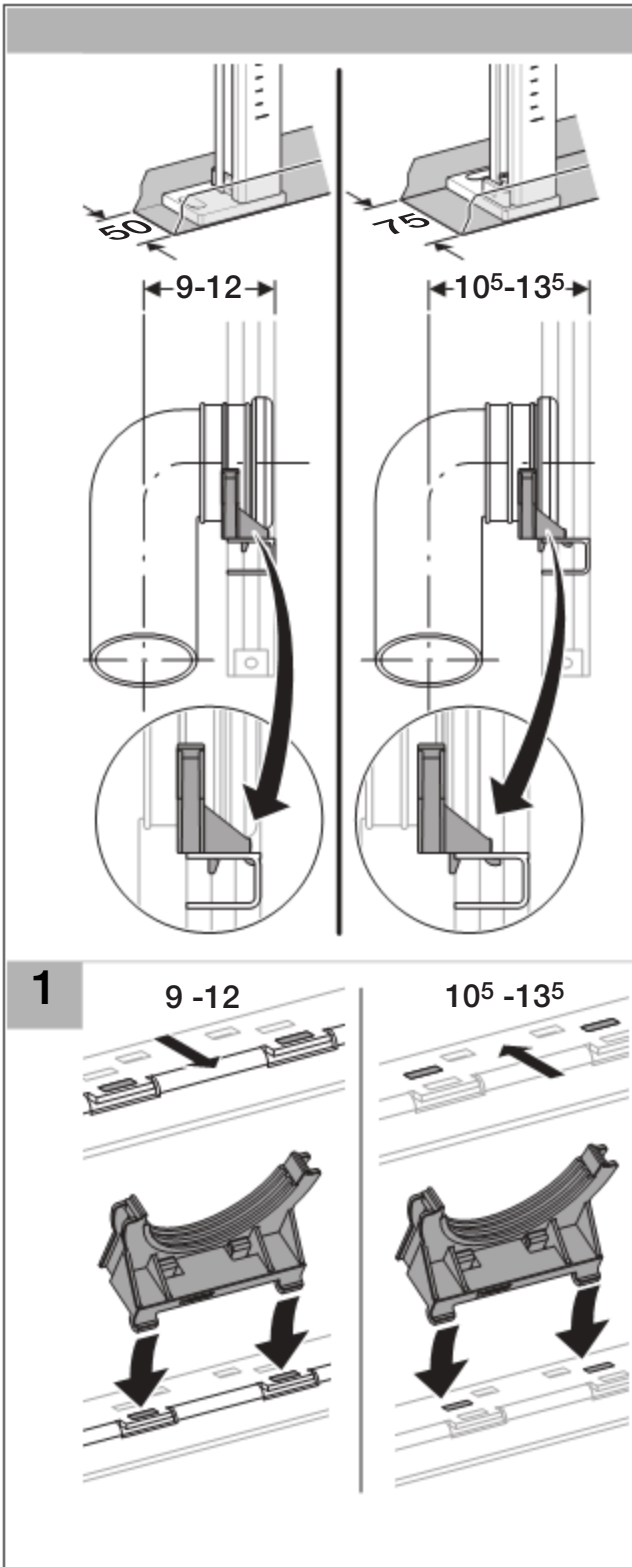
**Duofix System**

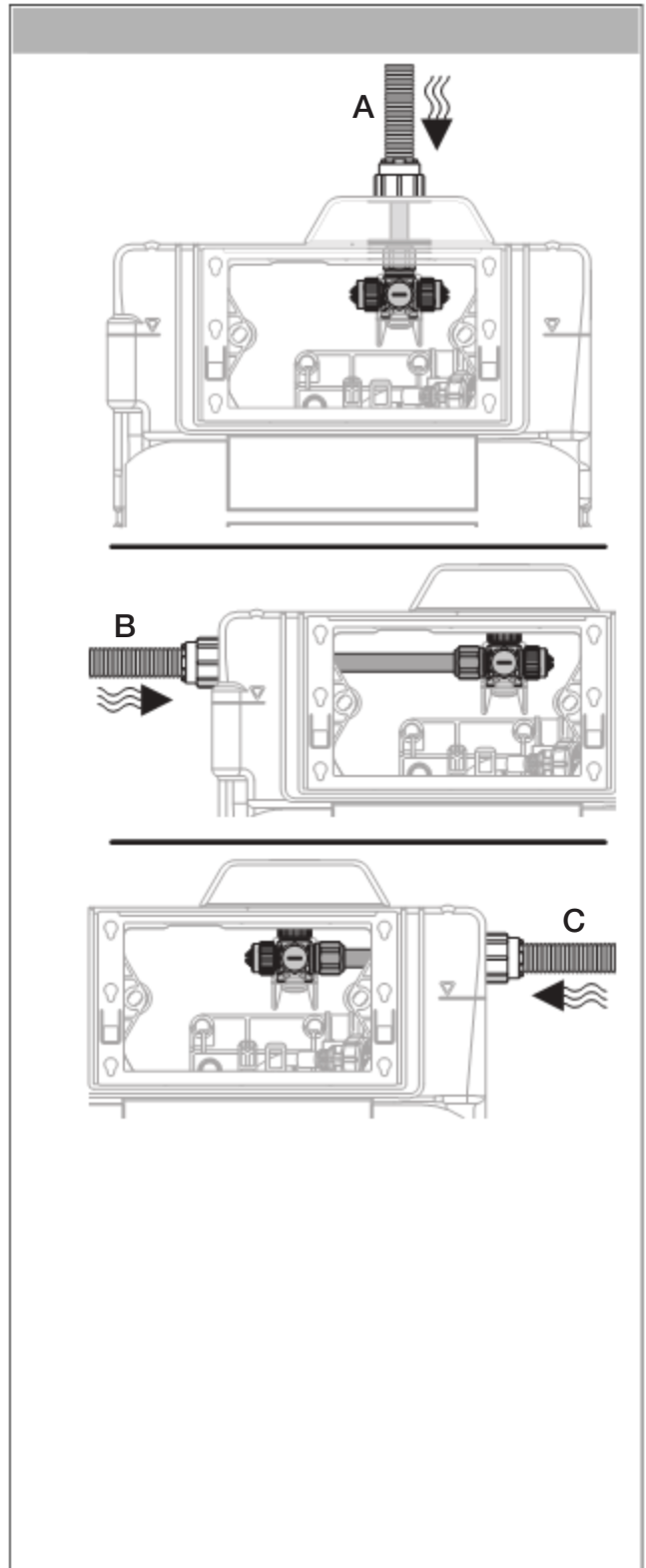
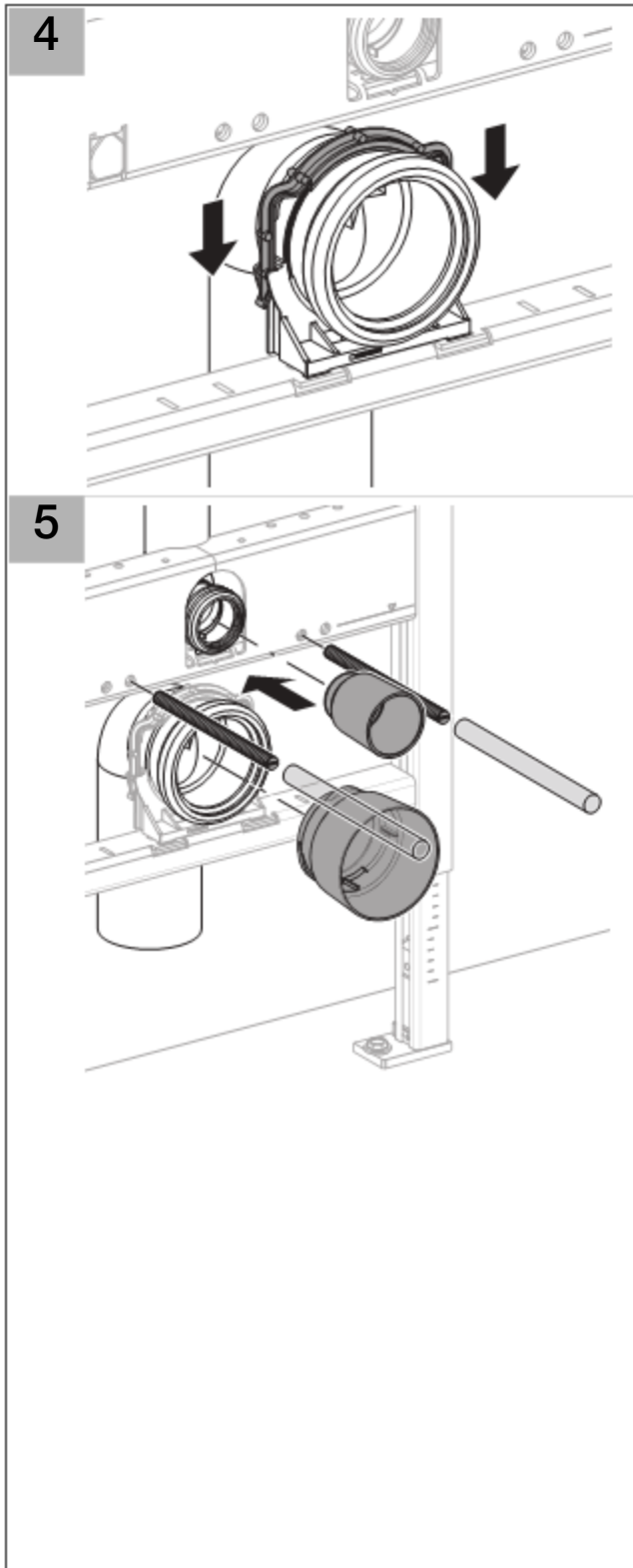
**1**

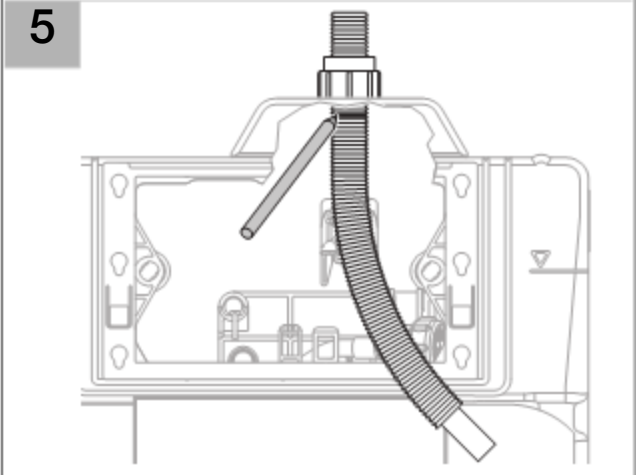
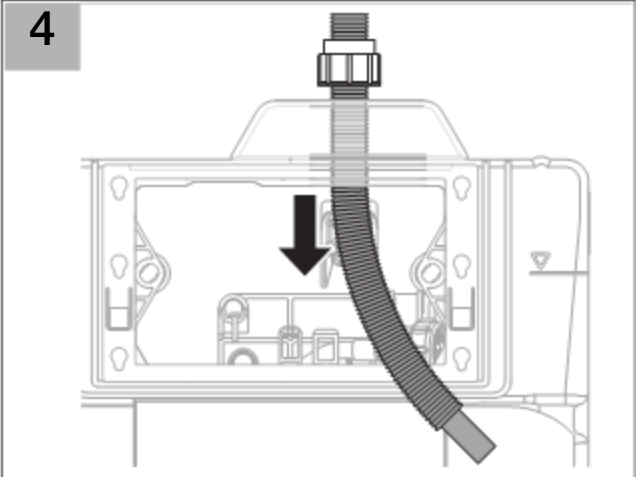
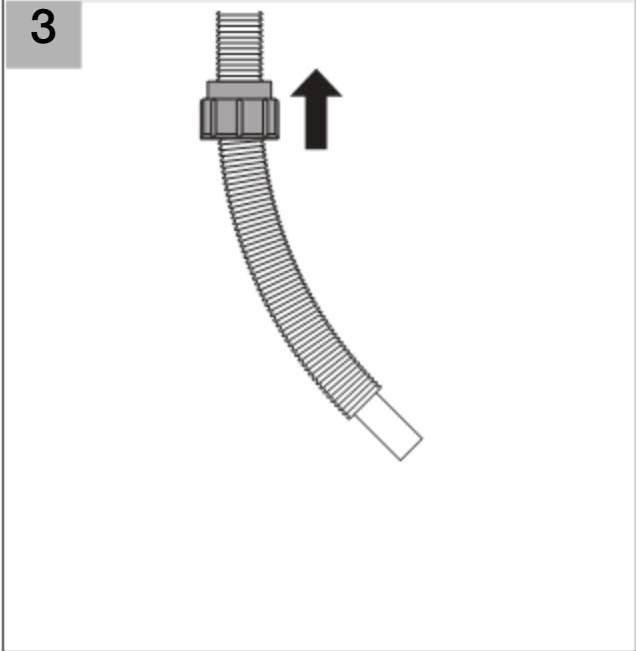
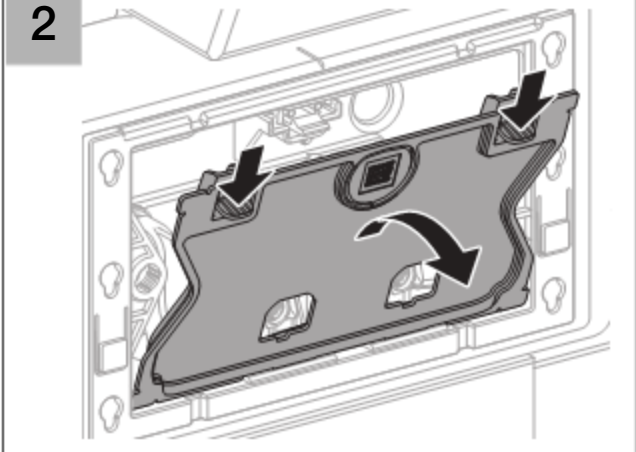
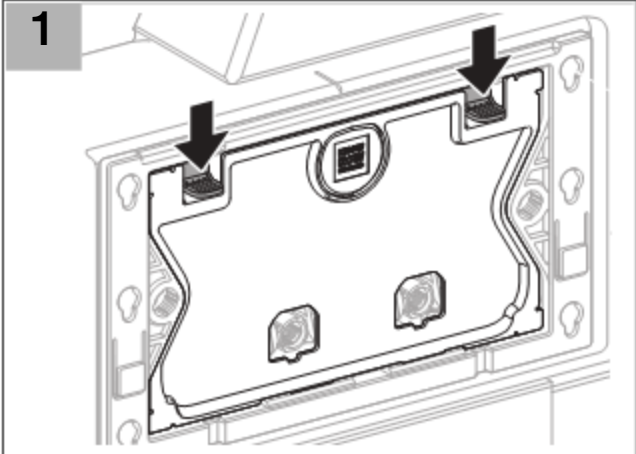
**2**

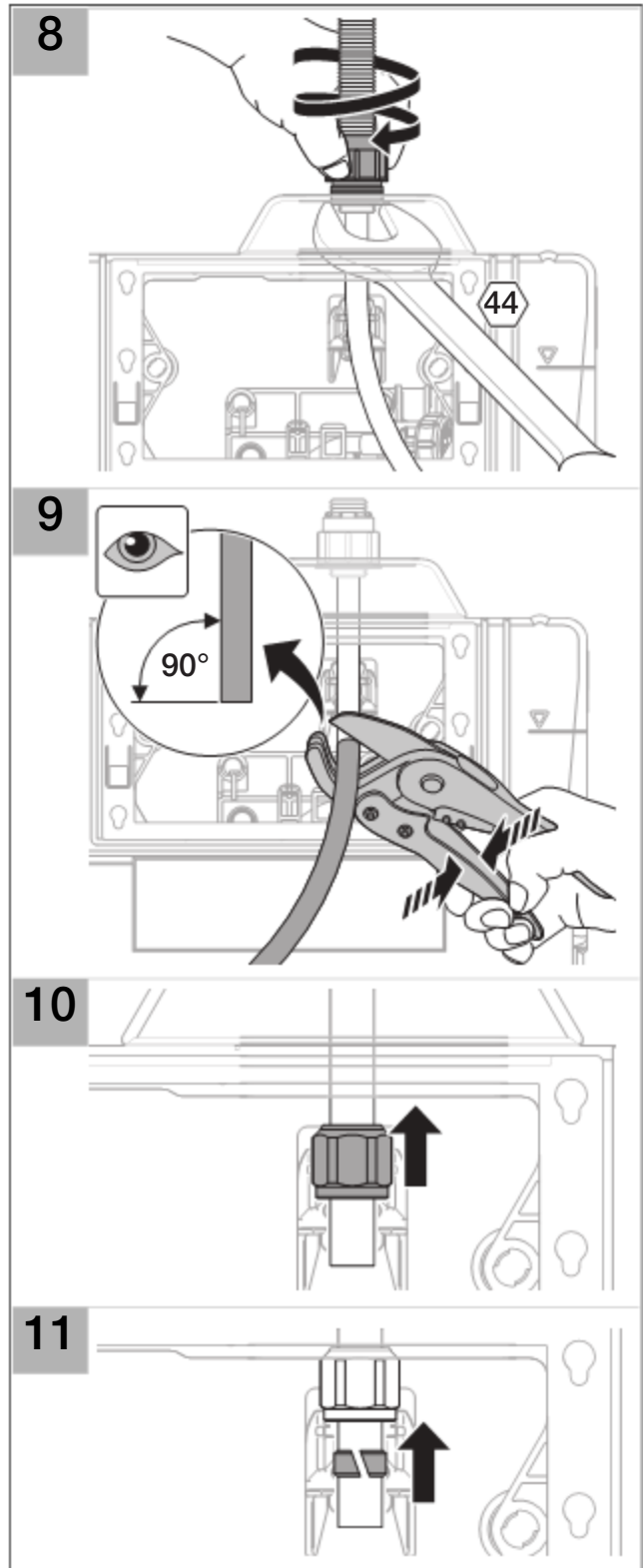
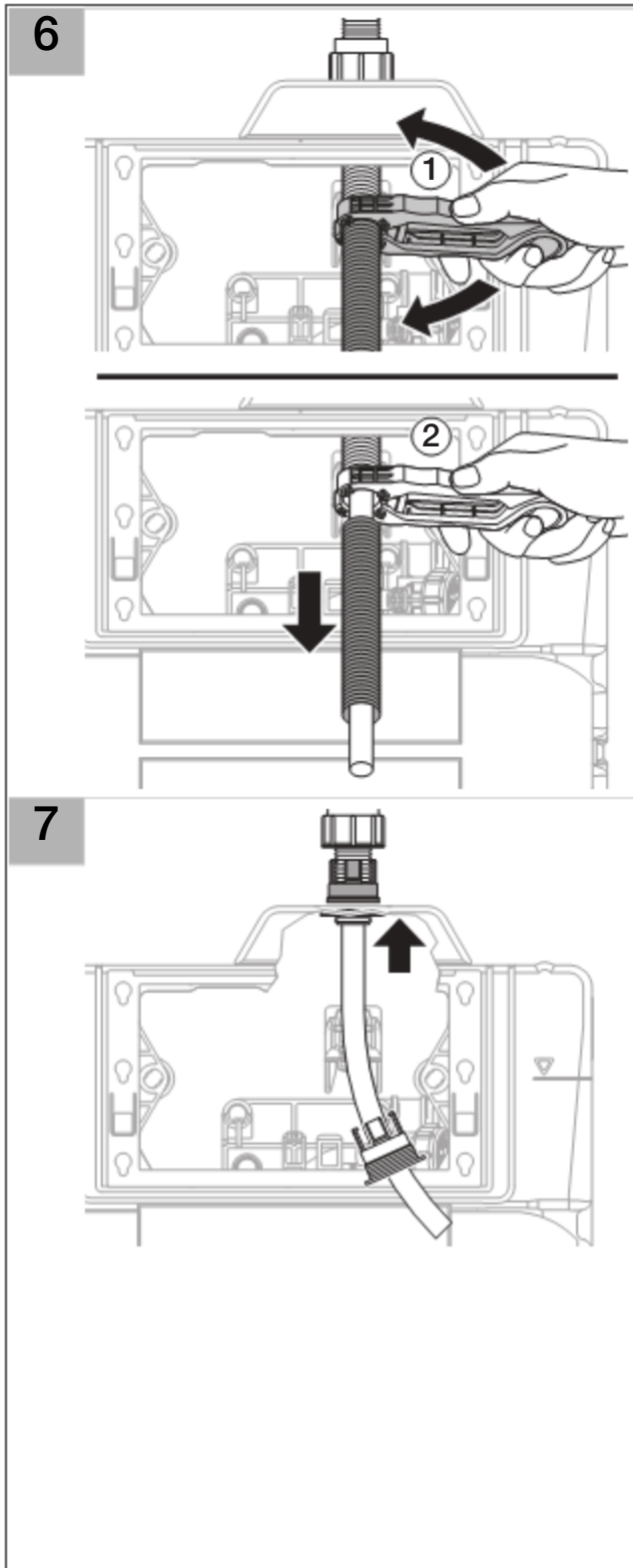


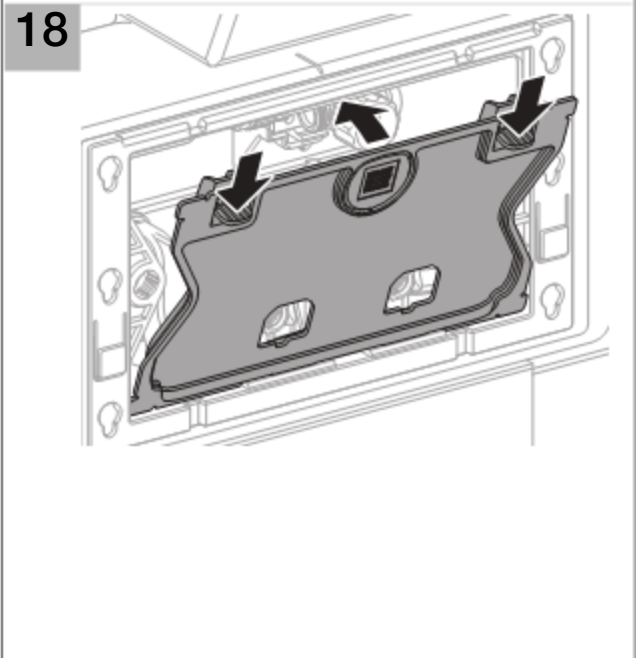
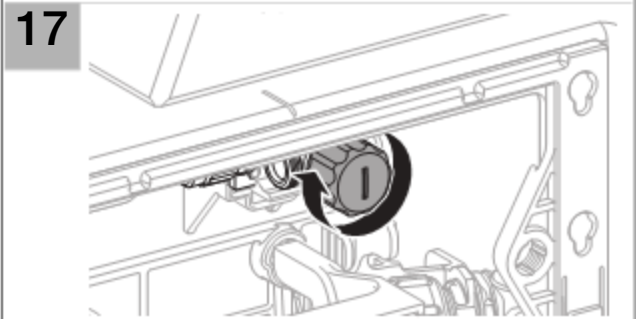
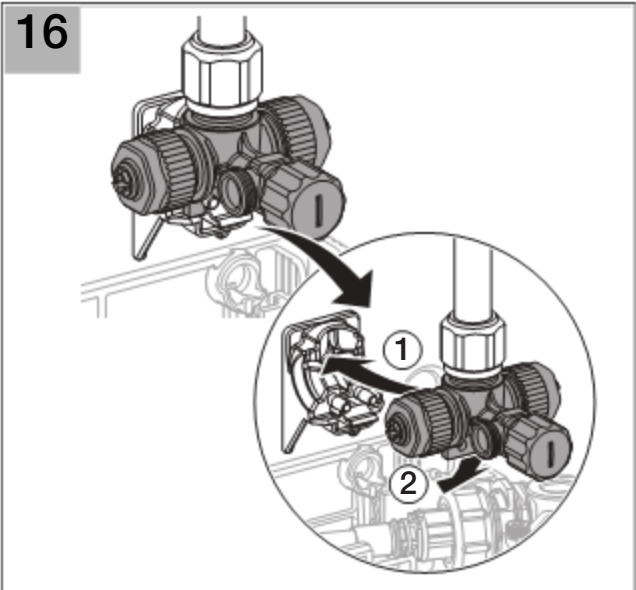
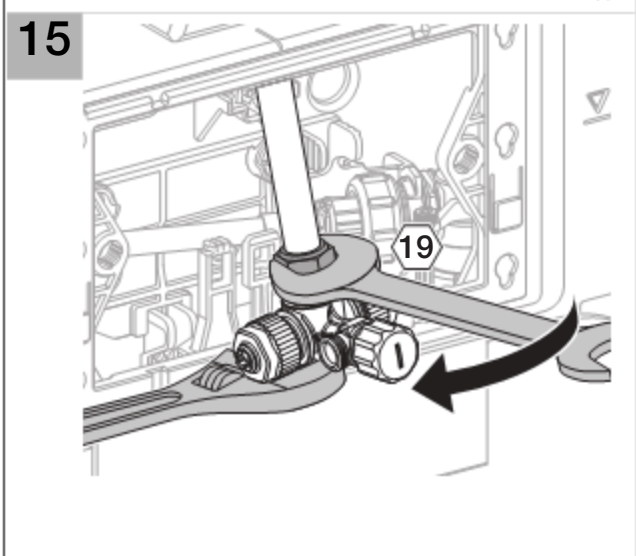
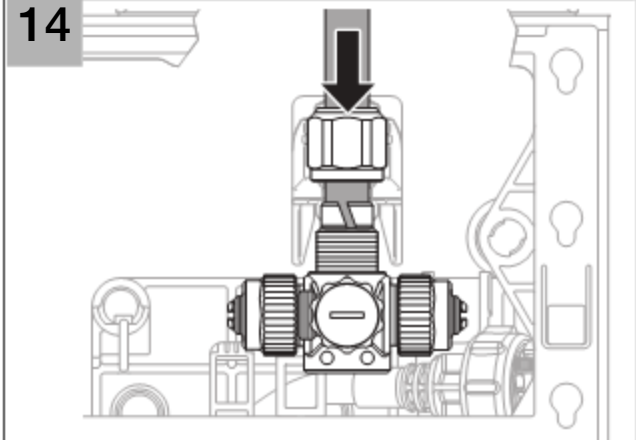
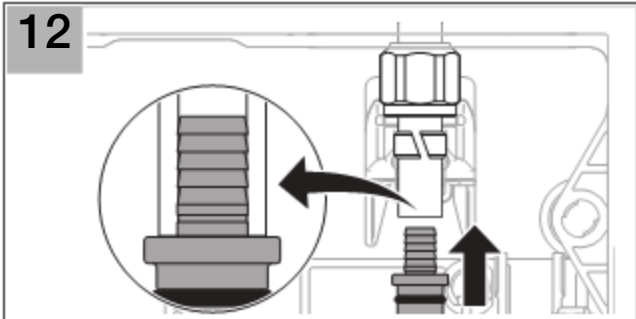


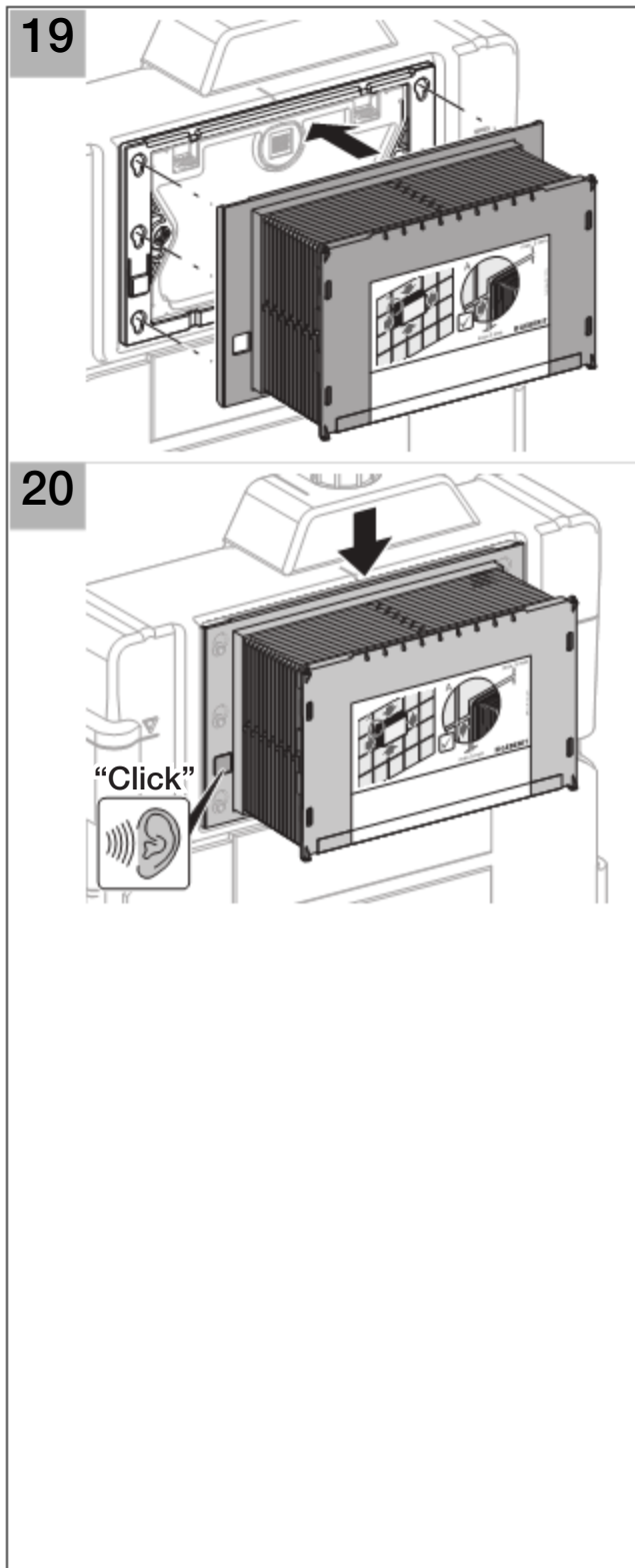












Geberit International AG  
Schachenstrasse 77  
CH-8645 Jona  
[www.geberit.com](http://www.geberit.com)  
[dokumentation@geberit.com](mailto:dokumentation@geberit.com)

D22161-002&BDC © 04-2008