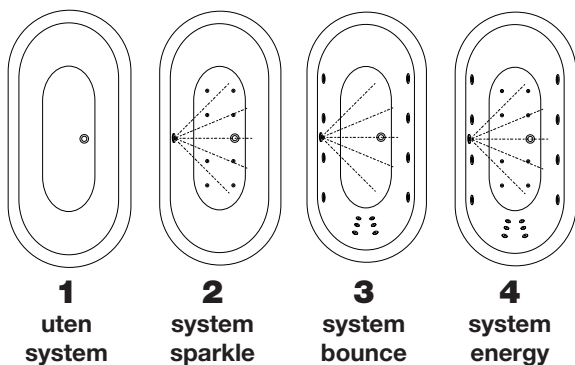




boblekar

## westerbergs deep r 1800



Et stilig, frittstående badekar i akryl uten synlige føtter (6 justerbare, 25 mm). Sjenerøs badedybde, 420 mm. Finnes med tre forskjellige system.

1765x790 mm, minihøyde: 570 mm.  
Dybde: 420 mm. Badedybde: 345 mm.  
Vannmengde 290 liter.

**Art nr.**

**20051040** kun kar  
**20080020** system sparkle  
**20080061** system bounce  
**20080062** system energy

**godt å vite**

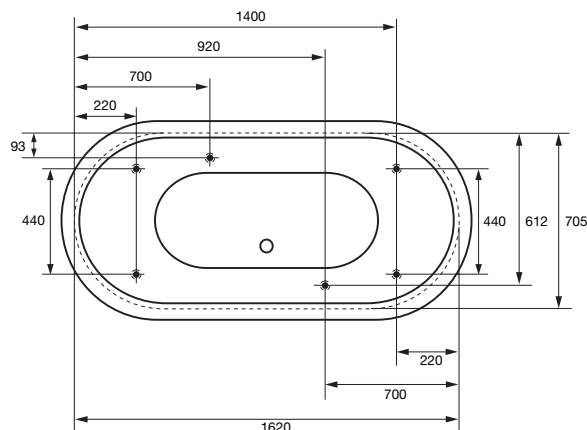
Westerbergs deep r 1800 er laget i glassfiberforsterket sanitetsakryl. Det er et slitesterkt materiale som både holder godt på varmen og er lett å holde rent. Hvis karet skulle skades, er det lett å polere bort eventuelle riper. Overflaten må ikke utsettes for syre, ammoniakk eller kaustisk soda. Bruk Westerbergs Cleankit for å rengjøre og bevare glansen. Leveres med avløpspakke i krom.

boblekar

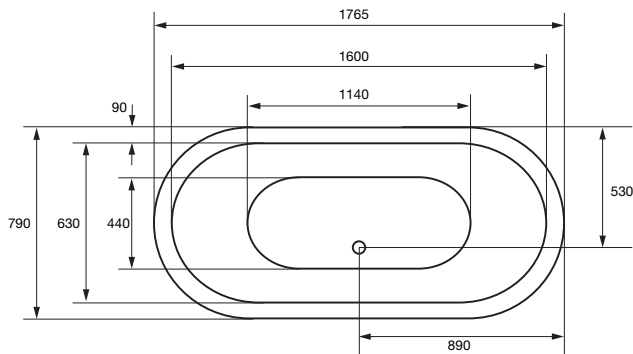
# westerbergs deep r 1800

## footplassering

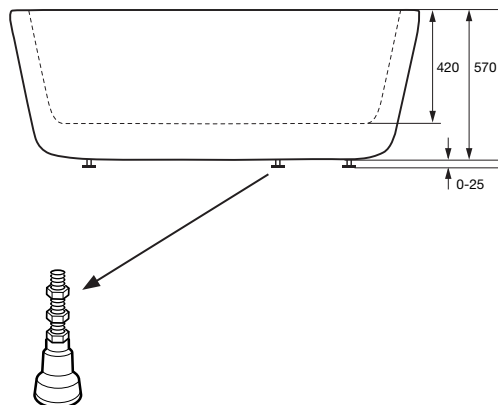
Du bør kontrollere hvor karetets føtter og utløper plassert, slik at du unngår at en fot havner midt over gulvsluket.



## ytermål



## høydemål



## materiale

Karet er fremstilt i sanitetsakryl av høyeste kvalitet og er forsterket med glassfiberarmert polyester. Det gir et kar med mange fordeler. Det holder godt på varmen og har en blank og slitesterk overflate som ikke fremmer fremvekst av mikroorganismer.

Sanitetsakrylen er meget sterk og lett å holde ren. Hvis karet mister glansen, kan du gjerne polere med vanlig bil- eller båtvoks. Ripper og småskader er lette å slipe og polere bort, siden akrylen er gjennomfarget.

Karet har en forsterket bunnplate og elektrogalvanisert beinstativ for å hindre rustangrep. Justerbare føtter gjør det lett å tilpasse karet til alle gulv. Karet leveres med komplett avløpspakke.

## vannvolum

Volum 290 liter (opp til overfyllingsbeskyttelse).

## blandebatteri

På dette kar passer Surf frittstående blandebatteri. Blandebatteri kan ikke plasseres på karetets sargkant.