

3931F Oras Saga Kjøkkenkran

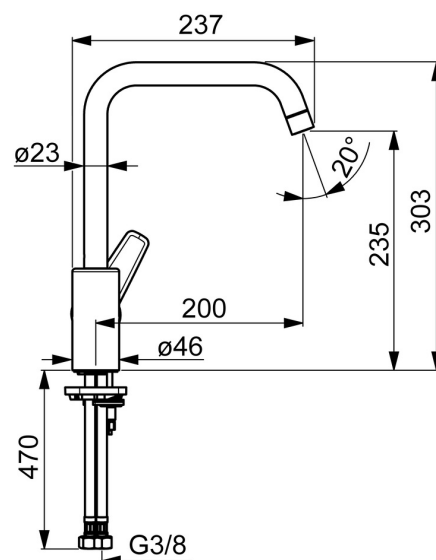
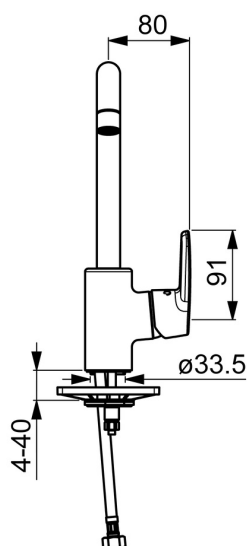
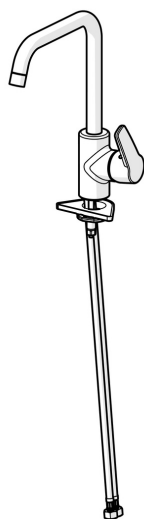
EAN: 6414150078309
 NRF: 4200417
static.oras.com/3931F



Kjøkkenkran med høy svingbar tut og sidegrep. Tutens svingradius er forhåndsinnstilt på 120° (kan begrenses til 60°). Det er også innebygd alternative begrensninger for vanntemperatur og maksimal vannmengde.

F = fleksible slanger

- Kjøkken
- Sidegrep
- Benkmontert
- Forkrommet
- Svingbar tut, Svingbar med begrensning
- CASCADE® - stråle
- Ettgrepshendel, Varmt/kaldt symbol
- Temperatur- og mengdebegrensner
- ø 35 mm kassett
- Fleksible slanger
- Raskt installasjonssystem



Teknisk data

Flow attributter

| | |
|------------------------|-----------------|
| Vannmengde ved 300 kPa | 0.16 l/s |
| Trykktap (0.2 l/s) | 300 kPa |

Tekniske egenskaper

| | |
|-----------------------------------|----------------------|
| DN-størrelse (nominell dimensjon) | DN15 |
| Varmtvannsforsyning | max. +80°C |
| Arbeidstrykk | 50 - 1000 kPa |
| Tilkoblingsstørrelse | G3/8 |
| Projeksjon | 200 mm |
| Tilbakeslagssikring (EN1717) | AA |
| Materiale | brass |

Bestemmelser

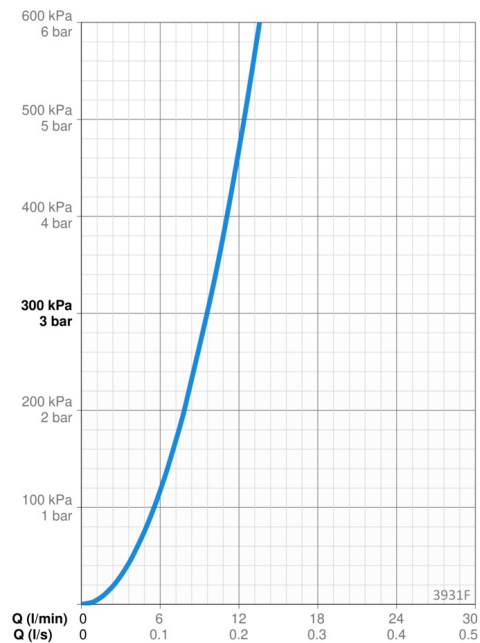
| | |
|-------------|---------------------|
| EN Standard | EN 817 |
| Støyklasse | I (ISO 3822) |

Godkjenninger og Erklæringer

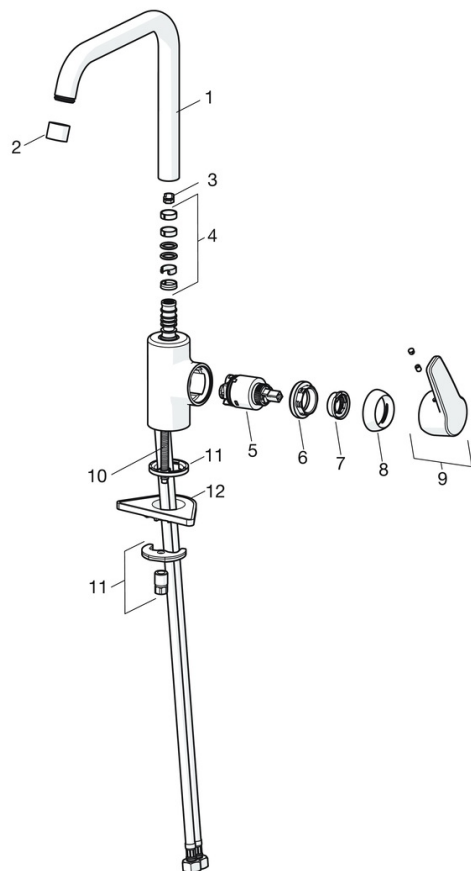
| | |
|---------|------------------|
| KIWA SE | 1444 |
| EPD | S-P-06396 |

Bærekraftighet

| | |
|-------------------------------|----------------|
| EPD module A1 (kg CO2 eq.) | 7,75 |
| EPD module A2 (kg CO2 eq.) | 0,37 |
| EPD module A3 (kg CO2 eq.) | 3,41 |
| EPD module A1-A3 (kg CO2 eq.) | 11,52 |
| EPD module A4 (kg CO2 eq.) | 0,23 |
| EPD module B7 (kg CO2 eq.) | 3782,40 |
| EPD module C2 (kg CO2 eq.) | 0,02 |
| EPD module C3 (kg CO2 eq.) | 0,02 |
| EPD module C4 (kg CO2 eq.) | 0,35 |
| EPD module D (kg CO2 eq.) | -6,51 |



Reserve deler



SP3931F

| | Navn | Kode | NRF |
|----|--------------------------------------|-----------|---------|
| 01 | Høy tut | 1001049V | 4205244 |
| 02 | Strålesamler, M22x1 STD CC A | 1001070V | 4205247 |
| 03 | Begrenser for svingbar tut, 60° / 0° | 159667/10 | 4204578 |
| 03 | Begrenser for svingbar tut, 120° | 159670/10 | 4204579 |
| 04 | Tetningsringer for tut | 1001098V | 4205249 |
| 05 | Kassett, 3.5 Classic | 601969V | 4205173 |
| 06 | Festemutter for kassett, M40x1, SW30 | 601968V | 4205172 |
| 07 | Sperrehylse | 601973V | 4205174 |
| 08 | Dekkring | 601967V | 4205171 |
| 09 | Hendel | 1000986V | 4205243 |
| 10 | Pinneskrue, M8x1, L=140 | 601970V | 4205097 |
| 11 | Kranfeste komplett | 601985V | 4205101 |
| 12 | Støtteplate, 100x60mm | 158825 | 4204534 |