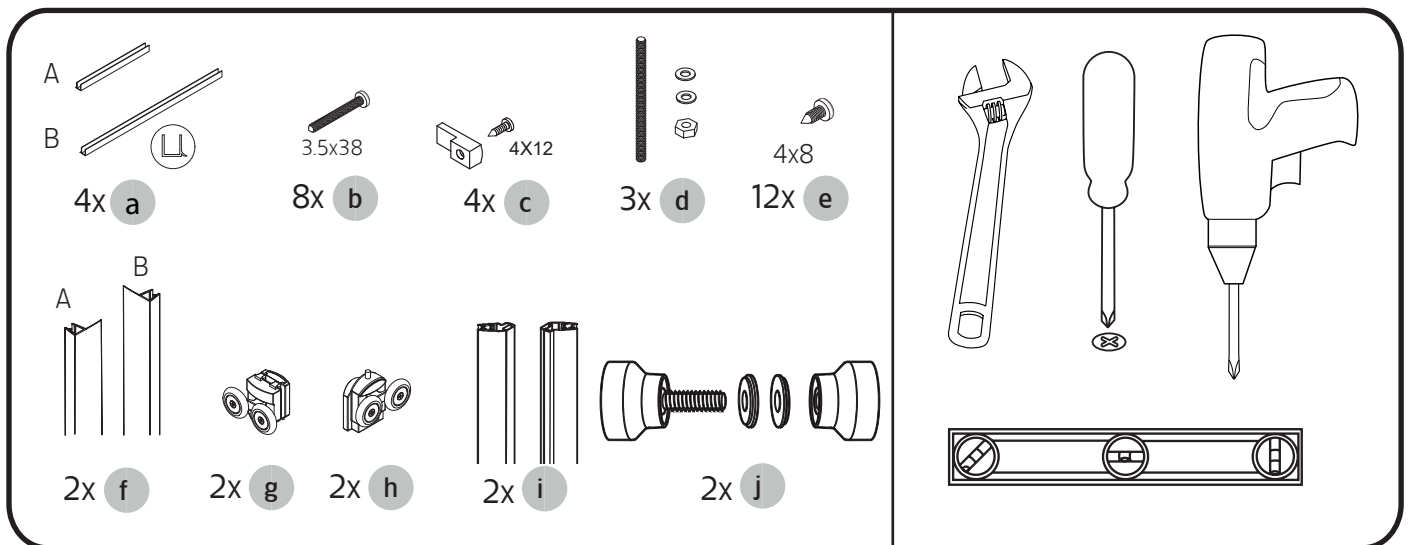
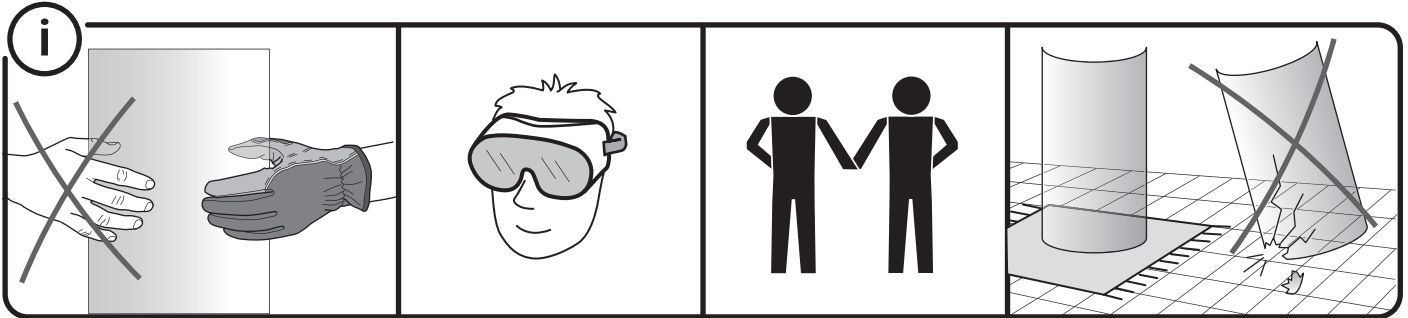
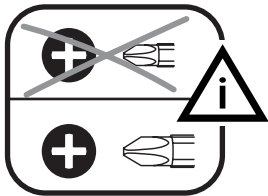
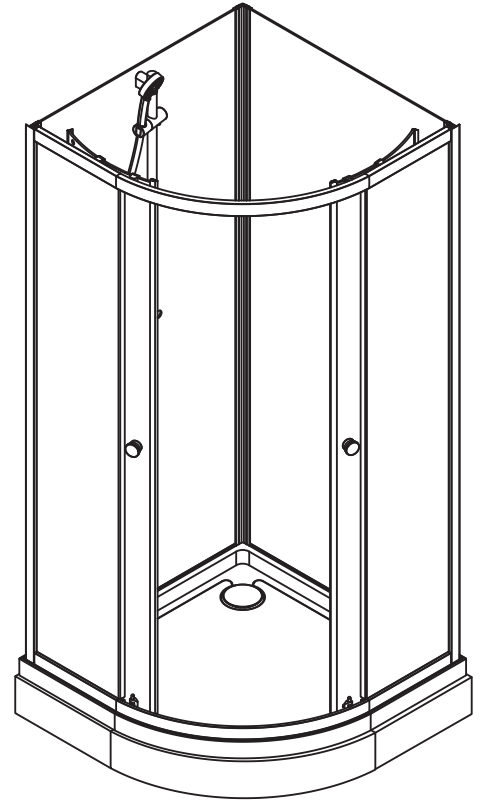
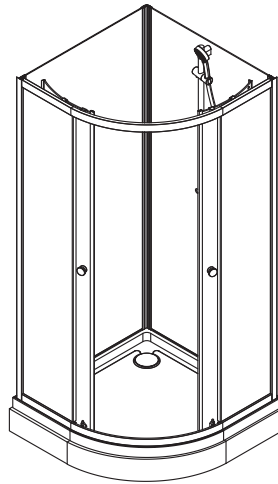
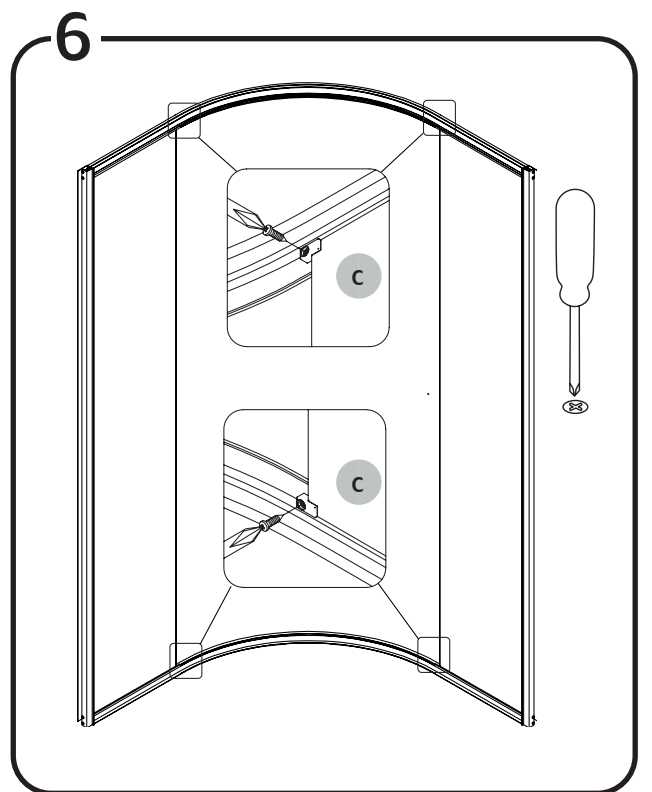
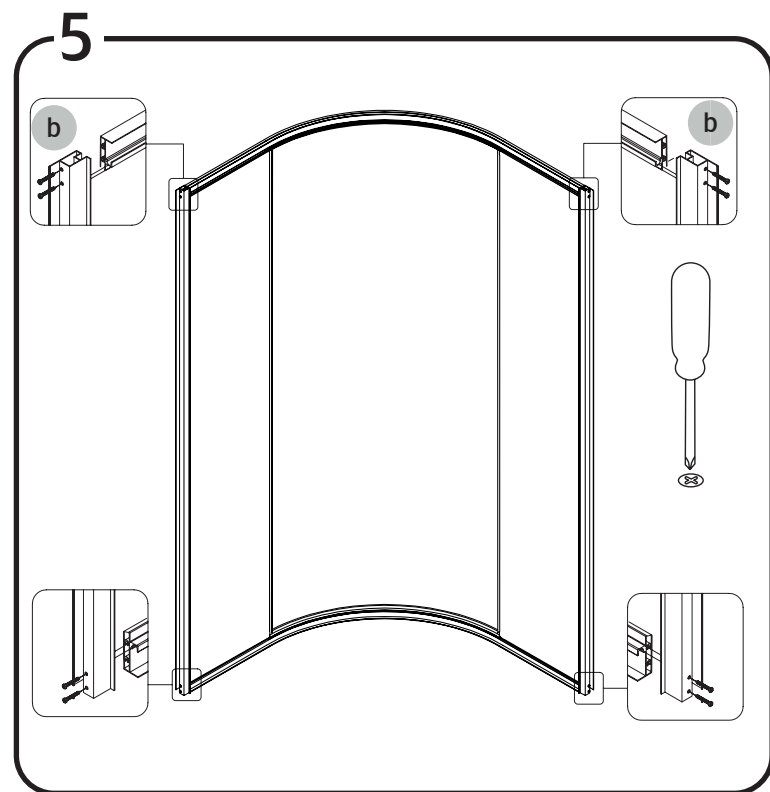
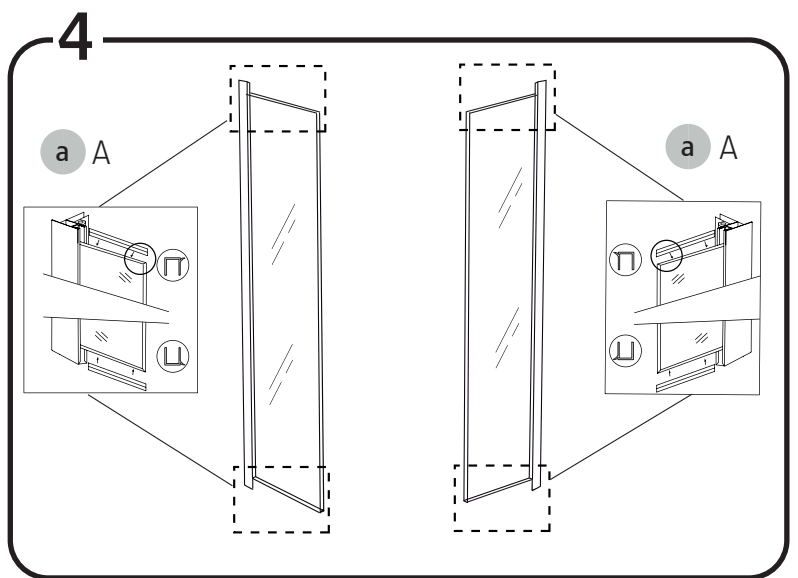
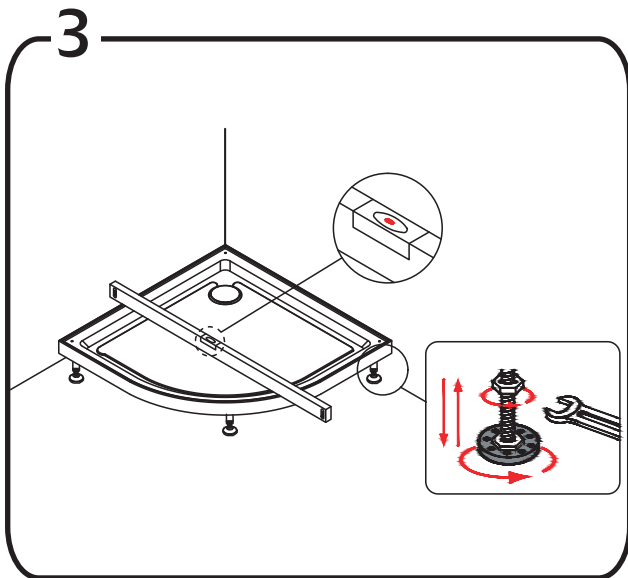
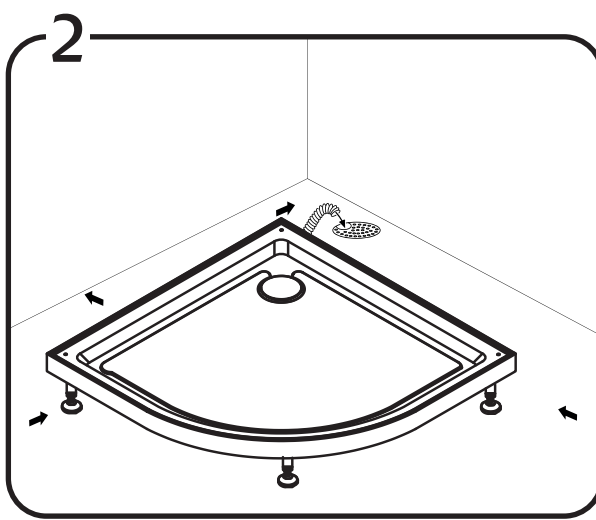
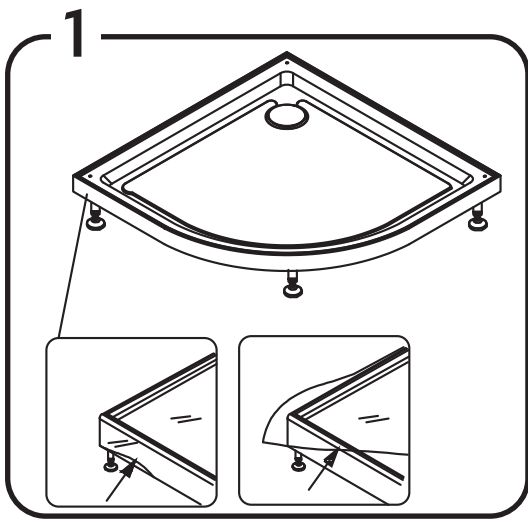


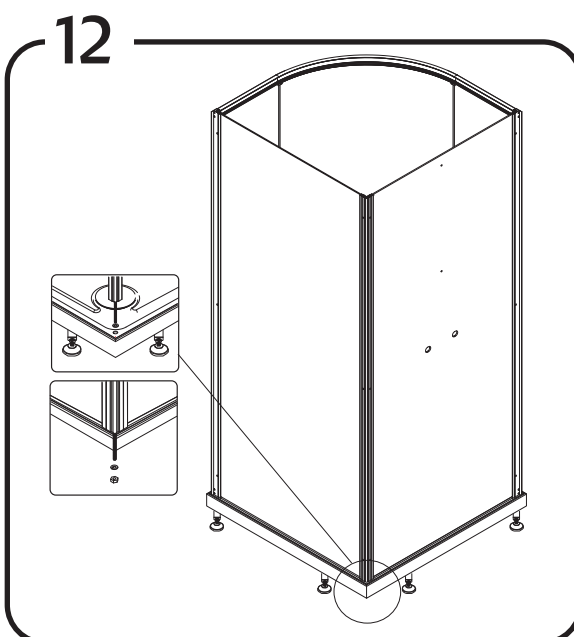
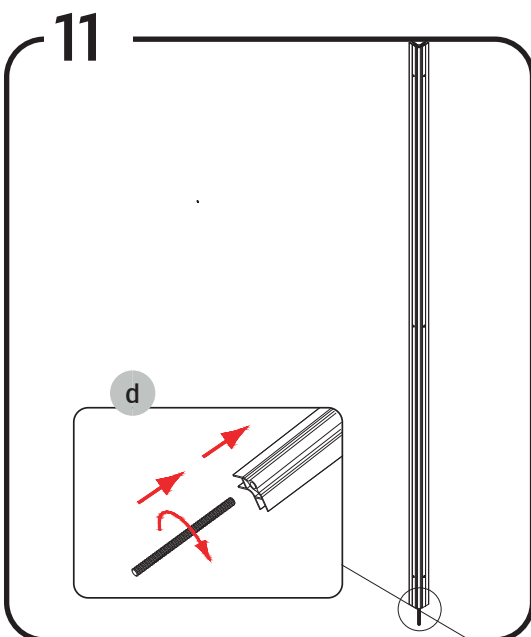
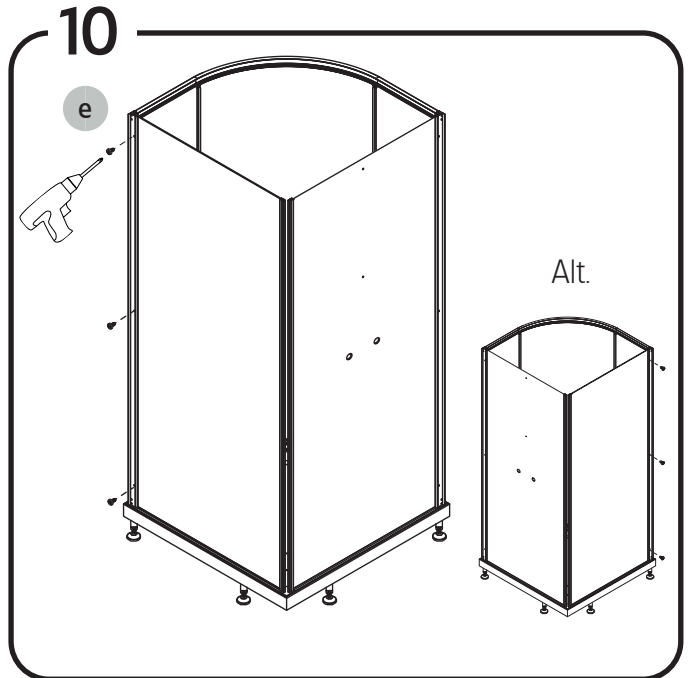
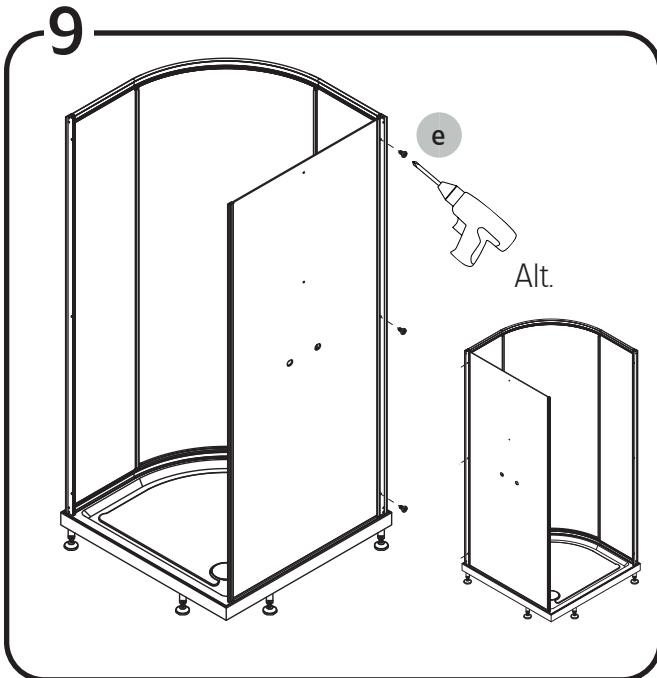
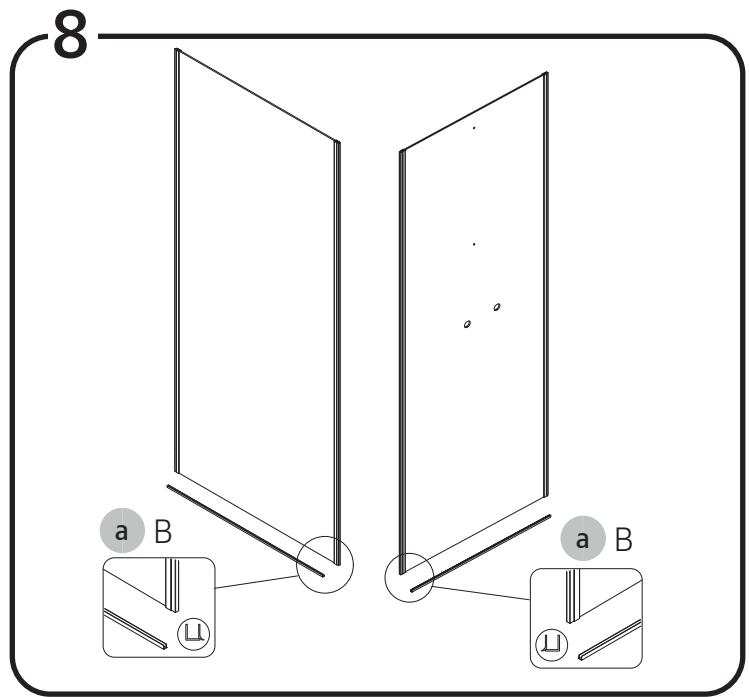
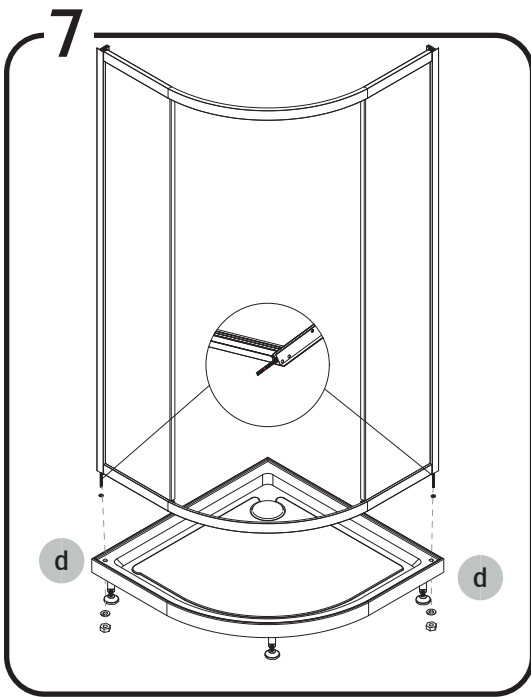
Hafa[®] Inspire

Art.nr 1451350, 1451351

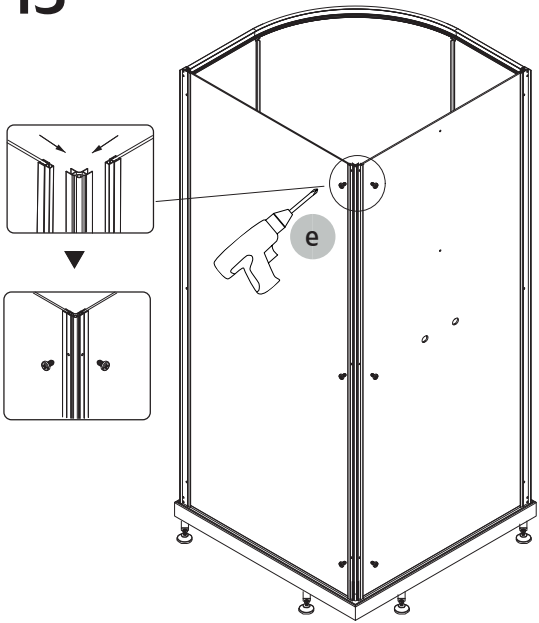


	<p>Hafa Svarvaregatan 5, Box 525 SE-301 80 Halmstad SWEDEN</p>	<p>Garanti/Warranty Service, reservdelar/spare parts</p> <p>Sweden: Tel: +46 (0)35 15 44 75 Norway: Tel: +47 (0)69 31 02 30 Finland: Puh: +358 (0)20 743 57 40</p>	<p>www.hafa.se www.hafa.dk www.hafabad.no www.hafa.eu</p>	<p>E-mail: info@hafa.se info@hafabad.dk info@hafabad.no info@hafa.fi</p>
--	--	--	---	--

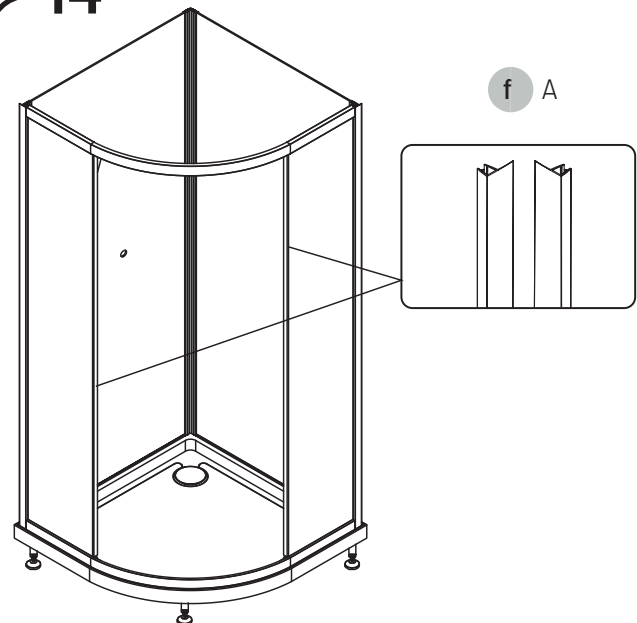




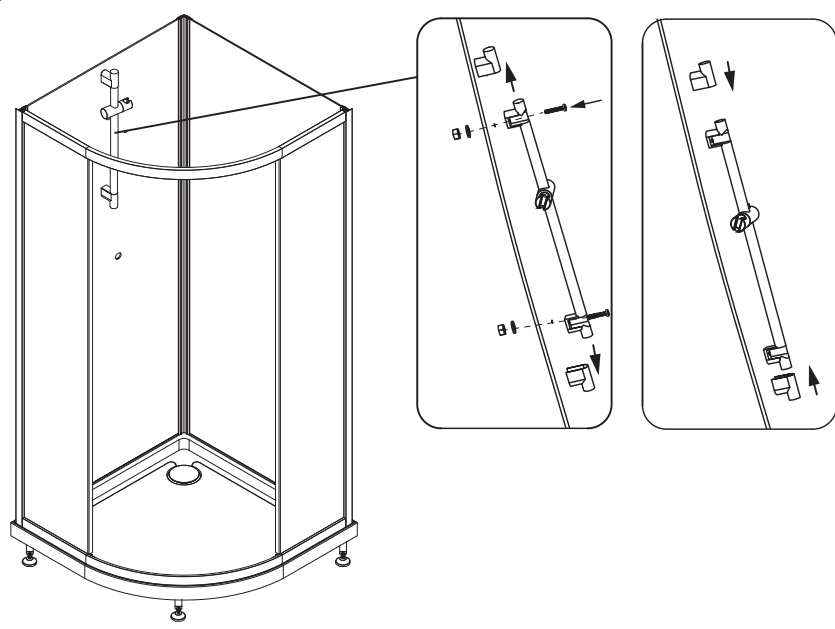
13



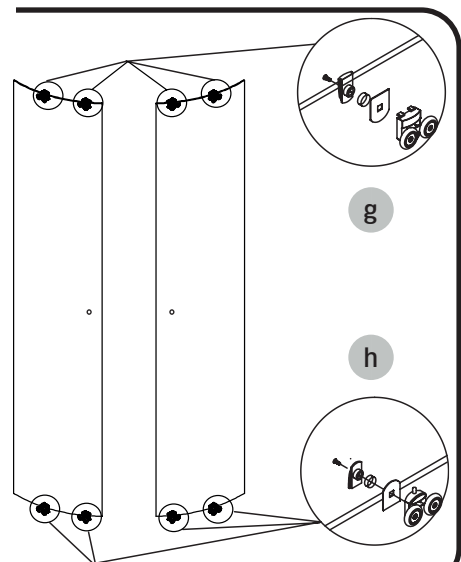
14



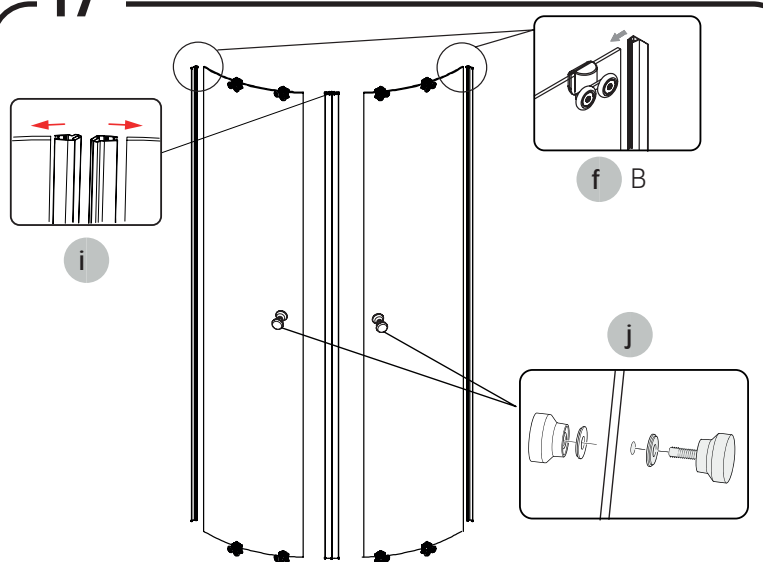
15



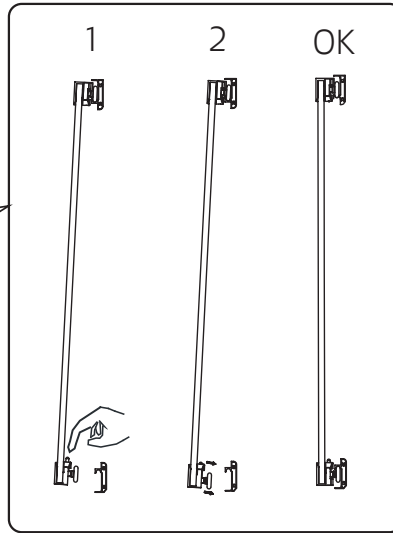
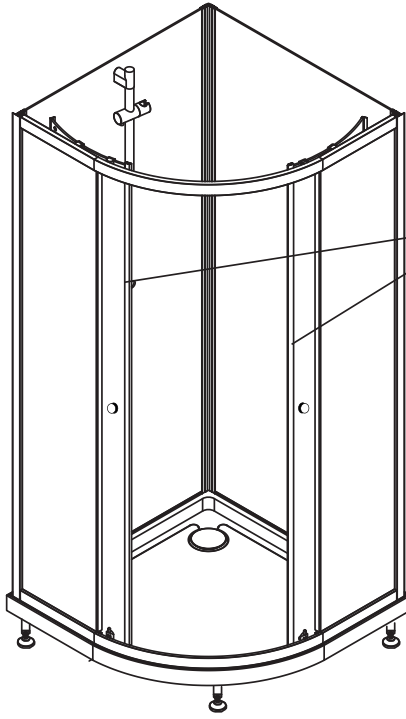
16



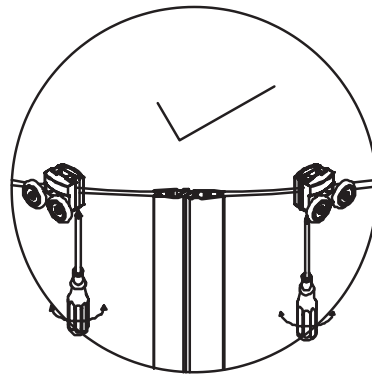
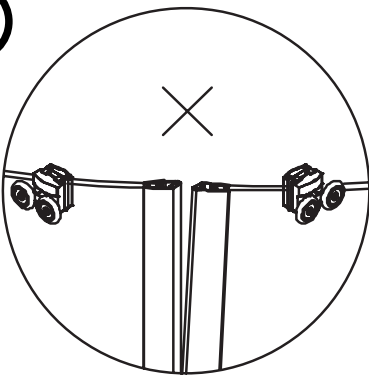
17



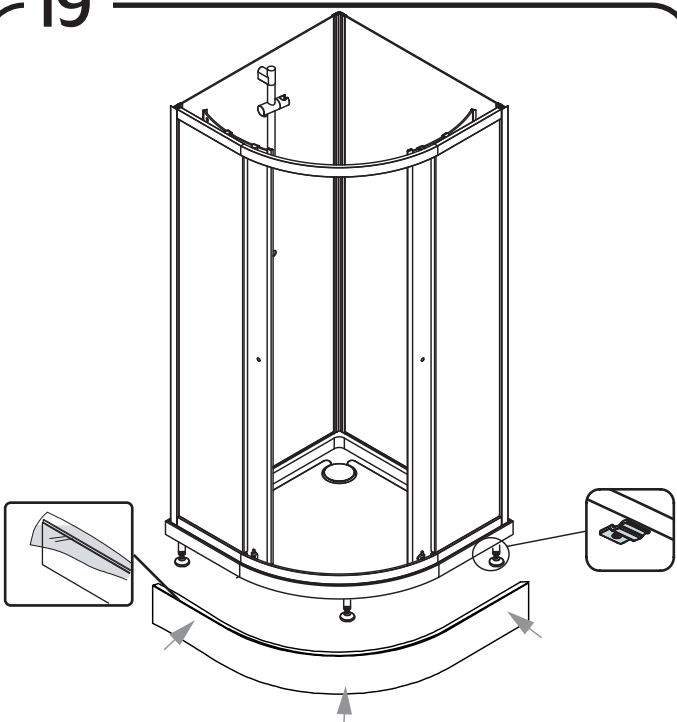
18



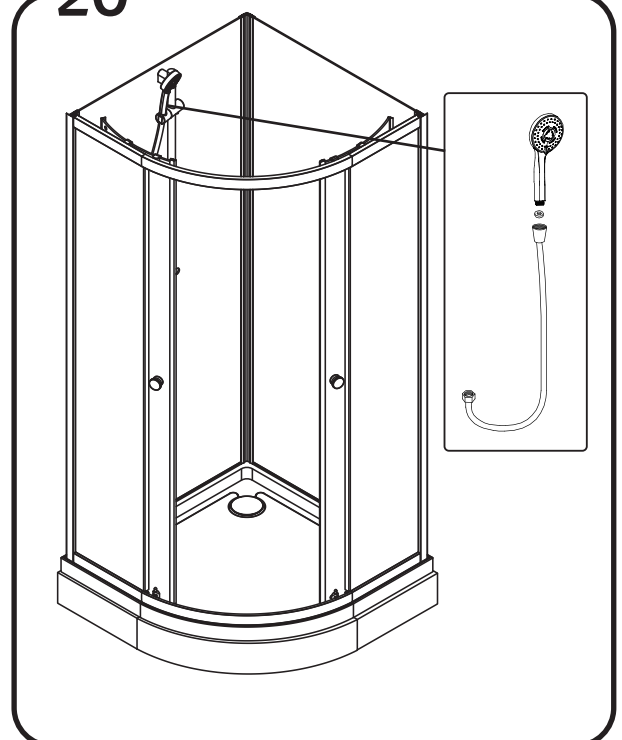
i

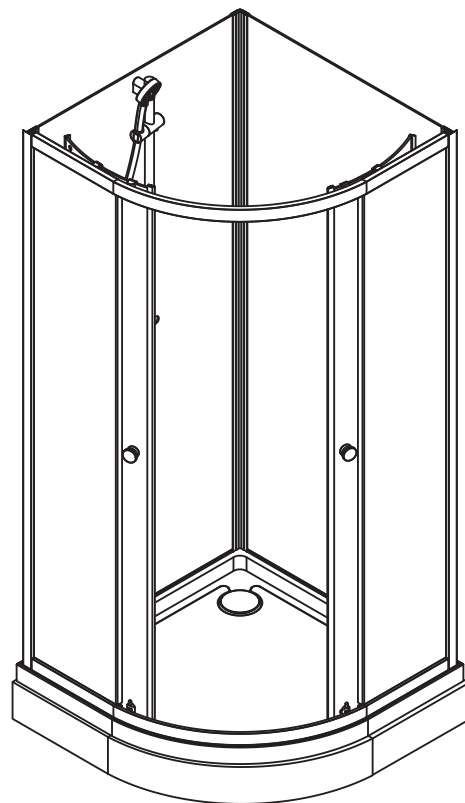


19



20





Skötselråd • Vedligeholdelsesråd • Vedlikeholdsråd • Hoito ohjeet • Care advice

SE - Duschar

För att underlätta rengöringen av duschdörrar och duschväggar har duscharna stora släta ytor och profiler utan djupa skårar. Missfärgningar tas bort med citron eller vinsyra; skölj noga efteråt. Kalkfläckar tas bort med 50 grader varm hushållsättika: gnid in, låt verka, skölj bort. Upprepa om fläckarna är svåra.

DK - Hafas bruseafskærmninger

For at lette rengøringen af brusedøre og -vægge har vores bruseafskærmninger store glatte overflader og profiler uden dybe riller. Misfarvninger kan fjernes med citronsyre eller eddike (skyl efter). Skrub med en børste, hvis pletterne er genstridige.

NO - Hafa dusjer

For å forenkle rengjøringen av dusjdører og dusjvegger har dusjene store slette glassflater og profiler uten dype sprekker. Missfarging taes bort med sitron eller vinsyre, skylt nøye etterpå. Kalkflekker taes bort med 50 grader varm edikk: gni inn, la det virke, skylt bort. Gjeta om flekkene er vanskelige å få bort. Gjennom å polere innsiden på dusjveggene i klart glass med Hafa Easy Clean glass forsegles glassoverflaten slik at den blir enklere å rengjøre. Bruk aldri slippende rengjøringsmidler på dine dusjdører/dusjvegger.

FI - Hafan suihkut

Puhdistamisen helpottamiseksi on suihkuovissa ja -seinissä suuret, sileät pinnat. Värjäytymät otetaan pois sitruuna- tai viinihapolla; huuhtelee hyvin käytön jälkeen. Kalkkikerrostumat otetaan pois 50 astetta lämpimällä talousetikalla: hiero pintaan, anna vaikuttaa ja huuhtelee pois.

ENG - Hafa showers

To facilitate the cleaning of shower doors and shower walls, the showers have large smooth surfaces and profiles without deep grooves. Discolouration is removed using citric or tartaric acid, rinse thoroughly afterwards. Limescale stains are removed using household vinegar warmed to 50 degrees: Rub it in, let it act, rinse away. Repeat for tough stains.

Hafa®

Hafa
Svarvaregatan 5, Box 525
SE-301 80 Halmstad
SWEDEN

Garanti/Warranty
Service, reservdelar/spare parts

Sweden: Tel: +46 (0)35 15 44 75
Norway: Tel: +47 (0)69 31 02 30
Finland: Puh: +358 (0)20 743 57 40

www.hafa.se
www.hafa.dk
www.hafabad.no
www.hafa.eu

E-mail:
info@hafa.se
info@hafabad.dk
info@hafabad.no
info@hafa.fi