

duschset och blandare

## westerbergs classic

Nyhet i serien Classic är duschset och blandare. Finns även som blandare till tvättställ och badkar. Totalhöjd 1120 mm.

**Art. nr. 20030020.** c/c 150 mm

### vattentryck

Min: 0,5 Bar Max: 10 Bar, provtryck: 16 Bar

### bra att veta

Rengör med fuktig trasa ev. mild tvållösning. Eftertorka med torr trasa. Använd dock aldrig rengöringsmedel som är etsande, syrahaltiga eller slipande.

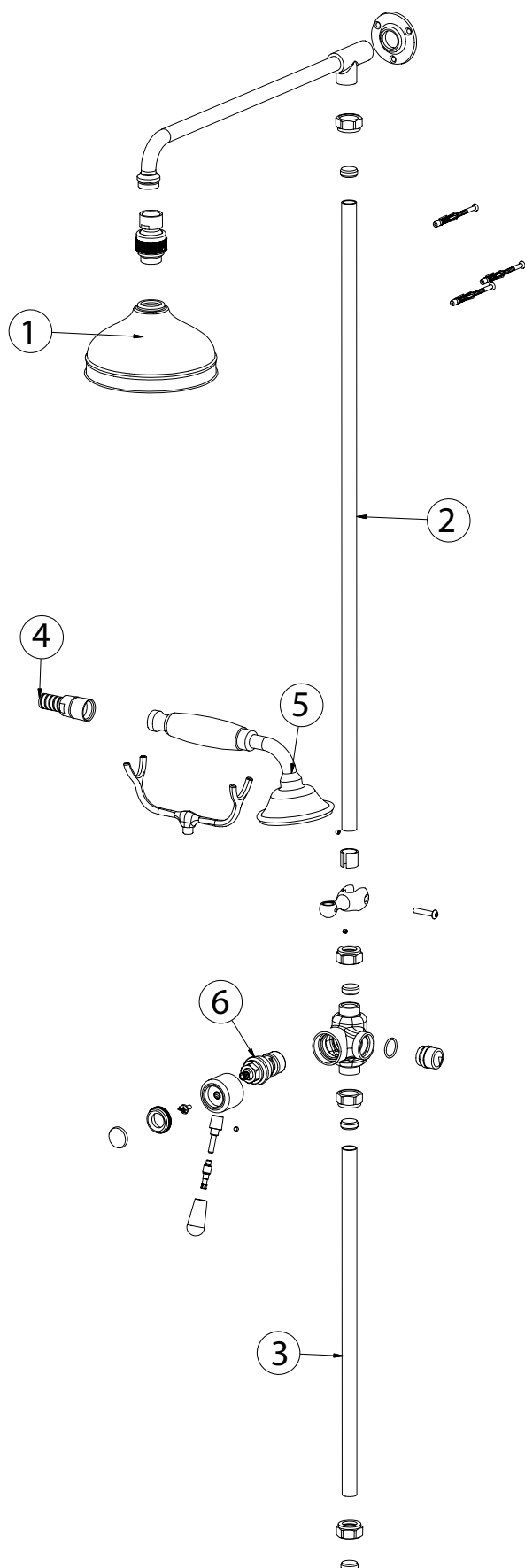
### installation

Vid nyinstallation, se till att ledningarna är renspolade innan blandaren installeras. Stäng av vattentillförseln under installationen! Blandare för väggmontage levereras med c/c 150 + 3 mm c/c och R20 anslutningsmuttrar. Anslut varmvatten på vänster sida och kallvatten på höger sida (sett från användaren).

**OBS vid felkoppling fungerar inte termostaten.**

### montering

Gör så här för att fixera blandaren till anslutningar i vägg: Lägg i packningarna i muttern och drag åt. Använd inte gängtejp eller lin på gängorna.



#### **funktion**

Vattenflödet regleras med spaken över termostaten. Observera att termostaten fungerar bäst vid fullt flöde. Temperaturen regleras med frontratten. Vridning motsols ger varmare vatten, vridning medsols ger kallare vatten. Ett skållskydd finns vid 38 grader. Önskar varmare vatten, tryck in den röda knappen och vrid. Faller kallvattnet ut helt, stängs blandaren av automatiskt för att undvika skållning.

#### **underhåll, rengöring och skötsel**

Den keramiska insatsen är självmörjande och underhållsfri. Tillsätt aldrig något fett, silikon eller liknande i insatsen. Vid eventuella fel skall alltid insatsen bytas ut. Använd en mjuk trasa för att torka rent utsidan av blandaren. Tillsätt eventuellt tvållösning, då undviker man kalkfläckar från vattnet. Använd aldrig kemiska tvättmedel, syrabaserade eller på annat sätt aggressiva lösningar, ej heller stålull eller liknande produkter som kan repa ytan. Svåra kalkfläckar tages bort med ättika.

#### **åtgärder vid eventuellt läckage**

- Stäng av huvudvattenkranen så blandaren inte står under tryck.
- Skruva loss täcklocket på flödesrattens utsida.
- Skruva loss inneliggande skruven och lyft av flödesratten.
- Skruva av insatsen och lyft ut den.
- Kontrollera att packningen under insatsen är oskadad och fri från smuts och på plats.
- Rengör hålet där insatsen sitter. I de flesta fall räcker denna åtgärd. Montera tillbaka insatsen.
- Testa om läckaget upphört genom att vrida på huvudvattenkranen.
- Läcker kranen fortfarande - ring Westerbergs serviceavdelning för åtgärd

1. Duschhuvud
2. Övre rör
3. Undre rör
4. Duschslang
5. Duschhandtag
6. Omkastare