



Electric car Backhoe Caterpillar
Ei-bil Rendegraver Caterpillar
Elbil Traktorgrävare Caterpillar
Sähköauto Kaivinkone Caterpillar

Manual | Brugsanvisning | Instruktionsbok | Ohjeet



Size: 174 x 63 x 86 cm

Art. no. 805-902
EAN 5705858076386

Imported by / Importeret af
NSH NORDIC A/S
Virkefeltet 4
DK-8740 Braedstrup
Made in China / produceret i Kina

Customer Support: post@nshnordic.com

General safety rules for NORDIC PLAY products

Warning:

- The vehicle may not be used on roads, sidewalks, in hills or sand.
- The vehicle should only be used on flat surfaces.
- Do not overload the vehicle. Pay attention to the maximum weight limits. Typical maximum total weight is 25 - 35 kg. Please check for your specific model.
- Only adults may charge the battery.
- Children using the vehicle should always be supervised by a responsible adult.
- Do not charge the vehicle's circuit.
- Do not drive in water or other fluids.
- Stop the vehicle when it is approaching an obstacle, turn away from the obstacle and drive somewhere else.
- Please charge the battery when the vehicle starts to drive slowly, otherwise the battery's lifespan can be shortened.
- Please charge the battery fully before the battery is stored for longer periods without use. Charge the battery every three months to extend the battery's lifespan.
- Do not drive during rain.
- Battery, charger, electrical cables, outlets and other parts should periodically be checked. If damages are discovered, the vehicle may not be used until these are fixed.
- The charger should be checked for damages on cord, plug and other parts periodically. If there are damages, the charger may not be used until the damage is fixed.
- Vehicle with a battery may not be used by children under 3 years of age.
- Push/foot-to-floor vehicles without a battery can be used from 1 year of age.
- The vehicle may only be used with the recommended charger.
- The charger is not a toy.
- Only clean with a damp cloth.
- Check that all parts are undamaged. If not, repair or change these.
- It is a good idea to use safety equipment, depending on the vehicle.
- Worn out batteries should be removed/changed from the vehicle.
- The battery should be removed before the vehicle is disposed of.
- Declaration of conformity: This product is in accordance with EU directive 2014/53 / EU.

Warning:

For your child's safety, pay attention to the following:

- Only adults may assemble the product.
- Small parts and plastic parts should be kept away from the child to avoid risk of suffocation.
- Children may not touch or open the battery holder.
- Adult supervision is required.
- Vehicles with a battery may not be used by children under 3 years of age.
- Push/foot-to-floor vehicles without battery can be used from 1 year of age.
- Use the vehicle with caution, since driving skills are required to avoid falls or crashes that can result in injuries to the user or third party.
- Instructions on how the vehicle is used should be given to the child before use – especially for the braking system.
- May not be used in traffic. Only use the vehicle on private property.
- Only drive on flat surfaces away from other vehicles and obstacles.

General safety rules for NORDIC PLAY products

- Avoid sharp bumps and sudden changes of the surface.
- Avoid roads and surfaces with water, sand, gravel, dirt, leaves and other debris.
- Wet weather can reduce the traction, brake effect and visibility.
- Do not drive when it is dark.
- Avoid excessive speed in conjunction with downhill driving.
- Watch out for pedestrians.
- Check and tighten all screws before every drive. Do not allow two or more children to use the vehicle at once.
- Do not use the vehicle if it has damages.
- Change damaged parts immediately.

1. Insert 220V/12V charger cable's connector to the vehicle.
2. Insert actual 220V/12V charger unit to your 220V power outlet. The battery will start charging.
3. Detach after 8-12 hours

IMPORTANT NOTE: When shifting (forward/backward), please make sure the vehicle is completely stopped, otherwise it will damage the gear box and motor.

- Forward:**
1. Press the "Forward/backward switch" to the "Forward" position.
 2. Press the "Foot pedal", the vehicle drives forward.

- Stop:**
1. The vehicle will brake automatically, when foot is lifted from the "foot-pedal".

- Back Up:**
1. Press the "Forward/backward switch" to the "Backward" position.
 2. Press the "Foot pedal", the vehicle will back up.

Loosen the screw from the back of the seat seat, take away the seat. Then connect the battery line red wire to the red terminal of the battery and finally then connect black wire to black battery terminal. Never connect wires into the uncorrect battery terminals. After the connections, please assemble the seat back to the original place and tighten the screw.

Battery replacement and fuse

The battery is equipped with a thermal fuse which blows if the motor, battery or electrical circuit is overloaded. The vehicle must then be switched off for at least 5 minutes, after which the fuse will restore itself. If the product does not work, the fuse may therefore be the problem. To avoid this, read the following points:

- Do not overload the vehicle.
- Do not pull anything behind the vehicle.
- Do not drive up steep hills.
- Do not run into motionless objects that cause the wheels to spin.
- Do not drive at extreme temperatures.
- Make sure the product does not come into contact with liquids.
- Do not touch the electrical circuit.

As the battery gets older it will start to lose some of its capacity. Depending on the conditions, it can last anywhere from 1 - 3 years. If the battery needs a replacement, follow these steps:

1. Loosen the crew and remove the seat.
2. Disconnect the cables from the battery terminals.
3. Remove the battery cover.
4. Carefully lift the battery out of the vehicle. Depending on the condition of the battery (leakage or similar), safety equipment may be required. Do not lift the battery from its wires but from the battery itself.
5. Put the battery in a plastic bag and dispose it responsibly. NEVER put the battery to general waste.
6. Insert the new battery into the vehicle.
7. Reconnect the cables to the new battery. Red wire to red terminal (+) and black wire to black terminal (-) of the battery.
8. Slide the seat into place. Tighten the screw.



To protect the environment, batteries and electrical equipment must be disposed separately from household waste. Contact the municipality for the nearest collection point.

Problem	Possible Cause	Solution
Vehicle does not run	Battery low on power	Recharge battery.
	Thermal fuse has tripped	Let the vehicle cool down for 5 minutes. Do not overload the vehicle.
	Battery connector or wires are loose	Check that the battery connectors and wires are firmly connected.
	Battery is dead	Battery lasts 1-3 years. Replace battery and recycle the old battery responsibly.
	Electrical system is damaged	Contact your distributor please.
	Motor is damaged	Contact your distributor please.
Vehicle does not run very long	Battery is not properly charged.	Check that the battery connectors are firmly plugged into each other when recharging. Recharge battery again.
	Battery is old	Battery lasts 1-3 years. Replace battery and recycle the old battery responsibly.
Vehicle runs sluggishly	Battery low on power	Check that the battery connectors are firmly plugged into each other when recharging. Recharge battery again.
	Battery is old	Battery lasts 1-3 years. Replace battery and recycle the old battery responsibly.
	Vehicle is overload	Reduce weight on vehicle. Maximum user weight is 25 kgs.
	Vehicle is being used in unsuitable conditions	Use the vehicle on flat, even surfaces.
Vehicle needs a push to go forward	Poor contact of wires or connectors	Check that the battery connectors are firmly plugged into each other when recharging. Recharge battery again.
	“Dead Spot” on motor	A dead spot means the electric power is not being delivered to the terminal connection and the vehicle needs repair. Contact your distributor please.
Difficult shifting from forward to reverse or vice-versa	Attempting to shift while the vehicle is motion	Always completely stop the vehicle before shifting.
Loud grinding or clicking noises coming from motor or gear box	Motor or gears are damaged	Contact your distributor please.
Battery will not recharge	Battery connector or adapter connector is loose	Check that the battery connectors are firmly plugged into each other when recharging. Recharge battery again.
	Charger not plugged in	Check that the battery charger is plugged into a working wall outlet.
	Charger is not working	Contact your distributor please.
Charger feels warm when recharging	This is normal and not a cause for concern	

Completely read through this manual and the troubleshooting guide table before calling. If you still need help resolving the problem **Contact your distributor please.**

Maintenance

- Check all screws periodically and tighten as needed.
- Check the vehicle's plastic components frequently for damage.
- The mechanical parts of the vehicle can be lubricated with oil if necessary.
- Store the product indoors to protect it from the weather.
- Keep product away from hot items such as stove and the likes.
- Do not clean the product with a garden hose and do not use soap. A dry or moist cloth is enough.
- Do not drive in rain, snow, sand and gravel as this may damage the product.

If the product is not to be used for an extended period, recharge the battery and then disconnect all cables

Generelle sikkerhedsregler for NORDIC PLAY produkter

Advarsel:

- Køretøjet må ikke anvendes på veje, fortove, skråninger eller i sand.
- Køretøjet bør kun anvendes på plane overflader.
- Overbelast ikke køretøjet. Vær opmærksom på vægtbegrænsningerne. Typisk maksimal totalvægt 25 - 35 kg. Venligst kontroller for den pågældende model.
- Batteriopladning skal udføres af en voksen.
- Børn, der benytter dette køretøj, bør altid overvåges af en ansvarlig voksen.
- Over oplad ikke køretøjets kredsløb.
- Kør ikke i vand eller andre væsker.
- Stop køretøjet, når du nærmer dig en hindring, drej væk fra hindringen og kør andetsteds.
- Venligst oplad batteriet, når køretøjet begynder at køre langsomt ellers vil levetiden på batteriet forkortes.
- Venligst oplad batteriet fuldt ud, før opbevaring af batteriet i længere perioder uden anvendelse. Oplad batteriet hver 3 måned, dette for at forlænge batteriets levetid.
- Kør ikke i regnvej.
- Batteri, oplader, elektriske ledninger, stik, kabinet og andre dele skal periodisk kontrolleres. Hvis der observeres skader, må køretøjet ikke anvendes før disse er udbedret.
- Opladeren skal kontrolleres regelmæssigt for skader på ledning, stik, kabinet eller andre dele. Ved skader må opladeren ikke anvendes, før skaden er udbedret.
- Køretøjer med batteri må ikke anvendes af børn under 3 år.
- Pedal / skubbe køretøjer uden batteri kan anvendes fra 1 års alderen.
- Køretøjet må kun anvendes med den anbefalede oplader.
- Opladeren er ikke et legetøj.
- Rengør kun med en fugtig opvredet klud.
- kontroller at alle komponenter er ubeskadigede, hvis ikke reparer eller udskift disse.
- Det er en god ide at bruge beskyttelsesudstyr afhængig af køretøjet.
- Slidte batterier bør fjernes/udskiftes fra køretøjet.
- Batteriet skal fjernes, inden køretøjet bortskaffes
- Overensstemmelseserklæring: Dette produkt er i overensstemmelse med kravene i EU-direktiv 2014/53 / EU.

Advarsel:

For dit barns sikkerhed, skal du være opmærksom på følgende:

- Kun en voksen må samle produktet.
- Små dele/plastik dele holdes væk fra barnet, dette for at undgå Kvælningsfare.
- Børn må ikke røre / åbne for batteri holderen.
- Voksen tilsyn er påkrævet.
- Køretøjer med batteri må ikke anvendes af børn under 3 år.
- Pedal / skubbe køretøjer uden batteri kan anvendes fra 1 års alderen
- Brug køretøjet med forsigtighed, da kørefærdigheder er påkrævet for at undgå fald eller kollision som kan give skader til brugeren eller 3 part.
- Instruktion i brugen af køretøjet skal gives til børn inden anvendelse. Specielt bremsesystemet.

Generelle sikkerhedsregler for NORDIC PLAY produkter

- Må ikke anvendes i trafikken. Brug kun køretøjet på privat grund.
- Kør kun på plane overflader væk fra andre køretøjer/forhindringer.
- Undgå skarpe bumps og pludselige overflade ændringer.
- Undgå veje og overflader med vand, sand, grus, jord, blade og andet snavs.
- Vådt vejr kan forringe trækraft, bremseeffekt og synlighed.
- Kør ikke når det er mørkt.
- Undgå overdreven hastighed forbundet med nedkørsler.
- Pas på fodgængere.
- Check og fastspænd alle skruer før hver køretur, tillad ikke 2 eller flere børn at bruge køretøjet på samme tid.
- Brug ikke køretøjet, hvis det har nogen form for skader.
- Udskift beskadigede dele øjeblikkeligt.

1. Sæt input 12V opladerstikket i køretøjet.
2. Sæt output opladerstikket i en 230V stikkontakt.
Batteriet begynder at oplade.

Note! Når du skifter mellem høj og lavt gear eller frem og tilbage knap skal køretøjet holde helt stille, for at undgå skade på gearkasse og motor.

- Frem**
1. Flyt position på "forward backward" knappen til position "forward"
 2. Tryk på fodpedalen, og køretøjet kører fremad.
- Stop:**
1. Køretøjet stopper automatisk, når barnets fod lettes fra fodpedalen.
- Tilbage**
1. Flyt position på "forward backward" knappen til position "backward"
 2. Tryk på fodpedalen, og køretøjet kører tilbage.

Batteri forbindelse

Løsn skruen fra sædet. Fjern sædet, og forbind den røde ledning med den røde terminal på batteriet og sort ledning til sort terminal. Påsæt sædet igen og stram skruen.

Udskiftning af batteri og sikring

Batteriet er udstyret med en termisk sikring, som slår fra hvis motoren, batteriet eller det elektriske kredsløb er overbelastet. Køretøjet skal herefter slukkes i mindst 5 minutter, hvorefter sikringen vil slå til igen. Virker køretøjet ikke, kan sikringen derfor godt være problemet. For at undgå dette, så læs følgende punkter:

- Overbelast ikke køretøjet.
- Træk ikke noget bag ved køretøjet.
- Kør ikke op af stejle bakker.
- Kør ikke ind i ubevægelige genstande, som får hjulene til at spinne.
- Kør ikke i ekstreme temperaturer.
- Sørg for at køretøjet ikke kommer i kontakt med væsker.
- Pil ikke ved det elektriske kredsløb.

Efterhånden som batteriet bliver ældre vil det begynde at miste noget af sin kapacitet. Alt efter omgivelserne kan det holde i alt fra 1 – 3 år. Hvis batteriet trænger til en udskiftning, så følg disse trin:

1. Fjern sædet.
2. Frakobl ledningerne fra batteriets terminaler.
3. Fjern batteridækket.
4. Løft forsigtigt batteriet ud af køretøjet. Alt efter batteriets tilstand (lækning eller lignende) kan det være nødvendigt med sikkerhedsudstyr. Løft ikke batteriet i dens ledninger, men i selve batteriet.
5. Læg batteriet i en plastikpose, og afskaf det på ansvarlig vis.
6. Sæt det nye batteri i køretøjet.
7. Forbind igen ledningerne til det nye batteri.
8. Skub sædet på plads.



For at beskytte miljøet skal batterier og elektrisk udstyr bortskaffes særskilt fra husholdningsaffald. Kontakt kommunen for nærmeste indsamlingssted.

Problemløsning

Problem	Årsag	Løsning
Køretøjet kan ikke køre	Batteriet mangler strøm	Genoplad batteriet.
	Sikringen er sprunget	Sluk i mindst fem minutter.
	Løse ledninger	Tjek at samtlige ledninger sidder ordentligt fast.
	Dødt batteri	Erstat batteriet med et nyt.
	Det elektriske kredsløb er skadet	Send produktet til reparation.
	Motoren er skadet	Send produktet til reparation.
Køretøjet virker ikke særligt længe ad gangen	Batteriet bliver ikke fuldt opladt	Tjek at ledningerne er ordentligt forbundne til batteriet og genoplad det.
	Gammelt batteri	Erstat batteriet med et nyt.
Køretøjet kører med ujævne bevægelser	Batteriet mangler strøm	Genoplad batteriet.
	Gammelt batteri	Erstat batteriet med et nyt.
	Køretøjet er overbelastet	Reducer vægten. Bæreevnen er 25 kg.
	Køretøjet bliver brugt i forkerte omgivelser	Find et andet område at køre med køretøjet i.
Køretøjet har brug for et skub for at komme i gang	Løse ledninger	Tjek at samtlige ledninger sidder ordentligt fast.
	Motoren er skadet	Send produktet til reparation.
Det er svært at skifte gear	Forsøg på at skifte gear mens køretøjet er i bevægelse	Køretøjet skal holde helt stille når der skiftes gear.
Mærkelige mekaniske lyde fra motoren eller gearkassen	Gearene er skadet	Send produktet til reparation.
	Motoren er skadet	Send produktet til reparation.
Batteriet vil ikke oplade	Løse ledninger	Tjek at samtlige ledninger sidder ordentligt fast.
	Opladeren ikke sat i	Tjek at opladeren er koblet til som den skal.
	Opladeren er skadet	Erstat opladeren.
Opladeren bliver varm under opladning	Dette er normalt	Ingen handling påkrævet.

Vedligeholdelse

- Tjek samtlige skruer periodisk, og spænd dem efter behov.
- Tjek køretøjets plastikkomponenter ofte for skader.
- køretøjets mekaniske dele kan smøres med olie hvis det bliver nødvendigt.
- Opbevar produktet indendørs for at beskytte det mod vejret.
- Hold produktet væk fra varme genstande som komfur og lignende.
- Rengør ikke produktet med en haveslange, og brug ikke sæbe. En tør klud er nok.
- Der kan eventuelt benyttes møbelpuds uden voks. Brug ikke bilvoks.
- Kør ikke i regn, sne, sand og grus, da det kan skade køretøjet.
Hvis produktet ikke skal bruges i en længere periode bør alle ledningerne frakobles.

Generella säkerhetsregler för NORDIC PLAY-produkter

Varning:

- Fordonet får inte användas på vägar, trottoarer, i backar eller sand.
- Fordonet bör endast användas på plana ytor.
- Överbelasta inte fordonet. Var uppmärksam på viktgränserna. Typisk maximal totalvikt är 25 - 35 kg. Vänligen kontrollera för gällande modell.
- Batteriladdning ska utföras av en vuxen.
- Barn som använder fordonet bör alltid övervakas av en ansvarig vuxen.
- Ladda inte fordonets kretslopp.
- Kör inte i vatten eller andra vätskor.
- Stanna fordonet när det närmar sig ett hinder, sväng bort från hindret och kör någon annanstans.
- Vänligen ladda batteriet när fordonet börjar köra långsamt annars kan batteriets livstid förkortas.
- Vänligen ladda batteriet helt innan batteriet förvaras i längre perioder utan användning. Ladda batteriet var tredje månad för att förlänga batteriets livstid.
- Kör inte i regn.
- Batteri, laddare, elektriska sladdar, uttag, kaross och andra delar ska periodiskt kontrolleras. Om skador upptäcks får fordonet inte användas innan dessa är lagade.
- Laddaren ska kontrolleras regelbundet för skador på sladd, uttag och andra delar. Vid skador får laddaren inte användas innan skadan är lagad.
- Fordon med batteri får inte användas av barn under 3 år.
- Pedal-/sparkfordon utan batteri kan användas från 1 års ålder.
- Fordonet får endast användas med den rekommenderade laddaren.
- Laddaren är inte en leksak.
- Rengör endast med en fuktig, urvriden trasa.
- Kontrollera att alla delar är oskadade. Om inte, reparera eller byt ut dessa.
- Det är en bra idé att använda skyddsutrustning, beroende på fordonet.
- Slitna batterier bör tas bort/bytas ut från fordonet.
- Batteriet ska tas bort innan fordonet bortskaffas.
- Försäkran om överensstämmelse: Denna produkt stämmer överens med kraven i EU-direktiv 2014/53 / EU.

Varning:

För ditt barns säkerhet ska du vara uppmärksam på följande:

- Endast vuxna får montera produkten.
- Små delar och plastdelar ska hållas borta från barnet för att undvika risk för kvävning.
- Barn får inte röra eller öppna batterihållaren.
- Vuxen tillsyn krävs.
- Fordon med batteri får inte användas av barn under 3 år.
- Pedal-/sparkfordon utan batteri kan användas från 1 års ålder.
- Använd fordonet med försiktighet, eftersom körfärdigheter krävs för att undvika fall eller krockar som kan ge skador hos användaren eller tredje part.
- Instruktion i hur fordonet används ska ges till barn innan användning – särskilt för bromssystemet.

Generella säkerhetsregler för NORDIC PLAY-produkter

- Får inte användas i trafiken. Använd endast fordonet på privat mark.
- Kör endast på plana ytor borta från andra fordon och hinder.
- Undvik skarpa gupp och plötsliga förändringar i ytan.
- Undvik vägar och ytor med vatten, sand, grus, jord, löv och annan smuts.
- Vått väder kan försämra dragkraften, bromseffekten och synligheten.
- Kör inte när det är mörkt.
- Undvik överdriven hastighet i samband med nedförskörning.
- Se upp för fotgängare.
- Kontrollera och spänn alla skruvar innan varje körning. Tillåt inte två eller fler barn att använda fordonet på samma gång.
- Använd inte fordonet om det har skador.
- Byt ut skadade delar omedelbart.

1. Sätt input-laddaruttaget (12 V) i fordonet.
2. Sätt output-laddaruttaget i ett 220 V-eluttag. Batteriet börjar laddas.

Obs! När du byter mellan hög och låg växel eller framåt- och bakåtknapp ska fordonet stå helt stilla för att undvika skador på växellåda och motor.

- Framåt
1. Byt position på "forward backward"-knappen till position "forward".
 2. Tryck på fotpedalen, så kör fordonet framåt.
- Stopp:
1. Fordonet stannar automatiskt när barnets fot lättas från fotpedalen.
- Bakåt:
1. Byt position på "forward backward"-knappen till position "backward".
 2. Tryck på fotpedalen, så kör fordonet bakåt.

Var uppmärksam på att: hög-låg hastighet och MP3-funktion inte är standard på alla fordon. Det beror på om det är tillvalt på fordonet.

Anslut batteri

Lossa skruven från sätet. Ta bort sätet och anslut den röda sladden med den röda terminalen på batteriet, och den svarta sladden med den svarta terminalen. Sätt på sätet igen och spänn skruven.

Byte av batteri och säkring

Batteriet är utrustat med en termisk säkring, som går om motorn, batteriet eller det elektriska kretsloppet är överbelastat. Fordon ska därefter vara avstängd i minst 5 minuter, varefter säkringen återställer sig själv. Fungerar inte fordon kan säkringen därför vara problemet. För att undvika detta, läs följande punkter:

- Överbelasta inte fordon.
- Dra inte något bakom fordon.
- Kör inte upp för branta backar.
- Kör inte in i orörliga objekt som får hjulen att spinna.
- Kör inte i extrema temperaturer.
- Se till att fordon inte kommer i kontakt med vätskor.
- Pilla inte på det elektriska kretsloppet.

Allt efter som batteriet blir äldre kommer det börja förlora en del av sin kapacitet. Allt efter omgivningarna kan det hålla i allt från 1-3 år. Om batteriet behöver bytas, följ dessa steg:

1. Ta bort sätet.
2. Koppla ur sladdarna från batteriets terminaler.
3. Öppna batteriluckan.
4. Lyft försiktigt ut batteriet från fordon. Allt efter batteriets tillstånd (läckage eller liknande) kan det vara nödvändigt med säkerhetsutrustning. Lyft inte batteriet i sladdarna. Lyft istället i själva batteriet.
5. Lägg batteriet i en plastpåse, och bortskaffa det ansvarsfullt.
6. Sätt det nya batteriet i fordon.
7. Anslut sladdarna igen till det nya batteriet.
8. Skjut sätet på plats.



För att skydda miljön ska batterier och elektrisk utrustning bortskaffas särskilt från hushållsavfall. Kontakta kommunen för närmaste insamlingsställe.

Problemlösning

Problem	Orsak	Lösning
Produkt kör inte	Batteriet behöver ström	Ladda batteriet.
	Säkringen har gått	Stäng av produkt i minst fem minuter.
	Lösa sladdar	Kontrollera att alla sladdar sitter fast ordentligt.
	Dött batteri	Ersätt batteriet med ett nytt.
	Det elektriska kretsloppet är skadat	Skicka produkten till reparation.
	Motorn är skadad	Skicka produkten till reparation.
Produkt fungerar inte särskilt länge i taget	Batteriet har inte fulladdats	Kontrollera att sladdarna är ordentligt anslutna till batteriet och ladda det.
	Gammalt batteri	Ersätt batteriet med ett nytt.
Produkt kör med ojämna rörelser	Batteriet behöver ström	Ladda batteriet.
	Gammalt batteri	Ersätt batteriet med ett nytt.
	Produkt är överbelastad	Minska vikten. Lastförmågan är 25 kg.
	Produkt används i fel omgivning	Hitta ett annat område att köra produkt i.
Produkt behöver en knuff för att komma igång	Lösa sladdar	Kontrollera att alla sladdar sitter fast ordentligt.
	Motorn är skadad	Skicka produkten till reparation.
Det är svårt att byta växel	Försök på att byta växel medan vehikel är i rörelse	Produkt ska stå helt stilla när man byter växel.
Konstiga mekaniska ljud från motorn eller växellådan	Växlarna är skadade	Skicka produkten till reparation.
	Motorn är skadad	Skicka produkten till reparation.
Batteriet laddas inte	Lösa sladdar	Kontrollera att alla sladdar sitter fast ordentligt.
	Laddaren sitter inte i	Kontrollera att laddaren sitter i som den ska.
	Laddaren är skadad	Ersätt laddaren.
Laddaren blir varm under laddning	Detta är normalt	Ingen handling krävs.

Underhåll

- Kontrollera samtliga skruvar med jämna mellanrum och spänn dem efter behov.
- Kontrollera ofta produktens plastdelar för skador.
- Produktens mekaniska delar kan smörjas med olja om det blir nödvändigt.
- Förvara produkten inomhus för att skydda den mot vädret.
- Håll produkten borta från varma föremål såsom spis och liknande.
- Rengör inte produkten med en trädgårdsslang, och använd inte tvål. En torr trasa räcker.
- Man kan eventuellt använda möbelputs utan vax. Använd inte bivax.
- Kör inte i regn, snö, sand eller grus, eftersom det kan skada vehikel.
- Om produkten inte ska användas i en längre period bör alla sladdar kopplas ur.

NORDIC PLAY-tuotteiden yleiset turvallisuusmääräykset

Varoitus:

- Ajoneuvoa ei saa käyttää teillä, jalkakäytävillä, rinteillä tai hiekalla.
- Ajoneuvoa saa käyttää vain tasaisilla pinnoilla.
- Älä ylikuormita ajoneuvoa. Kiinnitä huomiota painorajoituksiin. Tyypillinen enimmäispaino on 25 - 35 kg. Tarkista käyttämäsi mallin enimmäispaino käyttäjälle.
- Aikuisen pitää huolehtia akun latauksesta.
- Ajoneuvoa käyttävien lasten on oltava aina vastuullisen aikuisen valvonnassa.
- Älä yritä ladata ajoneuvoa ohjeiden vastaisesti.
- Älä aja vedessä tai muussa nesteessä.
- Pysäytä ajoneuvo, kun se lähestyy estettä, käänny pois esteen luota ja aja muualla.
- Lataa akku, kun ajoneuvo alkaa toimia hitaasti, muutoin akun käyttöikä saattaa lyhentyä.
- Lataa akku täyteen ennen akun säilytystä pitkiä aikoja ilman käyttöä. Lataa akku kolmen kuukauden välein akun käyttöiän pidentämiseksi.
- Älä aja sateessa.
- Akku, laturi, sähköjohdot, pistorasiat, runko ja muut osat on tarkistettava säännöllisesti. Jos vauriota havaitaan, ajoneuvoa ei saa käyttää ennen korjaamista.
- Laturi on tarkistettava säännöllisesti, jotta varmistetaan ettei sen virtajohto tai muut osat ole vioittuneet. Jos vauriota ilmenee, laturia ei saa käyttää ennen vahingon korjaamista.
- Alle 3-vuotiaat lapset eivät saa käyttää akkukäyttöistä laitetta.
- Akutonta ajoneuvoa voi käyttää 1 vuoden iästä alkaen.
- Ajoneuvoa saa käyttää vain suositellun laturin kanssa.
- Laturi ei ole lelu.
- Puhdista ajoneuvo vain kostealla liinalla.
- Tarkista, että kaikki ajoneuvon osat ovat ehjiä. Jos ei, korjaa tai vaihda ne.
- On suositeltavaa käyttää suojavarusteita ajoneuvosta riippuen.
- Kuluneet akut ja paristot on poistettava ajoneuvosta tai vaihdettava.
- Akku ja paristot on poistettava ja kierrätettävä asianmukaisesti erillään ajoneuvon hävittämisestä.
- Vaatimustenmukaisuusvakuutus: Tämä tuote on EU-direktiivin 2014/53 / EU vaatimusten mukainen.

Varoitus:

Kiinnitä huomiota lapsen turvallisuuteen seuraavasti:

- Vain aikuiset voivat asentaa tuotteen käyttökuntoon.
- Pienet osat, pakkausmateriaali ja muovipussit on pidettävä poissa lasten ulottuvilta tukehtumisvaaran takia.
- Lapset eivät saa päästä käsiksi akkuun.
- Aikuisten valvonta on välttämätöntä aina kun ajoneuvoa käytetään.
- Alle 3-vuotiaat lapset eivät saa käyttää akkukäyttöistä ajoneuvoa.
- Akutonta ajoneuvoa voi käyttää 1 vuoden iästä alkaen.
- Käytä ajoneuvoa aina varovasti ja huomaa, että ajo-osaaminen on välttämätöntä, jotta vältettäisiin kaatumiset ja muut onnettomuudet, jotka voivat aiheuttaa vahinkoa käyttäjälle tai kolmannelle osapuolelle.

NORDIC PLAY-tuotteiden yleiset turvallisuusmääräykset

Varoitus:

- Lapset on perehdytettävä huolella ajoneuvon käyttöön ennen ensimmäistä ajokertaa, erityisesti ajoneuvon jarrujen ja pysäyttämisen suhteen.
- Ei saa missään tapauksessa käyttää liikenteessä. Käytä ajoneuvoa vain yksityisellä alueella.
- Aja vain tasaisilla pinnoilla, kaukana muista ajoneuvoista ja esteistä.
- Vältä teräviä kuoppia ja pintoja, joiden rakenne tai muoto muuttuu yllättäen.
- Vältä teitä ja pintoja, joilla esiintyy vettä, hiekkaa, soraa, kuraa, lehtiä tai muuta häiritsevää materiaalia.
- Märkä sää voi heikentää ajoneuvon etenemiskykyä, jarrujen toimintaa ja näkyvyyttä.
- Älä aja, kun on hämärää.
- Vältä liiallista nopeutta alamäessä.
- Varo jalankulkijoita.
- Tarkista ja kiristä kaikki ruuvit ennen jokaista käyttökertaa. Älä anna kahden tai useamman lapsen käyttää ajoneuvoa samanaikaisesti. Ajoneuvo on tarkoitettu vain yhdelle käyttäjälle kerrallaan.
- Älä käytä ajoneuvoa, jos se on vaurioitunut.
- Vaihda vaurioituneet osat välittömästi.

Kytke virtajohdot akkuun ohjeiden mukaisesti. Kytke laturin johto ajoneuvon pistokkeeseen ja latauslaite 220V -pistorasiaan. Ajoneuvo alkaa latautua. Anna latautua 8-12 tuntia ennen ensimmäistä käyttökertaa.

Huomio!: Vaihdettaessa eteen/taakse -suunnan välillä, ajoneuvon pitää olla kokonaan pysähtyneenä, muutoin moottori ja vaihteisto voivat vaurioitua.

Eteen:

1. Kytke Eteen/taakse -valintakytkin asentoon "Forward" (eteen)
2. Paina jalkapainiketta, jotta ajoneuvo liikkuu eteenpäin

Pysäyttäminen: 1. Nosta jalka pois jalkapainikkeelta, jotta ajoneuvo pysähtyy.

Peruuttaminen:

1. Kytke Eteen/taakse -valintakytkin asentoon "Backward" (taakse)
2. Paina jalkapainiketta, jotta ajoneuvo liikkuu taaksepäin

Akun kytkeminen

Irrota istuinta rungossa kiinni pitävä ruuvi. Poista istuin ja kytke sen alta löytyvän akun johtimet seuraavasti: kytke punainen johto akun punaiseen liittimeen ja musta johto akun mustaan liittimeen. Älä milloinkaan kytke johtoja ristiin tai väärin väreihin. Aseta sitten istuin takaisin paikoilleen ja kiristä istuinta kiinni pitävä ruuvi. Lataa akkua 8-12 tuntia ennen ensimmäistä käyttöä.

Miten vältetään ajoneuvon ylikuormitusta:

- Ylikuormituksen välttämiseksi ajoneuvoa saa kuljettaa enintään 25 kg henkilö.
- Älä kiinnitä mitään kuormaa tai lastia autoon.
- Älä aja jyrkkiä mäkiä.
- Älä aja sellaisten esineiden tai esteiden yli, jotka voivat estää renkaiden vapaan pyörimisen.
- Älä aja, kun on erittäin kuuma sää. Kuuma sää voi aiheuttaa ylikuumentumisen vaaran.
- Älä anna veden tai muun nesteen joutua kosketuksiin akun tai muiden sähköisten komponenttien kanssa.
- Älä yritä muuttaa tai virittää sähköjärjestelmiä. Tämä voi aiheuttaa oikosulun ja sulake katkaisee virran. Auton sähköjärjestelmä voi myös vahingoittua pysyvästi.

Akun vaihto ja hävittäminen

Kaikki akut kuluvat lopulta loppuun ja menettävät kykynsä latautua. Riippuen latauskertojen määrästä ja latausten suoritustavasta, akku toimii yhdestä kolmeen vuotta. Seuraa näitä ohjeita akun vaihtamiseen ja turvalliseen kierrättämiseen.

- Ota istuin irti.
- Irrota kaapelit akusta.
- Irrota akun mahdolliset metallikiinnikkeet.
- Poista mahdollinen akkukansi.
- Nosta akku ulos ajoneuvosta.
- On suositeltavaa käyttää käsineitä, kun irrotat akkua.
- Älä nosta akkua johdoista.
- Laita akku muovipussiin. Tärkeää! Hävitä vanha akku ainoastaan viemällä se paikalliseen, erityiseen jättepisteeseen, joka on varustettu ongelmajätteen vastaanottotoiminnoilla. Akku on lyijyakku, jonka sisältö on myrkyllistä. Akkua ei saa missään tapauksessa hävittää talousjätteen mukana!
- Aseta uusi akku ja kytke kaapelit uudelleen.
- Kiinnitä akun mahdolliset metallikiinnikkeet.
- Asenna istuin paikoilleen ja lataa akku ensimmäisen käyttökerran ohjeiden mukaan 8-12 tuntia ennen ensimmäistä käyttökertaa.



Ympäristön suojelemiseksi paristot ja sähkölaitteet on hävitettävä erillään kotitalousjätteistä.

Ota yhteyttä kuntaan lähimmän kierrätyspisteen löytämiseksi.

Ongelma	Syy	Ratkaisu
Ajoneuvolla ei voi ajaa	Akussa ei ole virtaa	Lataa akku.
	Automaattisulake on lauennut	Sammuta ajoneuvo vähintään viideksi minuutiksi. Vältä ylikuormaa.
	Löysät johdot	Tarkista, että kaikki johdot on kiinnitetty kunnolla. Lataa ajoneuvon akku uudelleen.
	Akun käyttöikä on päättynyt	Hanki uusi akku. Kierrätä vanha akku vastuullisesti
	Sähköpiiri on vaurioitunut	Lähetä tuote korjattavaksi.
	Moottori on vaurioitunut	Lähetä tuote korjattavaksi.
Ajoneuvo ei toimi kovin pitkään kerrallaan	Akku ei lataudu täysin	Tarkista, että johdot on kytketty kunnolla akkuun, ja lataa akku uudelleen.
	Akun elinkari on loppuillaan	Hanki uusi akku. Kierrätä vanha akku vastuullisesti.
Pyörä kulkee epätavallisen hitaasti	Akussa ei ole virtaa	Lataa akku.
	Akun elinkari on loppuillaan	Hanki uusi akku. Kierrätä vanha akku vastuullisesti.
	Ajoneuvossa on ylikuormaa	Vähennä kuormaa. Ajoneuvon kantavuus on 25 kg.
	Ajoneuvoa käytetään epäsopivassa maastossa.	Löydä parempi alue ajoa varten.
Ajoneuvoa pitää työntää, jotta se lähtisi liikkeelle	Löysät johdot	Tarkista, että kaikki johdot ovat paikoillaan ja kiinnitetty lujasti. Lataa akku uudelleen.
	Moottori on vaurioitunut	Lähetä tuote korjattavaksi.
Vaihteita on vaikea vaihtaa	Vaihteita käytetään vastoin ohjeita, ajoneuvon ollessa liikkeessä	Ajoneuvon on oltava täysin paikoillaan vaihteita käytettäessä.
Oudot mekaaniset äänet moottorista tai vaihteistosta	Vaihteet ovat vaurioituneet.	Lähetä tuote korjattavaksi.
	Moottori on vaurioitunut.	Lähetä tuote korjattavaksi.
Akku ei lataudu	Löysät johdot	Tarkista, että kaikki johdot ovat paikoillaan ja kiinnitetty lujasti. Lataa akku uudelleen.
	Laturi ei ole kytkettynä	Tarkista, että laturi on kytketty oikein.
	Laturi on vaurioitunut	Vaihda laturi.
Laturi kuumenee latauksen aikana	Tämä on normaalia	Mitään toimenpiteitä ei tarvita.

Ajoneuvon ylläpito

- Tarkista kaikki ruuvit säännöllisesti ja kiristä tarvittaessa.
- Tarkista ajoneuvon muoviosat usein vaurioiden varalta.
- Pyörän mekaaniset osat voidaan tarvittaessa voidella öljyllä .
- Säilytä tuote sisätiloissa ja suojassa sääolosuhteilta
- Pidä tuote etäällä kuumista kohteista, kuten tulisijoista, lämmittimistä ja vastaavista.
- Älä puhdistu tuotetta puutarhaletkulla. Älä myöskään käytä saippuaa. Kuiva tai hieman kostea kangas riittää.
- Älä aja sateessa, lumessa, hiekalla tai soralla, koska se voi vahingoittaa ajoneuvoa.
- Jos tuotetta ei tulla käyttämään pitkään aikaan, lataa akku ensin täyteen ja irrota sitten kaikki kaapelit.

Installation and Operating Instructions



Please read the operating instructions carefully before use










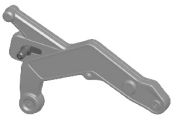






Before using the vehicle the child should understand the vehicle controls and safety issues. They must also demonstrate the capability to handle the vehicle and operate its controls. It is the responsibility of the adult to educate the child and supervise the vehicles use. Read the following safety warnings to any child using the vehicle before riding.

© 2025 Caterpillar. CAT, CATERPILLAR, and their design and marks are registered of Caterpillar Inc. Ningbo Prince Toys Co., LTD., a licensee of Caterpillar Inc




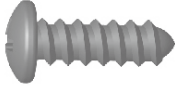
Suitable age:	3-6 years	Battery:	10,8V 5,0Ah
Load capacity:	30 kg	Size of car:	174 x 63 x 86 cm
Speed:	3-6 km/h		
Material:	Metal og plastic	Optimum temperature:	0 - 40°
Charger:	Input: 100-240V AC	Charging time:	4 - 8 hours
	Output: DC 12V	Motor	30W 12V

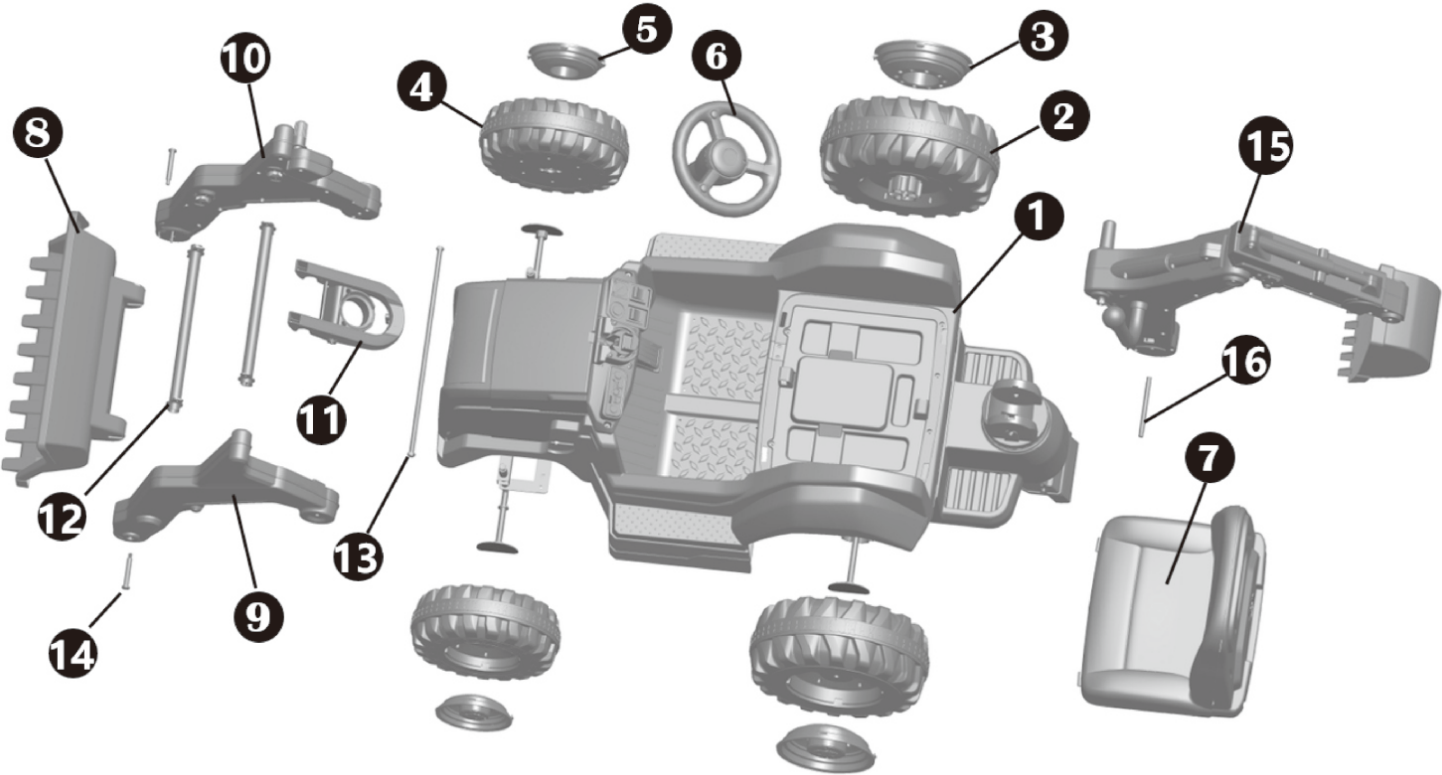
**Our products are suitable:
ASTM F963; EN71 and EN62115 standard.**

Components list

NO.	PIECES	PICTURE	NO.	PIECES	PICTURE
1	1	 Body	2	2	 Rear wheel
3	2	 Rear wheel cap	4	2	 Front wheel
5	2	 Front wheel cap	6	1	 Steering wheel
7	1	 Seat	8	1	 Dozer
9	1	 Left arm	10	1	 Right arm
11	1	 Hook	12	2	 Arm support
13	1	 Dozer axle	14	2	 Bolt
15	1	 Digging bucket	16	1	 Digging bucket axle

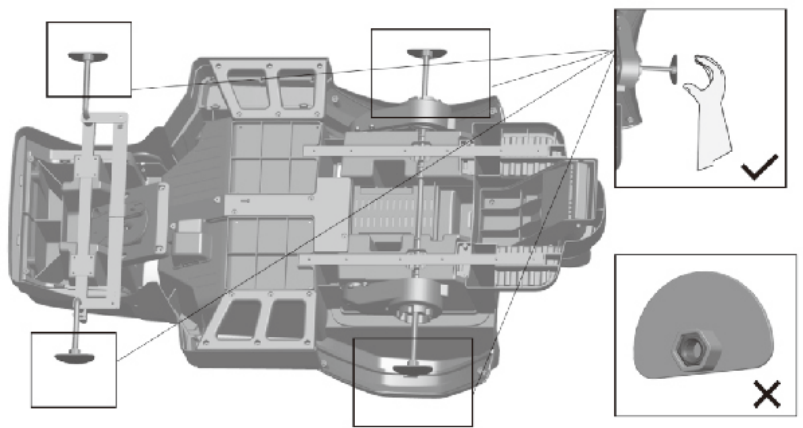
Components list

NO.	PIECES	PICTURE	NO.	PIECES	PICTURE
17	1	 Charger	18	2	 Tool
19	1	 Remote control	20	13	 Screw (one piece replacement)



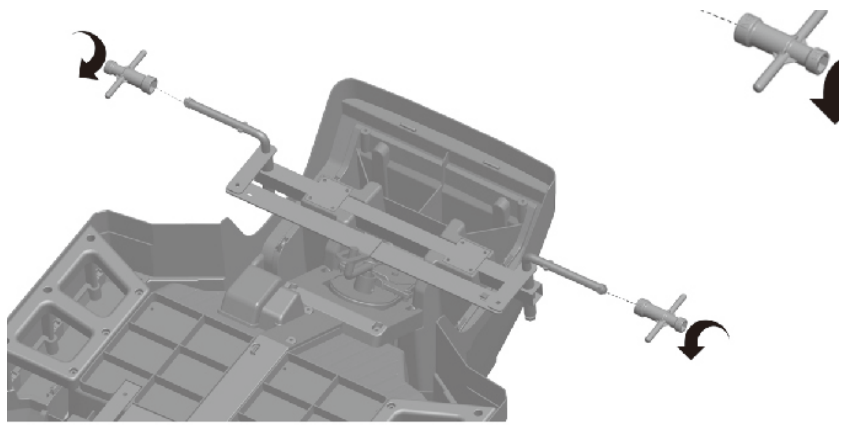
Assembly Instructions

Step 1



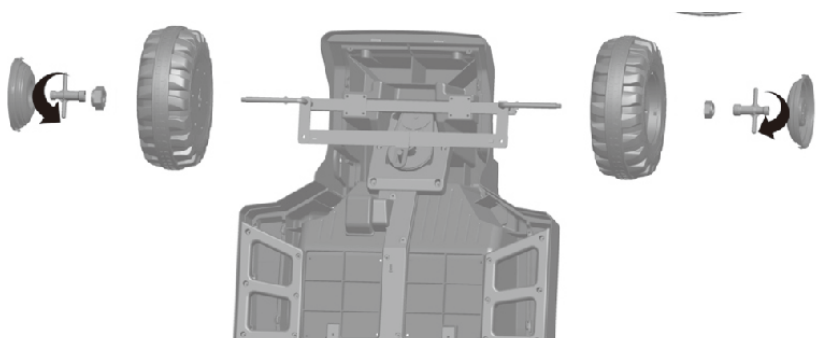
1. Take out the protect sleeves, make sure the nuts stay in the axle.

Step 2



2. Release the two nuts in the axle with the tools provided.

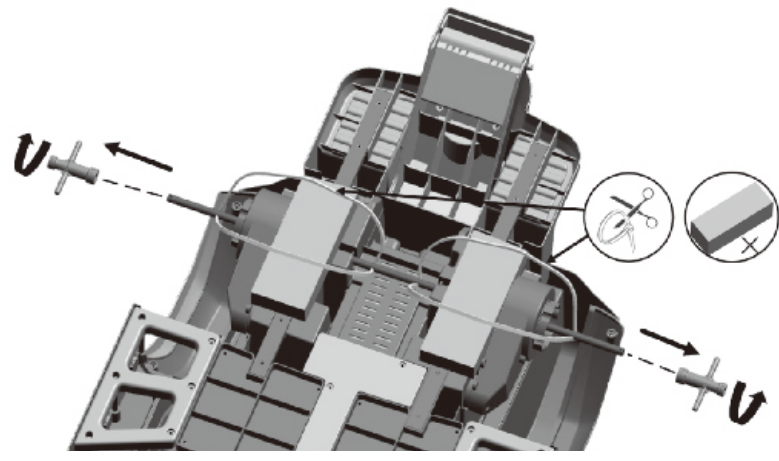
Step 3



3. Insert the two front wheels first and tighten the two nuts with the tools provided, then cover the two front wheel caps.

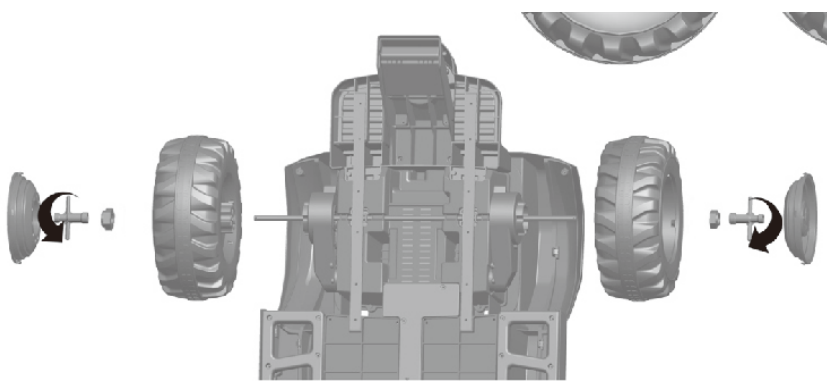
Assembly Instructions

Step 4



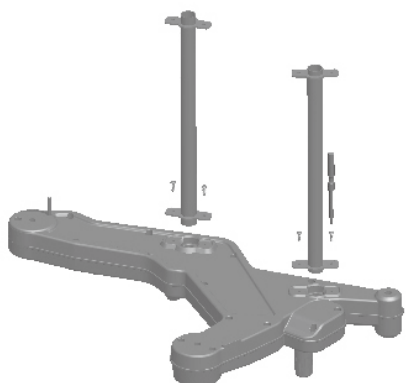
4. Cut the zip-ties and discard the foam board, then release the two nuts in the axle with the tools provided.

Step 5



5. Insert the two rear wheels first and tighten the two nuts with the tools provided, then cover the two rear wheels caps.

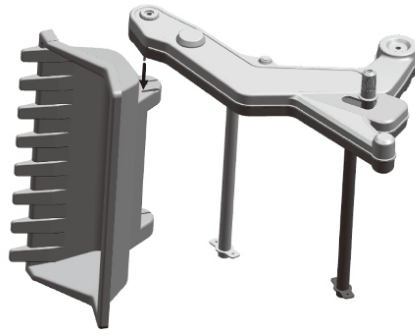
Step 6



6. Place the two arm supports into the right arm, tighten with the 4 screws by a screwdriver (not included).

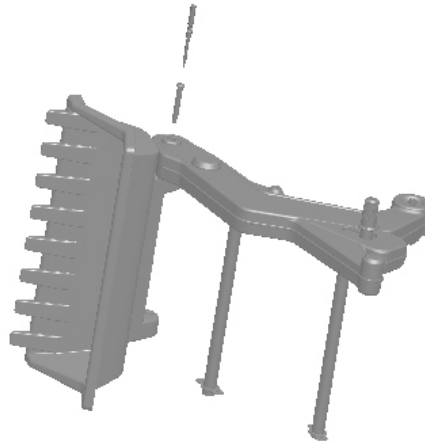
Assembly Instructions

Step 7



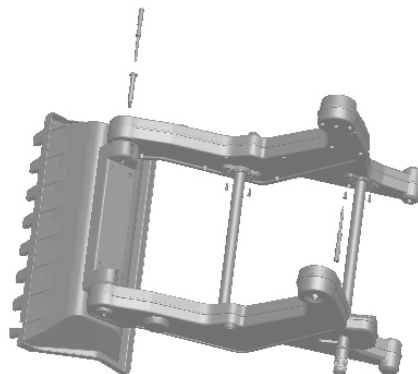
7. Assemble the dozer and the arm, insert the pin into the dozer.

Step 8



8. Tighten with one bolt by a screwdriver (not included).

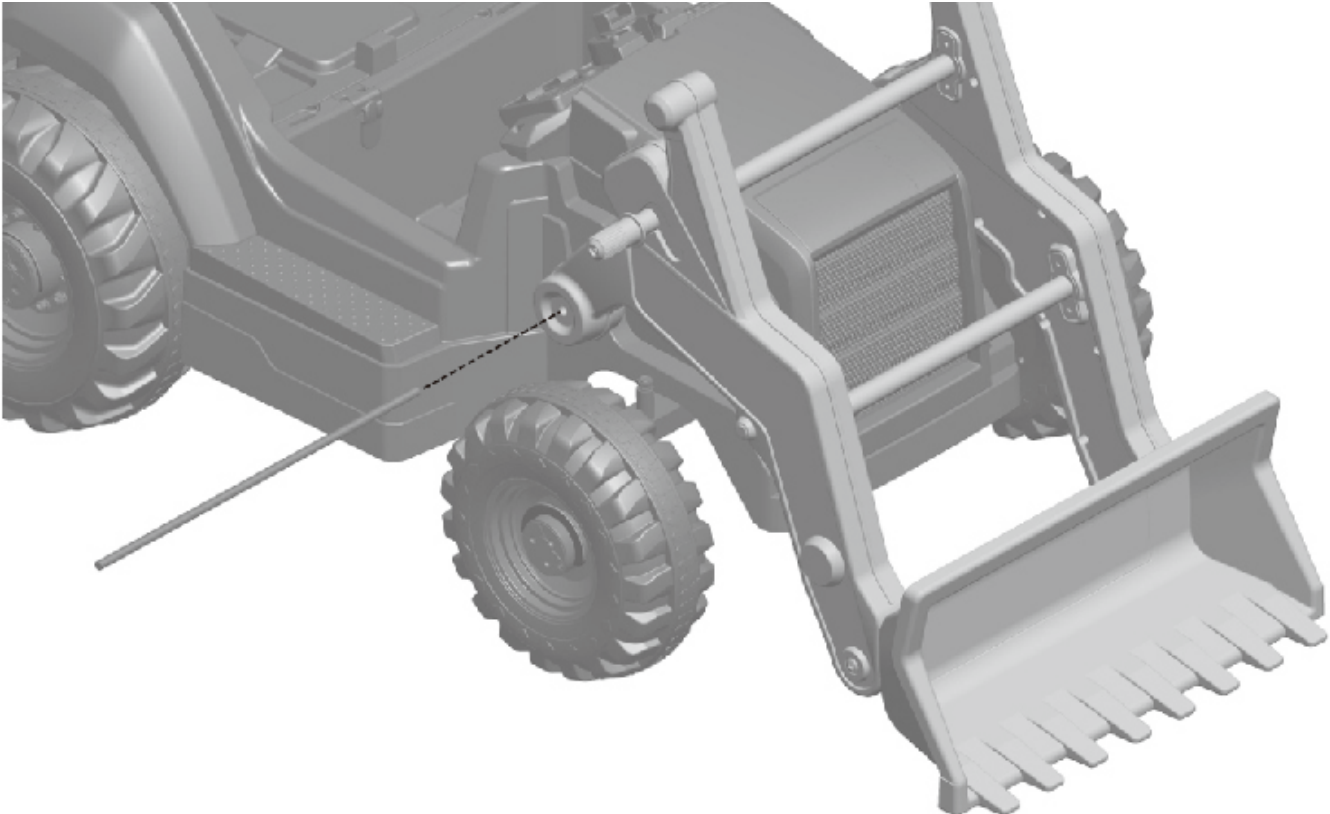
Step 9



6. Assemble the left arm, tighten with one bolt and four screws by a screwdriver. (not included).

Assembly Instructions

Step 10

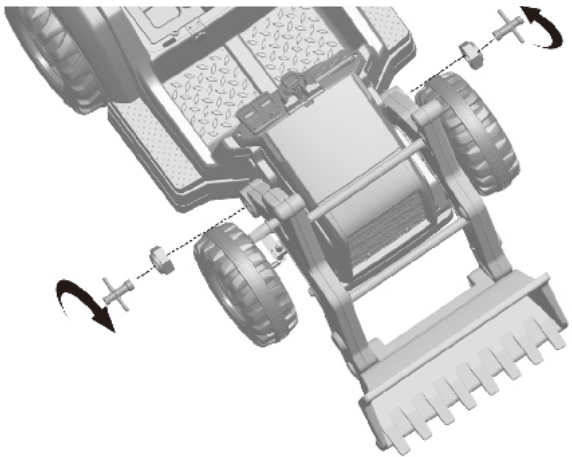


10. Release the two nuts in the dozer axle with the tools provided.

6. Assemble the left arm, tighten with one bolt and four screws by a screwdriver. (not included).

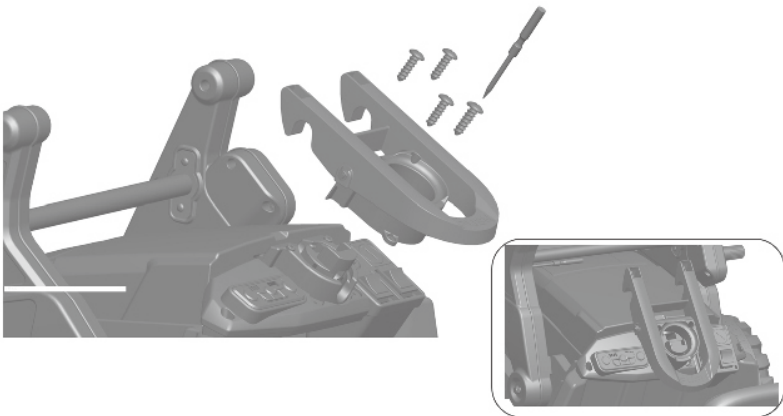
Assembly Instructions

Step 11



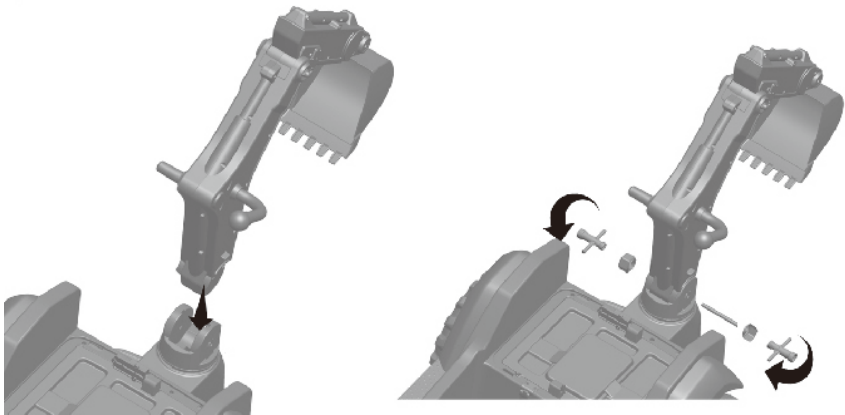
11. Lock the two nuts with the tools provided.

Step 12



12. Place the hook into the dashboard, tighten with four screws by a screwdriver (not included).

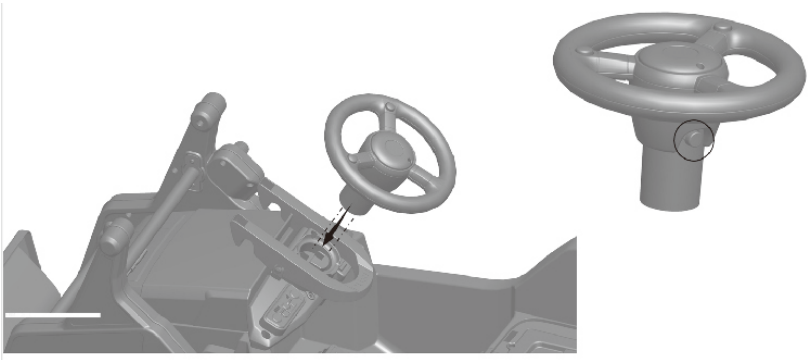
Step 13



13. Place the digging bucket and insert the digging bucket axle, then tighten with two nuts by the tools provided.

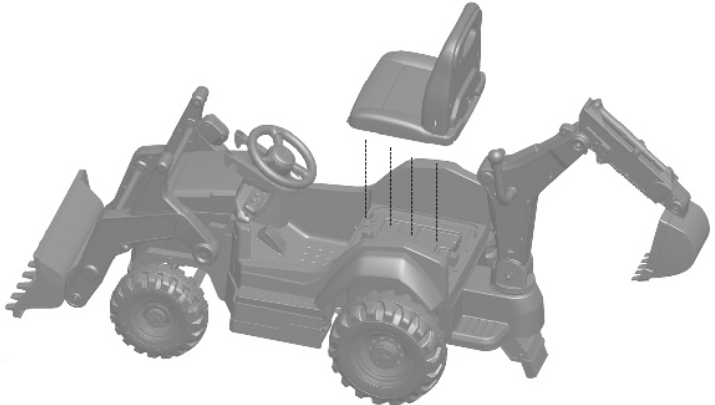
Assembly Instructions

Step 14



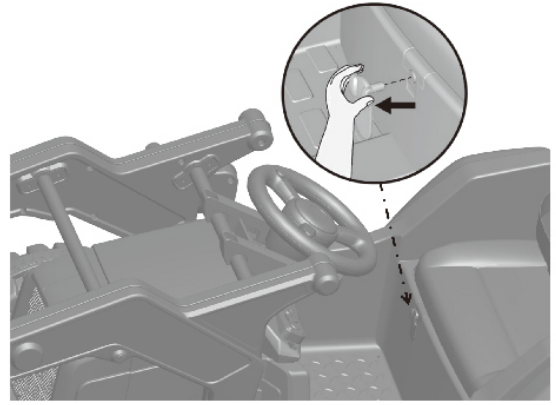
14. Press the button and insert the steering wheel.

Step 15



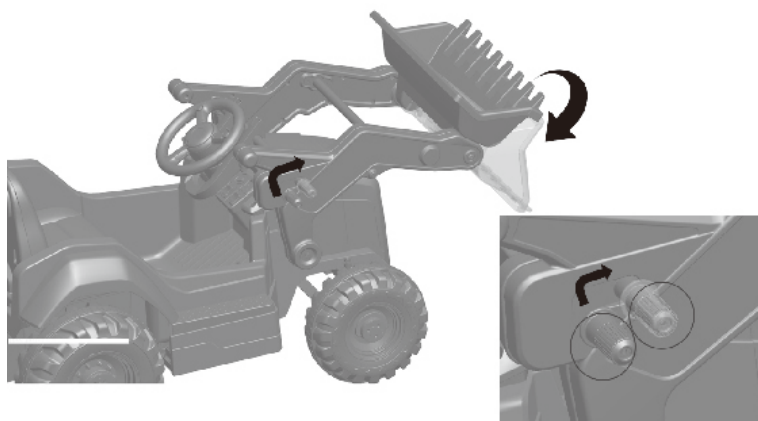
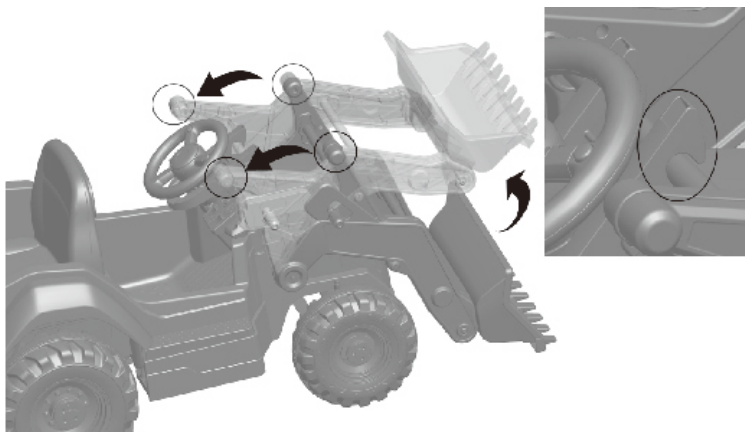
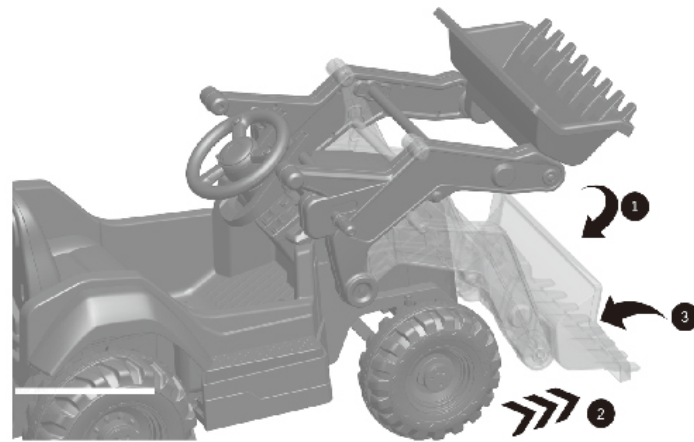
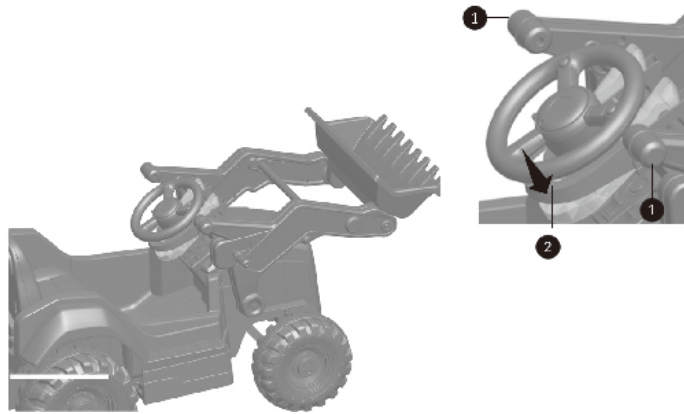
15. Insert the front part seat to the body, then place the whole seat.

Step 16

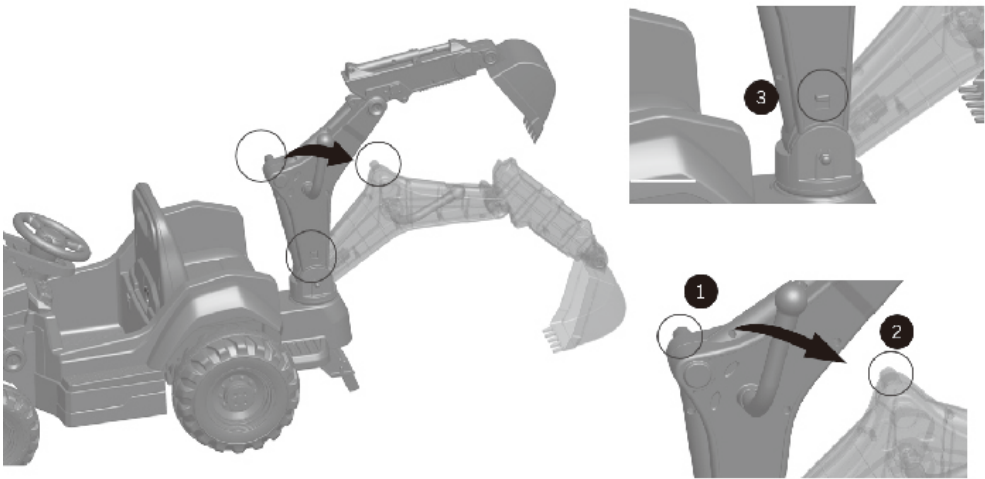
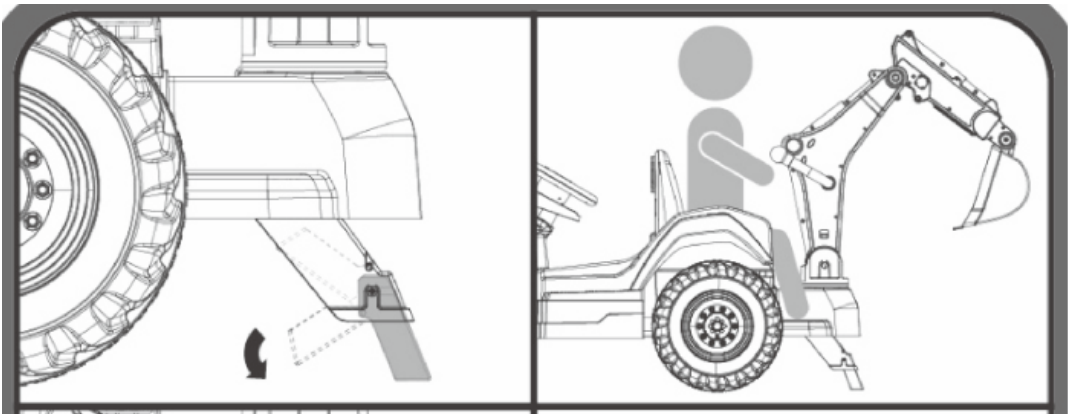
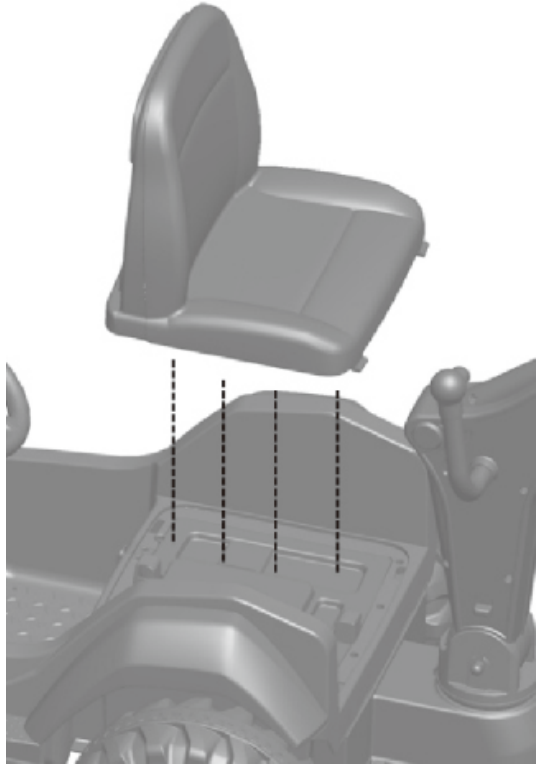


16. Let the battery POWER ON by PULL OUT the key.

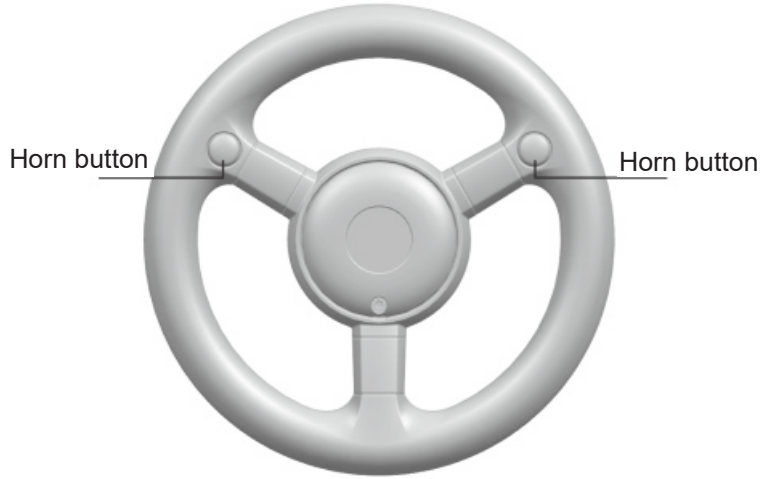
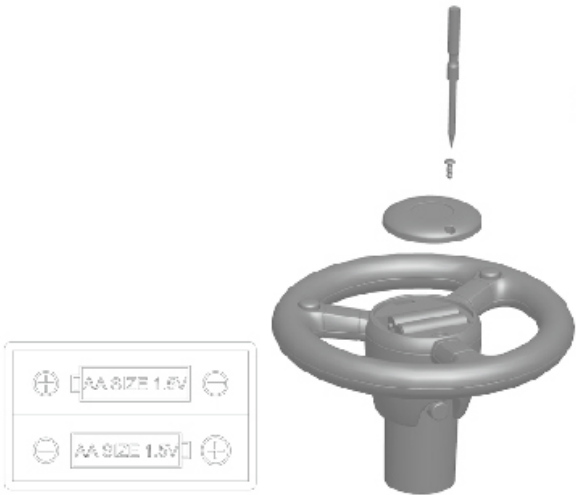
Function and operation.



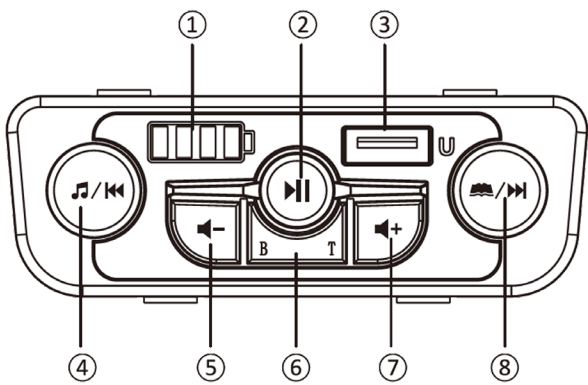
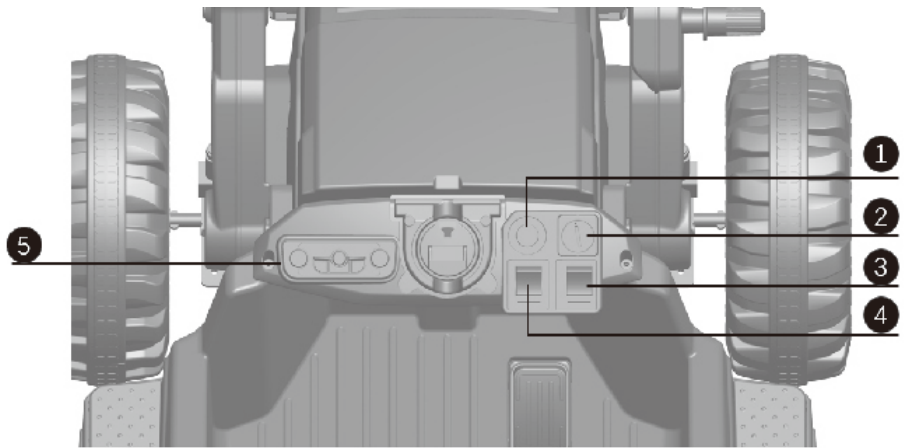
Function and operation.



Function and operation.



- 1. Main power switch
- 2. RC/Foot throttle mode switch
- 3. Forward/backward
- 4. High/low speed
- 5. Multi-media player

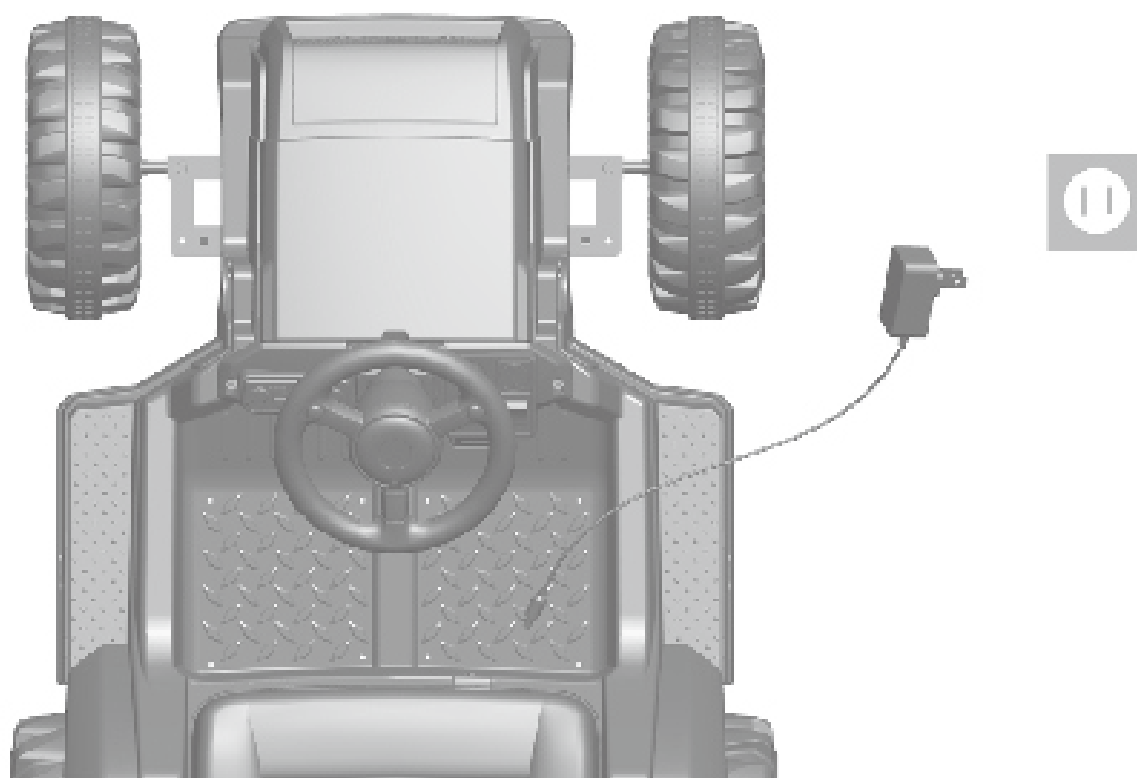


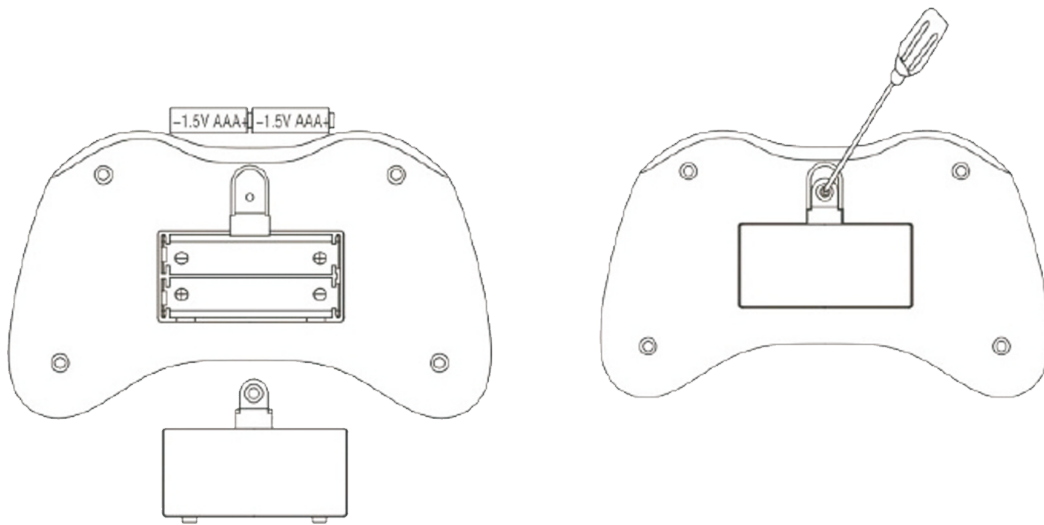
- 1. Battery power display
- 2. Play/Pause
- 3. Universal Serial Bus
- 4. Music/Previous
- 5. Vol Dn
- 6. Connect your Phone
- 7. Vol Up
- 8. Story/Next



Charging the drive battery.

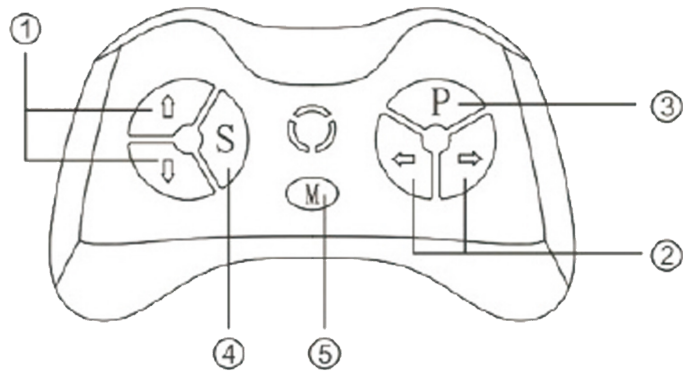
1. The charging socket is located at the lower part of the car seat.
2. Only battery and charger which are provided or recommended can be used only.
3. Please do not play with the charger and battery because they are not toys.
4. The battery charging operation is to be carried out only by adults.
5. The battery shall be fully charged before first use: the battery charging time shall be 9-10 hours and can not exceed 15 hours.
6. It is normal for battery and charger to feel warm during charging.



Remote control instructions.

Loosen the screw with a screwdriver, and put 2 AAA batteries into the battery house.
Cover with a battery cover and tight with a screw.

1. Forward/Backward button
2. turn-left/right button
3. Sudden brake button
4. Speed change button
5. Frequency bind button



Operation manual: For the first time to use Need to frequency bind.

Take out the remote control, install the battery

Long press on the button "M" for 2-4 seconds, Indicator light will flash

Turn the power of the car, when the indicator light flashes turn to long lighting, then frequency bind a successful

If the frequency bind failed (Indicator light flashes), remove the battery and repeat steps 1-3

When remote control is not operated after 10 seconds, indicator light will turn to power saving mode.

Button description: ▲ forward ▼ backward ◀ turn left ▶ turn rights

S: Speed P: emergency brake, when pressed, the car will come to a stand still.

Press again to release break.

Montering og betjeningsvejledning



Venligst læs denne brugsanvisning grundigt før ibrugtagning.

Design og farver kan variere.

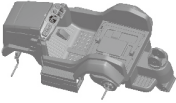







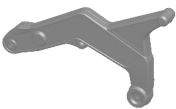
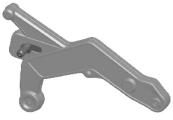






Denne brugsanvisning indeholder sikkerheds informationer, samlevejledning, brugs og vedligeholdelses instruktioner. El-bilen skal samles af en voksen, som har læst og forstået instruktionerne i denne manual. Hold forpakning / plastikposer væk fra børn, disse bør omgående bortskaffes. Gem manualen for eventuel senere brug.

©2025 Caterpillar. CAT, CATERPILLAR og deres design og mærker er registreret af Caterpillar Inc. Ningbo Prince Toys Co., LTD., en licenshaver af Caterpillar Inc.




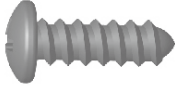
Alder fra:	3-6 år	Batteri:	10,8V 5,0Ah
Maks kapacitet:	30 kg	Mål på Elbil:	174 x 63 x 86 cm
Hastighed:	3-6 km/h		
Materiale:	Metal og plastic	Anvendelses temperatur:	0 - 40°
Oplader:	Input: 100-240V AC	Ladetid:	4 - 8 timer
	Output: DC 12V	Motor	30W 12V

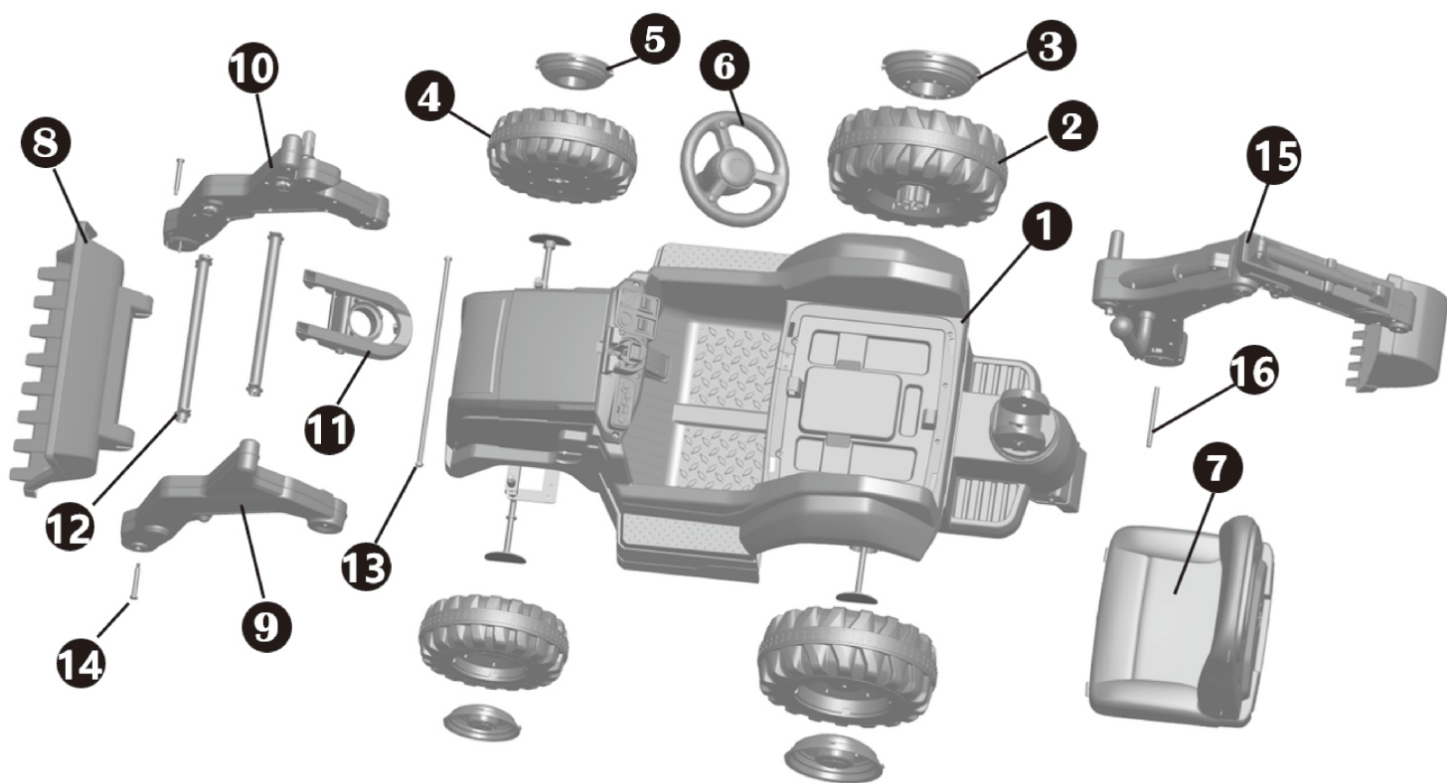
Vores produkter opfylder:
ASTM F963; EN71 og EN62115 standard.

Del liste

NR.	ANTAL	BILLEDE	NR:	ANTAL	BILLEDE
1	1	 Karrosseri	2	2	 Baghjul
3	2	 Baghjulskapsel	4	2	 Forhjul
5	2	 Forhjulskapsel	6	1	 Bilrat
7	1	 Sæde	8	1	 Graveskovl
9	1	 Venstre arm	10	1	 Højre arm
11	1	 Krog	12	2	 Armstøtte
13	1	 Aksel for graveskovl	14	2	 Bolt
15	1	 Bagmonteret graveskovl	16	1	 Aksel for graveskovl

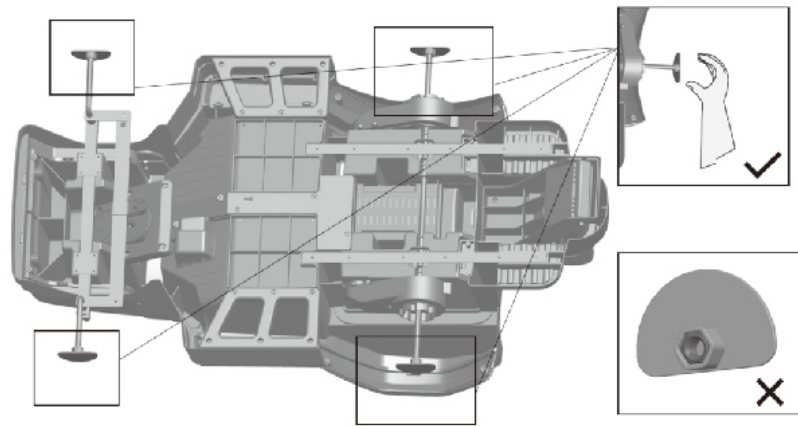
Components list

NR.	ANTAL	BILLEDE	NR:	ANTAL	BILLEDE
17	1	 Oplader	18	2	 Topnøgle
19	1	 Fjernbetjening	20	13	 Skrue (1 stk reservedel)



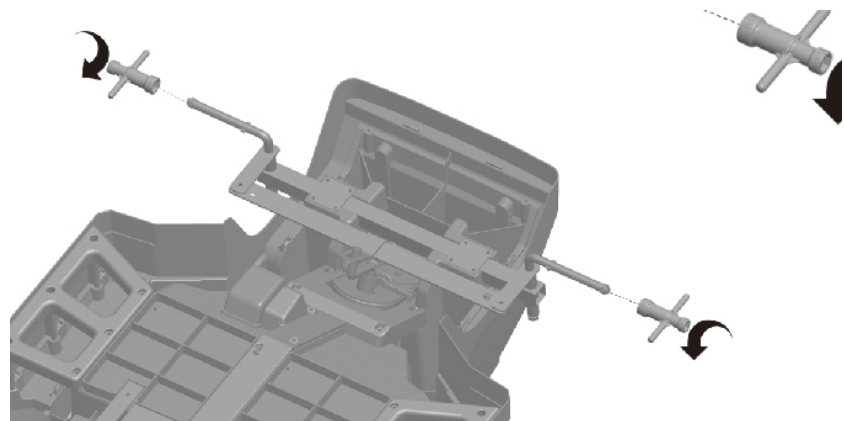
Monteringstrin

Trin 1



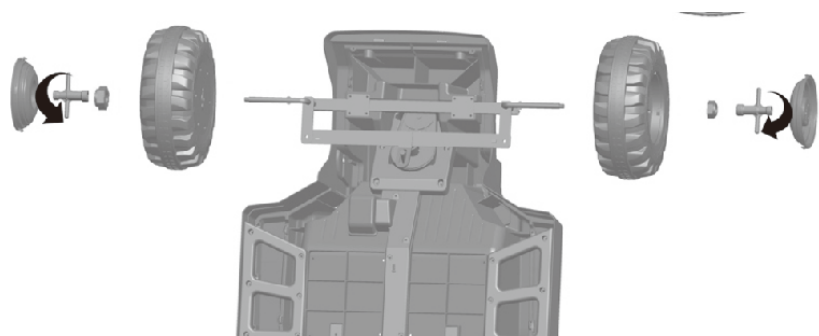
1. Tag beskyttelsesskiverne af, og sørg for, at møtrikkerne bliver siddende i akslen.

Trin 2



2. Løsne de to møtrikker i akslen med de medfølgende topnøgler.

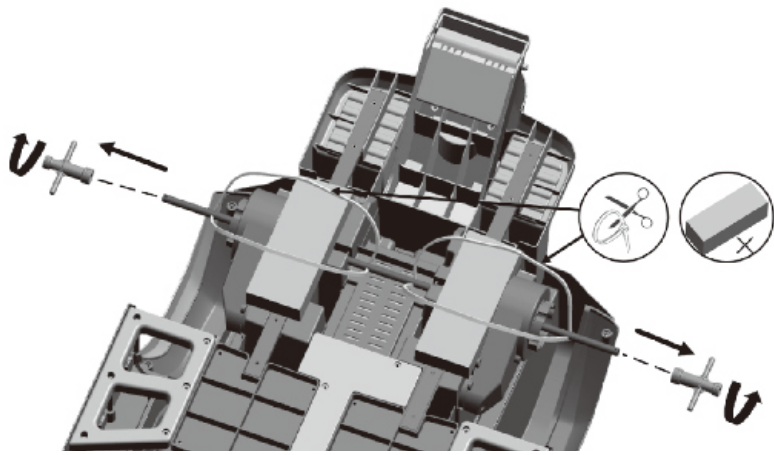
Trin 3



3. Monter de to forhjul først og stram de to møtrikker med de medfølgende topnøgler, og påsæt derefter de to forhjulskapsler.

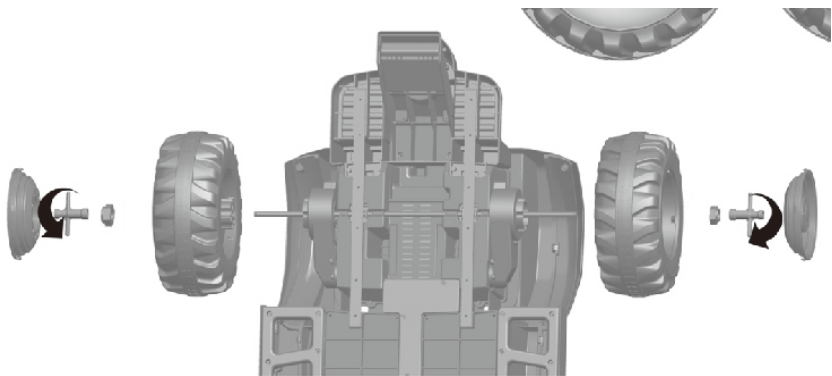
Monteringstrin

Trin 4



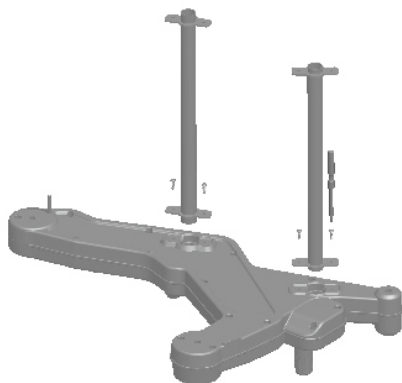
4. Klip plastikbåndene over og kassér skumpladen, og løsne derefter de to møtrikker i akslen med de medfølgende værktøjer.

Trin 5



5. Monter de to baghjul først og stram de to møtrikker med de medfølgende værktøjer, og påsæt derefter de to baghjulopsler.

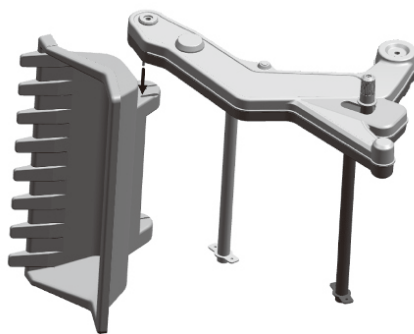
Trin 6



6. Placer de to armstøtter i højre arm, og stram med de 4 skrue ved hjælp af en skruetrækker (ikke inkluderet).

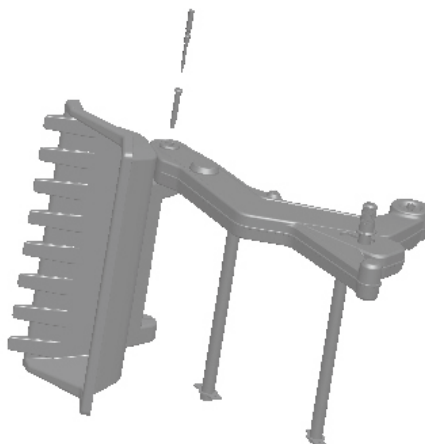
Monteringstrin

Trin 7



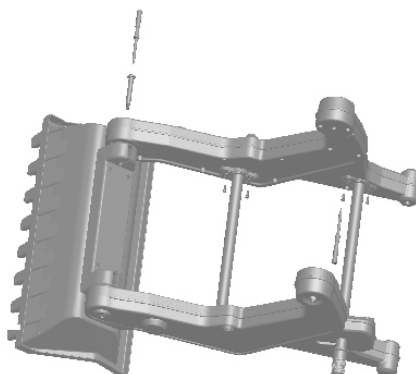
7. Saml rendegraverens skovl og arm, indsæt stiften i skovlen.

Trin 8



8. Stram den med en bolt ved hjælp af en skruetrækker (ikke inkluderet).

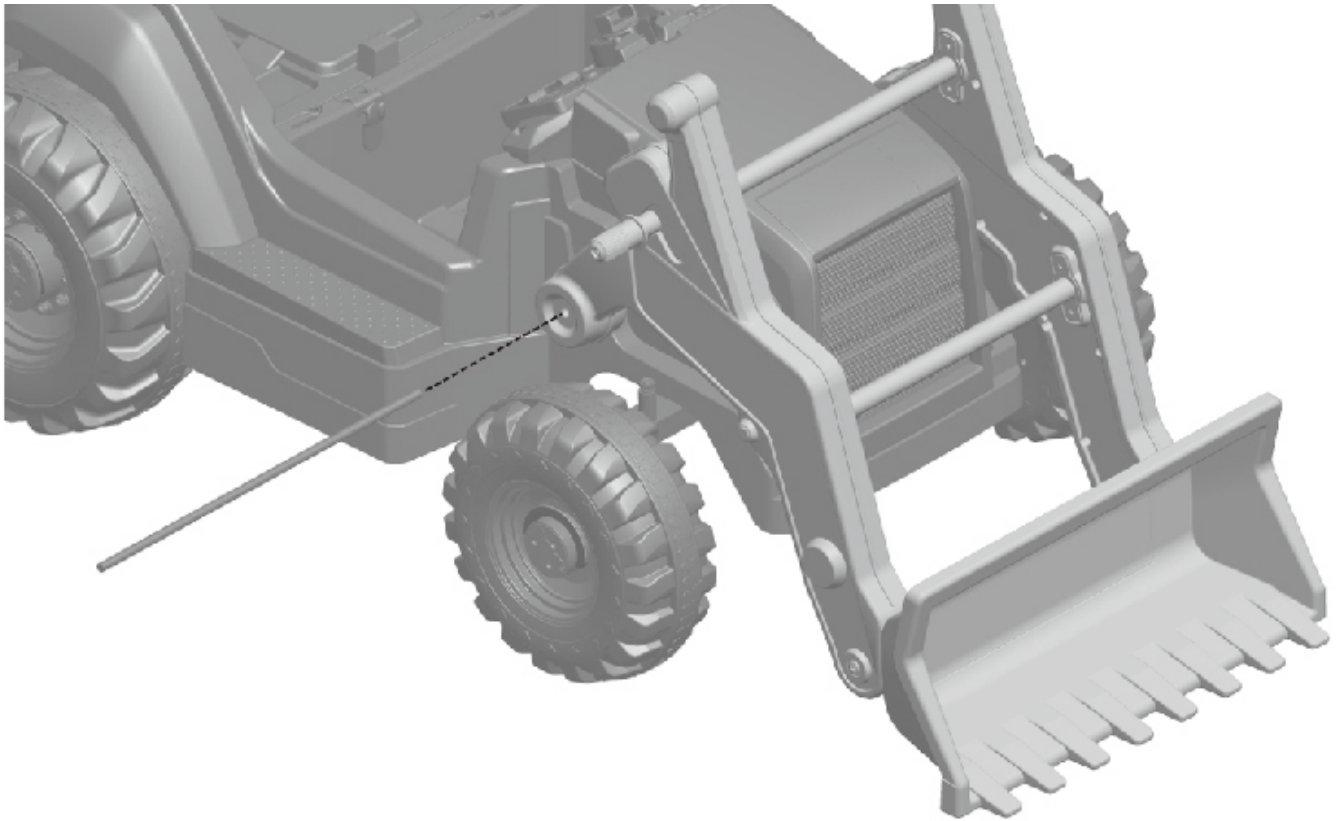
Trin 9



6. Saml venstre arm, og stram med en bolt og fire skruer ved hjælp af en skruetrækker (ikke inkluderet).

Monteringstrin

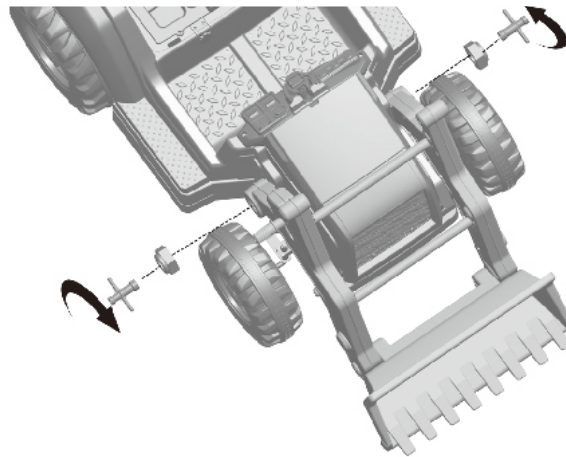
Trin 10



10. Løsne de to møtrikker i rendegraverens aksel med de medfølgende værktøjer.

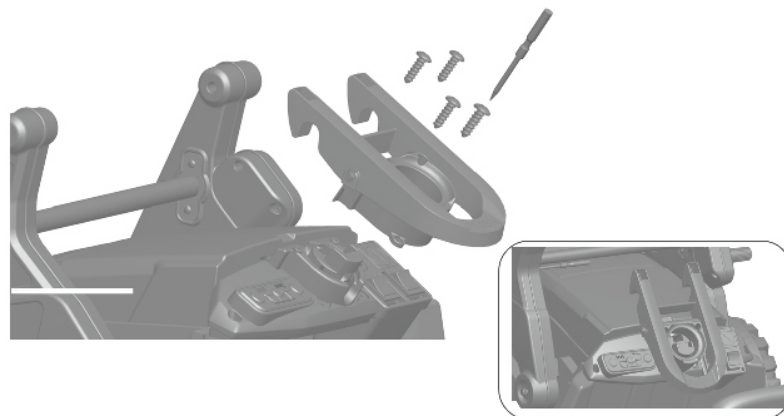
Monteringstrin

Trin 11



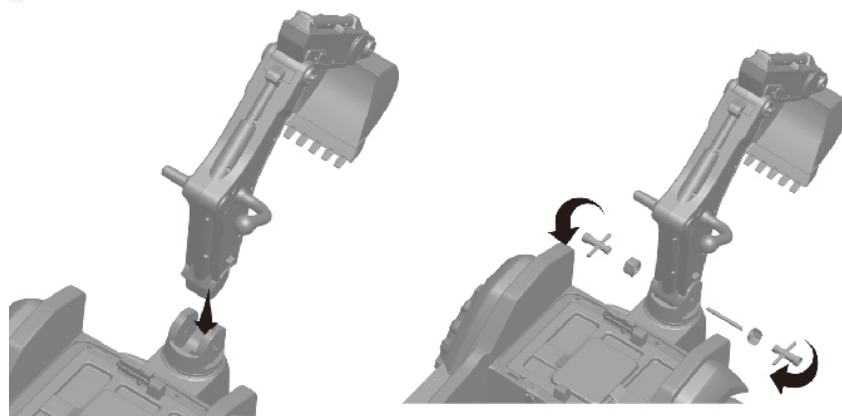
11. Stram de to møtrikker med de medfølgende værktøjer.

Trin 12



12. Placer krogen i instrumentbrættet, og stram med fire skruer ved hjælp af en skruetrækker (ikke inkluderet).

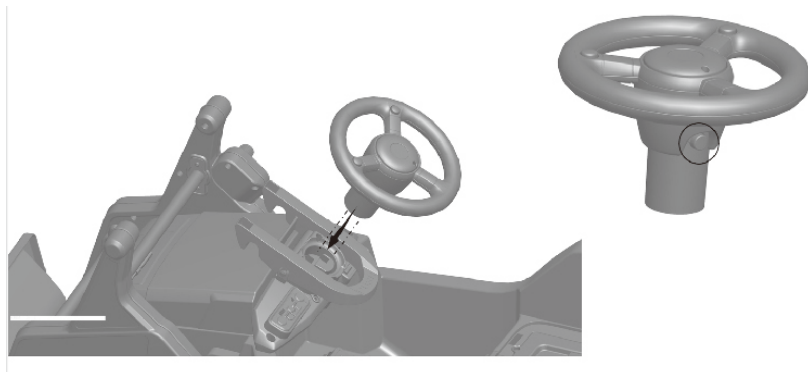
Trin 13



13. Monter graveskovlen og indsæt graveskovlens aksel, og stram derefter med to møtrikker ved hjælp af de medfølgende værktøjer.

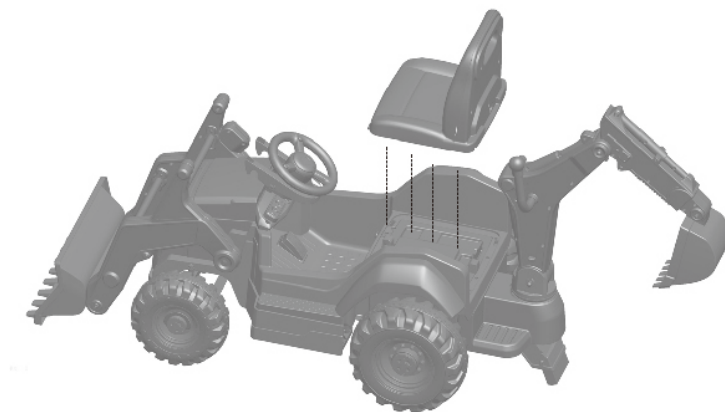
Monteringstrin

Trin 14



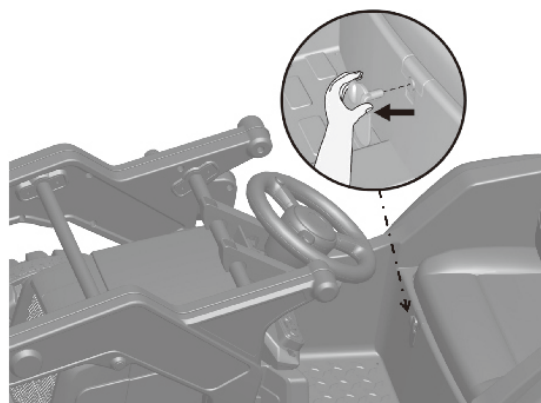
14. Tryk på knappen og monter ratet.

Trin 15



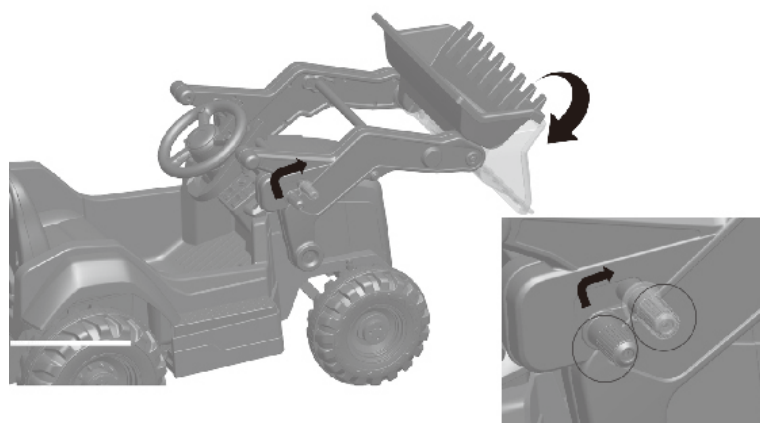
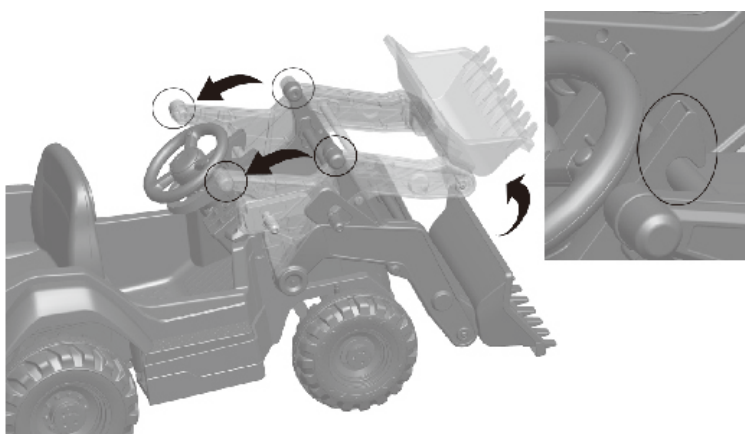
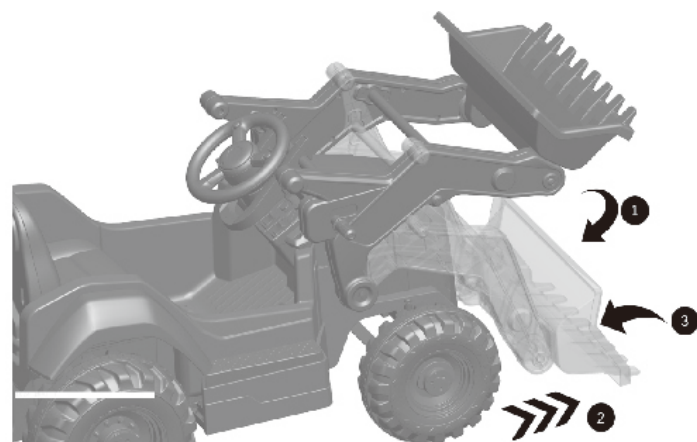
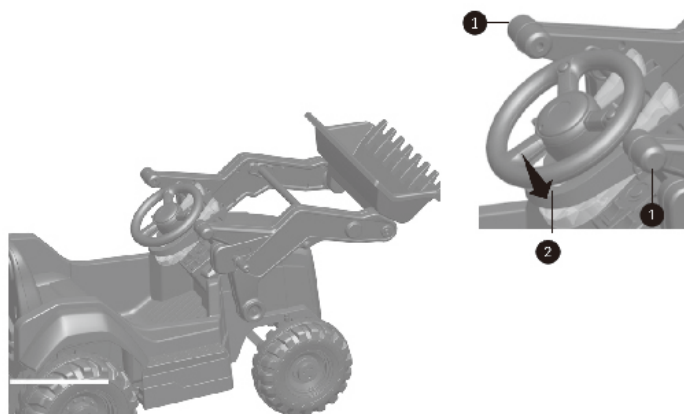
15. Indsæt den forreste del af sædet i karrosseriet, og placer derefter hele sædet.

Trin 16

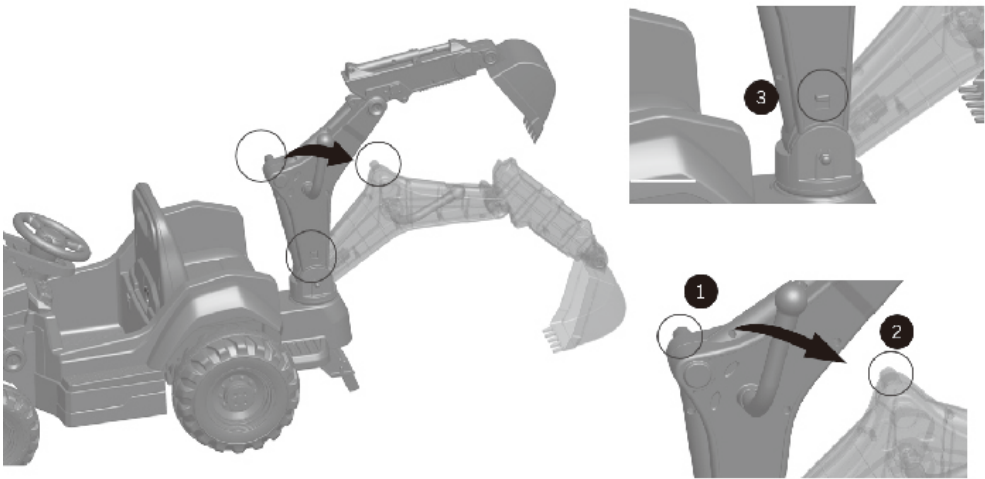
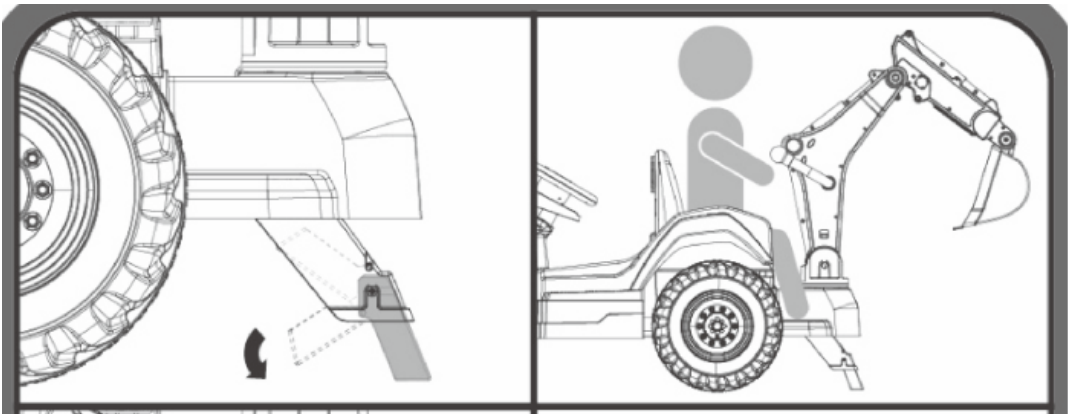
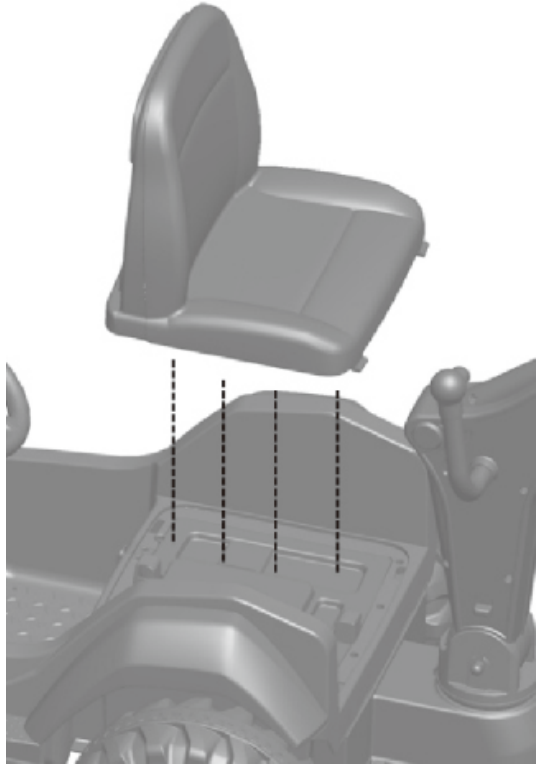


16. Tænd for batteriet ved at trække nøglen ud

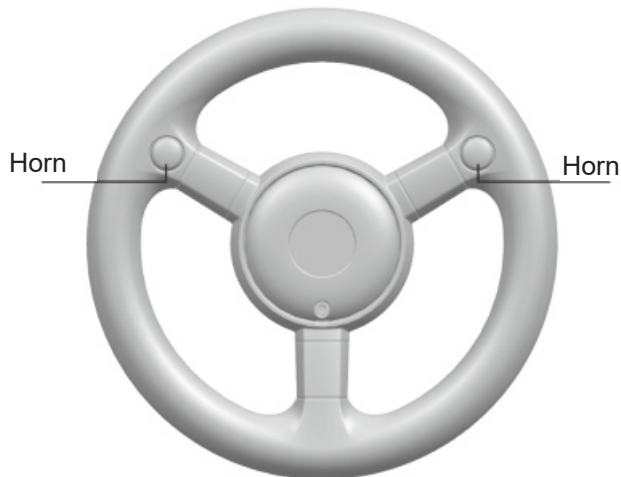
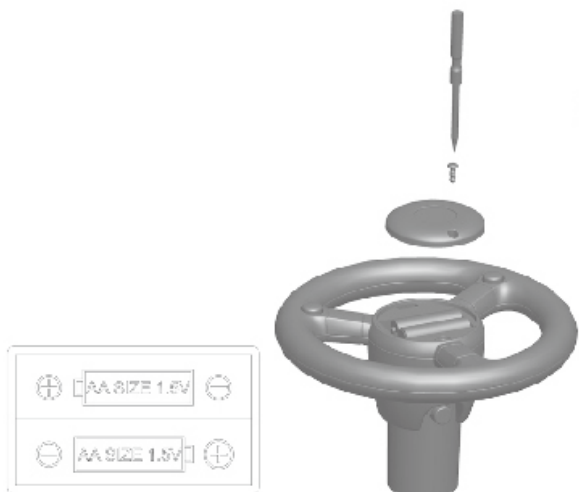
Funktion og anvendelse



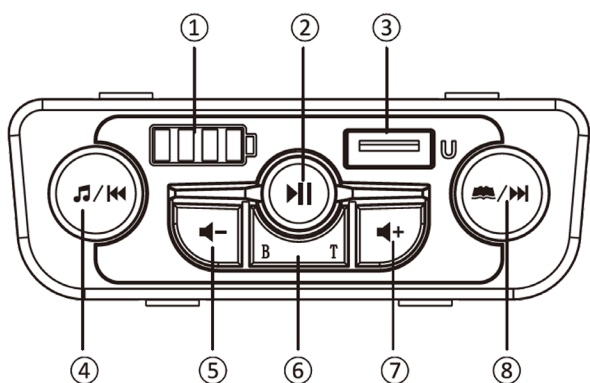
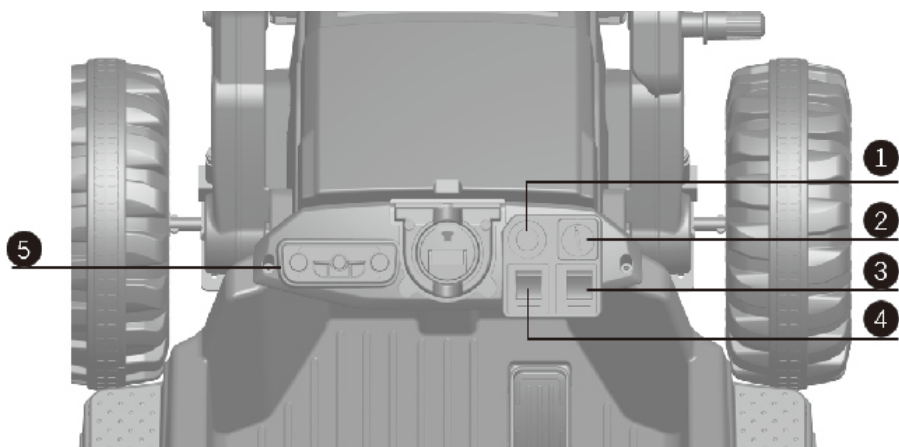
Funktion og anvendelse



Funktion og anvendelse



- 1. Hovedstrømafbryder
- 2. RC/Fodpedal omskifter
- 3. Fremad/bagud
- 4. Høj/lav hastighed
- 5. Multi-medieafspiller

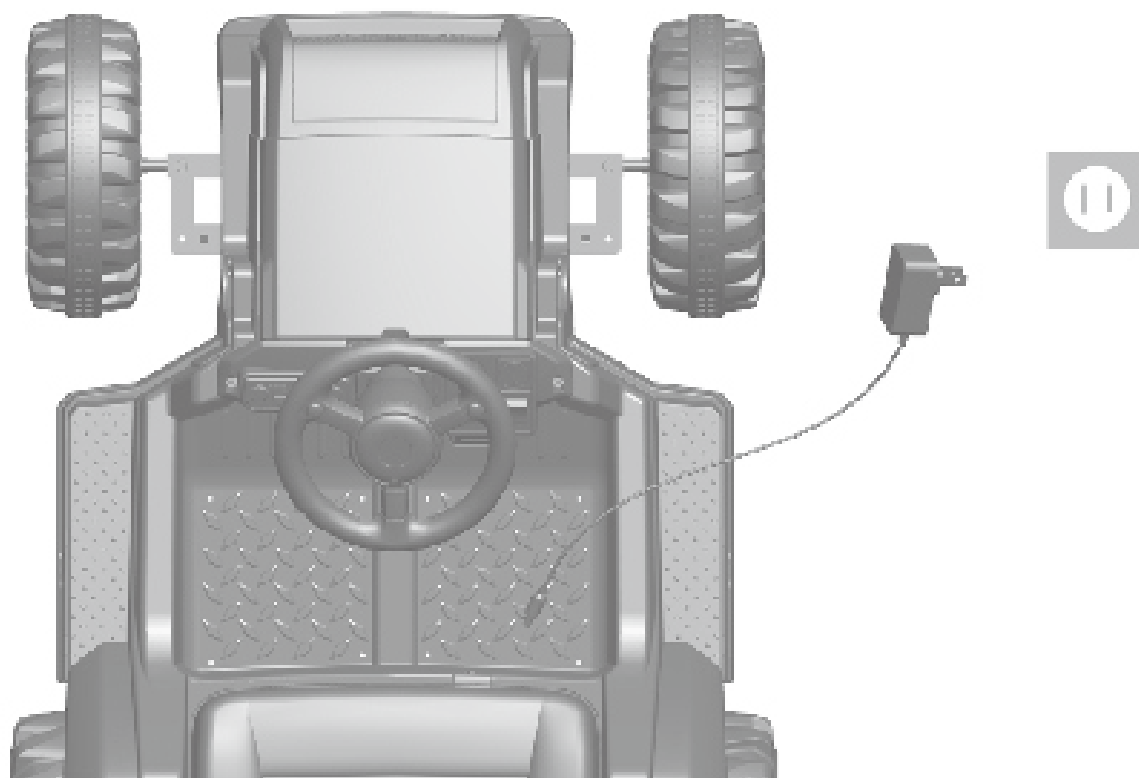


- | | |
|-------------------------------|-------------------|
| 1. Batteri indikator | 5. Volume Ned |
| 2. Play/Pause | 6. Tilslut mobil |
| 3. Universal Serial Bus (USB) | 7. Volume Op |
| 4. Musik/Forgående | 8. Historie/Næste |

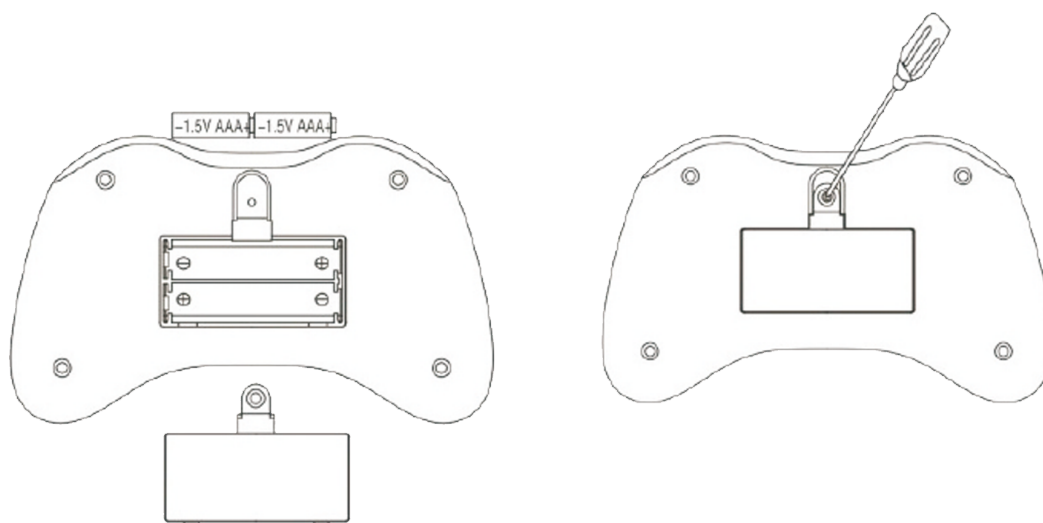


Ladevejledning

1. Ladeudtaget er placeret i den nederste del af bilsædet.
2. Kun batteri og oplader, der leveres eller anbefales, må anvendes.
3. Venligst ikke leg med opladeren og batteriet, da de ikke er legetøj.
4. Batteriopladningen skal kun udføres af voksne.
5. Batteriet skal være fuldt opladet før første brug: opladningstiden for batteriet skal være 9-10 timer og må ikke overstige 15 timer.
6. Det er normalt, at batteri og oplader føles varme under opladning.

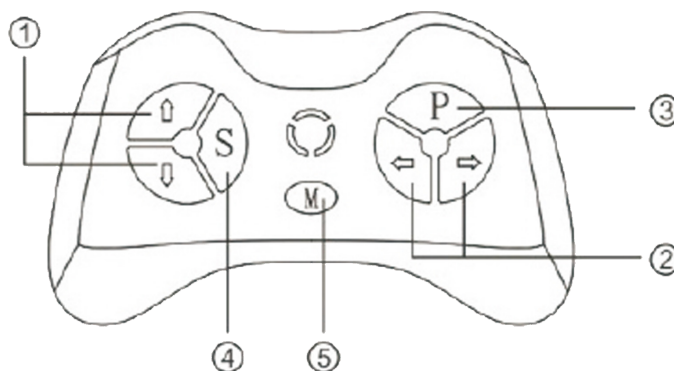


Fjernbetjening



Løsne skruen med en skruetrækker, og sæt 2 AAA-batterier i batterirummet. Påsæt batterilåg og stram med en skrue.

1. Fremad/Bagud knap
2. Drej-venstre/højre knap
3. Nødbremse-knap
4. Hastighedsændringsknap
5. Frekvens



Manual:

Tag fjernbetjeningen ud, og isæt batteriet.

Hold knappen "M" nede i 2-4 sekunder, indikatoren vil begynde at blinke.

Tænd for bilens strøm, når indikatorlyset blinker og derefter skifter til konstant lys, er frekvensbindingen vellykket. Hvis frekvensbindingen fejler (indikatorlyset blinker), fjern batteriet og gentag trin 1-3. Når fjernbetjeningen ikke er i brug i 10 sekunder, vil indikatorlyset gå i strømsparetilstand.

Knapbeskrivelse:

▲ Fremad

▼ Bagud

◀ Drej venstre

▶ Drej højre

S: Hastighed

P: Nødbremse - når den trykkes, stopper bilen. Tryk igen for at frigive bremsen.

Instruktionsmanual



Läs vänligen noggrant igenom denna instruktionsmanual innan användning.

Design och färger kan variera.

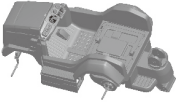







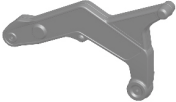
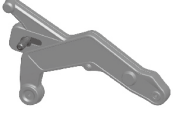






Denna instruktionsmanual innehåller säkerhetsinformation, monteringsvägledning, användnings- och underhållsinstruktioner. Elbilen ska monteras av en vuxen som har läst och förstått instruktionerna i denna manual. Håll förpackningen/plastpåsar borta från barn, dessa bör omgående bortskaffas. Spara manualen för eventuellt senare bruk

©2025 Caterpillar. CAT, CATERPILLAR och deras design och varumärken är registrerade av Caterpillar Inc. Ningbo Prince Toys Co., LTD., en licenstagare av Caterpillar Inc.




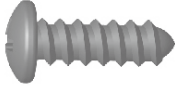
Ålder från:	3-6 år	Batteri:	10,8V 5,0Ah
Maxkapacitet:	30 kg	Mått på Elbil:	174 x 63 x 86 cm
Hastighet:	3-6 km/h		
Material:	Metall och plast	Användnings temperatur:	0 - 40°
Laddare:	Input: 100-240V AC	Laddningstid:	4 - 8 timmar
	Output: DC 12V	Motor	30W 12V

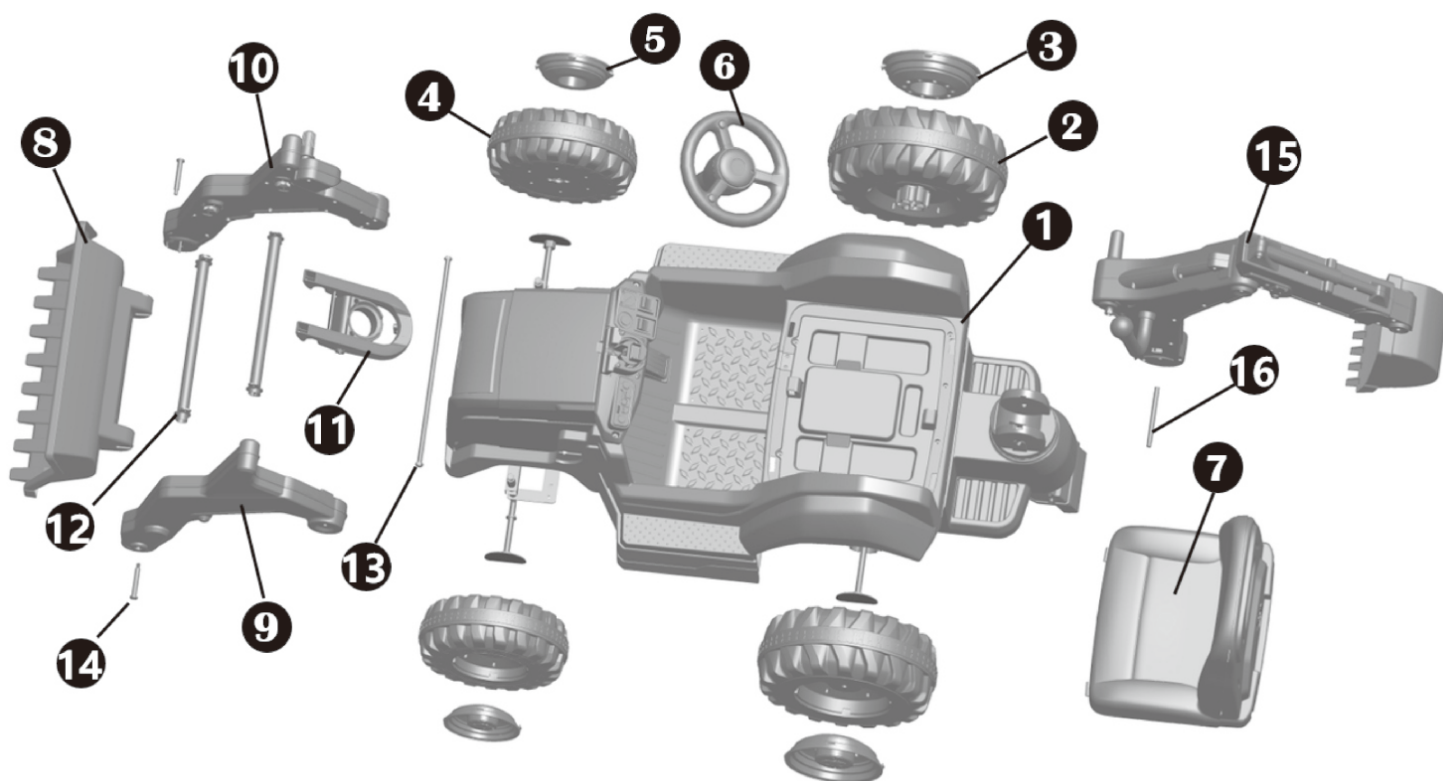
Våra produkter följer följande standarder:
ASTM F963; EN71 och EN62115 standard.

Del lista

NR.	ANTAL	BILD	NR:	ANTAL	BILD
1	1	 Kaross	2	2	 Bakhjul
3	2	 Bakhjulskapsel	4	2	 Framhjul
5	2	 Framhjulskapsel	6	1	 Bilratt
7	1	 Säte	8	1	 Grävskopa
9	1	 Vänster arm	10	1	 Höger arm
11	1	 Krok	12	2	 Armstöd
13	1	 Grävskopa axel	14	2	 Bult
15	1	 bakmonterad grävskopa	16	1	 axel för grävskopa

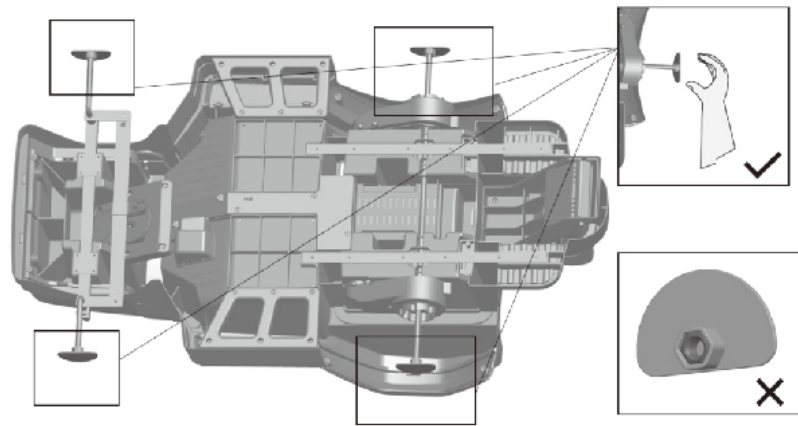
Del lista

NR.	ANTAL	BILD	NR:	ANTAL	BILD
17	1	 Laddare	18	2	 Hylsnyckel
19	1	 Fjärrkontroll	20	13	 Skruv (1 stk reservdel)



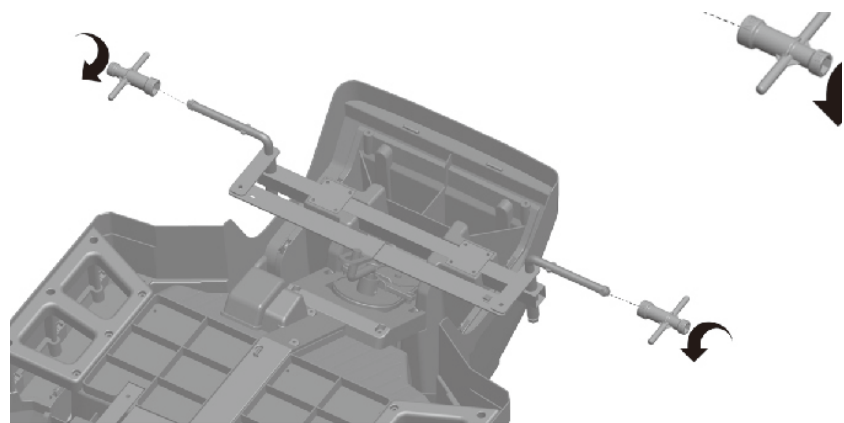
Monteringssteg

Steg 1



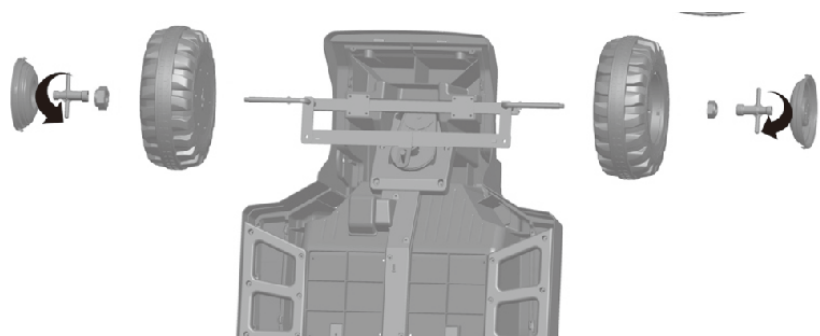
1. Ta bort skyddsskivorna och se till att muttrarna stannar kvar på axeln.

Steg 2



2. Lös upp de två muttrarna på axeln med de medföljande hylsnycklarna.

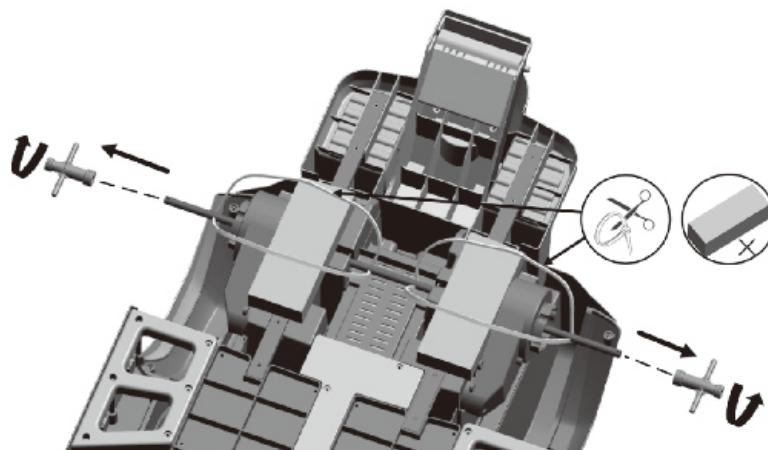
Steg 3



3. Montera de två framhjulen först och dra åt de två muttrarna med de medföljande hylsnycklarna, och sätt sedan på de två framjulkapslarna.

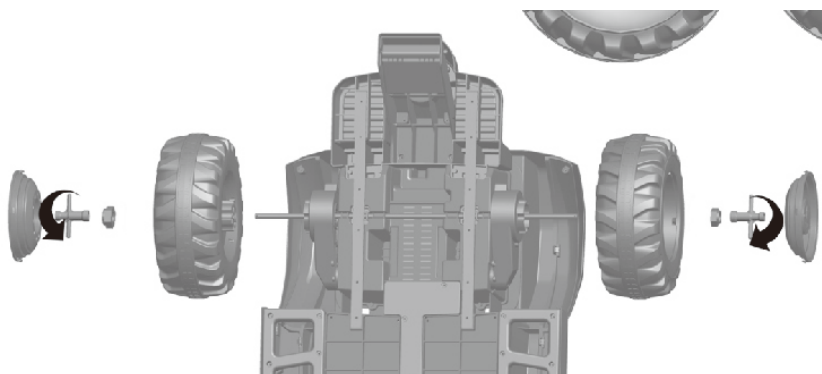
Monteringssteg

Steg 4



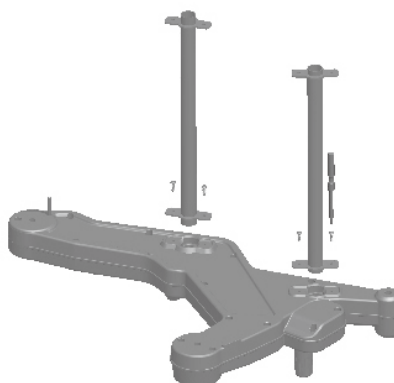
4. Klipp av plastbanden och kassera skumplattan, och lös sedan upp de två muttrarna i axeln med de medföljande verktygen.

Steg 5



5. Montera de två bakhjulen först och dra åt de två muttrarna med de medföljande verktygen, och sätt sedan på de två bakhjulkapslarna.

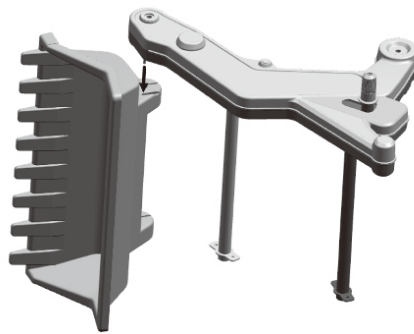
Steg 6



6. Placera de två armstöden i den högra armen och dra åt med de 4 skruvarna med en skruvmejsel (ingår ej).

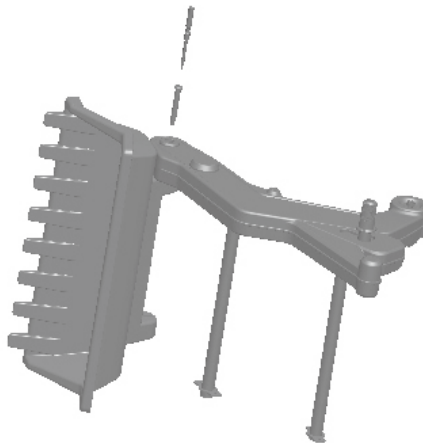
Monteringssteg

Steg 7



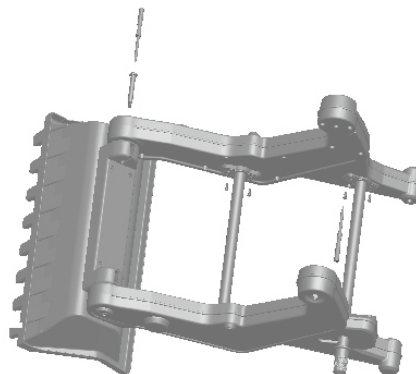
7. Montera grävmaskinens skopa och arm, sätt in stiftet i skopan.

Steg 8



8. Dra åt den med en bult med hjälp av en skruvmejsel (inte inkluderad).

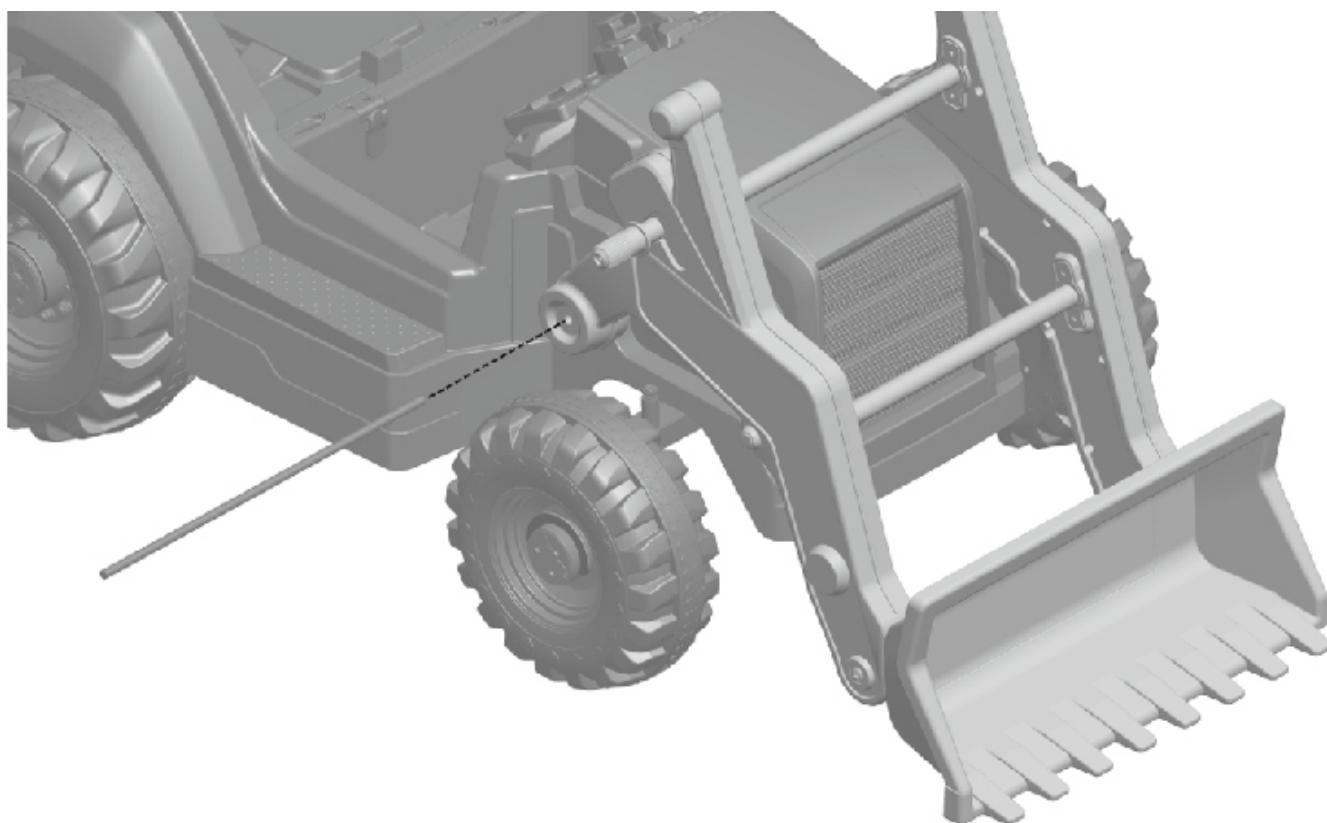
Steg 9



6. Montera vänster arm och dra åt med en bult och fyra skruvar med hjälp av en skruvmejsel (inte inkluderad).

Monteringssteg

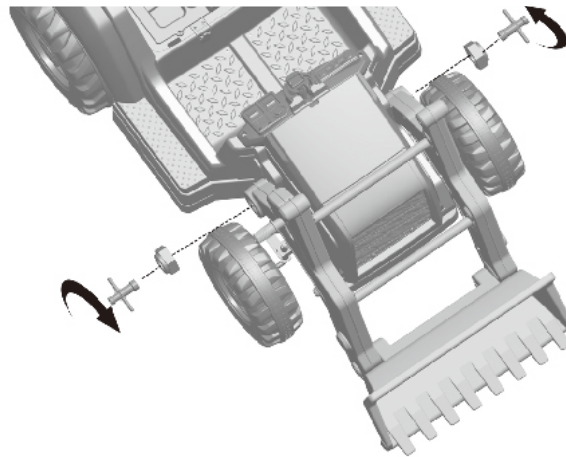
Steg 10



10. Lös de två muttrarna i grävmaskinens axel med de medföljande verktygen.

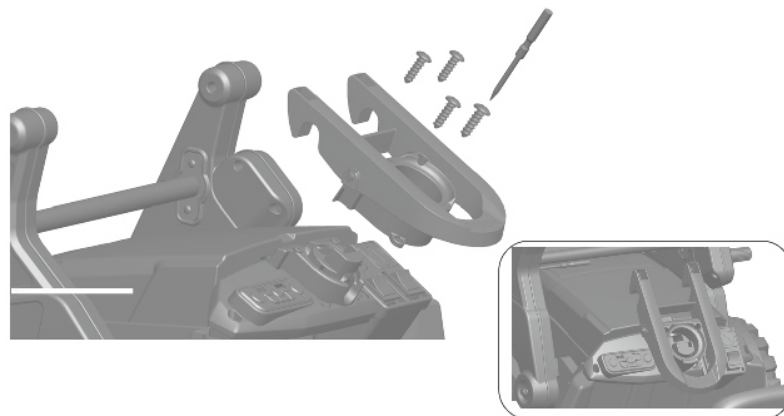
Monteringssteg

Steg 11



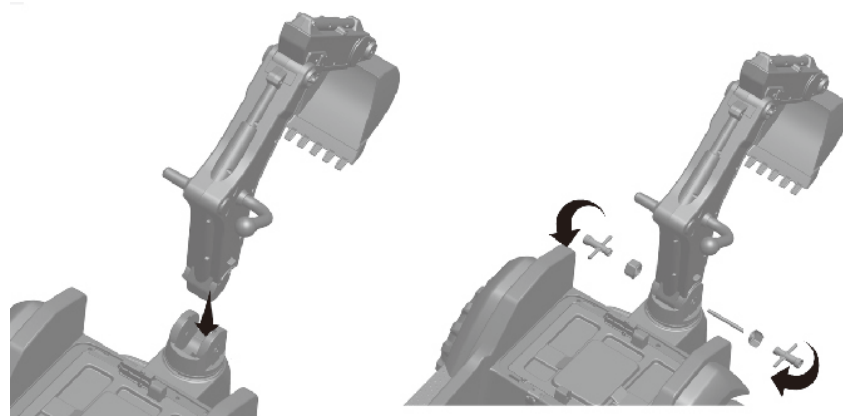
11. Dra åt de två muttrarna med de medföljande verktygen.

Steg 12



12. Placera kroken i instrumentbrädan och dra åt med fyra skruvar med hjälp av en skruvmejsel (inte inkluderad).

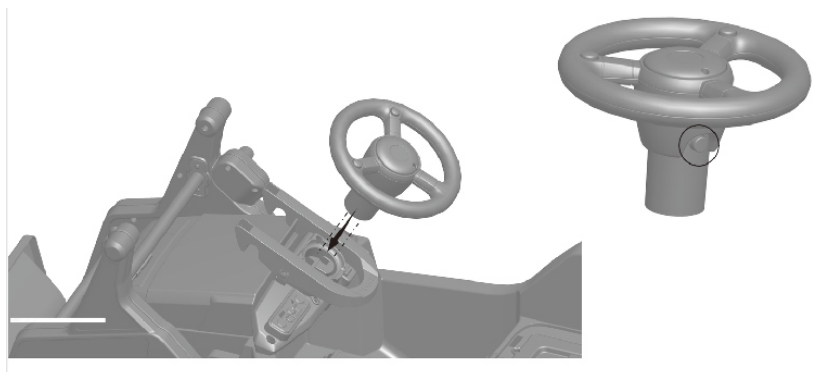
Steg 13



13. Montera grävskopans och sätt in grävskopans axel, och dra åt med två muttrarna med hjälp av de medföljande verktygen.

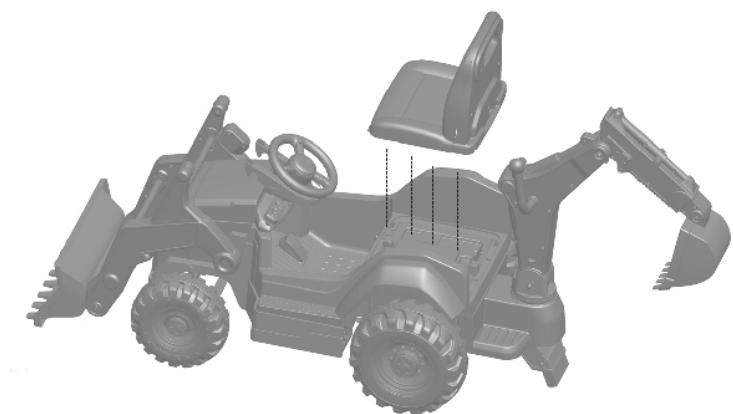
Monteringssteg

Steg 14



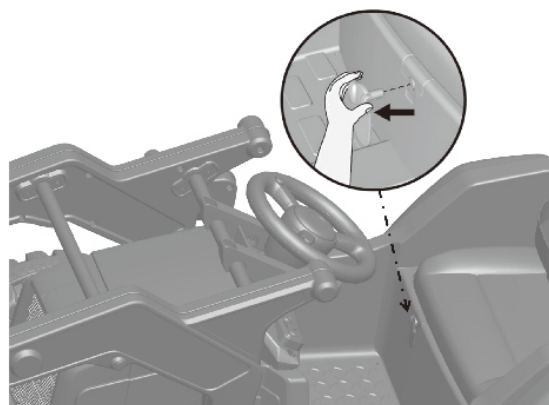
14. Tryck på knappen och montera ratten.

Steg 15



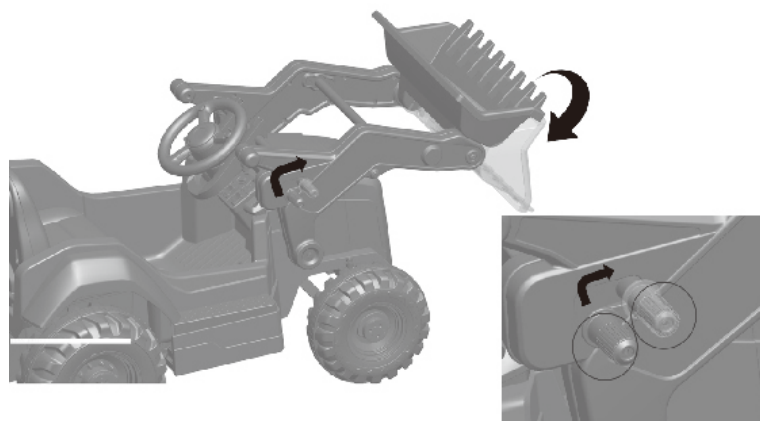
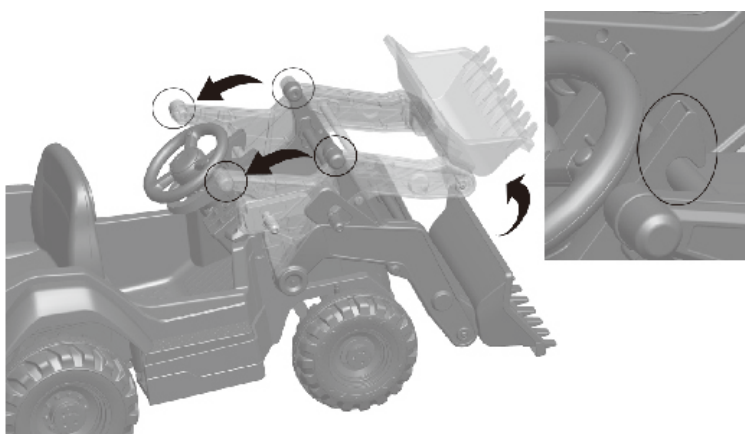
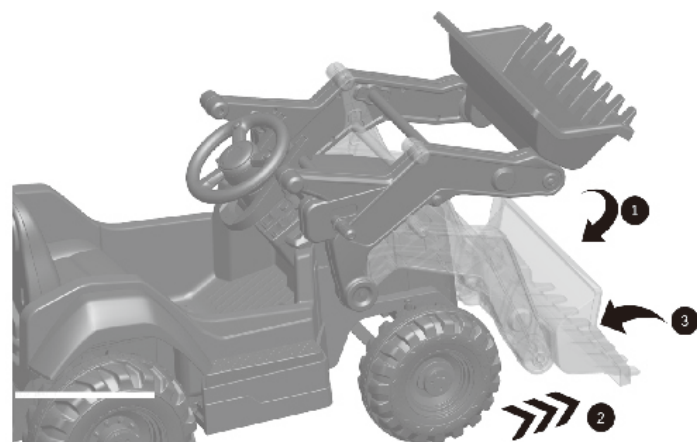
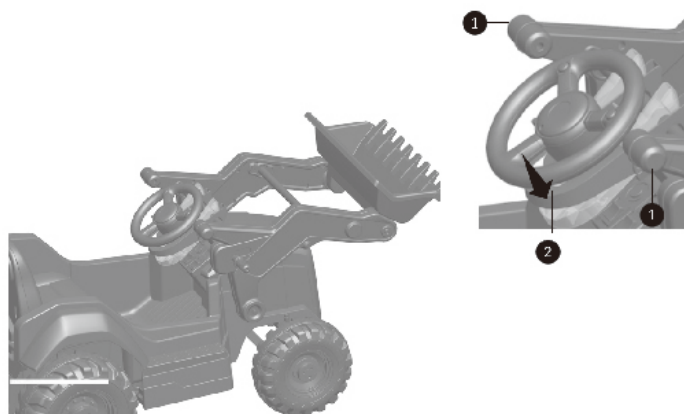
15. Sätt in den främre delen av sätet i karossen och placera sedan hela sätet.

Steg 16

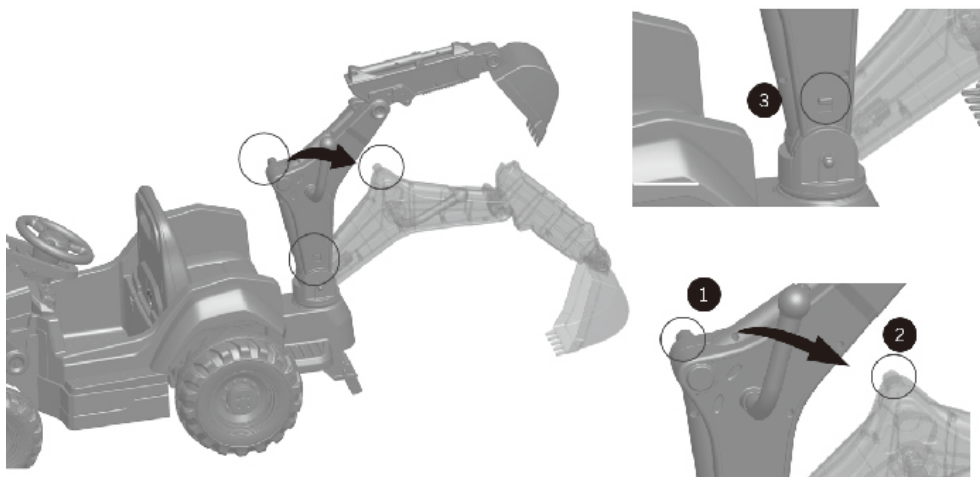
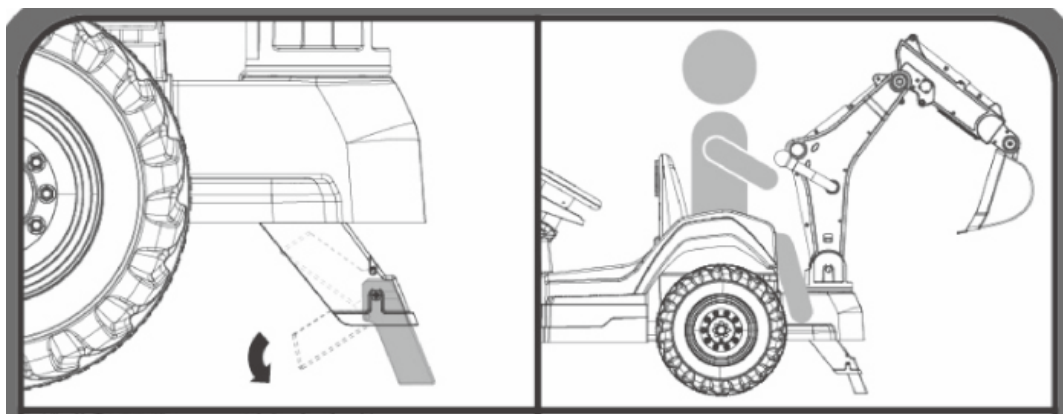
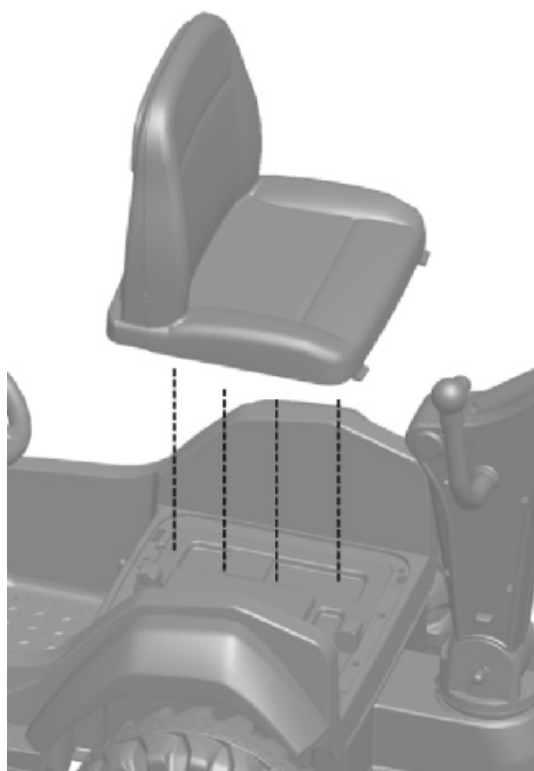


16. Slå på batteriet genom att dra ut nyckeln.

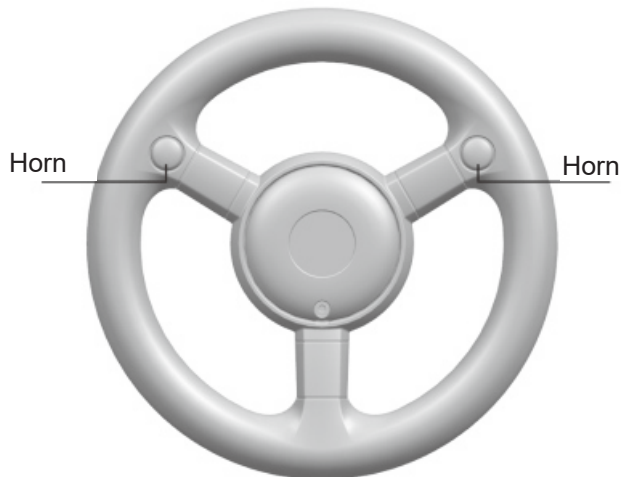
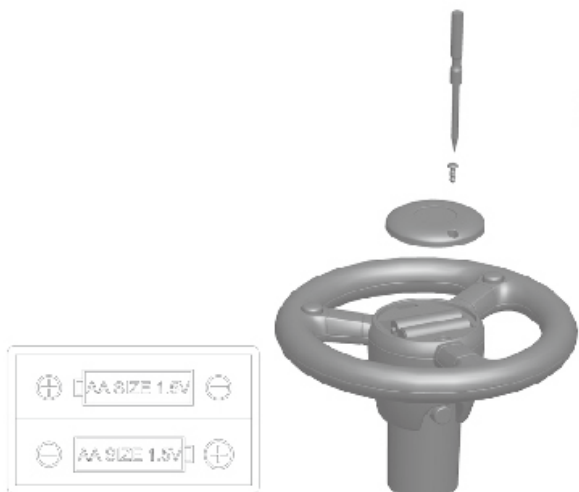
Funktion och användning



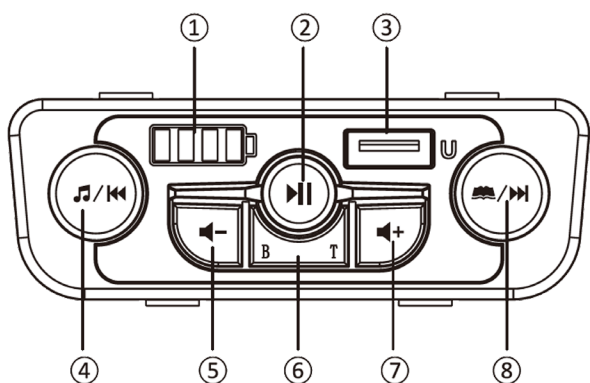
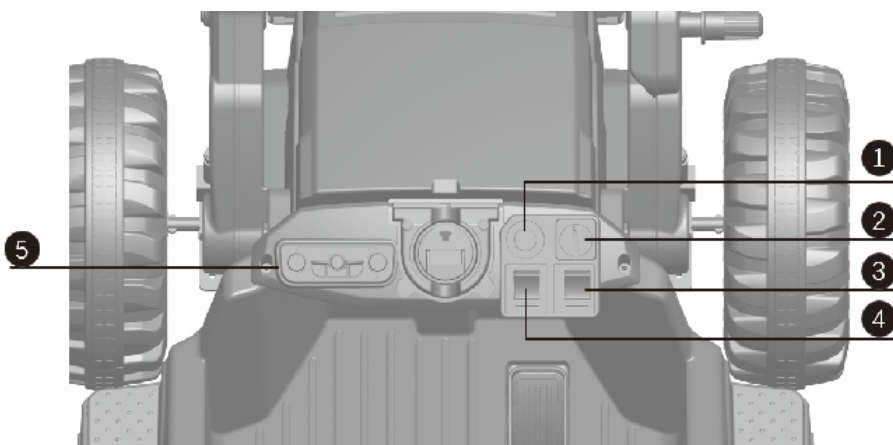
Funktion och användning



Funktion och användning



- 1. Huvudströmbrytare
- 2. RC/Fotgas lägesbrytare
- 3. Framåt/bakåt
- 4. Hög/låg hastighet
- 5. Multimediaspelare

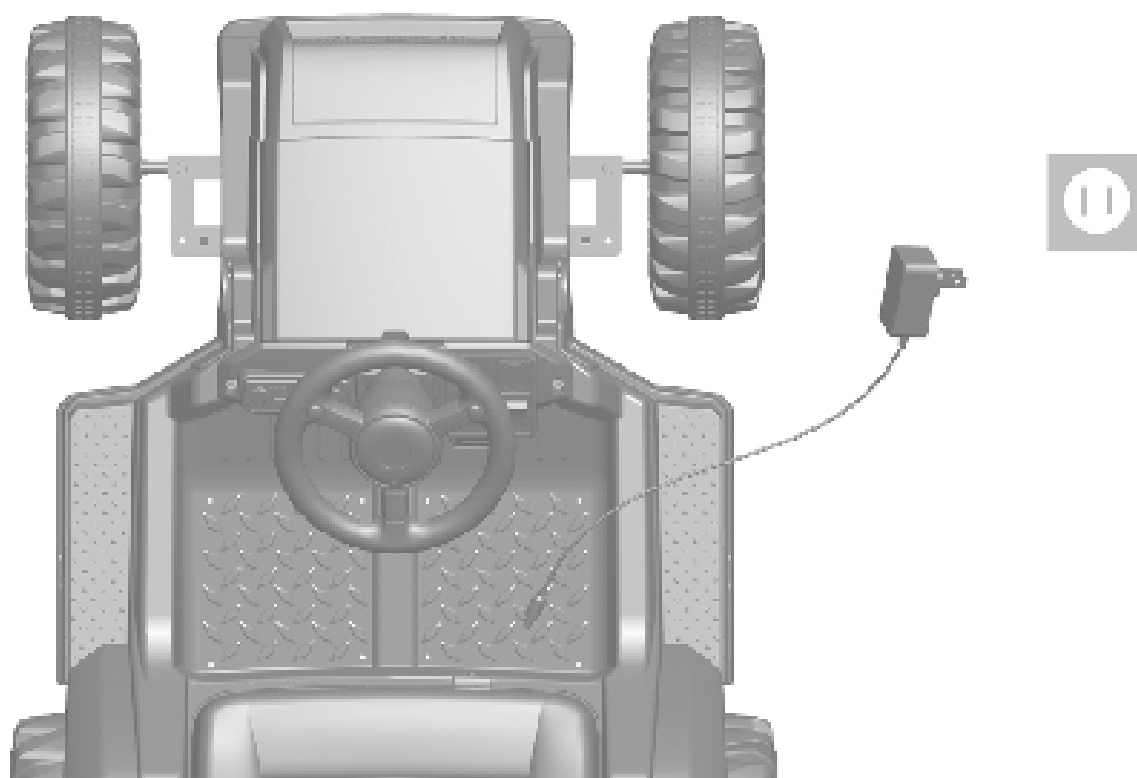


- | | |
|-------------------------------|-------------------|
| 1. Batteriindikator | 5. Volym Ned |
| 2. Play/Pause | 6. Anslut mobil |
| 3. Universal Serial Bus (USB) | 7. Volym upp |
| 4. Musik/Föregående | 8. Historik/Nästa |

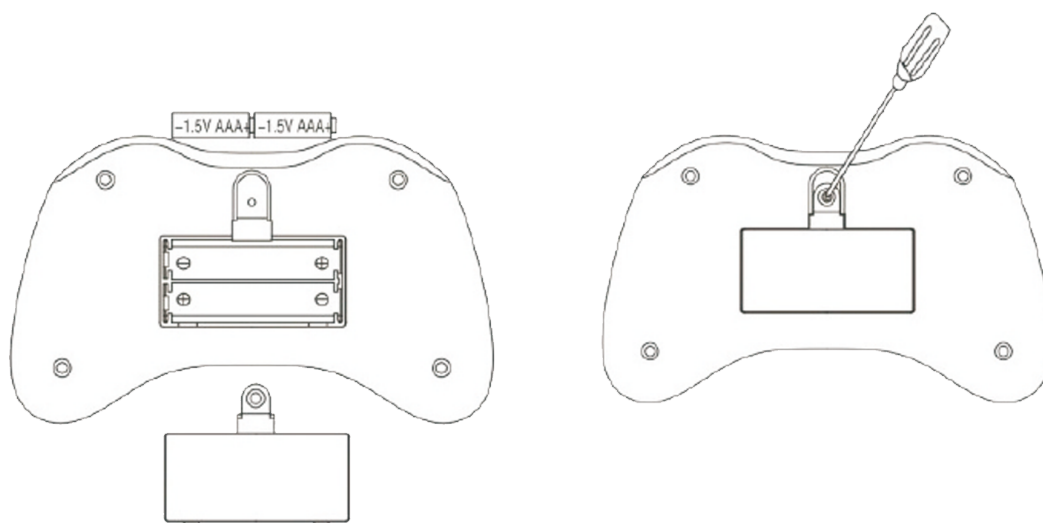


Laddningsinstruktioner

1. Ladduttaget är placerat i den nedre delen av bilsätet.
2. Endast batteri och laddare som levereras eller rekommenderas får användas.
3. Vänligen lek inte med laddaren och batteriet, eftersom de inte är leksaker.
4. Batteriladdning får endast utföras av vuxna.
5. Batteriet måste vara fullt laddat innan första användning: laddningstiden för batteriet ska vara 9-10 timmar och får inte överskrida 15 timmar.
6. Det är normalt att batteri och laddare känns varma under laddning.

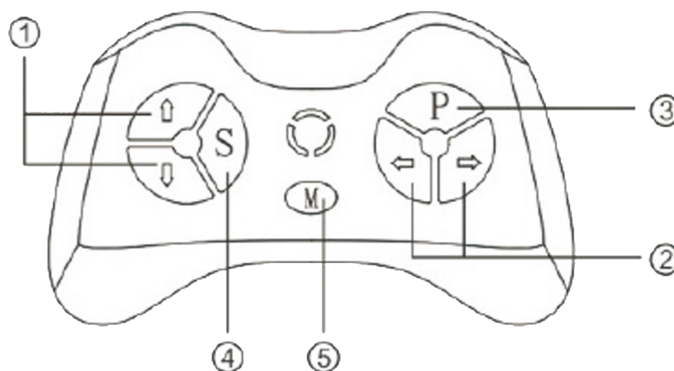


Fjärrkontroll



Lossa skruven med en skruvmejsel och sätt i 2 AAA-batterier i batterirummet. Täck med batterilocket och dra åt skruven med en skruvmejsel (ingår ej).

1. Framåt/Bakåt knapp
2. Vrid-vänster/höger knapp
3. Nödbromsknapp
4. Hastighetsändringsknapp
5. Sammankopplingsknapp



Bruksanvisning

Ta bort fjärrkontrollen och sätt i batteriet.

Håll ner knappen "M" i 2-4 sekunder, indikatorn kommer att börja blinka.

Slå på bilens ström, när indikatorlampan blinkar och sedan ändras till ett konstant ljus, är sammankopplingen lyckad. Om frekvensbindningen misslyckas (indikatorlampan blinkar), ta bort batteriet och upprepa steg 1-3. När fjärrkontrollen inte används i 10 sekunder, kommer indikatorlampan att gå in i strömsparläge.

Knappbeskrivning:

▲ Framåt

▼ Bakåt

◀ Vrid vänster

▶ Vrid höger

S: Hastighet

P: Nödbroms - när den trycks, stannar bilen. Tryck igen för att släppa bromsen.



Imported by / Importeret af
NSH NORDIC A/S
Virkefeltet 4
DK-8740 Braedstrup
Made in China / produceret i Kina

Manufactured by / Produceret af
Ningbo Prince Toys Co., Ltd.
No.777 East Taoyuan Road,
Guanhaiwei Town, 315315 Cixi,
Zhejiang Sheng, China

Customer Support: post@nshnordic.com