



ASSEMBLY INSTRUCTIONS

Para español, vea la página 2.
Pour français, voyez la page 3.



7' x 7' OUTDOOR STORAGE SHED

Lifetime sheds are designed to be strong and durable. We strive to make assembly as easy as possible without compromising quality. If you get stuck, we have tools to help:

- **Build a Foundation**
Construct a level surface before you start (see page 6 for instructions).
- **Recruit Friends and Family**
Assembly should take 3 people about 4–6 hours to complete.



copy

TOOLS REQUIRED



TABLE OF CONTENTS

Icon Legend.....	4
Warnings & Notices.....	5
Platform Construction.....	6
Truss Assembly.....	11
Gable Assembly.....	16
Door Assembly.....	19
Floor Assembly.....	30
Wall Assembly.....	34
Window Installation.....	44
Parts Identifier.....	47
Door & Gable Installation.....	51
Roof Assembly.....	57
Door Alignment.....	74
Shed Anchoring.....	77
Latch Installation.....	80
Cleaning & Care.....	91
Registration.....	92
Warranty.....	93

NEED HELP? TALK TO US!

Lifetime's Shed Assembly Experts offer quick responses and great customer service.

Call: 1-800-225-3865
7:00 am - 5:00 pm (Monday - Friday) MST
and 9:00 am - 1:00 pm Saturday MST

Web: www.lifetime.com/instructions
Live Chat: www.lifetime.com/instructions

MODEL# AND PRODUCT ID (you will need both when contacting us)
Model Number: 60014 Product ID: 60014



INSTRUCCIONES DE ENSAMBLAJE

For English, see page 1.

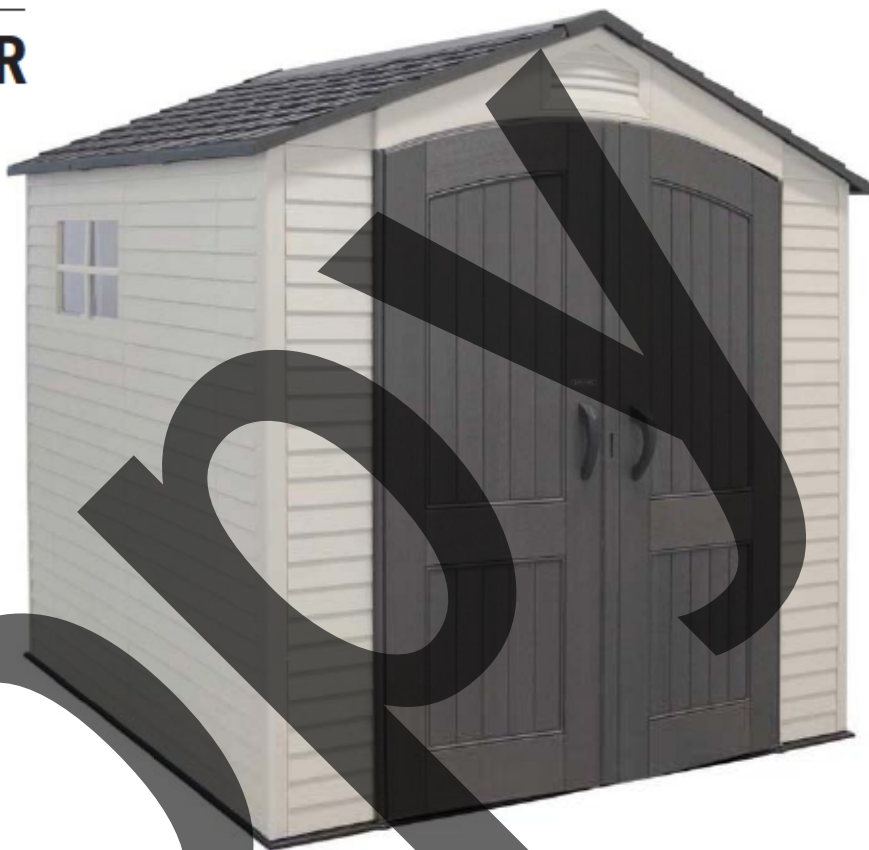
Pour français, voyez la page 3.



COBERTIZO EXTERIOR DE 2,13 m x 2,13 m

Los cobertizos Lifetime® son diseñados para ser sólidos y durables. Nos esforzamos por hacer el ensamblaje lo más fácil posible sin comprometer la calidad. Si se atasque, tenemos las herramientas necesarias para ayudarle:

- **Construye una plataforma**
Construye una plataforma nivel antes de comenzar.
(vea la página 6 para las instrucciones)
- **Junte a sus amigos y a su familia**
El montaje debe llevar 3 adultos unas 4-6 horas para completar.



INSTRUMENTAL REQUERIDO



ÍNDICE

Leyenda de íconos.....	4
Advertencias & Noticias.....	5
Ensamblaje de la plataforma.....	6
Ensamblaje de los armazones.....	11
Ensamblaje de las fachadas.....	16
Ensamblaje de las puertas.....	19
Ensamblaje del piso.....	30
Ensamblaje de los muros.....	34
Instalación de la ventana.....	44
Identificador de piezas.....	47
Instalación de las puertas.....	51
Ensamblaje del tejado.....	57
Alineación de las puertas.....	74
Anclaje del cobertizo.....	77
Instalación del pestillo.....	80
Limpieza & Cuidado.....	91
Registro.....	92
Garantía.....	94

¿NECESITA AYUDA? ¡LLÁMENOS!

Los Expertos de ensamblaje Lifetime® ofrecen respuestas rápidas y servicio valorado.

Llame al **1.800.225.3865**
0700 – 1700 lunes hasta viernes (HNR)
y 0900 – 1300 sábado (HNR)

Web: www.lifetime.com/instructions
Live Chat: www.lifetime.com/instructions

MODELO E ID DEL PRODUCTO (necesitará los dos al contactarnos)
Número de modelo: **ID del producto:**
60014



INSTRUCTIONS DE L'ASSEMBLAGE

For English, see page 1.

Para español, vea la página 2.



ABRI EXTÉRIEUR DE 2,13 m x 2,13 m

Les abris Lifetime® sont conçus pour être solide et durable. Nous nous efforçons de rendre l'assemblage aussi facile que possible sans compromettre la qualité. Si vous êtes coincé, nous avons les outils nécessaires pour vous aider :

- **Construisez une Plate-forme**

Construisez une plate-forme horizontale avant de commencer.

(voyez la page 6 pour les instructions)

- **Rassemblez vos Amis et votre Famille**

L'assemblage devrait prendre 3 adultes à peut près 4 – 6 heures pour achever.



OUTILS REQUIS



SOMMAIRE

Légende des icônes.....	4
Avertissements & Notifications.....	5
Assemblage de la plate-forme.....	6
Assemblage des fermes.....	11
Assemblage des toits à pignon.....	16
Assemblage des portes.....	19
Assemblage du plancher.....	30
Assemblage des murs.....	34
Installation de la fenêtre.....	44
Identificateur de pièces.....	47
Installation des portes.....	51
Assemblage du toit.....	57
Alignement des portes.....	74
L'ancrage de l'abri.....	77
Installation du loquet.....	80
Nettoyage & Entretien.....	91
Enregistrement.....	92
Garantie.....	95

NÉCESSITEZ-VOUS DE L'AIDE ? PARLEZ-NOUS !

Nos experts d'assemblage Lifetime® offrent des réponses rapides et de service clientèle supérieure.

Appelez au **1.800.225.3865**
0700–1700 lundi à vendredi (HNR)
et 0900–1300 samedi (HNR)

web: www.lifetime.com/instructions
tchat: www.lifetime.com/instructions

MODÈLE ET ID DE PRODUIT (vous nécessitez les deux lorsque vous nous contactez)
Numéro de modèle : **ID du produit :**
60014



ICON LEGEND / LEYENDA DE ÍCONOS / LÉGENDE DES ICÔNES



- Indicates special heed should be taken when reading.
- Indica que uno debe prestar atención al leer.
- Ceci indique que l'on doit faire attention à ce que vous lisez.



- Indicates the parts to be used for a section.
- Indica las piezas requeridas para una sección.
- Ceci indique les pièces requises pour une section.



- Indicates no parts required for a specific section.
- Indica que ninguna pieza es requerida para una sección específica.
- Ceci indique qu'il n'y a pas de pièces requises pour une section particulière.



- Indicates the hardware to be used for a section.
- Indica los elementos de fijación requeridos para una sección.
- Ceci indique les accessoires requis pour une section.



- Indicates no hardware required for a specific page.
- Indica que ningún elemento de fijación es requerido para una página específica.
- Ceci indique qu'il n'y a pas d'accessoires requis pour une page particulière.



- Indicates the tools to be used for a section.
- Indica las herramientas requeridas para una sección.
- Ceci indique les outils requis pour une section.



- Indicates to use/not to use an electric drill for a specific step.
- Indica usar/no usar un taladro eléctrico para un paso específico.
- Ceci indique utiliser/n'utiliser pas de perceuse électrique pour une étape particulière.



WARNINGS & NOTICES / ADVERTENCIAS & NOTIFICACIONES / AVERTISSEMENTS & NOTIFICATIONS

English:

- **Failure to follow these warnings may result in serious injury or property damage and will void warranty.**
- To ensure safety, do not attempt to assemble this product without following the instructions carefully.
- Consult all local building codes to verify if the shed requires a building permit.
- Verify the foundation is completely level before assembling the shed.
- Be aware that plastic pieces can be damaged by overtightening the screws. To avoid damage, we strongly recommend the use of a drill with a low torque setting. A #2 Phillips screwdriver may also be used.
- Three capable adults are required for assembly.
- All who participate in the assembly process should wear safety glasses throughout the assembly.
- If using a ladder during assembly, use extreme caution.
- We strongly recommend anchoring your shed when it is finished. See instructions later in this manual.
- In heavy snowfall areas, we recommend removing snow from the roof.
- Do not use or store hot objects near the product.
- Proper and complete assembly are essential to reduce the risk of accident or injury.
- You will need to anchor your shed to your platform. The last section, Shed Anchoring, in this manual shows the hardware you'll need to complete the anchoring. You can find the hardware at your local hardware store.
- **Most injuries are caused by misuse and/or not following instructions. Use caution when using this product.**

español:

- **El incumplimiento de seguir estas advertencias puede resultar en lesiones graves o daño a la propiedad y anulará la garantía.**
- Para asegurar la seguridad, no intente armar este producto sin seguir detenidamente las instrucciones.
- Consulte todos los códigos locales de construcción para averiguar si necesita un permiso de construcción.
- Verifique que la plataforma es completamente nivel antes de montar el cobertizo.
- Es posible dañar las piezas de plástico por apretar los tornillos. Para evitar dañar el plástico, recomendamos que use un taladro eléctrico de baja potencia. Se puede usar también un destornillador de punta Phillips #2.
- Tres adultos competentes son requeridos para ensamblar el cobertizo.
- Todos los que participan en el ensamblaje del cobertizo deben llevar gafas de seguridad a lo largo del ensamblaje.
- Si utiliza una escalera durante el ensamble, tenga cuidado extremo.
- Nosotros recomendamos encarecidamente que ancle el cobertizo al completarlo. Vea las instrucciones más adelante en este manual.
- En las áreas de nevadas fuertes, recomendamos que quite la nieve del tejado.
- No use ni almacene objetos calientes en el cobertizo.
- El armado propio y completo son esenciales para reducir el riesgo de accidentes y lesiones.
- Es preciso anclar el cobertizo a la plataforma. La última sección, Anclaje del cobertizo, en este manual muestra los elementos de fijación que necesitará para finalizar el anclaje. Se compran estos elementos a su ferretería del barrio.
- **La mayoría de las lesiones son causadas por el uso erróneo y/o el incumplimiento de seguir las instrucciones. Tenga cuidado al usar este cobertizo.**

français :

- **La non-respect de ces avertissements peut entraîner en conséquence des blessures sérieuses ou dommage à la propriété et annulera la garantie.**
- Pour assurer votre sécurité, n'attendez pas de monter cet élément sans suivre attentivement les instructions.
- Consultez tous les codes de bâtiment locaux pour vérifier si l'abri extérieur exige d'un permis de construire.
- Vérifiez que la plate-forme est complètement plate avant d'assembler l'abri.
- Il est possible endommager les pièces en plastique par serrer les vis excessivement. Pour éviter endommager le plastique, nous recommandons vivement l'usage d'une perceuse électrique de faible puissance. Vous pouvez aussi utiliser une Tournevis cruciforme #2.
- Trois adultes capables sont requis pour monter cet élément.
- Tous les personnes qui participent dans l'assemblage doivent porter des lunettes de sécurité tout le long de l'assemblage.
- Si vous utilisez une échelle pendant le montage, utilisez-la avec prudence.
- Nous recommandons vivement que vous anciez votre abri après avoir le complété. Voyez les instructions plus tard dans ce manuel.
- Dans les régions de grosses chutes de neige, nous recommandons que vous enleviez la neige du toit.
- N'utilisez pas ni conservez pas les objets chauds dans l'abri.
- Le montage propre et complète sont essentiels pour réduire le risque des hasards ou des blessures.
- Vous aurez besoin d'ancrer l'abri à votre plate-forme. La dernière section, Ancrage de l'abri, dans ce manuel montre les accessoires requis pour compléter l'ancrage. Vous pouvez acheter ces accessoires à votre quincaillerie de coin.
- **La plupart des blessures sont causées par l'abus et/ou par ne pas suivre les instructions. Faites attention lorsque vous utilisez cet abri.**

PLATFORM CONSTRUCTION / CONSTRUCCIÓN DE LA PLATAFORMA / CONSTRUCTION DE LA PLATE-FORME



• You must provide a platform on which to assemble your shed. Proper building permit documentation may be required in your neighborhood. Consult all local building codes prior to assembling the shed. Before beginning assembly, you must pour or construct a platform. There are two types:

- Concrete
- Wood Frame

Select the type, but know the surface must be leveled and flat before installation. If the surface is not properly leveled and flat, the shed will not assemble correctly. Proper surface leveling will save you time in the long run, so please do not ignore this step. **We recommend a Concrete platform. It will be the most durable and long-lasting choice. The platform you choose must be built above ground in order to avoid water pooling inside the shed. All lumber must be rated for outdoor use!**



• Es preciso construir una plataforma sobre la cual usted debe ensamblar su cobertizo. Puede suceder que en su vecindario se requiera la documentación apropiada de un permiso de construcción. Consulte todos los códigos locales de construcción y los reglamentos de la ciudad y el municipio para asegurarse de que la construcción del cobertizo no requiere un permiso de construcción. Antes de comenzar el ensamblaje, es necesario verter o construir una plataforma. Hay dos clases:

- Concreto
- Armazón de madera

Seleccione la clase, mas sepa que la superficie debe estar nivelada y plana antes de comenzar el armado. Si la superficie no está nivelada y plana de manera adecuada, el cobertizo no podrá armarse correctamente. La nivelación de la superficie le ahorrará tiempo de trabajo, por lo tanto, le pedimos que no ignore este paso. **Recomendamos una plataforma hecho de concreto. Será la elección más perdurable. La plataforma debe ser construida arriba del suelo para evitar el aflujo de agua dentro del cobertizo. ¡Toda la madera debe estar clasificada para el uso externo!**



• Il faut construire une plate-forme sur laquelle vous devez assembler votre abri. Il est possible que votre quartier exige une documentation visant les permis de construire. Consultez tous les codes du bâtiment locaux, ainsi que les décrets des villes et comtés, pour vérifier que la construction de l'abri extérieur n'exige pas un permis de construire. Avant de commencer l'assemblage, il faut couler ou construire une plate-forme. Il y a deux styles :

- Béton
- Cadre à bois

Sélectionnez le style, mais sachez que la surface d'installation doit être de niveau et plate. Si la surface n'est pas correctement de niveau et plate, l'assemblage de l'abri ne se fera pas correctement. Vous gagnerez du temps sur le long terme grâce à une surface bien de niveau, ne négligez donc pas cette étape. **Nous recommandons une plate-forme en Béton. Ce choix sera le plus durable. La plate-forme que vous choisissez doit être construite au-dessus du sol afin d'éviter l'accumulation d'eau à l'intérieur de l'abri. Tous le bois d'oeuvre doit être approuvé pour l'usage à l'extérieur !**



► SECTION 1 (CONTINUED) / SECCIÓN 1 (SIGUE) / SECTION 1 (SUITE)

CONCRETE REQUIRED / CONCRETO REQUERIDO / BÉTON REQUIS

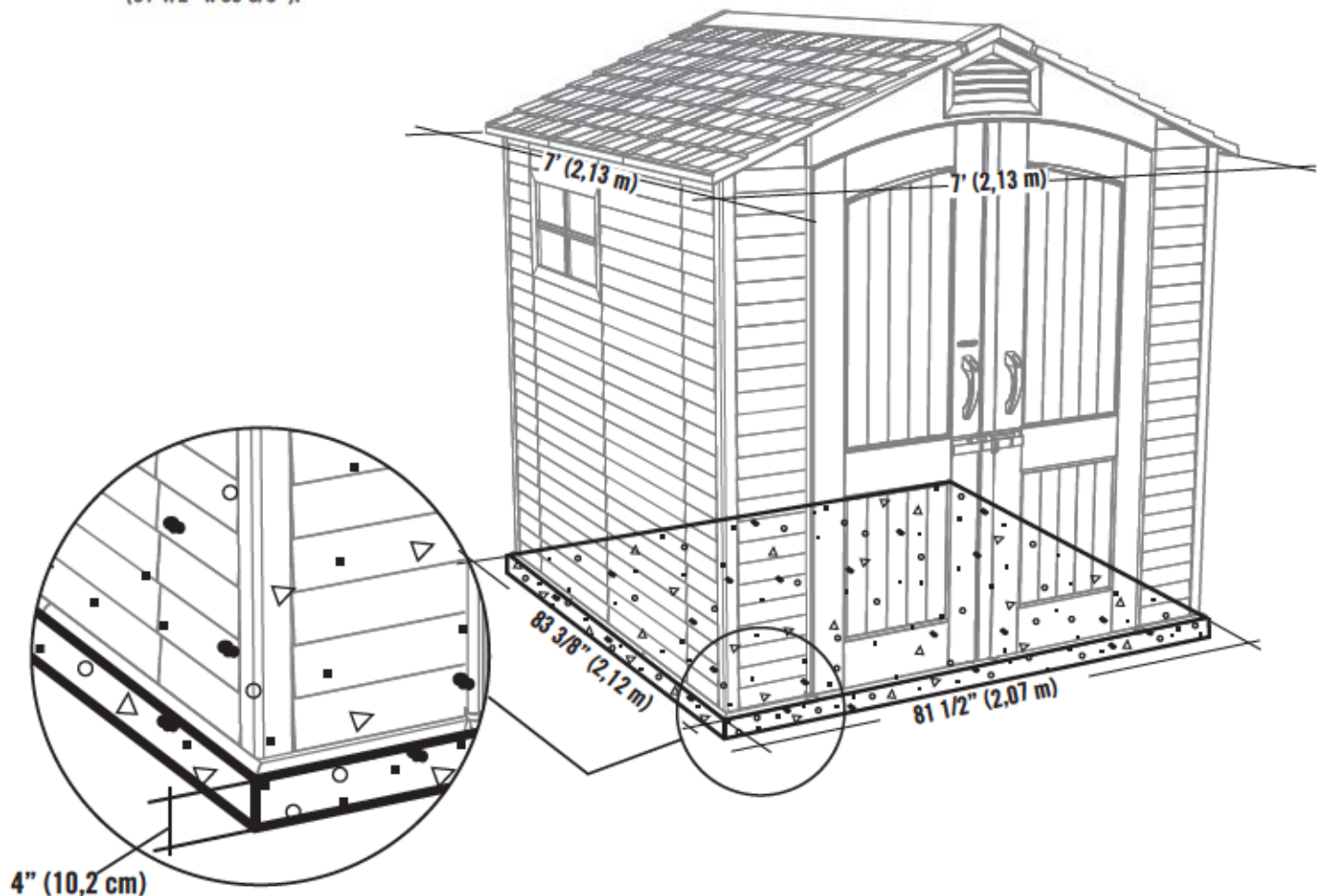


1 yd³ (0,77 m³)

1.1

CONCRETE PLATFORM / PLATAFORMA DE CONCRETO / PLATE-FORME EN BÉTON

- The concrete should be approximately 4" (10,2 cm) thick. The actual dimensions of the shed, at its widest and longest points, are 84" x 84" (2,13 m x 2,13 m). Ensure you select a site that will accommodate these measurements. **The floor dimensions are a bit smaller than those of the roof; therefore, you will need to build a level surface of 81 1/2" x 83 3/8" (2,07 m x 2,12 m).**
- El concreto debe tener, por lo menos, 10,2 cm (4") de espesor. Las dimensiones reales del cobertizo, a sus puntos más ancho y largo, son 2,13 m x 2,13 m (84" x 84"). Asegúrese de seleccionar un sitio que acomodará estas medidas. **Las dimensiones del piso del cobertizo son más pequeñas que el tejado; entonces, necesitará crear una superficie nivel de 2,07 m x 2,12 m (81 1/2" x 83 3/8").**
- Le béton doit être un épaisseur de 10,2 cm (4"). Les dimensions réelles de votre abri, aux points les plus large et long, sont 2,13 m x 2,13 m (84" x 84"). Assurez-vous de sélectionner un site qui accommodera ces dimensions. **Les dimensions du plancher de votre abri sont plus petites que le toit; ensuite, il faut créer une surface horizontale de 2,07 m x 2,12 m (81 1/2" x 83 3/8").**



► SECTION 1 (CONTINUED) / SECCIÓN 1 (SIGUE) / SECTION 1 (SUITE)

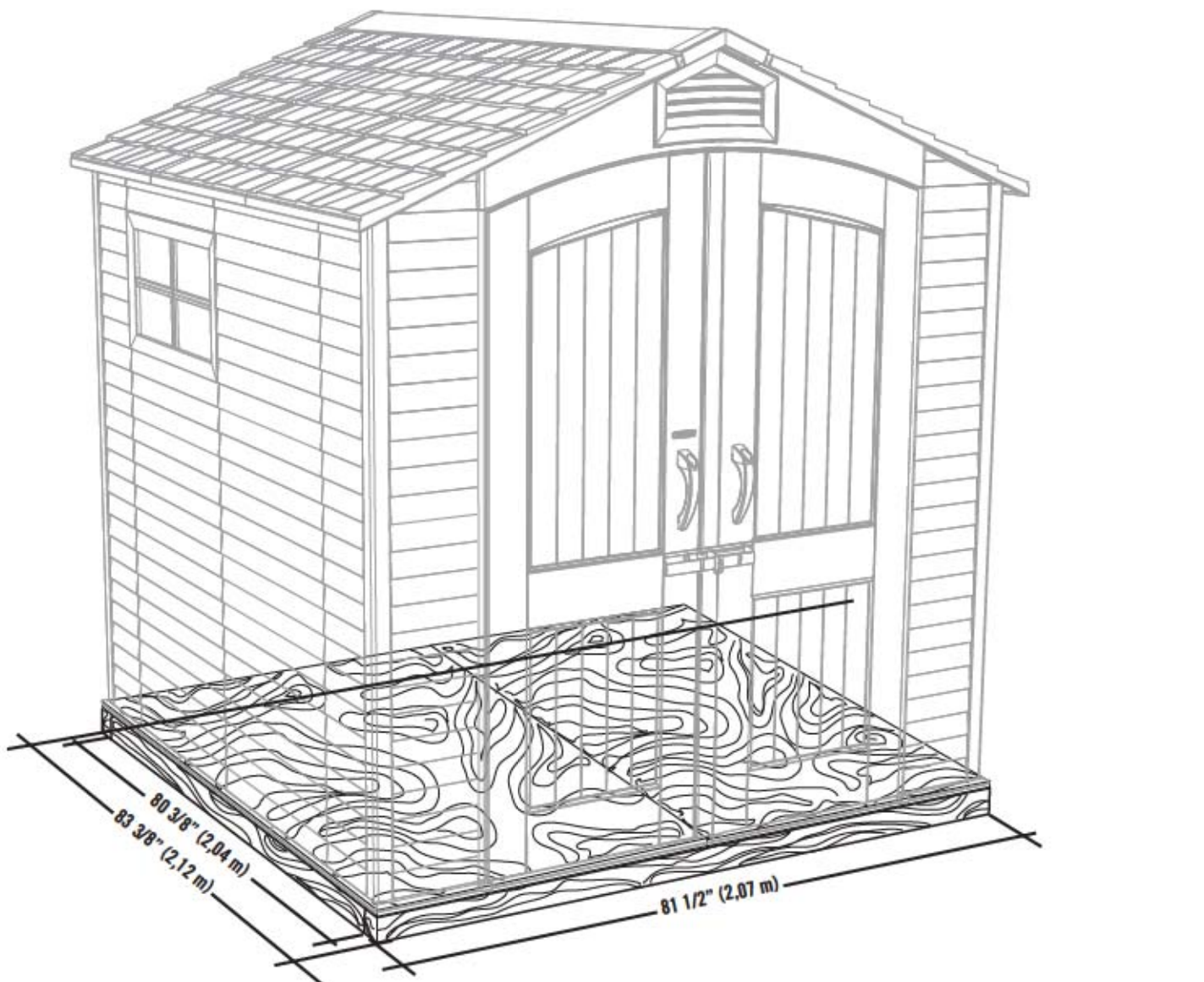
WOOD REQUIRED / MADERA REQUERIDA / BOIS REQUIS



1.2

WOOD PLATFORM / PLATAFORMA DE MADERA / PLATE-FORME EN BOIS

- The actual dimensions of the shed, at its widest and longest points, are 84" x 84" (2,13 m x 2,13 m). Ensure you select a site that will accommodate these measurements. **The floor dimensions are a bit smaller than those of the roof; therefore, you will need to build a level surface of 81 1/2" x 83 3/8" (2,07 m 2,12 m).**
- Las dimensiones reales del cobertizo, a sus puntos más anchos y más largos, son 2,13 m x 2,13 m (84" x 84"). Asegúrese de seleccionar un sitio que acomodará estas medidas. **Las dimensiones del piso del cobertizo son más pequeñas que el tejado; entonces, necesitará crear una superficie nivel de 2,07 m 2,12 m (81 1/2" x 83 3/8").**
- Les dimensions réelles de votre abri, aux points les plus large et long, sont 2,13 m x 2,13 m (84" x 84"). Assurez-vous de sélectionner un site qui accommodera ces dimensions. **Les dimensions du plancher de votre abri sont plus petites que le toit; ensuite, il faut créer une surface horizontale de 2,07 m x 2,12 m (81 1/2" x 83 3/8").**



▶ SECTION 1 (CONTINUED) / SECCIÓN 1 (SIGUE) / SECTION 1 (SUITE)

TOOLS, PARTS, AND HARDWARE REQUIRED / HERRAMIENTAS, PIEZAS, Y ACCESORIOS REQUERIDOS / OUTILS, PIÈCES, ET ACCESSOIRES REQUIS



2" x 4" x 81 1/2" (5,1 cm x 10,2 cm x 2,12 m) (x2)



2" x 4" x 80 3/8" (5,1 cm x 10,2 cm x 2,04 m) (x7)



16d 3" (16d x 7,62 cm) (x28)

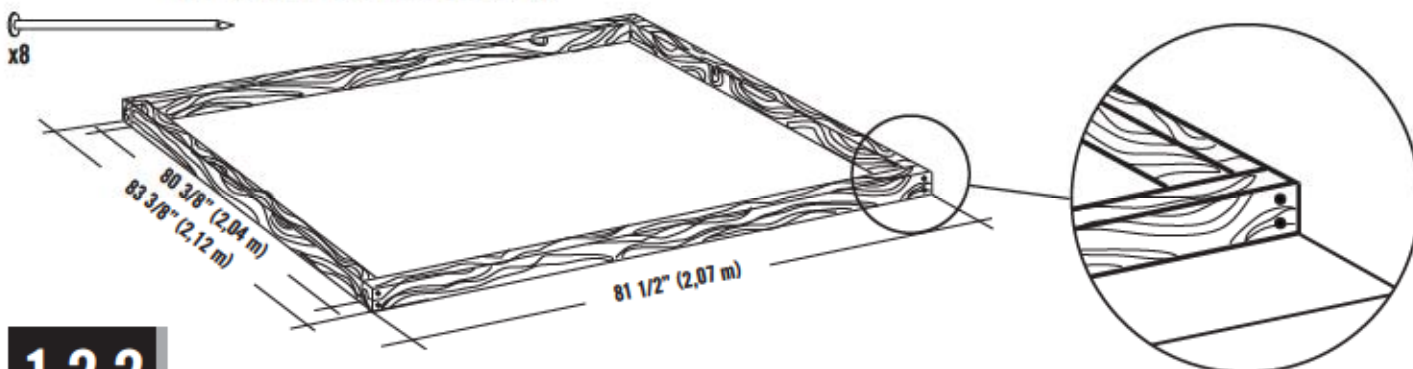
1.2.1

WOOD PLATFORM / PLATAFORMA DE MADERA / PLATE-FORME EN BOIS

• Ensure all lumber is treated and approved for outdoor use. Build frame to 81 1/2" x 83 3/8" (2,07 m x 2,12 m) (outside dimensions). You can also use the plywood as a flat surface when building this frame.

• Asegure que use madera tratada y aprobada para el uso externo. Construye el armazón a 2,07 m x 2,12 m (81 1/2" x 83 3/8") (dimensiones exteriores). Se puede también usar el contrachapado como una superficie plana al ensamblar este armazón.

• Vérifiez que votre bois d'œuvre a été traité et approuvé pour l'utilisation à l'extérieur. Construisez un cadre de 2,07 m x 2,12 m (81 1/2" x 83 3/8") (dimensions extérieures). Vous pouvez aussi utiliser le contreplaqué comme une surface plate pendant l'assemblage de ce cadre.

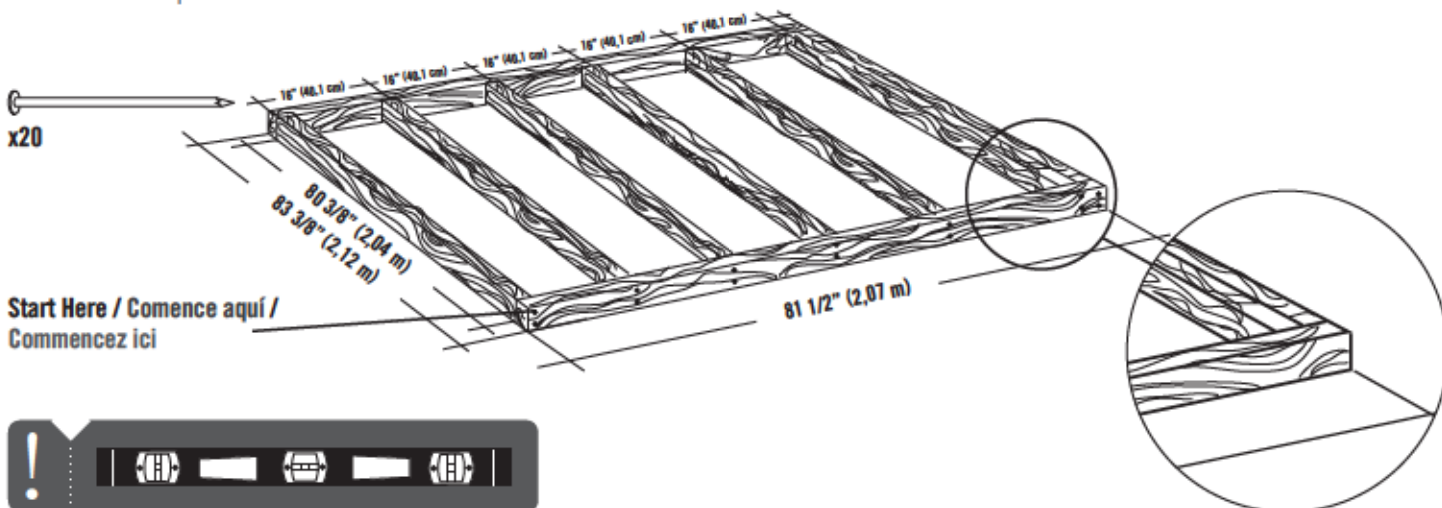


1.2.2

• To ensure studs are in the correct location for nailing plywood in the next step, start measuring from the corner 16" (40,1 cm), and then measure from center to center.

• Para asegurarse que los montantes están en las ubicaciones correctas para el contrachapado en el paso siguiente, comience a medir desde el borde del montante hasta el centro del próximo montante 40,1 cm (16"). Luego, tome la medida de centro a centro en los montantes restantes.

• Pour être sûr d'avoir assez de montant pour clouer le contreplaqué dans le prochaine étape, commencez à mesurer à partir de cette montant 40,1 cm (16") vers le centre du deuxième montant. Ensuite, mesurez de centre à centre pour les montants restants.

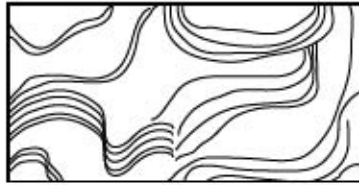


Start Here / Comence aquí /
Commencez ici



► SECTION 1 (CONTINUED) / SECCIÓN 1 (SIGUE) / SECTION 1 (SUITE)

TOOLS, PARTS, AND HARDWARE REQUIRED / HERRAMIENTAS, PIEZAS, Y ACCESORIOS REQUERIDOS / OUTILS, PIÈCES, ET ACCESSOIRES REQUIS



48" x 83 3/8" x 3/4"
(1,22 m x 2,12 m x 19,1 mm) (x1)



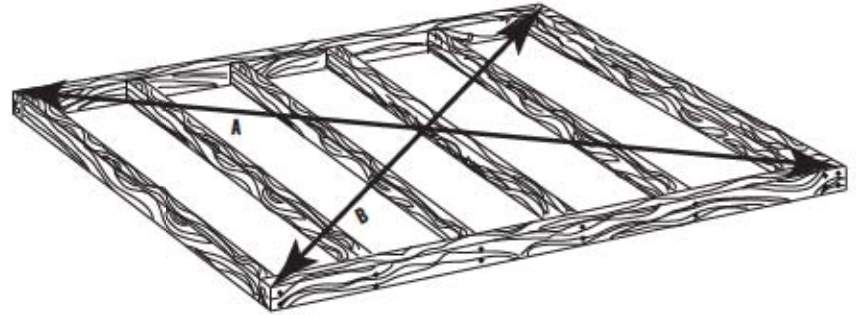
33 1/2" x 83 3/8" x 3/4"
(85,1 cm x 2,12 m x 19,1 mm) (x1)



8d 1 1/2" (8d 3,81 cm) (x32)

1.2.3

- Square the frame, measuring from corner to corner. **Measurement A & B should be about the same length.**
- Cuadre el armazón midiendo de esquina a esquina. **La medida «A» y «B» deben ser aproximadamente el mismo largo.**
- Carrez le cadre en mesurant d'angle à angle. **La mesure « A » et « B » doivent être à peu près la même longueur.**



1.2.4

- Using nails, fasten the plywood to the frame. Then, drill 5/16" holes for drainage.
- Usando unos clavos, sujete el contrachapado al armazón. Entonces, taladre agujeros de 8 mm para el drenaje.
- En utilisant des clous, attachez bien le contreplaqué au cadre. Ensuite, percez des trous de 8 mm pour le drainage.



x32

33 1/2" x 83 3/8" x 3/4"
(85,1 cm x 2,12 m x 19,1 mm)

48" x 83 3/8" x 3/4"
(1,22 m x 2,12 m x 19,1 mm)



(x9)



(x9)

- 5/16" (8 mm) Drainage Holes
- Agujeros para canalización de 8 mm
- Trous de drainage de 8 mm

x18!



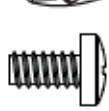
2

TRUSS ASSEMBLY / ENSAMBLAJE DE LOS ARMAZONES / ASSEMBLAGE DES FERMES



HARDWARE REQUIRED / ACCESORIOS REQUERIDOS / ACCESSOIRES REQUIS

Hardware Bag / Bolsa de accesorios / Sac d'accessoires



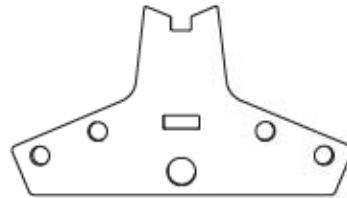
ADY (x24)



ADJ (x4)



ADK (x24)



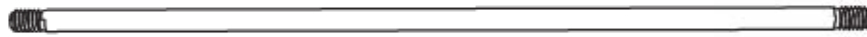
BXU (x2)



BXV (x2)



BXW (x2)



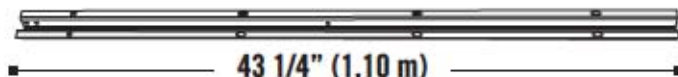
ADH (x2)

9 3/4" (24,77 cm)



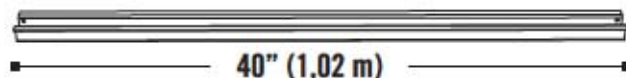
PARTS REQUIRED / PIEZAS REQUERIDAS / PIÈCES REQUISES

Metal Parts / Piezas de metal / Pièces en métal



AFH (x4)

43 1/4" (1,10 m)



AFG (x2)

40" (1,02 m)



TOOLS REQUIRED / HERRAMIENTAS REQUERIDAS / OUTILS REQUIS



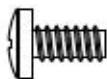
7/16" (11 mm) (x2)



3/8" (10 mm)

► SECTION 2 (CONTINUED) / SECCIÓN 2 (SIGUE) / SECTION 2 (SUITE)

TOOLS AND HARDWARE REQUIRED / HERRAMIENTAS Y ACCESORIOS REQUERIDOS / OUTILS ET ACCESSOIRES REQUIS



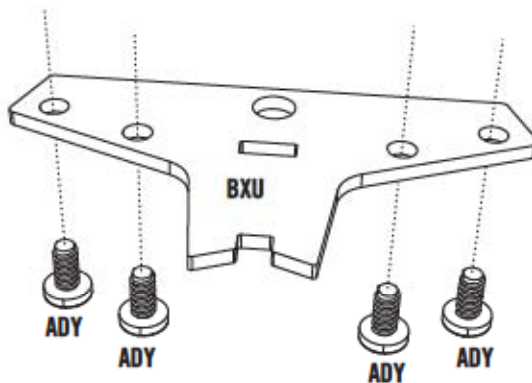
ADY (x8)



ADK (x8)

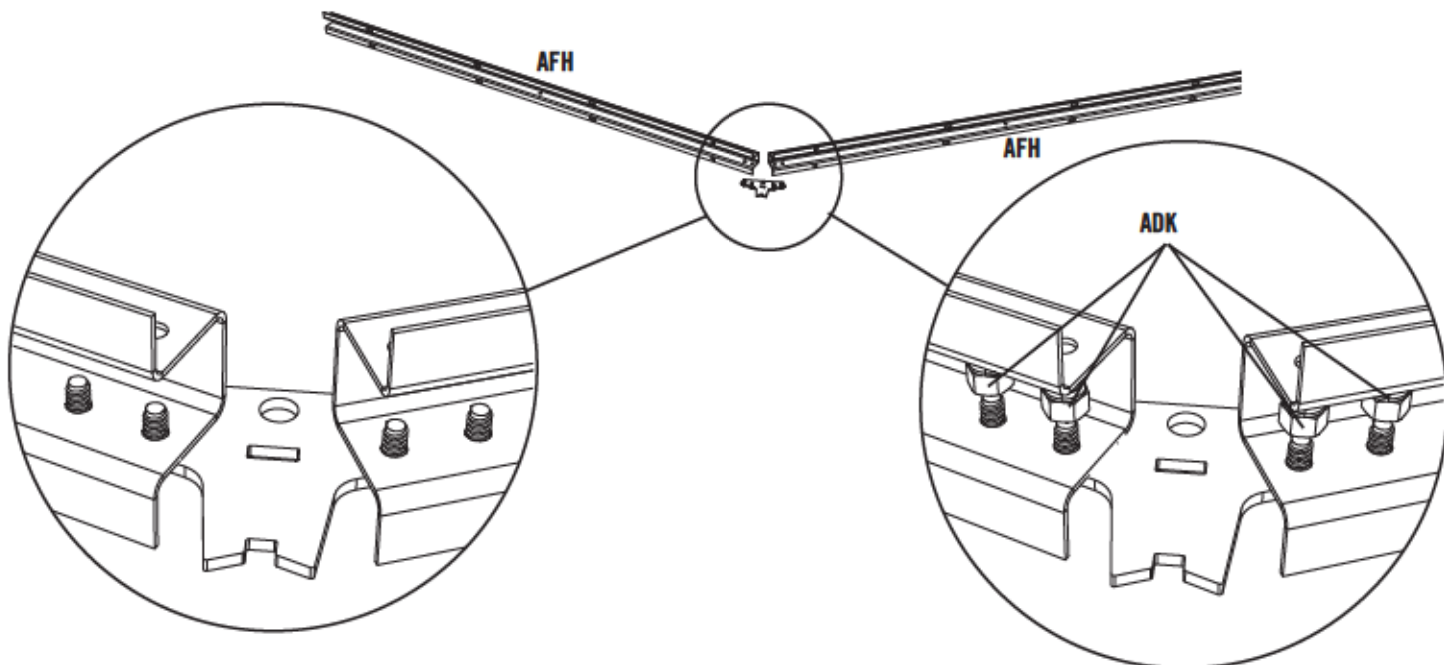
2.1

- Insert four (4) **Screws (ADY)** through a **Connector A (BXU)**.
- Inserte cuatro (4) **Tornillos (ADY)** a través de un **Connector «A» (BXU)**.
- Insérez quatre (4) **Vis (ADY)** à travers un **Connecteur « A » (BXU)**.



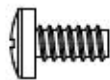
2.2

- Attach the ends of two (2) **Truss Gutter Channels (AFH)** to the **Connector A**. **Only hand tighten the Nuts for now.**
- Sujete los extremos de dos (2) **Canalones del armazón (AFH)** a través del **Connector «A»**. **Apriete las Tuercas sólo por la mano en este momento.**
- Attachez les extrémités de deux (2) **Canaux de gouttière (AFH)** à travers le **Connecteur « A »**. **Ne serrez les Écrous que pour la main en ce moment.**



► SECTION 2 (CONTINUED) / SECCIÓN 2 (SIGUE) / SECTION 2 (SUITE)

TOOLS AND HARDWARE REQUIRED / HERRAMIENTAS Y ACCESORIOS REQUERIDOS / OUTILS ET ACCESSOIRES REQUIS



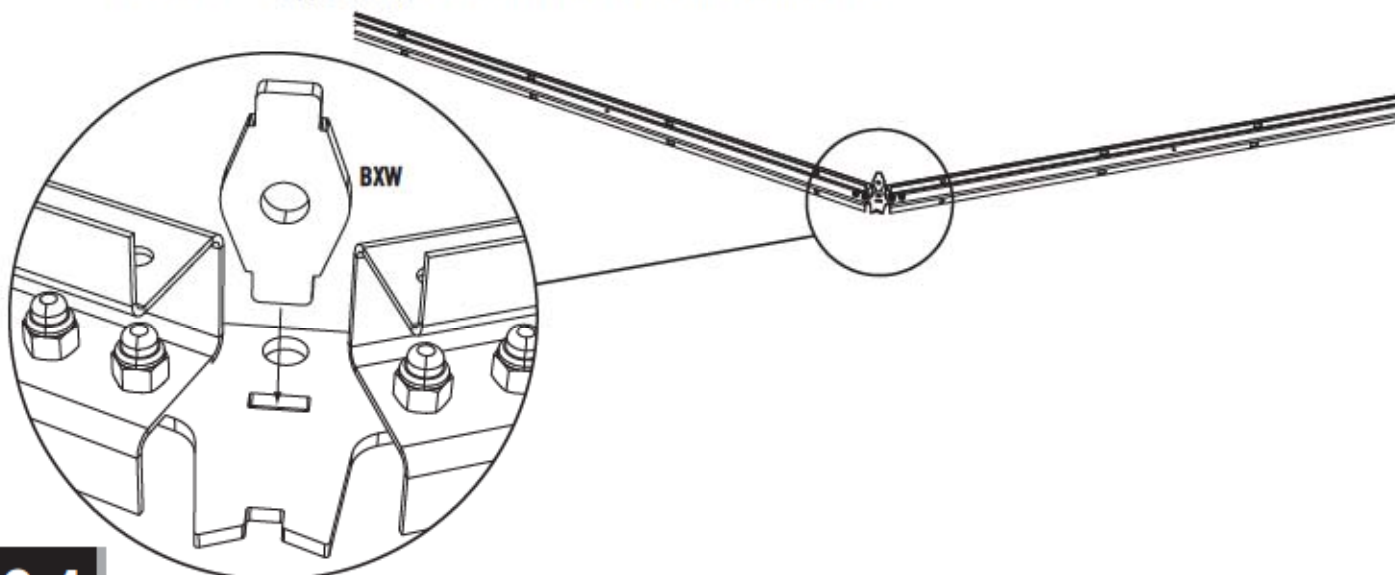
ADY (x8)



ADK (x8)

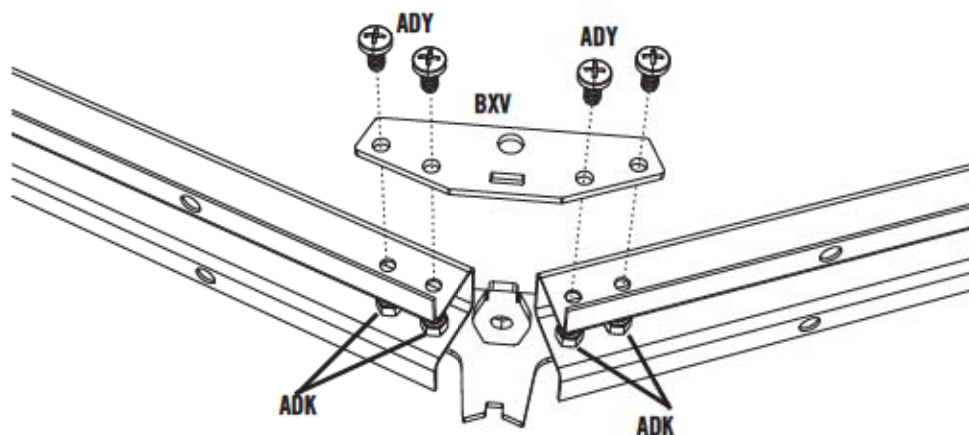
2.3

- Insert a **Bracket (BXW)** into the slot in the Connector A.
- Inserte un **Soporte (BXW)** en la ranura en el Conector «A».
- Insérez un **Support (BXW)** à travers la fente dans le Conecteur « A ».



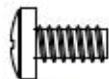
2.4

- Attach a **Connector B (BXV)** to the Truss Gutter Channels using the hardware provided. **Only hand tighten the Nuts for now.**
- Sujete un **Conector «B» (BXV)** a los Canalones del armazón usando los accesorios provistos. **Apriete las Tuercas sólo por mano en este momento.**
- Attachez un **Connecteur « B » (BXV)** aux Cannaux de gouttière à l'aide des accessoires fournis. **Ne serrez les Écrous que pour la main en ce moment.**



► SECTION 2 (CONTINUED) / SECCIÓN 2 (SIGUE) / SECTION 2 (SUITE)

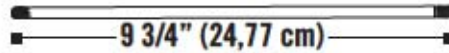
TOOLS AND HARDWARE REQUIRED / HERRAMIENTAS Y ACCESORIOS REQUERIDOS / OUTILS ET ACCESSOIRES REQUIS



ADY (x8)



ADK (x8)



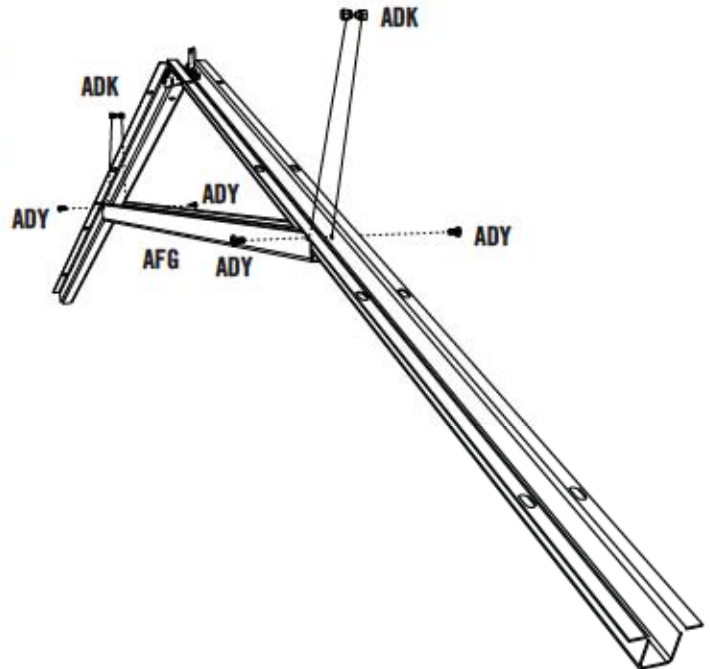
ADH (x2)



ADJ (x4)

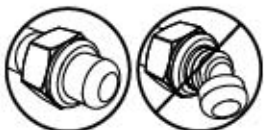
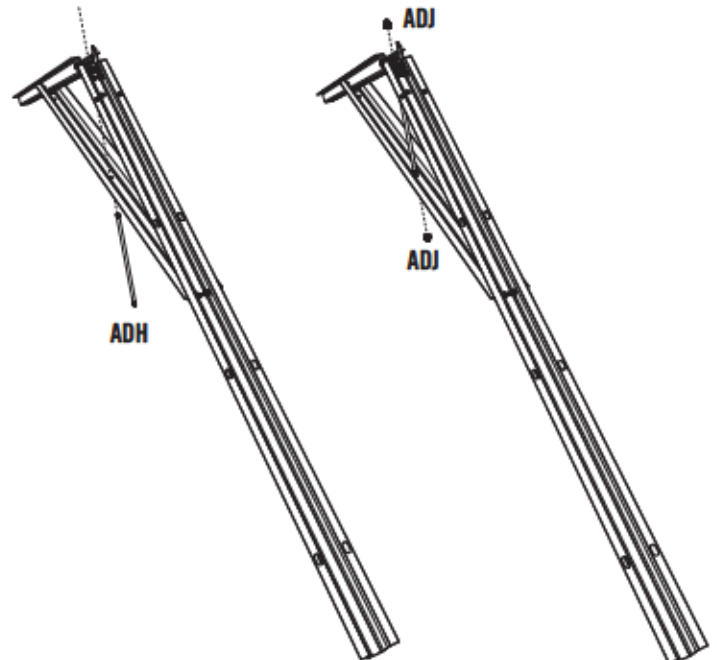
2.5

- Attach a **Truss Brace (AFG)** to the Truss Gutter Channels using the hardware provided. **Only hand tighten the Nuts for now.**
- Sujete un **Soporte del armazón (AFG)** a los Canales del armazón usando los accesorios provistos. **Apriete las Tuercas sólo por mano en este momento.**
- Attachez un **Support de la ferme (AFG)** aux Canaux de gouttière à l'aide des accessoires fournis. **Ne serrez les Écrous que pour la main en ce moment.**



2.6

- Slide a **Truss Rod (ADH)** through the holes in the Brace and Connector. Secure with two **Cap Nuts (ADJ)**. **Do not overtighten.**
- Deslice una **Varilla (ADH)** a través de los agujeros en el Soporte y el Conector. Sujétela con dos **Tuercas ciegas (ADJ)**. **No apriete demasiado.**
- Glissez une **Tige (ADH)** à travers des trous dans le Support et le Raccord. Attachez-le bien à l'aide de deux **Écrous à chape (ADJ)**. **Ne serrez les Écrous excessivement.**



► SECTION 2 (CONTINUED) / SECCIÓN 2 (SIGUE) / SECTION 2 (SUITE)

TOOLS AND HARDWARE REQUIRED / HERRAMIENTAS Y ACCESORIOS REQUERIDOS / OUTILS ET ACCESSOIRES REQUIS



7/16"
(11 mm)

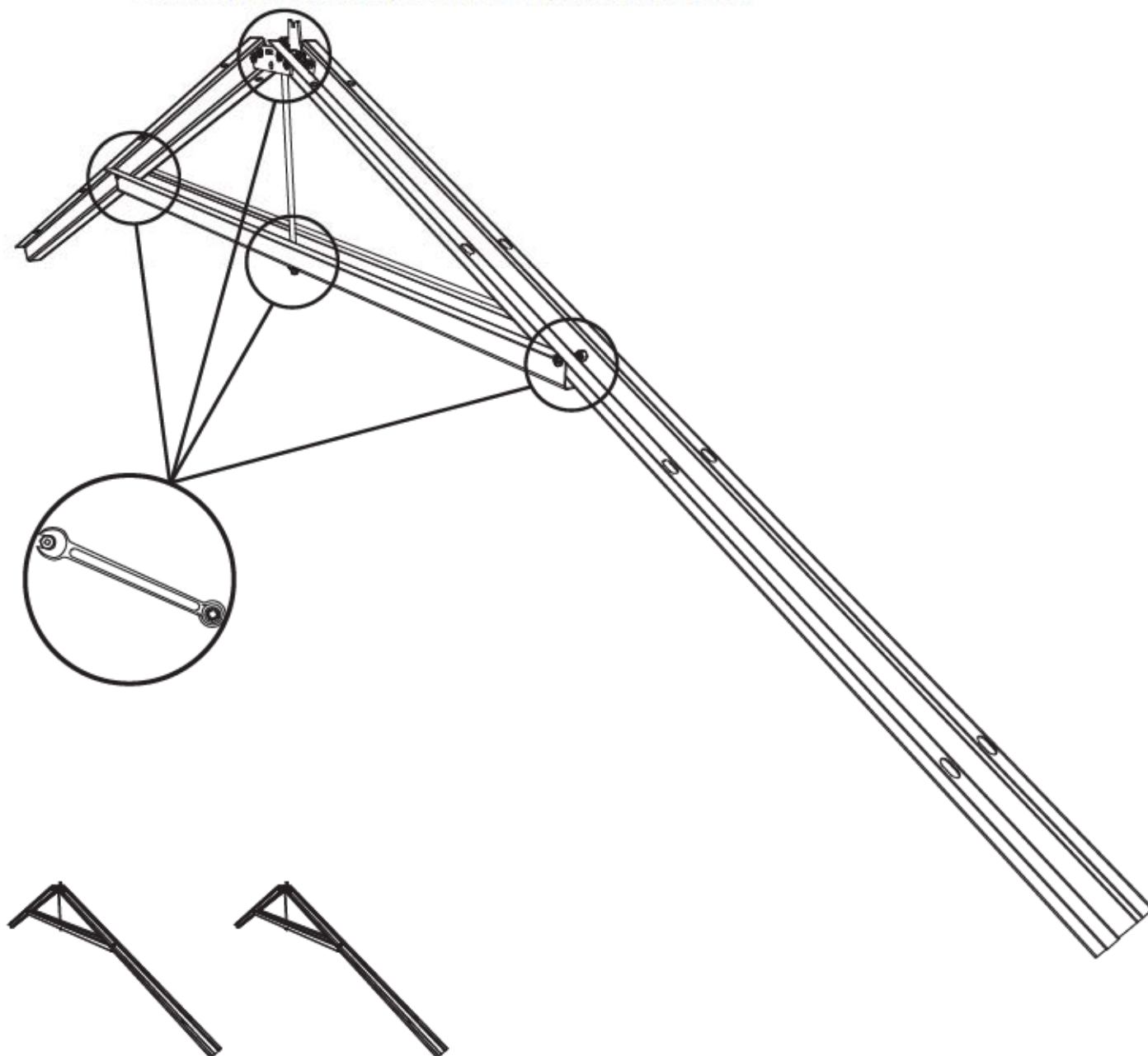


3/8"
(10 mm)



2.7

- Tighten all hardware. Repeat this section for the second Truss.
- Apriete todos los accesorios. Repita esta sección para el segundo Armazón.
- Serrez tous les accessoires. Répétez cette section pour la deuxième Ferme.



3

GABLE ASSEMBLY / ENSAMBLAJE DE LAS FACHADAS / ASSEMBLAGE DES TOITS À PIGNON



HARDWARE REQUIRED / ACCESORIOS REQUERIDOS / ACCESSOIRES REQUIS

Hardware Bag / Bolsa de accesorios / Sac d'accessoires



ADZ (x3)

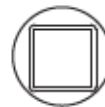
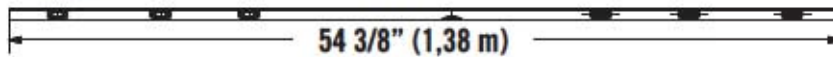


ADV (x6)



PARTS REQUIRED / PIEZAS REQUERIDAS / PIÈCES REQUISES

Metal Parts / Piezas de metal / Pièces en métal



AFE (x1)

Plastic Parts / Piezas de plástico / Pièces en plastique



AGF (x1)



AGI (x1)

AGH (x1)



TOOLS REQUIRED / HERRAMIENTAS REQUERIDAS / OUTILS REQUIS



► SECTION 3 (CONTINUED) / SECCIÓN 3 (SIGUE) / SECTION 3 (SUITE)

TOOLS AND HARDWARE REQUIRED / HERRAMIENTAS Y ACCESORIOS REQUERIDOS / OUTILS ET ACCESSOIRES REQUIS



ADV (x6)

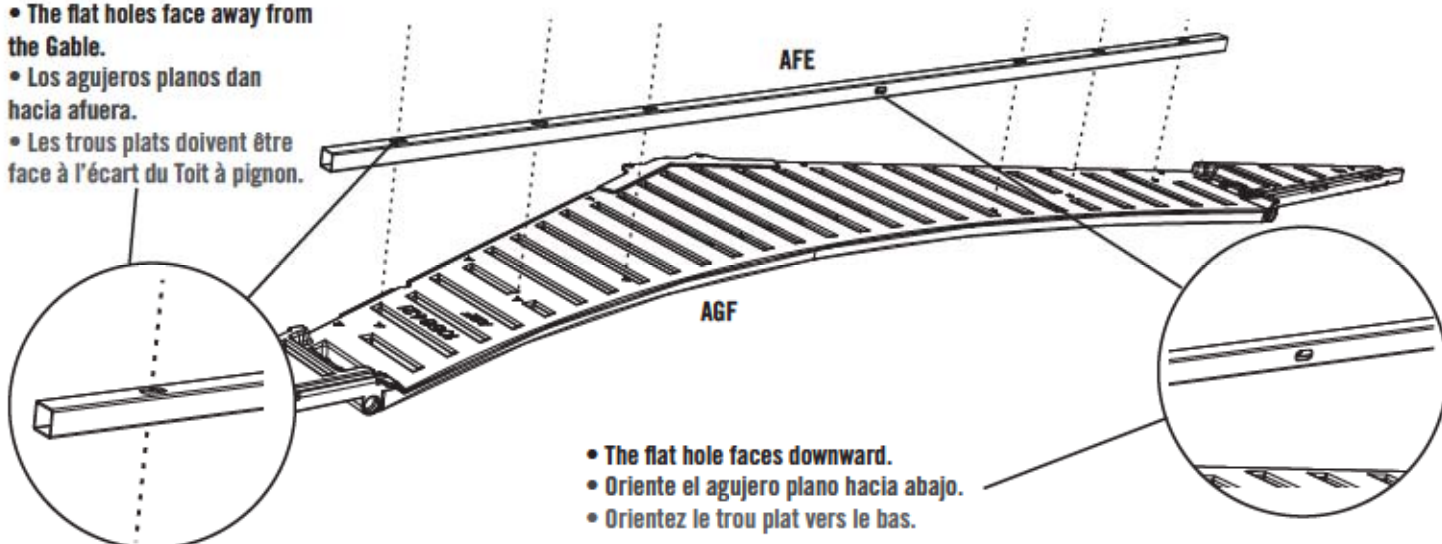
3.1

- Align the holes in the **Lintel (AFE)** with those in the **Entry Gable (AGF)**.
- Alinee los agujeros en el **Dintel (AFE)** con ellos en la **Fachada de entrada (AGF)**.
- Alignez les trous dans le **Linteau (AFE)** avec ceux du **Toit à pignon d'entrée (AGF)**.

• The flat holes face away from the Gable.

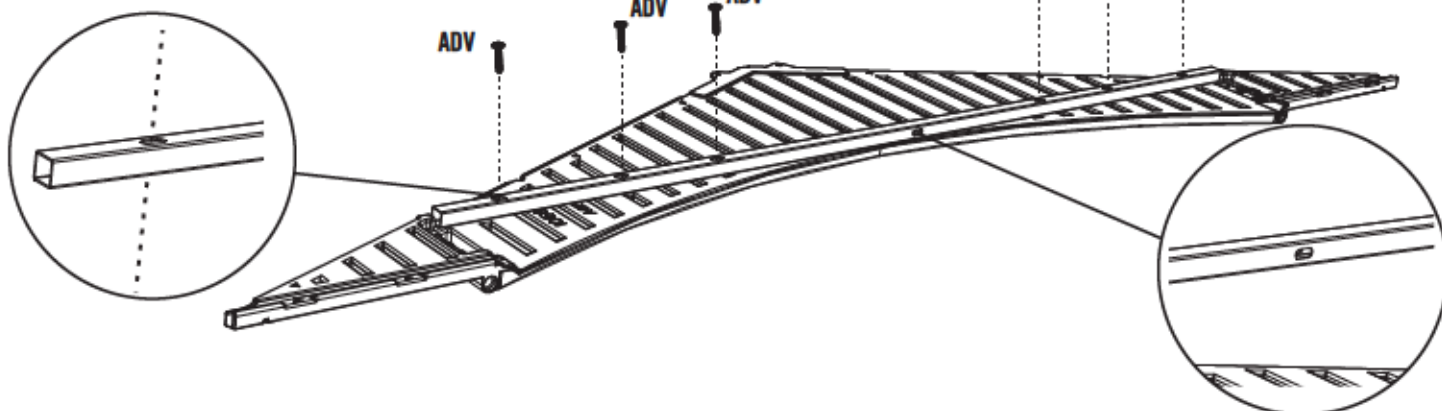
• Los agujeros planos dan hacia afuera.

• Les trous plats doivent être face à l'écart du Toit à pignon.



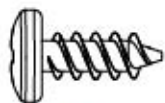
3.2

- Secure with the hardware provided.
- Sujete los unos a los otros usando los accesorios provistos.
- Attachez les uns aux autres des accessoires fournis.



► SECTION 3 (CONTINUED) / SECCIÓN 3 (SIGUE) / SECTION 3 (SUITE)

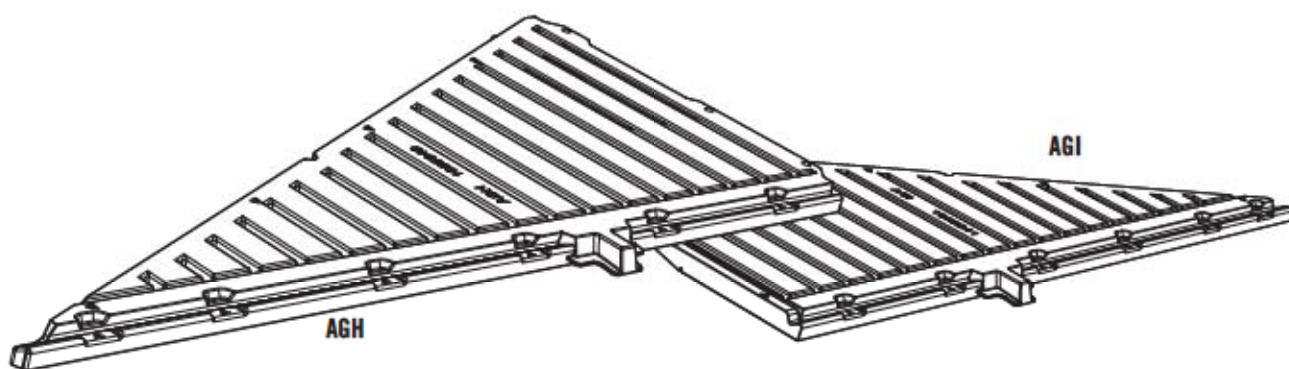
TOOLS AND HARDWARE REQUIRED / HERRAMIENTAS Y ACCESORIOS REQUERIDOS / OUTILS ET ACCESSOIRES REQUIS



ADZ (x3)

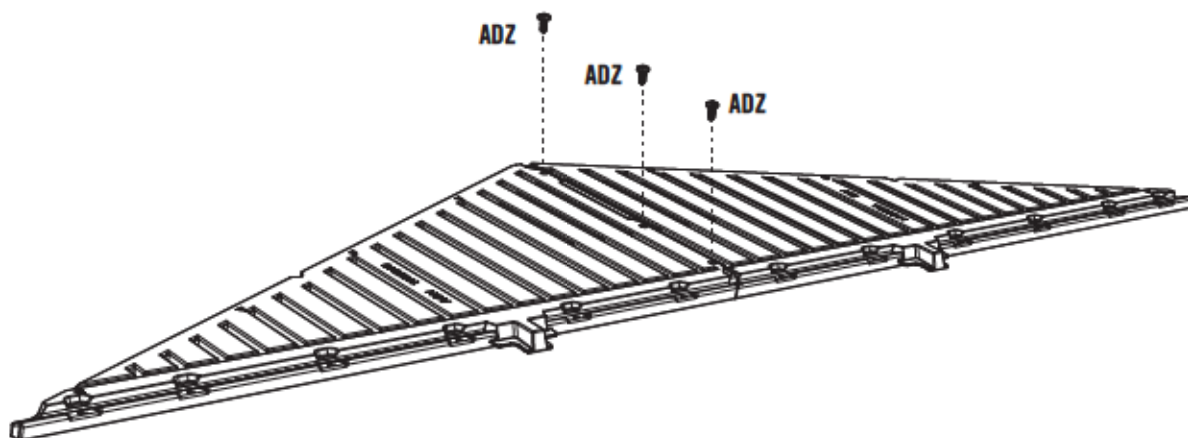
3.3

- Align the holes in the **Left (AGH)** and **Right (AGI)** Rear Gable Halves.
- Alinee los agujeros en los **Faldones traseros izquierdo (AGH)** y **derecho (AGI)**.
- Alignez les trous dans les **Toits à pignons gauche (AGH)** et **droite (AGI)**.



3.4

- Secure the two Gable Halves with three (3) **Screws (ADZ)**.
- Sujete el uno al otro usando tres (3) **Tornillos (ADZ)**.
- Attachez l'un à l'autre à l'aide de trois (3) **Vis (ADZ)**.



4

LEFT DOOR ASSEMBLY / ENSAMBLAJE DE LA PUERTA IZQUIERDA / ASSEMBLAGE DE LA PORTE GAUCHE



HARDWARE REQUIRED / ACCESORIOS REQUERIDOS / ACCESSOIRES REQUIS

Hardware Bags / Bolsas de accesorios / Sacs d'accessoires



ADW (x5)



BYZ (x2)



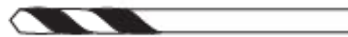
CHK (x1)



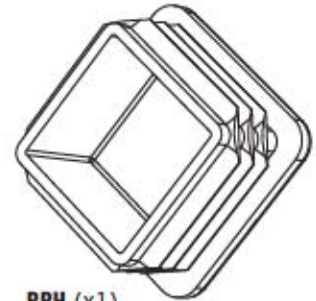
AEE (x7)



BZB (x4)



ARA (x1)



BBH (x1)



BYQ (x2)



BYP (x2)



BYS (x1)

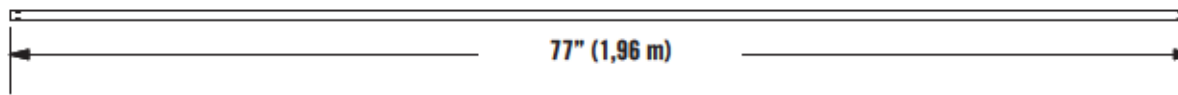


BYR (x1)

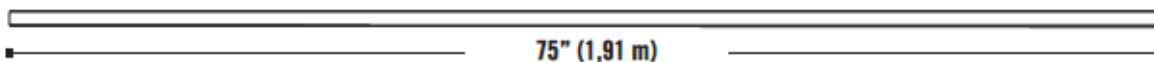


PARTS REQUIRED / PIEZAS REQUERIDAS / PIÈCES REQUISES

Metal Parts / Piezas de metal / Pièces en métal



CHH (x1)



CHI (x1)



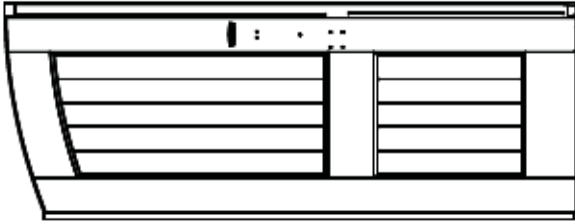
4

LEFT DOOR ASSEMBLY / ENSAMBLAJE DE LA PUERTA IZQUIERDA / ASSEMBLAGE DE LA PORTE GAUCHE



PARTS REQUIRED / PIEZAS REQUERIDAS / PIÈCES REQUISES

Plastic Parts / Piezas de plástico / Pièces en plastique



AGO (x1)

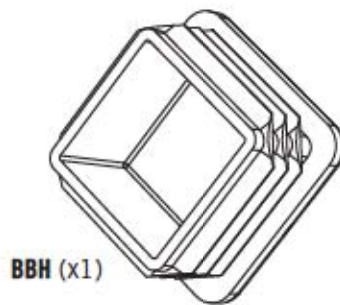


TOOLS REQUIRED / HERRAMIENTAS REQUERIDAS / OUTILS REQUIS



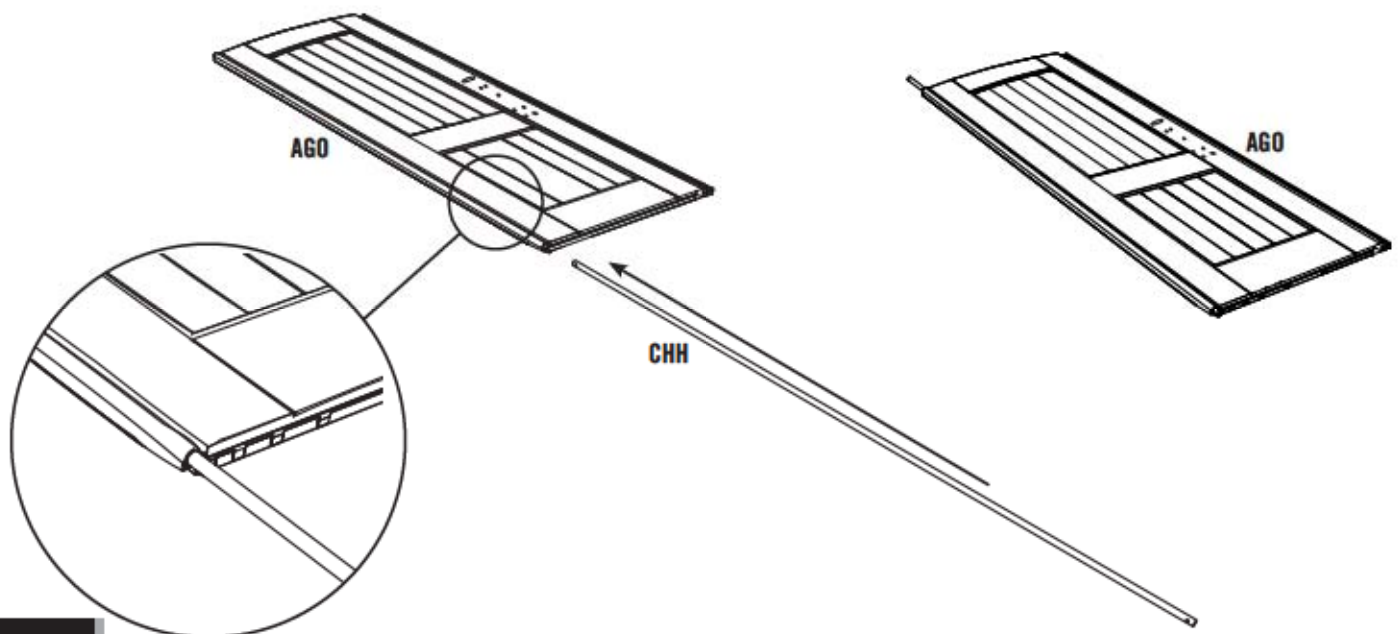
► SECTION 4 (CONTINUED) / SECCIÓN 4 (SIGUE) / SECTION 4 (SUITE)

TOOLS AND HARDWARE REQUIRED / HERRAMIENTAS Y ACCESORIOS REQUERIDOS / OUTILS ET ACCESSOIRES REQUIS



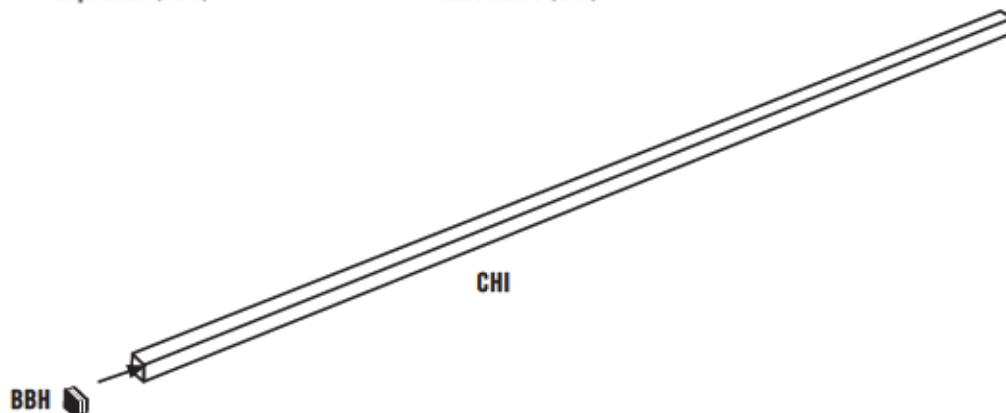
4.1

- Slide a **Hinge Tube (CHH)** down into the hole in the **Left Door (AGO)**.
- Deslice el **Tubo de articulación (CHH)** en el agujero en la **Puerta izquierda (AGO)**.
- Glissez le **Tube d'articulation (CHH)** dans le trou dans la **Porte gauche (AGO)**.



4.2

- Insert an **End Cap (BBH)** into the end of the **Square Tube (CHI)**.
- Inserte un **Tapón (BBH)** en el extremo del **Tubo cuadrado (CHI)**.
- Insérez un **Capuchon (BBH)** dans l'extrémité du **Tube carré (CHI)**.



► SECTION 4 (CONTINUED) / SECCIÓN 4 (SIGUE) / SECTION 4 (SUITE)

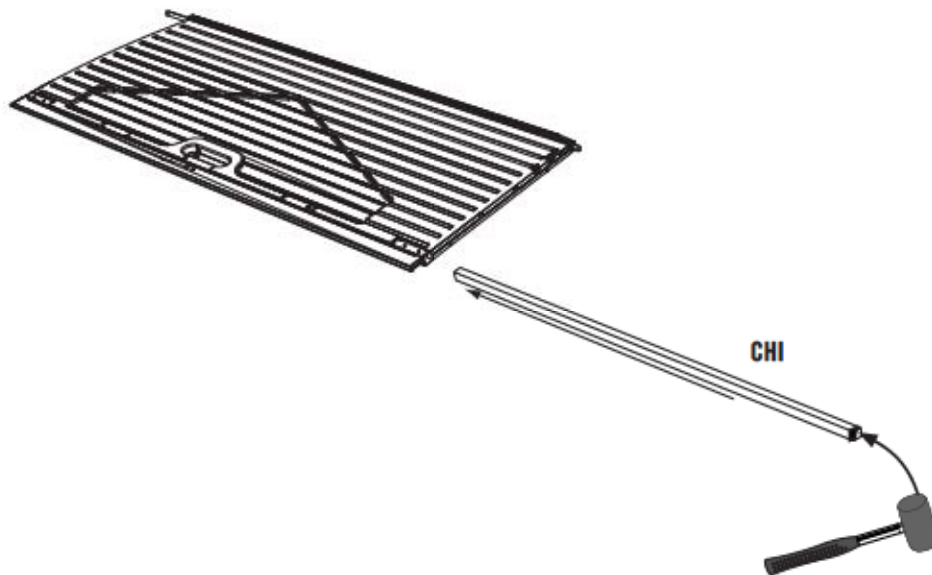
TOOLS AND HARDWARE REQUIRED / HERRAMIENTAS Y ACCESORIOS REQUERIDOS / OUTILS ET ACCESSOIRES REQUIS



CHK (x1)

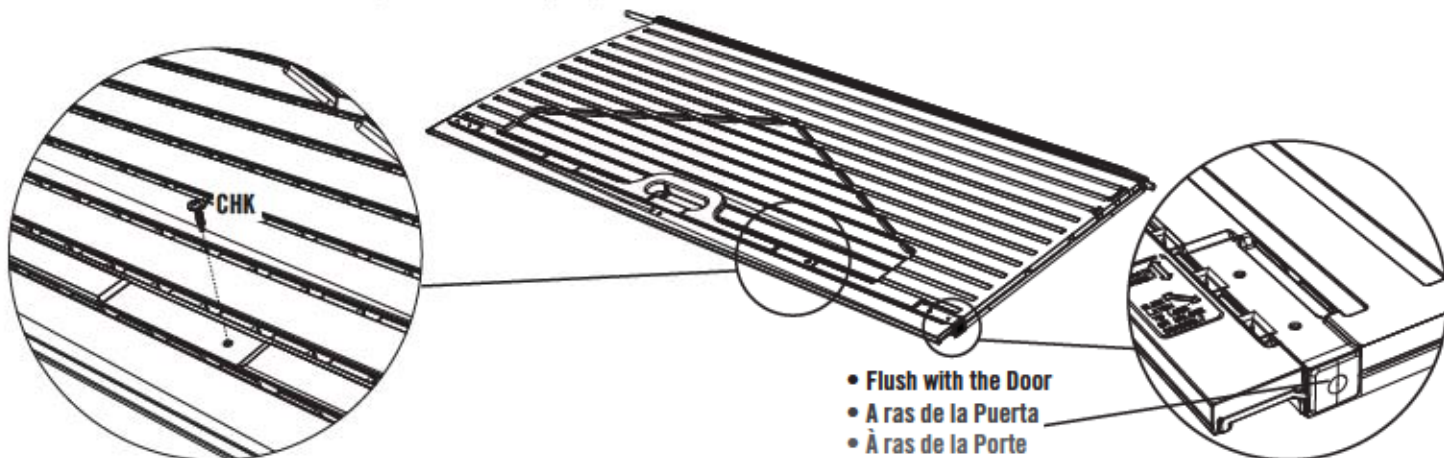
4.3

- Insert **Square Tube** until the End Plug is flush with the bottom of the Door.
- Introduzca el **Tubo cuadrado** hasta que el Tapón esté a ras del borde inferior de la Puerta.
- Insérez le **Tube carré** jusqu'à ce que le Capuchon soit à ras du bord inférieur de la Porte.



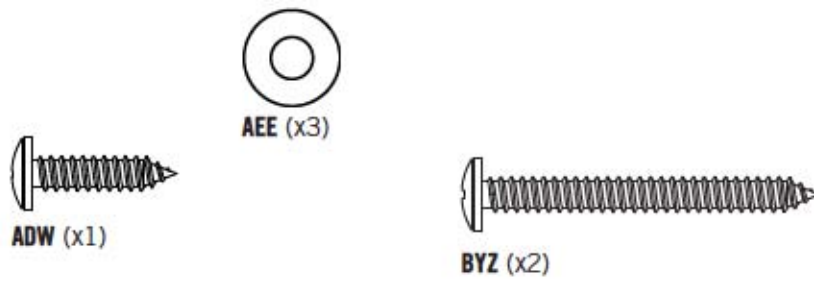
4.4

- Once the End Cap is flush with the bottom of the Door, insert **Self-Drilling/Self-Tapping Screw (CHK)** into the Door Panel at the location shown to hold the Square Tube in place.
- Once the Tapón is flush al borde inferior de la Puerta, inserte un **Tornillo auto-perforante/auto-roscante (CHK)** en la Puerta a la ubicación ilustrada para hold el Tubo cuadrado en su lugar.
- Une fois que le Capuchon flush au bord inférieur de la Porte, insérez une **Vis autoperceuse/autotaraudeuse (CHK)** dans la Porte à l'emplacement indiqué pour hold le Tube carré en place.



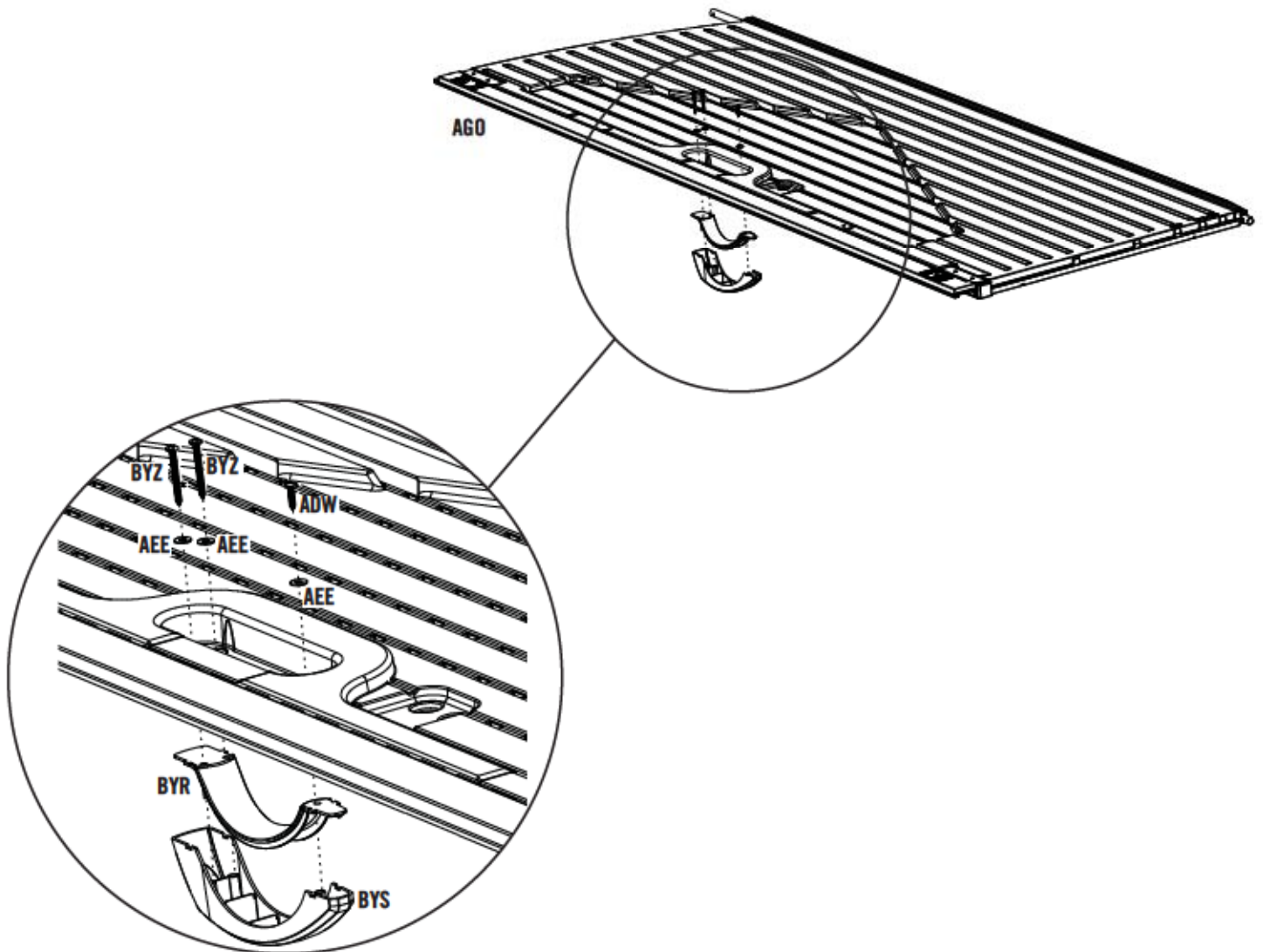
► SECTION 4 (CONTINUED) / SECCIÓN 4 (SIGUE) / SECTION 4 (SUITE)

TOOLS AND HARDWARE REQUIRED / HERRAMIENTAS Y ACCESORIOS REQUERIDOS / OUTILS ET ACCESSOIRES REQUIS



4.5

- Attach the **Handle (AHZ)** using the hardware provided.
- Sujete el **Picaporte (AHZ)** usando los accesorios provistos.
- Attachez la **Poignée (AHZ)** à l'aide des accessoires fournis.



► SECTION 4 (CONTINUED) / SECCIÓN 4 (SIGUE) / SECTION 4 (SUITE)

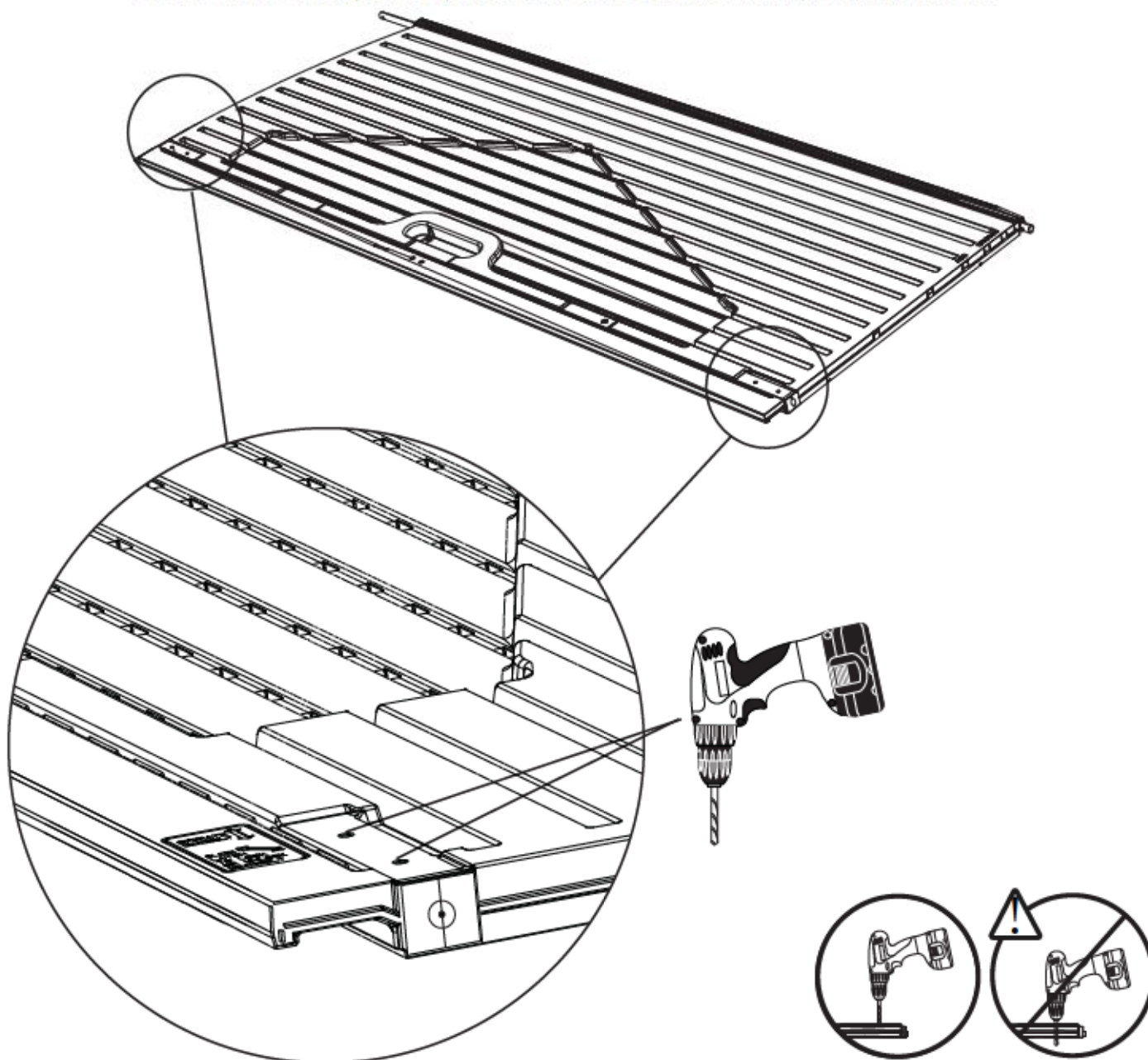
TOOLS AND HARDWARE REQUIRED / HERRAMIENTAS Y ACCESORIOS REQUERIDOS / OUTILS ET ACCESSOIRES REQUIS



ARA (x1)

4.6

- Drill two holes at the top and bottom of the Door and the locations shown.
- Taladre dos agujeros a las partes superior e inferior de la Puerta a las ubicaciones ilustradas.
- Percez deux trous aux parties supérieur et inférieur de la Porte aux emplacements illustrés.



► SECTION 4 (CONTINUED) / SECCIÓN 4 (SIGUE) / SECTION 4 (SUITE)

TOOLS AND HARDWARE REQUIRED / HERRAMIENTAS Y ACCESORIOS REQUERIDOS / OUTILS ET ACCESSOIRES REQUIS



ADW (x4)



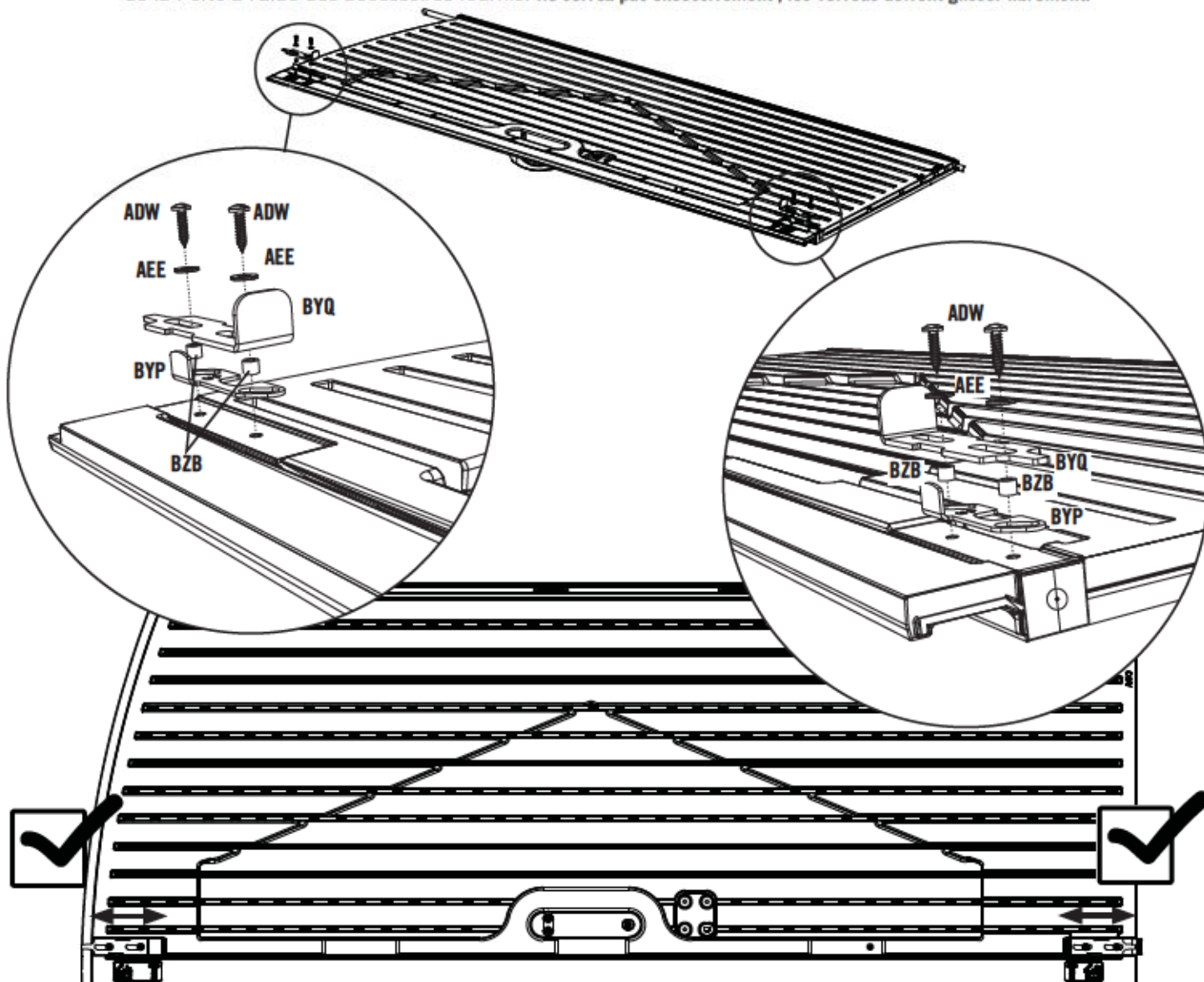
AEE (x4)



BZB (x4)

4.7

- Orient the parts and hardware as shown. Attach the **Dead bolts (BYQ)** to the top and bottom of the Door using the hardware provided. **Do not overtighten; the Dead bolts should move freely.**
- Oriente las piezas y accesorios como se muestra. Sujete los **Cerrojos (BYQ)** a las partes superior e inferior de la Puerta usando los accesorios provistos. **No apriete demasiado; el Cerrojos deben deslizar libremente.**
- Orientez les pièces et accessoires comme illustrés. Attachez les **Verrous (BYQ)** a las parties supérieure et inférieure de la Porte à l'aide des accessoires fournis. **Ne serrez pas excessivement ; les Verrous doivent glisser librement.**



5

RIGHT DOOR ASSEMBLY / ENSAMBLAJE DE LA PUERTA DERECHA / ASSEMBLAGE DE LA PORTE DROITE



HARDWARE REQUIRED / ACCESORIOS REQUERIDOS / ACCESSOIRES REQUIS

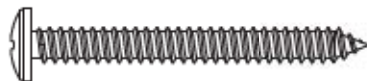
Hardware Bags / Bolsas de accesorios / Sacs d'accessoires



ADW (x1)



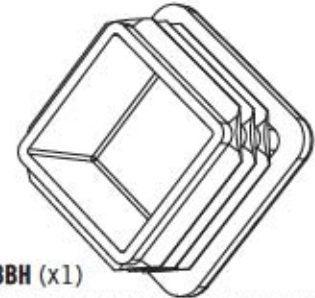
CHK (x1)



BYZ (x2)



AEE (x1)



BBH (x1)



BBI (x1)



BYS (x1)

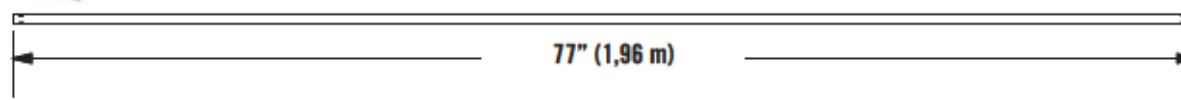


BYR (x1)

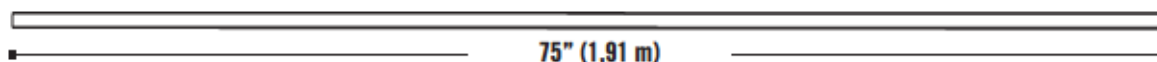


PARTS REQUIRED / PIEZAS REQUERIDAS / PIÈCES REQUISES

Metal Parts / Piezas de metal / Pièces en métal



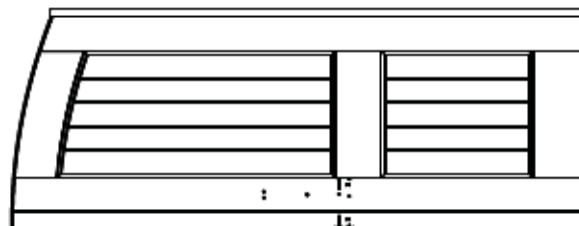
CHH (x1)



CHI (x1)



Plastic Parts / Piezas de plástico / Pièces en plastique



AGZ (x1)

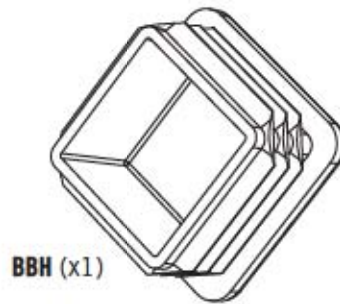


TOOLS REQUIRED / HERRAMIENTAS REQUERIDAS / OUTILS REQUIS



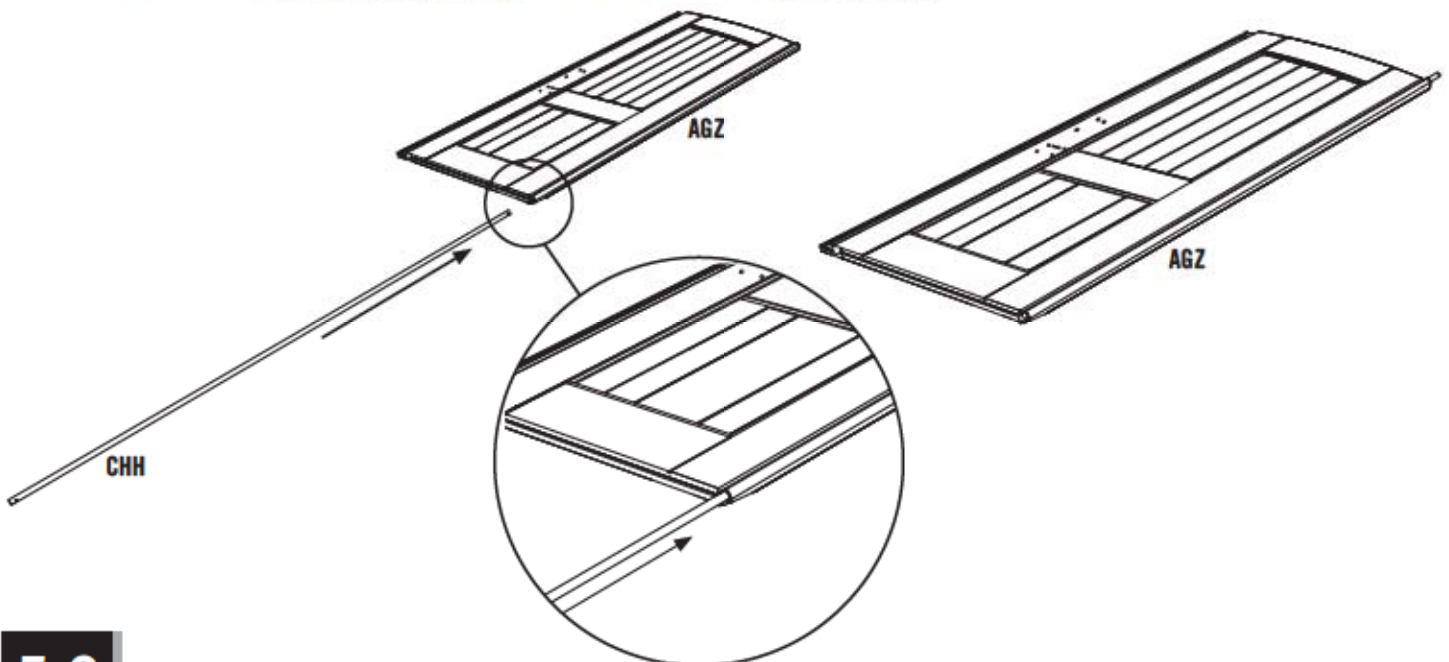
► SECTION 5 (CONTINUED) / SECCIÓN 5 (SIGUE) / SECTION 5 (SUITE)

TOOLS AND HARDWARE REQUIRED / HERRAMIENTAS Y ACCESORIOS REQUERIDOS / OUTILS ET ACCESSOIRES REQUIS



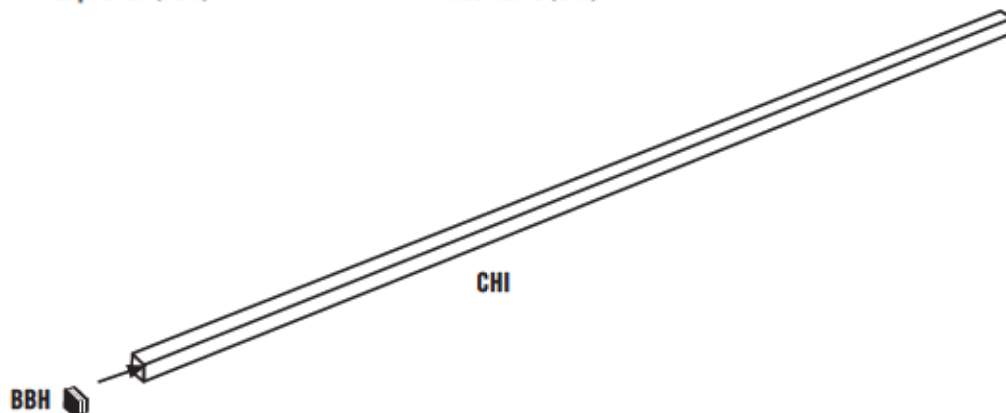
5.1

- Slide a **Hinge Tube (CHH)** down into the hole in the **Right Door (AGZ)**.
- Deslice el **Tubo de articulación (CHH)** en el agujero en la **Puerta derecha (AGZ)**.
- Glissez le **Tube d'articulation (CHH)** dans le trou dans la **Porte droite (AGZ)**.



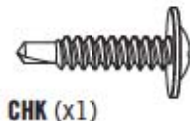
5.2

- Insert an **End Cap (BBH)** into the end of the **Square Tube (CHI)**.
- Inserte un **Tapón (BBH)** en el extremo del **Tubo cuadrado (CHI)**.
- Insérez un **Capuchon (BBH)** dans l'extrémité du **Tube carré (CHI)**.



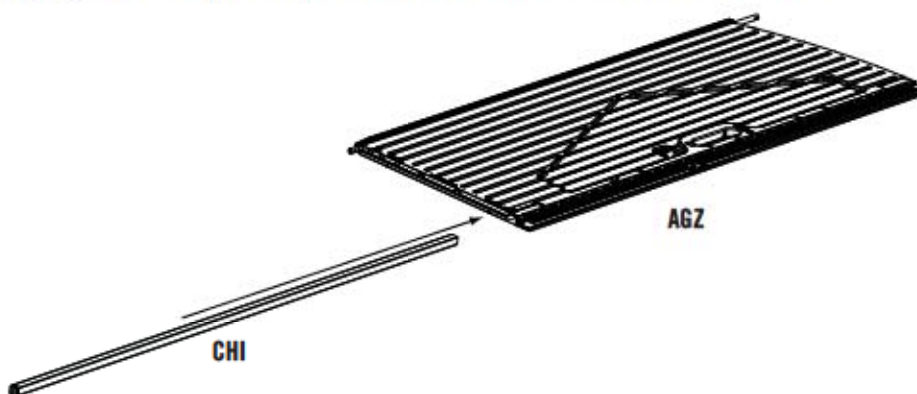
► SECTION 5 (CONTINUED) / SECCIÓN 5 (SIGUE) / SECTION 5 (SUITE)

TOOLS AND HARDWARE REQUIRED / HERRAMIENTAS Y ACCESORIOS REQUERIDOS / OUTILS ET ACCESSOIRES REQUIS



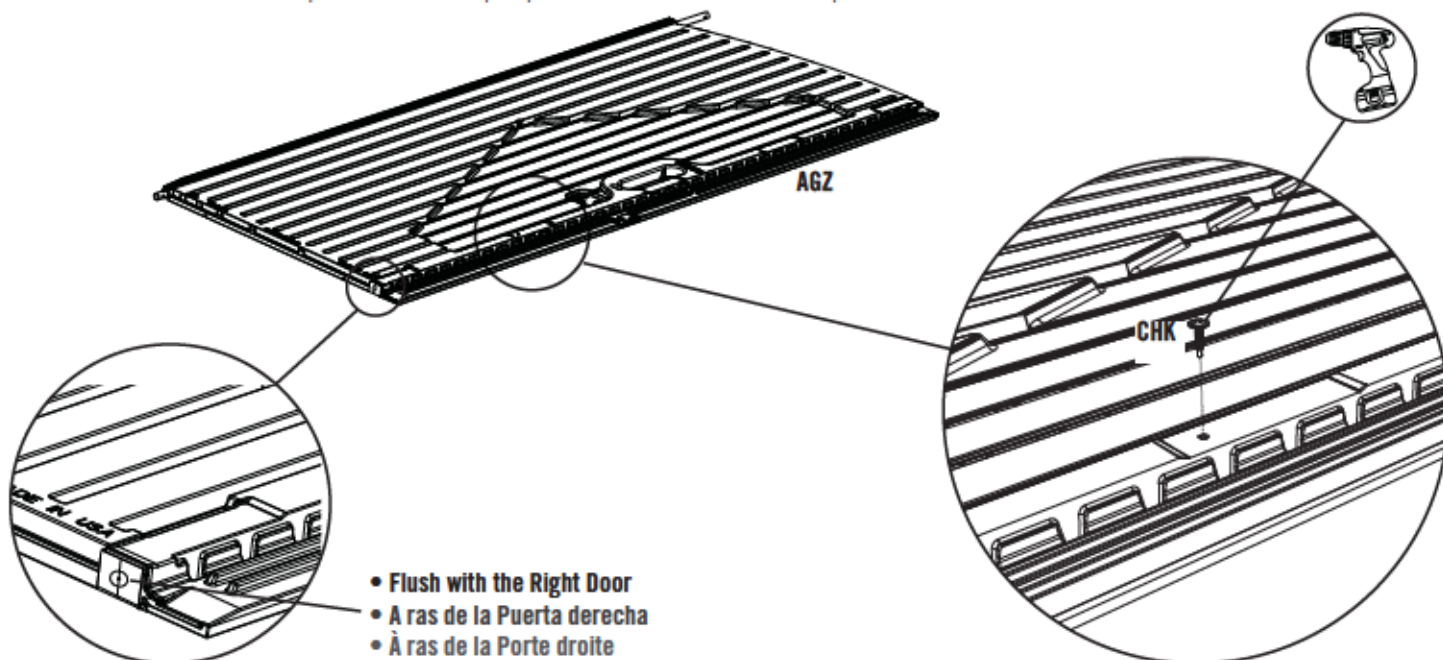
5.3

- Insert **Square Tube** until the End Plug is flush with the bottom of the Door.
- Introduzca el **Tubo cuadrado** hasta que el Tapón esté a ras del borde inferior de la Puerta.
- Insérez le **Tube carré** jusqu'à ce que le Capuchon soit à ras du bord inférieur de la Porte.



5.4

- Once the End Cap is flush with the bottom of the Door, insert **Self-Drilling/Self-Tapping Screw (CHK)** into the Door Panel at the location shown to hold the Square Tube in place.
- Once the Tapón is flush al borde inferior de la Puerta, inserte un **Tornillo auto-perforante/auto-roscante (CHK)** en la Puerta a la ubicación ilustrada para hold el Tubo cuadrado en su lugar.
- Une fois que le Capuchon flush au bord inférieur de la Porte, insérez une **Vis autoperceuse/autotaraudeuse (CHK)** dans la Porte à l'emplacement indiqué pour hold le Tube carré en place.



- Flush with the Right Door
- A ras de la Puerta derecha
- À ras de la Porte droite

► SECTION 5 (CONTINUED) / SECCIÓN 5 (SIGUE) / SECTION 5 (SUITE)

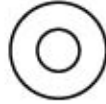
TOOLS AND HARDWARE REQUIRED / HERRAMIENTAS Y ACCESORIOS REQUERIDOS / OUTILS ET ACCESSOIRES REQUIS



ADW (x1)



BYZ (x2)



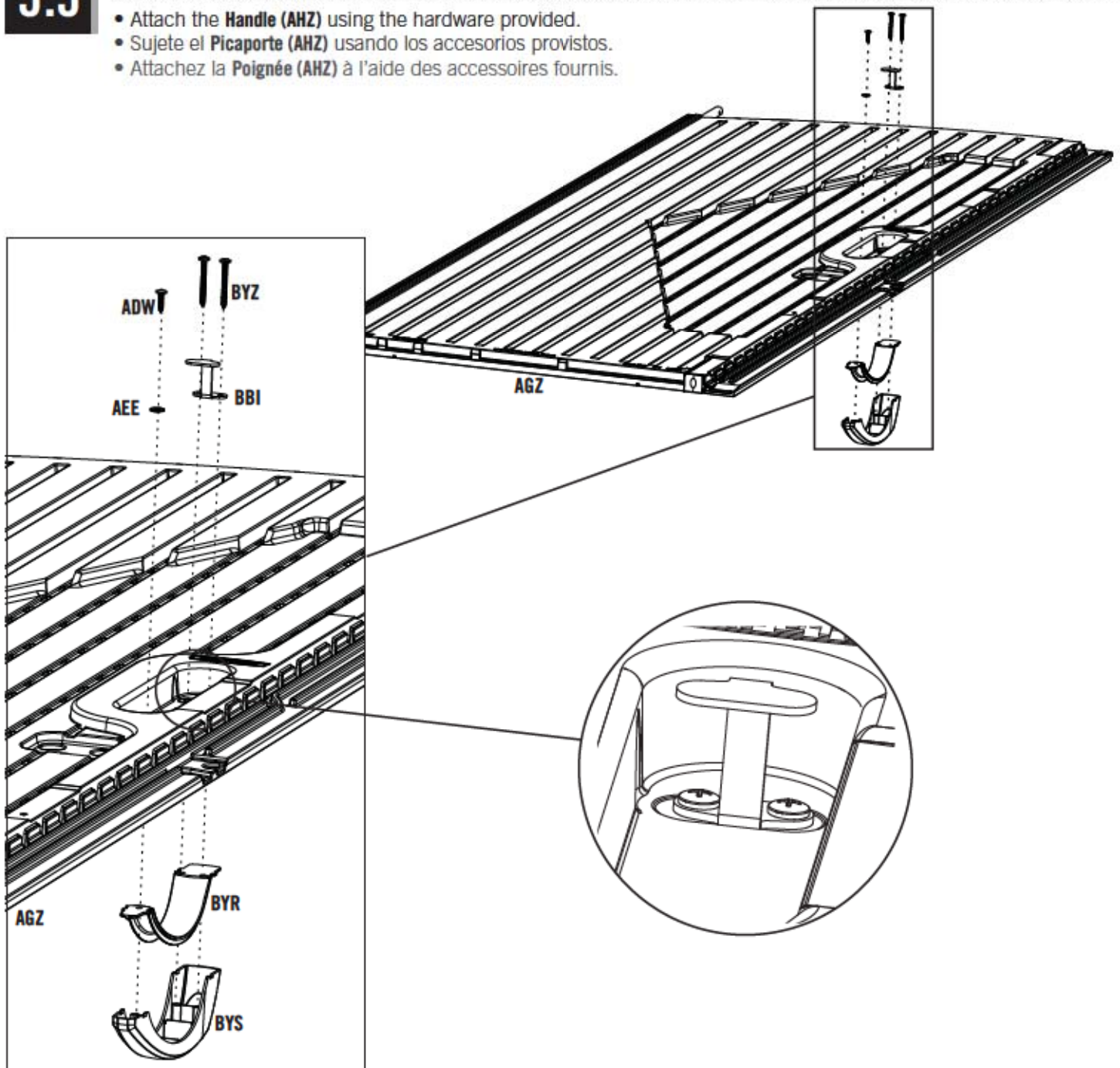
AEE (x1)



BBI (x1)

5.5

- Attach the **Handle (AHZ)** using the hardware provided.
- Sujete el **Picaporte (AHZ)** usando los accesorios provistos.
- Attachez la **Poignée (AHZ)** à l'aide des accessoires fournis.



6

FLOOR ASSEMBLY / ENSAMBLAJE DEL PISO / ASSEMBLAGE DU PLANCHER



HARDWARE REQUIRED / ACCESORIOS REQUERIDOS / ACCESSOIRES REQUIS

Hardware Bag / Bolsa de accesorios / Sac d'accessoires



BQC (x4)



AHO (x2)



ADC (x1)



Note: These Screws do not anchor the Floor; they only hold the Panels together.

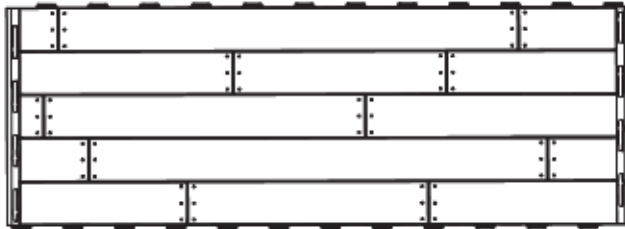
Nota: Estos Tornillos no anclan el Piso; sirven sólo para sujetar los Paneles los unos a los otros.

Note : Ces Vis n'ancrent pas le Plancher ; ils ne servent que pour attacher les Panneaux les uns aux autres.

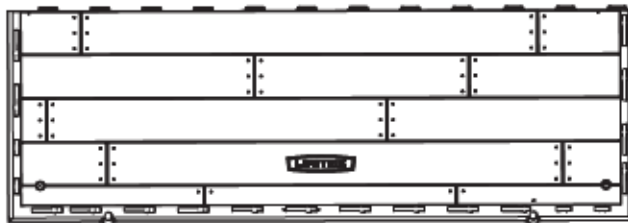


PARTS REQUIRED / PIEZAS REQUERIDAS / PIÈCES REQUISES

Plastic Parts / Piezas de plástico / Pièces en plastique



AFX (x1)



AGR (x2)



TOOLS REQUIRED / HERRAMIENTAS REQUERIDAS / OUTILS REQUIS



► SECTION 6 (CONTINUED) / SECCIÓN 6 (SIGUE) / SECTION 6 (SUITE)

TOOLS AND HARDWARE REQUIRED / HERRAMIENTAS Y ACCESORIOS REQUERIDOS / OUTILS ET ACCESSOIRES REQUIS



6.1



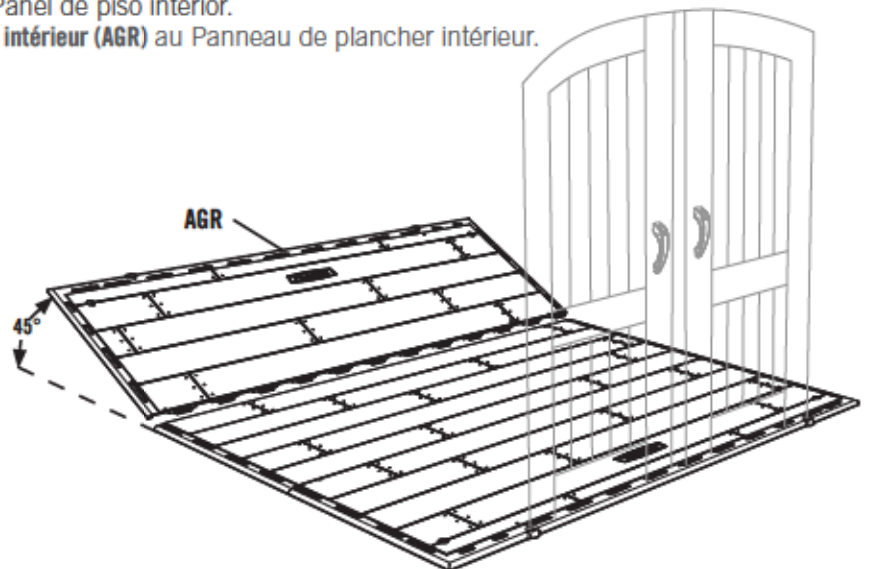
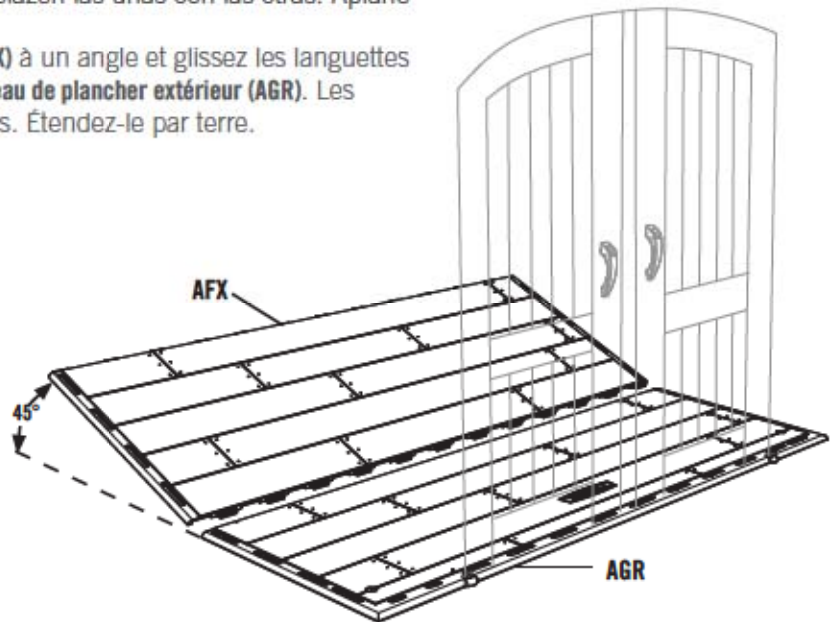
- Hold an **Inner Floor Panel (AFX)** at an angle and slide the tabs along the edge underneath the other **Outer Floor Panel (AGR)**. The tabs interlock. Lay Panel down flat.
- Coloque un **Panel de piso interior (AFX)** a un ángulo y deslice las lengüetas a lo largo del borde debajo el otro **Panel de piso exterior (AGR)**. Las lengüetas se entrelazan las unas con las otras. Aplane el Panel.
- Posez un **Panneau de plancher intérieur (AFX)** à un angle et glissez les languettes le long du bord au-dessus de l'autre **Panneau de plancher extérieur (AGR)**. Les languettes s'enclenquent les uns les autres. Étendez-le par terre.



6.2



- Attach an **Outer Floor Panel (AGR)** to the Inner Floor Panel.
- Fije otro **Panel de piso exterior (AGR)** al Panel de piso interior.
- Attachez un autre **Panneau de plancher intérieur (AGR)** au Panneau de plancher intérieur.



► SECTION 6 (CONTINUED) / SECCIÓN 6 (SIGUE) / SECTION 6 (SUITE)

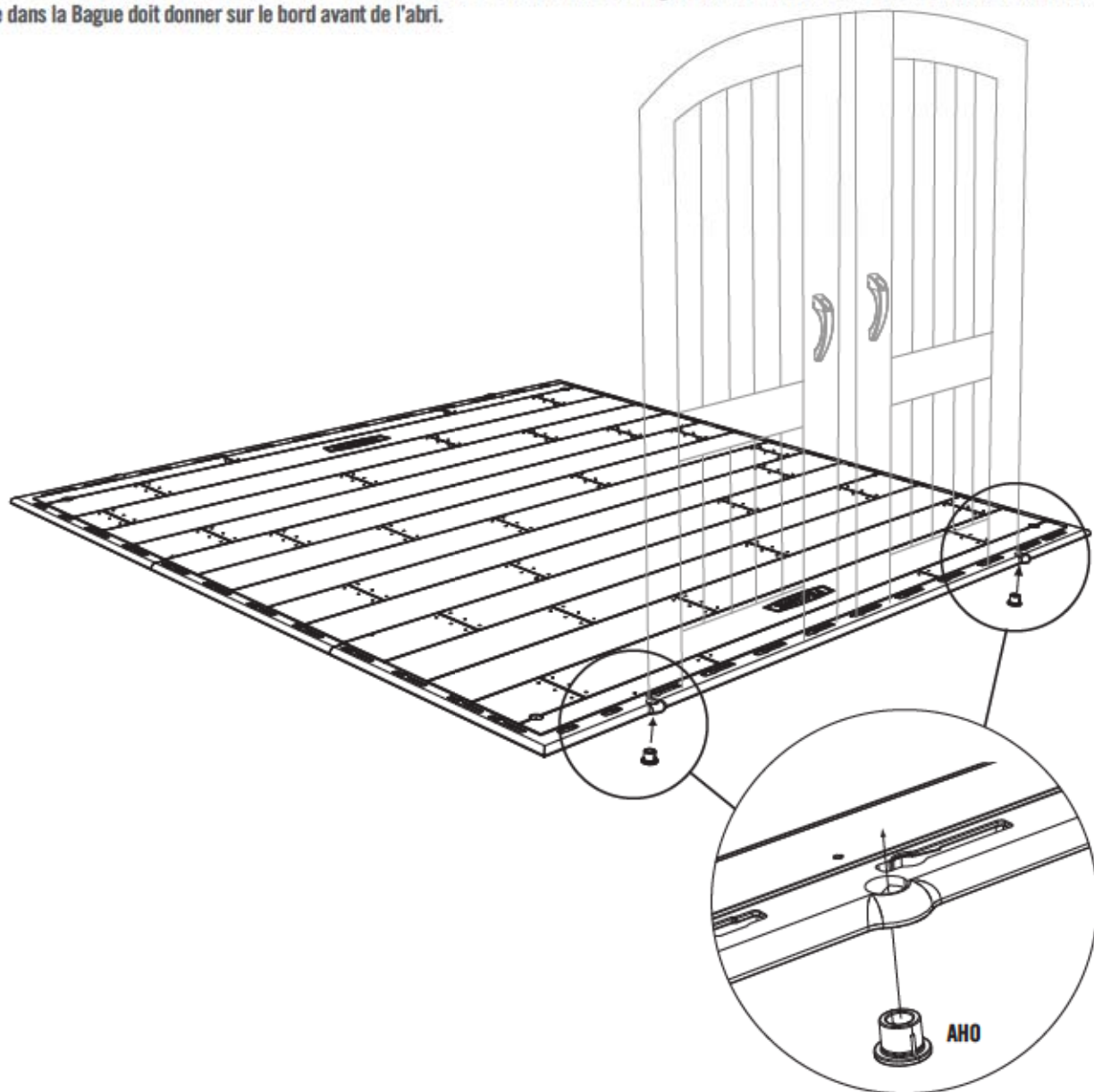
TOOLS AND HARDWARE REQUIRED / HERRAMIENTAS Y ACCESORIOS REQUERIDOS / OUTILS ET ACCESSOIRES REQUIS



AHO (x2)

6.3

- Decide on which end you would like to install your Doors. Insert **Bushings (AHO)** through the holes in the Floor. **The slit in the Bushing should face the front of the shed.**
- Decida en cual borde le gustaría instalar las Puertas. Introduzca los **Casquillos (AHO)** a través de los agujeros en el Piso. **La rendija en el Casquillo debe dar hacia el borde delantero del cobertizo.**
- Choisissez l'extrémité où vous désirez installer les Portes. Insérez les **Bagues (AHO)** à travers les trous dans le Plancher. **La fente dans la Bague doit donner sur le bord avant de l'abri.**



► SECTION 6 (CONTINUED) / SECCIÓN 6 (SIGUE) / SECTION 6 (SUITE)

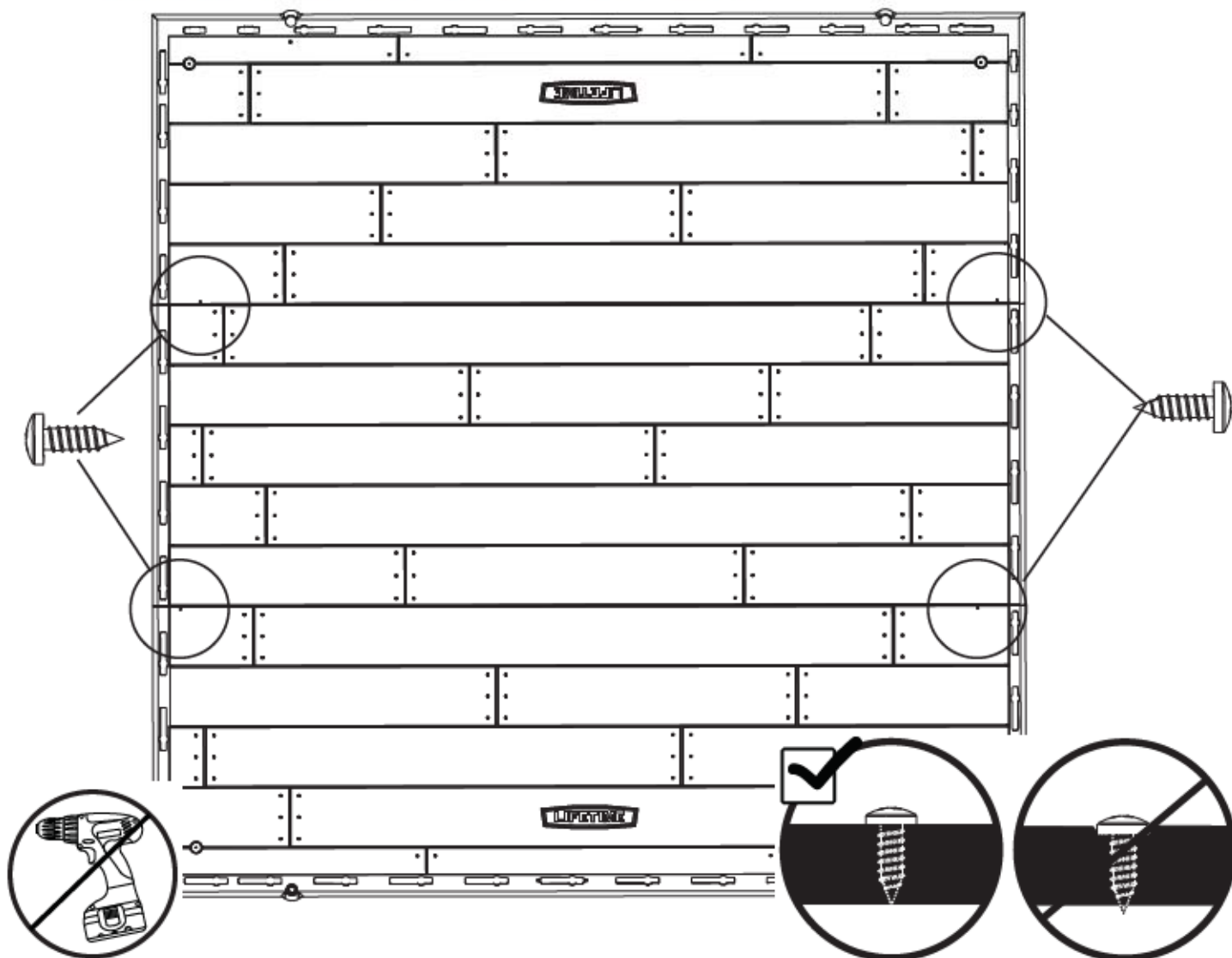
TOOLS AND HARDWARE REQUIRED / HERRAMIENTAS Y ACCESORIOS REQUERIDOS / OUTILS ET ACCESSOIRES REQUIS



BQC (x4)

6.4

- Insert the **Screws (BQC)** through the divots in the Floor Panels and into the tabs of the adjacent Floor Panels. (The divots are near the seams of the Floor Panels.) **These Screws do not anchor the Floor; they only hold the Panels together.**
- Introduzca los **Tornillos (BQC)** a través de las marcas en los Paneles de piso y dentro de las lengüetas de los Paneles de piso adyacentes. (Se encuentran las marcas cerca de las juntas de los Paneles de piso.) **Estos Tornillos no anclan el Piso; sirven sólo para sujetar los Paneles los unos con los otros.**
- Insérez les **Vis (BQC)** à travers les marques dans les Panneaux de plancher et dans les languettes du Panneaux de plancher contigu. (Les marques se trouvent près des jonctions des Panneaux de plancher.) **Ces Vis n'ancrent pas le Plancher; ils ne servent que pour attacher les Panneaux les uns avec les autres.**



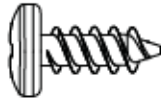
7

WALL ASSEMBLY / ENSAMBLAJE DE LOS MUROS / ASSEMBLAGE DES MURS

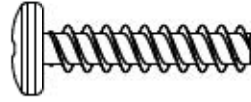


HARDWARE REQUIRED / ACCESORIOS REQUERIDOS / ACCESSOIRES REQUIS

Hardware Bag / Bolsa de accesorios / Sac d'accessoires



ADZ (x80)

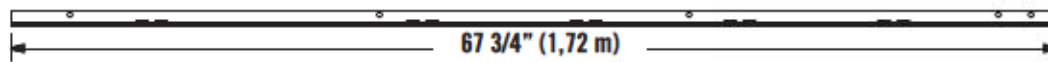


ADV (x6)

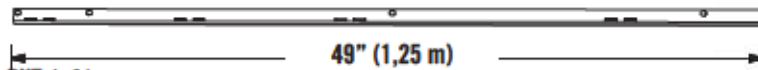


PARTS REQUIRED / PIEZAS REQUERIDAS / PIÈCES REQUISES

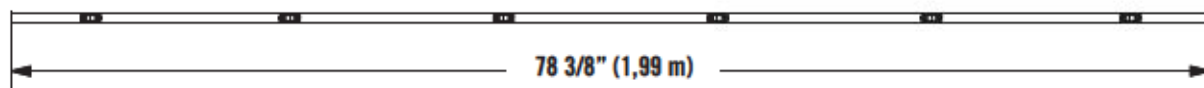
Metal Parts / Piezas de metal / Pièces en métal



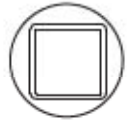
AFM (x5)



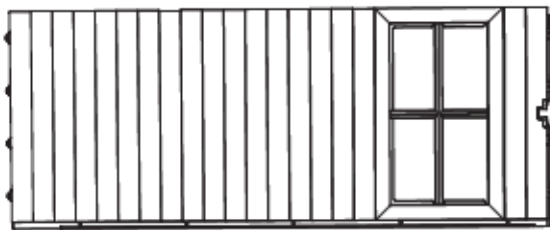
BXT (x1)



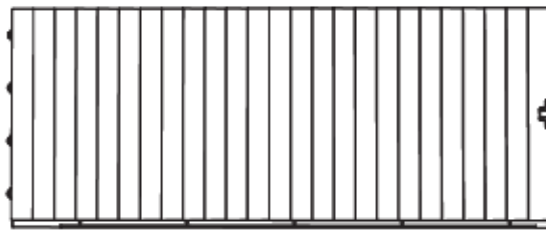
BXX (x1)



Plastic Parts / Piezas de plástico / Pièces en plastique



AHH (x1)



AHD (x5)



AGL (x4)



TOOLS REQUIRED / HERRAMIENTAS REQUERIDAS / OUTILS REQUIS



AIW (x1)



► SECTION 7 (CONTINUED) / SECCIÓN 7 (SIGUE) / SECTION 7 (SUITE)

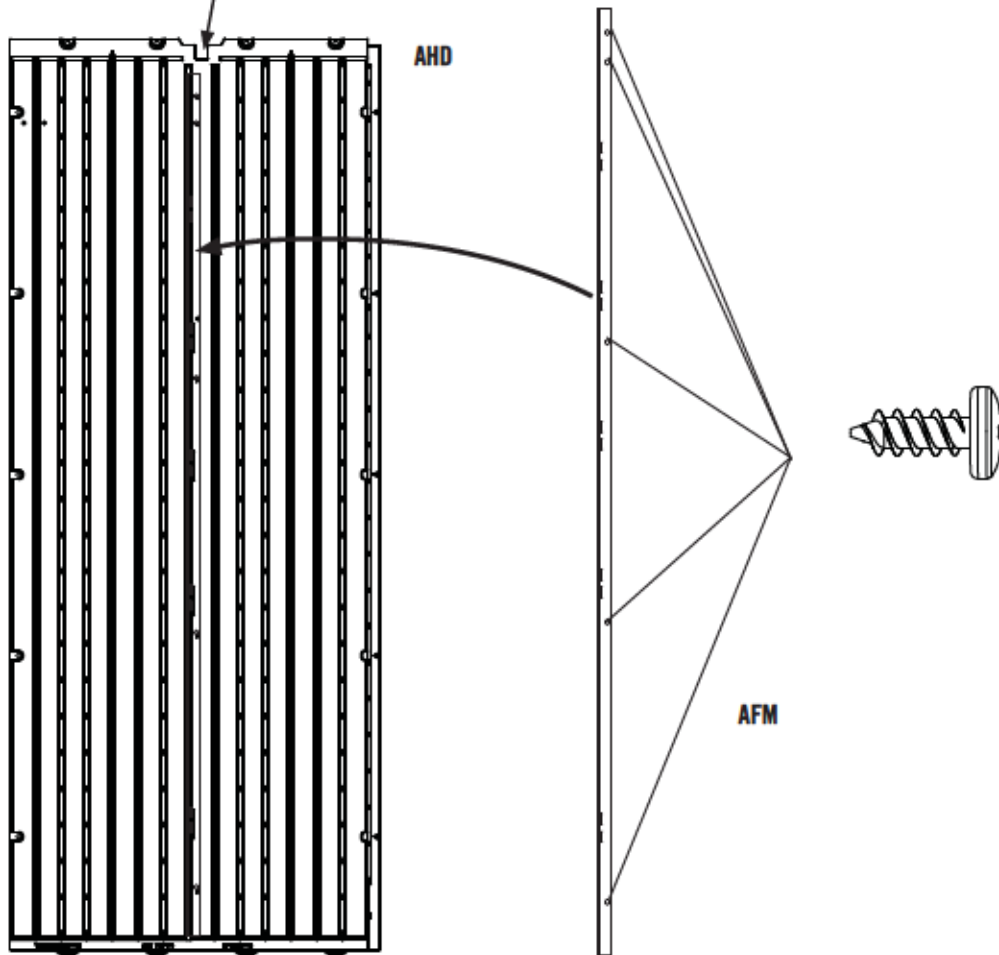
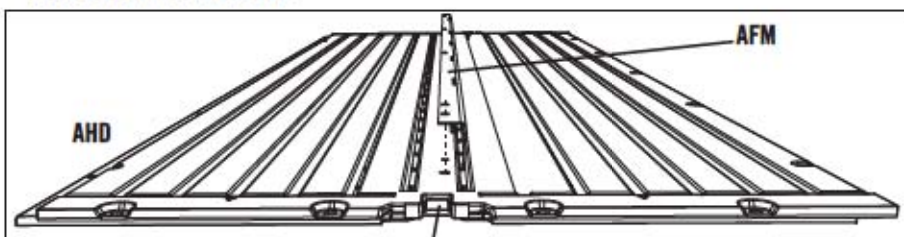
TOOLS AND HARDWARE REQUIRED / HERRAMIENTAS Y ACCESORIOS REQUERIDOS / OUTILS ET ACCESSOIRES REQUIS



ADZ (x25)

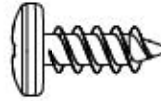
7.1

- Attach a **Wall Support Channel (AFM)** to a **Wall Panel (AHD)** using five (5) **Screws (ADZ)**. Repeat this step for all Wall Panels.
- Sujete un **Canal de soporte mural (AFM)** al **Panel mural (AHD)** usando cinco (5) **Tornillos (ADZ)**. Repita este paso para todos los Paneles murales.
- Attachez un **Canal de support mural (AFM)** au **Panneau mural (AHD)** à l'aide de cinq (5) **Vis (ADZ)**. Répétez cette étape pour tous les Panneaux muraux.



► SECTION 7 (CONTINUED) / SECCIÓN 7 (SIGUE) / SECTION 7 (SUITE)

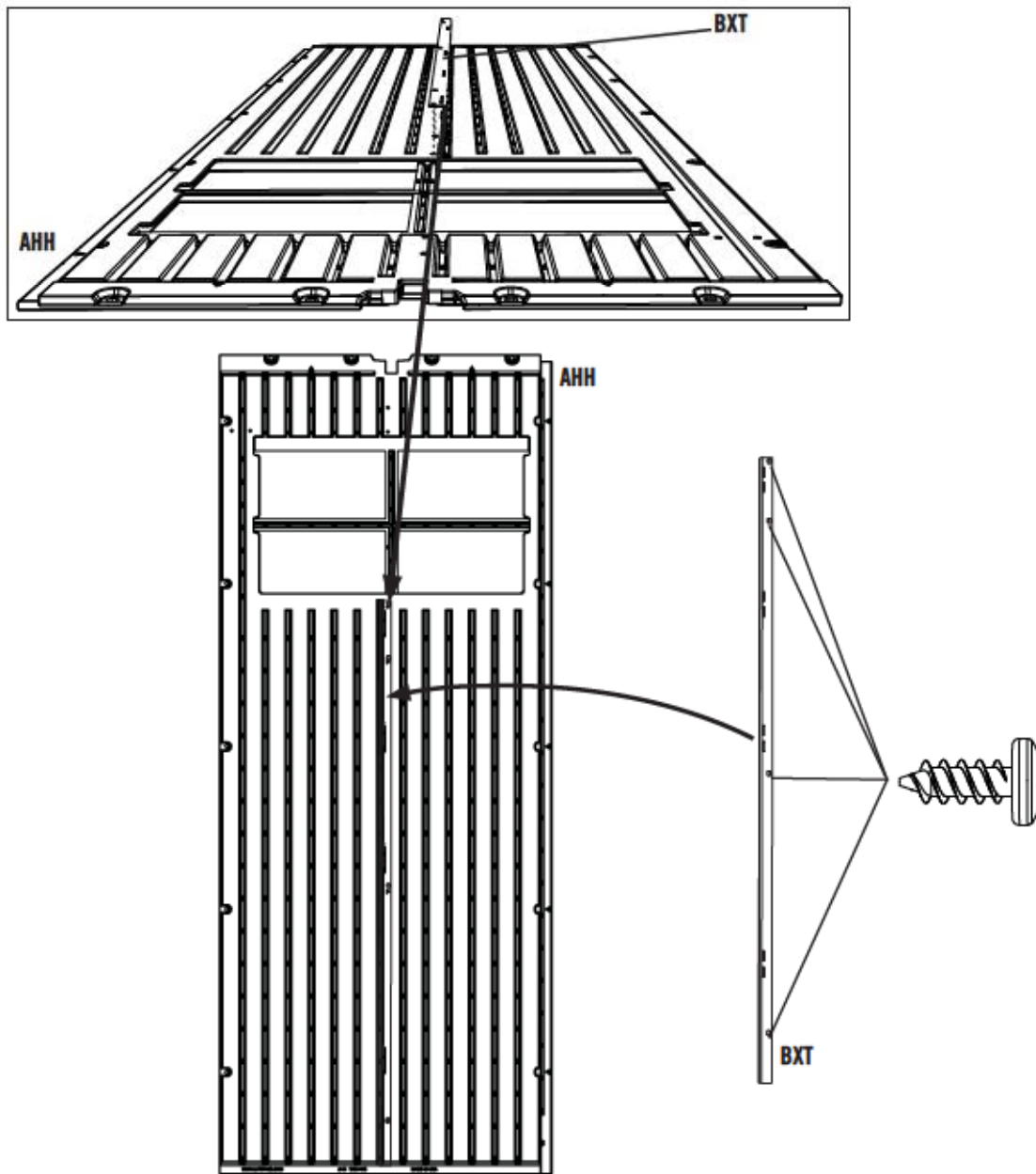
TOOLS AND HARDWARE REQUIRED / HERRAMIENTAS Y ACCESORIOS REQUERIDOS / OUTILS ET ACCESSOIRES REQUIS



ADZ (x4)

7.2

- Attach a **Wall Support Channel (BXT)** to a **Window Wall Panel (AHH)** using five (4) **Screws (ADZ)**.
- Sujete un **Canal de soporte mural (BXT)** al **Panel mural para la ventana (AHH)** usando cinco (4) **Tornillos (ADZ)**.
- Attachez un **Canal de support mural (BXT)** au **Panneau mural pour la fenêtre (AHH)** à l'aide de cinq (4) **Vis (ADZ)**.



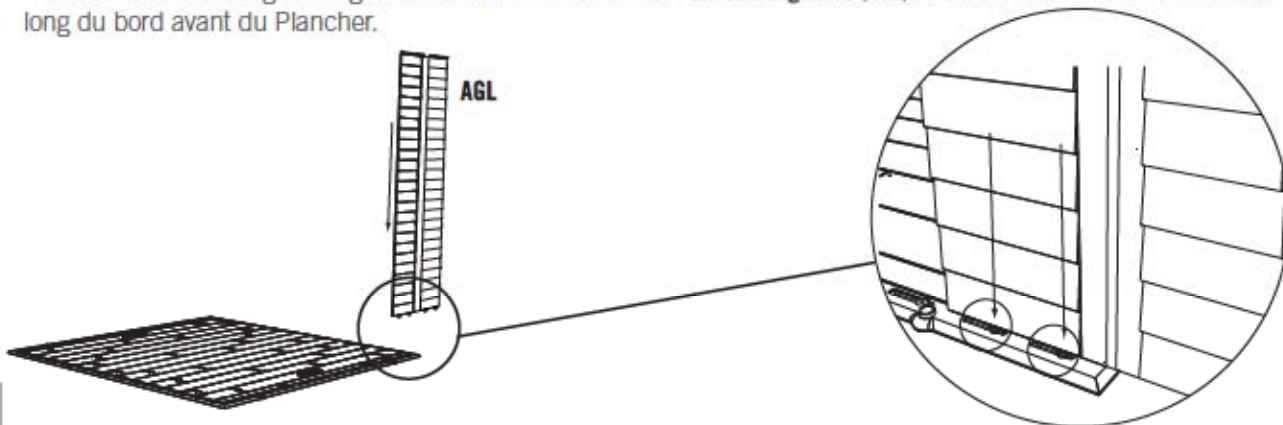
► SECTION 7 (CONTINUED) / SECCIÓN 7 (SIGUE) / SECTION 7 (SUITE)

TOOLS AND HARDWARE REQUIRED / HERRAMIENTAS Y ACCESORIOS REQUERIDOS / OUTILS ET ACCESSOIRES REQUIS



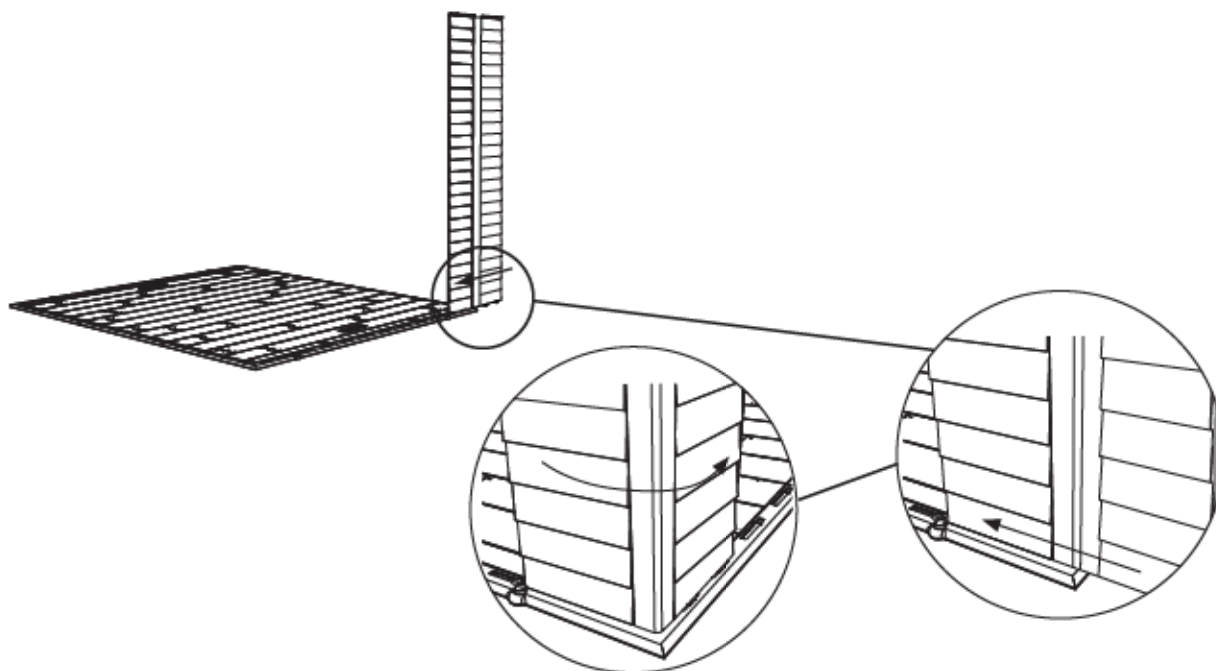
7.3

- Insert the two left-most tabs at the bottom of the **Corner Panel (AGL)** into the two right-most slots along the front edge of the Floor.
- Introduzca las lengüetas al borde inferior del **Panel angular (AGL)** en las ranuras a lo largo del borde delantero del Piso.
- Insérez les deux languettes gauches au bord inférieur du **Panneau angulaire (AGL)** dans les deux rainures droites le long du bord avant du Plancher.



7.4

- Slide the Corner Panel to the left. Bend the Corner Panel.
- Deslice el Panel angular a la izquierda. Doble el Panel angular.
- Glissez le Panneau angulaire à la gauche. Pliez le Panneau angulaire.



► SECTION 7 (CONTINUED) / SECCIÓN 7 (SIGUE) / SECTION 7 (SUITE)

TOOLS AND HARDWARE REQUIRED / HERRAMIENTAS Y ACCESORIOS REQUERIDOS / OUTILS ET ACCESSOIRES REQUIS

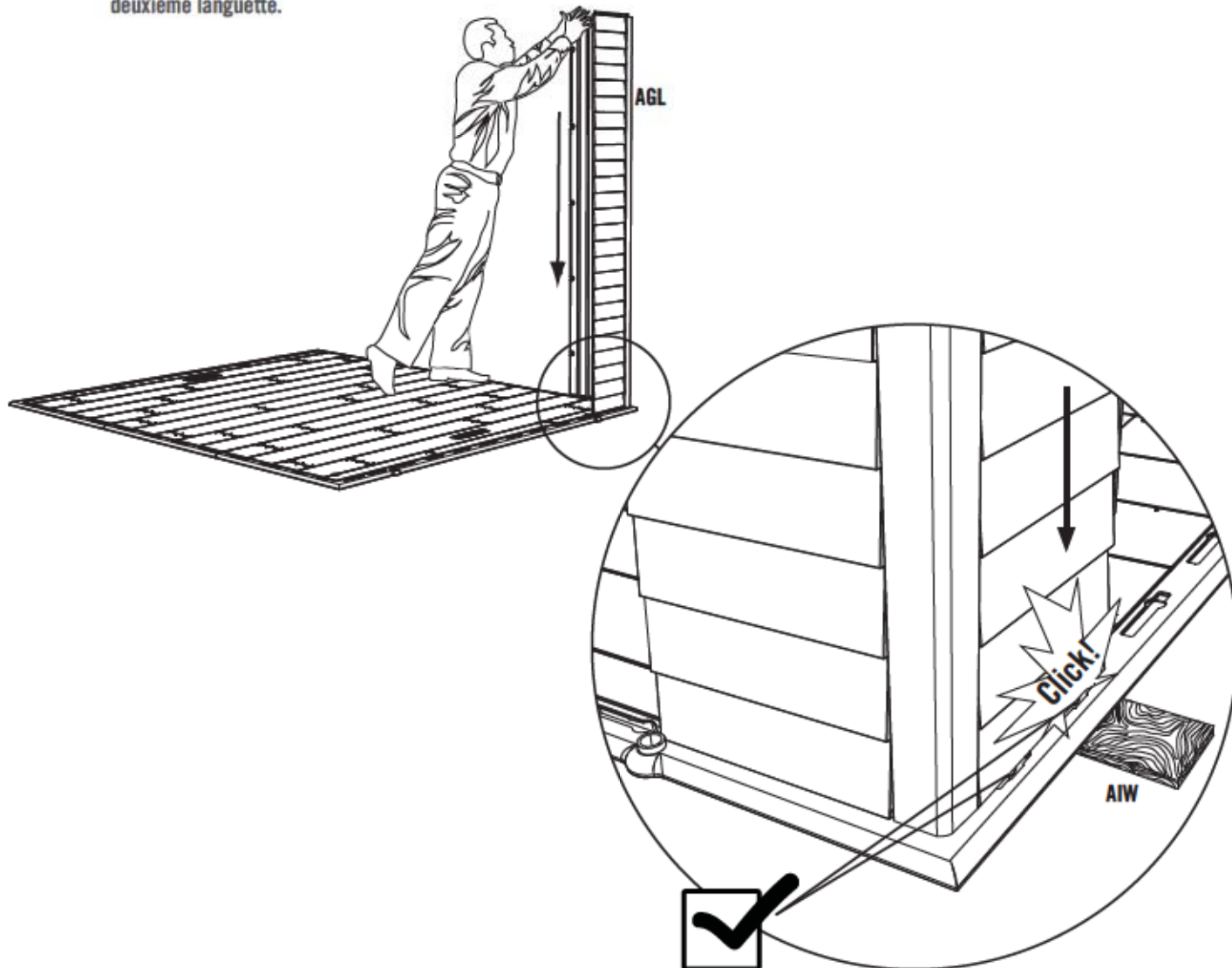


AIW (x1)



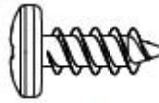
7.5

- Pull down on the Panel to insert the remaining tabs. the Corner Panel to the left. To help with insertion, place the **Wood Block (AIW)** under the Floor Panel directly under the tab being inserted. You should hear a “click” when the tab pops into place. **Repeat this step for the second tab.**
- Tire para abajo el Panel para insertar las lengüetas restantes. Para ayudar con el armado, deslice el **Bloque de madera (AIW)** debajo el Panel de piso directamente debao la lengüeta que quiere insertar. Se escucha un «clic» cuando la lengüeta pops into place. **Repete este proceso para la segunda lengüeta.**
- Tirez le Panneau pour insérer les languettes restantes. Pour aider avec le montage, mettez le **Bloque en bois (AIW)** sous le Panneau de plancher directement sous la languette que vous voulez insérer. **Répétez ce processus pour la deuxième languette.**



► SECTION 7 (CONTINUED) / SECCIÓN 7 (SIGUE) / SECTION 7 (SUITE)

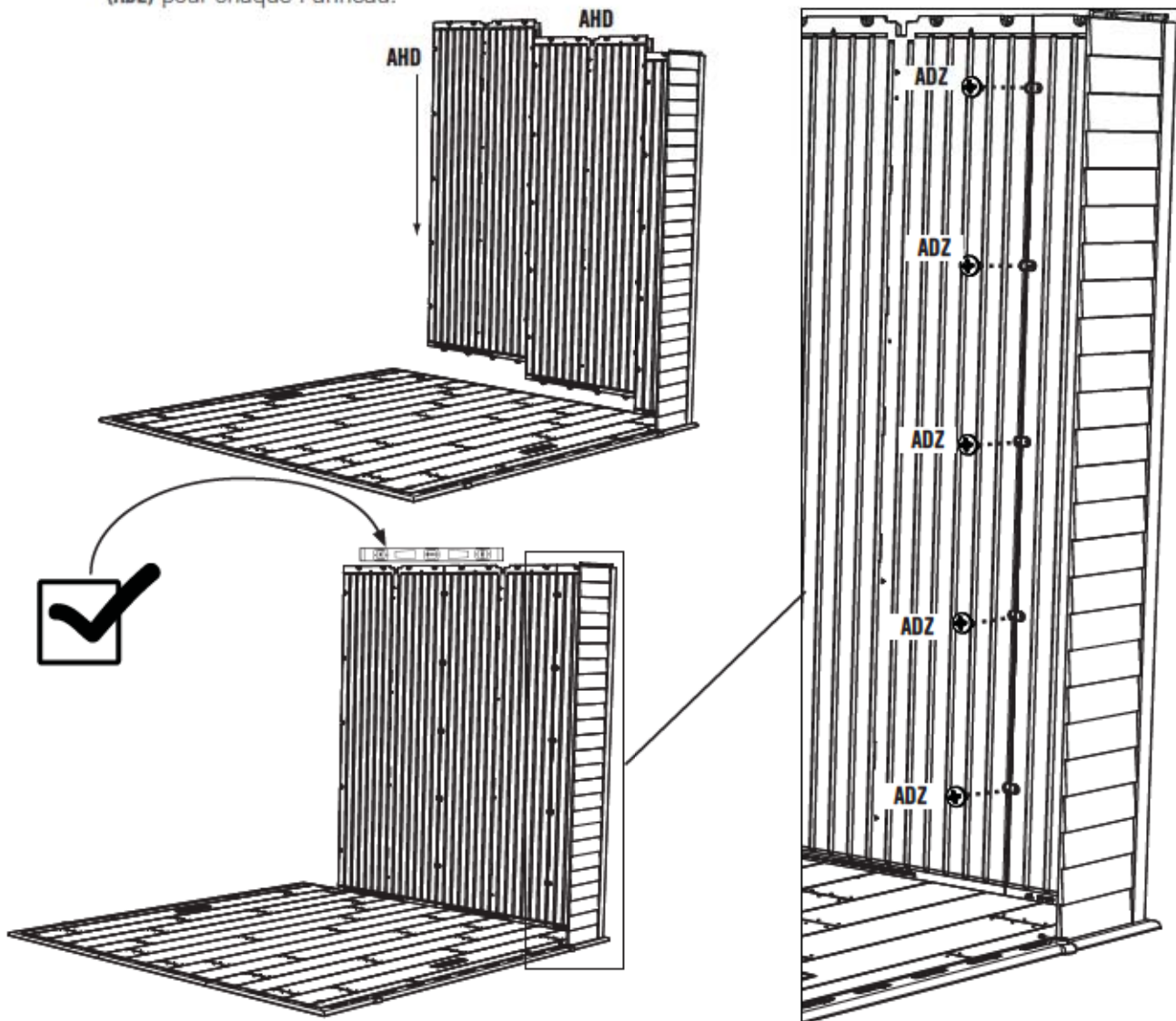
TOOLS AND HARDWARE REQUIRED / HERRAMIENTAS Y ACCESORIOS REQUERIDOS / OUTILS ET ACCESSOIRES REQUIS



ADZ (x10)

7.6

- Insert the tabs of two (2) **Wall Panels (AHD)** into the slots along the right edge of the Floor. Slide the Panels toward the Corner Panel. Secure the Panels to one another using five (5) **Screws (ADZ)** for each Panel.
- Inserte las lengüetas de dos (2) **Paneles murales (AHD)** dentro de las ranuras a lo largo del borde derecho del Piso. Deslice los Paneles hacia el Panel angular. Sujete los Paneles los unos a los otros usando cinco (5) **Tornillos (ADZ)** para cada Panel.
- Insérez les languettes des deux (2) **Panneaux muraux (AHD)** dans les fentes le long du bord droit du Plancher. Glissez les Panneaux vers le Panneau angulaire. Attachez les Panneaux les un aux autres à l'aide de cinq (5) **Vis (ADZ)** pour chaque Panneau.

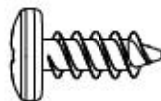


► SECTION 7 (CONTINUED) / SECCIÓN 7 (SIGUE) / SECTION 7 (SUITE)

TOOLS AND HARDWARE REQUIRED / HERRAMIENTAS Y ACCESORIOS REQUERIDOS / OUTILS ET ACCESSOIRES REQUIS



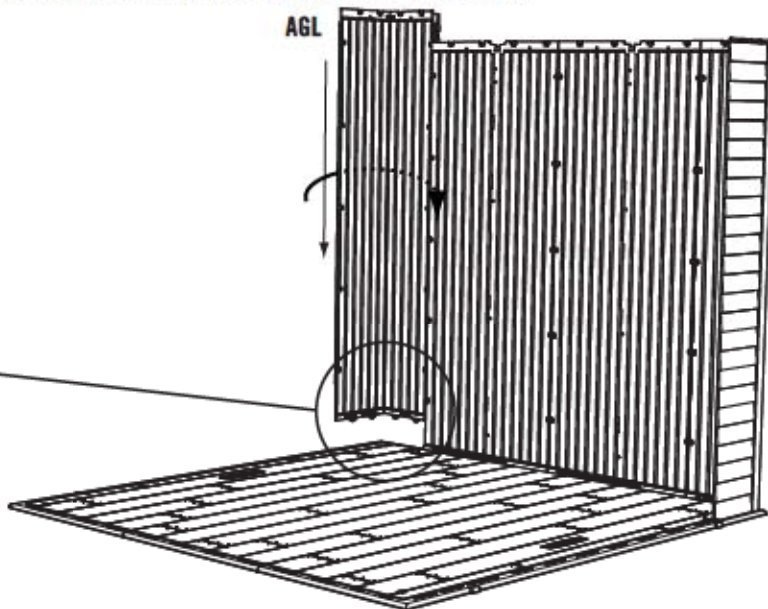
AIW (x1)



ADZ (x15)

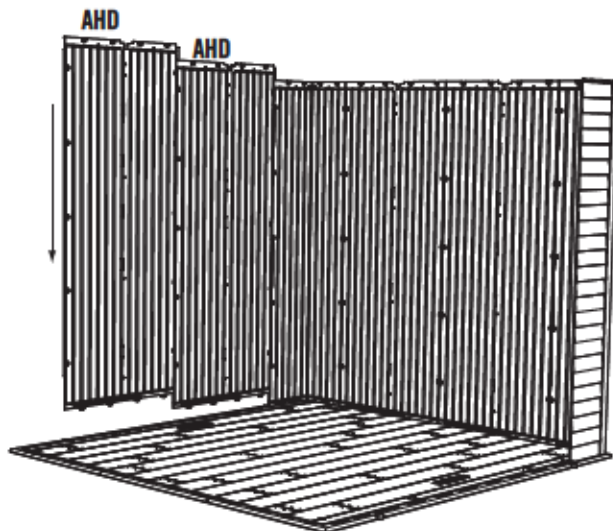
7.7

- Attach this Corner Panel in the same manner you did the previous Corner Panel.
- Sujete este Panel angular en la misma manera que el Panel angular anterior.
- Attachez ce Panneau angulaire dans la même façon que le Panneau angulaire précédent.



7.8

- Insert the tabs of two (2) **Wall Panels (AHD)** into the slots along the rear edge of the Floor. Slide the Panels toward the Corner Panel. Secure the Panels to one another using five (5) **Screws (ADZ)** for each Panel.
- Inserte las lengüetas de dos (2) **Paneles murales (AHD)** dentro de las ranuras a lo largo del borde trasero del Piso. Deslice los Paneles hacia el Panel angular. Sujete los Paneles los unos a los otros usando cinco (5) **Tornillos (ADZ)** para cada Panel.
- Insérez les languettes des deux (2) **Panneaux muraux (AHD)** dans les fentes le long du bord arrière du Plancher. Glissez les Panneaux vers le Panneau angulaire. Attachez les Panneaux les un aux autres à l'aide de cinq (5) **Vis (ADZ)** pour chaque Panneau.

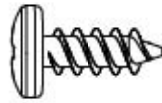


► SECTION 7 (CONTINUED) / SECCIÓN 7 (SIGUE) / SECTION 7 (SUITE)

TOOLS AND HARDWARE REQUIRED / HERRAMIENTAS Y ACCESORIOS REQUERIDOS / OUTILS ET ACCESSOIRES REQUIS



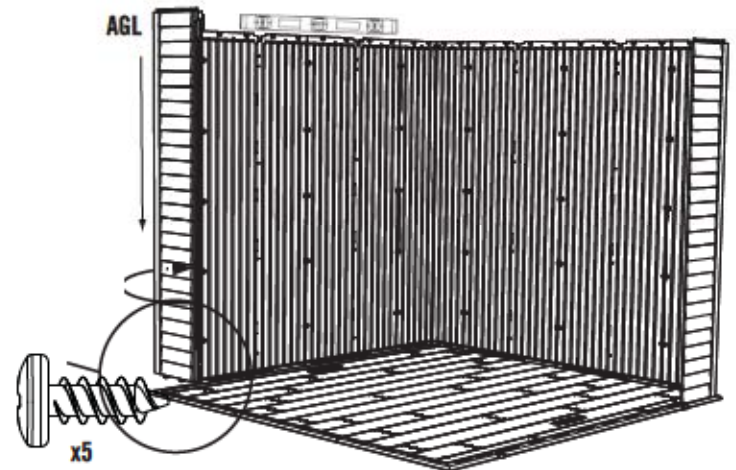
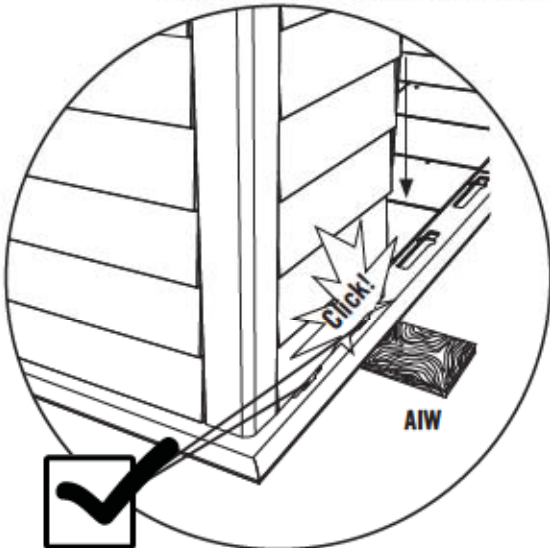
AIW (x1)



ADZ (x15)

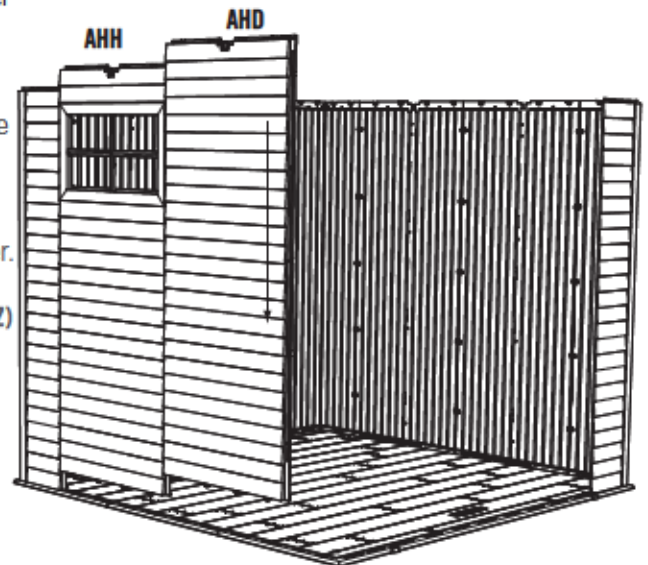
7.9

- Attach this Corner Panel in the same manner you did the previous Corner Panel.
- Sujete este Panel angular en la misma manera que el Panel angular anterior.
- Attachez ce Panneau angulaire dans la même façon que le Panneau angulaire précédent.



7.10

- Insert the tabs of two (2) **Wall Panels (AHH & AHD)** into the slots along the left edge of the Floor. Slide the Panels toward the Corner Panel. Secure the Panels to one another using five (5) **Screws (ADZ)** for each Panel.
- Inserte las lengüetas de dos (2) **Paneles murales (AHH y AHD)** dentro de las ranuras a lo largo del borde izquierdo del Piso. Deslice los Paneles hacia el Panel angular. Sujete los Paneles los unos a los otros usando cinco (5) **Tornillos (ADZ)** para cada Panel.
- Insérez les languettes des deux (2) **Panneaux muraux (AHH et AHD)** dans les fentes le long du bord gauche du Plancher. Glissez les Panneaux vers le Panneau angulaire. Attachez les Panneaux les un aux autres à l'aide de cinq (5) **Vis (ADZ)** pour chaque Panneau.

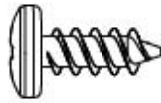


► SECTION 7 (CONTINUED) / SECCIÓN 7 (SIGUE) / SECTION 7 (SUITE)

TOOLS AND HARDWARE REQUIRED / HERRAMIENTAS Y ACCESORIOS REQUERIDOS / OUTILS ET ACCESSOIRES REQUIS



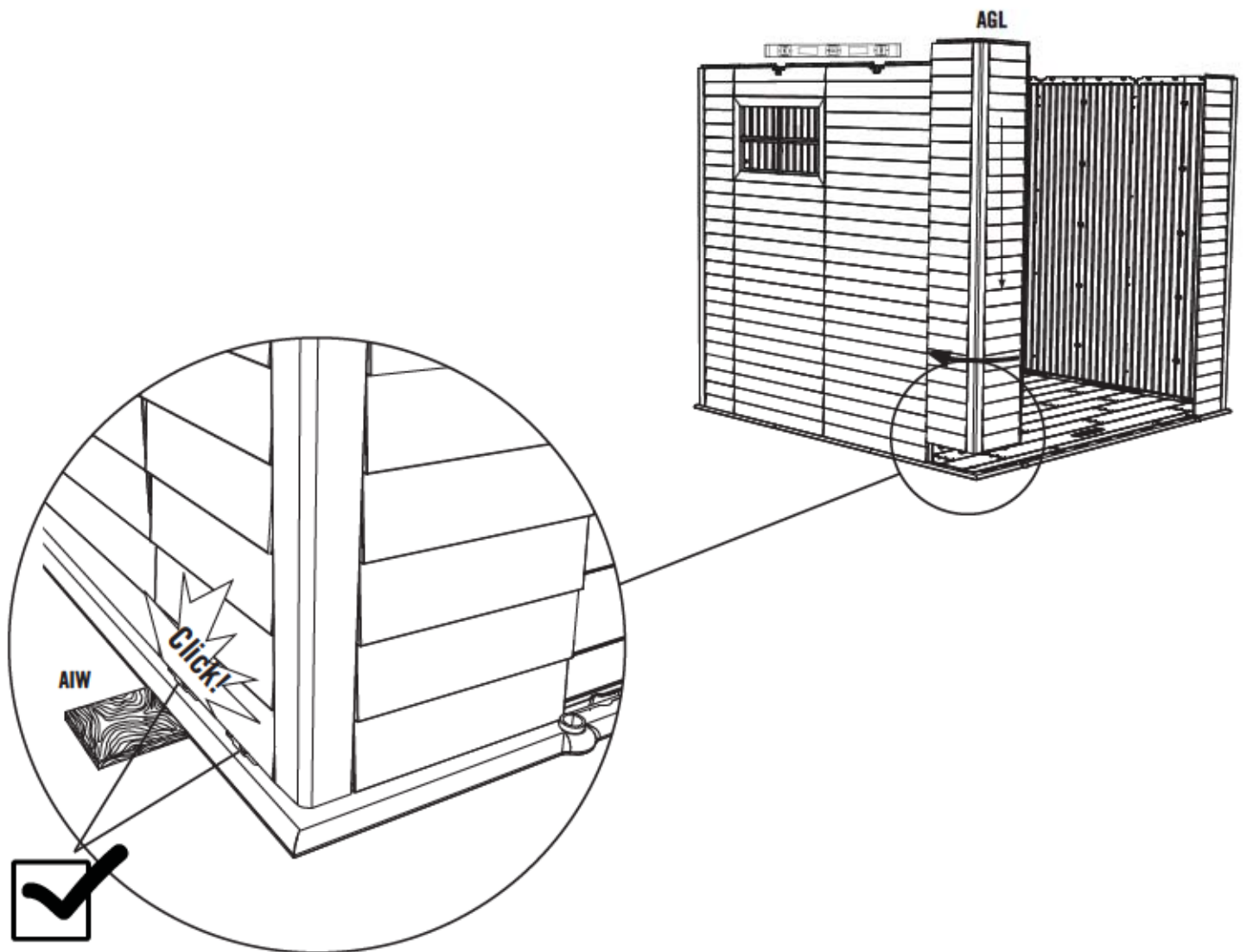
AIW (x1)



ADZ (x5)

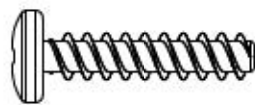
7.11

- Attach this Corner Panel in the same manner you did the previous Corner Panel.
- Sujete este Panel angular en la misma manera que el Panel angular anterior.
- Attachez ce Panneau angulaire dans la même façon que le Panneau angulaire précédent.



► SECTION 7 (CONTINUED) / SECCIÓN 7 (SIGUE) / SECTION 7 (SUITE)

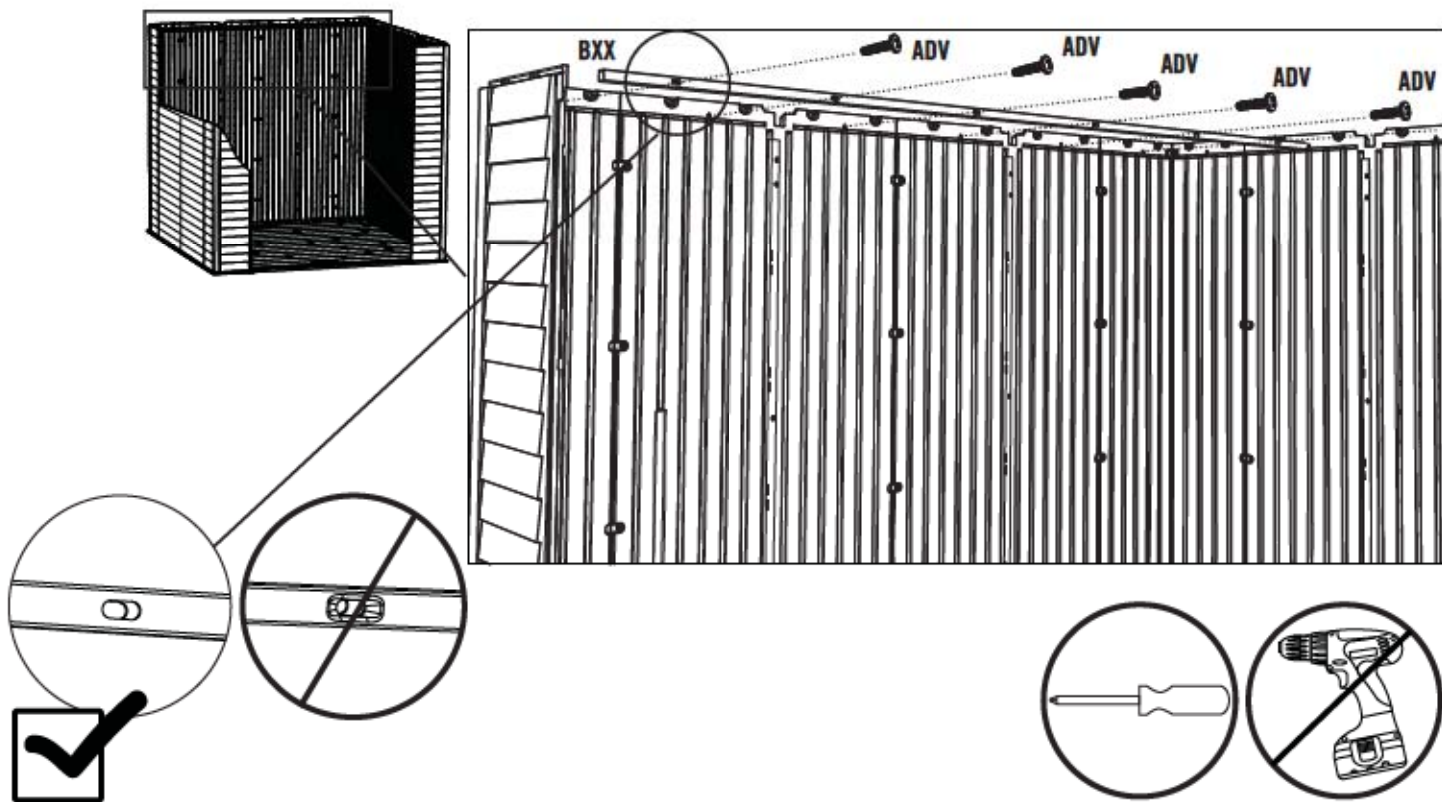
TOOLS AND HARDWARE REQUIRED / HERRAMIENTAS Y ACCESORIOS REQUERIDOS / OUTILS ET ACCESSOIRES REQUIS



ADV (x6)

7.12

- Use a hand screwdriver to attach the **Wall Support Tube (BXX)** to the top of the rear Wall Panels using six (6) **Screws (ADV)**.
- Use un destornillador manual para sujetar el **Tubo de soporte mural (BXX)** al borde superior de los Paneles murales traseros usando seis (6) **Tornillos (ADV)**.
- Utilisez un tournevis manuel pour attacher le **Tube de support mural (BXX)** au bord supérieur des Panneaux muraux arrière à l'aide de six (6) **Vis (ADV)**.



8

WINDOW INSTALLATION / INSTALACIÓN DEL CRISTAL / INSTALLATION DU CARREAU

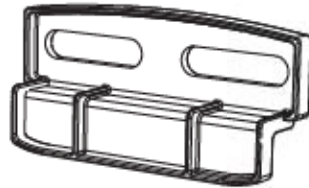


HARDWARE REQUIRED / ACCESORIOS REQUERIDOS / ACCESSOIRES REQUIS

Hardware Bag / Bolsa de accesorios / Sac d'accessoires



ADZ (x2)

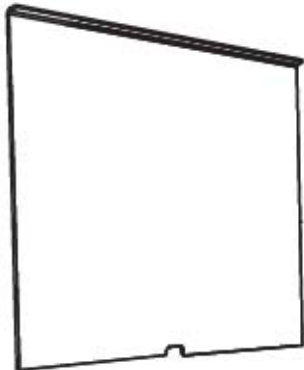


AIS (x1)



PARTS REQUIRED / PIEZAS REQUERIDAS / PIÈCES REQUISES

Plastic Parts / Piezas de plástico / Pièces en plastique



AHE (x1)



TOOLS REQUIRED / HERRAMIENTAS REQUERIDAS / OUTILS REQUIS



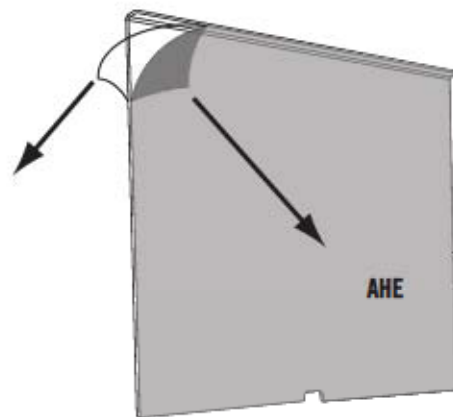
► SECTION 8 (CONTINUED) / SECCIÓN 8 (SIGUE) / SECTION 8 (SUITE)

TOOLS AND HARDWARE REQUIRED / HERRAMIENTAS Y ACCESORIOS REQUERIDOS / OUTILS ET ACCESSOIRES REQUIS



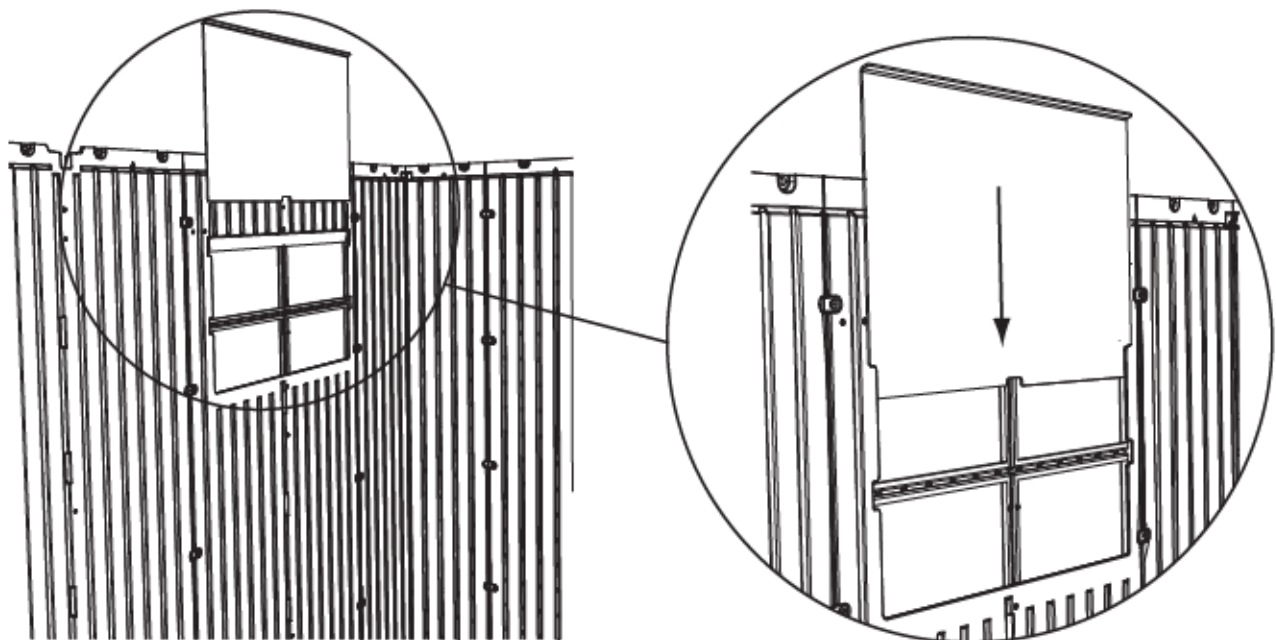
8.1

- Peel off the protective backing from both sides of the **Window (AHE)**.
- Retire el protector de plástico de las dos caras del **Cristal (AHE)**.
- Retirez la pellicule protectrice des deux côtés du **Carreau (AHE)**.



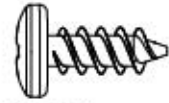
8.2

- With the curved edge at the top and facing toward you, slide the Window pane down into the opening.
- Con el borde curvo hacia arriba y frente a usted, deslice el Cristal en su lugar.
- Avec le bord courbé vers le haut et faisant face à vous, glissez el Carreau en place.

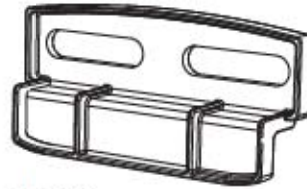


► SECTION 8 (CONTINUED) / SECCIÓN 8 (SIGUE) / SECTION 8 (SUITE)

TOOLS AND HARDWARE REQUIRED / HERRAMIENTAS Y ACCESORIOS REQUERIDOS / OUTILS ET ACCESSOIRES REQUIS



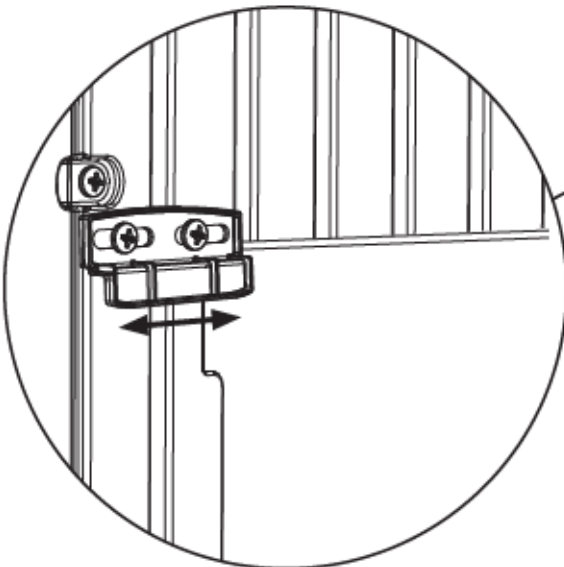
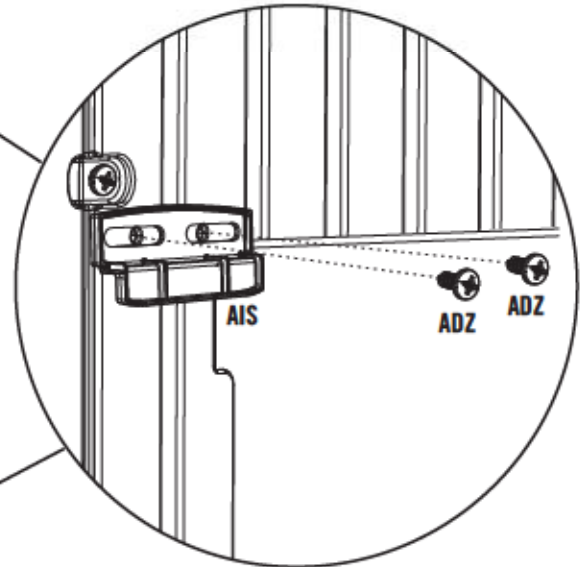
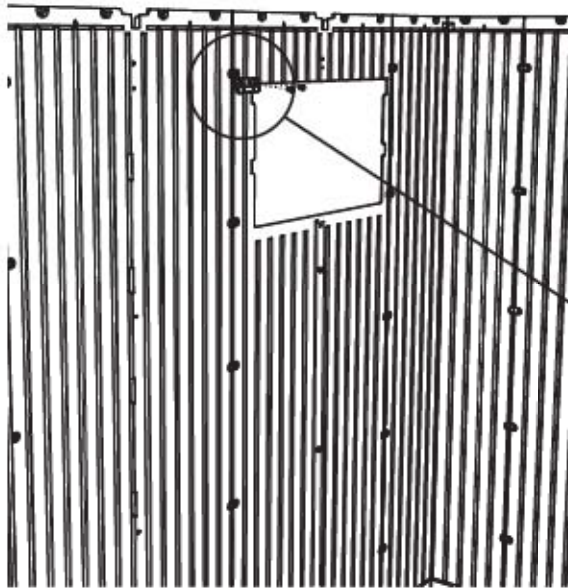
ADZ (x2)



AIS (x1)

8.3

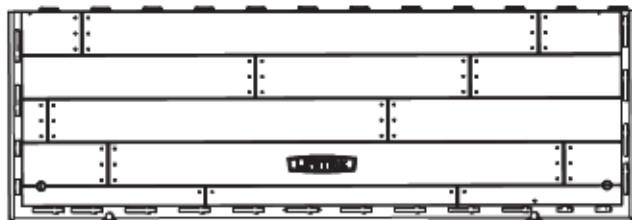
- Attach the **Latch (AIS)** at the top left corner of the Window. **The Latch should move freely.**
- Sujete el **Cerrojo (AIS)** a la esquina izquierda superior de la Ventana. **El Cerrojo debe mover libremente.**
- Attachez le **Loquet (AIS)** à l'angle supérieur gauche de la Fenêtre. **Le Loquet doit se déplacer librement.**



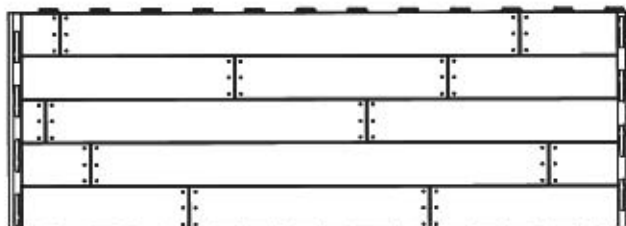


PARTS IDENTIFIER / IDENTIFICADOR DE PIEZAS / IDENTIFICATEUR DE PIÈCES

CONTENTS OF BOX 1 / CONTENIDO DE LA CAJA 1 / CONTENU DE LA BOÎTE 1



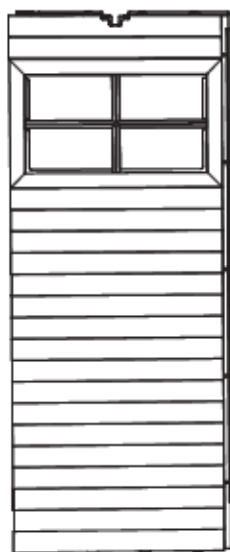
AGR (x2)



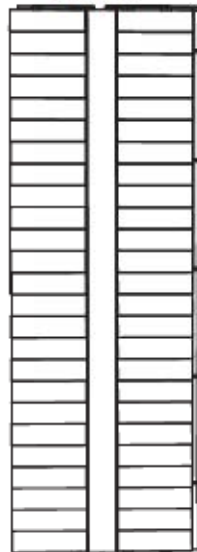
AFX (x1)



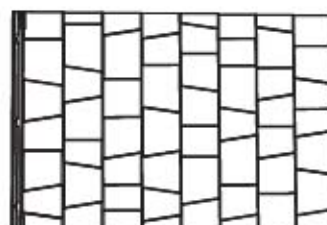
AHD (x5)



AHH (x1)



AGL (x1)



AGQ (x2)



AHE (x1)

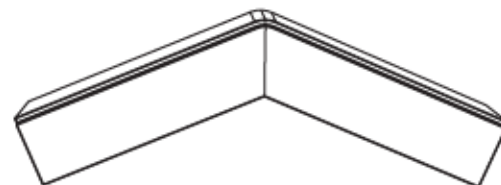
CONTENTS OF SMALL PARTS BOX / CONTENIDO DE LA CAJA DE PIEZAS PEQUEÑAS / CONTENU DE LA BOÎTE DE PETITES PIÈCES



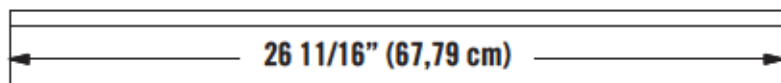
AIX (x4)



AIW (x1)



BYW (x2)



BYY (x6)



BYX (x4)

Remove This Section / Retire Esta Sección / Enlevez Cette Section



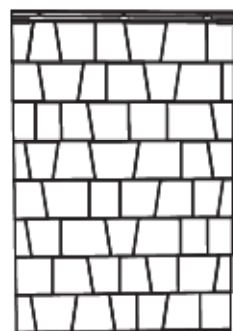
PARTS IDENTIFIER / IDENTIFICADOR DE PIEZAS / IDENTIFICATEUR DE PIÈCES

HARDWARE BAGS / BOLSAS DE ELEMENTOS DE FIJACIÓN / SACS D'ACCESSOIRES

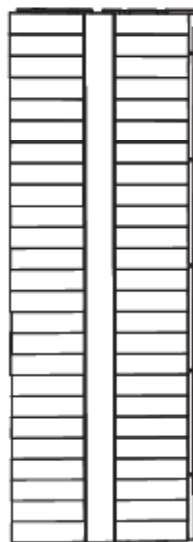


Remove This Section / Retire Esta Sección / Enlevez Cette Section

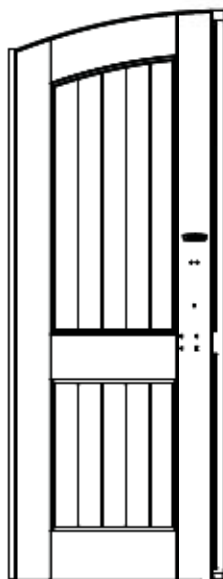
CONTENTS OF BOX 2 / CONTENIDO DE LA CAJA 2 / CONTENU DE LA BOÎTE 2



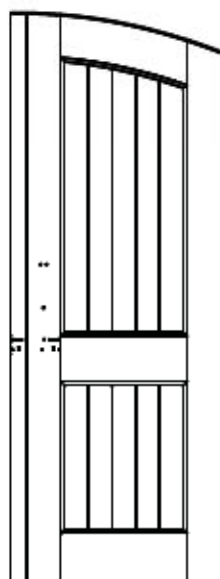
AGQ (x4)



AGL (x3)



AGO (x1)



AGZ (x1)



AGF (x1)



BYV (x1)



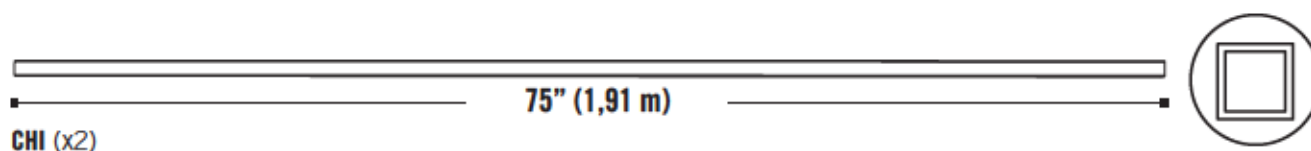
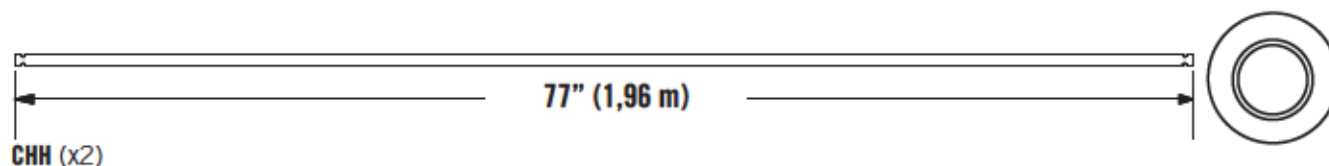
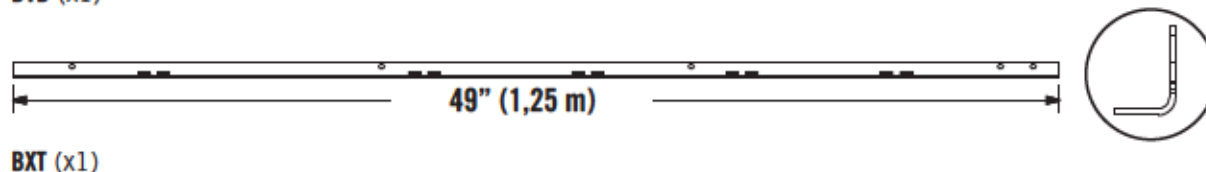
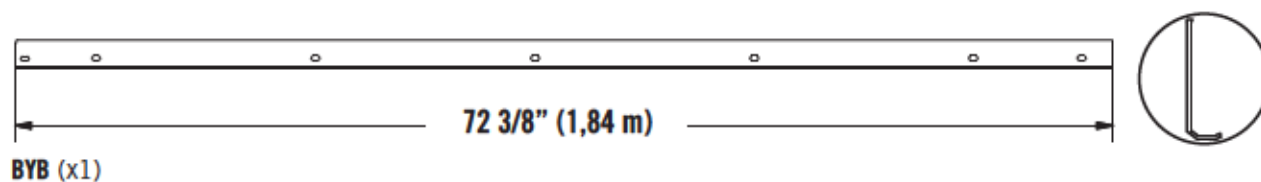
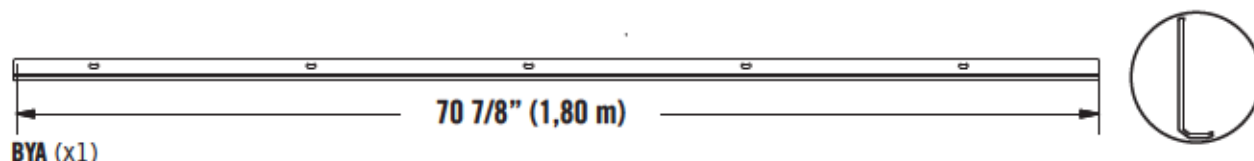
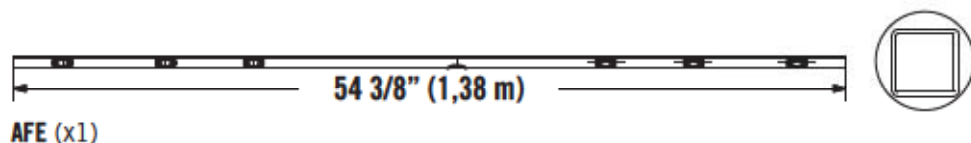
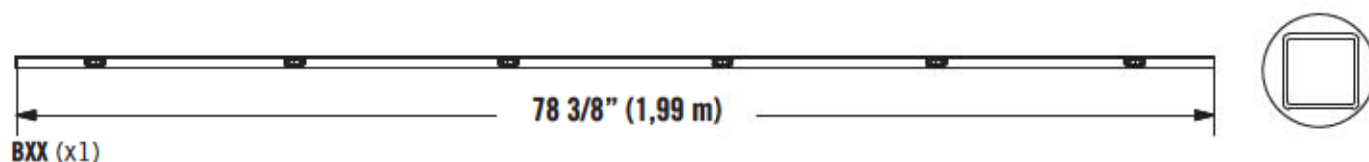
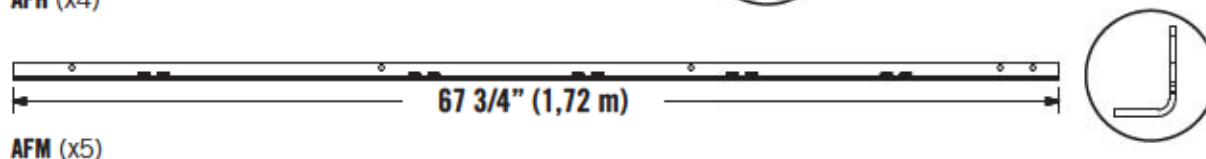
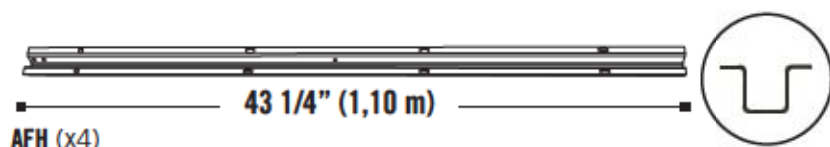
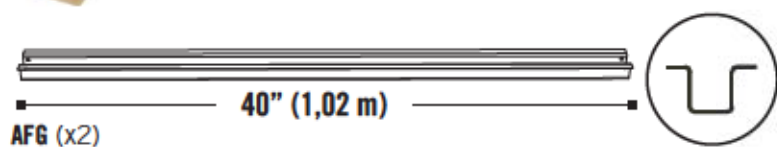
AGI (x1)

AGH (x1)



PARTS IDENTIFIER / IDENTIFICADOR DE PIEZAS / IDENTIFICATEUR DE PIÈCES

CONTENTS METAL KIT / CONTENIDO DEL KIT DE PIEZAS DE METAL / CONTENU DU KIT DE PIÈCES EN MÉTAL



Remove This Section / Retire Esta Sección / Enlevez Cette Section



**THIS PAGE INTENTIONALLY LEFT BLANK
ESTA PÁGINA SE HA DEJADO EN BLANCO INTENCIONADAMENTE.
CETTE PAGE A ÉTÉ INTENTIONNELLEMENT LAISSÉE EN BLANC.**

Remove This Section / Retire Esta Sección / Enlevez Cette Section

9

DOOR & ENTRY GABLE INSTALLATION / INSTALACIÓN DE LAS PUERTAS Y LA FACHADA DE ENTRADA / INSTALLATION DES PORTES ET LE TOIT À PIGNON D'ENTRÉE

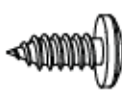


HARDWARE REQUIRED / ACCESORIOS REQUERIDOS / ACCESSOIRES REQUIS

Hardware Bag / Bolsa de accesorios / Sac d'accessoires



BFY (x5)



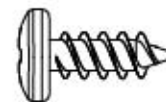
ADX (x2)



AHP (x2)



ADJ (x5)



ADZ (x17)



BXZ (x16)

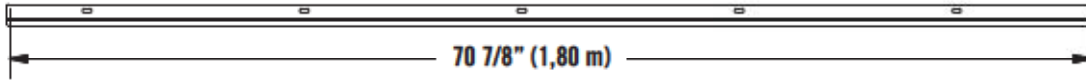


BYM (x1)

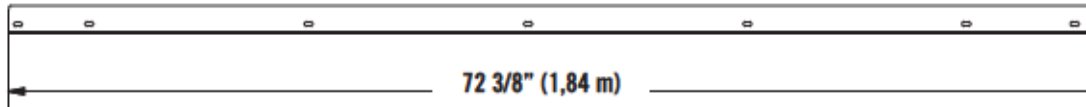


PARTS REQUIRED / PIEZAS REQUERIDAS / PIÈCES REQUISES

Metal Parts / Piezas de plástico / Pièces en plastique



BYA (x1)



BYB (x1)

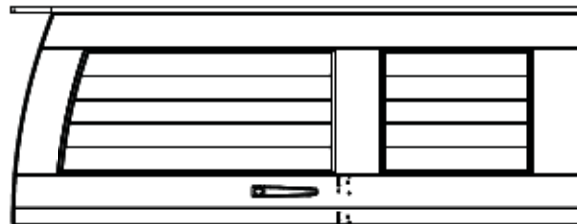
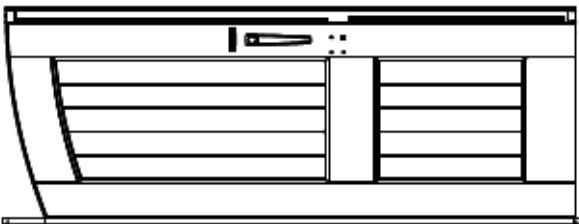


Plastic Parts / Piezas de plástico / Pièces en plastique



AGO (x1)

AGF (x1)



AGZ (x1)



TOOLS REQUIRED / HERRAMIENTAS REQUERIDAS / OUTILS REQUIS

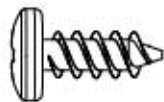


7/16" (11 mm)



► SECTION 9 (CONTINUED) / SECCIÓN 9 (SIGUE) / SECTION 9 (SUITE)

TOOLS AND HARDWARE REQUIRED / HERRAMIENTAS Y ACCESORIOS REQUERIDOS / OUTILS ET ACCESSOIRES REQUIS



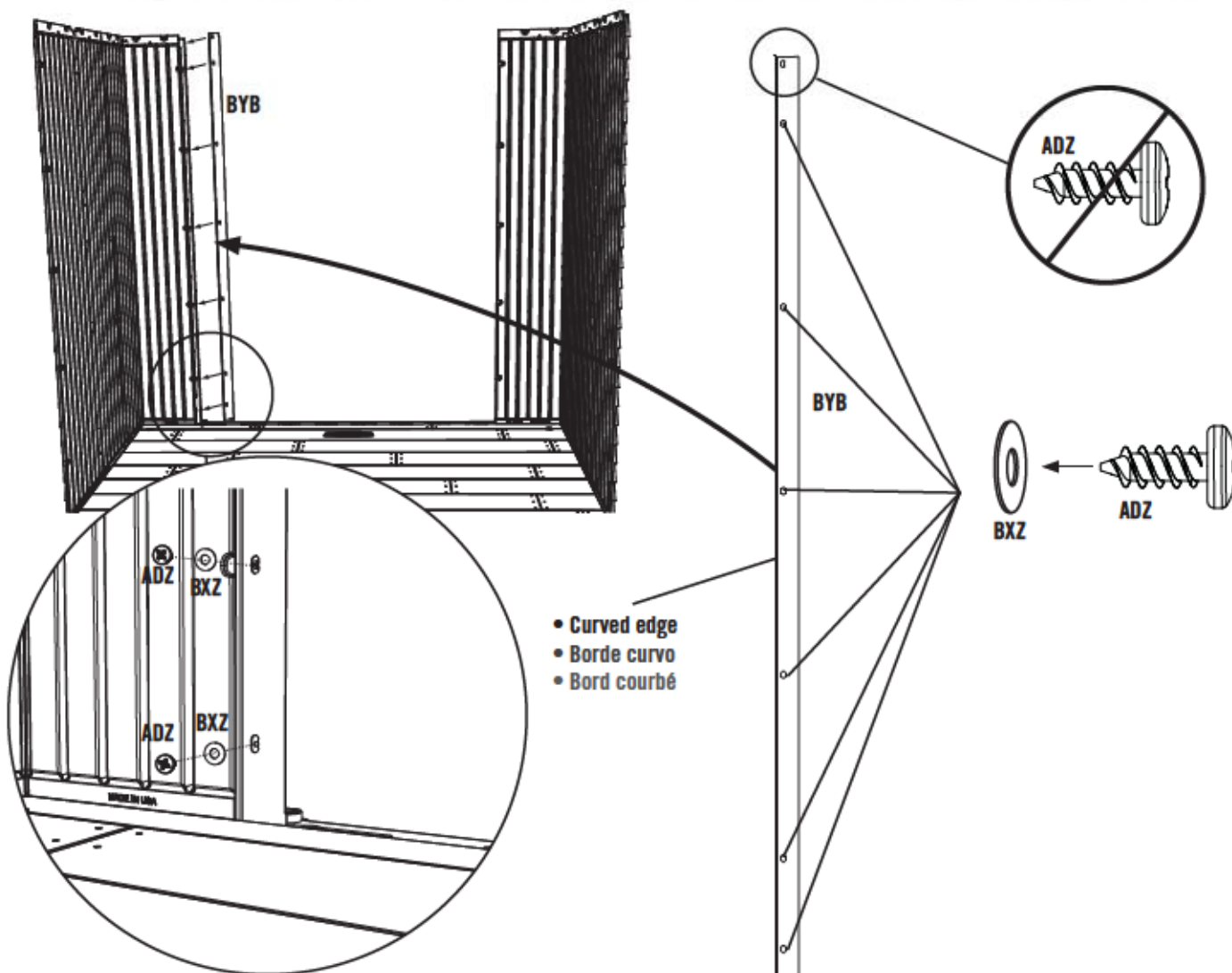
ADZ (x6)



BXZ (x6)

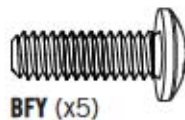
9.1

- Place the **Right Door Jamb (BYB)**, the wider of the two Jambs, onto the edge of the right, front Corner Wall Panel. The Curved end curves toward the inside of the shed. Align the holes in the Jamb with those in the Corner Wall Panel. Secure the Jamb to the Panel using six (6) **Screws (ADZ)**. **The top hole does not yet require a Screw.**
- Coloque la **Jamba derecha (BYB)**, la más ancha de las dos Jambas, en el borde del Panel angular derecho delantero. El borde curvado va hacia el interior del cobertizo. Alinee los agujeros en la Jamba con ellos en el Panel angular. Sujete la Jamba al Panel usando seis (6) **Tornillos (ADZ)**. **El agujero superior no requiere un Tornillo todavía.**
- Mettez le **Montant droit (BYB)**, le plus large des deux Montants, sur le bord du Panneau angulaire droit avant. Le bord recourbé du Montant courbe vers l'intérieur de l'abri. Alignez les trous dans le Montant avec ceux du Panneau angulaire. Attachez bien le Montant au Panneau à l'aide de six (6) **Vis (ADZ)**. **Le trou supérieur n'exige pas encore d'une Vis.**



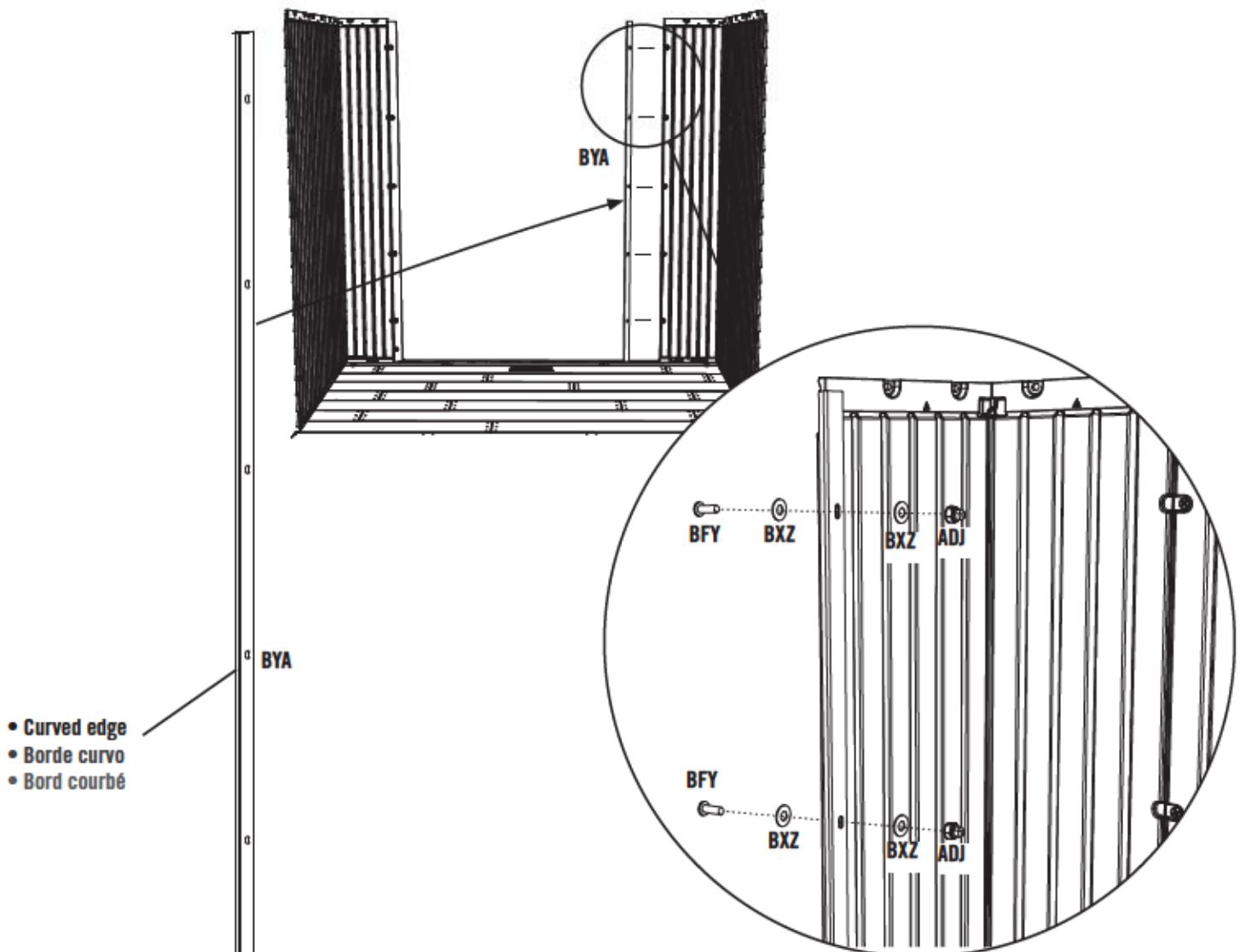
► SECTION 9 (CONTINUED) / SECCIÓN 9 (SIGUE) / SECTION 9 (SUITE)

TOOLS AND HARDWARE REQUIRED / HERRAMIENTAS Y ACCESORIOS REQUERIDOS / OUTILS ET ACCESSOIRES REQUIS



9.2

- Place the **Left Door Jamb (BYA)** onto the edge of the right, front Corner Wall Panel. The Curved end curves toward the outside of the shed. Align the holes in the Jamb with those in the Corner Wall Panel. Secure the Jamb to the Panel using five (5) **Screws (ADZ)**.
- Coloque la **Jamba izquierda (BYA)** en el borde del Panel angular izquierdo delantero. El borde curvado va hacia el exterior del cobertizo. Alinee los agujeros en la Jamba con ellos en Panel angular. Sujete la Jamba al Panel usando cinco (5) **Tornillos (ADZ)**.
- Mettez le **Montant gauche (BYA)** sur le bord du Panneau angulaire gauche avant. Le bord recourbé du Montant courbe vers l'extérieur de l'abri. Alignez les trous dans le Montant avec ceux du Panneau angulaire. Attachez bien le Montant au Panneau à l'aide de cinq (5) **Vis (ADZ)**.



► SECTION 9 (CONTINUED) / SECCIÓN 9 (SIGUE) / SECTION 9 (SUITE)

TOOLS AND HARDWARE REQUIRED / HERRAMIENTAS Y ACCESORIOS REQUERIDOS / OUTILS ET ACCESSOIRES REQUIS

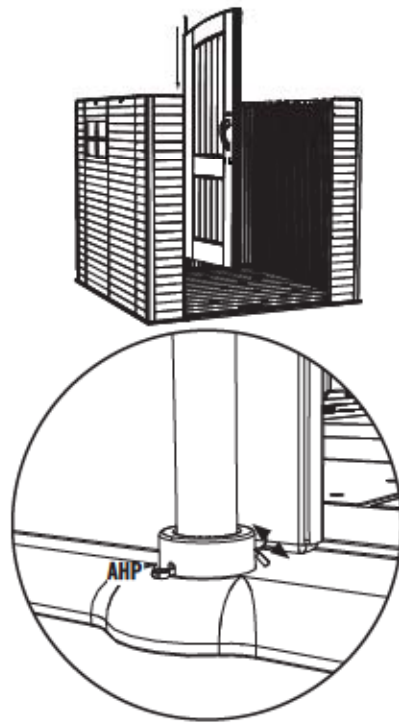
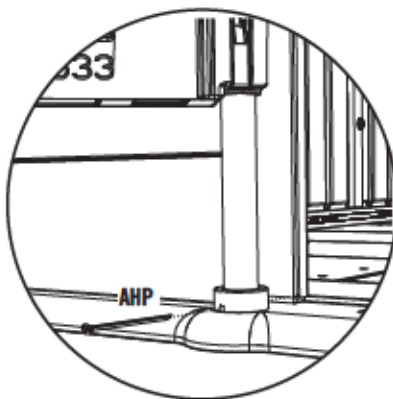
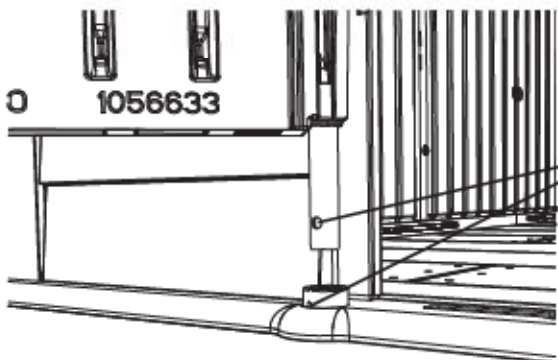


AHP (x2)

9.3

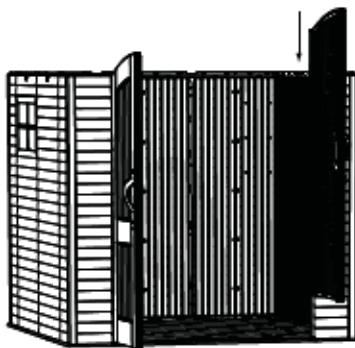


- Pull the Hinge Tube down out of the Door about six inches. Align the hole at the bottom of the Hinge Tube with the slit in the Bushing, and insert the Tube. Insert a **Cotter Pin (AHP)** and bend the ends. **Repeat this step for the Right Door.**
- Extienda el Tubo de articulación unos quince centímetros del borde inferior de la Puerta. Alinee el agujero en la parte inferior del Tubo con la rendija en el Casquillo, e inserte el Tubo. Inserte una **Clavija (AHP)** y doble los extremos. **Repita este paso para la Puerta derecha.**
- Éteignez le Tube d'articulation à peu près quinze centimètres du bord inférieur de la Porte. Alineez le trou dans la partie inférieure du Tube avec la fente dans la Bague, et insérez le Tube. Insérez une **Clavette (AHP)** et pliez les extrémités. **Répétez cette étape pour la Porte droite.**



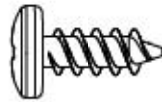
9.4

- Repeat the last step for the Right Door.
- Repita el paso anterior para la Puerta derecha.
- Répétez l'étape précédente pour la Porte droite.



► SECTION 9 (CONTINUED) / SECCIÓN 9 (SIGUE) / SECTION 9 (SUITE)

TOOLS AND HARDWARE REQUIRED / HERRAMIENTAS Y ACCESORIOS REQUERIDOS / OUTILS ET ACCESSOIRES REQUIS

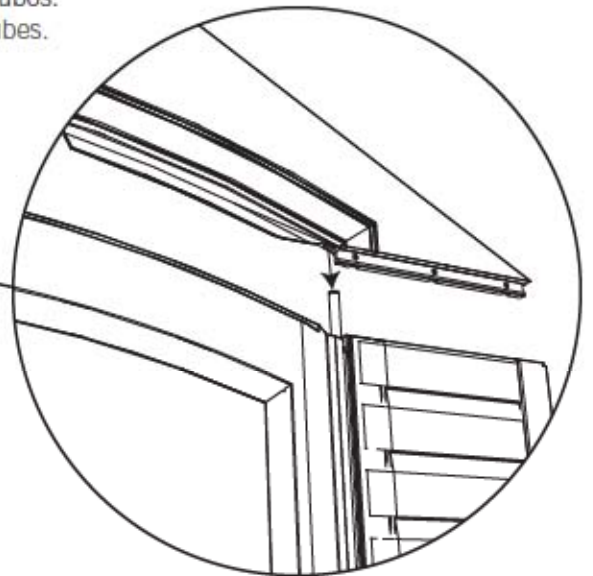
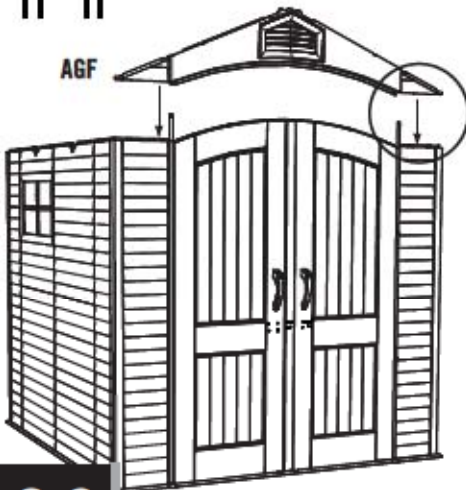


ADZ (x5)

9.5



AGF



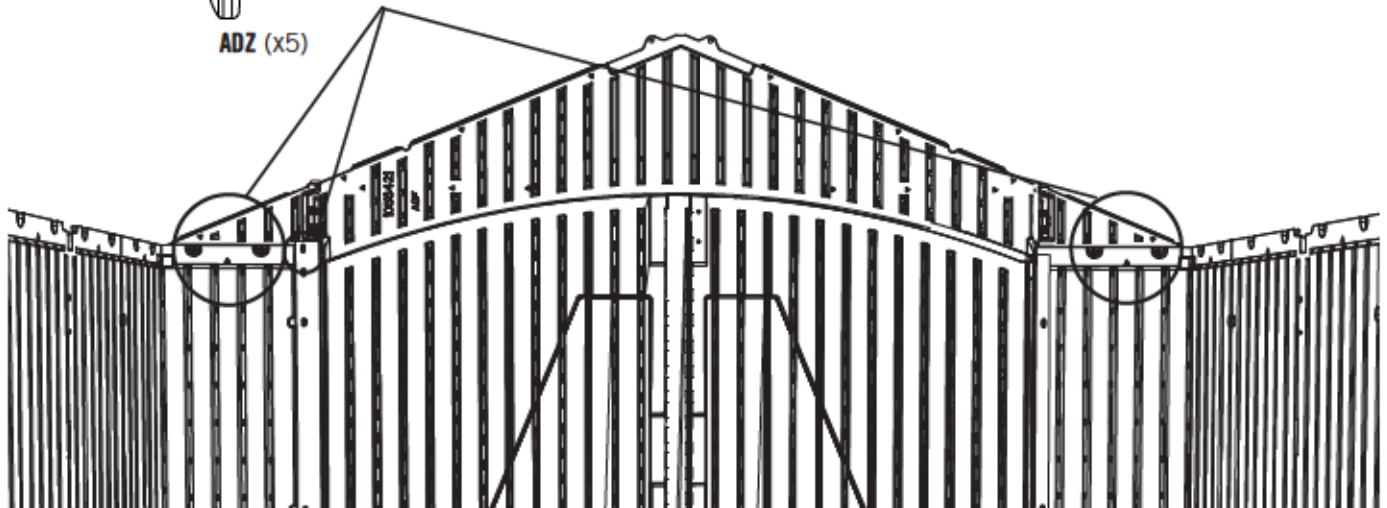
- Slide the holes in the Entry Gable down over the two Hinge Tubes.
- Deslice los agujeros en la Fachada de entrada sobre los dos Tubos.
- Glissez les trous dans le Toit à pignon d'entrée sur les deux Tubes.

9.6

- Secure the Entry Gable to the Shed using five (5) **Screws (ADZ)**.
- Sujete la Fachada de entrada al cobertizo usando cinco (5) **Tornillos (ADZ)**.
- Attachez le Toit à pignon d'entrée à l'abri à l'aide de cinq (5) **Vis (ADZ)**.



ADZ (x5)



► SECTION 9 (CONTINUED) / SECCIÓN 9 (SIGUE) / SECTION 9 (SUITE)

TOOLS AND HARDWARE REQUIRED / HERRAMIENTAS Y ACCESORIOS REQUERIDOS / OUTILS ET ACCESSOIRES REQUIS



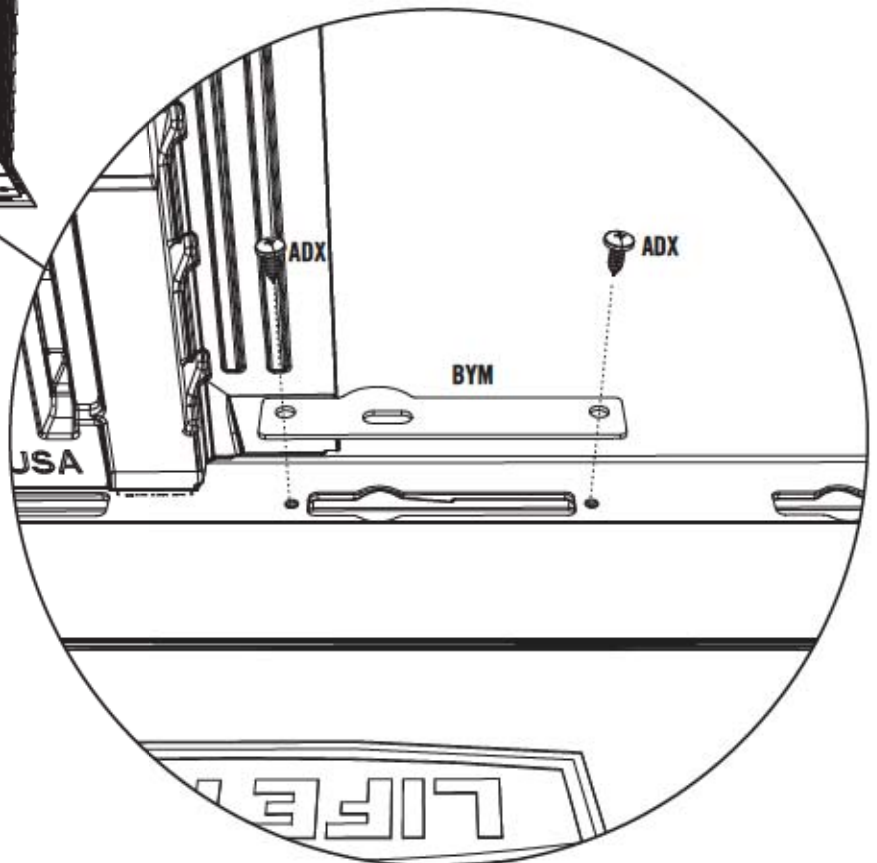
ADX (x2)



BYM (x1)

9.7

- Attach the **Strike Plate (BYM)** to the Floor as shown.
- Sujete la **Placa de cierre (BYM)** al Piso como se muestra.
- Attachez la **Plaque de verrouillage (BYM)** au Plancher comme illustré.



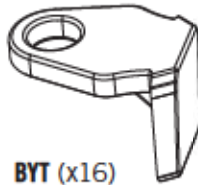


HARDWARE REQUIRED / ACCESORIOS REQUERIDOS / ACCESSOIRES REQUIS

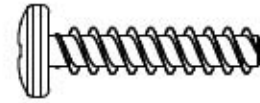
Hardware Bag / Bolsa de accesorios / Sac d'accessoires



ADZ (x91)



BYT (x16)

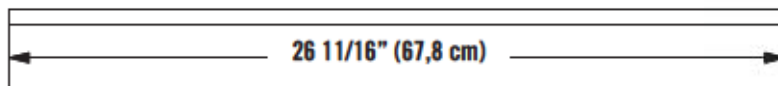


ADV (x24)

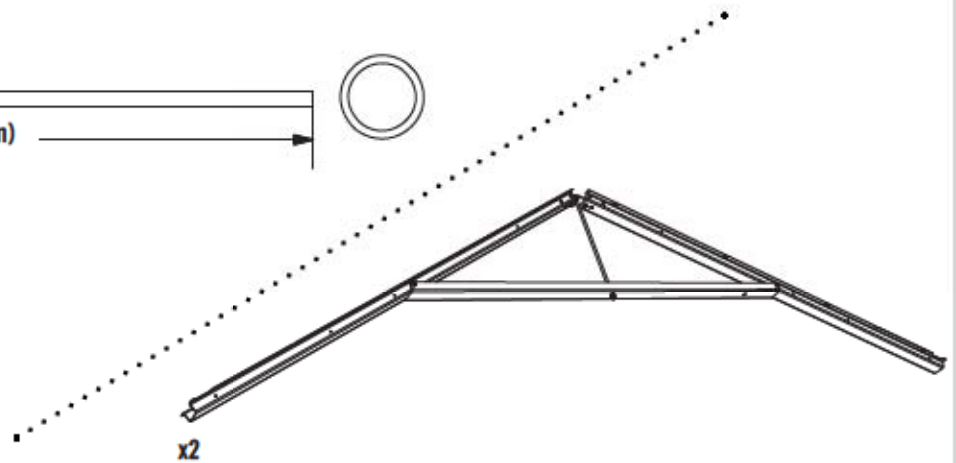


PARTS REQUIRED / PIEZAS REQUERIDAS / PIÈCES REQUISES

Metal Parts / Piezas de metal / Pièces en métal



BYY (x6)

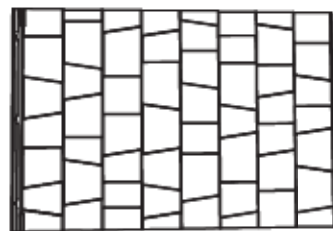


x2

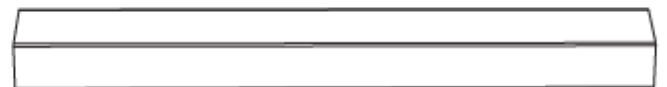
Plastic Parts / Piezas de plástico / Pièces en plastique



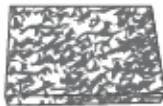
BYW (x2)



AGQ (x6)



BYV (x1)



BYX (x4)



(x1)



TOOLS REQUIRED / HERRAMIENTAS REQUERIDAS / OUTILS REQUIS



► SECTION 10 (CONTINUED) / SECCIÓN 10 (SIGUE) / SECTION 10 (SUITE)

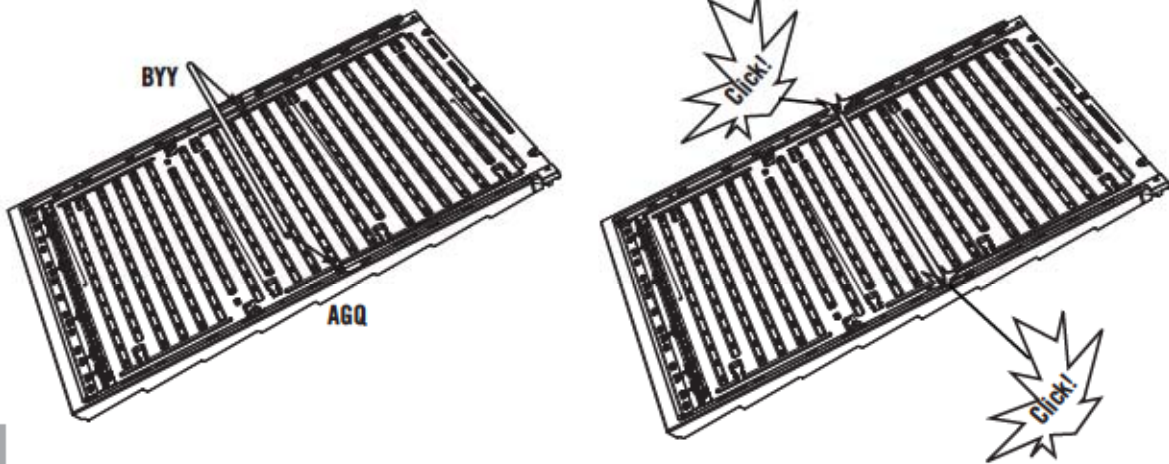
TOOLS AND HARDWARE REQUIRED / HERRAMIENTAS Y ACCESORIOS REQUERIDOS / OUTILS ET ACCESSOIRES REQUIS



10.1

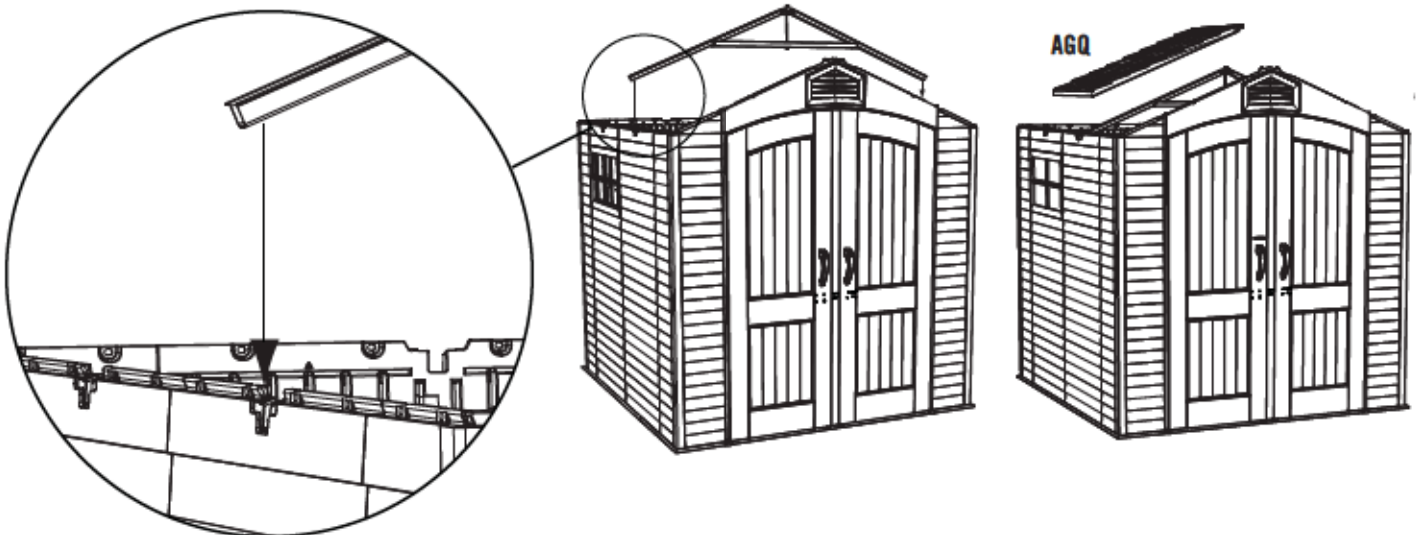


- Insert a **Support Tube (BYY)** into the notches of a **Roof Support Panel (AGQ)**. Repeat this step for all Roof Panels.
- Inserte un **Tubo de soporte (BYY)** en la muescas del **Panel de tejado (AGQ)**. Repita este paso para todos los Paneles de tejado.
- Insérez un **Tube de support (BYY)** dans les encoches du **Panneau de toit (AGQ)**. Répétez cette étape pour tous les Panneaux de toit.



10.2

- Set a Truss Assembly into the notches on the first two opposite Wall Panels. Set a Roof Panel onto the Gable, Wall Panel, and Truss Assembly.
- Coloque un Armazón dentro de las muescas de los primeros dos Paneles murales opuestos. Coloque un Panel de tejado sobre la Fachada de entrada, Panel mural, y el Armazón.
- Mettez une Ferme dans les encoches des premiers deux Panneaux muraux opposés. Mettez un Panneaux de toit sur le Toit à pignon, Panneau mural, et la Ferme.



► SECTION 10 (CONTINUED) / SECCIÓN 10 (SIGUE) / SECTION 10 (SUITE)

TOOLS AND HARDWARE REQUIRED / HERRAMIENTAS Y ACCESORIOS REQUERIDOS / OUTILS ET ACCESSOIRES REQUIS



ADZ (x8)



BYT (x8)

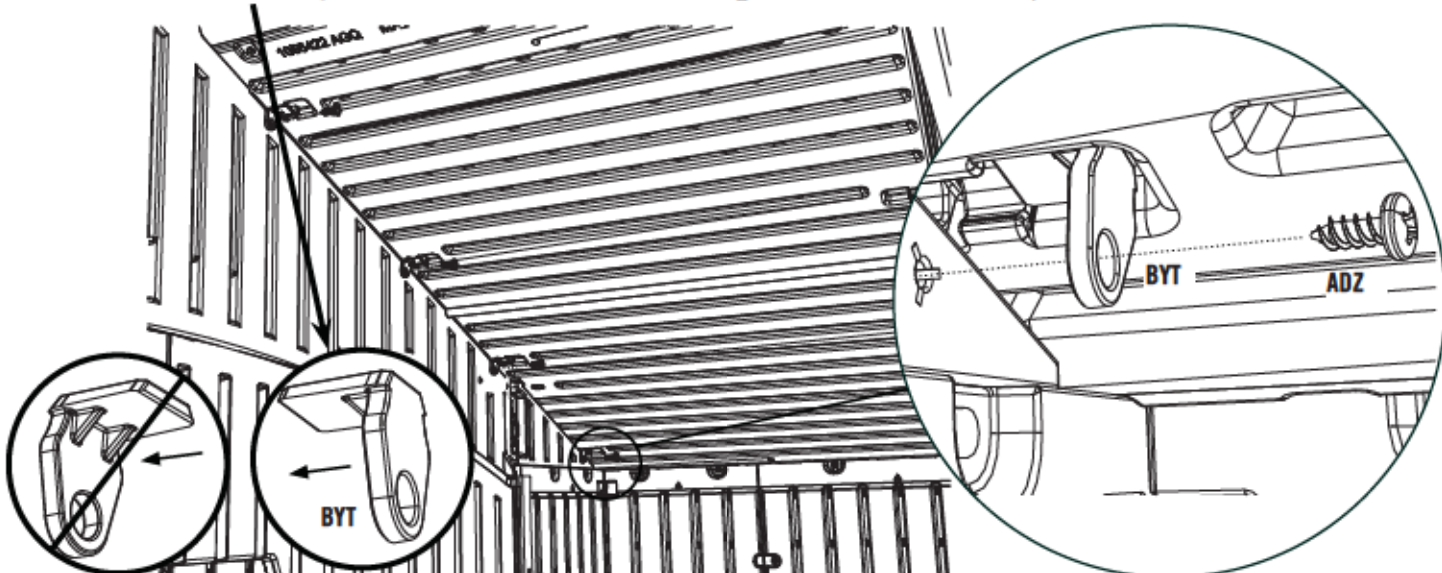
10.3

- Orient the **Clips (BYT)** as shown in this image, and insert them in the locations shown.
- Oriente los **Clips (BYT)** como se muestra en esta imagen, e insértelos en las ubicaciones ilustradas.
- Orientez les **Clips (BYT)** comme illustré dans cette image, et insérez-les dans les emplacements illustrés.



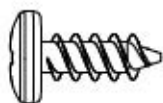
10.4

- Orient the **Clip (BYT)** as shown in this image, and insert them in the locations shown.
- Oriente el **Clip (BYT)** como se muestra en esta imagen, e insértelo en la ubicación ilustrada.
- Orientez le **Clip (BYT)** comme illustré dans cette image, et insérez-le dans l'emplacement illustré.



► SECTION 10 (CONTINUED) / SECCIÓN 10 (SIGUE) / SECTION 10 (SUITE)

TOOLS AND HARDWARE REQUIRED / HERRAMIENTAS Y ACCESORIOS REQUERIDOS / OUTILS ET ACCESSOIRES REQUIS



ADZ (x7)



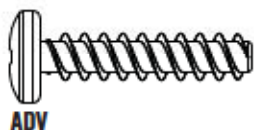
ADV (x4)



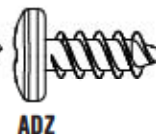
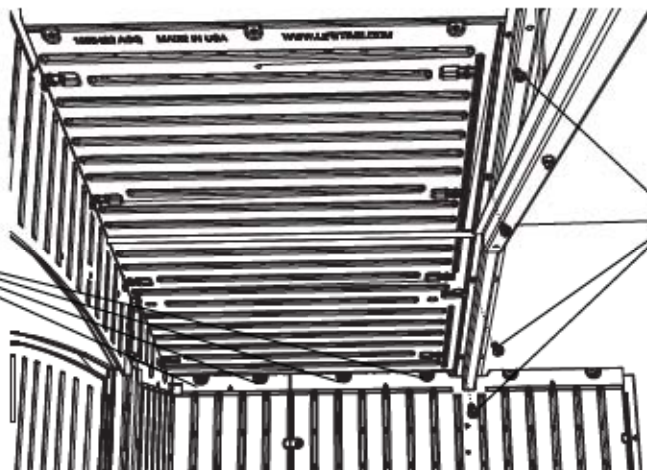
BYT (x3)

10.5

- Insert four (4) long **Screws (ADV)** along the top edge of the Wall Panel and four (4) short **Screws (ADZ)** along the Truss as shown.
- Inserte cuatro (4) **Tornillos (ADV)** largos a lo largo del borde superior del Panel mural y cuatro (4) **Tornillos (ADZ)** cortos a través del Armazón como se muestra.
- Insérez quatre (4) **Vis (ADV)** le long du bord supérieur du Panneau mural et quatre (4) **Vis (ADZ)** courtes à travers la Ferme comme illustré.



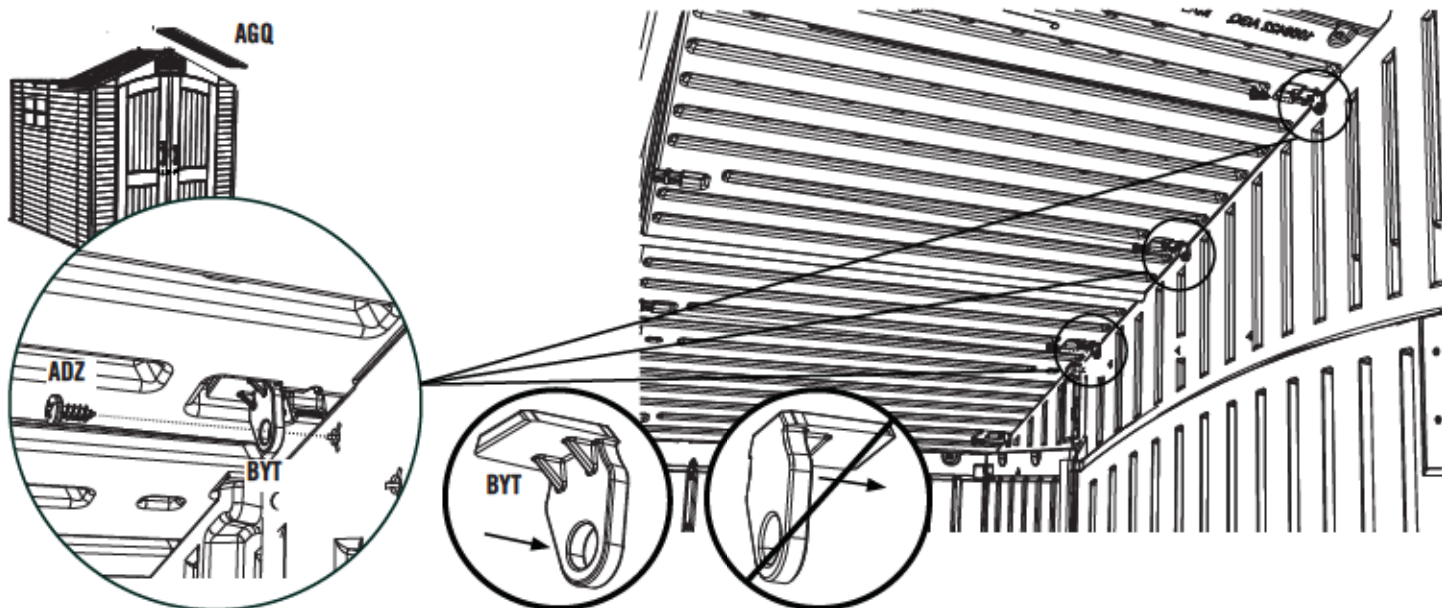
ADV



ADZ

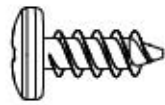
10.6

- Orient the **Clips (BYT)** as shown in this image, and insert them in the locations shown.
- Oriente los **Clips (BYT)** como se muestra en esta imagen, e insértelos en las ubicaciones ilustradas.
- Orientez les **Clips (BYT)** comme illustré dans cette image, et insérez-les dans les emplacements illustrés.



► SECTION 10 (CONTINUED) / SECCIÓN 10 (SIGUE) / SECTION 10 (SUITE)

TOOLS AND HARDWARE REQUIRED / HERRAMIENTAS Y ACCESORIOS REQUERIDOS / OUTILS ET ACCESSOIRES REQUIS



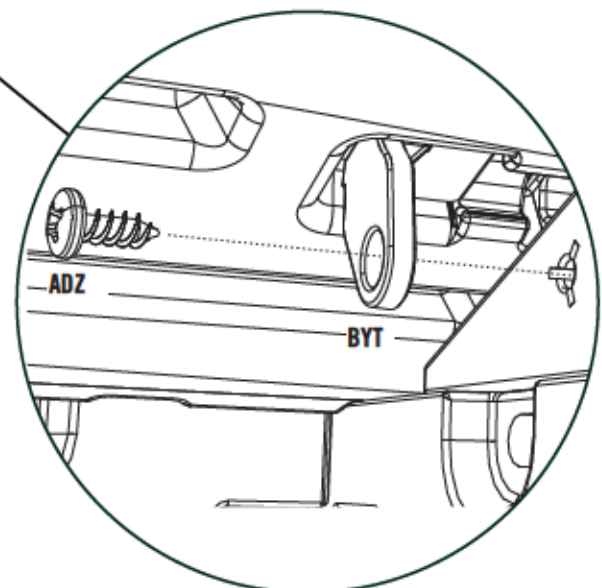
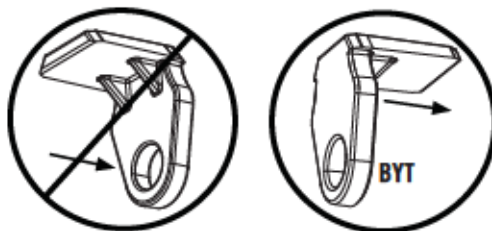
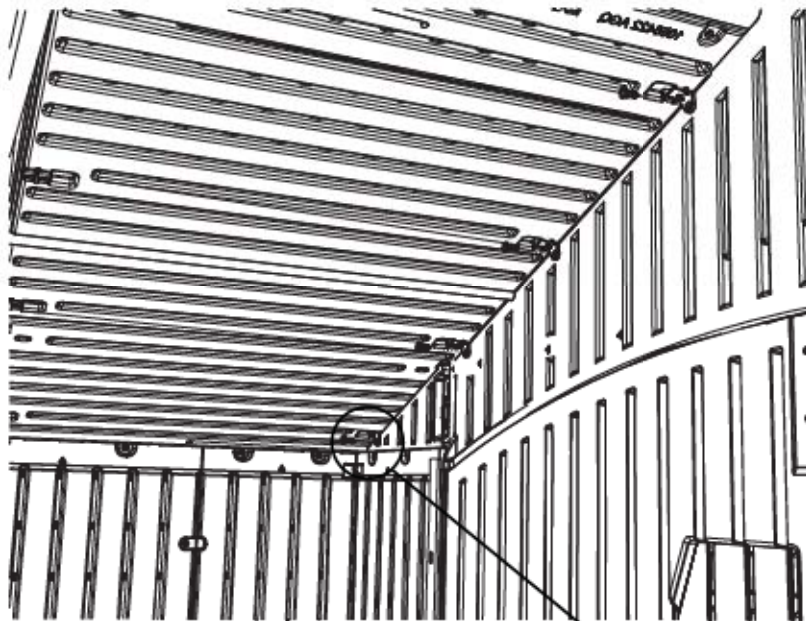
ADZ (x1)



BYT (x1)

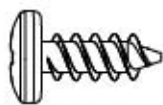
10.7

- Orient the **Clip (BYT)** as shown in this image, and insert them in the locations shown.
- Oriente el **Clip (BYT)** como se muestra en esta imagen, e insértelo en la ubicación ilustrada.
- Oriente le **Clip (BYT)** comme illustré dans cette image, et insérez-le dans l'emplacement illustré.



► SECTION 10 (CONTINUED) / SECCIÓN 10 (SIGUE) / SECTION 10 (SUITE)

TOOLS AND HARDWARE REQUIRED / HERRAMIENTAS Y ACCESORIOS REQUERIDOS / OUTILS ET ACCESSOIRES REQUIS



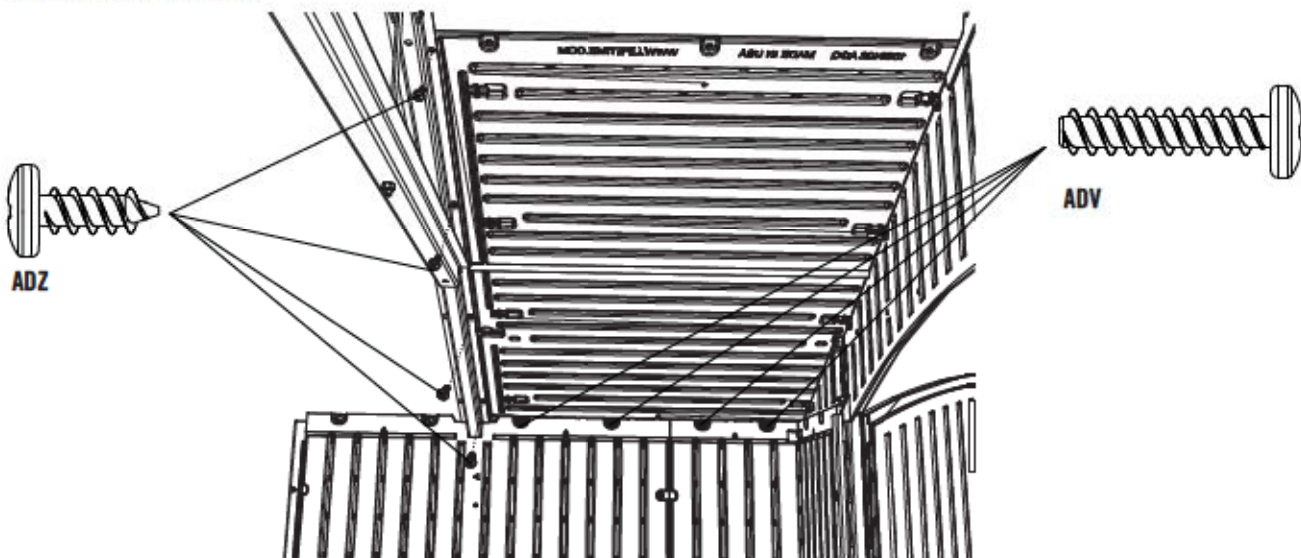
ADZ (x4)



ADV (x4)

10.8

- Insert four (4) long **Screws (ADV)** along the top edge of the Wall Panel and four (4) short **Screws (ADZ)** along the Truss as shown.
- Inserte cuatro (4) **Tornillos (ADV)** largos a lo largo del borde superior del Panel mural y cuatro (4) **Tornillos (ADZ)** cortos a través del Armazón como se muestra.
- Insérez quatre (4) **Vis (ADV)** le long du bord supérieur du Panneau mural et quatre (4) **Vis (ADZ)** courtes à travers la Ferme comme illustré.



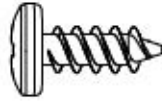
10.9

- Set a Truss Assembly into the notches on the second two opposite Wall Panels. Set a Roof Panel onto the Gable, Wall Panel, and Truss Assembly.
- Coloque un Armazón dentro de las muescas de los primeros dos Paneles murales opuestos. Coloque un Panel de tejado sobre la Fachada de entrada, Panel mural, y el Armazón.
- Mettez une Ferme dans les encoches des premiers deux Panneaux muraux opposés. Mettez un Panneaux de toit sur le Toit à pignon, Panneau mural, et la Ferme.



► SECTION 10 (CONTINUED) / SECCIÓN 10 (SIGUE) / SECTION 10 (SUITE)

TOOLS AND HARDWARE REQUIRED / HERRAMIENTAS Y ACCESORIOS REQUERIDOS / OUTILS ET ACCESSOIRES REQUIS



ADZ (x8)



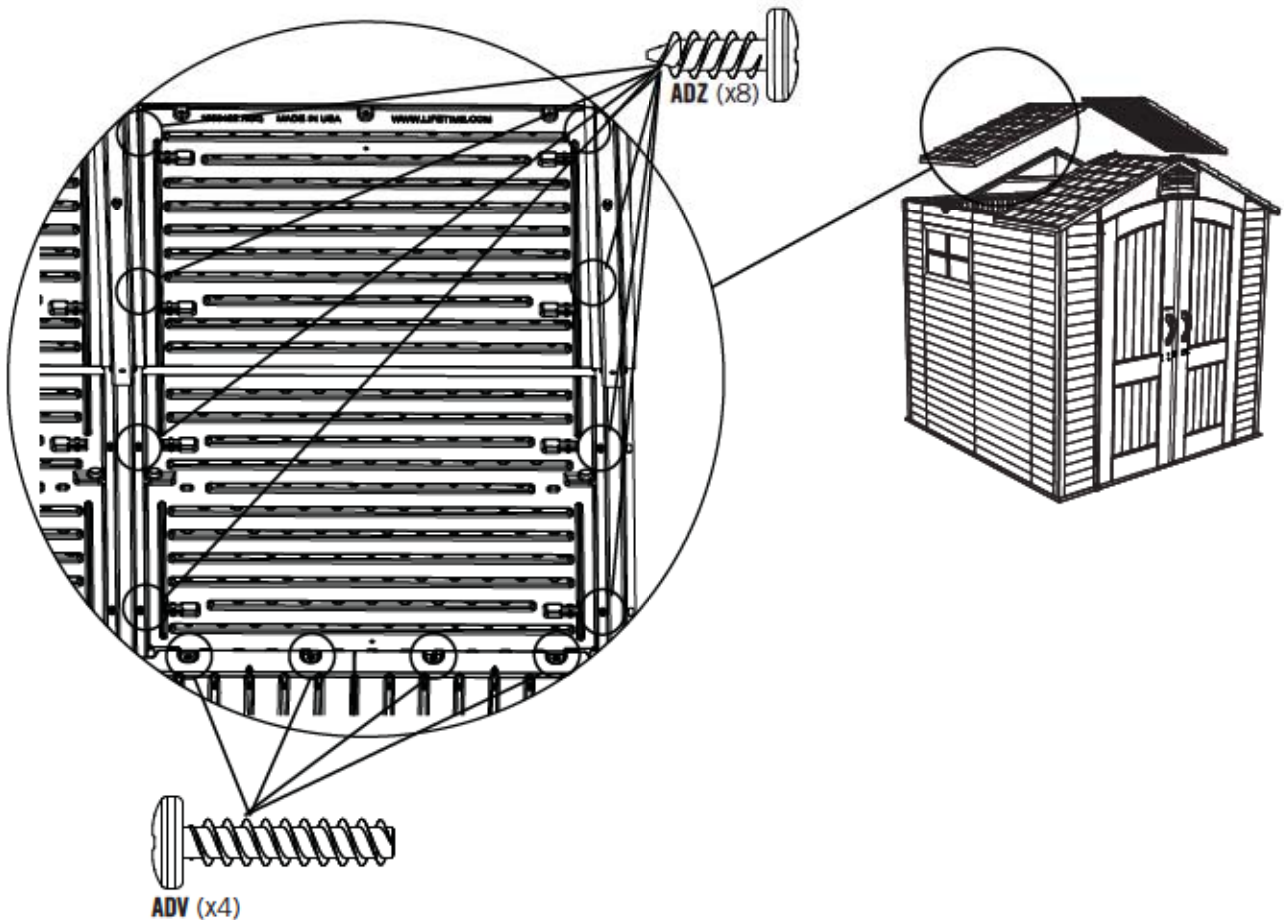
ADV (x4)

10.10

• Set a Roof Panel onto the Gable, Wall Panel, and Truss Assembly, and secure it with the hardware shown. **Only insert the long Screws (ADV) along the top edge of the Wall Panel.**

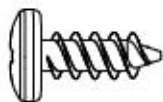
• Coloque un Panel de tejado sobre la Fachada de entrada, Panel mural, y el Armazón, y sujételo usando los accesorios de fijación ilustrados. **Inserte los Tornillos (ADV) largos sólo a lo largo del borde superior del Panel mural.**

• Mettez un Panneau de toit sur le Toit à pignon, Panneau mural, et la Ferme, et attachez-le à l'aide des accessoires illustrés. **N'insérez les Vis (ADV) courtes que le long du bord supérieur du Panneau mural.**



► SECTION 10 (CONTINUED) / SECCIÓN 10 (SIGUE) / SECTION 10 (SUITE)

TOOLS AND HARDWARE REQUIRED / HERRAMIENTAS Y ACCESORIOS REQUERIDOS / OUTILS ET ACCESSOIRES REQUIS



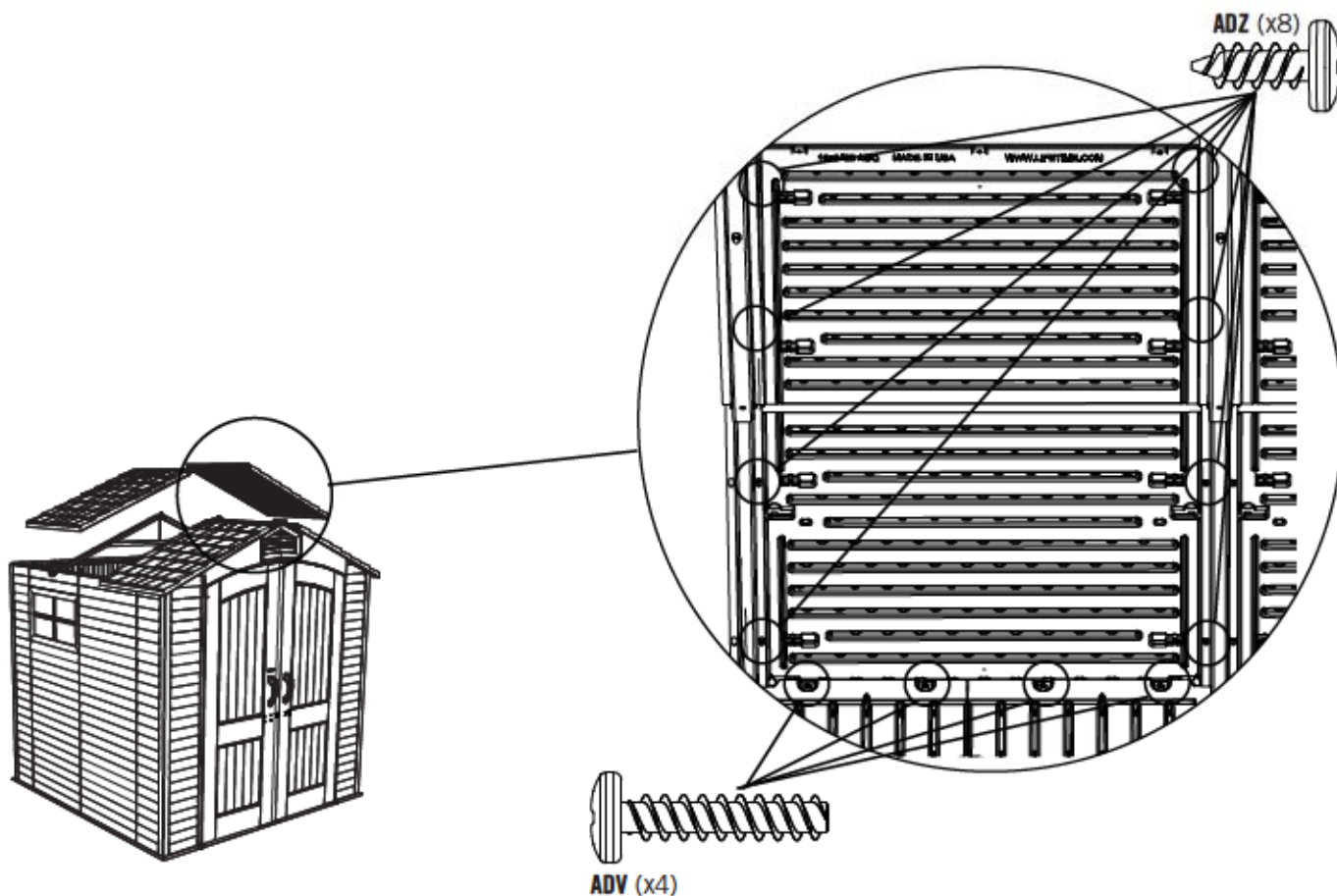
ADZ (x8)



ADV (x4)

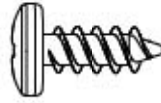
10.11

- Repeat the last step for the opposite Roof Panel. Only insert the long Screws (ADV) along the top edge of the Wall Panel.
- Repita el paso anterior para el Panel de tejado opuesto. Inserte los Tornillos (ADV) largos sólo a lo largo del borde superior del Panel mural.
- Répétez l'étape précédente pour le Panneau de toit opposé. N'insérez les Vis (ADV) courtes que le long du bord supérieur du Panneau mural.



► SECTION 10 (CONTINUED) / SECCIÓN 10 (SIGUE) / SECTION 10 (SUITE)

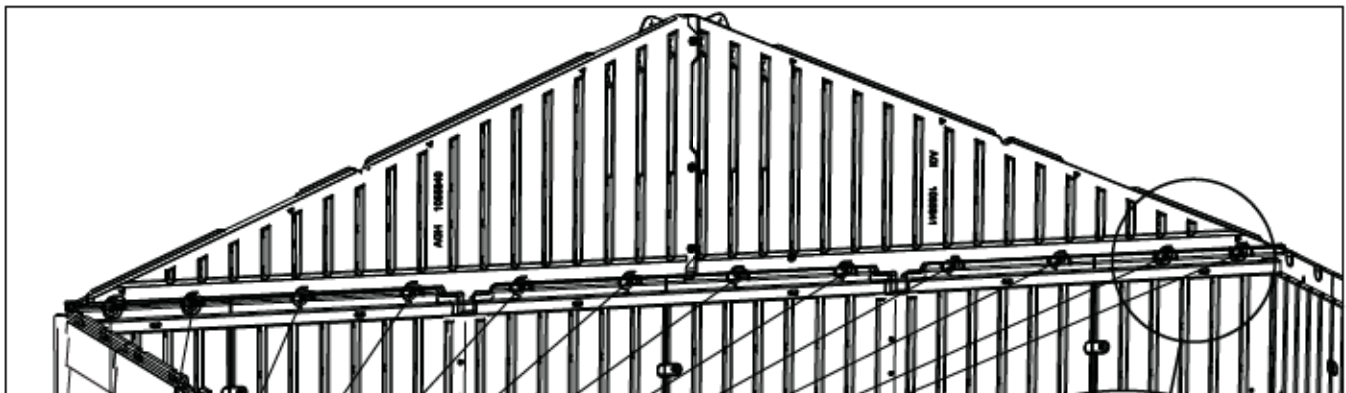
TOOLS AND HARDWARE REQUIRED / HERRAMIENTAS Y ACCESORIOS REQUERIDOS / OUTILS ET ACCESSOIRES REQUIS



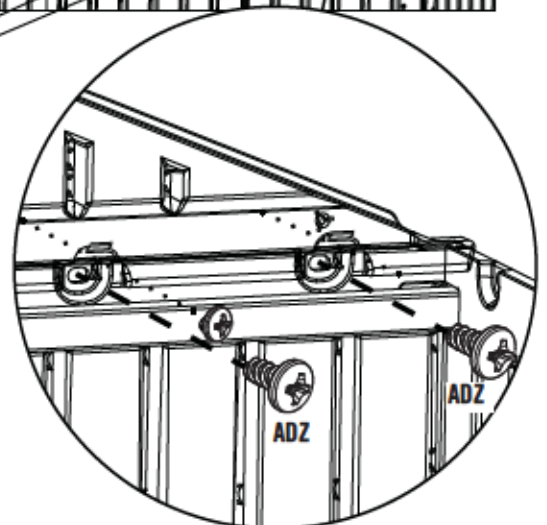
ADZ (x12)

10.12

- Set the Rear Gable onto the back Wall Panels, and secure with twelve (12) **Screws (ADZ)**.
- Coloque la Fachada trasera en los Paneles murales traseros, y sujétela usando doce (12) **Tornillos (ADZ)**.
- Mettez le Toit à pignon arrière aux Panneaux muraux arrière, et attachez-le à l'aide de douze (12) **Vis (ADZ)**.

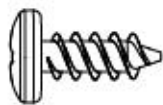


ADZ



► SECTION 10 (CONTINUED) / SECCIÓN 10 (SIGUE) / SECTION 10 (SUITE)

TOOLS AND HARDWARE REQUIRED / HERRAMIENTAS Y ACCESORIOS REQUERIDOS / OUTILS ET ACCESSOIRES REQUIS



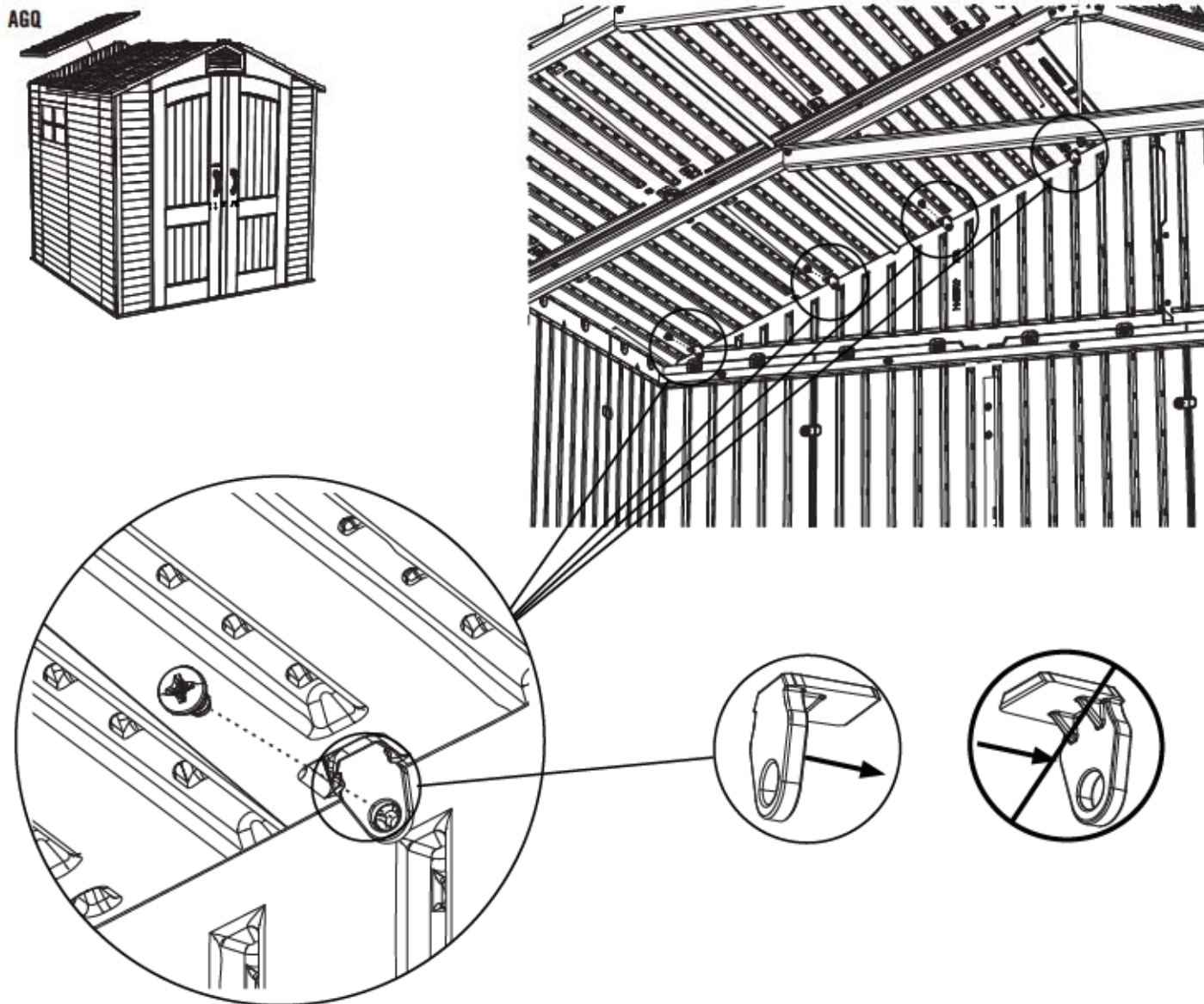
ADZ (x4)



BYT (x4)

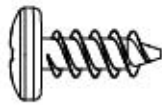
10.13

- Set the Roof Panel onto the Gable, Wall Panel, and Truss Assembly. Orient the **Clips (BYT)** as shown in this image, and insert them in the locations shown.
- Coloque el Panel de tejado sobre la Fachada de entrada, Panel mural, y el Armazón. Oriente los **Clips (BYT)** como se muestra en esta imagen, e insértelos en las ubicaciones ilustradas.
- Mettez le Panneau de toit sur le Toit à pignon, Panneau mural, et la Ferme. Orientez les **Clips (BYT)** comme illustré dans cette image, et insérez-les dans les emplacements illustrés.

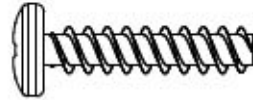


► SECTION 10 (CONTINUED) / SECCIÓN 10 (SIGUE) / SECTION 10 (SUITE)

TOOLS AND HARDWARE REQUIRED / HERRAMIENTAS Y ACCESORIOS REQUERIDOS / OUTILS ET ACCESSOIRES REQUIS



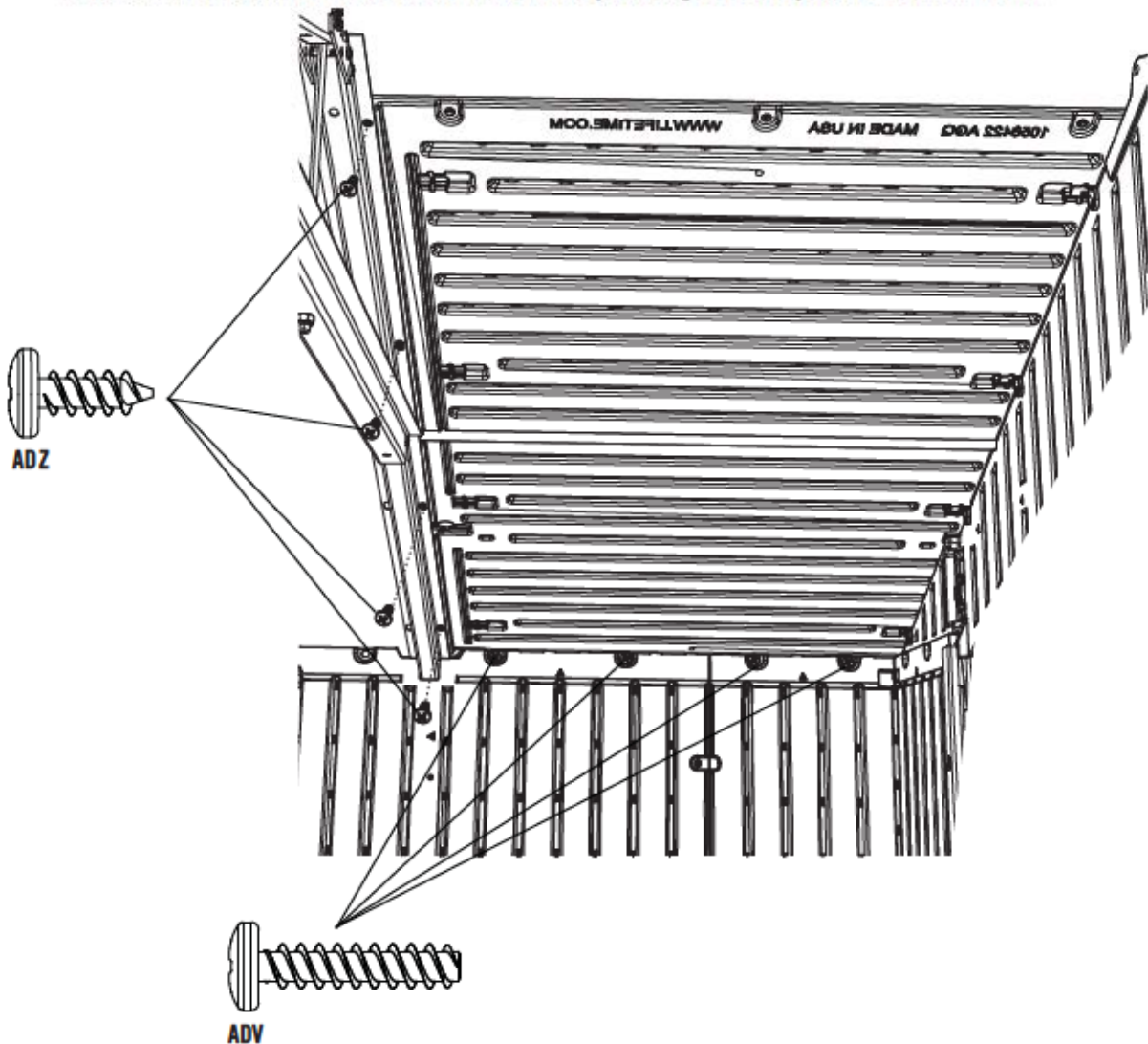
ADZ (x4)



ADV (x4)

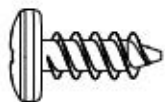
10.14

- Insert four (4) long Screws (ADV) along the top edge of the Wall Panel and four (4) short Screws (ADZ) along the Truss as shown. **Only insert the long Screws (ADV) along the top edge of the Wall Panel.**
- Inserte cuatro (4) Tornillos (ADV) largos a lo largo del borde superior del Panel mural y cuatro (4) Tornillos (ADZ) cortos a través del Armazón como se muestra. **Inserte los Tornillos (ADV) largos sólo a lo largo del borde superior del Panel mural.**
- Insérez quatre (4) Vis (ADV) le long du bord supérieur du Panneau mural et quatre (4) Vis (ADZ) courtes à travers la Ferme comme illustré. **N'insérez les Vis (ADV) courtes que le long du bord supérieur du Panneau mural.**



► SECTION 10 (CONTINUED) / SECCIÓN 10 (SIGUE) / SECTION 10 (SUITE)

TOOLS AND HARDWARE REQUIRED / HERRAMIENTAS Y ACCESORIOS REQUERIDOS / OUTILS ET ACCESSOIRES REQUIS



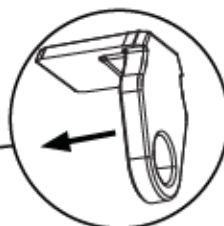
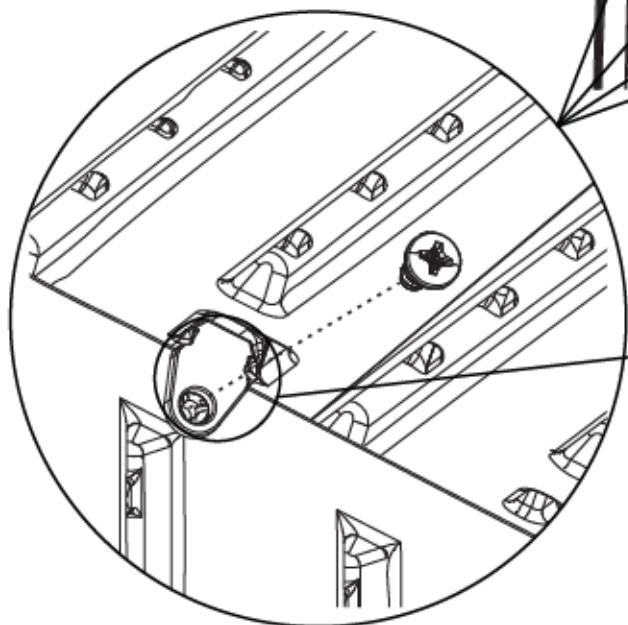
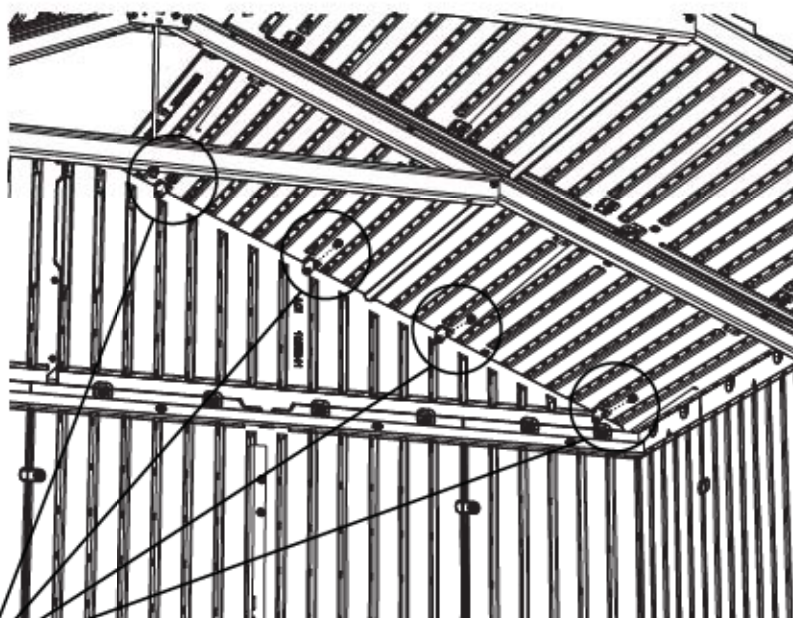
ADZ (x4)



BYT (x4)

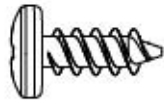
10.15

- Set the Roof Panel onto the Gable, Wall Panel, and Truss Assembly. Orient the **Clips (BYT)** as shown in this image, and insert them in the locations shown.
- Coloque el Panel de tejado sobre la Fachada de entrada, Panel mural, y el Armazón. Oriente los **Clips (BYT)** como se muestra en esta imagen, e insértelos en las ubicaciones ilustradas.
- Mettez le Panneau de toit sur le Toit à pignon, Panneau mural, et la Ferme. Orientez les **Clips (BYT)** comme illustré dans cette image, et insérez-les dans les emplacements illustrés.

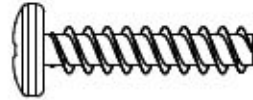


► SECTION 10 (CONTINUED) / SECCIÓN 10 (SIGUE) / SECTION 10 (SUITE)

TOOLS AND HARDWARE REQUIRED / HERRAMIENTAS Y ACCESORIOS REQUERIDOS / OUTILS ET ACCESSOIRES REQUIS



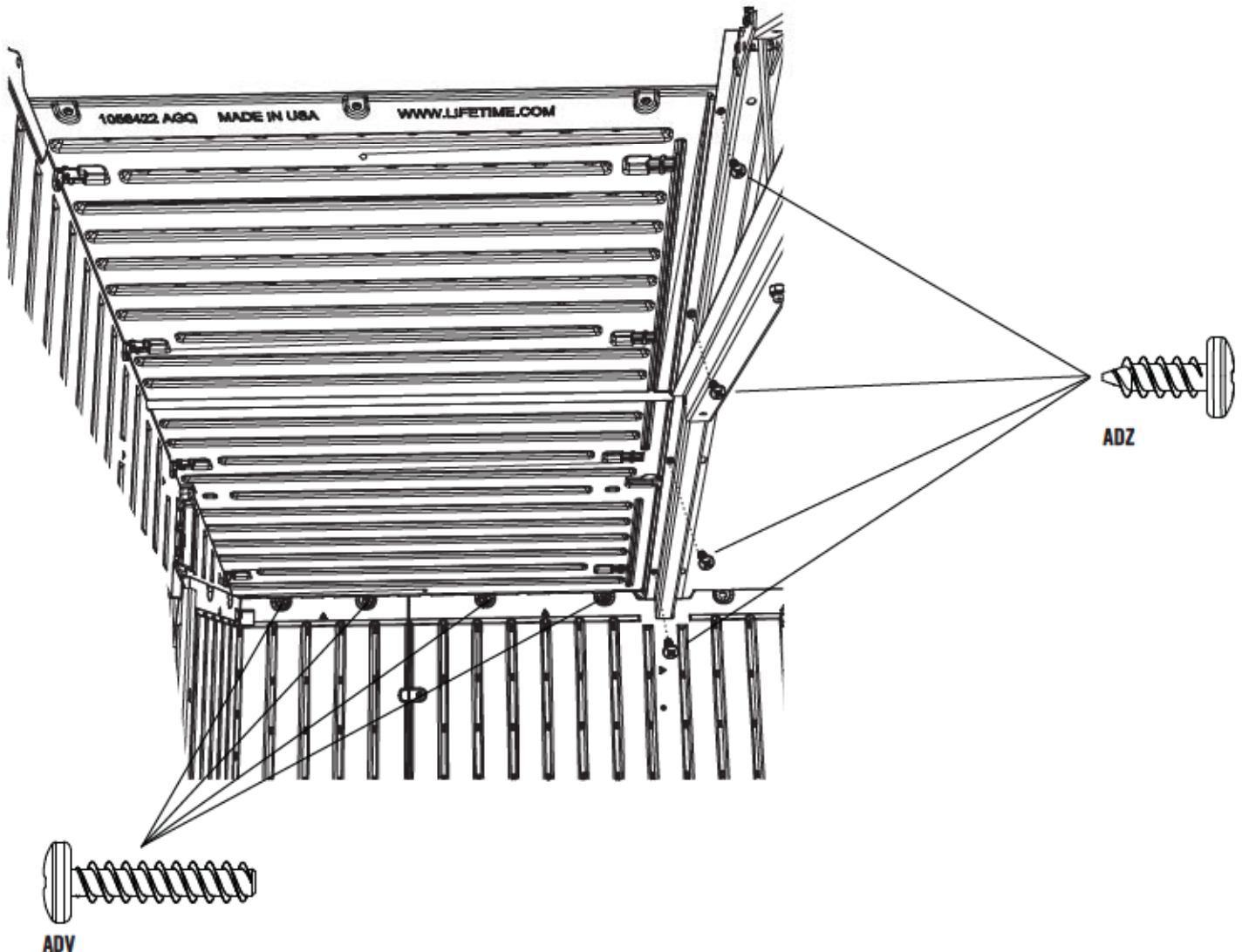
ADZ (x4)



ADV (x4)

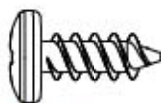
10.16

- Insert four (4) long **Screws (ADV)** along the top edge of the Wall Panel and four (4) short **Screws (ADZ)** along the Truss as shown. **Only insert the long Screws (ADV) along the top edge of the Wall Panel.**
- Inserte cuatro (4) **Tornillos (ADV)** largos a lo largo del borde superior del Panel mural y cuatro (4) **Tornillos (ADZ)** cortos a través del Armazón como se muestra. **Inserte los Tornillos (ADV) largos sólo a lo largo del borde superior del Panel mural.**
- Insérez quatre (4) **Vis (ADV)** le long du bord supérieur du Panneau mural et quatre (4) **Vis (ADZ)** courtes à travers la Ferme comme illustré. **N'insérez les Vis (ADV) courtes que le long du bord supérieur du Panneau mural.**



► SECTION 10 (CONTINUED) / SECCIÓN 10 (SIGUE) / SECTION 10 (SUITE)

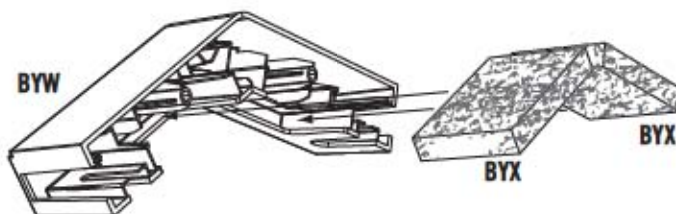
TOOLS AND HARDWARE REQUIRED / HERRAMIENTAS Y ACCESORIOS REQUERIDOS / OUTILS ET ACCESSOIRES REQUIS



ADZ (x2)

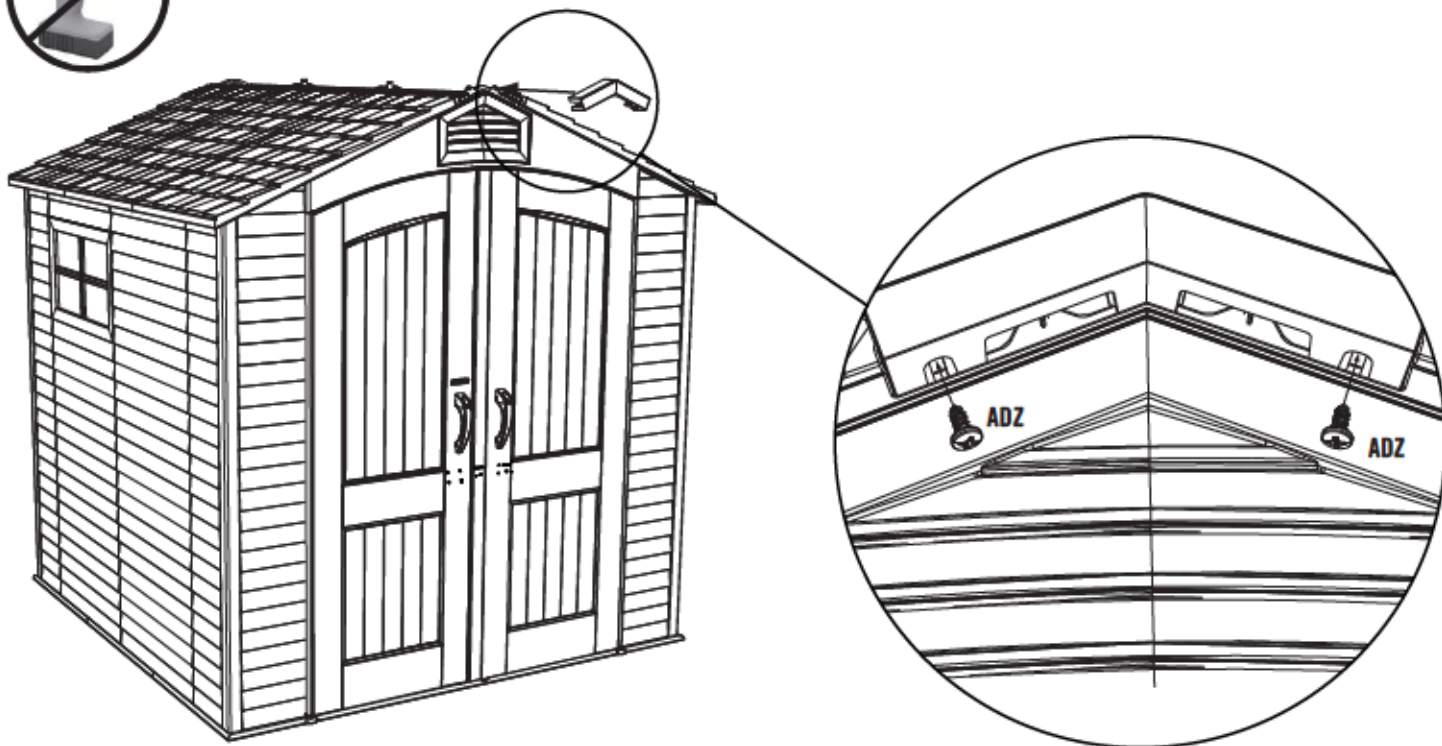
10.17

- Insert two (2) pieces of **Foam (BYX)** into each **End Cap (BYW)** as shown. **There are two end Caps.**
- Inserte dos (2) piezas de **Espuma (BYX)** en cada **Tapón (BYW)** como se muestra. **Hay dos Tapones.**
- Insérez deux (2) pièces de **Mousse (BYX)** dans chaque **Capuchon (BYW)** comme illustré. **Il y a deux Capuchons.**



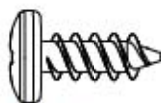
10.18

- Connect the End Cap to the outside of the shed using two (2) **Screws (ADZ)**.
- Sujete el Tapón al exterior del cobertizo usando dos (2) **Tornillos (ADZ)**.
- Attachez le Capuchon à l'extérieur de l'abri à l'aide de deux (2) **Vis (ADZ)**.



► SECTION 10 (CONTINUED) / SECCIÓN 10 (SIGUE) / SECTION 10 (SUITE)

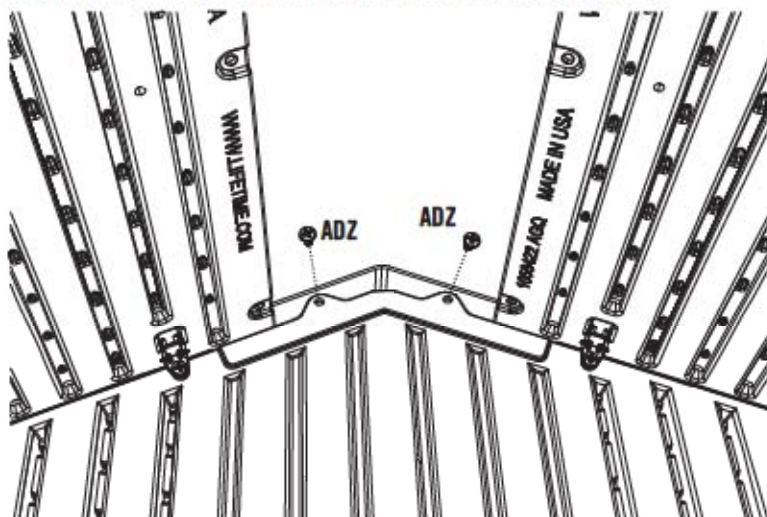
TOOLS AND HARDWARE REQUIRED / HERRAMIENTAS Y ACCESORIOS REQUERIDOS / OUTILS ET ACCESSOIRES REQUIS



ADZ (x2)

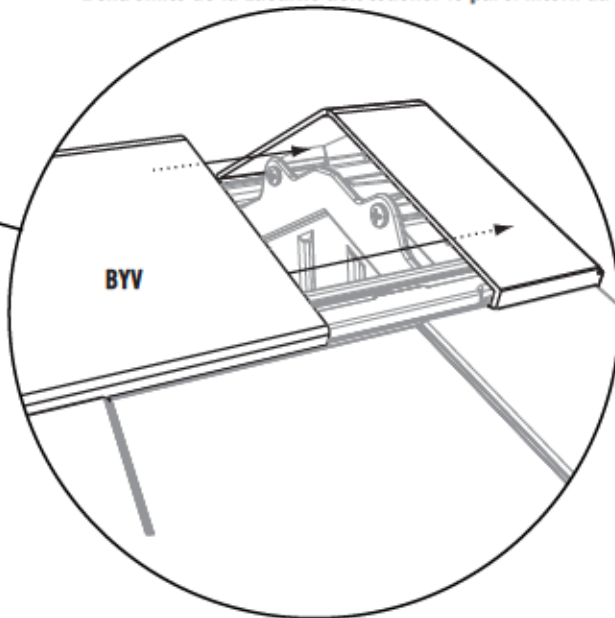
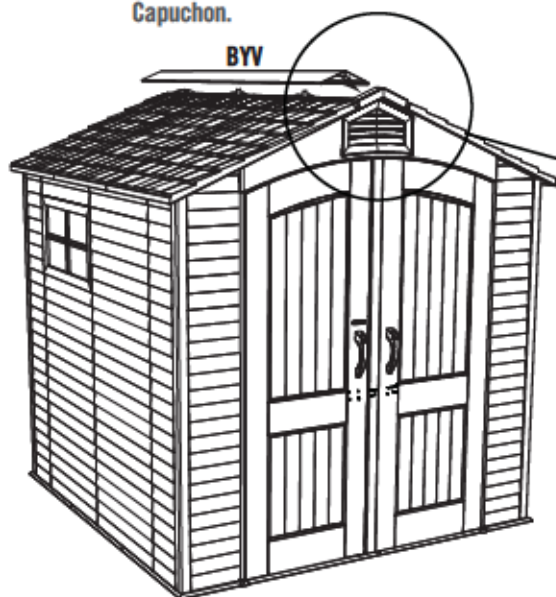
10.19

- Connect the End Cap to the inside of the shed using two (2) **Screws (ADZ)**.
- Sujete el Tapón al interior del cobertizo usando dos (2) **Tornillos (ADZ)**.
- Attachez le Capuchon à l'intérieur de l'abri à l'aide de deux (2) **Vis (ADZ)**.



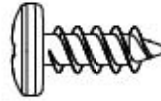
10.20

- Slide the **Skylight (BYV)** onto the top of the shed and underneath the End Cap. **The end of the Skylight should touch the inside wall of the End Cap.**
- Deslice el **Tragaluz (BYV)** en el Tejado y debajo el Tapón. **El extremo del Tragaluz debe tocar la pared interna del Tapón.**
- Glissez la **Lucarne (BYV)** sur le Toit et en dessous du Capuchon. **L'extrémité de la Lucarne doit toucher le paroi intern du Capuchon.**



► SECTION 10 (CONTINUED) / SECCIÓN 10 (SIGUE) / SECTION 10 (SUITE)

TOOLS AND HARDWARE REQUIRED / HERRAMIENTAS Y ACCESORIOS REQUERIDOS / OUTILS ET ACCESSOIRES REQUIS

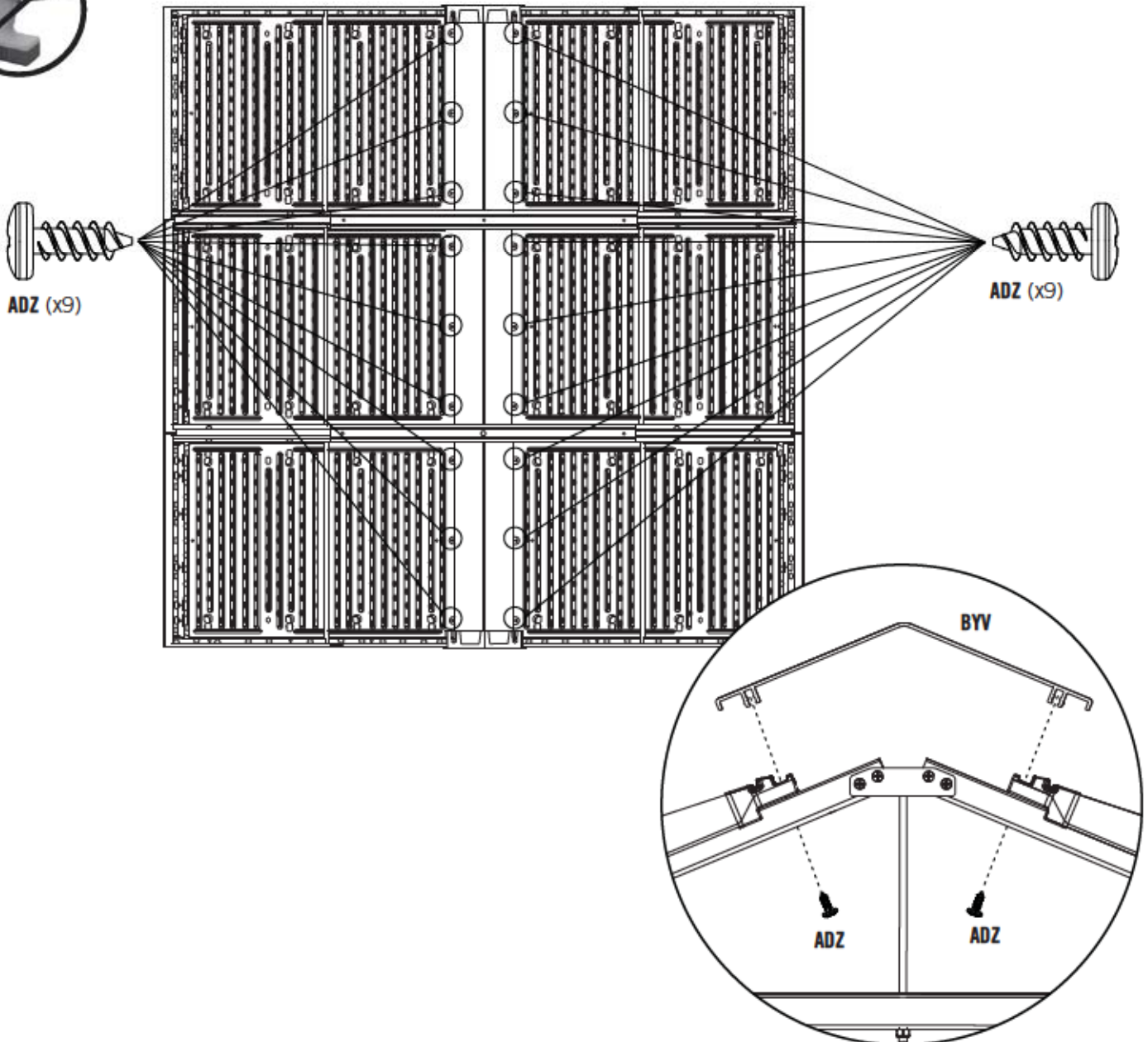


ADZ (x18)

10.21

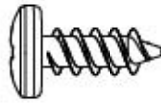


- Connect the Skylight to the Roof Panels using eighteen (18) **Screws (ADZ)**.
- Sujete el Tapón al interior del cobertizo usando dieciocho (18) **Tornillos (ADZ)**.
- Attachez le Capuchon à l'intérieur de l'abri à l'aide de dix-huit (18) **Vis (ADZ)**.



► SECTION 10 (CONTINUED) / SECCIÓN 10 (SIGUE) / SECTION 10 (SUITE)

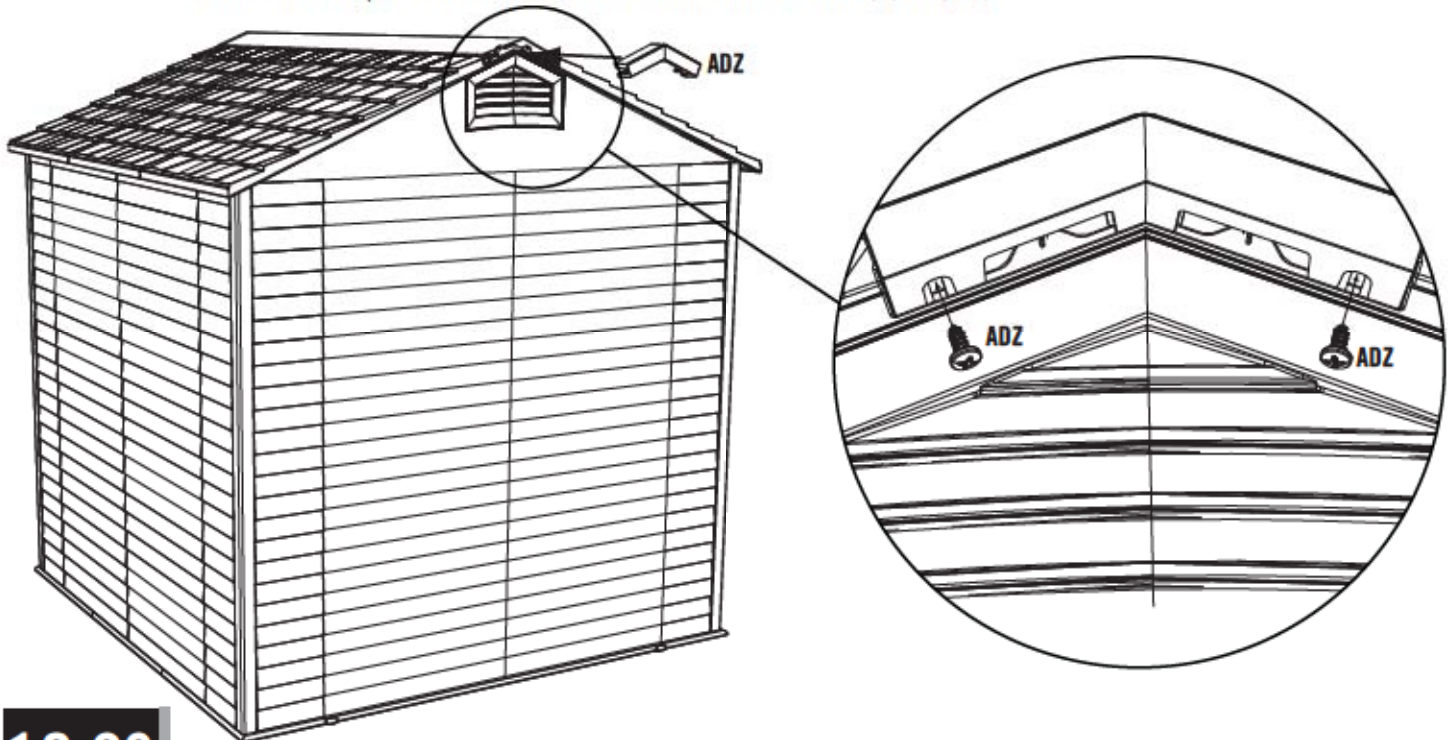
TOOLS AND HARDWARE REQUIRED / HERRAMIENTAS Y ACCESORIOS REQUERIDOS / OUTILS ET ACCESSOIRES REQUIS



ADZ (x4)

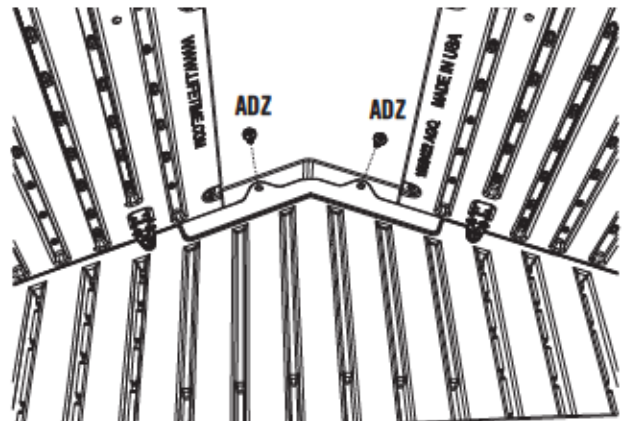
10.22

- Connect the End Cap to the outside of the shed using two (2) **Screws (ADZ)**.
- Sujete el Tapón al exterior del cobertizo usando dos (2) **Tornillos (ADZ)**.
- Attachez le Capuchon à l'extérieur de l'abri à l'aide de deux (2) **Vis (ADZ)**.



10.23

- Connect the End Cap to the inside of the shed using two (2) **Screws (ADZ)**.
- Sujete el Tapón al interior del cobertizo usando dos (2) **Tornillos (ADZ)**.
- Attachez le Capuchon à l'intérieur de l'abri à l'aide de deux (2) **Vis (ADZ)**.



11

DOOR ALIGNMENT / ALINEACIÓN DE LAS PUERTAS / ALIGNEMENT DES PORTES



HARDWARE REQUIRED / ACCESORIOS REQUERIDOS / ACCESSOIRES REQUIS

Hardware Bag / Bolsa de accesorios / Sac d'accessoires



PARTS REQUIRED / PIEZAS REQUERIDAS / PIÈCES REQUISES

Wood Parts / Piezas de madera / Pièces en bois



AIX (x4)



TOOLS REQUIRED / HERRAMIENTAS REQUERIDAS / OUTILS REQUIS



► SECTION 11 (CONTINUED) / SECCIÓN 11 (SIGUE) / SECTION 11 (SUITE)

TOOLS AND HARDWARE REQUIRED / HERRAMIENTAS Y ACCESORIOS REQUERIDOS / OUTILS ET ACCESSOIRES REQUIS

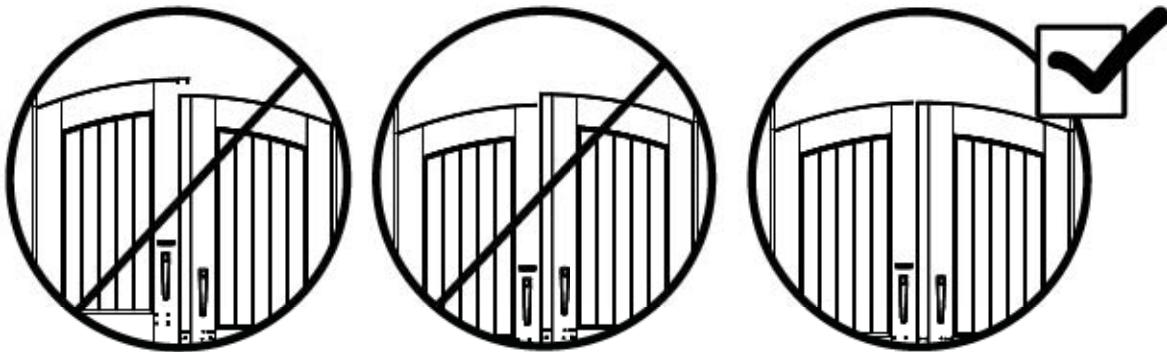


AIX (x4)



11.1

- If the Doors are not level, follow the steps on this page or the next to even them out.
- Si las Puertas no son niveles, siga los pasos en esta página o la siguiente para nivelarlas.
- Si les Portes ne sont pas niveaux l'une avec l'autre, suivez les étapes sur cette page ou la suivante pour les niveler.



11.2

- If the Left Door is higher, follow this step.
- Si la Puerta izquierda es más alta, siga este paso.
- Si la Porte gauche est plus haute, suivez cette étape.

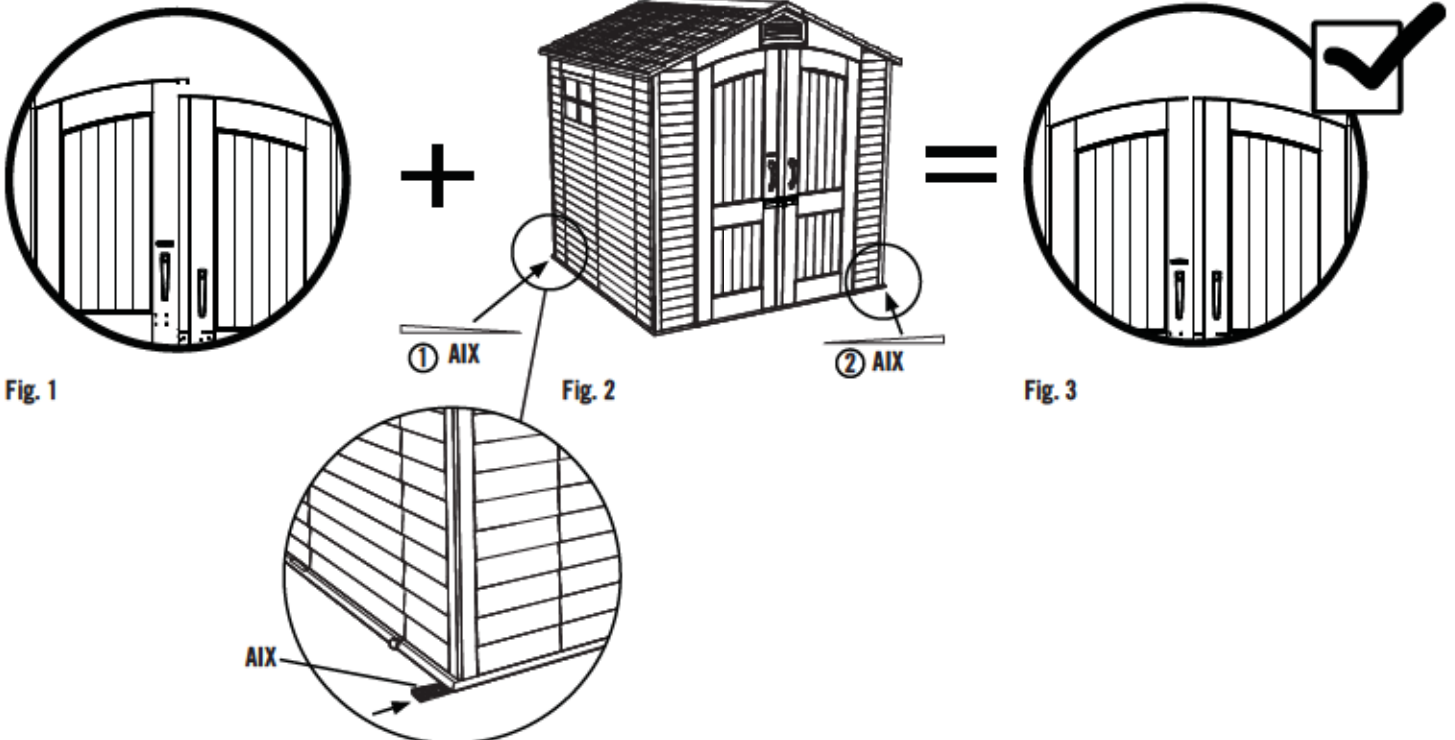


Fig. 1

Fig. 2

Fig. 3

► SECTION 11 (CONTINUED) / SECCIÓN 11 (SIGUE) / SECTION 11 (SUITE)

TOOLS AND HARDWARE REQUIRED / HERRAMIENTAS Y ACCESORIOS REQUERIDOS / OUTILS ET ACCESSOIRES REQUIS



AIX (x4)



11.3

- If the Right Door is higher, follow this step.
- Si la Puerta derecha es más alta, siga este paso.
- Si la Porte droite est plus haute, suivez cette étape.



Fig. 1

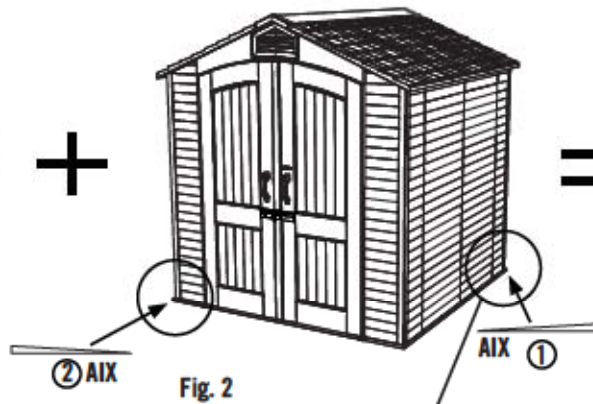


Fig. 2

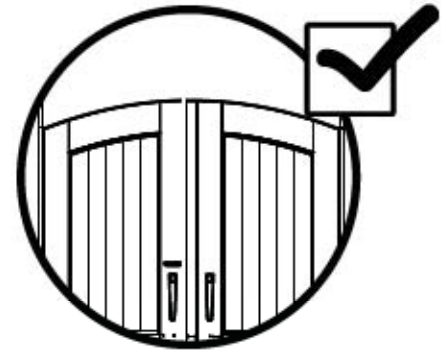
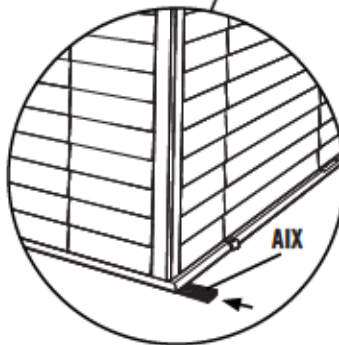


Fig. 3

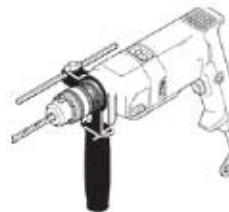



HARDWARE REQUIRED / ACCESORIOS REQUERIDOS / ACCESSOIRES REQUIS

**NO HARDWARE INCLUDED FOR THIS SECTION
NINGÚN ELEMENTO INCLUIDO PARA ESTA SECCIÓN
AUCUN ACCESSOIRE INCLUS POUR CETTE SECTION**


PARTS REQUIRED / PIEZAS REQUERIDAS / PIÈCES REQUISES

**NO PARTS REQUIRED FOR THIS SECTION
NINGUNA PIEZA REQUERIDA PARA ESTA SECCIÓN
AUCUNE PIÈCE REQUISE POUR CETTE SECTION**


TOOLS REQUIRED / HERRAMIENTAS REQUERIDAS / OUTILS REQUIS


5/16" (7,9 mm) Wood Drill Bit
8 mm (5/16") Broca para madera
8 mm (5/16") Foret à bois



5/16" (7,9 mm) Masonry Drill Bit
8 mm (5/16") Broca para albañilería
8 mm (5/16") Foret à maçonnerie

▶ SECTION 12 (CONTINUED) / SECCIÓN 12 (SIGUE) / SECTION 12 (SUITE)

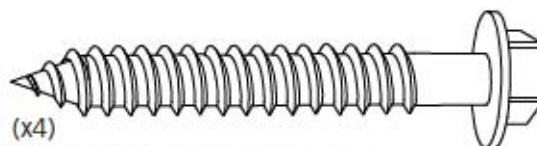
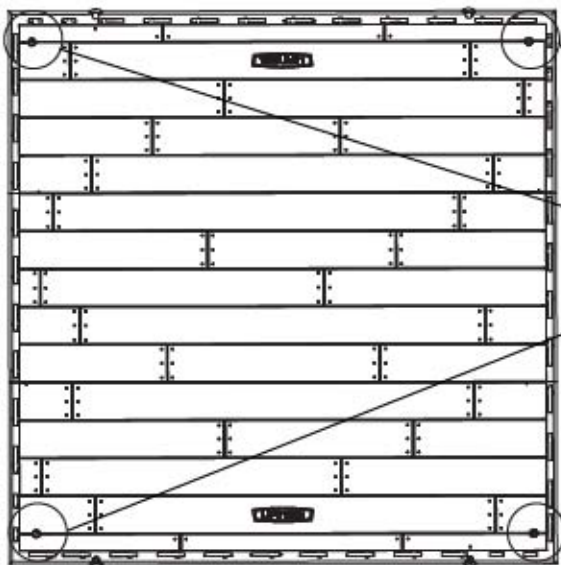
TOOLS AND HARDWARE REQUIRED / HERRAMIENTAS Y ACCESORIOS REQUERIDOS / OUTILS ET ACCESSOIRES REQUIS



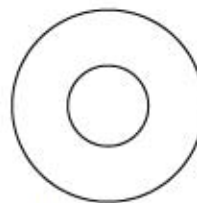
12.1



- To anchor your shed, you must purchase the correct anchoring hardware. **For a concrete platform**, we recommend using a hammer drill, 5/16" (8 mm) masonry bit, four (4) 3/8" x 2" (10 mm x 5 cm) Concrete Screws and four (4) 3/8" x 1" (10 mm x 2,5 cm) Fender Washers. **Do not exceed a 3/8" (10 mm) diameter screw. Refer to your local hardware store for this hardware.**
- Para anclar el cobertizo, es necesario comprar los elementos de anclaje correctos. **Para una plataforma de concreto**, recomendamos que use un martillo perforador, broca de albañilería de 8 mm (5/16"), cuatro (4) Tornillos de anclaje para concreto de 10 mm x 5 cm (3/8" x 2") y cuatro (4) Rondanas de protección de 10 mm x 2,5 cm (3/8" x 1"). **No exceda un diámetro de 10 mm (3/8"). Refiérase a su ferretería local para obtener estos elementos.**
- Pour ancrer l'abri, il faut acheter les accessoires d'ancrage corrects. **Pour une plate-forme en béton**, nous recommandons que vous utilisiez une perceuse de percussion, un foret à maçonnerie de 8 mm (5/16"), quatre (4) Vis d'ancrage à béton de 10 mm x 5 cm (3/8" x 2") et quatre (4) Rondelles de protection de 10 mm x 2,5 cm (3/8" x 1"). **Ne dépassez pas de diamètre de 10 mm (3/8"). Votre quincaillerie du coin aura ces accessoires.**



(x4)
(Not included) (No incluidos) (Pas inclus)



(x4)
(Not included) (No incluidos) (Pas inclus)



- Failure to anchor the shed may result in property damage and/or personal injury.
- El incumplimiento de anclar el cobertizo podría ocasionar daño a la propiedad y/o lesiones personales.
- Le non-respect d'ancrer votre abri peut résulter en dommage à propriété et/ou blessures graves personnelles.
- シェッドにアンカーを付けない場合は、物的損害や身体傷害が生じる可能性があります。

▶ SECTION 12 (CONTINUED) / SECCIÓN 12 (SIGUE) / SECTION 12 (SUITE)

TOOLS AND HARDWARE REQUIRED / HERRAMIENTAS Y ACCESORIOS REQUERIDOS / OUTILS ET ACCESSOIRES REQUIS



5/16" (7,9 mm)



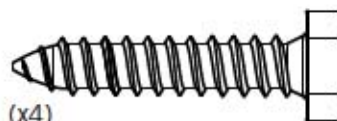
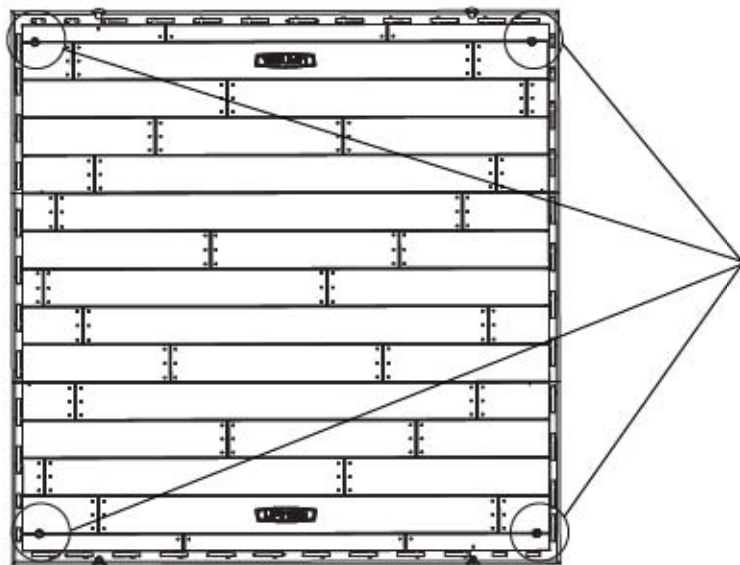
12.1



• To anchor your shed, you must purchase the correct anchoring hardware. **For a wood-framed platform**, we recommend using a drill, 5/16" (8 mm) drill bit, four (4) 3/8" x 1 1/2" (10 mm x 3,8 cm) Lag Screws and four (4) 3/8" x 1" (10 mm x 2,5 cm) Fender Washers. **Do not exceed a 3/8" (10 mm) diameter screw. Refer to your local hardware store for this hardware.**

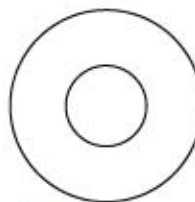
• Para anclar el cobertizo, es necesario comprar los elementos de anclaje correctos. **Para una plataforma hecho de hecho de madera**, recomendamos que use un taladro eléctrico, una broca de 7,9 mm (5/16"), cuatro (4) Tornillos para madera de 10 mm x 3,8 cm (3/8" x 1 1/2") y cuatro (4) Rondanas de protección de 10 mm x 2,5 cm (3/8" x 1"). **No exceda un diámetro de 10 mm (3/8"). Refiérase a su ferretería local para obtener estos elementos.**

• Pour ancrer l'abri, il faut acheter les accessoires d'ancrage corrects. **Pour une plate-forme en bois**, nous recommandons que vous utilisiez une perceuse électrique, un foret de 8 mm (5/16"), quatre (4) Vis de retard de 10 mm x 3,8 cm (3/8" x 1 1/2"), et quatre (4) Rondelles de protection de 10 mm x 2,5 cm (3/8" x 1"). **Ne dépassez pas de diamètre de 10 mm (3/8"). Votre quincaillerie du coin aura ces accessoires.**



(x4)

(Not included) (No incluidos) (Pas inclus)



(x4)

(Not included) (No incluidos) (Pas inclus)

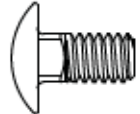


- Failure to anchor the shed may result in property damage and/or personal injury.
- El incumplimiento de anclar el cobertizo podría ocasionar daño a la propiedad y/o lesiones personales.
- Le non-respect d'ancrer votre abri peut résulter en dommage à propriété et/ou blessures graves personnelles.
- シェッドにアンカーを付けない場合は、物的損害や身体傷害が生じる可能性があります。



HARDWARE REQUIRED / ACCESORIOS REQUERIDOS / ACCESSOIRES REQUIS

Hardware Bag / Bolsa de accesorios / Sac d'accessoires



ACA (x3)



CHK (x2)



ADX (x9)



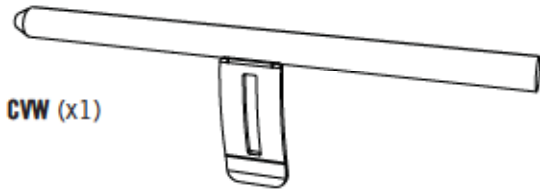
AEB (x3)



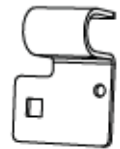
AEE (x9)



AAB (x3)



CVW (x1)



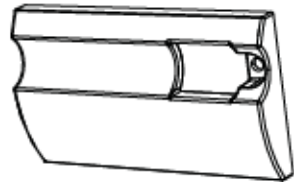
CVT (x1)



CVU (x1)



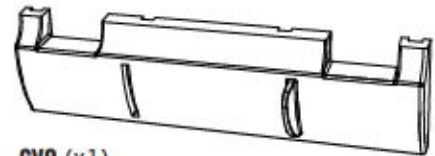
CVV (x1)



CVS (x1)



CVR (x1)



CVQ (x1)



TOOLS REQUIRED / HERRAMIENTAS REQUERIDAS / OUTILS REQUIS

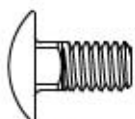


7/16" (11 mm)



► SECTION 13 (CONTINUED) / SECCIÓN 13 (SIGUE) / SECTION 13 (SUITE)

TOOLS AND HARDWARE REQUIRED / HERRAMIENTAS Y ACCESORIOS REQUERIDOS / OUTILS ET ACCESSOIRES REQUIS



ACA (x1)



AEB (x1)



CVT (x1)



AAB (x1)

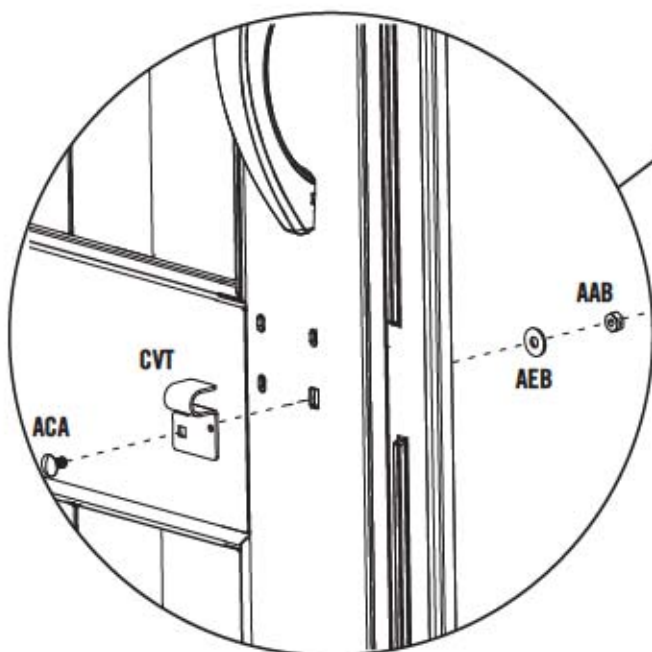
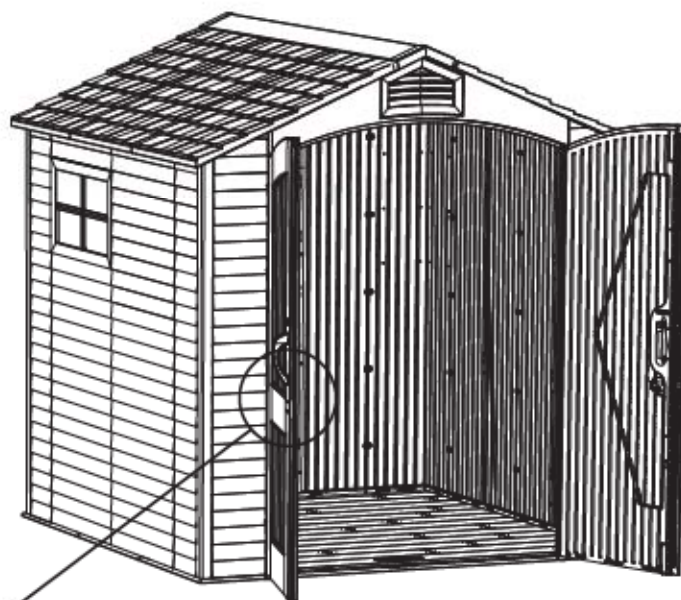
13.1



• Only after following the anchoring instructions, attach the **Left Latch Bracket (CVT)** to the Left Door using the hardware provided. **Only hand tighten the Nut at this point.**

• Sólo después de haber seguido los pasos de anclaje, sujete el **Soporte izquierdo del pestillo (CVT)** a la Puerta izquierda usando los accesorios provistos. **Sólo apriete la Tuerca a mano en este momento.**

• Seulement après avoir ancré votre abri, attachez le **Support gauche du loquet (CVT)** à la Porte gauche à l'aide des accessoires fournis. **Ne serrez l'Écrou que pour la main en ce moment.**

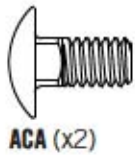


► SECTION 13 (CONTINUED) / SECCIÓN 13 (SIGUE) / SECTION 13 (SUITE)

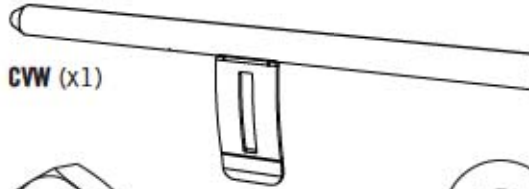
TOOLS AND HARDWARE REQUIRED / HERRAMIENTAS Y ACCESORIOS REQUERIDOS / OUTILS ET ACCESSOIRES REQUIS



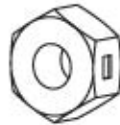
7/16"
(11 mm)



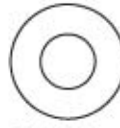
ACA (x2)



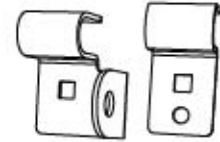
CVW (x1)



AAB (x2)



AEB (x2)

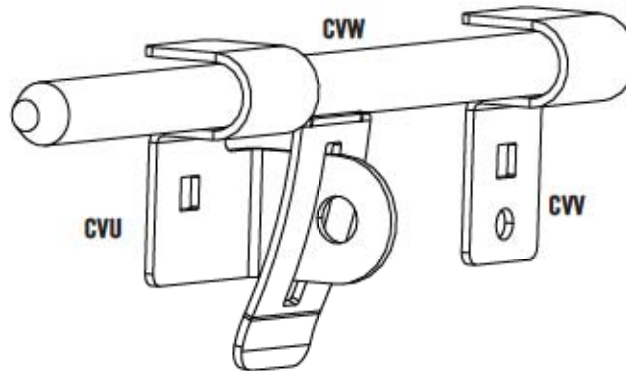


CVU (x1)

CVV (x1)

13.2

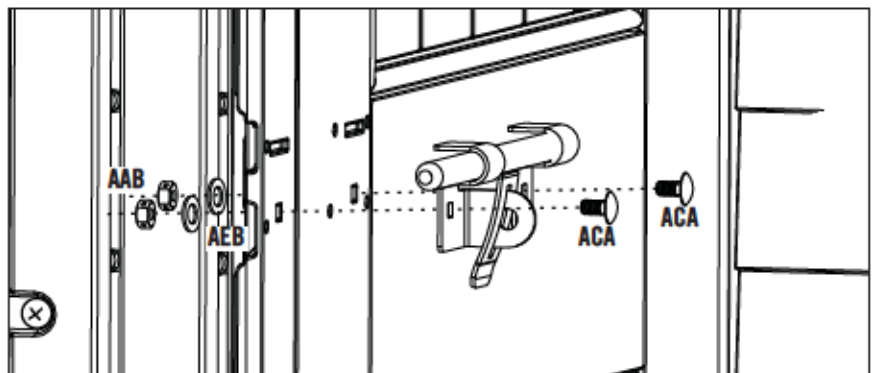
- Slide the **Large Right Latch Bracket (CVU)** and **Small Right Latch Bracket (CVV)** onto the **Latch (CVW)** as shown.
- Deslice el **Soporte derecho grande del pestillo (CVU)** y el **Soporte derecho pequeño del pestillo (CVV)** en el **Pestillo (CVW)** como se muestra.
- Glissez le **Support droit grand du loquet (CVU)** et le **Support droit petit du loquet (CVV)** sur le **Loquet (CVW)** comme illustré.



13.3

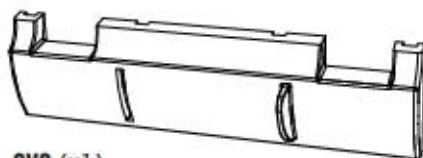


- Attach the Latch Assembly to the Right Door using the hardware provided. **Tighten these Nuts securely.**
- Sujete el Conjunto del pestillo a la Puerta derecha usando los accesorios provistos. **Apriete bien estas Tuercas.**
- Attachez l'Ensemble du loquet à la Porte droite à l'aide des accessoires fournis. **Serrez bien ces Écrous.**



► SECTION 13 (CONTINUED) / SECCIÓN 13 (SIGUE) / SECTION 13 (SUITE)

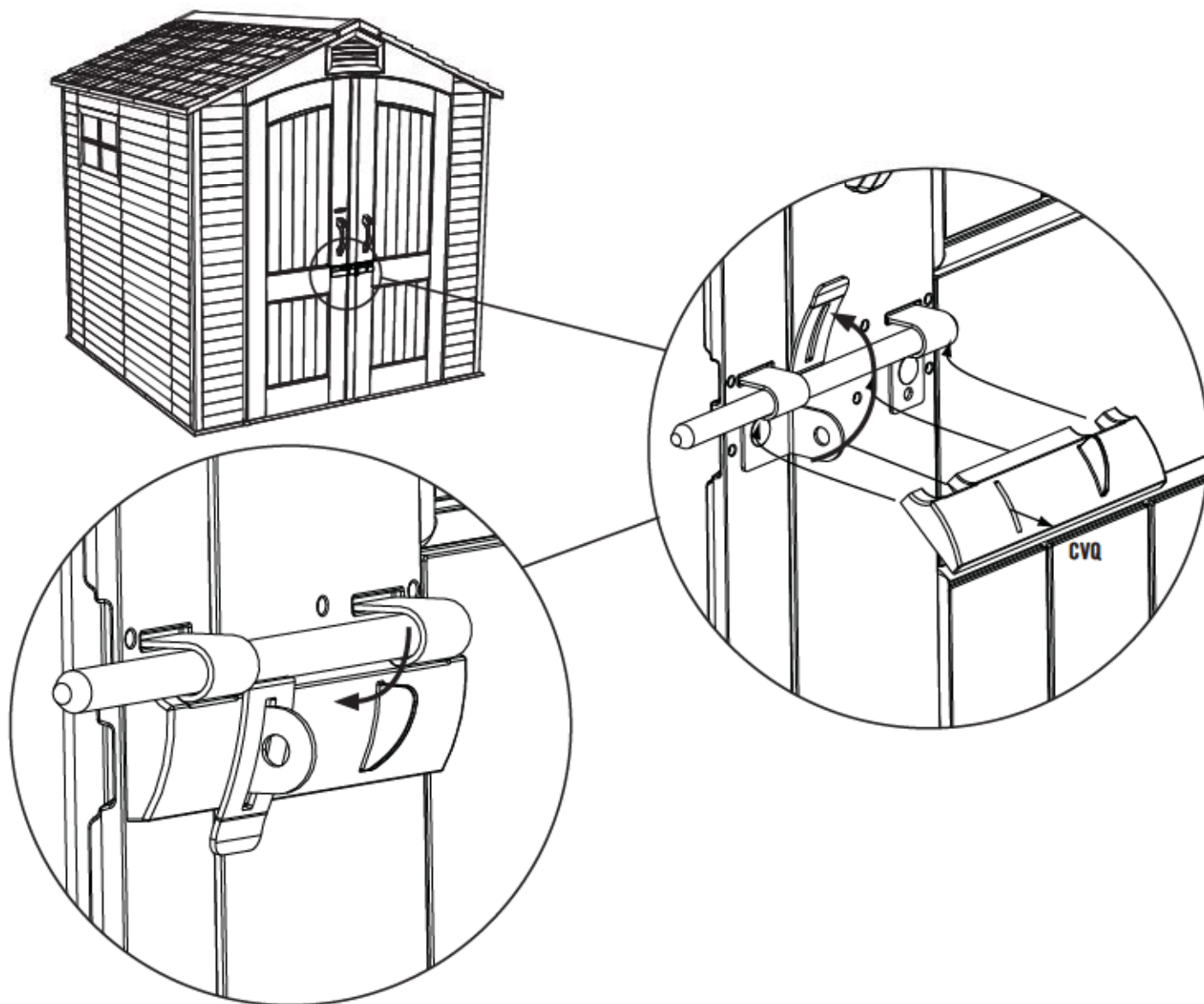
TOOLS AND HARDWARE REQUIRED / HERRAMIENTAS Y ACCESORIOS REQUERIDOS / OUTILS ET ACCESSOIRES REQUIS



CVQ (x1)

13.4

- Slide the **Large Right Cover Plate (CVQ)** up under the Latch Assembly and rotate the Latch downward to its locked position as shown.
- Deslice la **Placa cubrepestillo grande derecha (CVQ)** debajo el Conjunto del pestillo y gire el Pestillo en la posición de cierre como se muestra.
- Glissez la **Plaque couvrante grande droite (CVQ)** sous l'Ensemble du loquet et tournez l'Ensemble à sa position de verrouillage comme illustré.



► SECTION 13 (CONTINUED) / SECCIÓN 13 (SIGUE) / SECTION 13 (SUITE)

TOOLS AND HARDWARE REQUIRED / HERRAMIENTAS Y ACCESORIOS REQUERIDOS / OUTILS ET ACCESSOIRES REQUIS



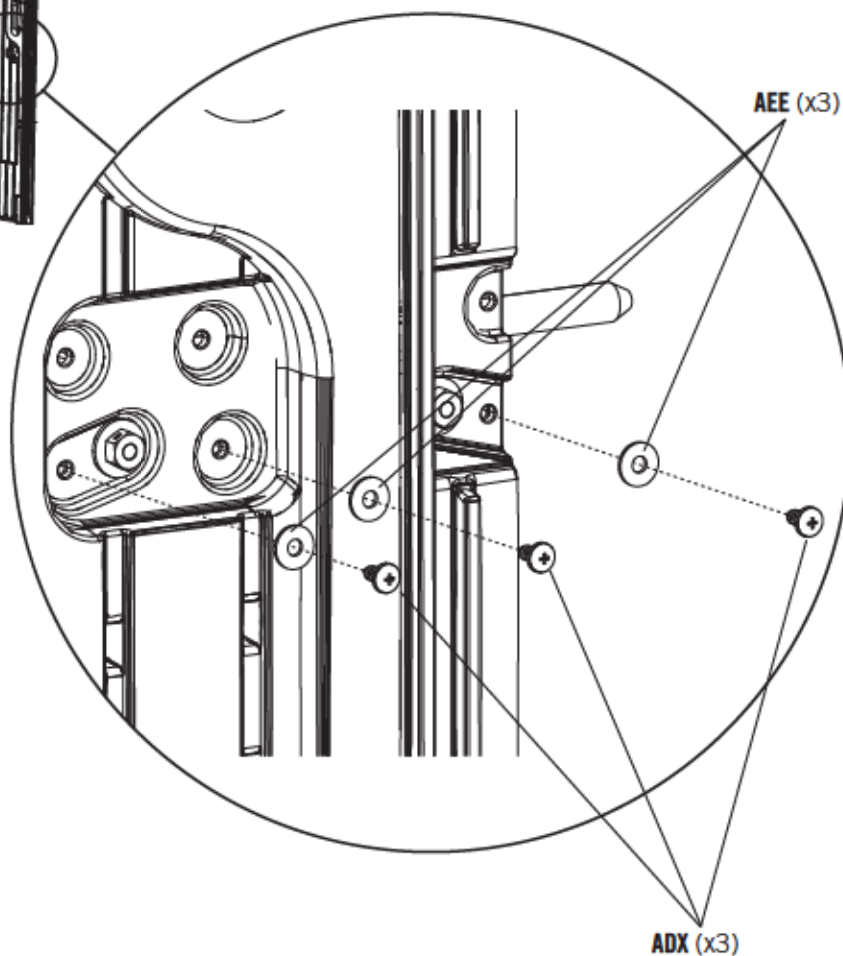
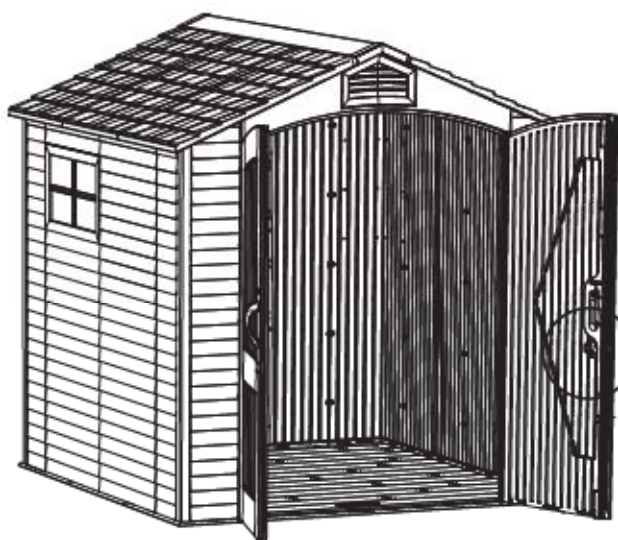
AEE (x3)



ADX (x3)

13.5

- Secure the Large Cover Plate to the Door as shown using the hardware provided.
- Sujete la Placa cubrepestillo grande a la Puerta usando los accesorios provistos.
- Attachez la Plaque couvrante grande à la Porte à l'aide des accessoires fournis.



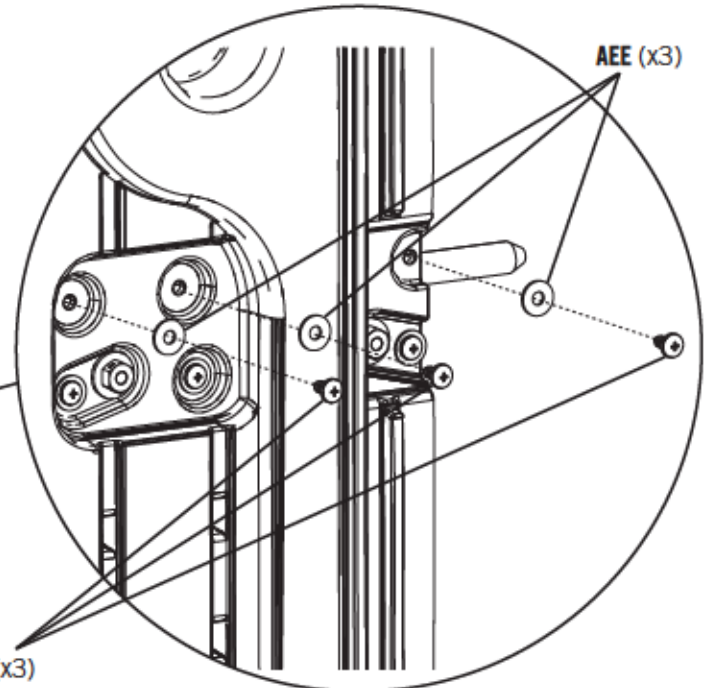
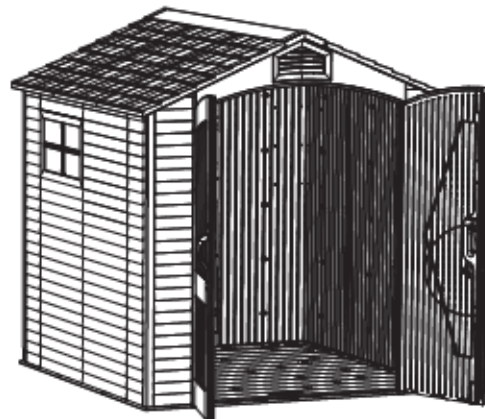
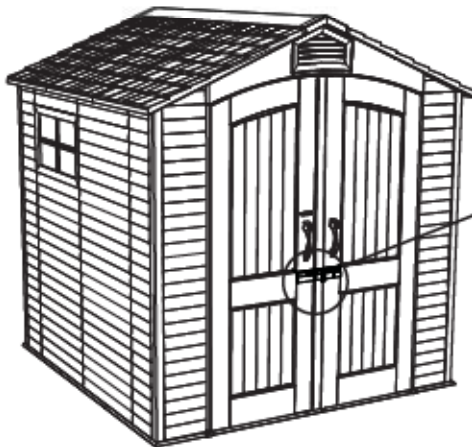
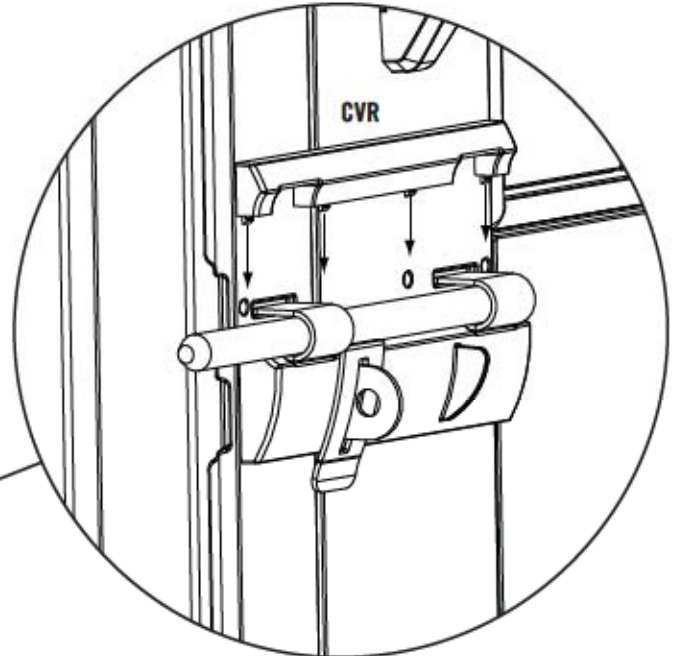
► SECTION 13 (CONTINUED) / SECCIÓN 13 (SIGUE) / SECTION 13 (SUITE)

TOOLS AND HARDWARE REQUIRED / HERRAMIENTAS Y ACCESORIOS REQUERIDOS / OUTILS ET ACCESSOIRES REQUIS



13.6

- Slide the **Small Right Cover Plate (CVR)** down under the Latch Assembly, and secure the Cover Plate to the Door as shown using the hardware provided.
- Deslice la **Placa cubrepestillo pequeña derecha (CVQ)** debajo el Conjunto del pestillo, y sujete la Placa a la Puerta usando los accesorios provistos.
- Glissez la **Petite plaque couvrante droite (CVQ)** sous l'Ensemble du loquet, et attachez la plaque à la Porte à l'aide des accessoires fournis.



ADX (x3)

► SECTION 13 (CONTINUED) / SECCIÓN 13 (SIGUE) / SECTION 13 (SUITE)

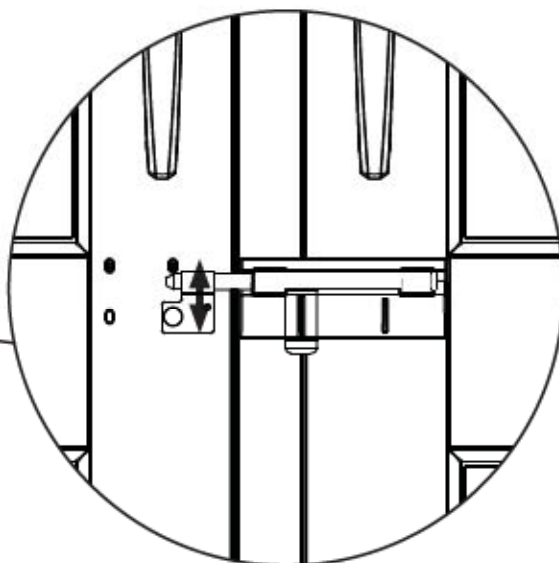
TOOLS AND HARDWARE REQUIRED / HERRAMIENTAS Y ACCESORIOS REQUERIDOS / OUTILS ET ACCESSOIRES REQUIS



CHK (x1)

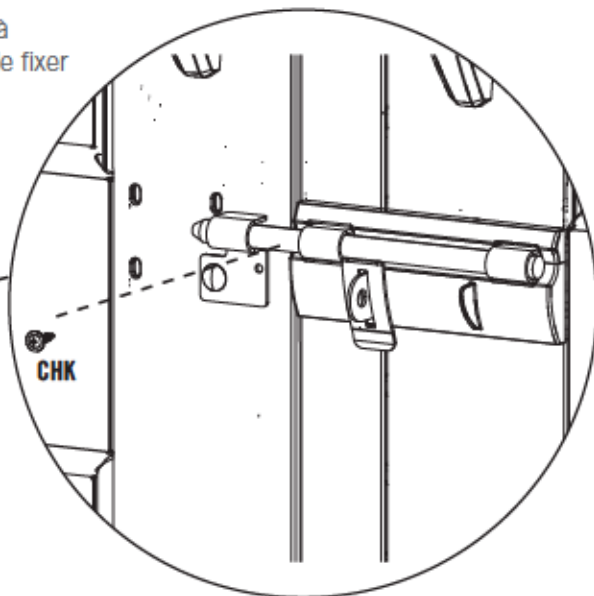
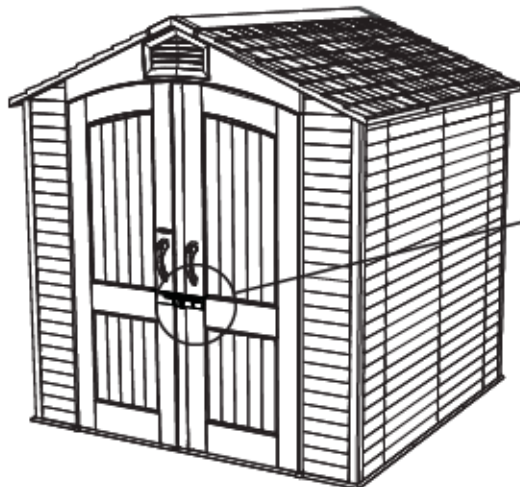
13.7

- Close both Doors and lock the Latch. Adjust the Left Latch Bracket so the Latch slides through freely.
- Cierre las dos Puertas y el Pestillo. Ajuste el Soporte izquierdo del pestillo para que el Pestillo cierre libremente.
- Ferme les deux Portes et verrouillez le Loquet. Ajustez le Support gauche du loquet pour que le Loquet verrouille librement.



13.8

- Insert one (1) **Self-Drilling/Self-Tapping Screw (CHK)** through the hole in the Left Latch Bracket to secure it in place.
- Inserte un (1) **Tornillo auto-perforante/auto-roscante (CHK)** a través del agujero en el Soporte izquierdo del pestillo para fijarlo en su lugar.
- Insérez une (1) **Vis auto-perceuse/auto-taraudeuse (CHK)** à travers le trou dans le Support gauche du loquet pour le fixer en place.

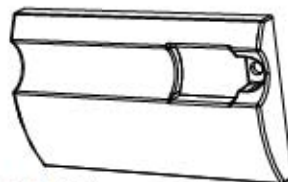


► SECTION 13 (CONTINUED) / SECCIÓN 13 (SIGUE) / SECTION 13 (SUITE)

TOOLS AND HARDWARE REQUIRED / HERRAMIENTAS Y ACCESORIOS REQUERIDOS / OUTILS ET ACCESSOIRES REQUIS



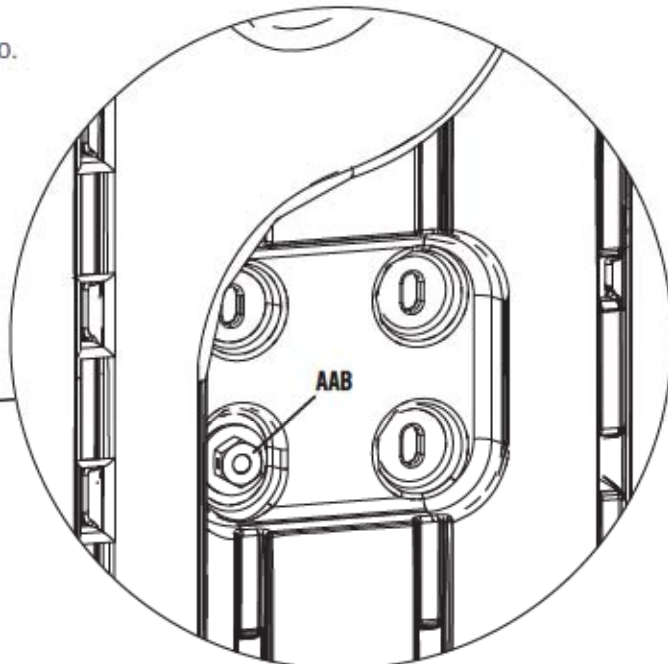
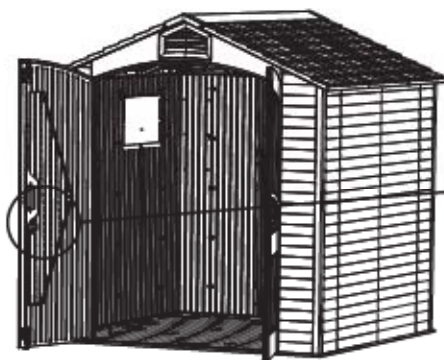
7/16"
(11 mm)



CVS (x1)

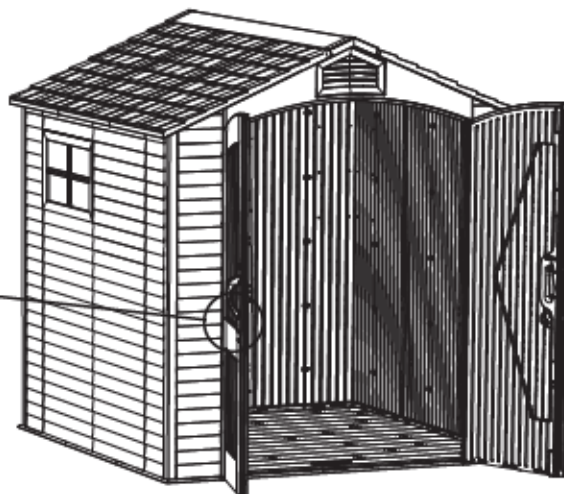
13.9

- Tighten the Nut to the Left Latch Bracket.
- Apriete bien la Tuerca al Soporte izquierdo del pestillo.
- Serrez bien l'Écrou au Support gauche du loquet.



13.10

- Place **Left Cover Plate (CVS)** over the Left Latch Bracket.
- Coloque la **Placa de cubierta izquierda (CVS)** encima del Soporte izquierdo del pestillo.
- Mettez la **Plaque couvrante gauche (CVS)** sur le Support gauche du loquet.



► SECTION 13 (CONTINUED) / SECCIÓN 13 (SIGUE) / SECTION 13 (SUITE)

TOOLS AND HARDWARE REQUIRED / HERRAMIENTAS Y ACCESORIOS REQUERIDOS / OUTILS ET ACCESSOIRES REQUIS



ADX (x3)



AEE (x3)



CHK (x1)

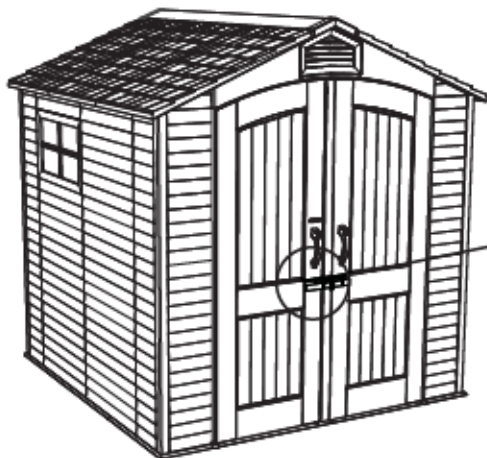
13.11

- Secure the Left Cover Plate to the Door as shown using the hardware provided.
- Sujete la Placa cubierta izquierda a la Puerta usando los accesorios provistos.
- Attachez la Plaque couvrante gauche à la Porte à l'aide des accessoires fournis.

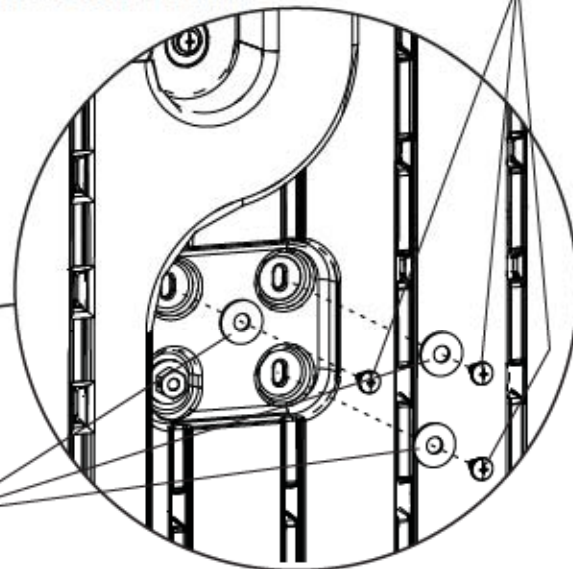


13.12

- Insert one (1) Self-Drilling/Self-Tapping Screw (CHK) through the hole in the Left Cover Plate to secure it in place.
- Inserte un (1) Tornillo auto-perforante/auto-roscante (CHK) a través del agujero en la Placa de cubierta izquierda para fijarla en su lugar.
- Insérez une (1) Vis auto-perceuse/auto-taraudeuse (CHK) à travers le trou dans la Plaque couvrante gauche pour la fixer en place.



ADX (x3)



AEE (x3)

CHK



NOTES / NOTAS / REMARQUES

A large, empty white rectangular area intended for writing notes or remarks.



NOTES / NOTAS / REMARQUES

A large, empty white rectangular area intended for writing notes or remarks, occupying the majority of the page below the header.



CLEANING & CARE

Congratulations on your Lifetime® product purchase. By following the instructions below, your new Lifetime product should provide you with years of service and enjoyment.

The polyethylene panels are stain- and solvent-resistant. Most stains can be removed using a mild soap and a soft-bristled brush. Abrasive cleaning materials may scratch the plastic and are not recommended. Repair scratches or rust spots on the metal by sanding the affected area lightly; using a rust preventative spray primer; and finally, spraying with a high-gloss spray enamel paint. Avoid placing a direct heat source on or near surfaces unless using a heat barrier.



LIMPIEZA Y CUIDADO

Felicidades por la compra de su producto Lifetime®. Si cumple todas las instrucciones siguientes, podrá disfrutar satisfactoriamente del servicio de su nuevo producto Lifetime.

Las paredes y los estantes de polietileno son resistentes a las manchas y al solvente. Use para su limpieza un jabón suave y un cepillo de cerdas blandas.

Los materiales limpiadores abrasivos podrían raspar el plástico y no son recomendados. Repare las raspaduras o zonas oxidadas de las piezas de metal lijando ligeramente el área afectada; aplique luego una impresión en aerosol para prevenir la formación de óxido; finalmente pinte con un esmalte brillante en aerosol. Evite colocar una fuente directa de calor sobre las superficies o cerca de ellas a menos que use una barrera contra el calor.



NETTOYAGE ET ENTRETIEN

Nous vous félicitons d'avoir acheté ce produit Lifetime®. En suivant les instructions ci-dessous, votre nouvel produit Lifetime devrait vous fournir des années de service et de plaisir.

Les murs et les étagères en polyéthylène sont résistants aux tâches et solvants de nettoyage. Pour les nettoyer, servez-vous d'un savon doux et d'une brosse douce.

Les produits abrasifs de nettoyage risquent d'égratigner le plastique et ne sont pas recommandés. Pour réparer les égratignures ou tâches de rouille sur le métal, frottez légèrement l'endroit affecté ou papier de verre, puis passez un couche de produit vaporisant préventif et enfin vaporisez une peinture émail brillant élevé. Évitez de placer une source de chaleur directe sur ou près des surfaces, ou protégez-les à l'aide d'une protection contre la chaleur.



REGISTER YOUR PRODUCT ONLINE AT WWW.LIFETIME.COM

At Lifetime®, we are committed to providing innovative and quality products. While registering, you will have the opportunity to give us your feedback. Your input is valuable to us.

- You can also opt in to receive new product notifications or promotions.
- In the unlikely event of a product recall or safety modification, your registration provides the information we need to notify you directly.
- Registration is fast, easy, and completely voluntary.

LIFETIME'S PROMISE TO YOU:

Maintaining your privacy is our long-standing policy at Lifetime®. And you can rest assured that Lifetime® will not sell or provide your personal data to other third parties, or allow them to use your personal data for their own purposes.

We invite you to read our privacy policy at www.lifetime.com

REGISTER today!



REGISTRE SU PRODUCTO EN LÍNEA EN WWW.LIFETIME.COM

À Lifetime®, estamos comprometidos a proporcionar productos de calidad e innovadores. Al registrar, tendrá la oportunidad de darnos su opinión. Su opinión es muy valiosa para nosotros.

- Se puede optar inclusión también para recibir notificaciones de nuevos productos o promociones.
- En el caso poco probable de una retirada de un producto o modificación de seguridad, su registro nos provee la información necesario de notificarle directamente.
- El registro es rápido, fácil, y completamente voluntario.

LA PROMESA DE LIFETIME® A USTED:

Mantener su privacidad, es nuestro viejo acuerdo político a Lifetime®. Y puede tener la seguridad de que Lifetime® no venderá ni proveerá sus datos personales a otros terceros, ni les permitirá usar sus datos personales para sus propias intenciones.

Le invitamos a leer nuestra política de privacidad en www.lifetime.com

¡REGÍSTRELO hoy!



ENREGISTREZ VOTRE ARTICLE EN LIGNE CHEZ NOUS À WWW.LIFETIME.COM

À Lifetime®, nous sommes engagés à fournir des produits innovants et de qualité. Lors de l'enregistrement, vous aurez l'occasion de nous donner votre avis. Vos remarques sont précieuses pour nous.

- Vous pouvez aussi vous engager pour recevoir notifications d'articles nouveaux et promotions.
- En cas improbable de retrait de produit du marché ou de modification affectant la sécurité, votre enregistrement nous fournit l'information nécessaire de vous contacter directement.
- L'enregistrement est rapide, simple, et complètement volontaire.

LA PROMESSE DE LIFETIME® À VOUS :

À Lifetime®, l'entretien de votre confidentialité est notre politique de longue date. Et vous pouvez être sûr que Lifetime® ne vendra pas ni fournira pas vos données personnelles à d'autres tiers, ou les permettra d'utiliser vos données personnelles à leur propres fins.

Nous vous invitons à lire notre politique de confidentialité à www.lifetime.com

ENREGISTREZ aujourd'hui !



10-YEAR LIMITED FACTORY WARRANTY

THE MANUFACTURER RESERVES THE RIGHT TO MAKE SUBSTITUTIONS TO WARRANTY CLAIMS IF PARTS ARE UNAVAILABLE OR OBSOLETE.

1. Lifetime outdoor sheds are warranted to the original purchaser to be free from defects in material or workmanship for a period of ten years from the date of original retail purchase. The word "defects" is defined as imperfections that impair the use of the product. Defects resulting from misuse, abuse or negligence will void this warranty. This warranty does not cover defects due to improper installation, alteration or accident. This warranty does not cover damage caused by vandalism, rusting, "acts of nature" or any other event beyond the control of the manufacturer.
2. This warranty is nontransferable and is expressly limited to the repair or replacement of defective product. If the product is defective within the terms of this warranty, Lifetime Products, Inc. will repair or replace defective parts at no cost to the purchaser. Shipping charges to and from the factory or distribution center are not covered and are the responsibility of the purchaser. Labor charges and related expenses for removal, installation or replacement of the shed or its components are not covered under this warranty.
3. This warranty does not cover scratching or scuffing of the product that may result from normal usage. In addition, defects resulting from intentional damage, negligence, unreasonable use or hanging from the truss will void this warranty.
4. Liability for incidental or consequential damages is excluded to the extent permitted by law. While every attempt is made to embody the highest degree of safety in all equipment, freedom from injury cannot be guaranteed. The user assumes all risk of injury resulting from the use of this product. All merchandise is sold on this condition, and no representative of the company may waive or change this policy.
5. This product is not intended for institutional or commercial use; Lifetime Products, Inc. does not assume any liability for such use. Institutional or commercial use will void the warranty.
6. Our goods come with guarantees that cannot be excluded under the Australian Consumer Law. You are entitled to a replacement or refund for a major failure and for compensation for any other reasonably foreseeable loss or damage. You are also entitled to have the goods repaired or replaced if the goods fail to be of acceptable quality and the failure does not amount to a major failure.
7. This warranty is expressly in lieu of all other warranties, expressed or implied, including warranties of merchantability or fitness for use to extent permitted by Federal and state law. Neither Lifetime Products, Inc., nor any representative assumes any other liability in connection with this product. This warranty gives you specific legal rights, and you may also have other rights which vary from state to state.

PLEASE INCLUDE YOUR DATED SALES RECEIPT AND PHOTOGRAPHS OF DAMAGED PARTS.

REPORT PRODUCT DEFECTS IN WRITING TO:
Lifetime Products, Inc., PO Box 160010 Clearfield, UT 84016-0010
or call 1-800-225-3865 M-F 7 a.m. to 5 p.m. MST.

REGISTER YOUR PRODUCT FOR QUICKER CUSTOMER SERVICE.

Visit www.lifetime.com or call 1-800-225-3865 to register your product today.

FOR INTERNATIONAL WARRANTY CLAIMS:

All warranty claims must be accompanied by a sales receipt. Report all warranty claims in writing to your regional sales support representative. Please include your dated sales receipt and photographs of damaged parts. To identify the representative for your region, please visit: www.lifetime.com/international



www.lifetime.com



GARANTÍA DE FÁBRICA LIMITADA POR 10 AÑOS

EL FABRICANTE SE RESERVA EL DERECHO DE HACER SUSTITUCIONES EN LOS ELEMENTOS REEMPLAZADOS BAJO GARANTÍA SI LAS PIEZAS NO ESTÁN DISPONIBLES O SON OBSOLETAS.

1. El comprador original recibe la garantía de que los cobertizos Lifetime estarán libres de defectos de material o de mano de obra por un período de 10 años a contar desde la fecha de la compra original. La palabra "defectos" se define como imperfecciones que perjudican el uso del producto. Los defectos emergentes de un mal uso, abuso o negligencia invalidarán esta garantía. Esta garantía no cubre defectos debidos a una instalación o alteración incorrecta o a un accidente. Esta garantía no cubre daños causados por vandalismo, oxidación, "actos de la naturaleza" u otros eventos que estén más allá del control del fabricante.
2. Esta garantía es intransferible, y queda expresamente limitada a la reparación o reemplazo de los productos defectuosos. Si el producto se encuentra defectuoso dentro de los términos de esta garantía, Lifetime Products, Inc. reparará o reemplazará las piezas defectuosas sin costo alguno para el comprador. Los gastos de envío hacia y desde la fábrica no están cubiertos, y quedan bajo la responsabilidad del comprador.
3. Esta garantía no cubre raspaduras ni marcas en el producto que pueden resultar de su uso normal. Además, los defectos causados por daños intencionales, negligencia, uso irrazonable o por colgarse de las cabriadas invalidarán esta garantía.
4. La responsabilidad por daños incidentales o consecuentes queda excluida hasta el punto en que lo permita la ley. Si bien se hace el mayor esfuerzo posible para lograr el más alto grado de seguridad en todos nuestros equipos, no puede garantizarse la libertad de cualquier tipo de lesión. El usuario asume todos los riesgos de lesiones emergentes del uso de este producto. Toda nuestra mercadería se vende bajo esta condición, y ningún representante de la compañía puede anular ni cambiar esta política.
5. Este producto no está pensado para el uso institucional ni comercial; Lifetime Products, Inc. no asume ninguna otra responsabilidad en conexión con este producto. El uso institucional o comercial invalidará la garantía.
6. Esta garantía se otorga en reemplazo expreso de toda otra garantía, expresa o implícita, incluidas las garantías de comercialización o adaptación para el uso en la medida permitida por las leyes federales y estatales. Ni Lifetime Products, Inc., ni ninguno de sus representantes asume ninguna otra responsabilidad en conexión con este producto. Esta garantía le otorga derechos legales específicos, y usted puede tener otros derechos que varían de estado a estado.

NINGUNA GARANTÍA OFRECIDA POR EL FABRICANTE ES VÁLIDA EN MÉXICO

TODOS LOS RECLAMOS DE GARANTÍA DEBEN ESTAR ACOMPAÑADOS POR UN RECIBO DE COMPRA

INFORME POR ESCRITO LOS DEFECTOS EN EL PRODUCTO A:

Por favor, incluya el recibo de compra fechado y fotografías de las piezas dañadas.

Lifetime Products, Inc., PO Box 160010 Clearfield, UT 84016-0010,

o llame al 1.800.225.3865 de lunes a viernes de 0700 hasta 1700 (Hora de las Montañas)

REGISTRE SU PRODUCTO

Visite nuestra página en Internet www.lifetime.com, o llame al 1.800.225.3865 para registrar su producto hoy.

PARA RECLAMOS DE GARANTÍA INTERNACIONALES:

Todos los reclamos de garantía deben estar acompañados por un recibo de compra. Informe por escrito todos los reclamos de garantía a su representante regional de ventas. Favor de incluir su recibo de compra fechado y fotografías de las piezas dañadas.

Para identificar el representante de su región, visite www.lifetime.com/international



www.lifetime.com



GARANTIE DE FABRICATION LIMITÉE DE 10 ANS

LE FABRICANT RÉSERVE LE DROIT DE FAIRE DES SUBSTITUTIONS EN CAS DE RECOURS EN GARANTIE SI LES PIÈCES NE SONT PAS DISPONIBLES OR SONT OBSOLÈTES

1. Les abris extérieurs Lifetime sont garantis à l'acheteur d'origine contre tous défauts de matériau ou de fabrication pendant une durée de dix ans à partir de la date d'achat d'origine. Le mot « défauts » signifie des défauts qui empêchent l'utilisation du produit. Les défauts résultant de mauvais usage, d'abus ou de négligence annulent cette garantie. Cette garantie ne couvre pas les dommages causés par le vandalisme, la rouille, « les calamités naturelles » ou tout autre événement en dehors du contrôle du fabricant.
2. Cette garantie n'est pas transférable et est expressément limitée à la réparation ou au remplacement du produit défectueux. Si le produit est déclaré défectueux selon les termes de cette garantie, Lifetime Products, Inc. réparera ou remplacera les parties défectueuses gratuitement pour l'acheteur. Les frais d'expéditions aller et retour de l'usine ne sont pas couverts et sont à la charge de l'acheteur. Les frais de main-d'œuvre et frais associés à l'enlèvement, au montage ou au remplacement de l'abri ou de ses composantes ne sont pas couverts par cette garantie.
3. Cette garantie ne couvre pas les égratignures ou éraillures des produits résultant d'une utilisation normale. Par ailleurs, les défauts résultant de dommages intentionnels, négligence, utilisation abusive ou suspension à partir de l'entretoise annulent cette garantie.
4. Toute responsabilité pour dommages incidents ou consécutifs est exclue dans la mesure permise par la loi. Bien que toutes les mesures aient été prises pour intégrer le plus haut degré de sécurité dans l'ensemble du matériel, l'impossibilité de blessure ne peut pas être garantie. L'utilisateur assume tous les risques de blessure résultant de l'utilisation de ce produit. L'ensemble de la marchandise est vendu en vertu de cette condition et aucune personne représentant la société ne peut déroger à cette politique, ni la modifier.
5. Ce produit n'est pas prévu pour l'usage institutionnel ni commercial; Lifetime Products, Inc. n'assume aucune responsabilité pour tel usage. L'utilisation institutionnelle ou commerciale annulera cette garantie.
6. Cette garantie remplace expressément toutes autres garanties, expresses ou tacites, y compris les garanties de commercialisation ou d'adaptation à un but particulier dans la mesure permise par les lois fédérales et des états. Ni Lifetime Products, Inc. ni aucun de ses représentants n'assume aucune autre responsabilité concernant ce produit. Cette garantie vous accorde des droits particuliers, et vous aurez peut-être des autres droits qui varient d'un état à l'autre.

TOUS LES RECOURS EN GARANTIE DOIVENT ÊTRE ACCOMPAGNÉS DU REÇU DE VENTE.

FAIRE PARVENIR UN RAPPORT PAR ÉCRIT DE DÉFECTUOSITÉ DU PRODUIT A :

Lifetime Products, Inc., PO Box 160010 Clearfield, UT 84016-0010
ou appelez-nous au 1.800.225.3865 lundi à vendredi 0700 - 1700 (HNR)

ENREGISTREZ VOTRE ARTICLE À :

www.lifetime.com, ou appelez-nous au 1.800.225.3865 pour enregistrer votre article aujourd'hui.

POUR RECOURS EN GARANTIE INTERNATIONAUX:

Tous les recours en garantie doivent être accompagnés du reçu de vente. Faire parvenir un rapport par écrit de défectuosité du produit à votre représentant régional de ventes. Veuillez inclure votre reçu de vente daté et photographies des pièces endommagées. Pour identifier votre représentant régional, visitez www.lifetime.com/international



www.lifetime.com

ENHANCE YOUR LIFETIME® PURCHASE BY ADDING ACCESSORIES OR OTHER GREAT PRODUCTS

To purchase accessories or other Lifetime® products, visit us at:

www.lifetime.com

Or call: 1-800-424-3865

MEJORE SU COMPRA LIFETIME® Y AÑADA ACCESORIOS U OTROS PRODUCTOS EXCELENTES

Para comprar accesorios u otros productos Lifetime® EUA, visítenos en:

www.lifetime.com

O llame al: 1.800.424.3865

AMÉLIOREZ VOTRE ACHAT LIFETIME® EN AJOUTANT DES ACCESSOIRES OU AUTRES PRODUITS

Pour acheter des accessoires ou autres produits Lifetime®, rendez-vous une visite à :

www.lifetime.com

Ou appelez-nous au 1.800.424.3865

