

GENESIS® 310, 320, 330

SV NO DA FI p. - 1 ET LV LT IS p. - 5

UPPACKNINGSANVISNINGAR • UTPAKKINGSINSTRUKSJONER • SÅDAN PAKKER DU GRILLEN UD • PURKUOHJEET

Värmehylla - 1
 Varmerist - 1
 Varmehylde - 1
 Lämmitysteline - 1

Kontrollpanel - 1
 Kontrollpanel - 1
 Betjeningspanel - 1
 Säädinpaneeli - 1

Balja - 1
 Grillboks - 1
 Grillkasse - 1
 Grillipesäkokoonpano - 1

Lock - 1
 Lokk - 1
 Låg - 1
 Kansikokoonpano - 1

Sidobrännare - 1
 Sidebrenner - 1
 Sidebrændermodul - 1
 Sivukeittimokokoonpano - 1

Utdragbar dropplåda - 1
 Uttrekkbar oppsamlingskuffe for fett - 1
 Aftagelig fedtopsamlingsbakke - 1
 Ulos vedettävä rasvankeräysastia - 1

Låsbart hjul - 2
 Låsbar trinse - 2
 Låsbar styrehjul - 2
 Lukittava pyörä - 2

Hjul - 2
 Trinse - 2
 Styrehjul - 2
 Pyörä - 2

Hållare för dropplåda - 1
 Holder til oppsamlingspanne - 1
 Opsamlingsbakkeholder - 1
 Keräilyastian pidike - 1

Värmeskydd - 2
 Varmedeflektor - 2
 Varmeafskærmning - 2
 Lämpösuoja - 2

dropplåda - 1
 Opsamlingspanne - 1
 Opsamlingsbakke - 1
 Keräilyastia - 1

Höger rampanel - 1
 Høyre rammepanel - 1
 Højre rammepanel - 1
 Oikea seinärunko - 1

Vänster rampanel - 1
 Venstre rammepanel - 1
 Venstre rammepanel - 1
 Vasen seinärunko - 1

Vänster sidobord - 1
 Venstre sidebord - 1
 Venstre sidebord - 1
 Vasemmanpuoleinen taso - 1

Vindskydd - 1
 Vinddeflektor - 1
 Vindafskærmning - 1
 Tuulensuoja - 1

Bakre ramstöd - 1
 Rammestøtte bak - 1
 Bagrammestøtte - 1
 Rungon takatuki - 1

Främre ramstöd - 1
 Rammestøtte foran - 1
 Forrammestøtte - 1
 Rungon etutuki - 1

Underpanel - 1
 Bunnpanel - 1
 Bundpanel - 1
 Pohjalevy - 1

Baksida - 1
 Bakpanel - 1
 Bagpanel - 1
 Takaseinä - 1

Grillgaller - 2
 Grillrist - 2
 Grillrist - 2
 Grilliritilä - 2

Flavorizer® bar - 5
 Flavorizer® Bar - 5
 Flavorizer® bar - 5
 Flavorizer®-Bars - 5

Höger sidobord - 1
 Høyre sidebord - 1
 Højre sidebord - 1
 Oikeanpuoleinen taso - 1

Bord för sidobrännare - 1
 Sidebrennerbord - 1
 Sidebrænderbord - 1
 Sivukeittimen taso - 1

Dörrhandtag - 2
 Dørhåndtak - 2
 Dørhåndtag - 2
 Oven kahva - 2

Vänster dörrpanel - 1
 Venstre dørpanel - 1
 Venstre dørpanel - 1
 Vasen ovilevy - 1

Höger dörrpanel - 1
 Høyre dørpanel - 1
 Højre dørpanel - 1
 Oikea ovilevy - 1

Tändstickshållare - 1
 Fyrstikkholder - 1
 Tændstikholder - 1
 Sytytystikun pidike - 1

FÖRPACKNING FÖR MONTERINGSDELAR • POSE MED SKRUEKOPPER • POSE MED SKRUEKOPPER OG SPÆNDESKIVER • TARVIKEPUSSI •

MONTERINGSANVISNINGAR • MONTERINGSINSTRUKSJONER • SAMLEVEJLEDNING • KOKOAMISOHJEET

VERKTYG SOM BEHÖVS:
 VERKTØY SOM TRENGS:
 NØDVENDIGT VÆRKTØJ:
 TARVITAVAT TYÖKALUT:

VIKTIGT: MONTERA GRILLEN PÅ EN PLAN OCH VÅGRÄT YTA FÖR ATT KUNNA RIKTA UPP DÖRRAR OCH RAM RÄTT.

VIKTIG: SETT SAMMEN GRILLEN PÅ ET FLATT OG JEVTN UNDERLAG, FOR Å FÅ RETTET INN RAMMEN OG DØRENE.

VIGTIGT: SAML GRILLEN PÅ EN FLAD OG HELT PLAN OVERFLADE, SÅ DØRE OG RAMMER FLUGTER KORREKT.

TÄRKEÄÄ: KOKOA GRILLI TASAISILLA JA VAAKASUORALLA ALUSTALLA, JOTTA SAAT RUNGON JA OVIET KOHDISTETTUA OIKEIN

Svart sekskantbolt (1/4 - 20 x 1/2") - 6
Svart sekskantbolt (1/4 - 20 x 1/2 tomme) - 6
Sort sekskantbolt (1/4 - 20 x 1/2") - 6
Musta kuusioruuvi (1/4 - 20 x 1/2 tuumaa) - 6

Silver sekskantbolt (1/4 - 20 x 5/8") - 12
Sølv sekskantbolt (1/4 - 20 x 5/8 tomme) - 12
Sølv sekskantbolt (1/4 - 20 x 5/8") - 12
Kirkas kuusioruuvi (1/4 - 20 x 5/8 tuumaa) - 12

Silver sekskantbolt (1/4 - 20 x 2 1/8") - 2
Sølv sekskantbolt (1/4 - 20 x 2 1/8 tomme) - 2
Sølv sekskantbolt (1/4 - 20 x 2 1/8") - 2
Kirkas kuusioruuvi (1/4 - 20 x 2 1/8 tuumaa) - 2

Skruv (#10 - 24 x 1/2") - 4
Skrue (nr. 10 - 24 x 1/2 tomme) - 4
Skrue (#10 - 24 x 1/2") - 4
Ruuvi (#10 - 24 x 1/2 tuumaa) - 4

Svart skrue (#8 - 18 x 1/2") - 4
Svart skrue (nr. 8 - 18 x 1/2 tomme) - 4
Sort skrue (#8 - 18 x 1/2") - 4
Musta ruuvi (#8 - 18 x 1/2 tuumaa) - 4

J-klips - 6
J-klips - 6
J-klemme - 6
J-pidike - 6

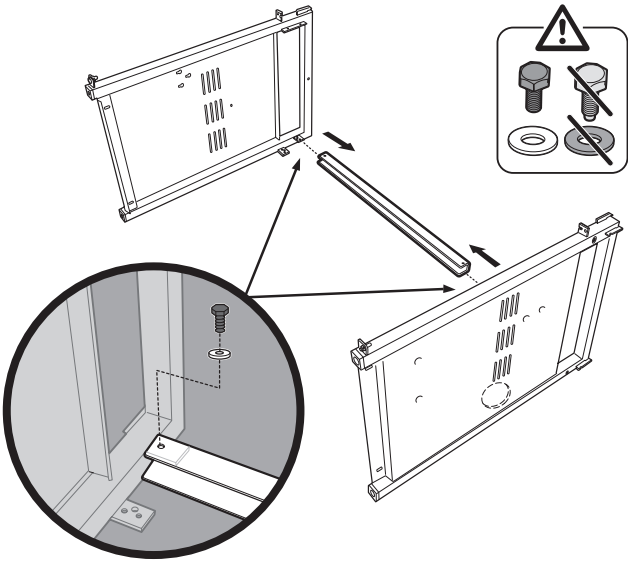
Fäste - 4
Brakett - 4
Beslag - 4
Kiinnike - 4

Silver sekskantbolt (#10 - 24 x 1/2") - 2
Sølv sekskantbolt (nr. 10 - 24 x 1/2 tomme) - 2
Sølv sekskantbolt (#10 - 24 x 1/2") - 2
Kirkas kuusioruuvi (#10 - 24 x 1/2 tuumaa) - 2

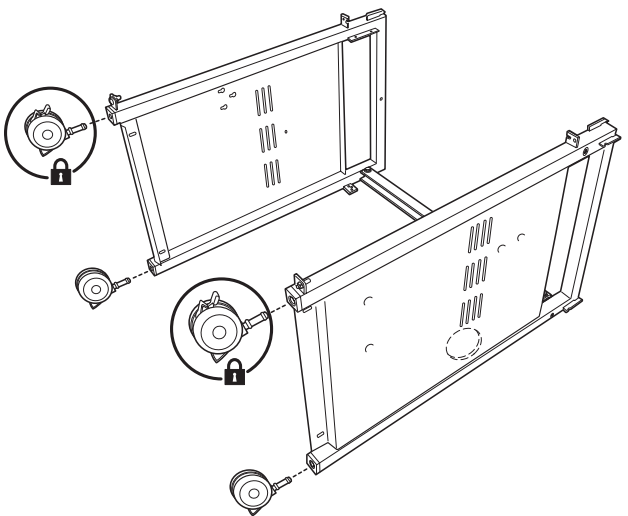
Silverskruv (#10 - 16 x 3/4") - 3
Sølvskrue (nr. 10 - 16 x 3/4 tomme) - 3
Sølv skrue (#10 - 16 x 3/4") - 3
Kirkas ruuvi (#10 - 16 x 3/4 tuumaa) - 3

320
330

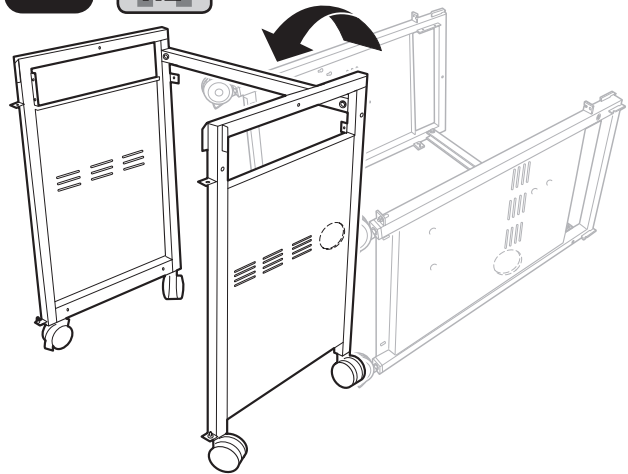
1



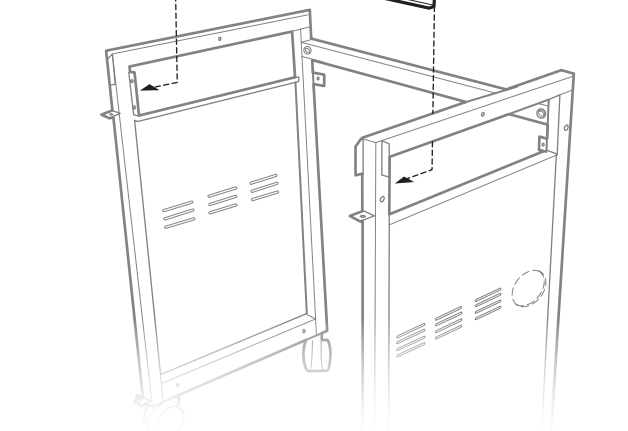
2



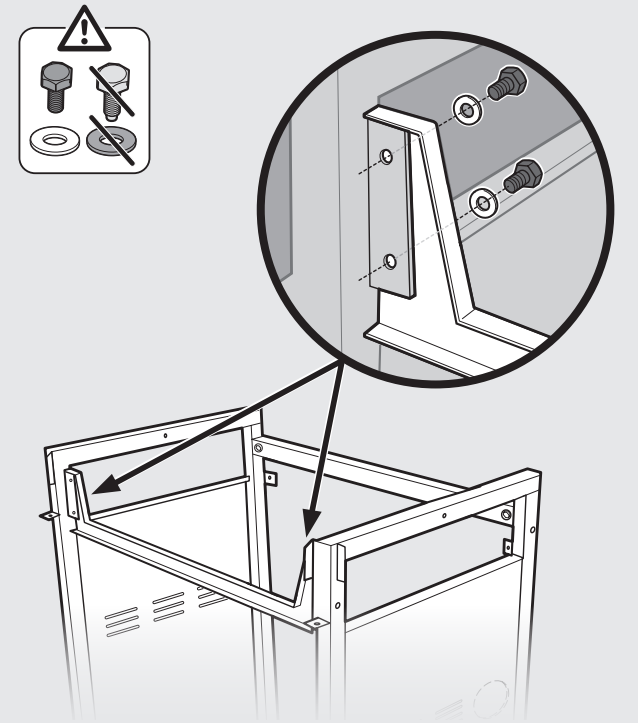
3



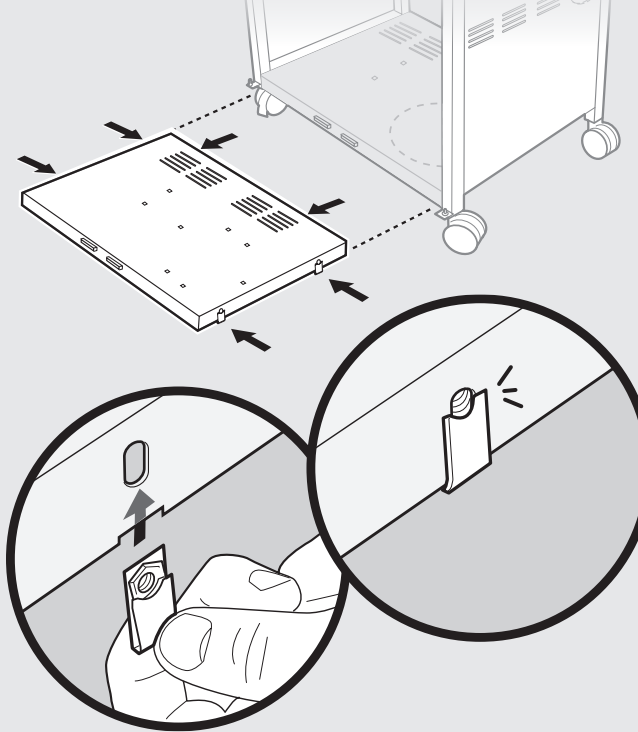
4



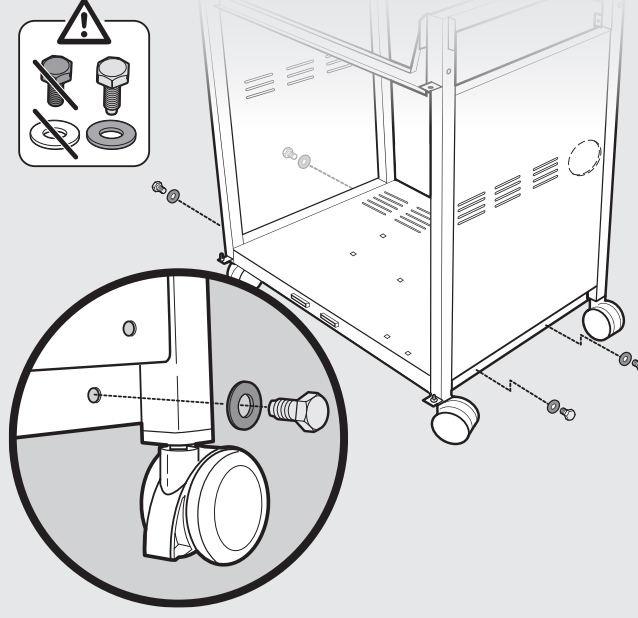
5



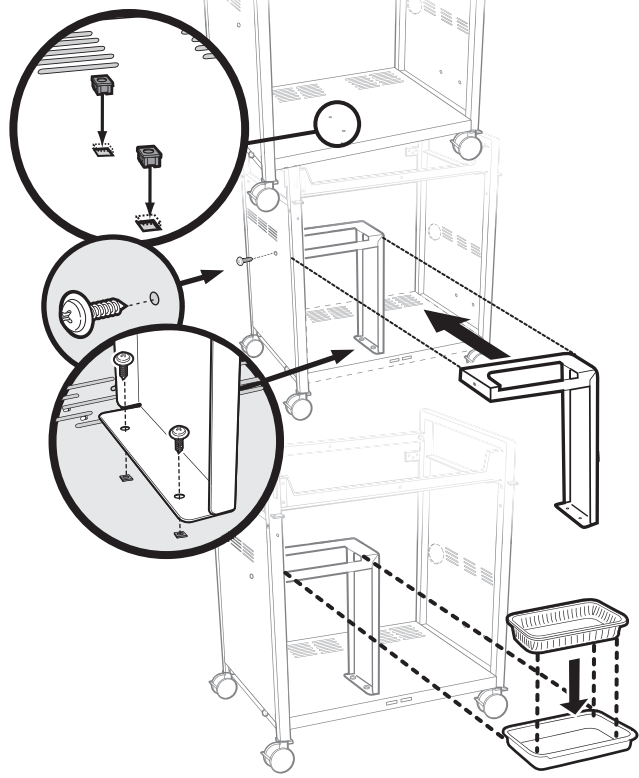
6



7



8



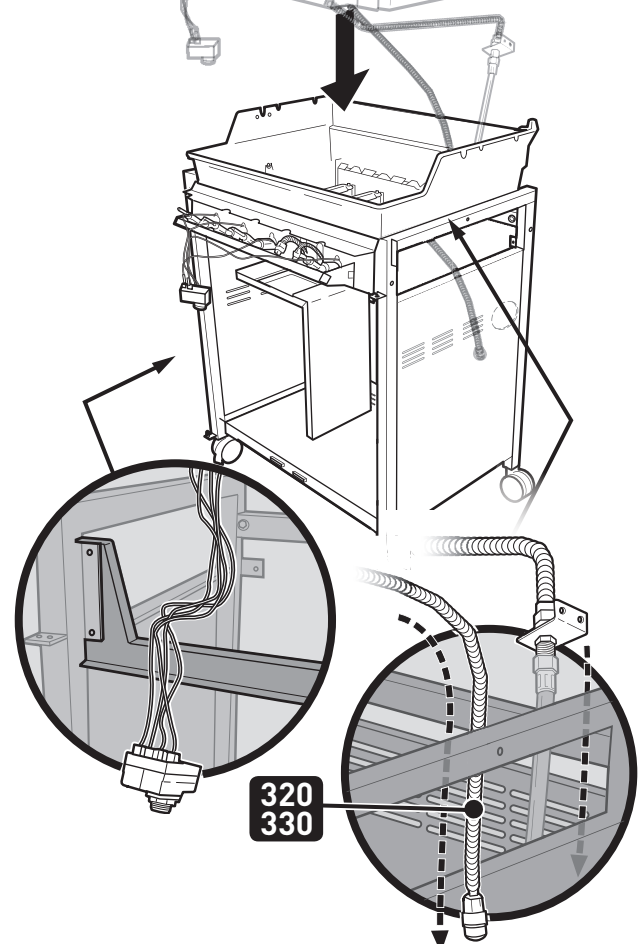
9

x2



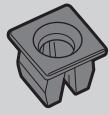
10

x2





11 mm (7/16") Verktøy - 1
 11 mm (7/16 tomme) nøkkel - 1
 11 mm (7/16") skruenøgle - 1
 11 mm (7/16 in.) avain - 1



Plastplugg - 2
 Plastplugg - 2
 Plaststik - 2
 Muovitulppa - 2



Silverbricka - 8
 Sølvskiver - 8
 Sølv spændeskive - 8
 Kirkas aluslevy - 8



Hårnål - 2
 Hårnålspinne - 2
 Split - 2
 Sokka - 2



Mutter (1/4 - 20") - 2
 Mutter (1/4 - 20 tommer) - 2
 Møtrik (1/4 - 20") - 2
 Mutteri (1/4 - 20 tuumaa) - 2



Bricka - 8
 Skiver - 8
 Spændeskive - 8
 Aluslevy - 8

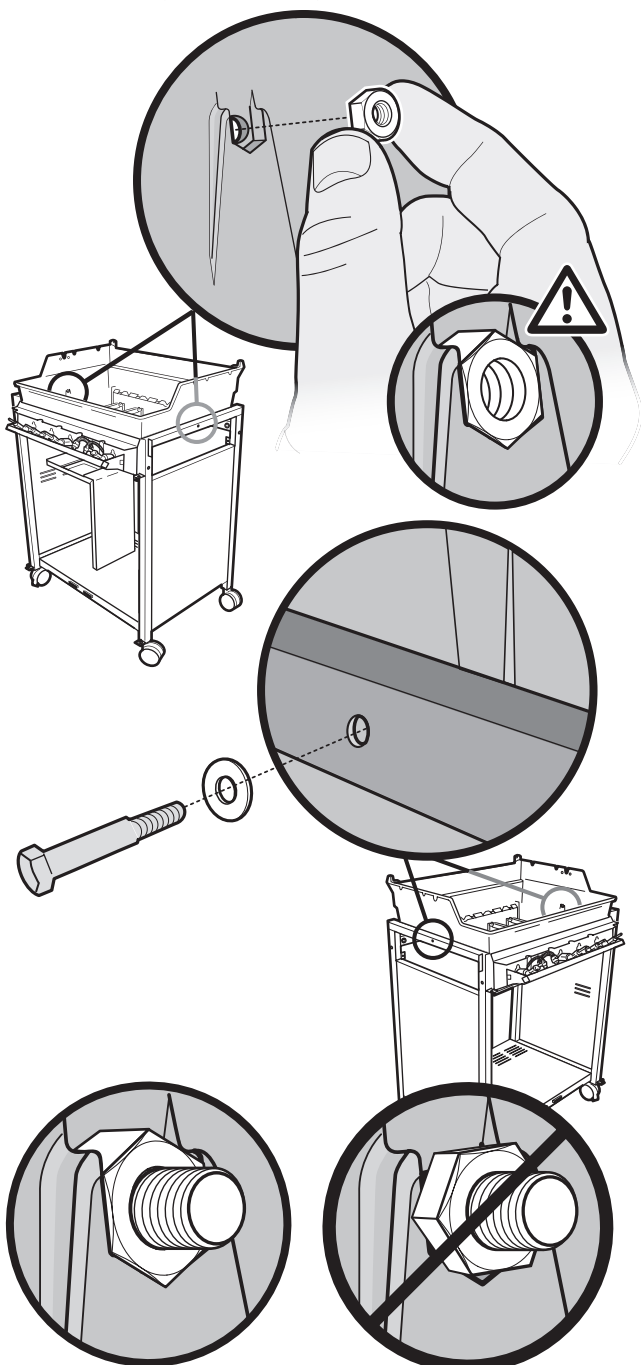


Liten bricka - 2
 Små skiver - 2
 Lille spændeskive - 2
 Pieni aluslevy - 2

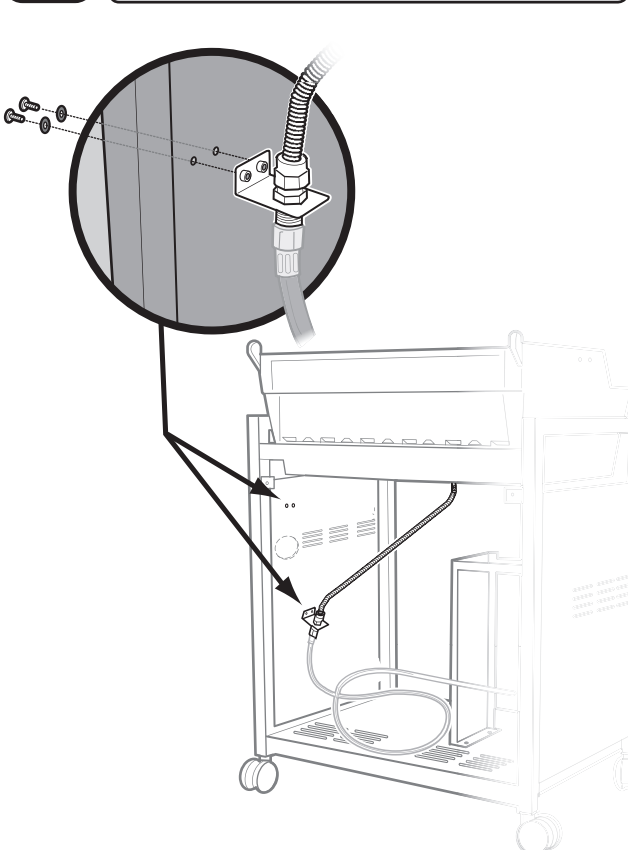


Sprint - 2
 Bolt til hengsling
 av lokket - 2
 Gaffelbolt - 2
 Nivel tappi - 2

11

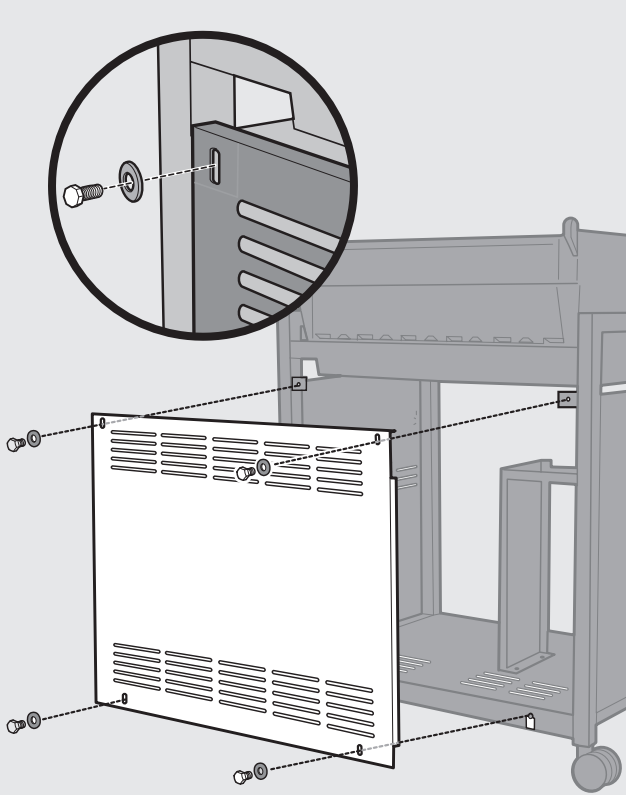


12

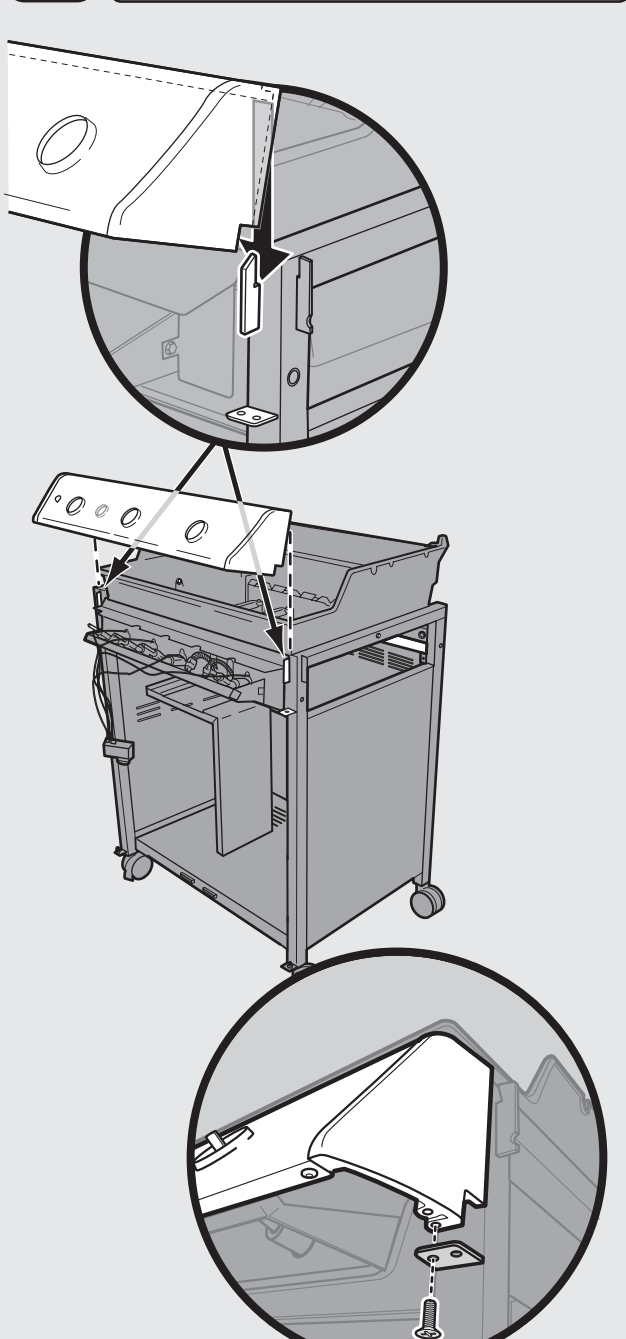


Liten bricka
 Små skiver
 Lille spændeskive
 Pieni aluslevy

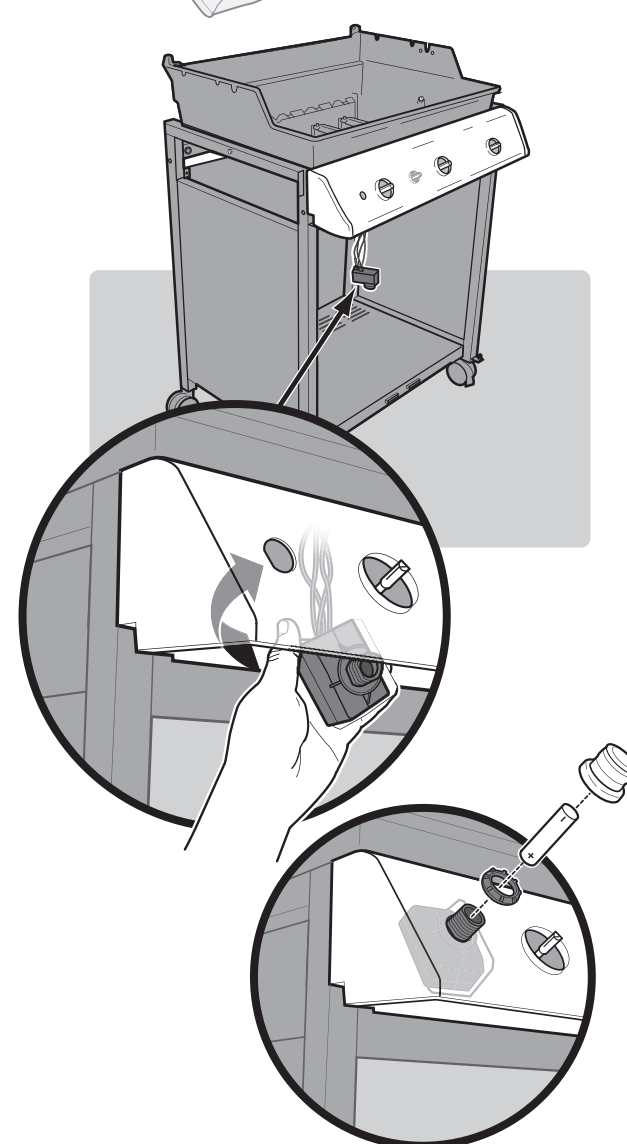
13



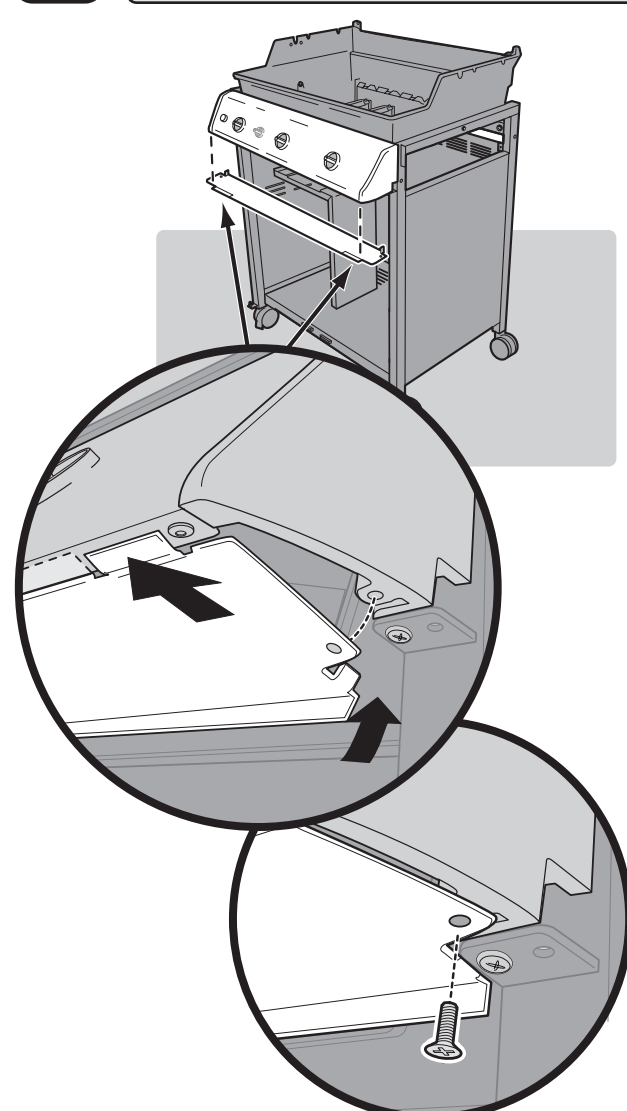
14

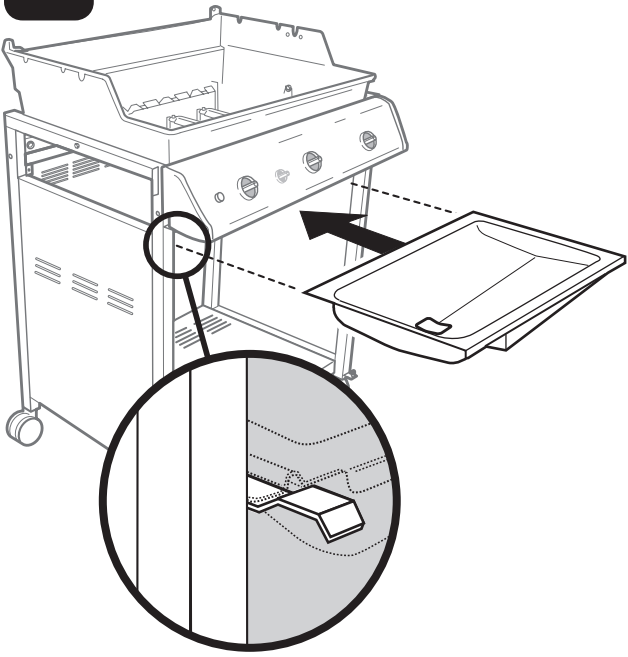
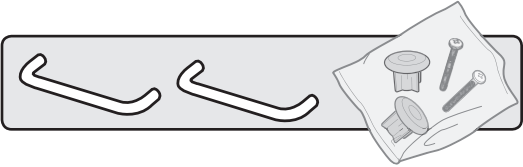


15



16



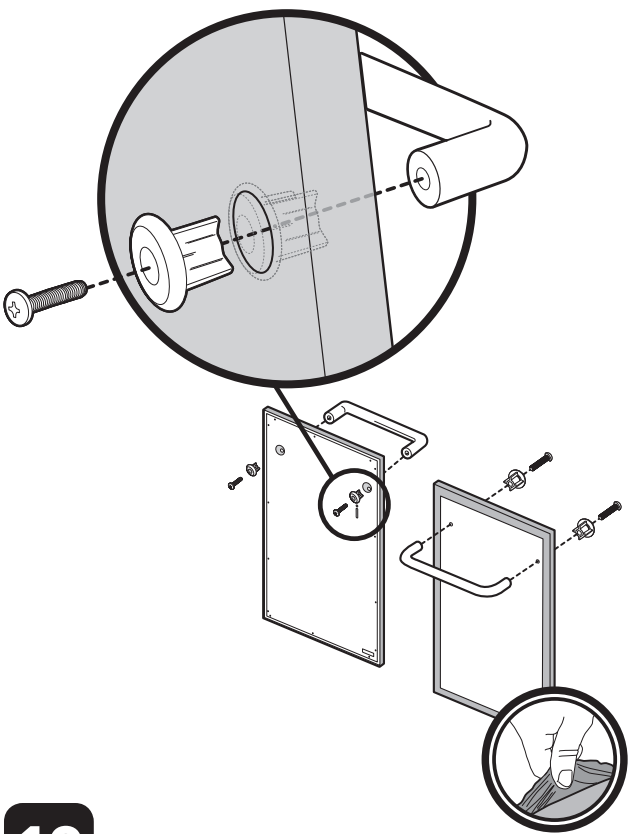
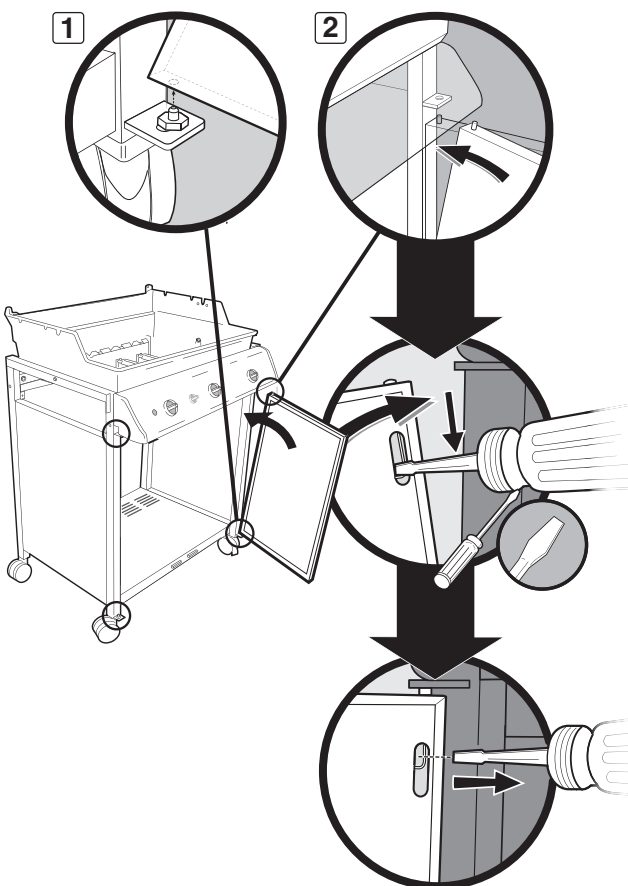
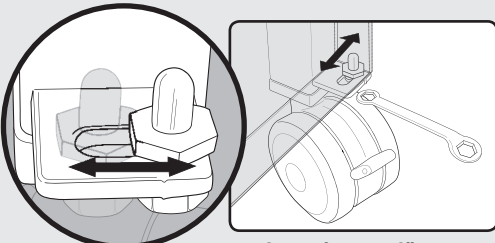
17**18**

Ta bort skyddsfilm från de rostfria delarna innan de monteras.

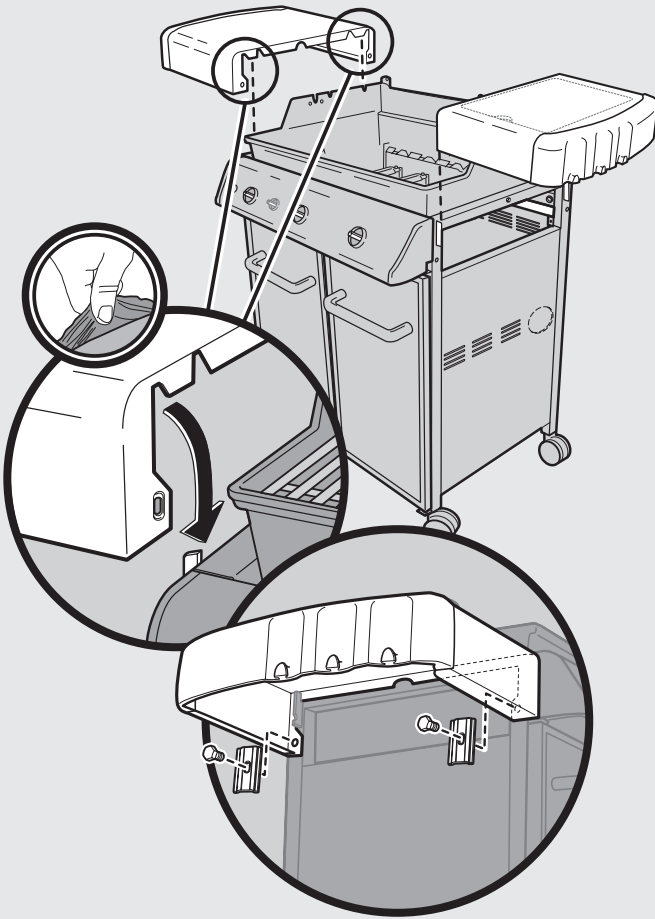
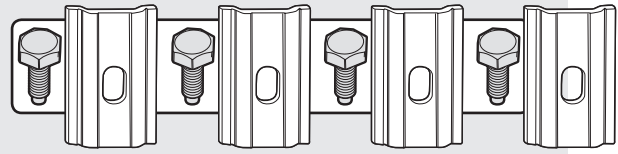
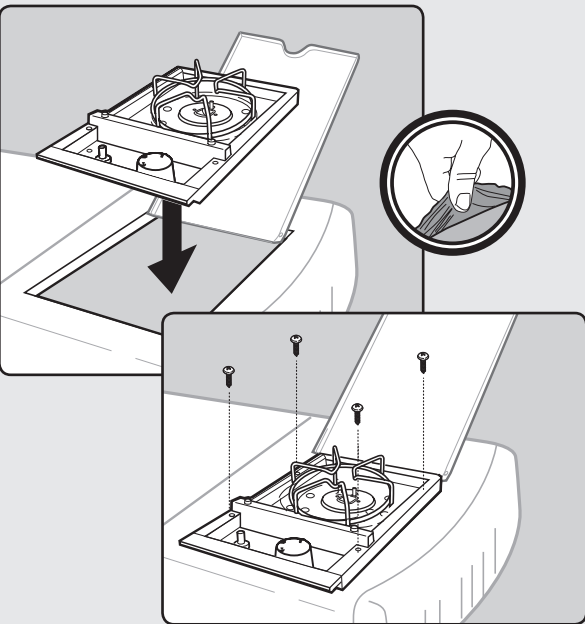
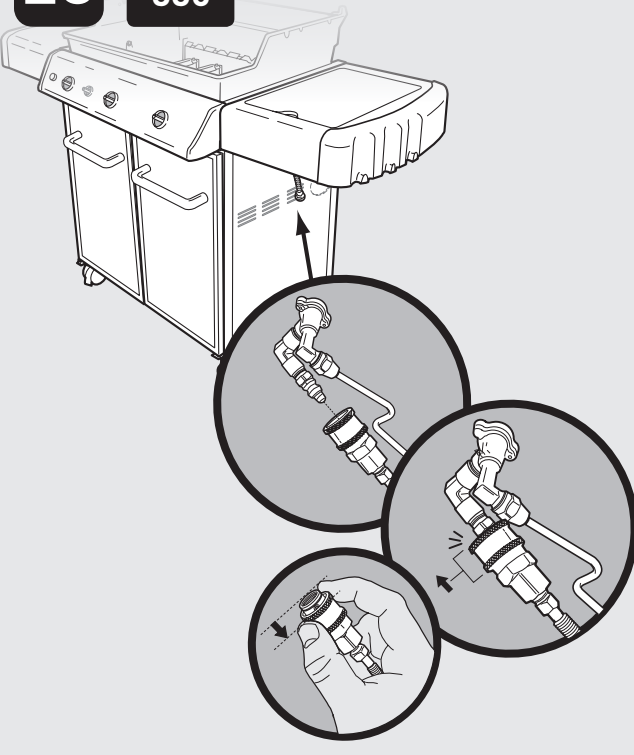
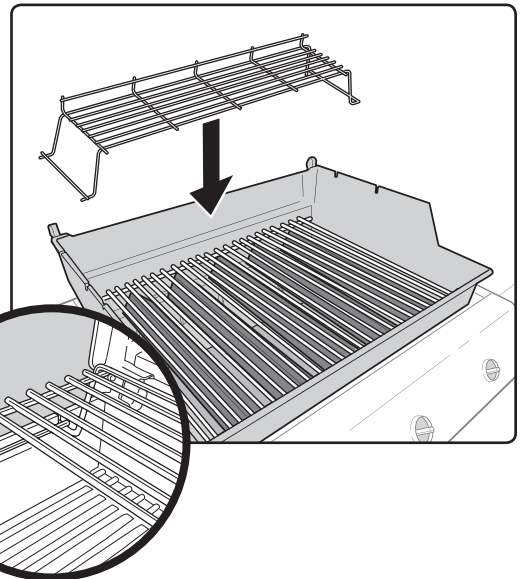
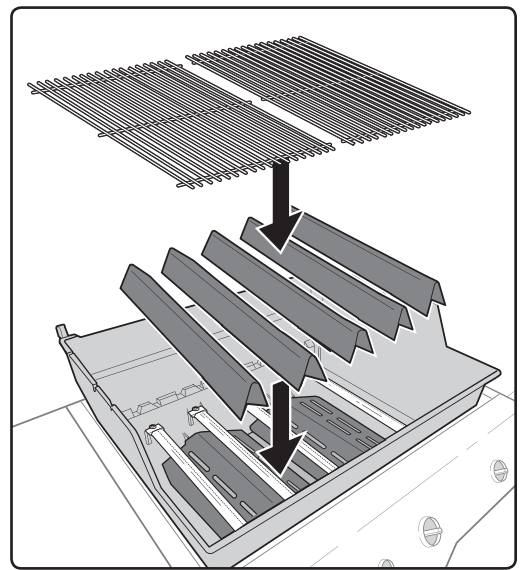
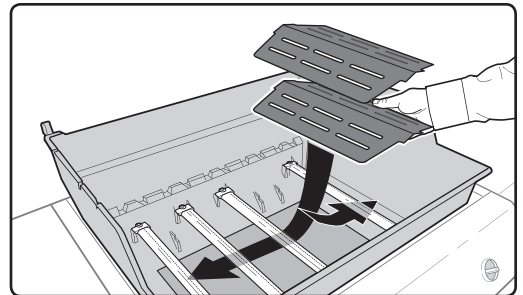
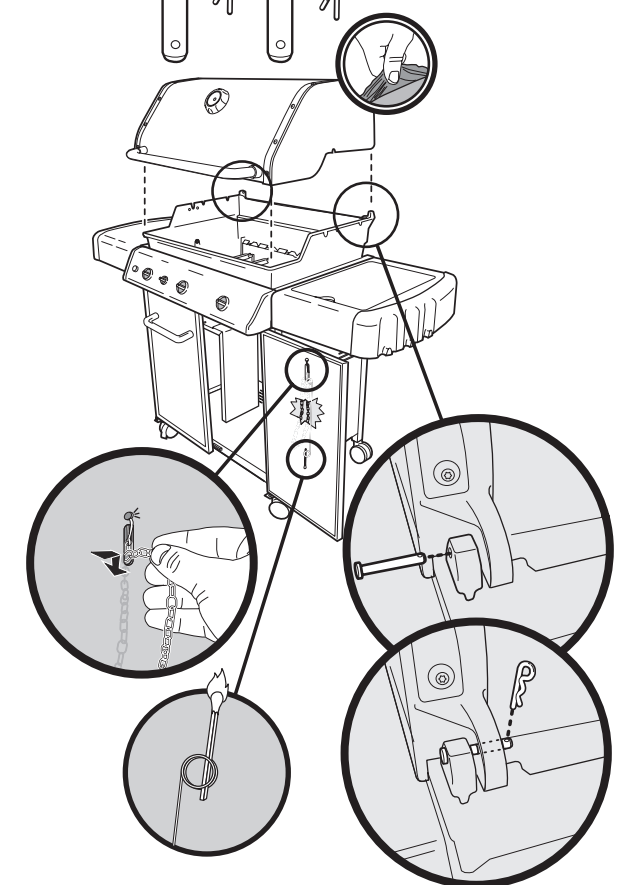
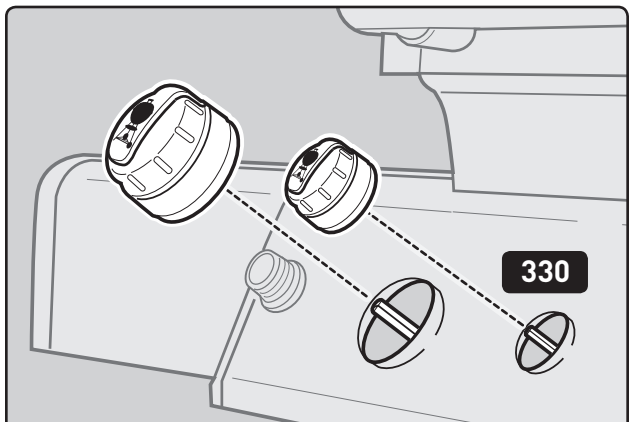
Ta av beskyttelsesfolien fra den rustfrie ståldelen, før du monterer komponenten.

Før et element installeres, fjernes beskyttelsesfilmen på delene i rustfrit stål.

Ennen osan asentamista irrota suojakalvo ruostumattomasta teräsosasta.

**19****20**

- Justering av dörr
- Justere dør
- Sådan justeres døren
- Oven säättäminen

21**22**320
330**23**320
330**24****25****26**

GENESIS® 310, 320, 330

LAHTIPAKKIMISE JUHISED • IZSAIŅOŠANAS NORĀDĪJUMI • IPAKAVIMO INSTRUKCIJA • LEIÐBEINĀR TIL AÐ TAKA UPP

Soojendusrest - 1
Sildīšanas paliktis - 1
Grotelēs pašildymui - 1
Hitunargrind - 1

Juhtpaneel - 1
Vadības panelis - 1
Valdymo skydelis - 1
Stjörnborð - 1

Parem külppaneel - 1
Rāmja labās puses panelis - 1
Dešinioji rēmo plokštē - 1
Hægri grindarpil - 1

Vasak külppaneel - 1
Rāmja kreisās puses panelis - 1
Kairioji rēmo plokštē - 1
Vinstri grindarpil - 1

Vasak külglaud - 1
Kreisās puses galds - 1
Šoninis stālelis iš kairēs - 1
Vinstra hliðarborð - 1

Tuulesuunaja - 1
Vēja deflektors - 1
Apsauga nuo vējo - 1
Vindhliif - 1

Tagumine raamitugi - 1
Aizmugurējais rāmja balsts - 1
Galinē rēmo atrama - 1
Aftari grindar stuðningsstõng - 1

Eesmine raamitugi - 1
Priekšējais rāmja balsts - 1
Priekinē rēmo atrama - 1
Fremri grindar stuðningsstõng - 1

Alumine paneel - 1
Apakšējais panelis - 1
Apatinē plokštē - 1
Botnpil - 1

Tagapaneel - 1
Aizmugurējais panelis - 1
Galinē plokštē - 1
Afturpil - 1

Kūpsetuskast - 1
Cepšanas kastes montējums - 1
Kepimo dėžės konstrukcija - 1
Grillhūs - 1

Kaas - 1
Vāka montējums - 1
Dangčio konstrukcija - 1
Grilllok - 1

Kūlppōleti - 1
Sāna degļa montējums - 1
Šoninio degiklio konstrukcija - 1
Hliðarhelluborð - 1

Vāljatōmmatav rasvavann - 1
Izbīdāmā tauku paplāte - 1
Ištraukiamas riebalu surinkimo dėklas - 1
Ūdraganlegur fitu safnbakki - 1

Lukustatav ratas - 2
Blokējošais ritenis - 2
Užfiksuojamas ratukas - 2
Hjól með læsingu - 2

Ratas - 2
Ritenis - 2
Statīva Ratukas - 2
Hjól - 2

Kogumispanni hoidik - 1
turētājs - 1
Rinktuvo laikiklis - 1
Haldari fyrir fitubakka - 1

Kuumuse deflektor - 2
Karstuma deflektors - 2
Apsauga nuo karščio - 2
Hitahlifðarplata - 2

Kogumispann - 1
Statīvs - 1
Rinktuvas - 1
Fitubakki - 1

Ūhekordselt kasutatav rasvavann - 2
Vienreizlietojamā šķidrumu savākšanas panna - 2
Keičiamas lašų rinktuvas - 2
Einnota albakki - 2

Juhtnupp - 3
Vadības poga - 3
Valdymo rankenėlė - 3
Gasstjörtakki - 3

Nupp Sear Station® - 1
Sear Station® poga - 1
"Sear Station®" rankenėlė - 1
Sear Station® stjörtakki - 1

Ukse kāepide - 2
Durtiņu rokturis - 2
Durų rankenėlė - 2
Hurðarhandfang - 2

Vasak uksepaneel - 1
Kreisās puses durtiņu panelis - 1
Kairioji durelių plokštē - 1
Vinstri hurð - 1

Parem uksepaneel - 1
Labās puses durtiņu panelis - 1
Dešinioji durelių plokštē - 1
Hægri hurð - 1

Tuletiku hoidja - 1
Sērkokciņu turētājs - 1
Degtukų laikiklis - 1
Haldari fyrir eldspýtur - 1

Kūpsetusrest - 2
Cepšanas režģis - 2
Kepamosios grotelės - 2
Grillgrind - 2

Flavorizer® varras - 5
Flavorizer® restes - 5
"Flavorizer®" juosta - 5
Flavorizer® Bragðburstir - 5

320 330

Kūlppōleti laud - 1
Sāna degļa galds - 1
Šoninis stālelis su degkliu - 1
Hliðarhelluborð - 1

310

320 330

KINNITUSVAHENDITE KOTT • METĀLA PRIEKŠMETU SOMA • MAIŠELIS SU DETALĒMIS • SKRŪFUR OG FESTINGAR •

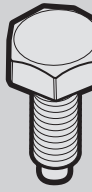
MONTAĀŽIJUHISED • MONTĀŽAS NORĀDĪJUMI • SURINKIMO INSTRUKCIJOS • SAMSETNINGARLEIÐBEINĀR

VAJAMINEVAD TŌORIISTAD: NEPIECIEŠAMIE INSTRUMENTI: REIKALINGI ĮRANKIAI: VERKFÆRI SEM ÞARF:

▲ **TĀHTIS: RAAMI JA USTE KORRALIKUKS JOONDAMISEKS MONTEERIGE GRILL KOKKU TASASEL JA LOODIS PINNAL.**
 ▲ **SVARĪGI: LAI PAREIZI SALĀGOTU RĀMI UN DURTINAS, UZSTĀDIET GRILU UZ LĪDZENAS UN TAISNAS VIRSMAS.**
 ▲ **SVARBU: KEPSNINĒ SURINKITE ANT LYGAUS IR PLOKŠČIO PAVIRŠĀUS, KAD TINKAMAI IŠLYGIUOTUMĒTE RĒMĀ IR DURELES.**
 ▲ **MIKILVĒGT: TIL AÐ JAFNA GRINDINA OG HURÐIRNAR, SETJIÐ GRILLIÐ SAMAN Á FLŌTU OG JÖFNU YFIRBORÐI.**



Must kuuskantpolt
(1/4 - 20 x 1/2 tolli) - 6
Melna sešstūrveida
skrūve
(1/4 - 20 x 1/2 collas) - 6
Juodas šešiakampis
varžtas
(1/4 - 20 x 1/2 col.) - 6
Svartur sexkanta bolti
(1/4 - 20 x 1/2 tommur) - 6



Hõbedane kuuskantpolt
(1/4 - 20 x 5/8 tolli) - 12
Sudrabaina sešstūrveida skrūve
(1/4 - 20 x 5/8 collas) - 12
Sidabrinis šešiakampis varžtas
(1/4 - 20 x 5/8 col.) - 12
Silfurlitaður sexkanta bolti
(1/4 - 20 x 5/8 tommur) - 12

Hõbedane kuuskantpolt
(1/4 - 20 x 2 1/8 tolli) - 2
Sudrabaina sešstūrveida
skrūve
(1/4 - 20 x 2 1/8 collas) - 2
Sidabrinis šešiakampis
varžtas
(1/4 - 20 x 2 1/8 col.) - 2
Silfurlitaður sexkanta bolti
(1/4 - 20 x 2 1/8 tommur) - 2



Hõbedane kruvi
(#10 - 16 x 3/4 tolli) - 3
Sudrabaina skrūve
(#10 - 16 x 3/4 collas) - 3
Sidabrinis varžtas
(Nr. 10 - 16 x 3/4 col.) - 3
Silfurlituð skrúfa
(#10 - 16 x 3/4 tommur) - 3

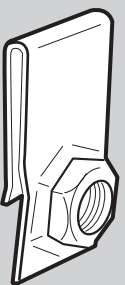


Kruvi (#10 - 24 x 1/2 tolli) - 4
Skrūve
(#10 - 24 x 1/2 collas) - 4
Varžtas (Nr. 10 - 24 x 1/2 col.) - 4
Skrúfa (#10 - 24 x 1/2 tommur) - 4

320
330

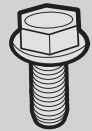


Must kruvi
(#8 - 18 x 1/2 tolli) - 4
Melna skrūve
(#8 - 18 x 1/2 collas) - 4
Juodas varžtas
(Nr. 8 - 18 x 1/2 col.) - 4
Svört skrúfa
(#8 - 18 x 1/2 tommur) - 4



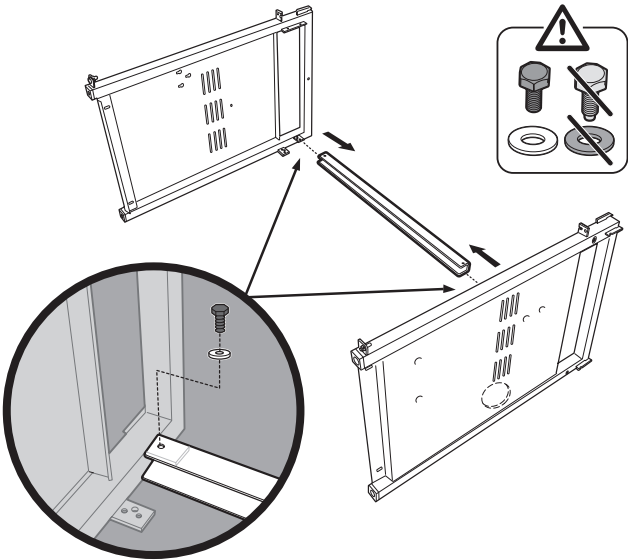
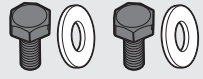
J-klamber - 6
J veida
stiprinājums - 6
J formas
spausťukas - 6
J-klemma - 6

Klamber - 4
Skava - 4
Rémelis - 4
Festing - 4

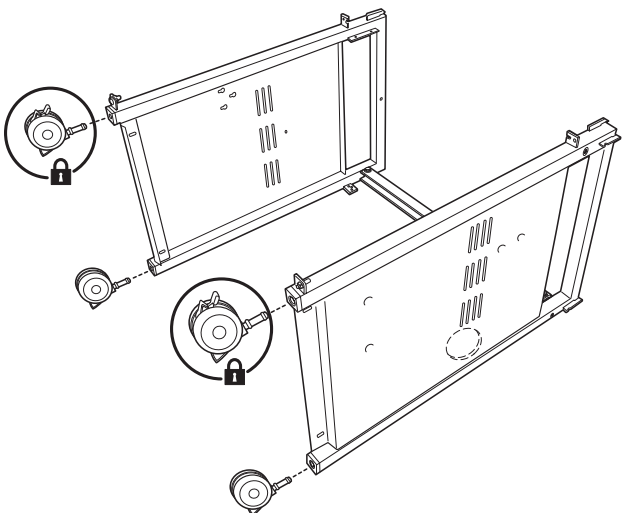


Hõbedane kuuskantpolt
(#10 - 24 x 1/2 tolli) - 2
Sudrabaina
sešstūrveida skrūve
(#10 - 24 x 1/2 collas) - 2
Sidabrinis
šešiakampis varžtas
(Nr. 10 - 24 x 1/2 col.) - 2
Silfurlitaður sexkanta bolti
(#10 - 24 x 1/2 tommur) - 2

1



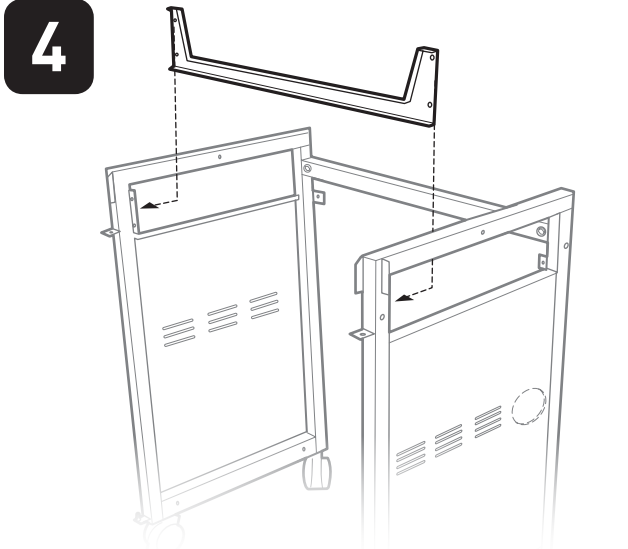
2



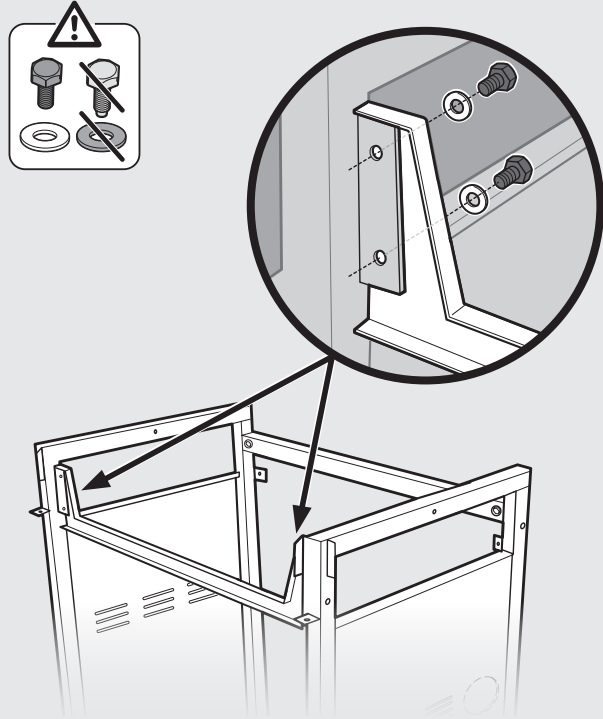
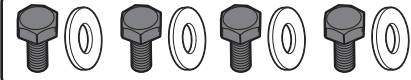
3



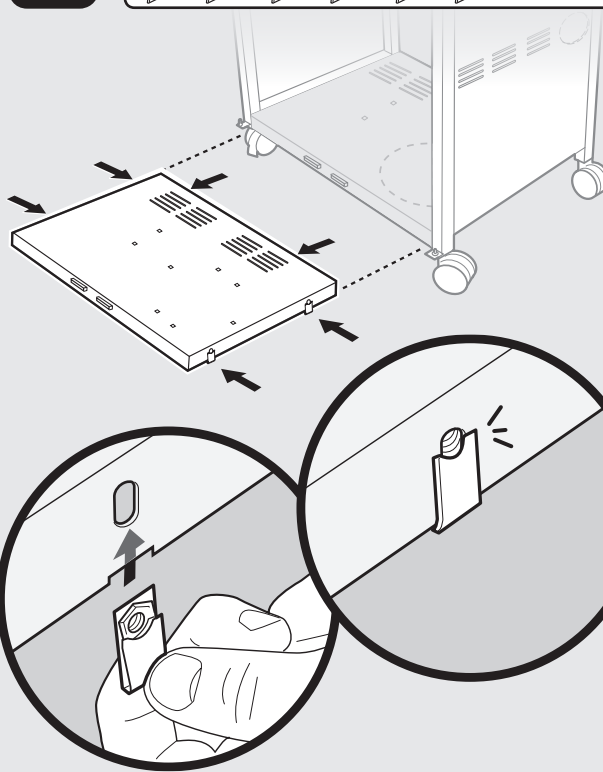
4



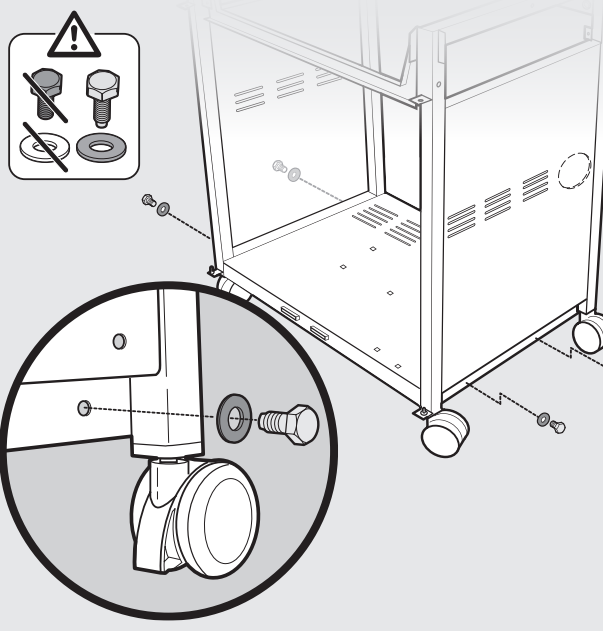
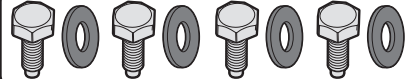
5



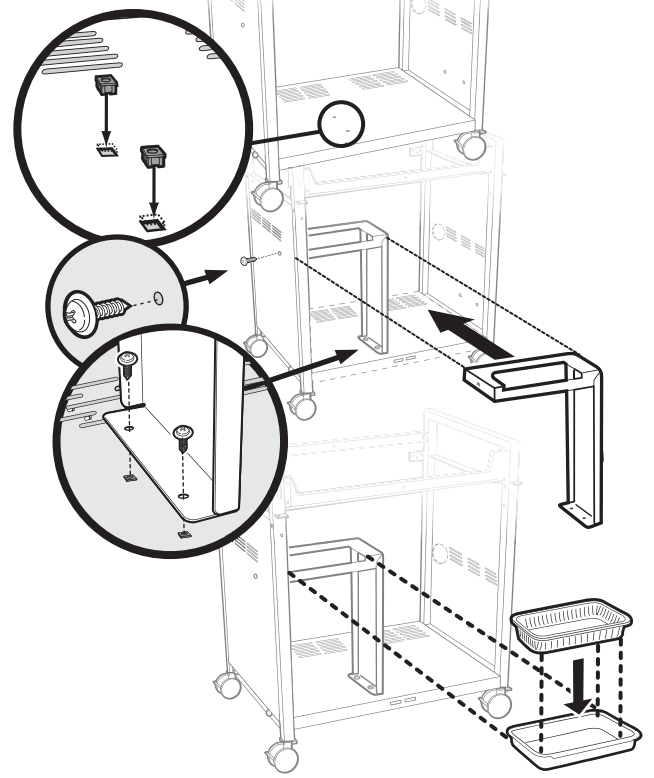
6



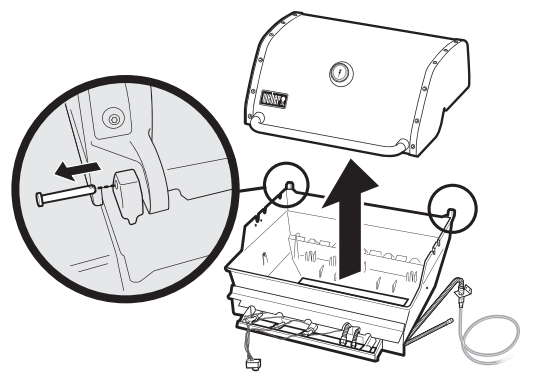
7



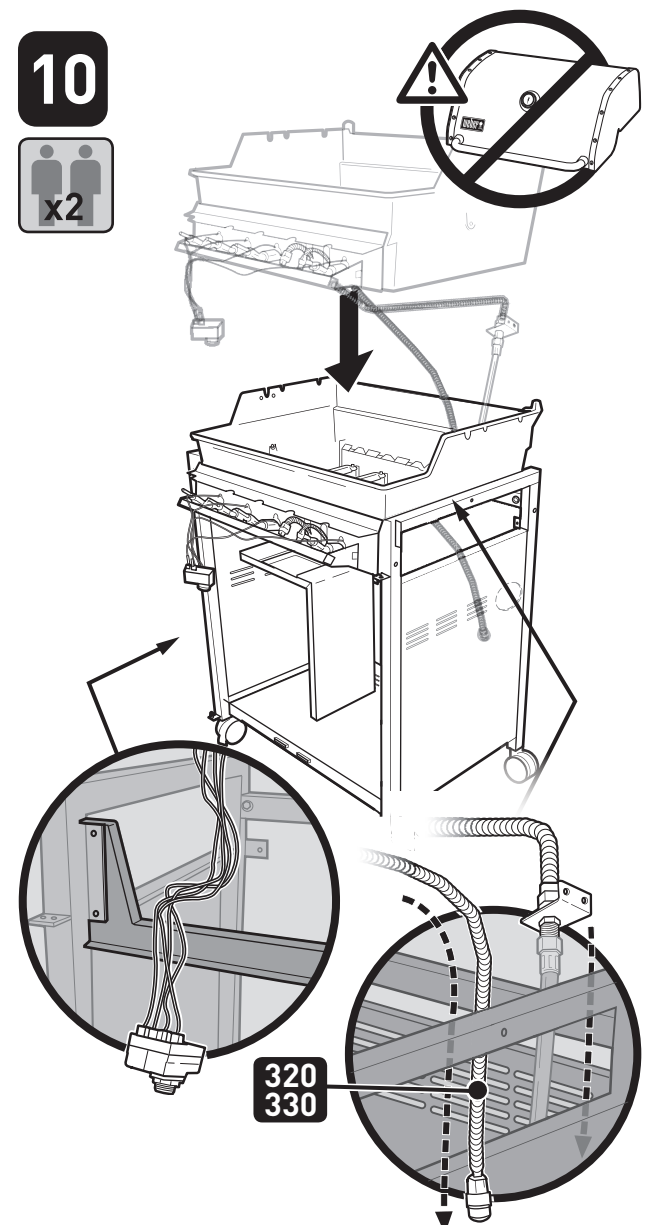
8



9



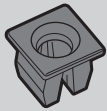
10





11 mm (7/16 tolli) mutrivõti - 1
 11 mm (7/16 collas) uzgriežņu atslēga - 1
 11 mm (7/16 col.) veržliaraktis - 1
 11 mm (7/16 tommur) skiptilykill - 1

Mutter (1/4 - 20 tolli) - 2
 Uzgrieznis (1/4 - 20 collas) - 2
 Šešiakampē veržlē (1/4 - 20 col.) - 2
 Ró (1/4 - 20 tommur) - 2



Plastkork - 2
 Plastmasas aizbāznis - 2
 Plastikinis kištukas - 2
 Plasttappi - 2



Hõbedane seib - 8
 Sudrabaina starplika - 8
 Sidabrinē veržlē - 8
 Silfurlituõ skīfa - 8



Splint - 2
 Šķeltapa - 2
 Fiksavimo kaištis - 2
 Splitti - 2



Kahvlisõrm - 2
 Clevis tapa - 2
 Ašos kaištis - 2
 Splittbolts - 2

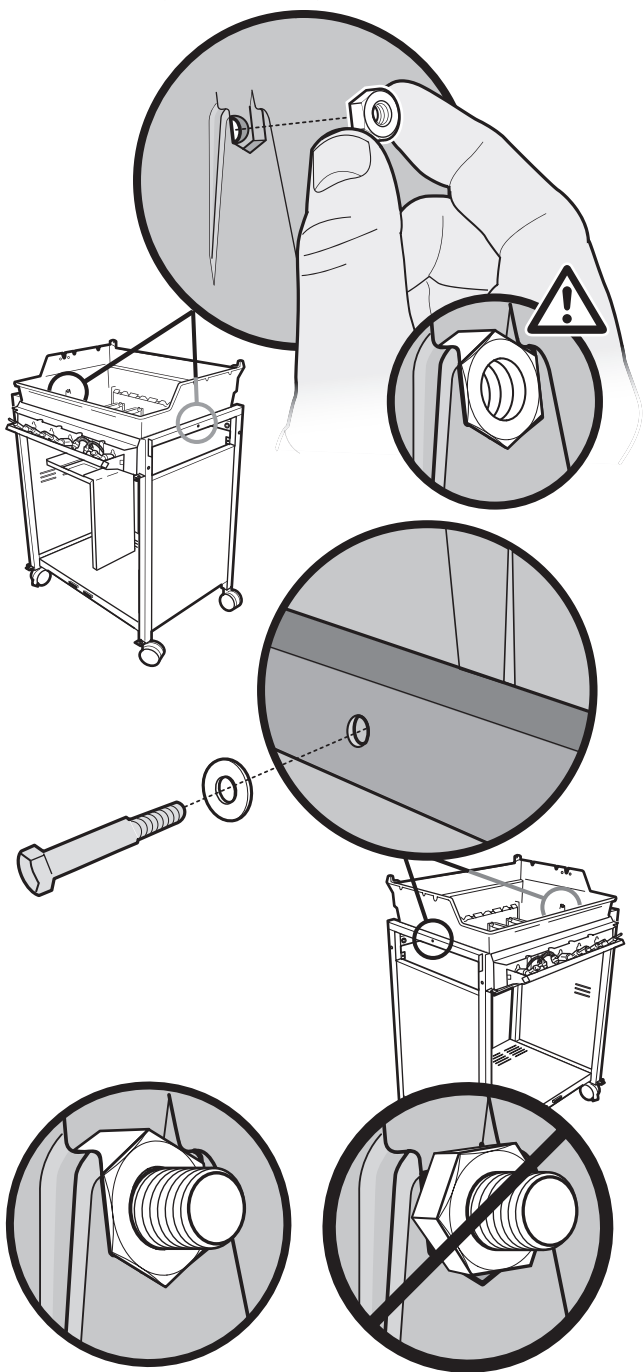


Seib - 8
 Starplika - 8
 Veržlē - 8
 Skīfa - 8

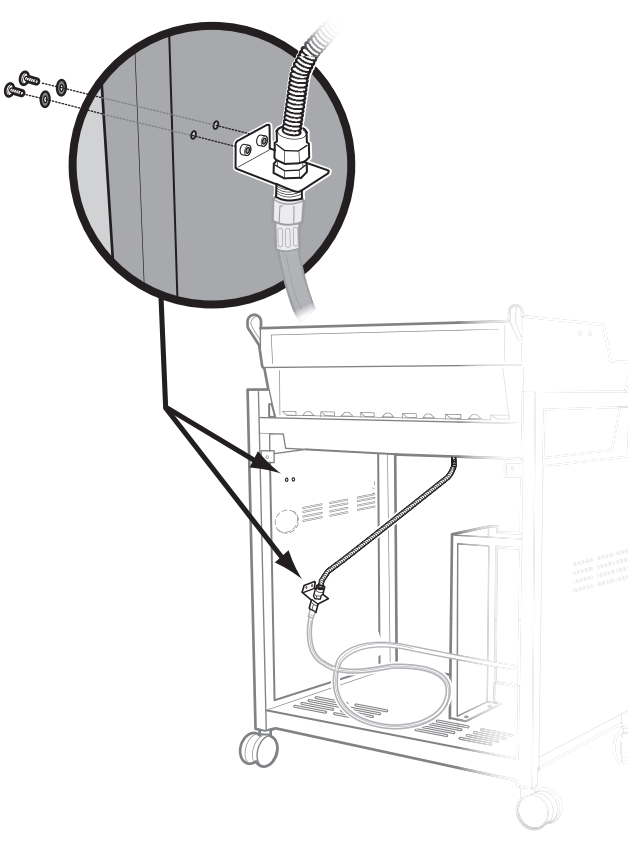


Vāike seib - 2
 Mazā starplika - 2
 Maža veržlē - 2
 Lītil skīfa - 2

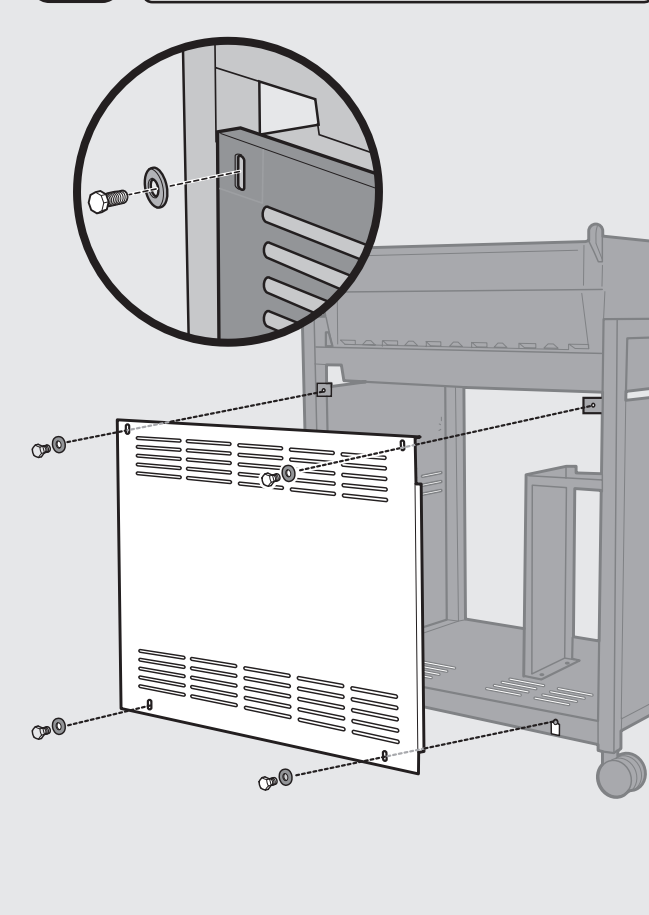
11



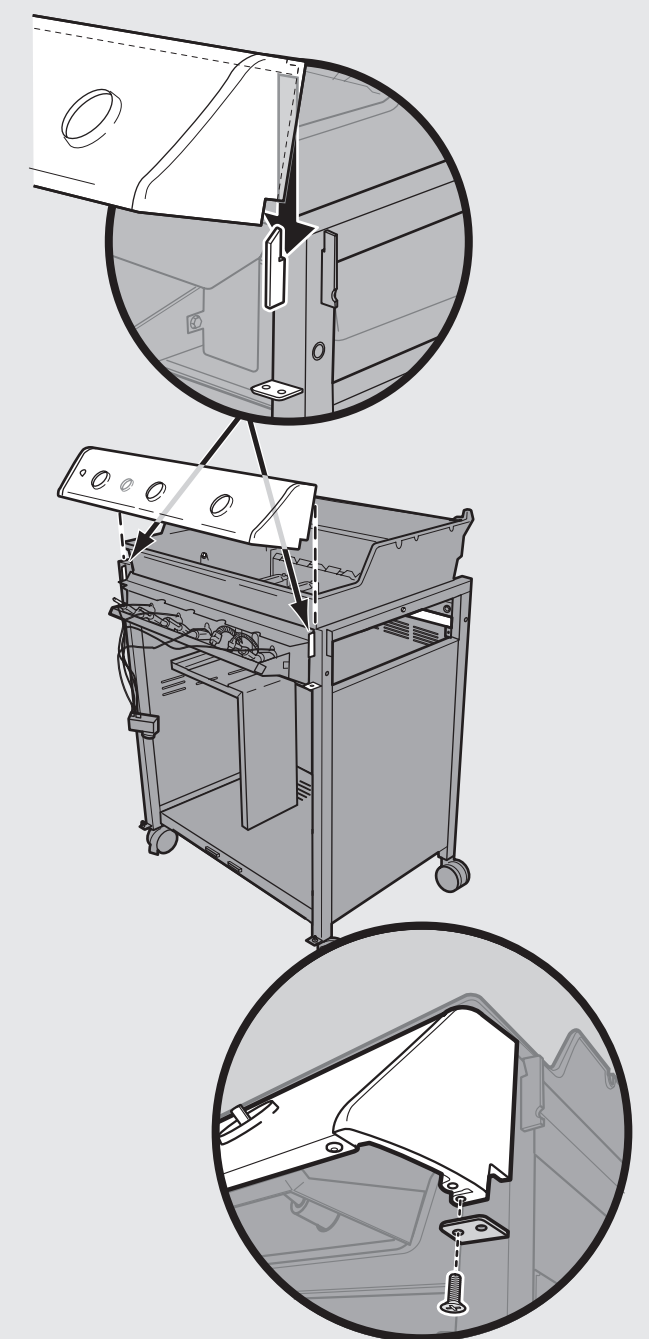
12



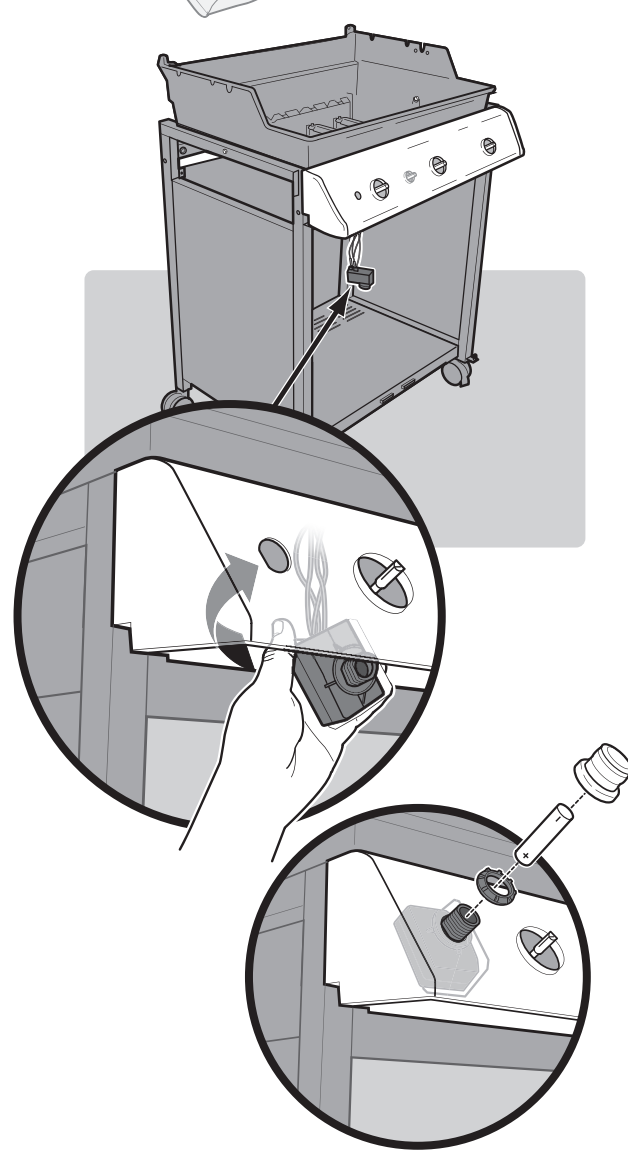
13



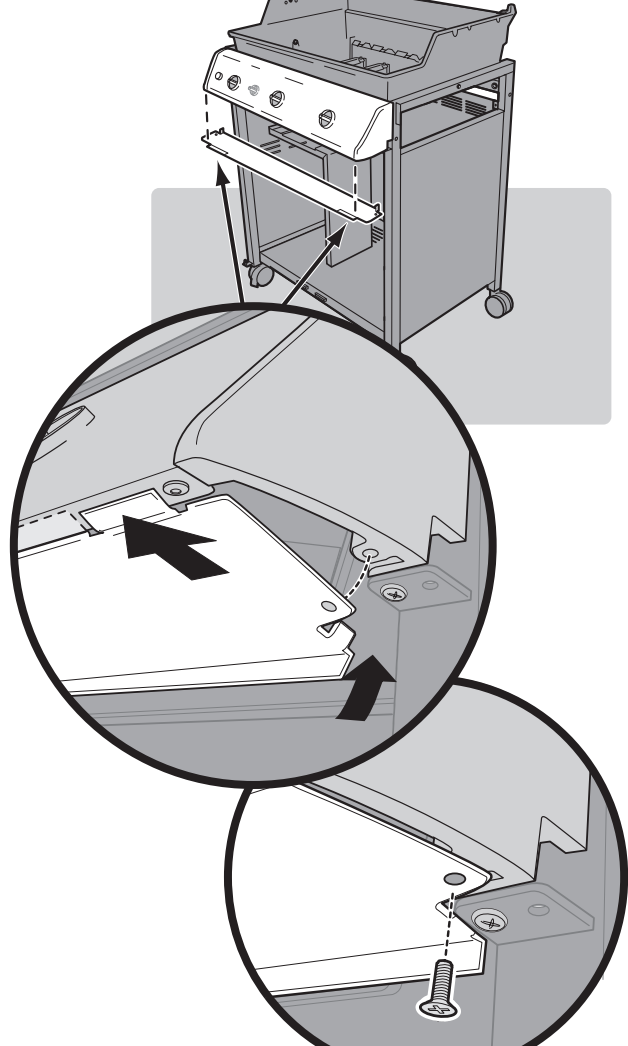
14

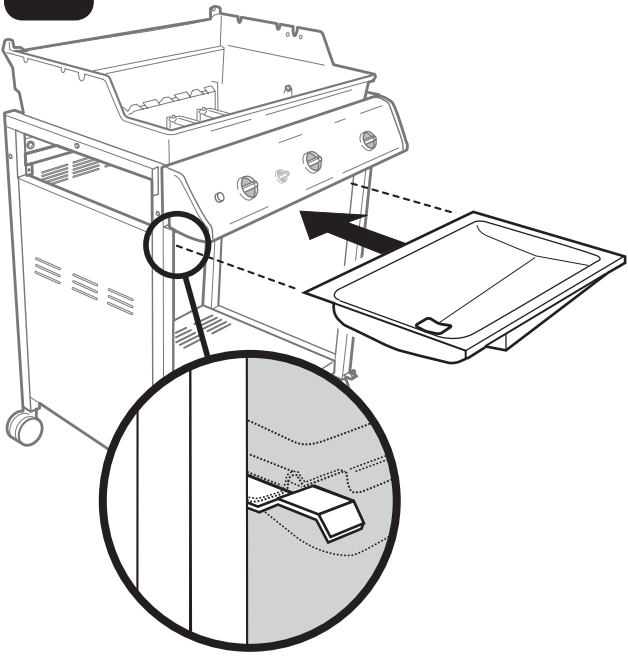
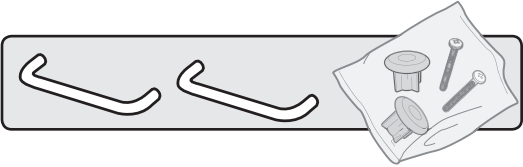


15



16

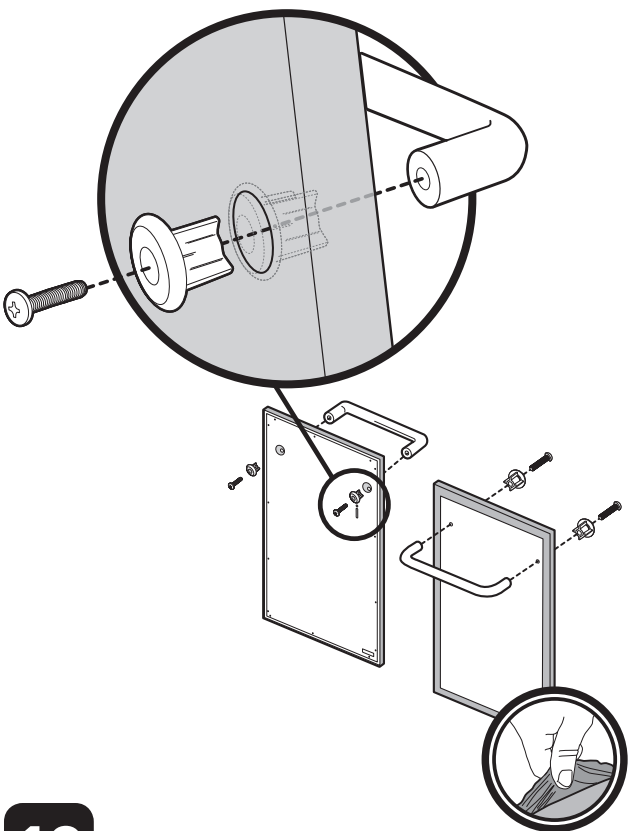
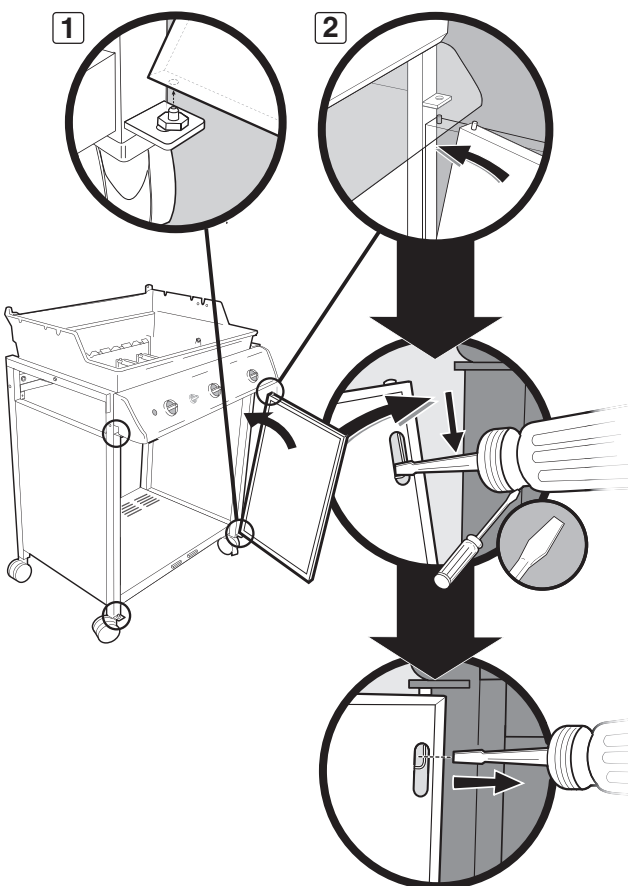
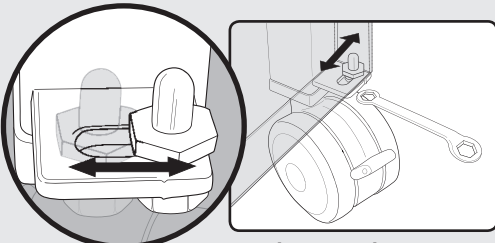


17**18**

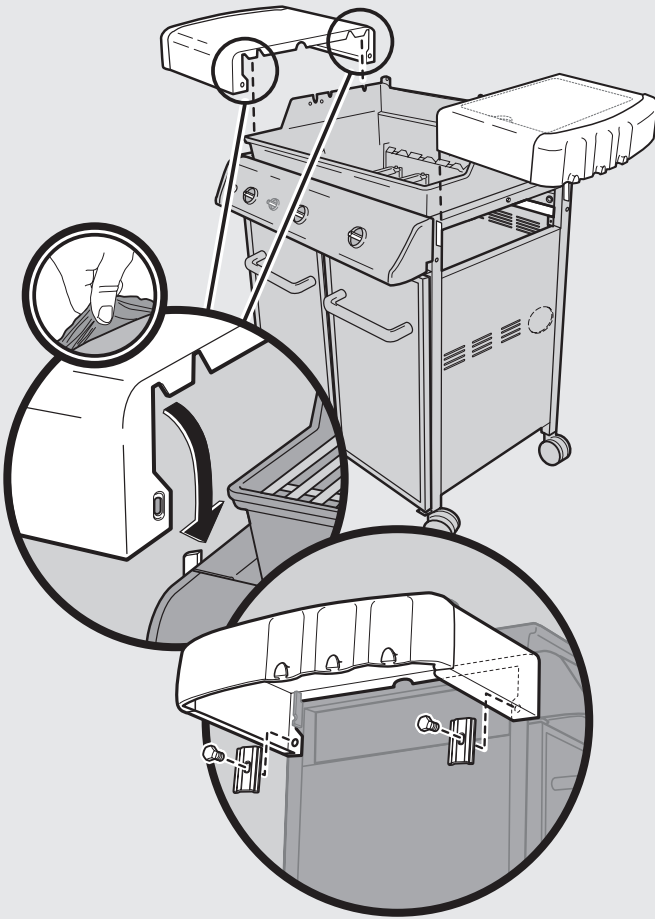
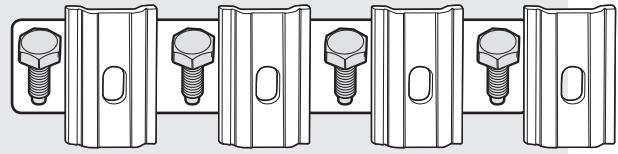
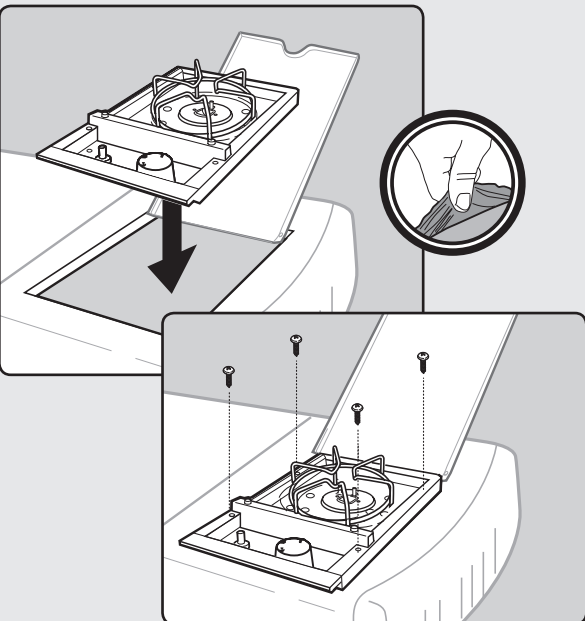
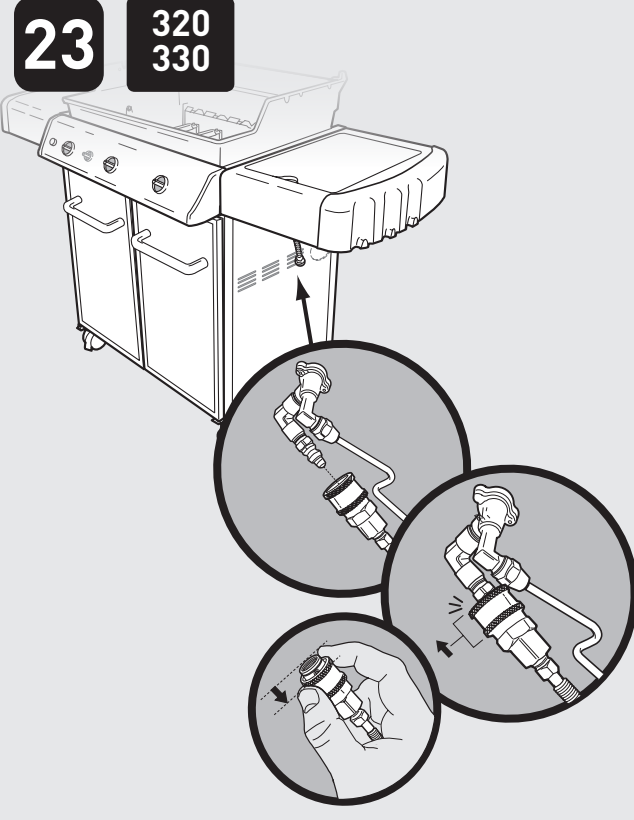
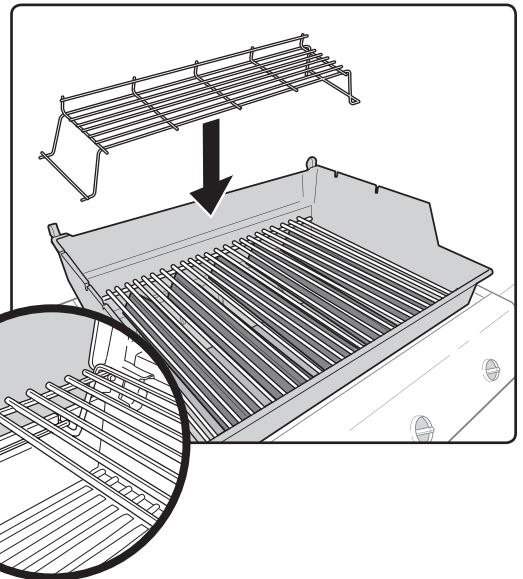
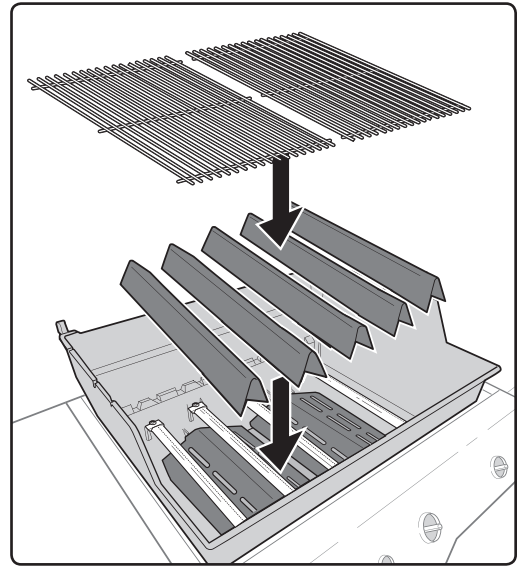
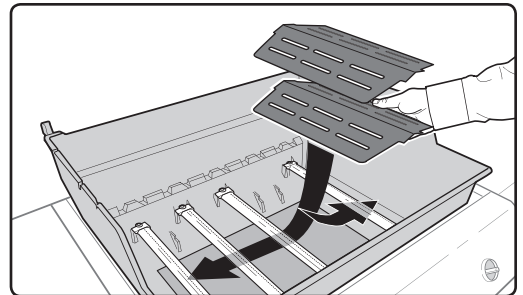
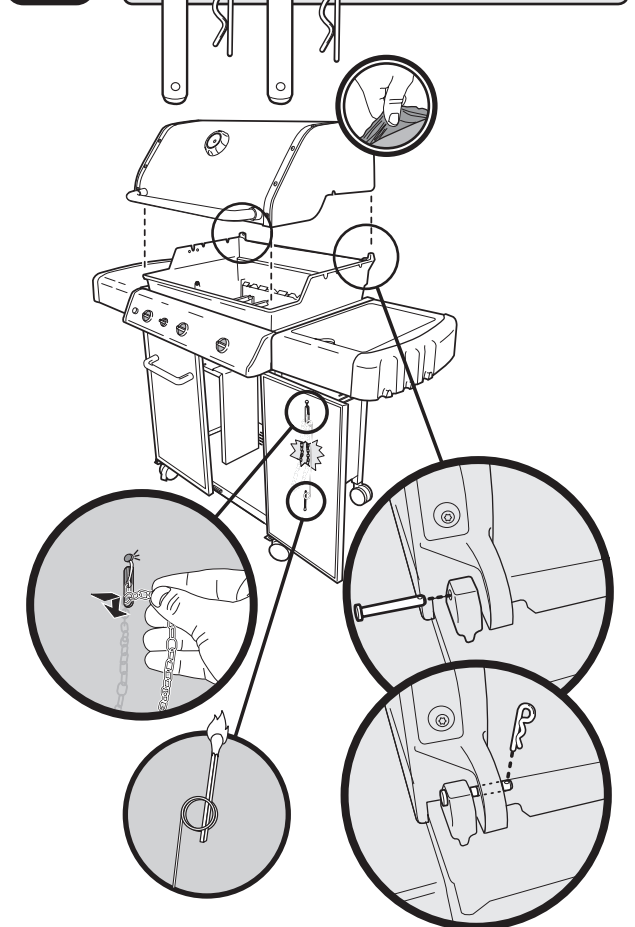
Eemaldage enne detaili paigaldamist roostevabast terasest osalt kaitsekile. Pirms detaļas uzstādīšanas noņemiet aizsargplēvi no nerūsosā tērauda daļas.

Priēš sumontuodami komponentus nuimkite nuo metalinēš dalies apsauginē plēvē.

Fjarlāgōu ōryggisfilmuna af ryōfrīa stālhlutnum ādūr en honum er komiō fyrir.

**19****20**

- Ukse regulērimine
- Lai noregulētu durtiņas
- Durelēms reguliuoti
- Til aō stilla hurō

21**22**320
330**23**320
330**24****25****26**