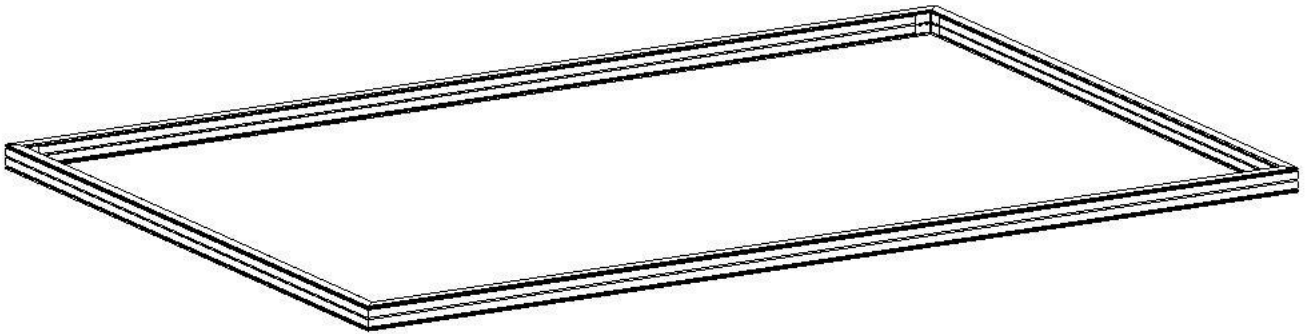




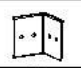


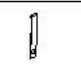

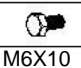
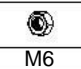

Monteringsanvisning



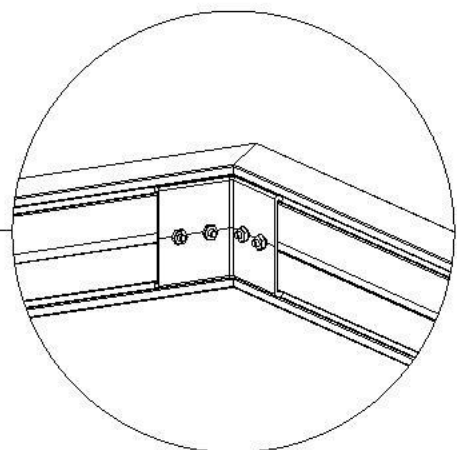
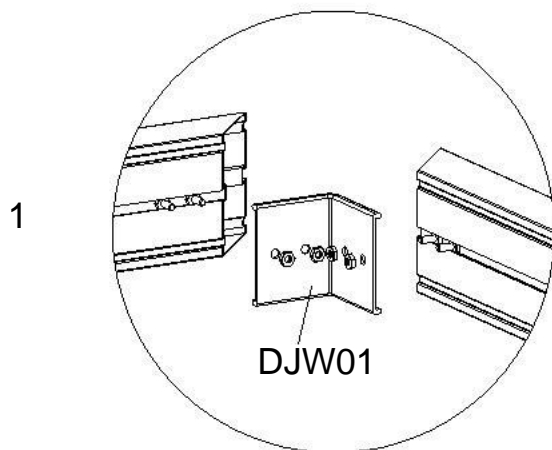
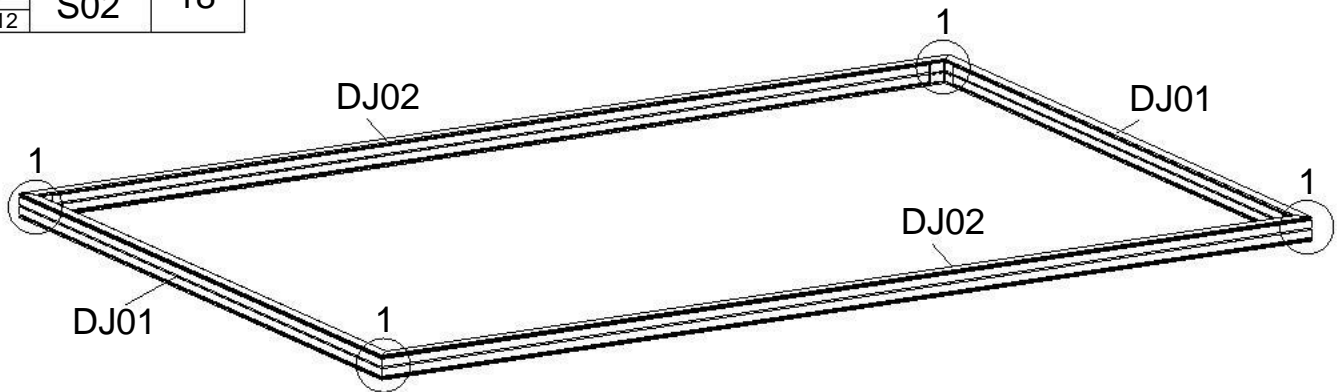
MODELL:142-2-43

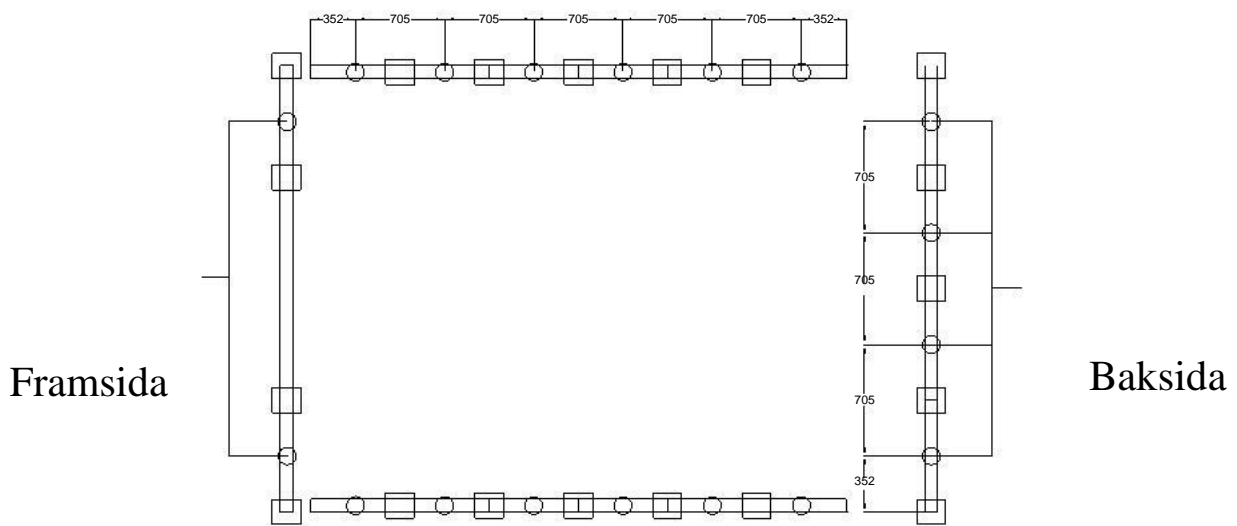
LÄS IGENOM NOGGRANT FÖRE MONTERING

Konsumentkontakt
Arc E-commerce AB
Box 3124
13603 Haninge
Sverige

DEL	NR.	ST.
 2988.6mm	DJ01	2
 4399.4mm	DJ02	2
	DJW01	4
	DJW03	18
 Ø9XØ17x1	DJW04	18
	DJW05	18
 Ø5X40	DJZ01	18
 M6X10	S01	16
 M6	M01	34
 TSM6X12	S02	18

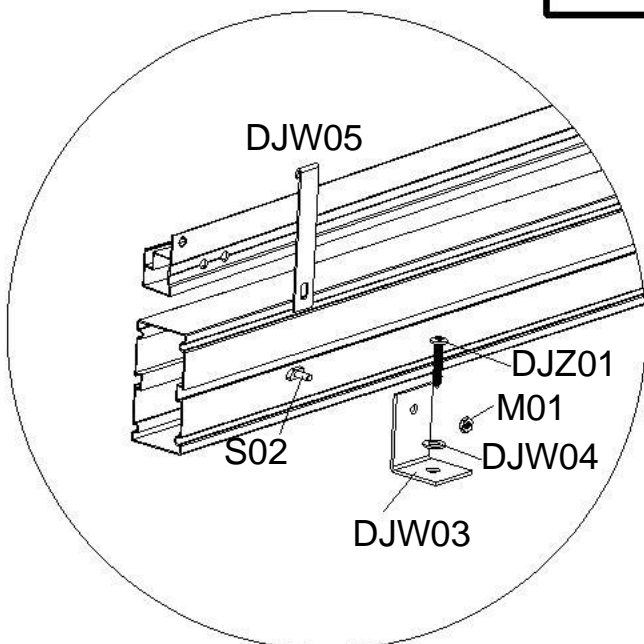
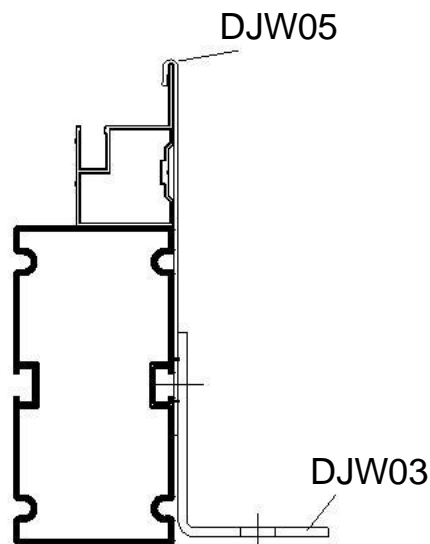
Anslut DJ01 och DJ02 med DJW01
spänn åt med S01 & M01.





142-2-43

Lägg först ut trösklarna, anslutningarna och förankringarna ungefär på plats, spänn åt med skruvarna och muttrarna som ingår.



Ritningen visar placeringen av DJW03 & DJW05 när de befinner sig mitt på varje sektionens PC-skiva.