
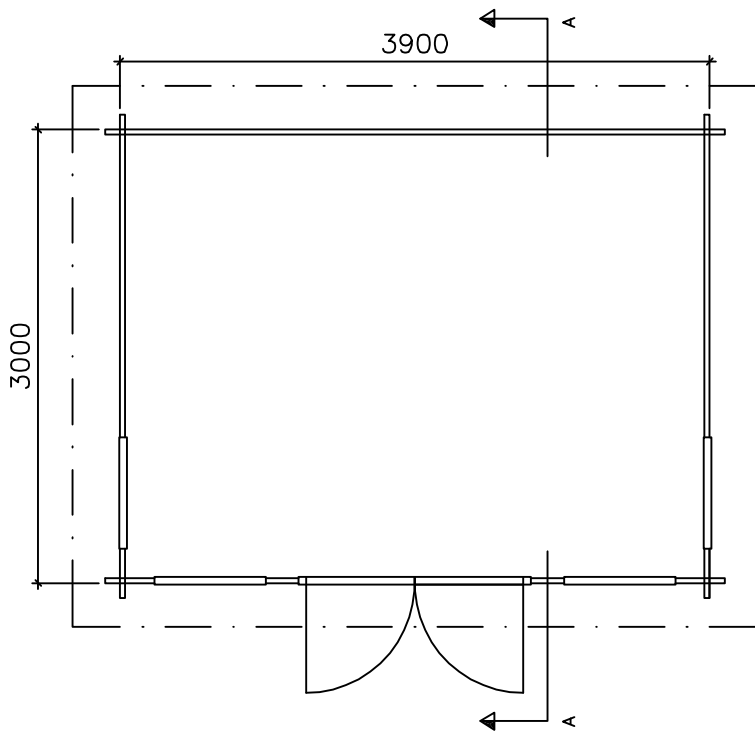
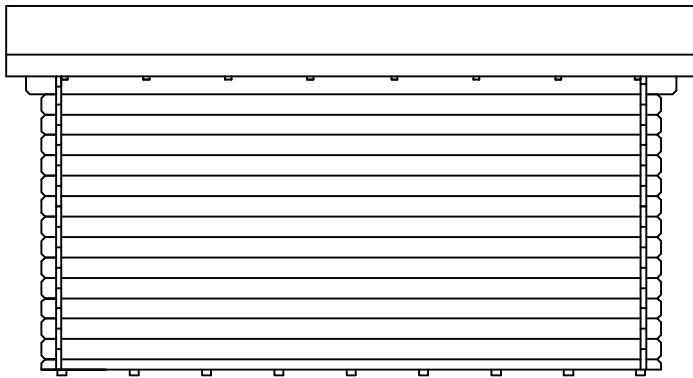
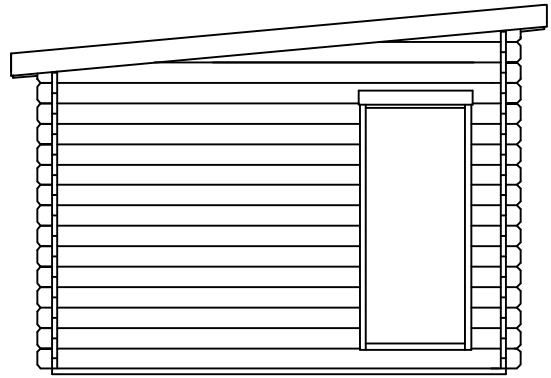
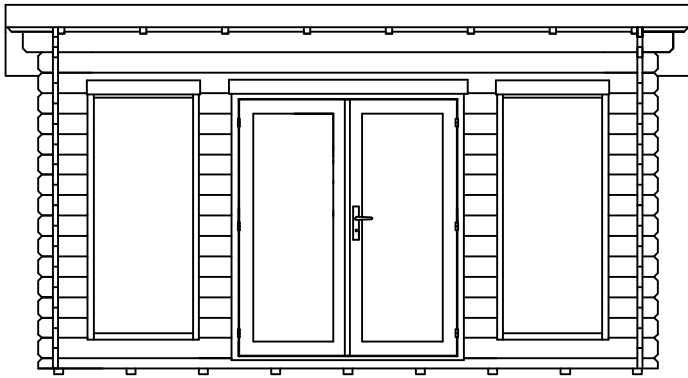
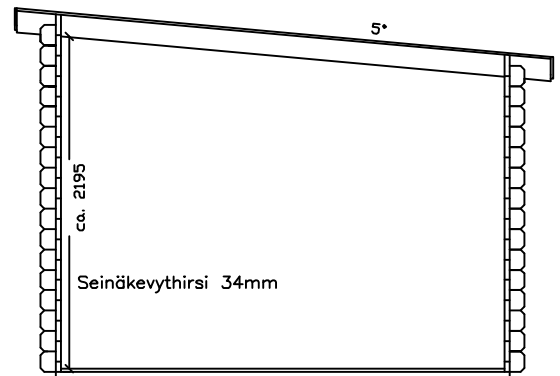


kylä/kunnanosa	tilan nimi/kortteli	tilan RN:o/tontti	rakennustoimenpide UUDISRAKENNUS	juoks. N:o
hakija ja osoite			sisältö PÄÄPIIRUSTUS	mittakaava 1:50
rakennuspaikan osoite			Lillevilla 452 POHJAPIIRUSTUS, JULKISIVUT JA LEIKKAUS	
suunnittelija LUOMAN PUUTUOTE OY			piirustusnumero	ARK
allekirjoitus			päiväys	



Kattolauta 16mm
Kattokannattaja 40x145mm



≈ 2.46

≈ 2.14

≈ 0.00

Lattialuta 21mm
Perustuspuu 36x60mm

A ——— A