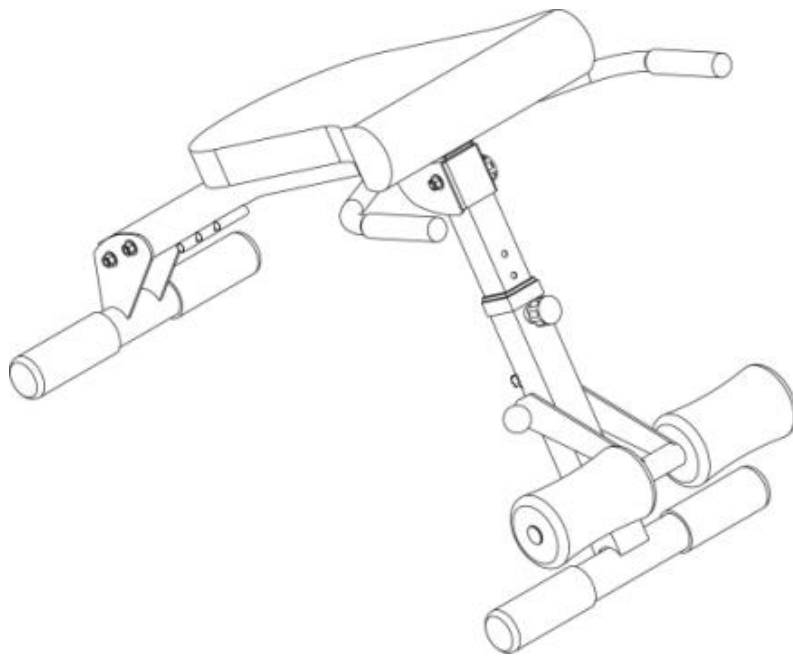


## MANUAL FÖR TRÄNINGSBÄNK



GM-508B

Tack för att du valt denna träningsbänk. För din säkerhet, läs igenom denna bruksanvisning noggrant innan du använder maskinen.

## VIKTIGA SÄKERHETSANVISNINGAR

### FÖRSIKTIGHETSÅTGÄRDER

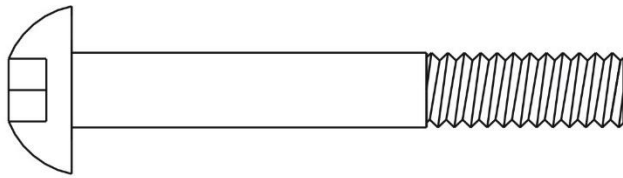
Denna träningsmaskin är byggd med säkerhet i åtanke. Vissa försiktighetsåtgärder behöver dock tas i beaktan när du använder maskinen. Läs igenom denna bruksanvisning i sin helhet innan du monterar eller använder maskinen. Notera särskilt följande punkter:

1. **Håll alltid barn och husdjur borta från maskinen. LÄMNA INTE barn utan uppsikt i samma rum som maskinen.**
2. Endast en person åt gången bör använda maskinen.
3. Om du upplever yrsel, illamående, bröstsmärtor eller andra onormala symptom, avbryt träningen omedelbart. Rådfråga genast en läkare.
4. Placera maskinen på en stabil, ren och jämn yta. Använd INTE maskinen nära vatten eller utomhus.
5. Håll händerna borta från rörliga delar.
6. Bär alltid lämpliga träningskläder och lämpliga skor när du tränar.
7. Använd endast maskinen till det den är avsedd för, det som beskrivs i denna bruksanvisning. Använd bara rekommenderade tillbehör.
8. Placera inte några vassa föremål nära maskinen,
9. Funktionshindrade personer ska inte använda maskinen utan assistans.
10. Stretcha eller värm upp ordentligt innan du använder maskinen.
11. Använd aldrig maskinen om den inte fungerar som den ska.
12. Maximal användarvikt är 120 kilo.

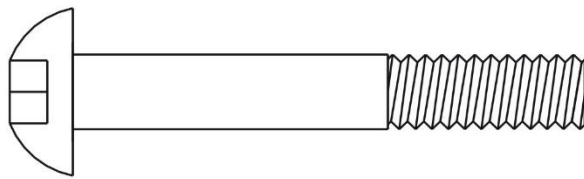
**VARNING: RÅDFRÅGA DIN LÄKARE INNAN DU PÅBÖRJAR NÅGOT TRÄNINGSPROGRAM. DETTA ÄR SÄRSKILT VIKTIGT FÖR PERSONER ÖVER 35 ÅR / PERSONER MED HÄLSOPROBLEM. LÄS ALLA INSTRUKTIONER INNAN DU ANVÄNDER MASKINEN. VI TAR INGET ANSVAR FÖR EGENDOMS- ELLER PERSONSKADOR SOM ANVÄNDANDET AV DENNA PRODUKT LETT TILL.**

**SPARA DESSA INSTRUKTIONER.**

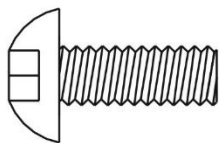
## Lista över delar



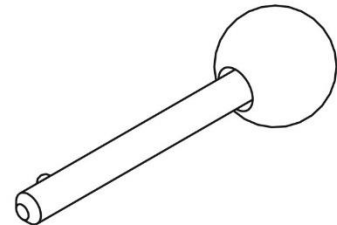
#21 M10 x 70mm Allen Bolt (Qty 4)



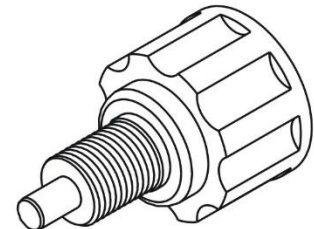
#22 M10 x 65mm Allen Bolt (Qty 1)



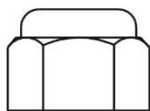
#23 M8 x 15mm Allen Bolt (Qty 4)



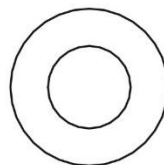
#14 Lock Pin (Qty 1)



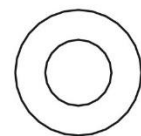
#10 Lock Knob (Qty 2)



#20 M10 Aircraft Nut (Qty 5)

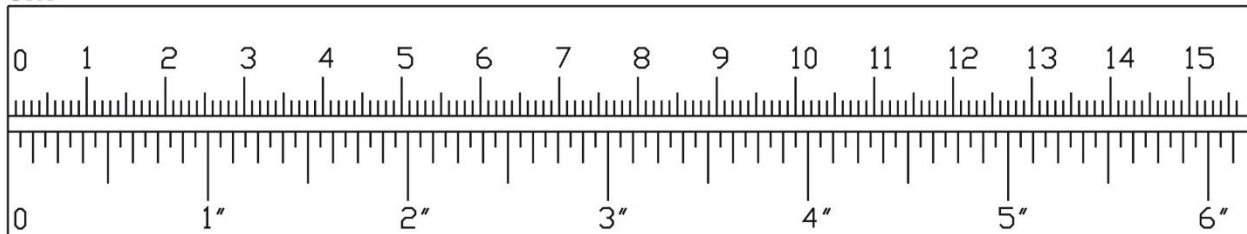


#18  $\Phi$ 10 Washer (Qty 5)



#19  $\Phi$ 8 Washer (Qty 4)

cm



## MONTERINGSANVISNINGAR

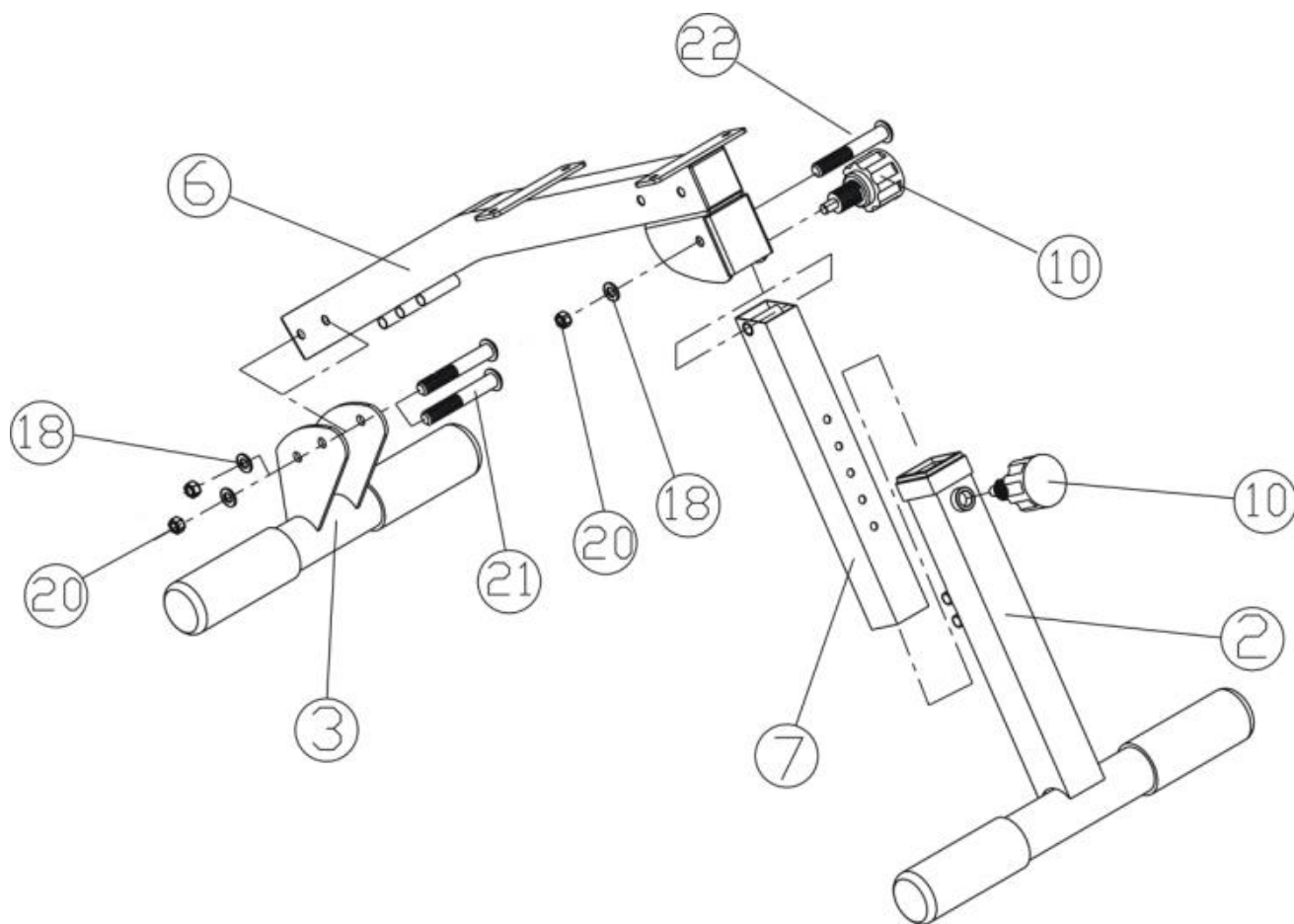
Du behöver: Två justerbara skiftnycklar och insexnycklar

**OBS:** Det rekommenderas starkt att minst två personer monterar maskinen för att undvika eventuella skador.

### Steg 1 (Se bild 1 nedan)

- Fäst det bakre basröret (#3) på sittdynans stöd (#6). Säkra den med två M10x70 mm bultar, två Ø10 mm brickor (#18) och två M10 muttrar (#20).
- Sätt i det justerbara röret (#7) i det främre basröret (#2). Fäst det på önskad höjd genom att sätta in en låsknapp (#10) genom främre basröret (#2) och i hålen i det justerbara röret (#7).
- Fäst det justerbara röret (#7) på sittplattans stöd (#6). Säkra den med en M10x65 mm bult (#22), en Ø10 mm bricka (#18) och en M10 mutter (#20). För in låsknappen (#10) genom sätesstödröret (#6) och på ytterkanten på det inre justerbara röret (#7) för att låsa det på plats. För att fälla upp enheten drar du ut låsknappen och fäller det främre basröret mot sätets stödkudde och skjuter in låsknappen i hålet i det inre justerbara röret.

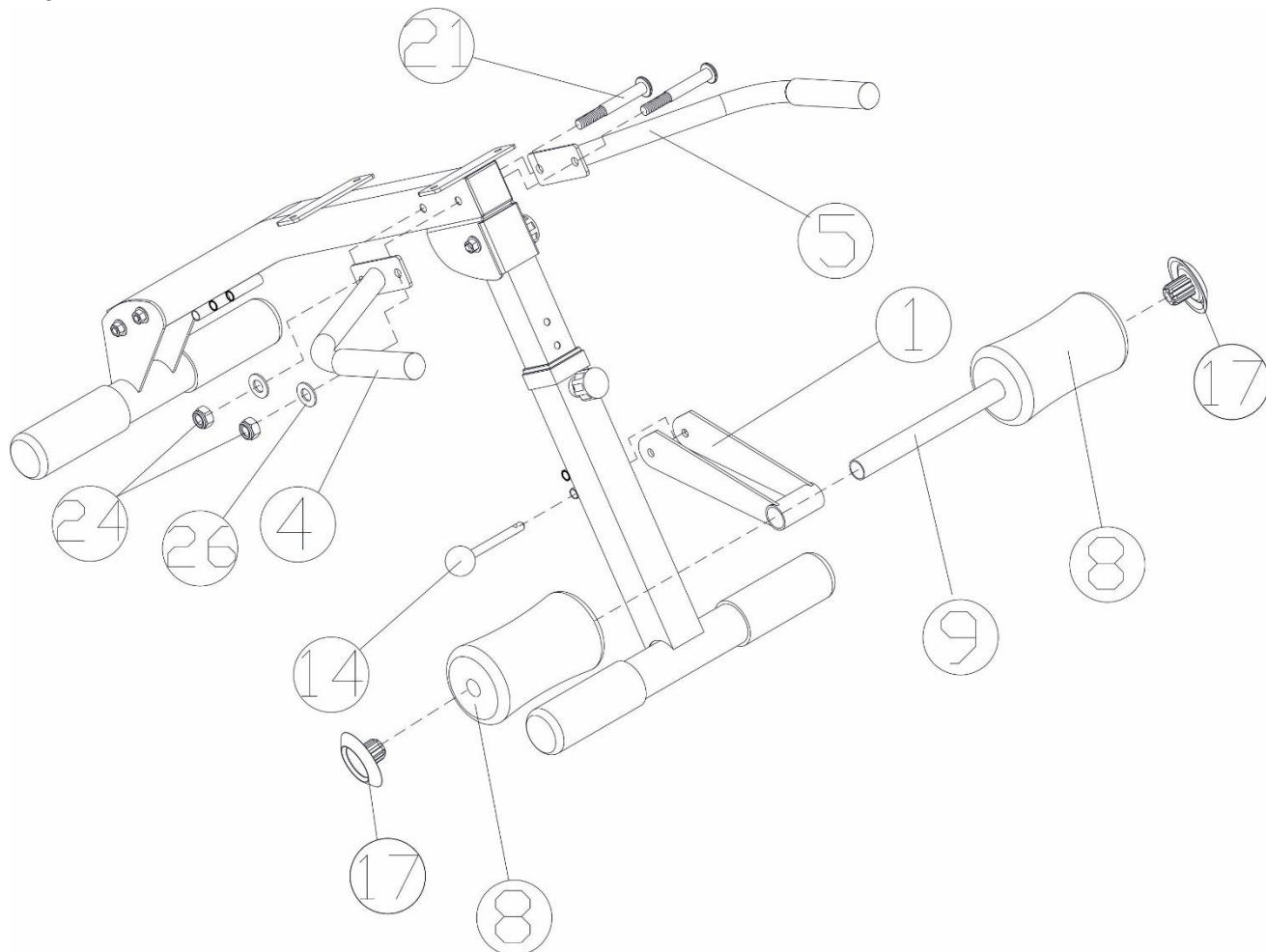
Bild 1



## Steg 2 (Se bild 2 nedan)

- A. Fäst vänster (#5) och höger (#4) handtag på sittplattans stöd (#6). Säkra dem med två M10x, två Ø10 mm brickor (#18) och två M10 muttrar (#20).
- B. För in skumröret (#9) halvvägs genom hålet i fotstödfästet (#1). Skjut två skumrullar (#8) på vardera änden av skumröret (#9). Sätt in en 25 mm kåpa (#17) i skumrullarna (#8).
- C. Fäst fotstödfästet (#1) på det främre basröret (#2) genom att rikta in hålen i fotstödfästet (#1) med hålen på baksidan av det främre basröret (#2) och sätt i låsstiftet (#14). Fotstödfästet kan flyttas och fästas på sätesstödröret (#6) på samma sätt när du gör andra övningar.

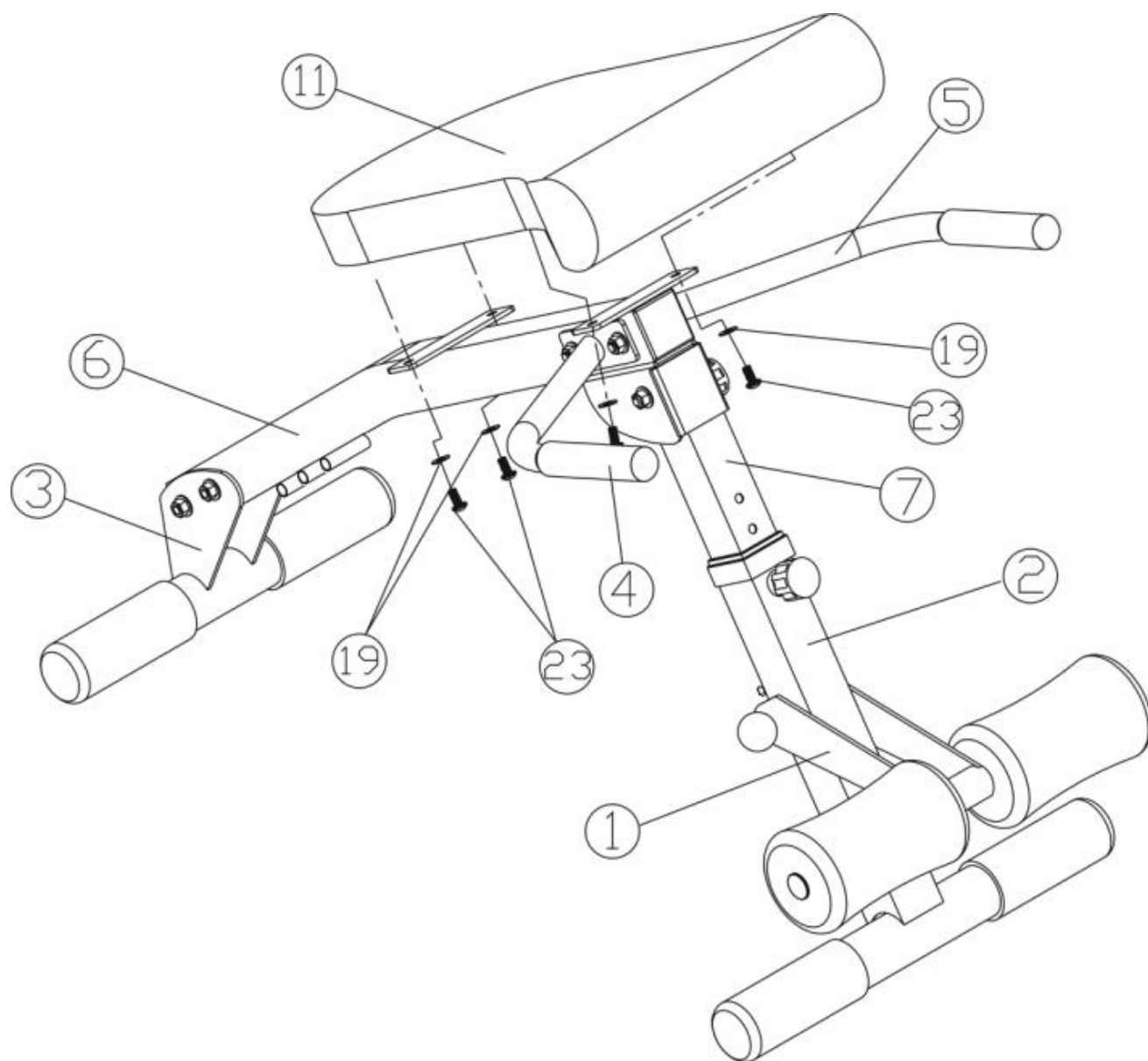
Bild 2



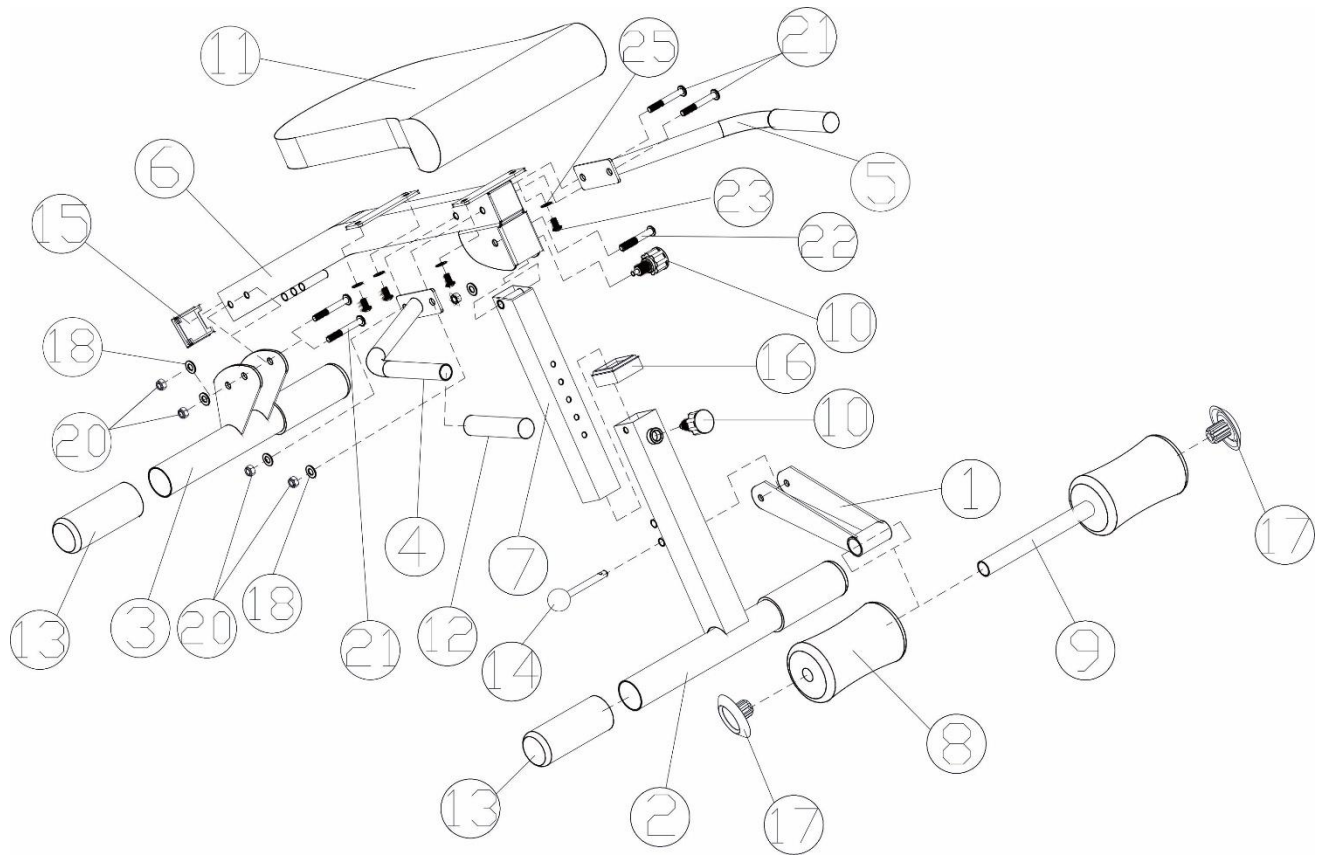
## Steg 3 (Se bild 3 nedan)

- A. Fäst sätet (#11) på sätesstödröret (#6). Fäst den från undersidan med fyra M8x15 mm bultar (#23) och fyra Ø8 mm brickor (#19)

Bild 3



## Sprängskiss



## Lista över delar

#	Del	Antal
1	Fotstödfäste	1
2	Främre basrör	1
3	Bakre basrör	1
4	Höger handtag	1
5	Vänster handtag	1
6	Säkerhetsstöd	1
7	Inre justerbart rör	1
8	Skumrulle	2
9	Skumrör	1
10	Låsknapp	2
11	Sittdyna	1
12	Handtag	2
13	Kåpa	4
14	Låsstift	1
15	50x50 ändplugg	2
16	50x45 bussning	1
17	25 mm kåpa	2
18	Ø10 mm bricka	5
19	Ø8 mm bricka	4
20	M10 mutter	5
21	M10x70 mm Bult	4
22	M10x65 mm Bult	1
23	M8x15 mm Bult	4

### Konsumentkontakt

Arc E-commerce AB

Box 3124

13603 Haninge

Sverige