

BRUKSANVISNING S018F BASKETSTÄLLNING



WARNING:
IMPROPER INSTALLATION
OR SWINGING ON THE RING
MAY CAUSE SERIOUS INJURY
OR DEATH

VARNING!

FELAKTIG MONTERING ELLER ATT HÄNGA I BASKETKORGEN KAN ORSAKA ALLVARLIGA SKADOR ELLER DÖDSFALL!

Till dig som utför monteringen:

Hela basketställningen ska monteras och bottenplattan fyllas enligt anvisningen, även i fall då produkten bara används för visning.

Om anvisningarna inte följs, kan personer skadas allvarligt.

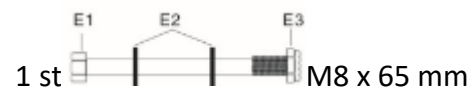
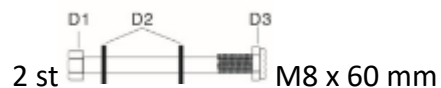
Läs igenom alla varningstexter före monteringen. Vi rekommenderar att barn hålls under uppsikt när de använder basketställningen.

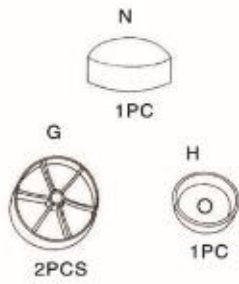
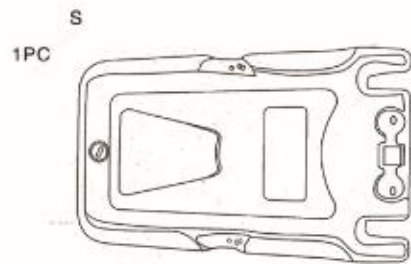
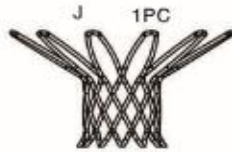
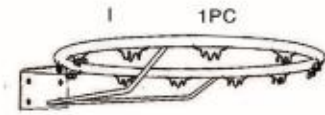
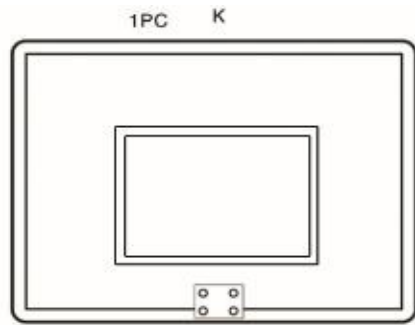
För monteringen krävs 2 vuxna personer!

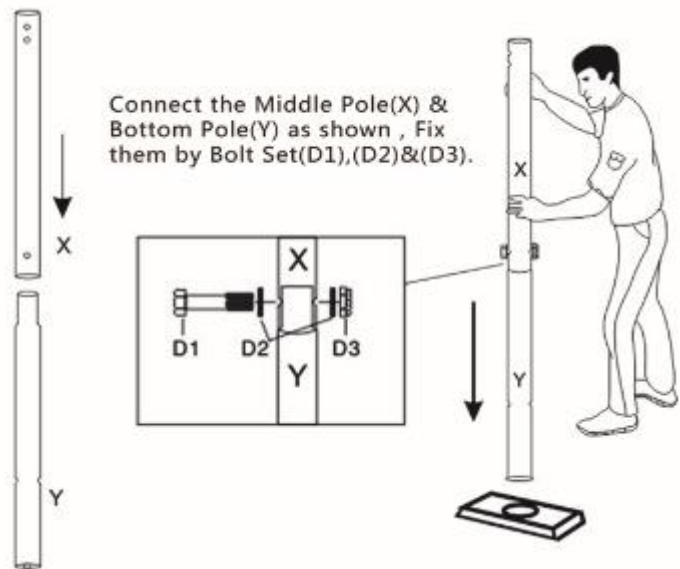
Tack för att du valt att köpa en av våra fina produkter. Du kommer garanterat att bli nöjd.

Lista över delar

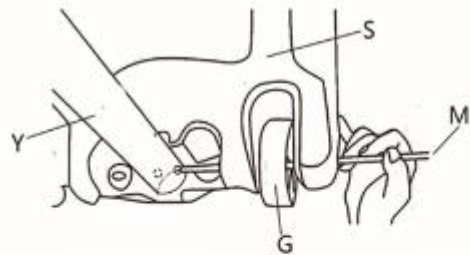
Del nr.	Namn & specifikation	Antal	Noteringar
A	Plastvred	1	Fixerar ovanstolpen (W) på mellanstolpen (X)
B1,B2,B3	Bult, M8 x 35 mm	4	Ansluter korgen (I) med måltavlan (K) och ovanstolpen (W)
C1,C2,C3	Bult, M8 x 20 mm	2	Ansluter bottenplattan (S) med stödstångerna (L1),(L2)
D1,D2,D3	Bult, M8 x 60 mm	2	Ansluter mellanstolpen (X) med understolpen (Y) och ovanstolpen (W) med mellanstolpen (X)
E1,E2,E3	Bult, M8 x 65 mm	1	Ansluter understolpen (Y) med stödstångerna (L1),(L2)
G	Hjul	2	
H	Vattenplugg	1	
I	Basketkorg	1	
J	Nät	1	
K	Måltavla	1	
L1	Höger stödstång	1	
L2	Vänster stödstång	1	
M	Hjulaxel	1	
N	Stolplock	1	
W	Ovanstolpe	1	
X	Mellanstolpe	1	
Y	Understolpe	1	
S	Bottenplatta	1	







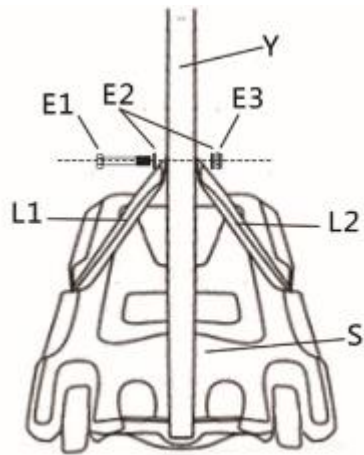
Anslut mellanstolpen (X) med understolpen (Y) enligt bilden, fixera med bultarna (D1),(D2) och (D3).



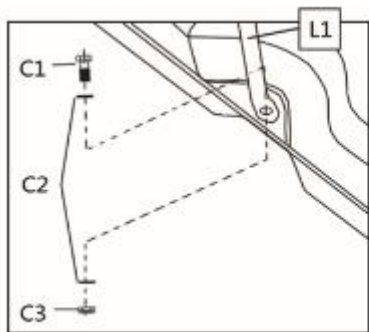
Insert the Wheel Shaft (M) into Wheel(G),Base(S) and end of Bottom Pole (Y) as shown.



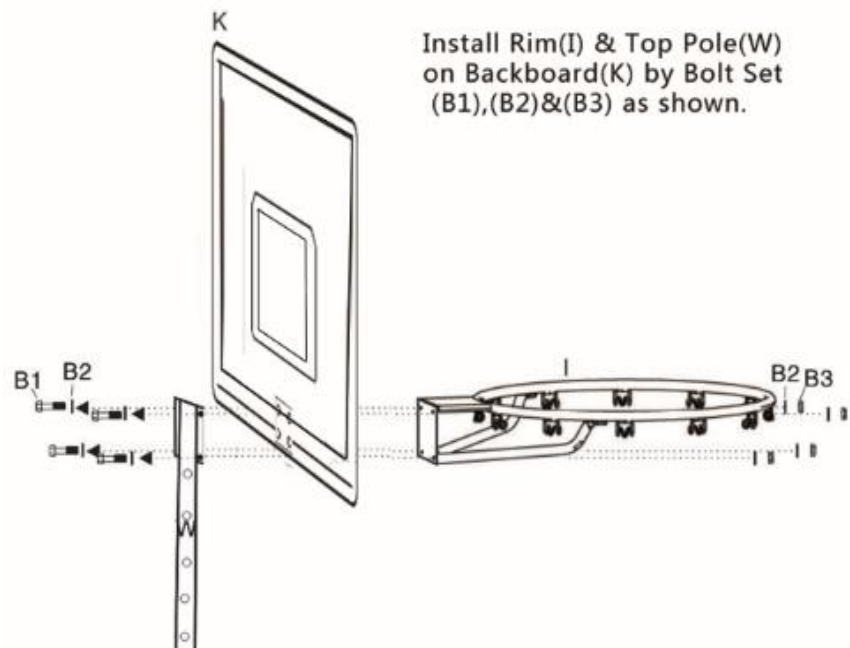
För in hjulaxeln (M) i hjulet (G), bottenplattan(S) och änden på understolpen (Y) enligt bilden.



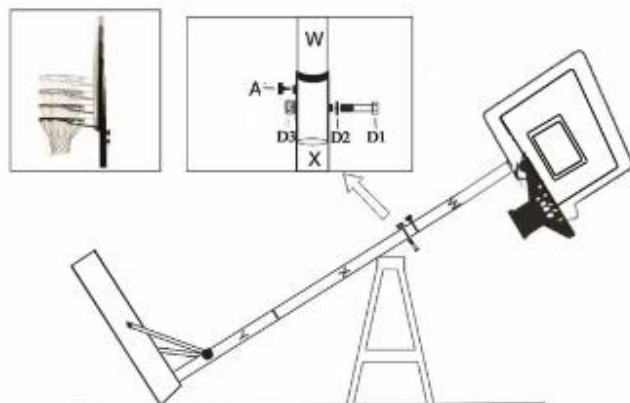
Fixera den ena änden av stödstångerna (L1) och (L2) vid understolpen (Y) med bultarna (E1),(E2) och (E3) enligt bilden.



Fixera den andra änden av stödstångerna (L1)och (L2) vid båda sidorna av bottenplattan (S) med bultarna (C1),(C2) och (C3) enligt bilden.

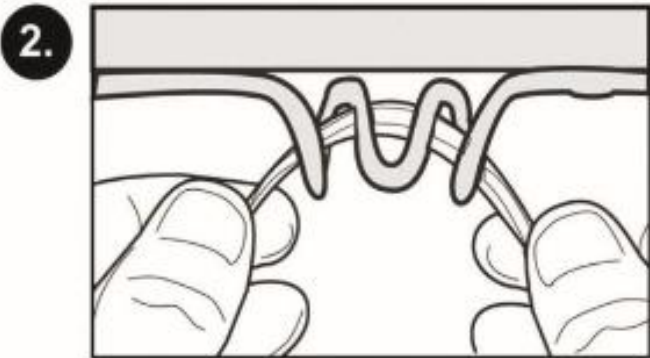
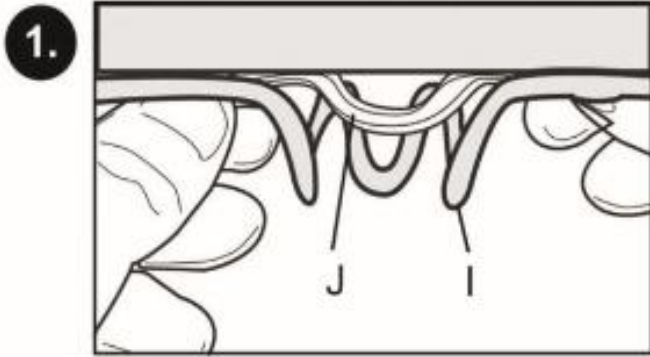


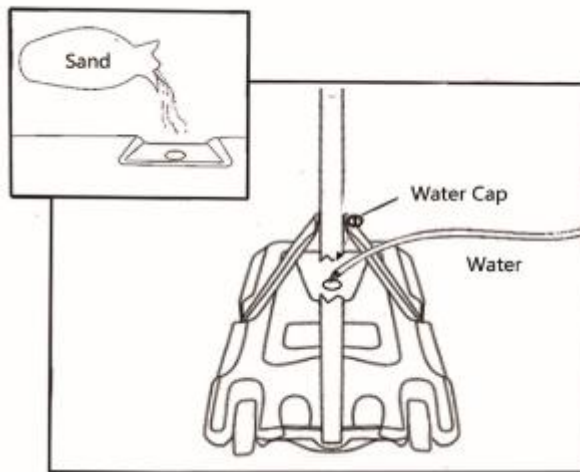
Montera basketkorgen (I) och ovanstolpen (W) på måltavlan (K) med bultarna (B1),(B2)och (B3) enligt bilden.



För in ovanstolpen (W) i mellanstolpen (X), justera till önskad höjd och fixera dem sen med plastvredet (A) och bultarna (D1),(D2) och (D3) enligt bilden. Justera höjden genom att flytta bultarna (D1),(D2) och (D3) till de olika hålen i ovanstolpen (W).

Sätt fast nätet (J) i basketkorgen (I) enligt bilden.





Sand
Vattenplugg
Vatten

Påfyllning av bottenplattan (S) med vatten eller sand för stabilitet.

Konsumentkontakt

Arc E-commerce AB

Box 3124

13603 Haninge

Sverige