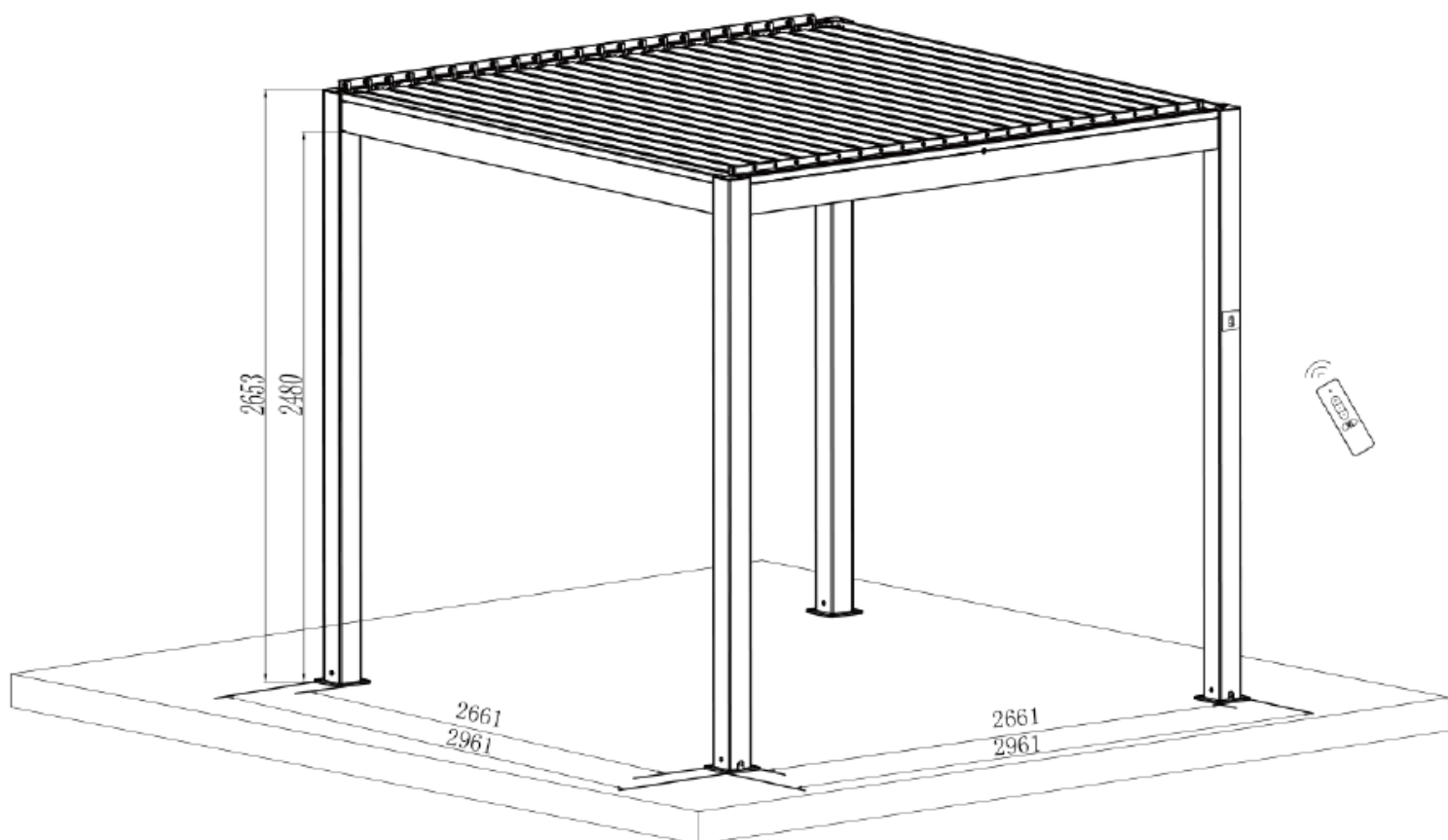


Bruksanvisning

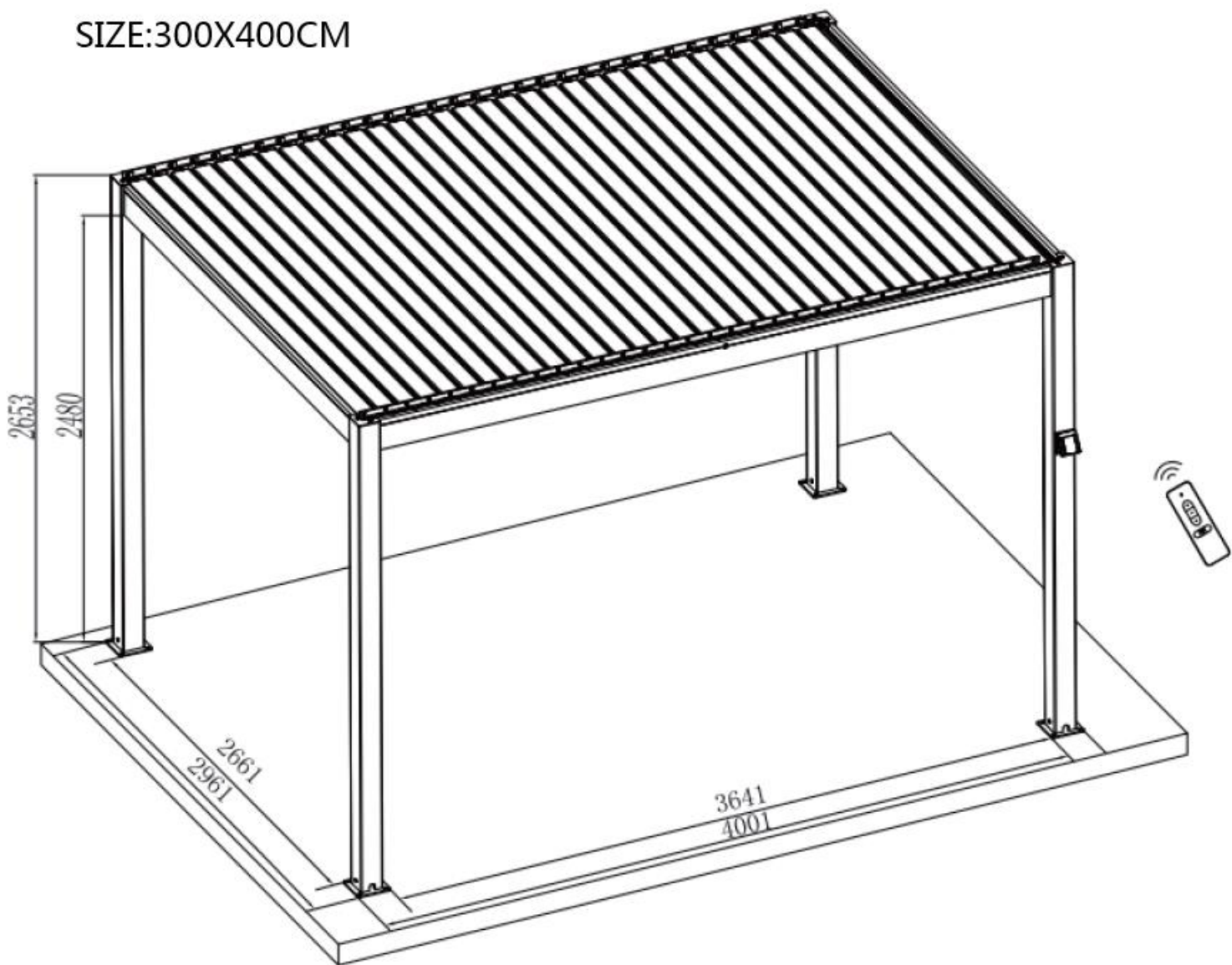
Pergola G102

Storlekar: 300x300/300x400/400x400 cm

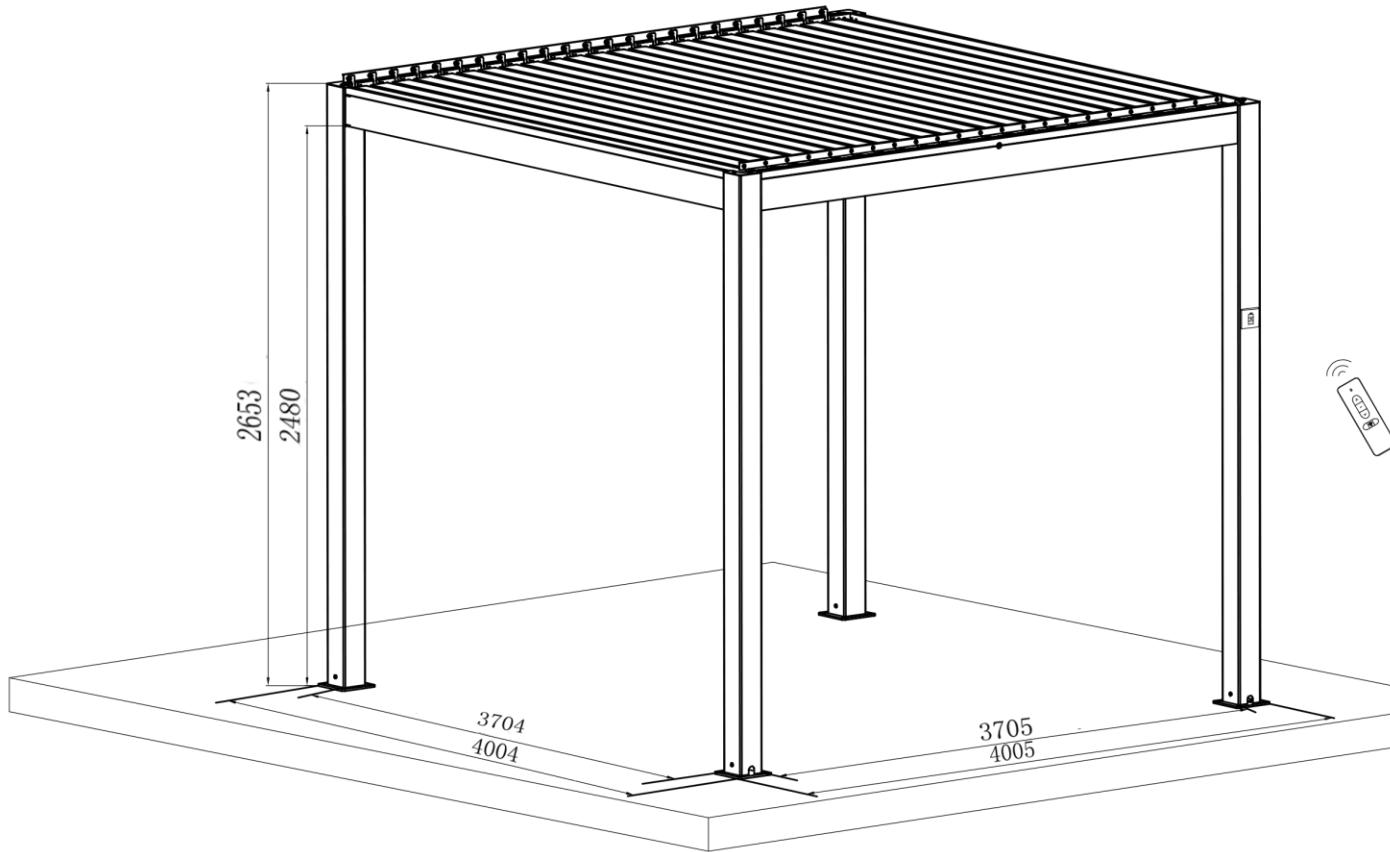
SIZE:300x300 CM



SIZE:300X400CM



SIZE:400X400 CM





Innehållsförteckning

Förberedelser	5
Lista över delar.....	6
Produktbeskrivning och säkerhet.....	8
Montering och användning.....	10
Nedmontering, förvaring och avyttring.....	21



OBS:

Läs denna manual noggrant och i sin helhet innan du monterar och använder produkten.

Spara denna manual.

Grattis och tack för att du valt denna produkt. För att njuta av den länge och för din och andras säkerhet ber vi dig läsa och följa alla monteringsanvisningar.

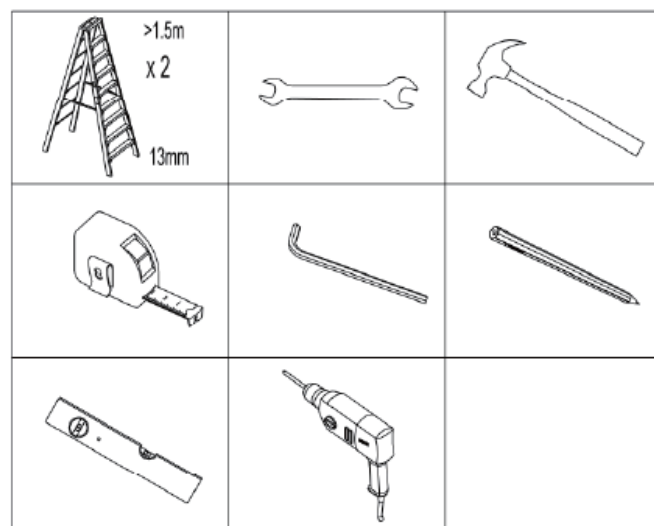
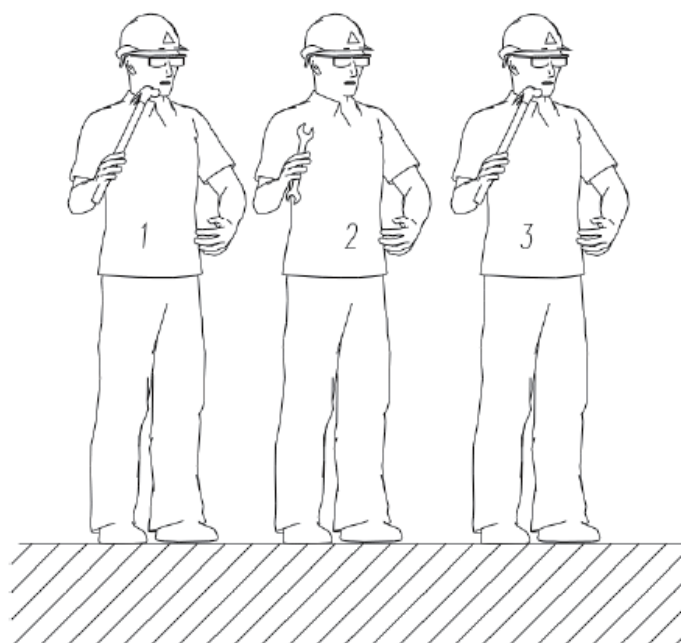
Bekanta dig med alla delar innan du påbörjar monteringen, se till att alla delar har levererats och är intakta. Påbörja inte monteringen om några delar fattas eller är skadade utan kontakta din återförsäljare.

Förberedelser

Det rekommenderas att 2-3 personer monterar pergolan.

För monteringen behöver du:



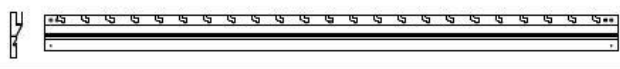



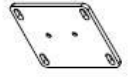



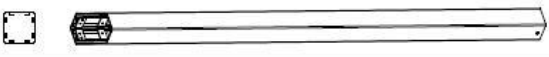

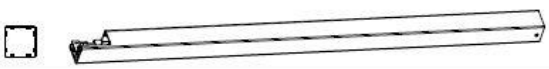










- | | | |
|---------------|-----------------------------------|-----------------|
| 1. Stege | 2. M10/13 skiftnyckel (medföljer) | 3. Träklubba |
| 4. Mättejp | 5. 5mm insexnyckel (medföljer) | 6. Blyertspenna |
| 7. Vattenpass | 8. Borrmaskin | |





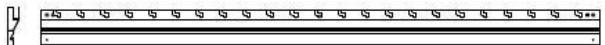




















Lista över delar

Var vänlig kontrollera att alla delar är med innan du påbörjar monteringen.

Lista över delar för storleken 300x300 cm

①	 x8	⑨	 x1	Ⓐ	 x1
②	 x1	⑩	 x16	Ⓑ	 x1
③	 x4	⑪	 x4	Ⓒ	 x2
④	 x4			Ⓓ1	 x1
⑤	 x2			Ⓓ2	 x2
⑥	 x54			Ⓓ3	 x1
⑦	 x46			Ⓔ	 x2
⑧	 x46			Ⓕ	 x2
				Ⓖ	 x21
				Ⓗ	 x1
				Ⓘ	 x1
				⓵	 x2

Lista över delar för storlekarna 300x400 cm och 400X400 cm.

①	 x8	⑨	 x1	A	 x1
②	 x1	⑩	 x16	B	 x1
③	 x4	⑪	 x4	C	 x2
④	 x4			D1	 x1
⑤	 x2			D2	 x2
⑥	 x72			D3	 x1
⑦	 x64			E	 x2
⑧	 x64			F	 x2
				G	 x30
				H	 x1
				I	 x1
				J	 x2

Övriga delar:

① M8x20 försänkt skruv	② 50 till 40 kontakt
③ Basplatta	④ Härnskydd
⑤ M10 Skruv	⑥ M8x20 Sexkantsbult
⑦ Plastbricka	⑧ Låsmutter
⑨ Motor med motorfäste	⑩ M8x100 Expansionsbult
⑪ Rännanslutning	

Lista över delar för aluminiumprofilerna

Ⓐ Balk med skåror	Ⓑ Balk med motorriktning och skåror
Ⓒ Balk	Ⓓ ₁ Stolpe
Ⓓ ₂ Stolpe	Ⓓ ₃ Stolpe
Ⓔ Ränna	Ⓕ Ränna
Ⓖ Vanlig Lamell	Ⓗ Lamell för mitten
Ⓘ Körande Lamell	Ⓙ Kontrollstång

Produktbeskrivning

Få ut det mesta av din trädgård med denna pergola. Slappna av och njut av att vara utomhus och skyddad av solen. Pergolan är perfekt för att skugga din trädgård, altan eller pool.

Viktiga säkerhetsanvisningar

Varning: För din och andras säkerhet är det viktigt att följande anvisningar följs.

Symbolförklaring



Denna varningstriangel uppmärksammar saker som kan leda till dödsfall eller allvarliga skador eller får pergolan att inte fungera korrekt.



Denna symbol visar viktiga noteringar.

Säkerhetsanvisningar



Teknisk kunskap krävs för att installera denna pergola. Montera inte pergolan själv utan kontakta en professionell installatör om:

- ◆ Du är osäker på om pergolan kan monteras på den plats du tänkt dig.
- ◆ Du inte förstår manualen i sin helhet eller viktiga delar av den.
- ◆ Du inte har alla verktyg som krävs.
- ◆ Du inte besitter tillräcklig teknisk kunskap för att montera pergolan.



Minst tre friska vuxna krävs för att montera eller flytta pergolan då den är både stor och väldigt tung. Försök inte montera den själv. Om pergola rasar kan den orsaka allvarliga skador på både person och egendom! Kontakta en auktoriserad montör om du behöver hjälp.



Montera inte pergolan om några delar saknas eller är skadade. Kontakta din återförsäljare.



Håll barn och husdjur borta från pergolan vid montering eller om den justeras.



Denna produkt och dess fästdelar är endast lämpliga för installation på en vanlig cementvägg eller stabilt tegel. Om väggen/murverket visar sprickor måste du kontakta en professionell.



Ingen får ändra produktens design och struktur utan tillverkarens tillstånd.



Vänligen se till att dina händer är rena under monteringen, annars kan delar smutsas ner.



Ingen får klättra på pergolan. Ingenting får hängas i pergolan.

Konstruktionen är icke-permanent och garantin täcker inte skador som uppstår under extrema väderförhållanden som t ex kraftigt regn och hård blåst eller om konstruktionen utsätts för hög värme från någon värmekälla som en grill eller dylikt.

Säkerhetsanvisningarna ska alltid följas under monteringen och användningen av produkten för att minska risken för skador på personer eller egendom.






Läs igenom alla anvisningar före montering och användning. Låt aldrig barn vistas vid/under pergolan utan uppsikt. Montera eller använd inte pergolan när det blåser mer än normalt eller vid kraftig vind. Håll alltid pergolans taklameller öppna, och säkra pergolan om det blåser kraftigt eller vid annat extremt väder för att undvika att den eller personer skadas.

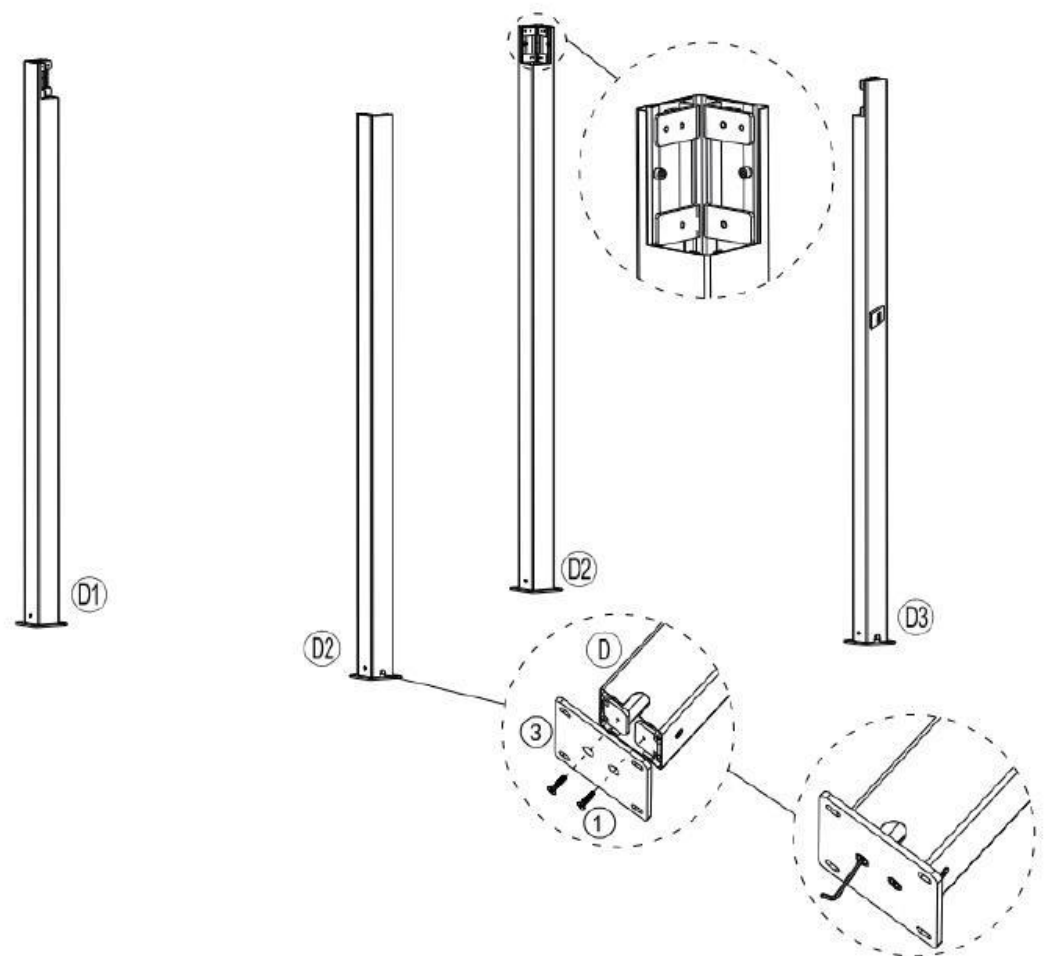
Montering och användning

Steg 1

Fäst basplattorna ③x4 på stolparnas underkant (del D1 x1, D2 x2 och D3 x1), fäst åtta stycken del 1 M8x20 försänkt skruv med insexnyckel eller skruvdragare.

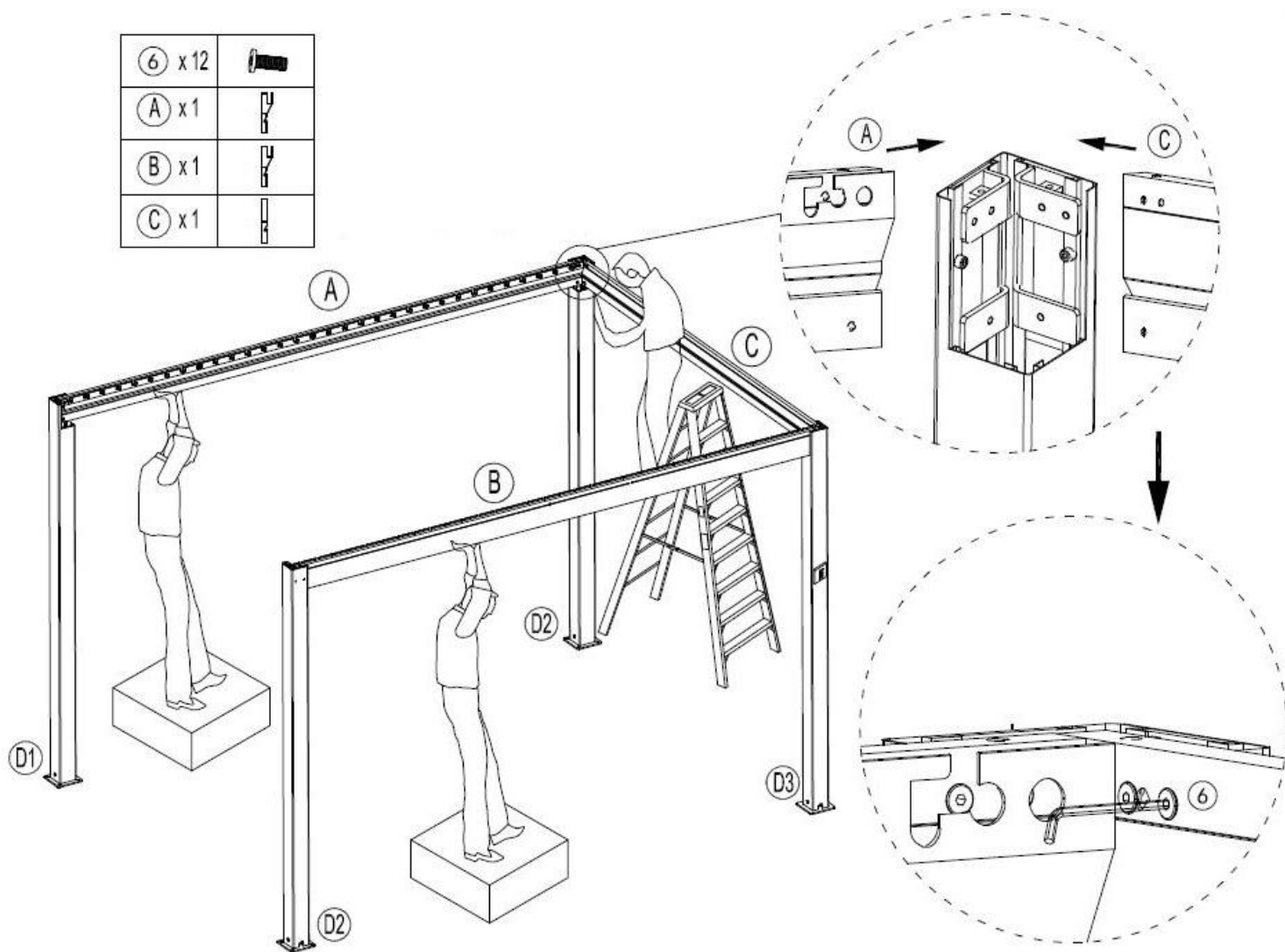
ⓓ2 Stolparna ska monteras diagonalt som på bilden nedan.

① x 8	
③ x 4	
ⓓ1 x 1	
ⓓ2 x 2	
ⓓ3 x 1	





Steg 2

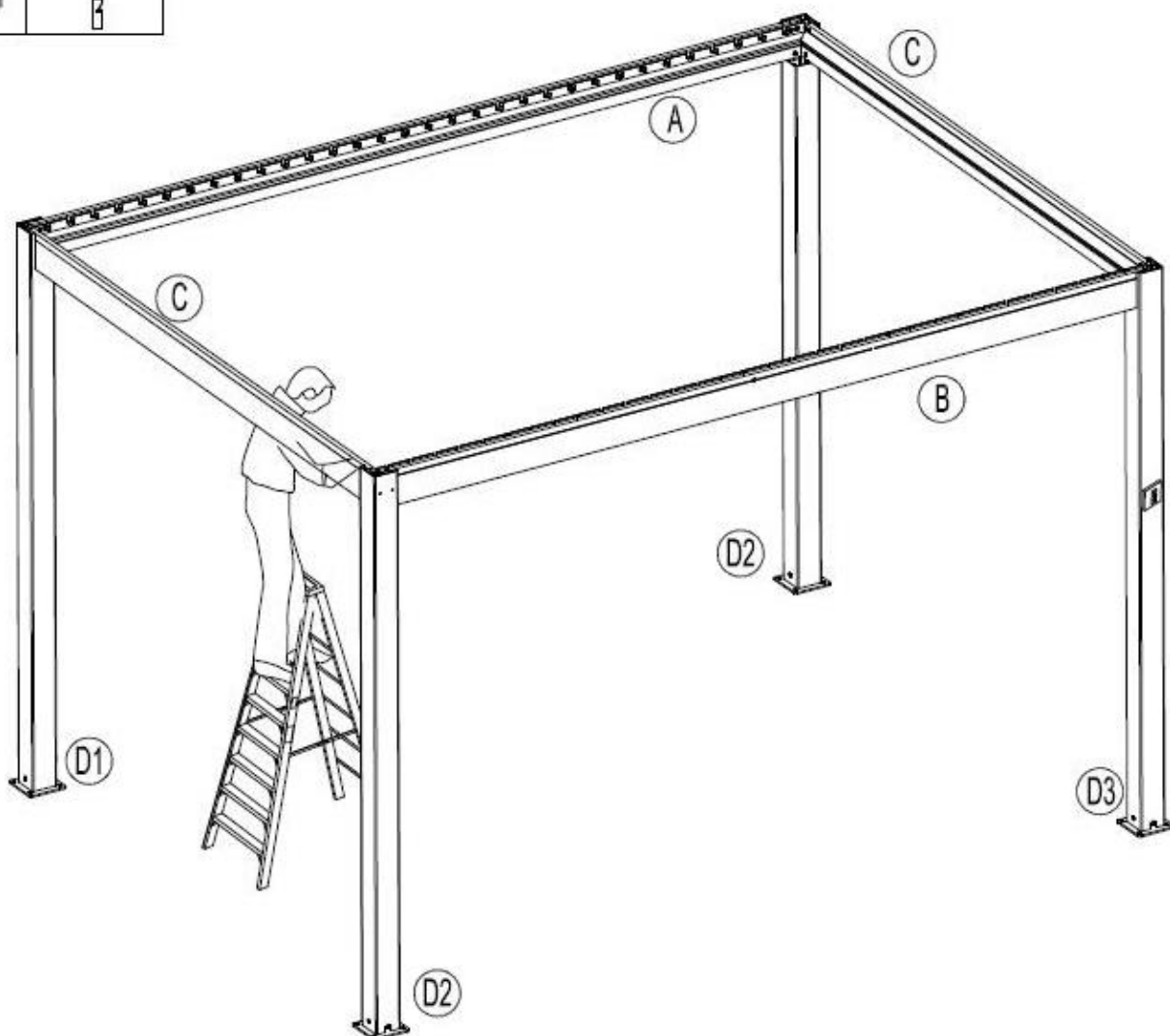
Montera fast balk **A**x1, **B**x1 och **C**x1 enligt bilden, fäst med 12 stycken sexkantsbultar, del **6**.



Steg 3



Montera fast balk **C**x1, fäst med 12 stycken sexkantsbultar, del **6**.

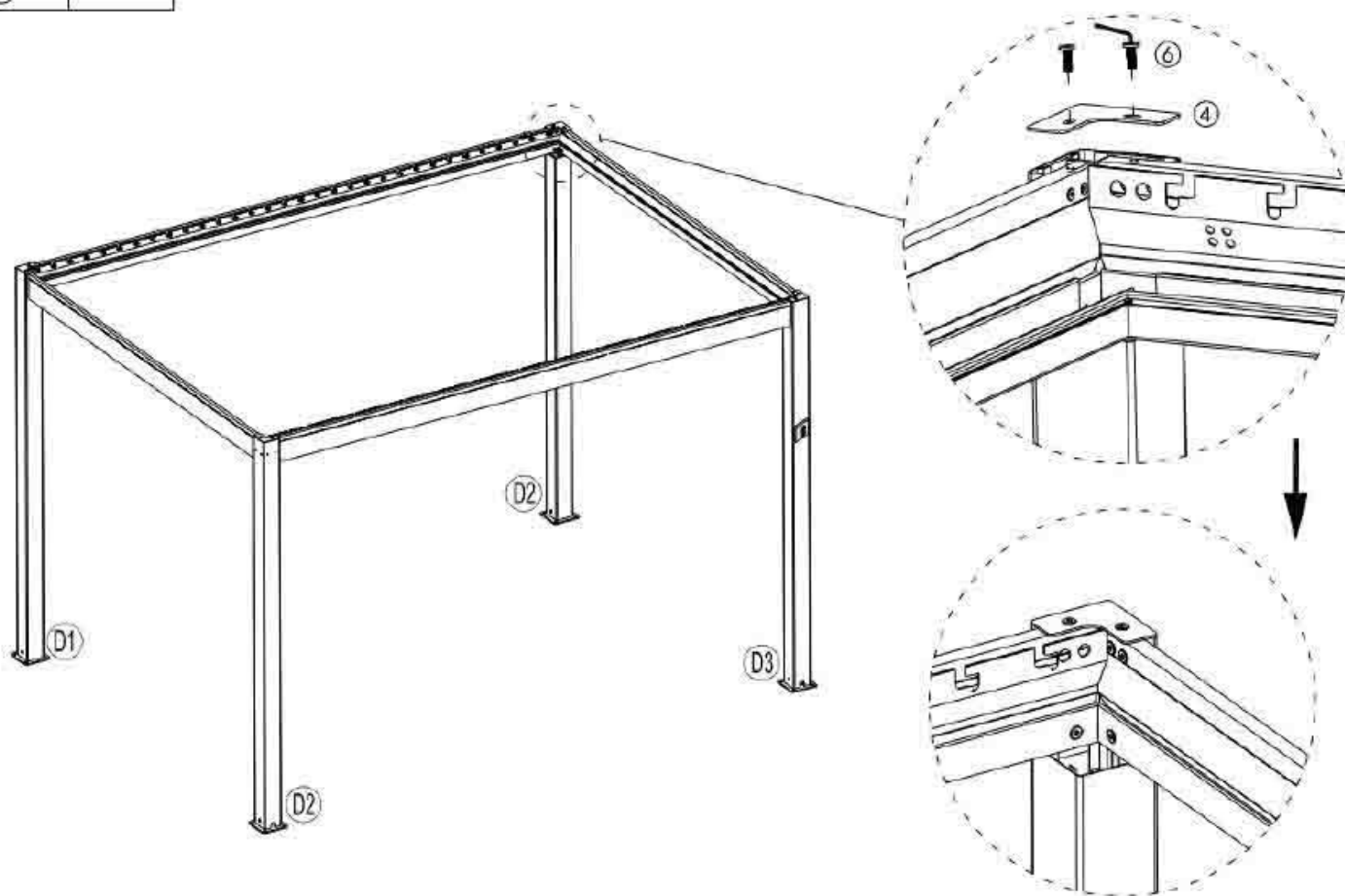
6 x12	
C x1	



Steg 4

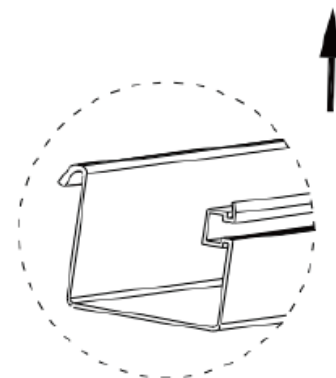
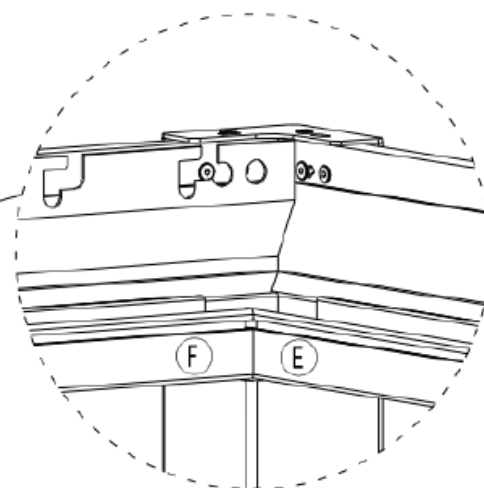
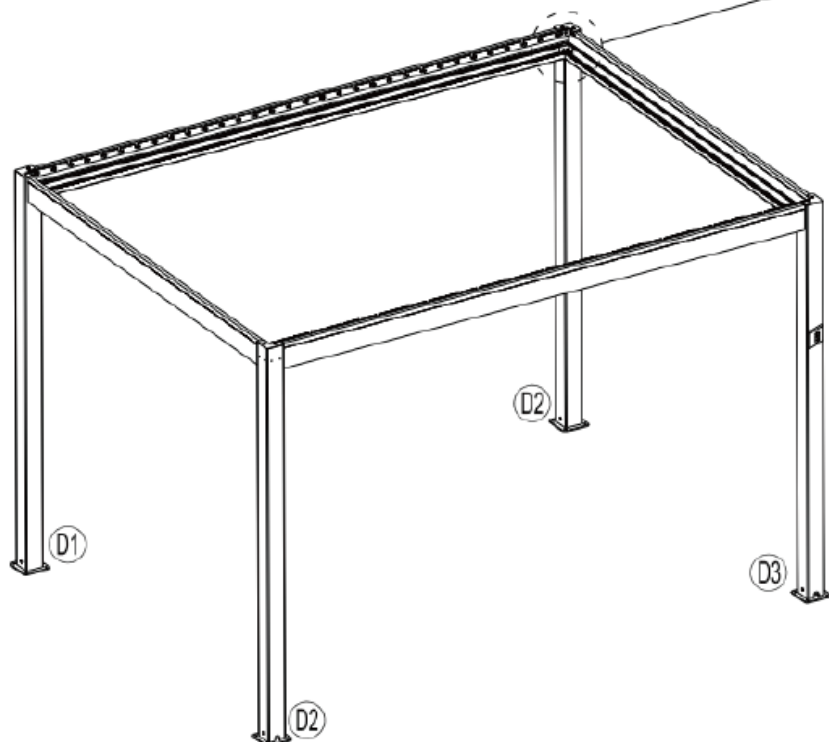
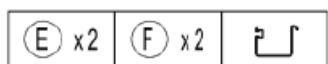
Skruva fast de fyra hörnskyddden, del ④, med åtta stycken sexkantsbultar, del ⑥, enligt bilden.

⑥ x 8	
④ x 4	



Steg 5

Fäst alla fyra rännor (del **E** x2 och **F** x2) genom att haka fast dem i balkarna **A**, **B**, och **C**.



Steg 6

Placera lamellerna i skårorna som finns längs med balkarna (A) och (B)

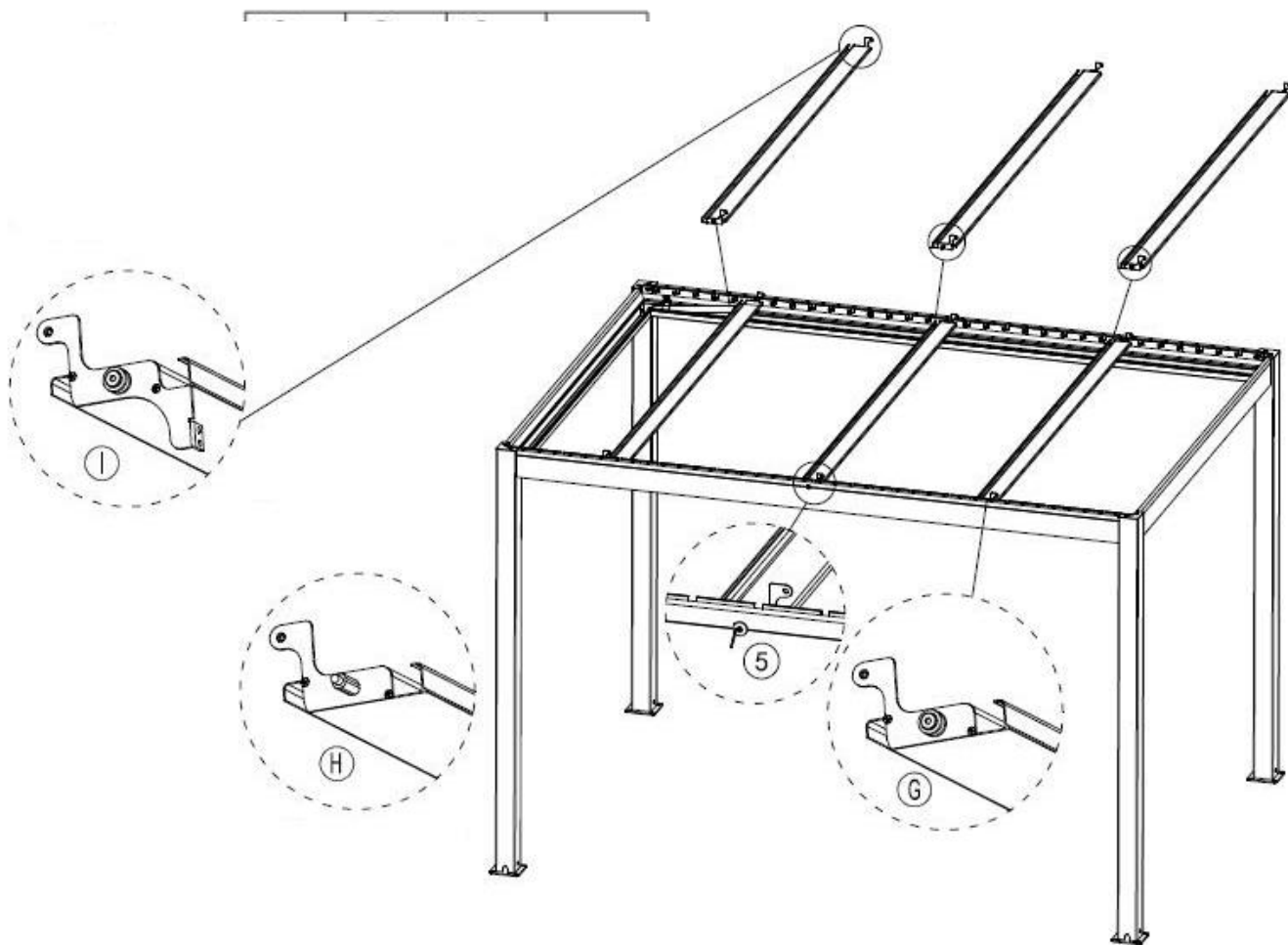
*Placera den centrala lamellen (H) i den **tolfte skåran**, för pergola i storlek 300x300 cm.*

Placera den centrala lamellen (H) i den **sextonde skåran**, för pergolas i storlekarna 300x400 cm och 400x400 cm.

Fäst lamellen med M10 skruv, del (5) X2.

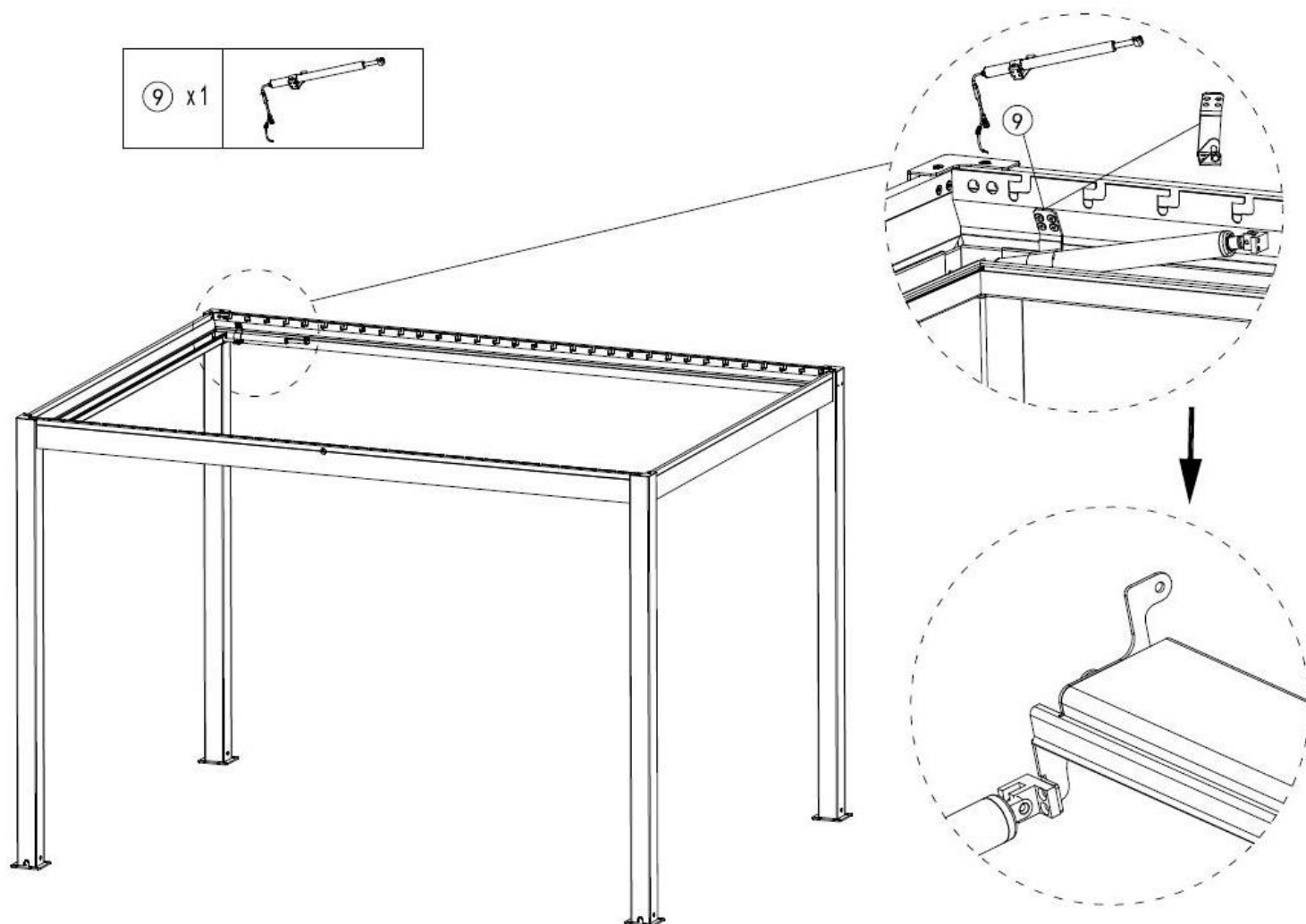
Placera den körande lamellen (I) i den **sjätte skåran** på balkarna (A) och (B)

Fäst alla vanliga lameller, del (G) X21 för pergola i storlek 300x300 cm och del (G) X30 för både pergola i storlekarna 300x400 och 400x400 cm i resten av skårorna i balkarna. Se bilden nedan.



Steg 7

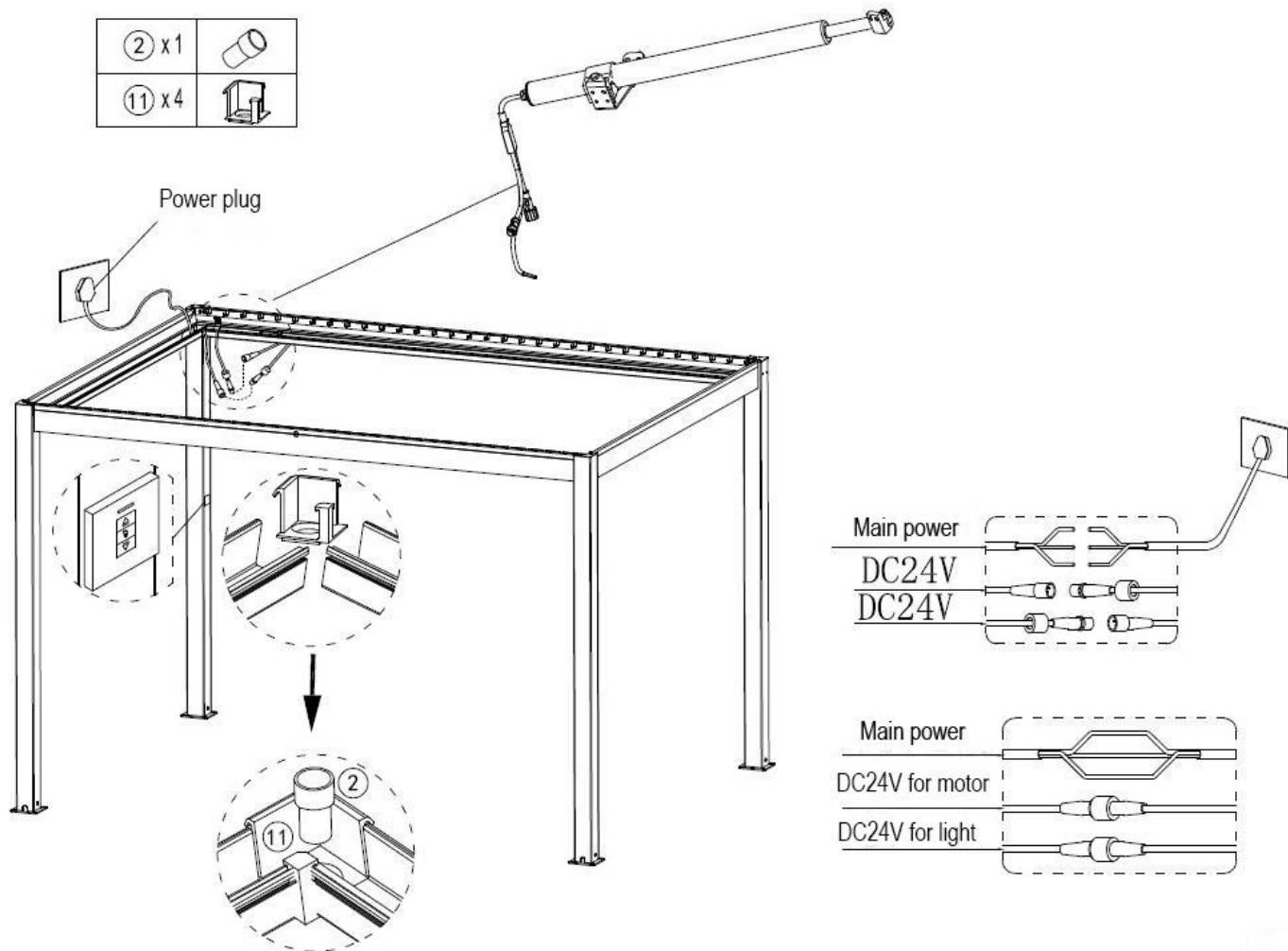
Fäst motorn, del ⑨x1, enligt bilden nedan.



Steg 8

Fäst rännanslutningarna, del ⑪x4 och ②x1 50 till 40 adaptern enligt bilderna.

Koppla ihop hon- och hankontakterna för LED-belysningen. (DC24V till DC24V) och motorn (DC24V till DC24V) och koppla in i ett eluttag.







Steg 9

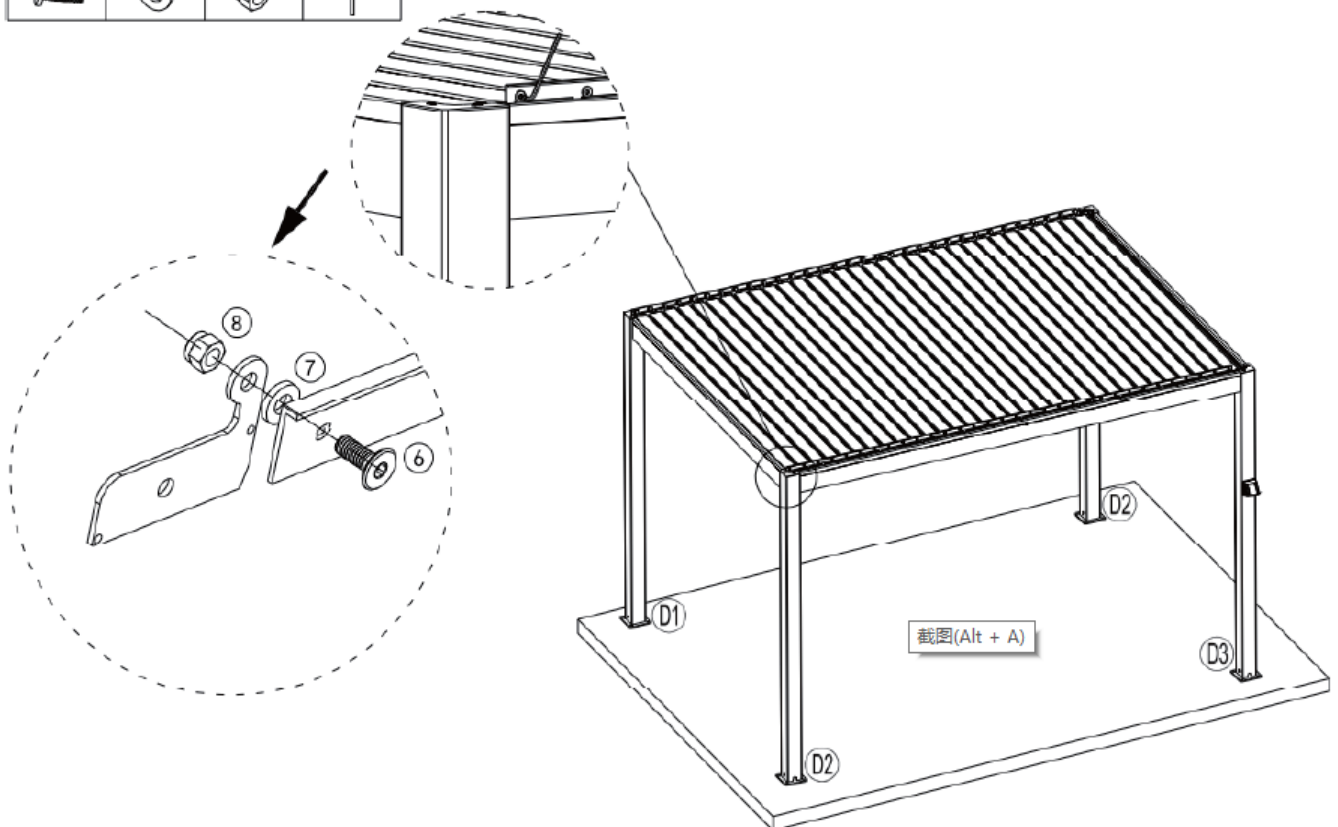
Ta fram 2 drivstänger (del J, en plan L-formad metallstång). En i vardera änden av lamellerna behövs.

Fäst med bultar, del ⑥x46, plastbricka, del ⑦x46, och mutter, del ⑧x46 för pergola i storleken 300x300 cm.

*Fäst med bultar, del ⑥x64, plastbricka, del ⑦x64, och mutter, del ⑧x64 för pergola i storleken 300x400 och 400x400 cm.

OBS! Spänn inte för hårt, det räcker att spänna för hand. Om du spänner för hårt går lamellerna inte manövrera

⑥ x64	⑦ x64	⑧ x64	J x 2
			



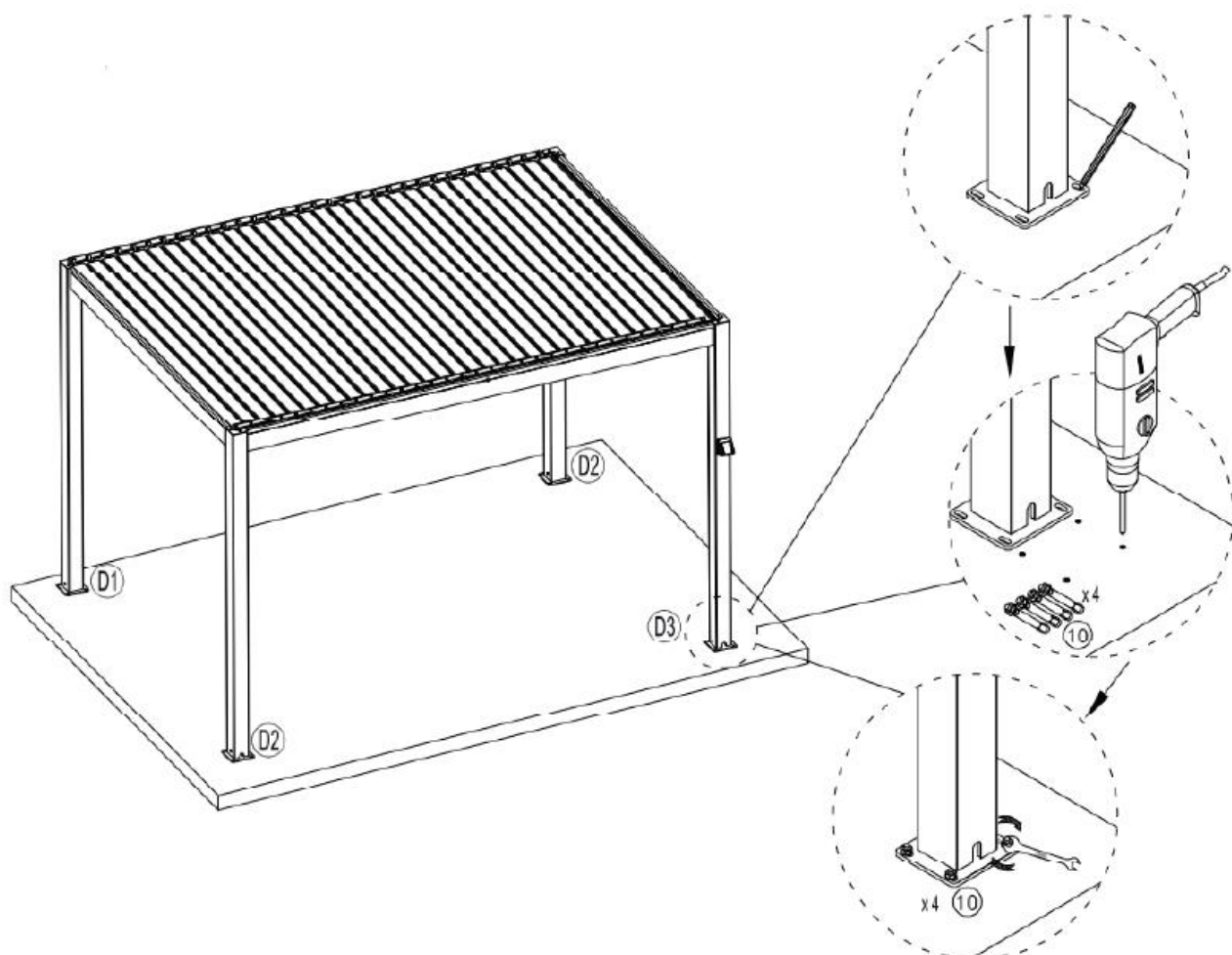
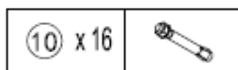
Steg 10

Märk ut hål för expansionsbultarna, del ⑩, 4 stycken på varje stolpe.

OBS! Borrålet ska vara 12 mm.

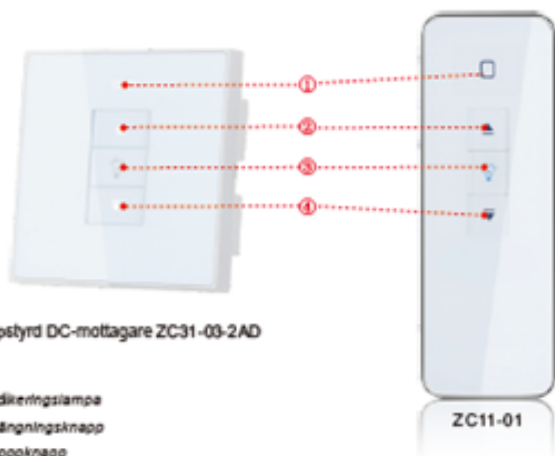
Sätt i bultarna. Använd slagborr vid behov. Placera stolparna över bultarna. Dra åt muttrarna.

När monteringen är klar, plocka bort och sopsortera ev. kvarvarande plast samt täta med silikon vid alla hörn och hängrännor för att undvika vattenläckage.



VARNING! Lamellerna ska lämnas öppna vid svag till kraftig vind.

86 driftsinstruktioner för DC-kontroll med lampstyrning



Lampstyrd DC-mottagare ZC31-03-2AD

- ① Indikatorlampa
- ② Stängningsknapp
- ③ Stoppknapp
- ④ Öppningsknapp

1. Produktspecifikation

- ▶ Enastående och unik design;
- ▶ 86* nationella installationsstandarder;
- ▶ Använder impulsströmrelä;
- ▶ Tillämpar SMT (ytmonteringsteknologi), fuktbeständig behandling av ytan;
- ▶ Delar av elapparaturen uppfyller brandsäkerhetsstandardernas krav beträffande elstandarder;
- ▶ Elnätssäkerhet, uteffektiden är 5 minuter;
- ▶ Fungerar med alla typer av start- och rörmotorer.

2. Tekniska data

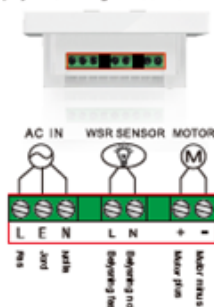
Produktmodell	ZC31-03-2AD
Inspänning	AC100V-240V
Lastkraft	Lampa ≤500W Motor ≤48W
Mottagnings-/sändningsfrekvens	433,92 MHz
Arbetsltemperatur	-30°C~+65°C
Mottagningskänslighet	-110 dBm
Antal tillåtna sändare	≤8 st
Driftläge	Fjärrkontroll/manuell styrning

⚠ Installationsnoteringar

- > Konduktören måste brytas före installation
- > Överbelastningsbegränsning 40A
- > Placera i en torr och väl ventilerad plats
- > Undvik elektriska störningar, annars kan komponenterna skadas.
- > Se till att kabelströmmen inte påverkas av långgående kablar eller maskiner.
- > Håll ett avstånd på 1,5 m mellan mottagaren och motorn
- > Håll ett avstånd på 0,5 m mellan mottagaren och lasten. I
- > Håll ett avstånd på 1,5 m mellan mottagaren och motorn.

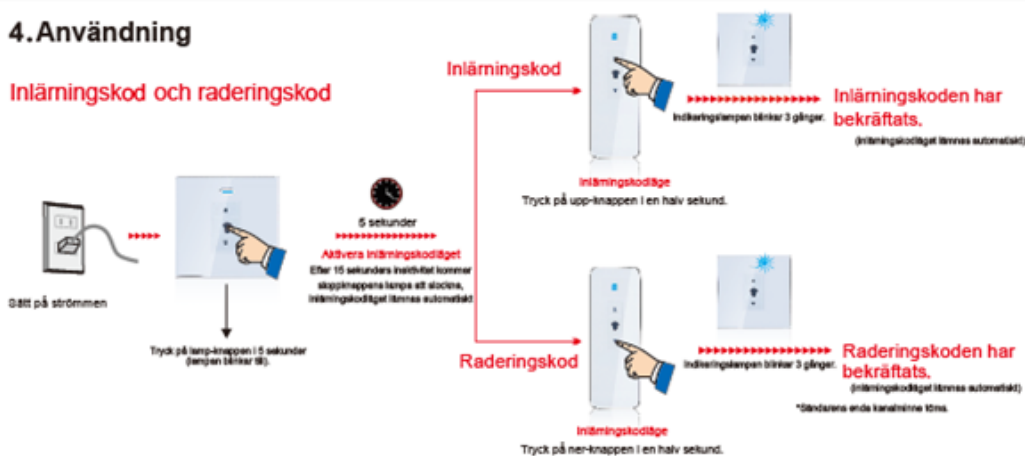
3. Elschema

Lampstyrd DC-mottagare ZC31-03-2AD



4. Användning

Inlärningskod och raderingskod





Nedmontering

Om du vill montera ner pergolan, följ vänligen dessa instruktioner.

Obs! Minst två personer krävs för detta.

- ◆ Håll lamellerna öppna innan du börjar demontera, bind för säkerhets skull ihop lamellerna så att de inte fälls ihop oavsiktligt då detta kan orsaka skador på person och egendom. Du kan använda skyddsbandet som var fäst på pergolan när du köpte den.
- ◆ Följ monteringsanvisningar i omvänd ordning för att demontera pergolan.
- ◆ Se till att borrhål i väggen förseglas professionellt.
- ◆ **Obs! Säkerhetsanvisningar och instruktioner måste följas även vid demontering.**

Förvaring

När du inte vill använda pergolan under en längre tid rekommenderas det att du tar pergolan ur fästena och förvarar den.

- ◆ Se till att alla delar är helt torra innan förvaringen.
- ◆ Förvara den på en torr och säker plats utom räckhåll för barn.

Avyttring

Kasta inte denna pergola med annat hushållsavfall. För att förhindra eventuell skada på miljön eller människors hälsa genom okontrollerad avfallshantering, återvinn den på ett ansvarsfullt sätt för att främja en hållbar återanvändning av materialresurser. För att returnera din begagnade enhet, använd retur- och insamlingssystemen eller kontakta återförsäljaren där produkten köptes. De kan ta den här produkten för miljösäker återvinning. Kassera förpackningsmaterial enligt lokala riktlinjer.

Konsumentkontakt
Arc E-commerce AB
Box 3124
13603 Haninge
Sverige