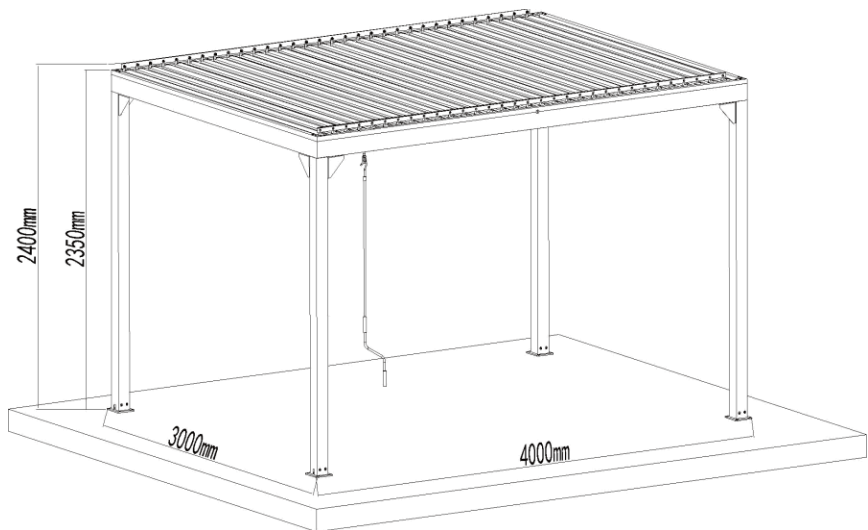


Monterings- och bruksanvisning för GR-9000 ECO pergola Mått: 300 x 400 cm



Förgyll din uteplats med härliga ECO pergola 3 x 4. Koppla av och njut av utelivet, behagligt skyddad mot solen. Den pulverlackerade aluminiumramen på ECO pergola 3 x 4 skänker skön skugga i trädgården, på trädäckret, på gården eller vid poolen.

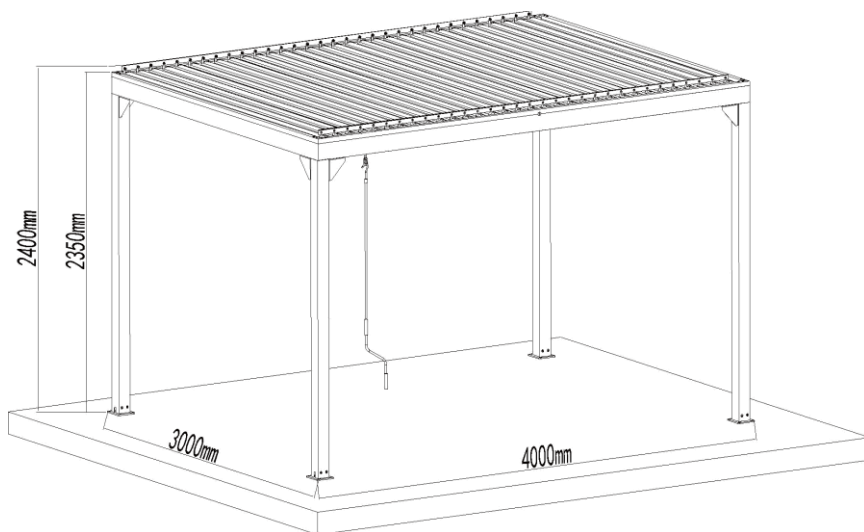
VIKTIGT!

Konstruktionen är icke-permanent och garantin täcker inte skador som uppstår under extrema väderförhållanden, som t.ex. kraftigt regn, hård blåst eller om konstruktionen utsätts för hög värme från någon värmekälla eller grill.

Säkerhetsanvisningarna ska alltid följas under monteringen och användningen av produkten för att minska risken för skador på personer eller egendom.


























Läs igenom alla anvisningar före montering och användning. Låt aldrig barn vistas vid/under pergolan utan uppsikt.

Montera eller använd inte pergolan när det blåser mer än normalt eller vid kraftig vind. Håll alltid pergolans taklameller öppna, och säkra pergolan om det blåser kraftigt eller vid annat extremt väder för att undvika att den eller personer skadas.



LISTA ÖVER DELAR

Kontrollera först att alla delar i listan finns med, innan du påbörjar monteringen.

①	 x1 Hand Crank	⑨	 x8 Corner brace	A	 x1 Beam with Pivot bushing
②	 x2 Strengthen pivot pin	⑩	 x4 Gutter connector	B	 x1 Beam with Gear and Pivot bushing
③	 x1 Gear Pivot pin	⑪	 x4 Base Plate	C	 x2 Beam
④	 x4 L Connector	⑫	 x16 M8X100 Expansion Bolt	D1	 x2 Post+Post Connector
⑤	 x2 M10 Screw Cap	⑬	 x16 M8x20 Countersunk screw	D2	 x2 Post+Post Connector
⑥	 x144 M8x20 Hexagon Bolt	⑭	 x64 Hexagon screw cover	E	 x2 Short Gutter
⑦	 x64 Plastic Spacer			F	 x2 Long Gutter
⑧	 x64 Locking Nut			G	 x30 Common Louvre
				H	 x1 Centre Louvre
				I	 x1 Driving Louvre
				J	 x2 Control Rod

Obs! Del 14 finns endast tillgänglig i vitt för 3 x 4, inte i grått.

VERKTYG SOM BEHÖVS:

- Verktygskniv
- Elskruddragare
- 5 mm sexkantsbits, 150 mm lång
- Skiftnyckel 200 mm
- Stege



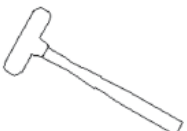
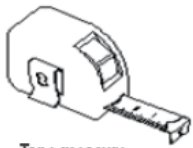



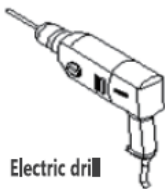
INNAN DU BÖRJAR MONTERINGEN...

Kontrollera att alla delar finns med

Se till att du har alla verktyg som behövs

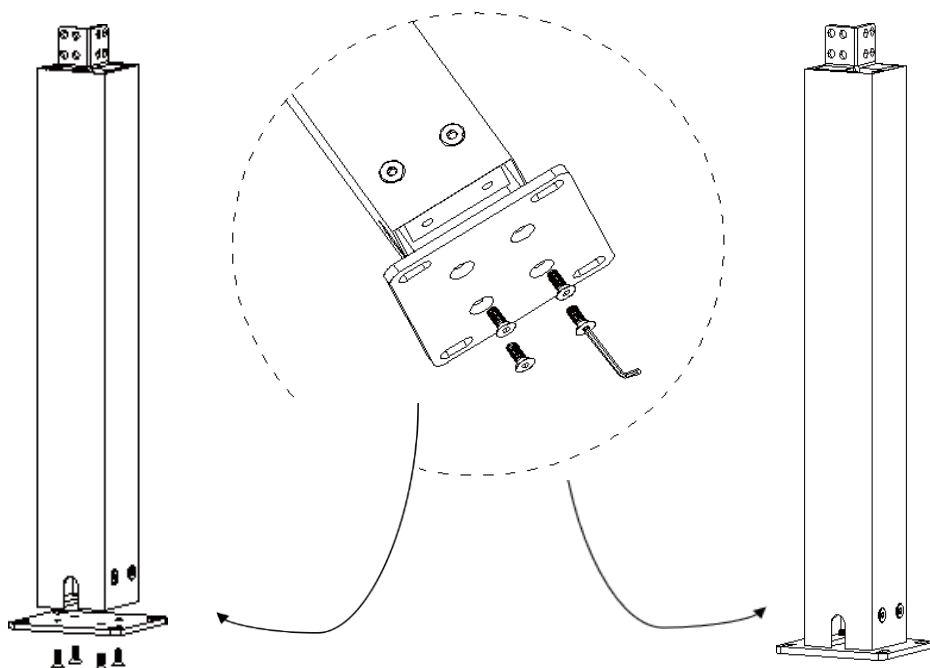
Bär heltäckande skor och utför monteringen i en säker miljö

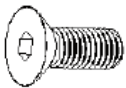
Monteringstid: 2 timmar. Minst 3 personer rekommenderas vid monteringen.

 <p>>1.5m x 2</p> <p>Ladder</p>	 <p>M10/13 Open wrench supplied</p>	 <p>Rubber mallet</p>
 <p>Tape measure</p>	 <p>5mm Hexagon wrench supplied</p>	 <p>Pencil</p>
 <p>Spirit level</p>	 <p>Electric drill</p>	

STEG 1

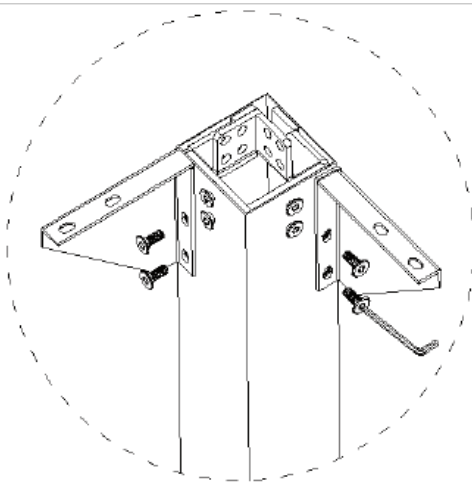
Sätt på grundplåtarna (del 11) på stolparnas underkant (del D1 & D2). Fäst med 4 st. skruvar (del 13) och sexkantsnyckel eller elskruvdragare.



13		x 16
M8X20 Countersunk screw		

STEG 2

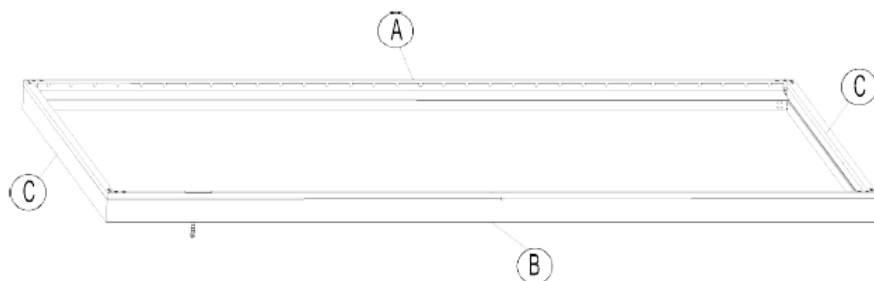
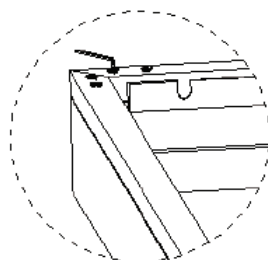
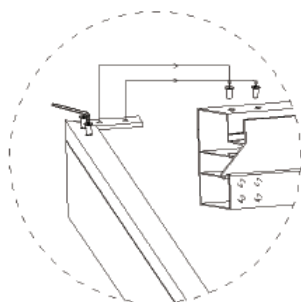
Sätt på hörnstag (del 9) på stolparna (del D1 & D2) med 4 st. skruvar (del 6). Upprepa på varje stolpe.
Så här ska det nu se ut upptill på varje stolpe.



STEG 3

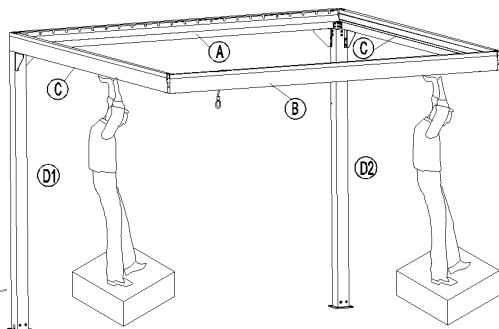
Montera reglarna enligt ritningen nedan.

För in L-anlutningen (del 4) i regeln och fäst med 4 st. skruvar (del 6).



STEG 4

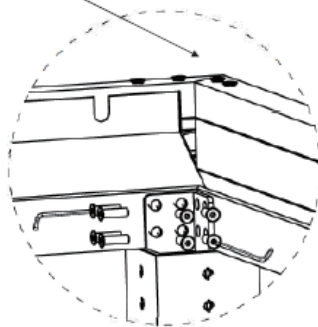
Försiktighet!
Minst 3 personer behövs för
detta monteringssteg.
En stege krävs också.



Luta ramen som på bilden.

För in två stolpar så att konsolen
befinner sig inuti ramen. Använd
8 st. skruvar (del 6) för att fästa
stolpen mot regeln.

Gör likadant för båda stolparna.



STEG 4 FORTS.

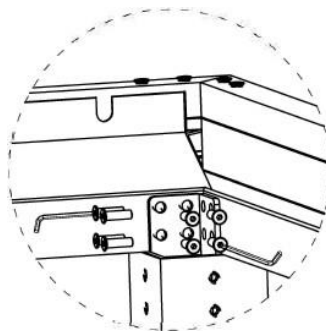
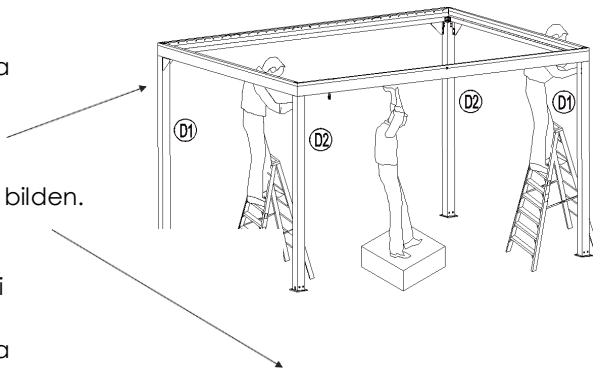
Försiktighet! Minst 3 personer behövs för detta monteringssteg. En stege krävs också.

Håll ramen uppe som på bilden.

För in 2 stolpar så att konsolen befinner sig inuti ramen. Använd 8 st. skruvar (del 6) för att fästa stolpen mot regeln.

Gör likadant för båda stolparna.

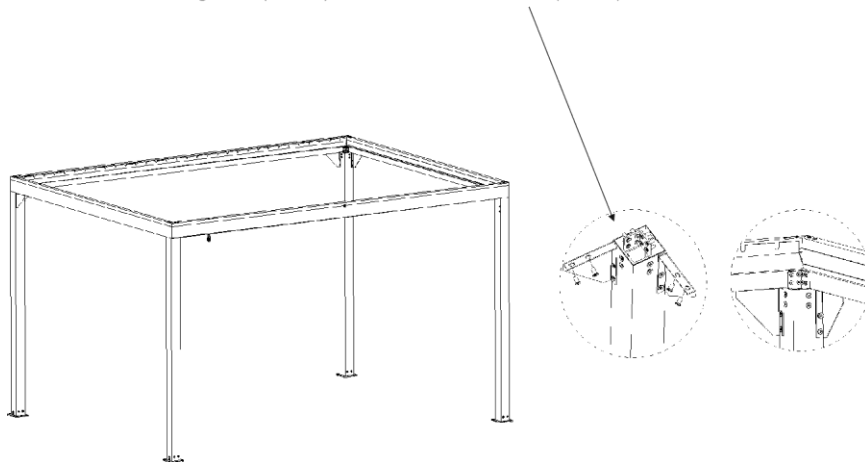
Stolparna D1 & D2 ska monteras mittemot varandra.



STEG 4 FORTS.

Använd 4 st. skruvar (del 6) för att fästa hörnstagen (del 9) i reglarna.

At each corner using bolts (Item 6) x 4 fix the Corner Brace (Item 9) to the beams.

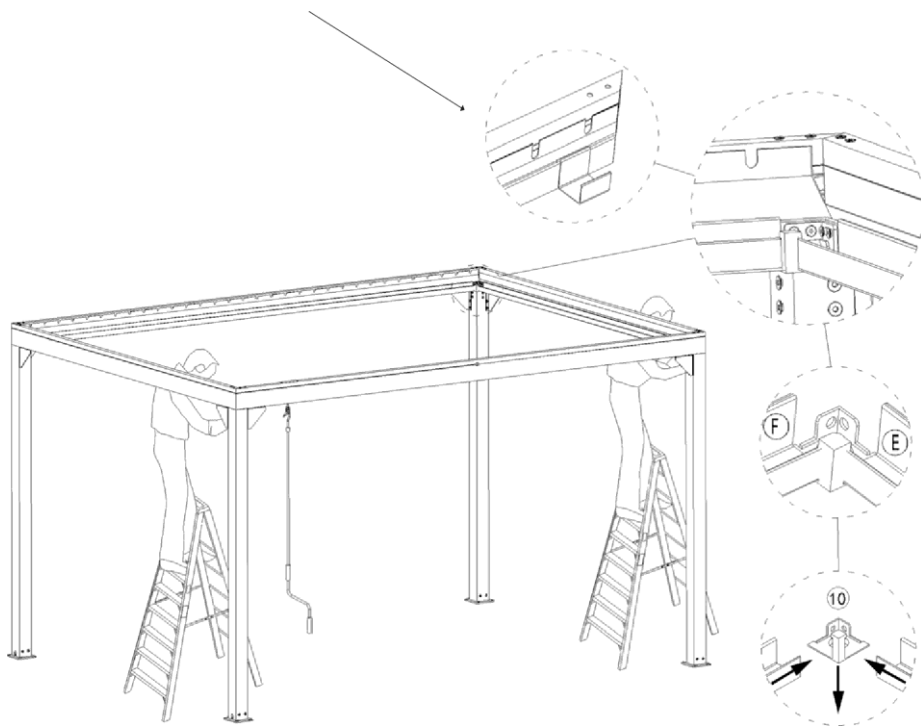


OBS! Se till att alla 4 stolparna sitter rakt, annars blir monteringen av hänggrännorna svår. Du kan ev. behöva lossa skruvar vid konsolerna för att få hänggrännorna på plats. Om detta behövs, glöm inte att dra åt skruvarna igen innan du fortsätter.



STEG 5

Sätt på alla hängrännorna (2 st. E & 2 st. F) genom att haka fast dem på ramens insida med hängrännsanslutningarna (del 10).



Ⓔ x2	Ⓕ x2	⓫ x4
Material som behövs		

STEG 6

Lokalisera hålen mitt på reglarna (del A & B).

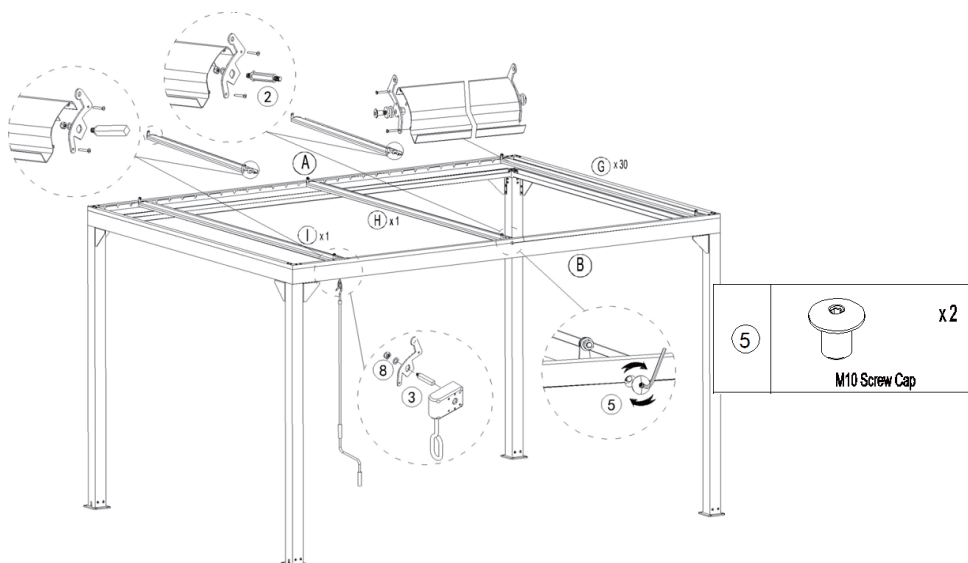
Placera mittlamellen (del H) i den U-formade skåran, i linje med hålen. Säkra lamellen med 2 st. M10-muttrar (del 5).

Placera drivlamellen (del I) i linje med växellådan på regeln (del B).

Den fyrkantiga delen i änden av drivlamellen (del I) ska föras in i växellådan på regeln (del B).

Sätt sen i alla 30 st. standardlameller (del G) i de återstående skårorna i reglarna (del A & B).

Glöm inte brickorna på de platser som bilden visar.



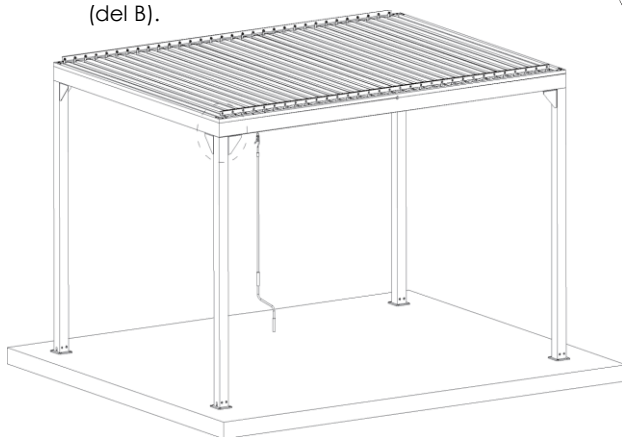
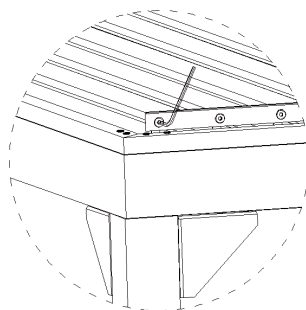
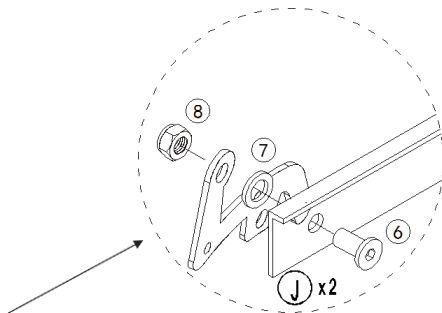
STEG 7




Ta fram 2 st. drivstänger (del J, en plan L-formad metallstång). En i vardera änden av lamellerna behövs.

Fäst lamellerna i vardera änden med mutter (del 6), skruv (del 8) och plastdistans (del 7).

OBS! Spänn inte för hårt, det räcker att spänna för hand. Om du spänner för hårt går lamellerna inte manövrera.

Ta fram och montera handveven (del 1) i drivenheten på regeln (del B).



6	 x64 M6 x20 Hexagon Bolt
7	 x64 Plastic Spacer
8	 x64 Locking Nut

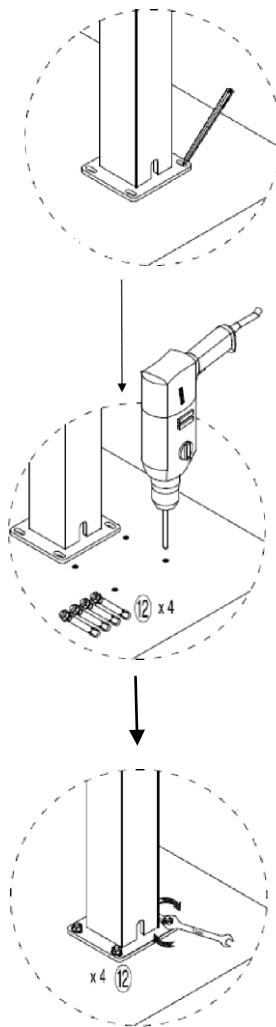
STEG 8

Märk ut hål för expansionsbultarna (del 12), 4 st. per stolpe.

Obs! Borrålet ska vara 12 mm.

Sätt i bultarna. Använd slagborr vid behov. Placera stolparna över bultarna.

Dra åt muttrarna.

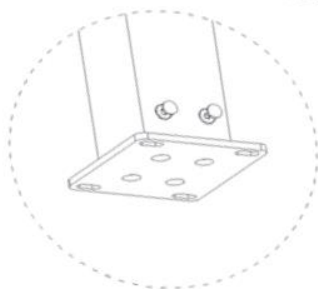
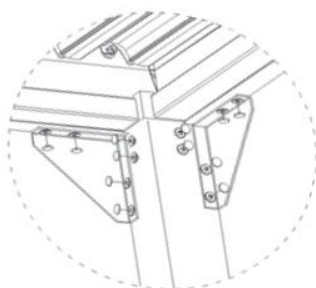


STEG 9

Sätt på skruvskydd om så önskas.



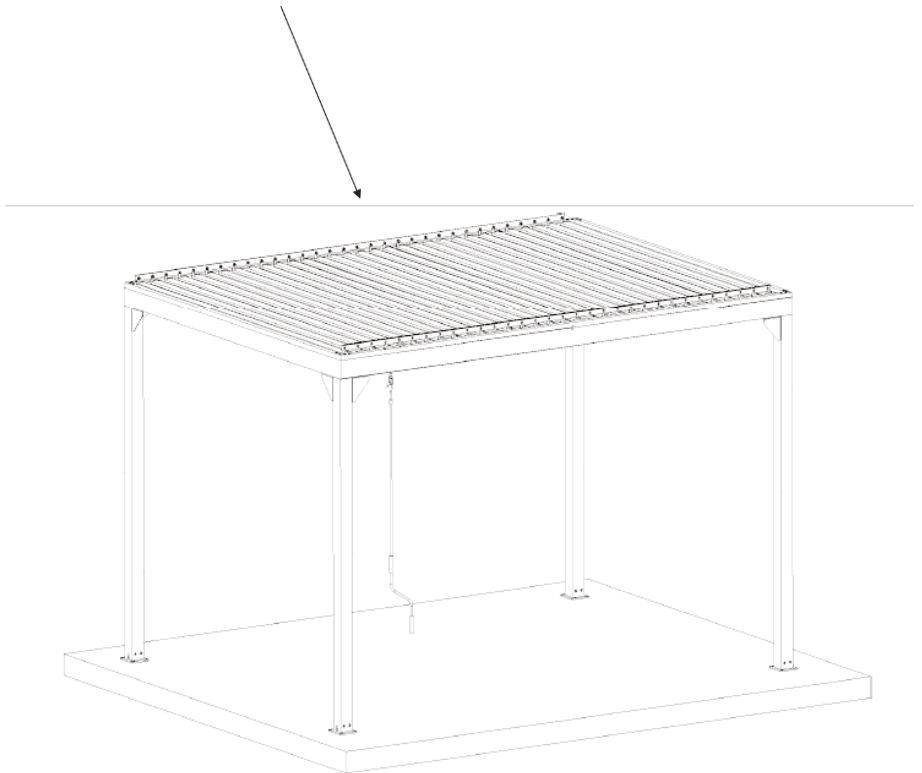
14	 Hexagon screw cover	x64
----	---	-----



VARNING! Lamellerna ska lämnas öppna vid svag till kraftig vind.

STEG 10

När monteringen är klar, plocka bort och sopsortera ev. kvarvarande plast samt täta med silikon vid alla hörn och hängrännor för att undvika vattenläckage.



Konsumentkontakt

Arc E-commerce
Box 3124
13603 Haninge
Sverige