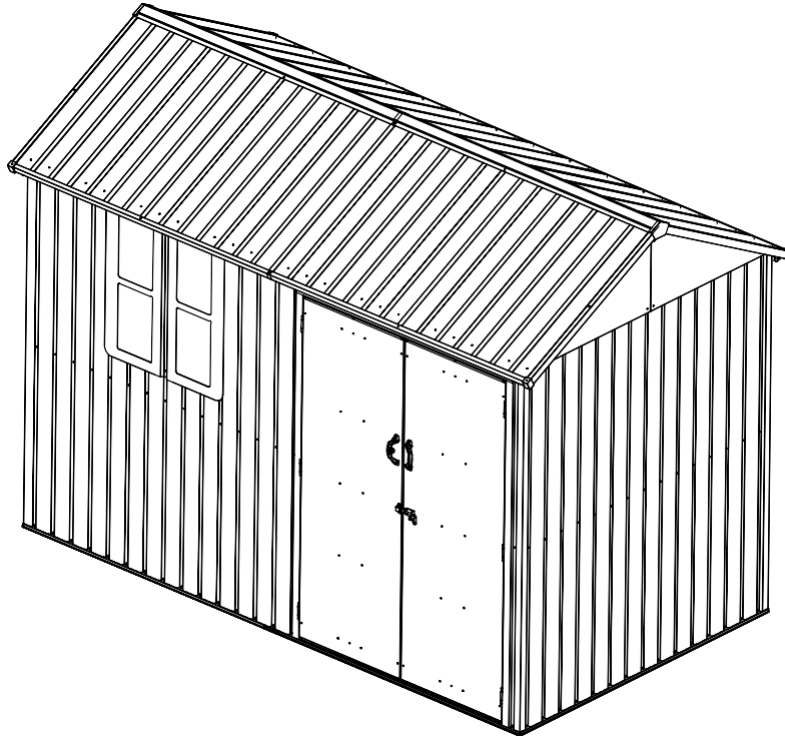


Plåtförråd

BRUKSANVISNING

Monteringsanvisningar



SD-XF0610-H210

För monteringen krävs 2 personer, tidsåtgång 1 arbetsdag.

Snabb och enkel montering

Kantförstärkta väggar

Finns i flera olika storlekar

INNAN DU BÖRJAR

Bruksanvisning

Innan du påbörjar monteringen är det viktigt att du kontakter din lokala byggnadsnämnd och hör om byggnadslov krävs för plåtförrådet. Läs och ta till dig det som står i bruksanvisningen. Den viktiga informationen och de hjälpsamma tipsen kommer att göra monteringen enklare och roligare.

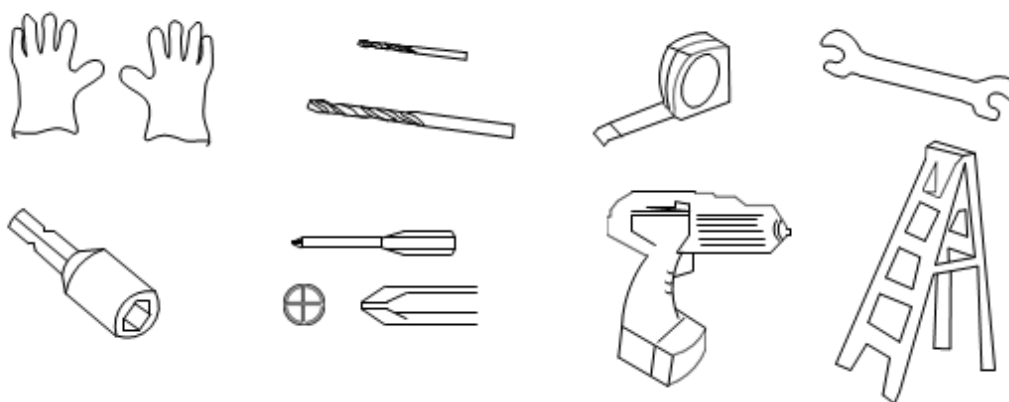
Monteringsanvisningar

Bruksanvisningen innehåller all information du behöver för att bygga ditt plåtförråd. Läs igenom alla anvisningarna innan du börjar. Följ stegen i rätt ordningsföljd vid monteringen. Observera: **Det krävs 2 personer för monteringen, tidsåtgång 1 arbetsdag.**

Delar

Kontrollera att alla delar finns med. Dela upp kartongens innehåll efter delarnas nummer, se i listan över delarna. Bekanta dig med de olika järn- och metallbeslagen samt fästnanordningar som finns i kartongen, det underlättar vid monteringen. För din skull har vi lagt med ett antal extra fästnanordningar.

VERKTYG SOM KAN BEHÖVAS



Använd arbetshandskar när du hanterar plåtpanelerna och plåtlisterna

PLANERA ARBETET



Det krävs 2 personer för monteringen, tidsåtgång 1 arbetsdag

Väderförhållandena:

Välj en bra dag och kolla väderprognosen, det får inte regna eller blåsa under arbetet. **MONTERA INTE plåtförrådet om det blåser**, det finns risk för personskador eller skador på plåtpanelerna. Var försiktig om du arbetar på våt eller lerig mark.

Lagarbete:

Det krävs 2 personer mer eller mindre hela tiden för att montera plåtförrådet. Den ena personen håller i delarna och panelerna, medan den andra hanterar fästnanordningarna och verktygen.

PLANERA ARBETET

Val av plats

- Undvik om möjligt att välja en plats under träd p.g.a. risken för nedfallande grenar och det extra rengöringsarbete som nedfallande löv medför.
- Mindre träd, buskar eller staket i närheten kan vara bra som vindskydd.

Förberedelser på platsen

Förberedelser på platsen krävs för att plåtförrådet ska stå fullständigt jämnt. Kontroll med vattenpass ska göras.

Grunden kan bestå av behandlat virke eller betong för att förhindra att fukt tar sig in. **Plåtförrådet är inte avsett att placeras direkt på gräsunderlag.** Den typen av underlag blir dessutom lerigt när det regnar.

Om en gjuten betongbeläggning används, är det viktigt att beläggningen lutar mot kanterna för att förhindra att vatten ansamlas.





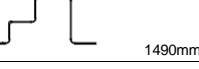






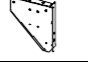

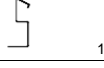
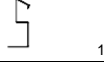
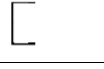
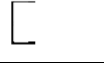
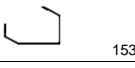
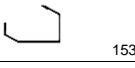

Tänk på att all typ av betong och/eller cement behöver tid för att brinna (torka), innan du påbörjar monteringen av förrådet på grunden.

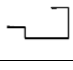


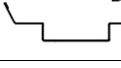
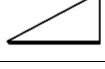


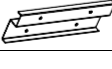




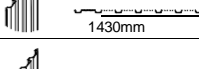
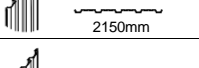
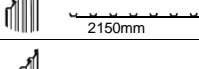
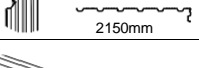
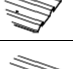
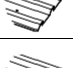


Grunden kan också byggas upp av tegelsten eller murblock. Plåtförrådet kan även monteras på gjuten betongbeläggning.



Tegelstenarna eller murblocken ska muras på en fast, jämn murfot och plåtförrådets ram ska borras och skruvas fast i grunden.


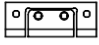
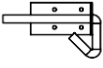


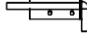





VIKTIGT!

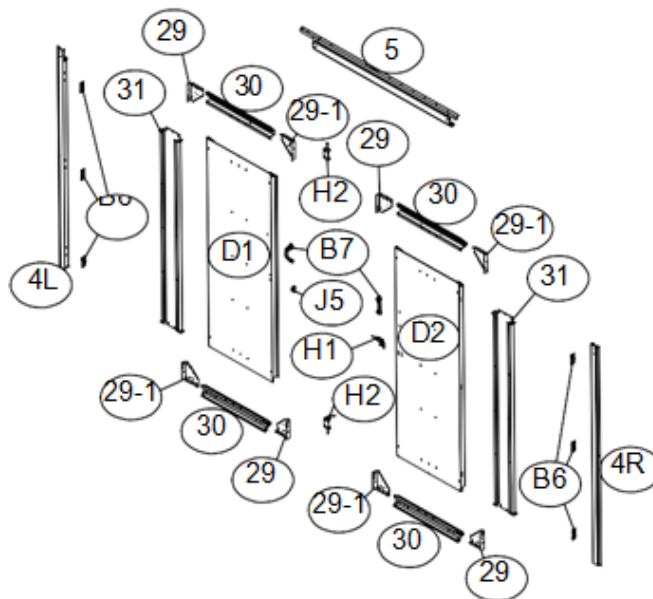
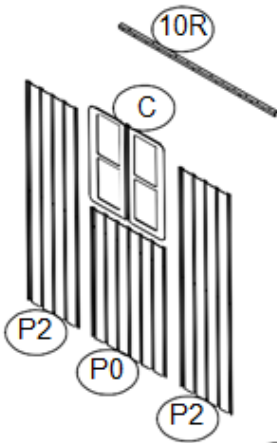
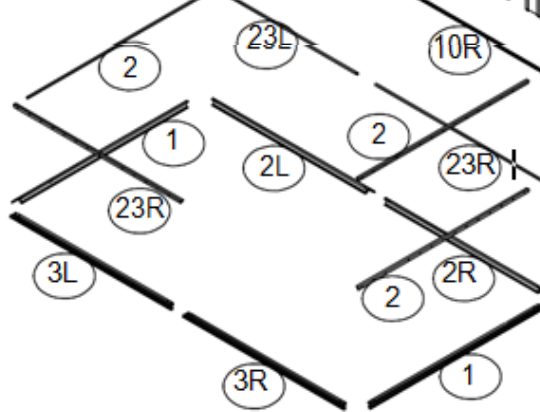
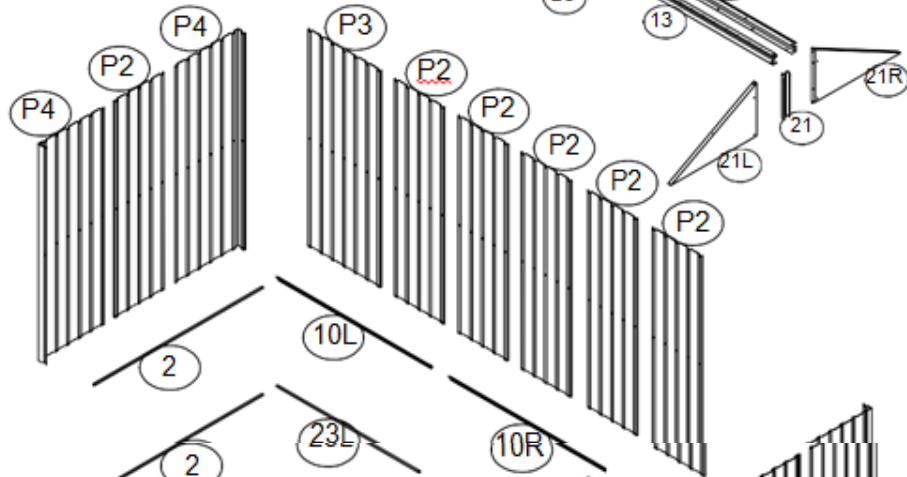
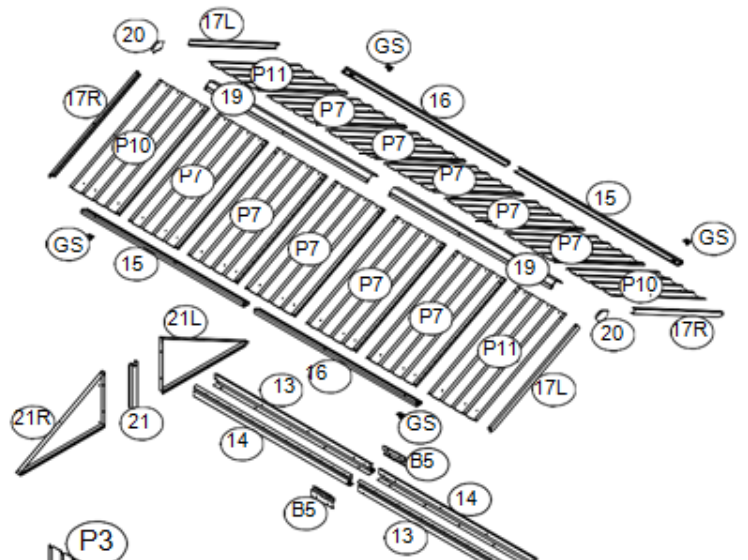
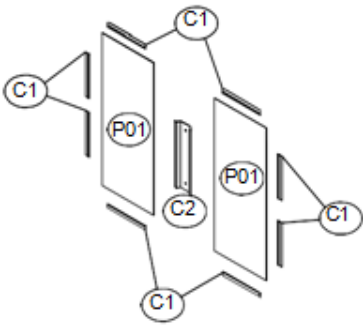
- Be någon hjälpa dig. Det är mycket enklare om du har någon som kan hålla i delarna, räcka dig verktygen m.m. Vid en del steg krävs också två personer för att lyfta samman delarna. Det är inget särskilt tungt arbete, utan passar normalt rörliga personer.
- Låt det få ta tid. Om du stressar blir det lättare fel och du får kanske göra om monteringen igen. Om du aldrig har byggt något plåtförråd tidigare, räkna med att monteringen tar en arbetsdag.
- Ha rätt verktyg till hands.
- Använd skyddskläder, se avsnittet "Verktyg".
- Lägg ut delarna och kontrollera att allt finns med, innan du påbörjar monteringen. Om det finns risk för att delarna repas, lägg ut dem på tyg eller plast.
- Dra åt alla muttrar ordentligt, kontrollera att du inte missar någon. Kontrollera också att ramen är rätvinklig med vattenpass.

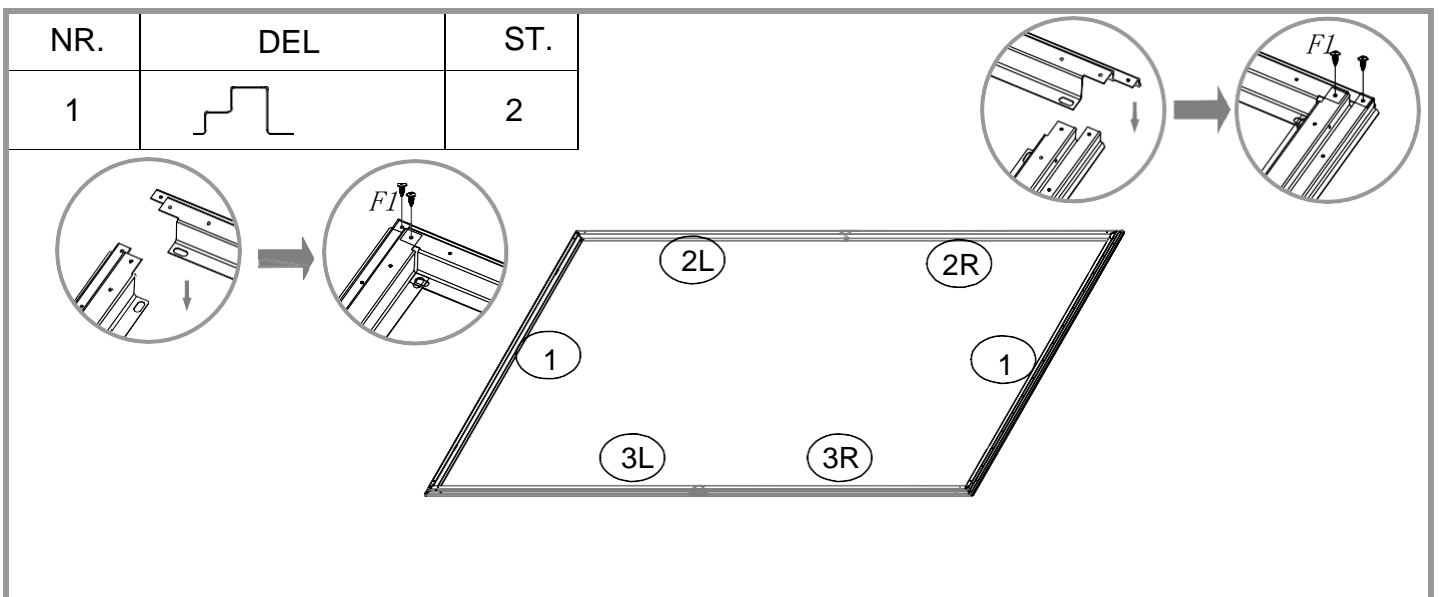
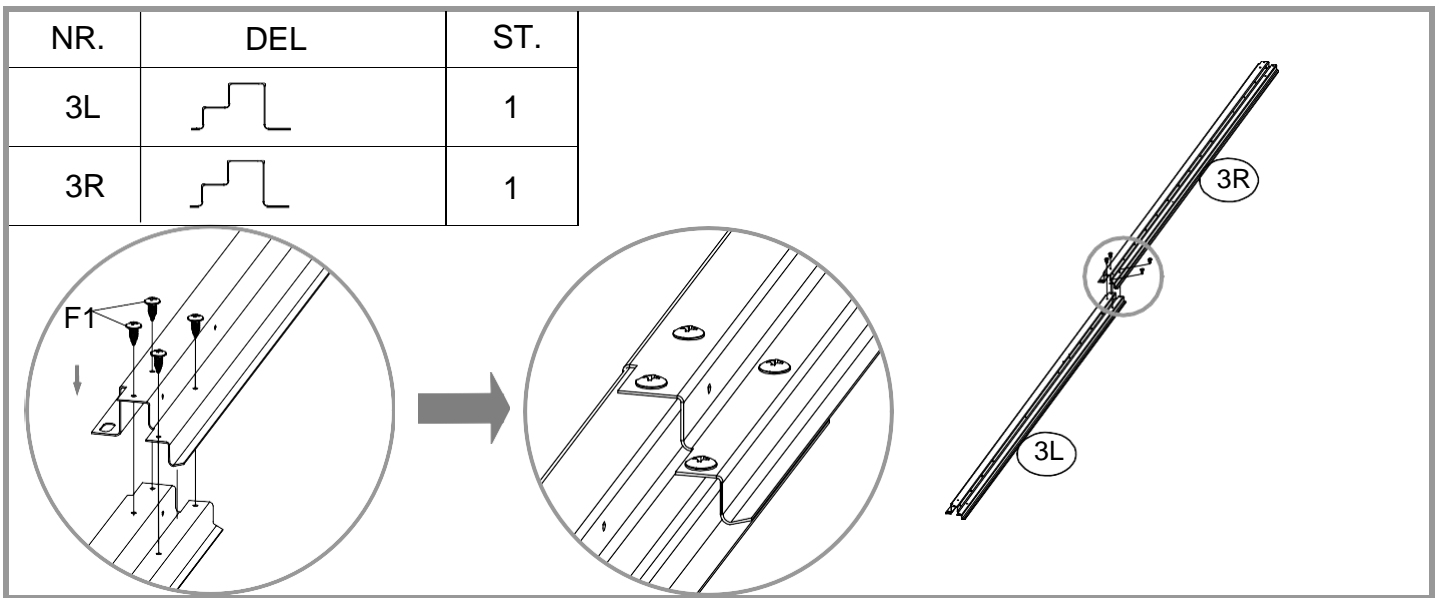
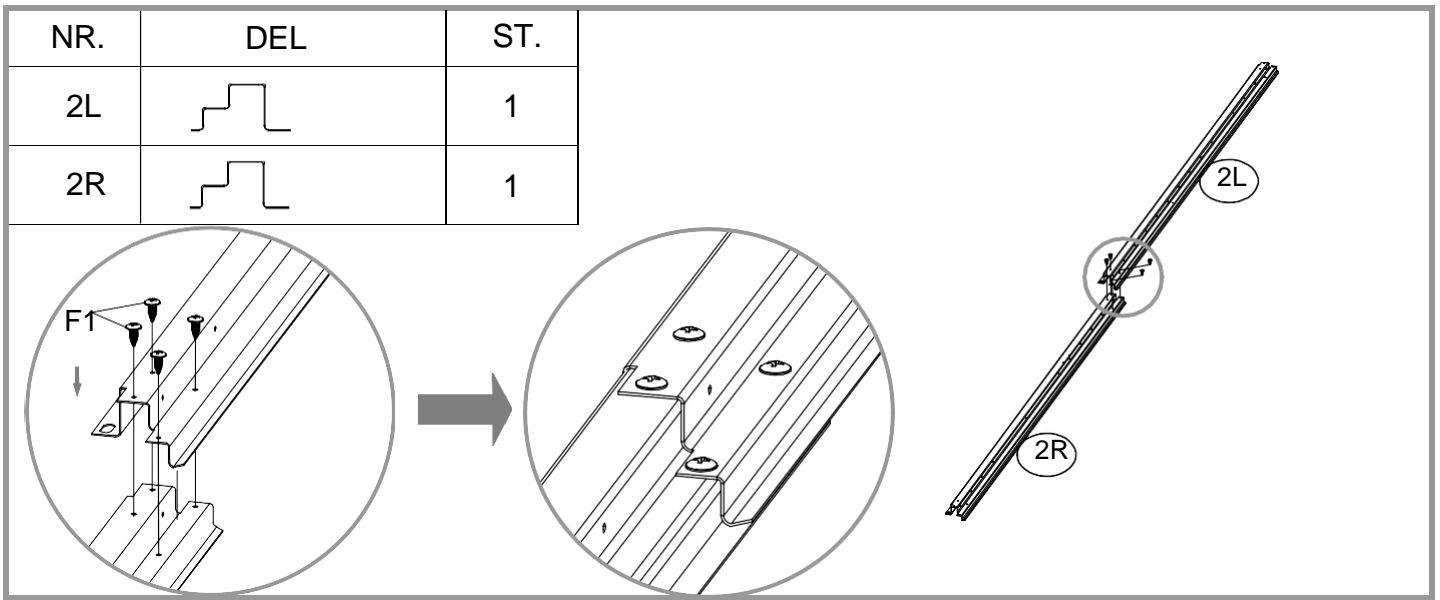
NR.	DEL	ST.
1	 1608mm	2
2L	 1490mm	1
2R	 1490mm	1
3L	 1490mm	1
3R	 1490mm	1
2	 1574mm	4
10L	 1436mm	1
10R	 1436mm	2
23L	 1332mm	1
23R	 1546mm	2
31	 1977mm	2
29	 1453mm	4
29-1	 1453mm	4
13	 1453mm	2
14	 1453mm	2
17L	 935mm	2
17R	 935mm	2
15	 1531mm	2
16	 1531mm	2
19	 1516mm	2

NR.	DEL	ST.
4L	 2150mm	1
4R	 2150mm	1
30	 584mm	4
5	 1436mm	1
21L	 359mm	2
21R	 359mm	2
21	 200mm	2
B5	 200mm	2
20	 200mm	2
C	 200mm	1
C1	 200mm	8
C2	 300mm	1
P0	 1430mm	1
P2	 2150mm	9
P3	 2150mm	1
P4	 2150mm	4
P7	 950mm	10
P10	 950mm	2
P11	 950mm	2
P01	 690mm	2

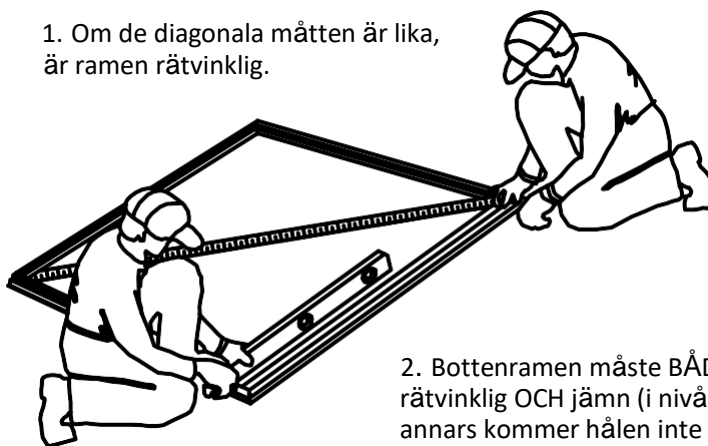
NR.	DEL	ST.
D1		1
D2		1

NR.	DEL	ST.
B7		2
B6		6
H1		1
J5		1
GS		4
H2		2
S2		300
S3		432
F1		580
F2		35
F3		28



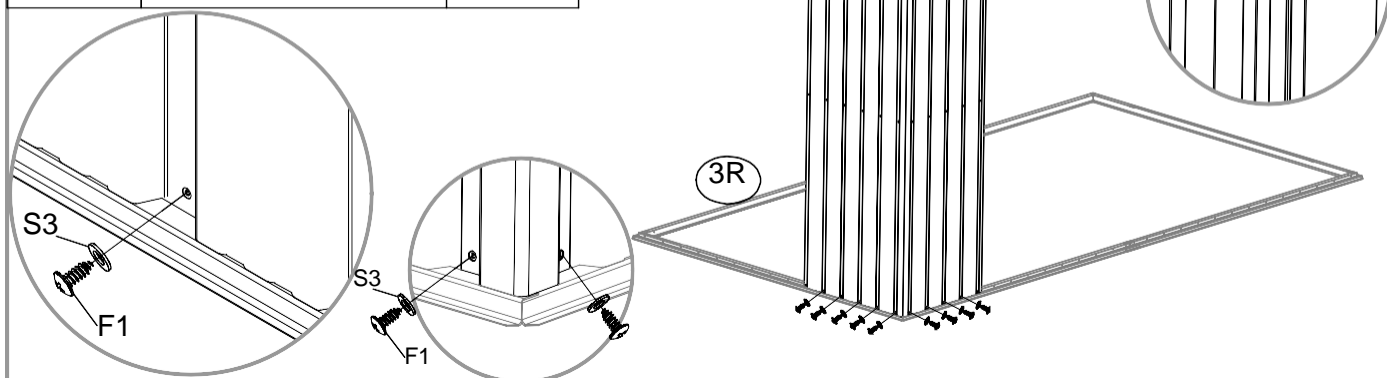


1. Om de diagonala måtten är lika,
är ramen rätvinklig.

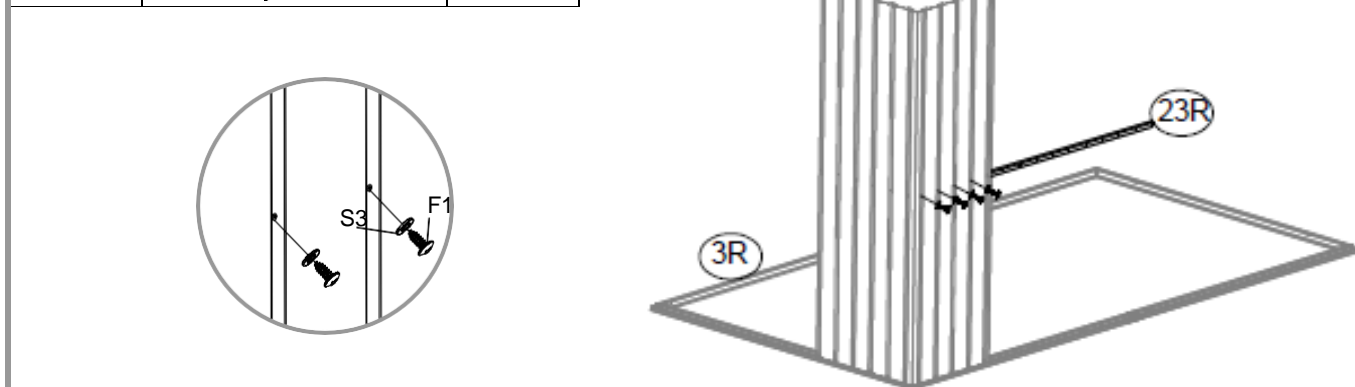


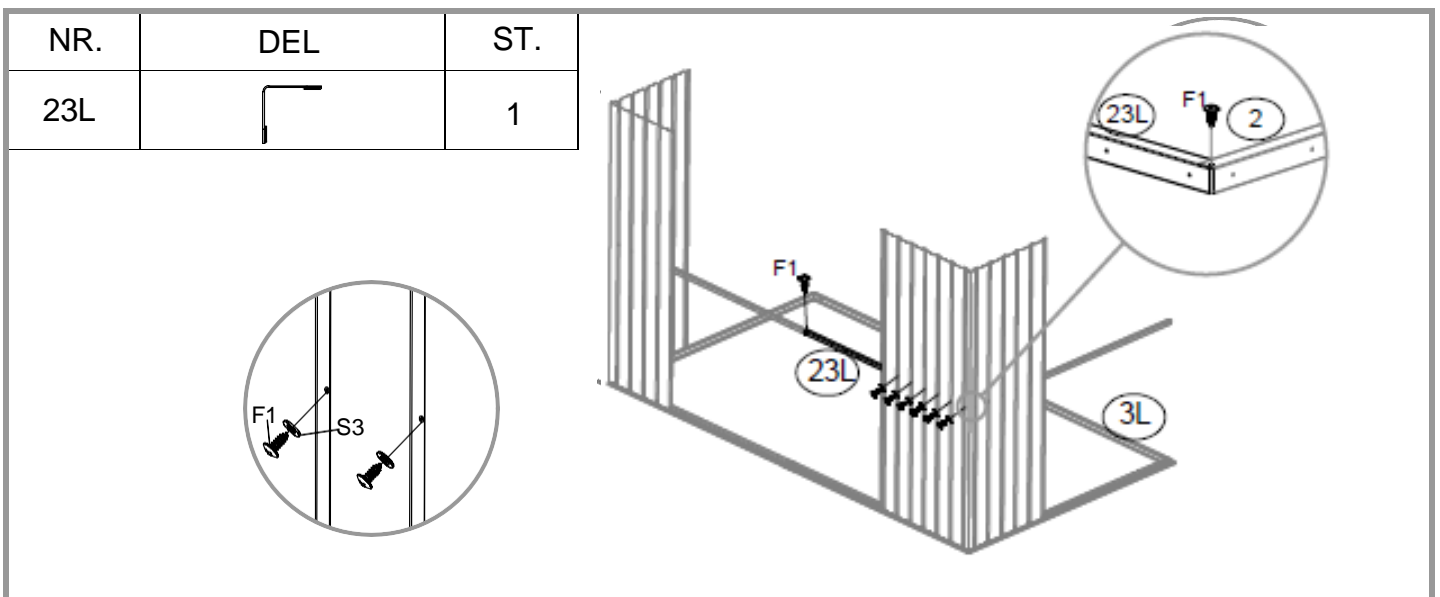
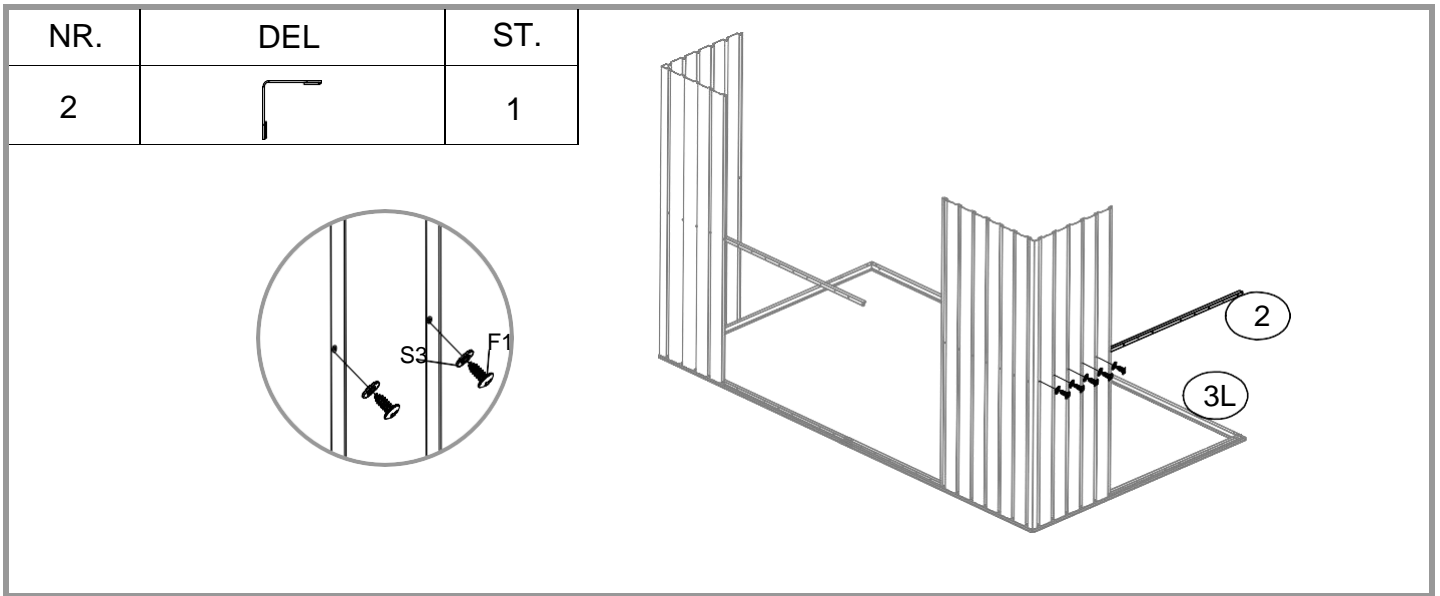
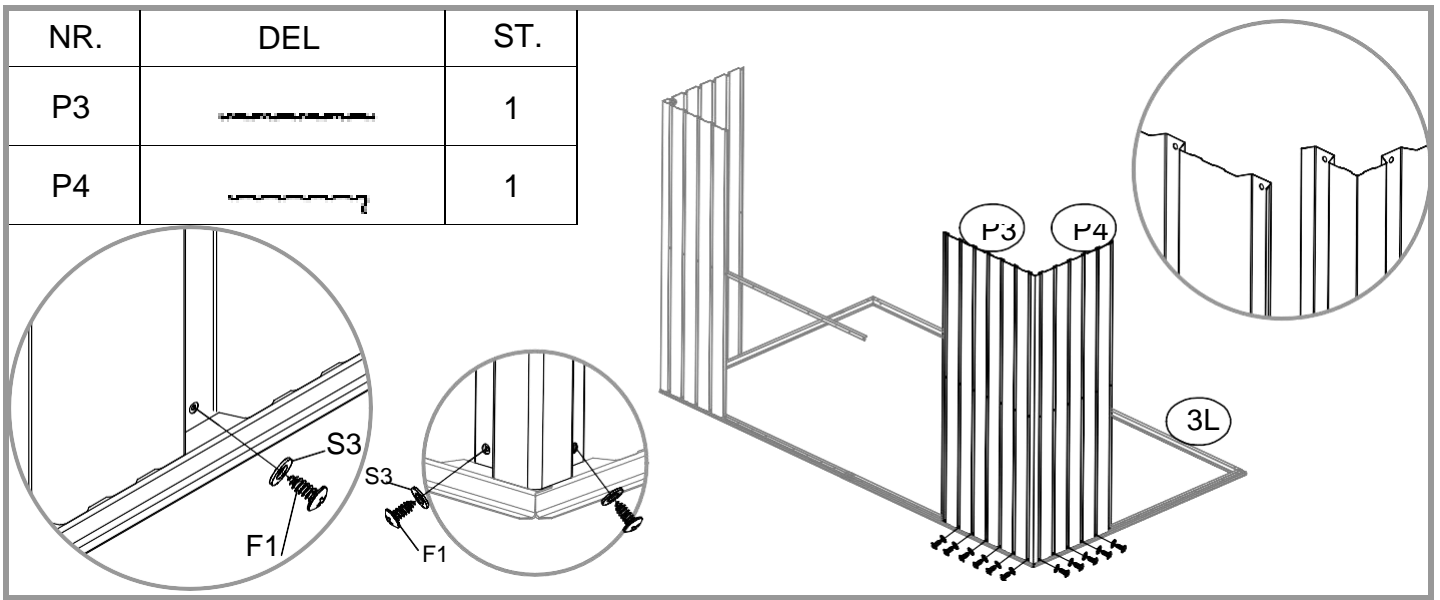
2. Bottenramen måste BÅDE vara
rätvinklig OCH jämn (i nivå),
annars kommer hålen inte att
passa ihop ordentligt.

NR.	DEL	ST.
P2		1
P4		1

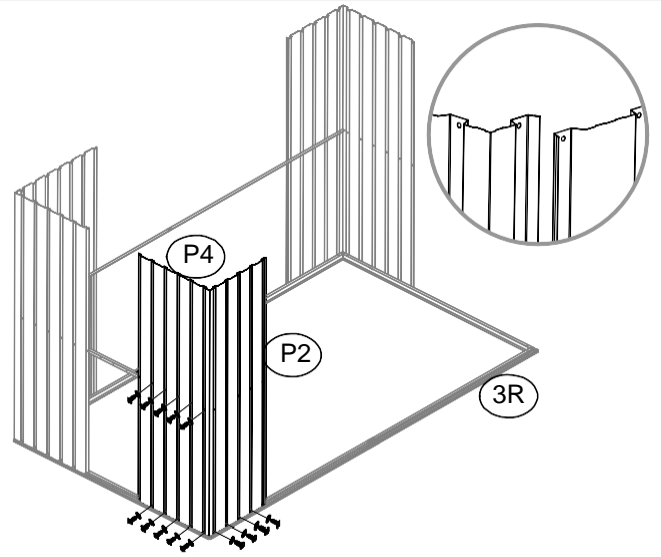
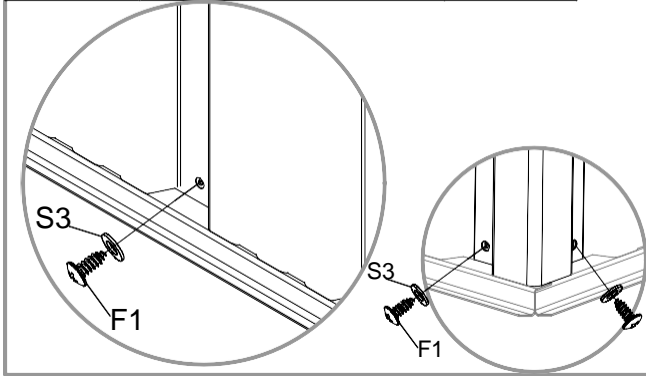


NR.	DEL	ST.
23R		1

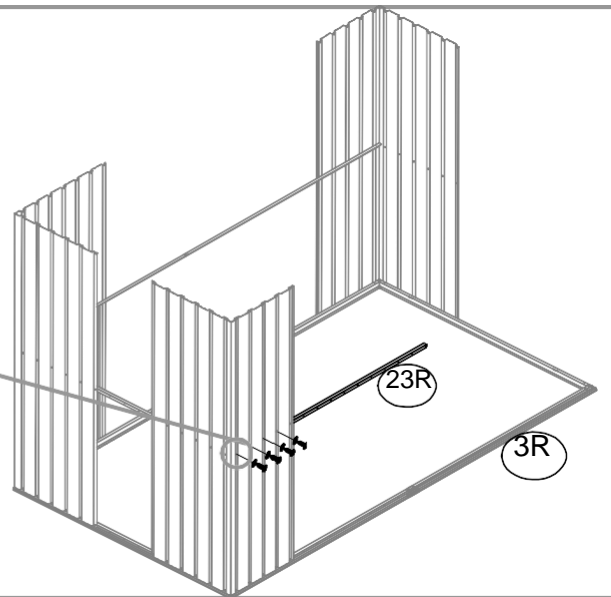
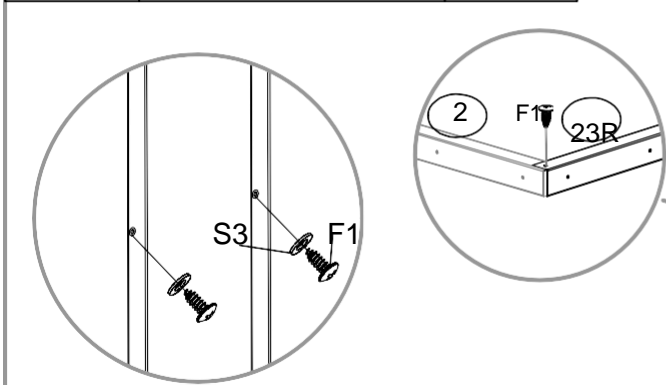




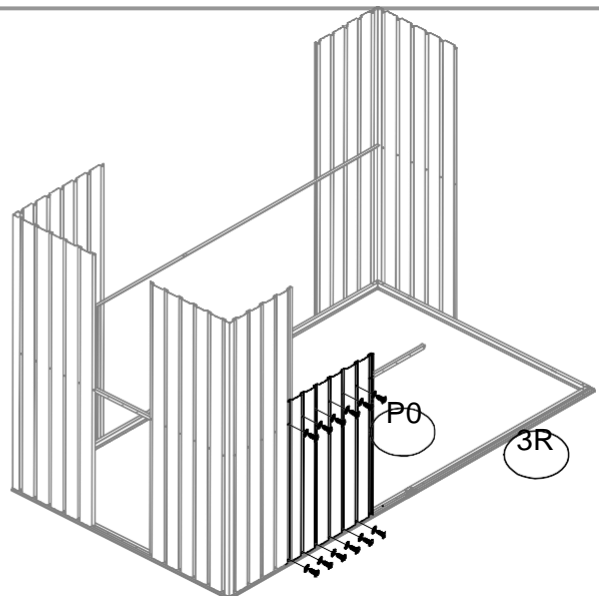
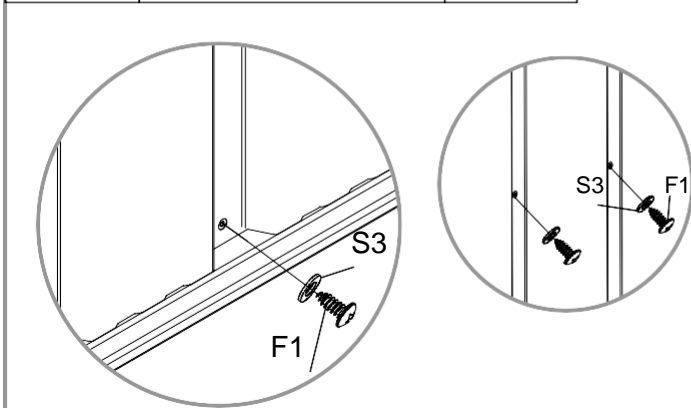
NR.	DEL	ST.
P2		1
P4		1



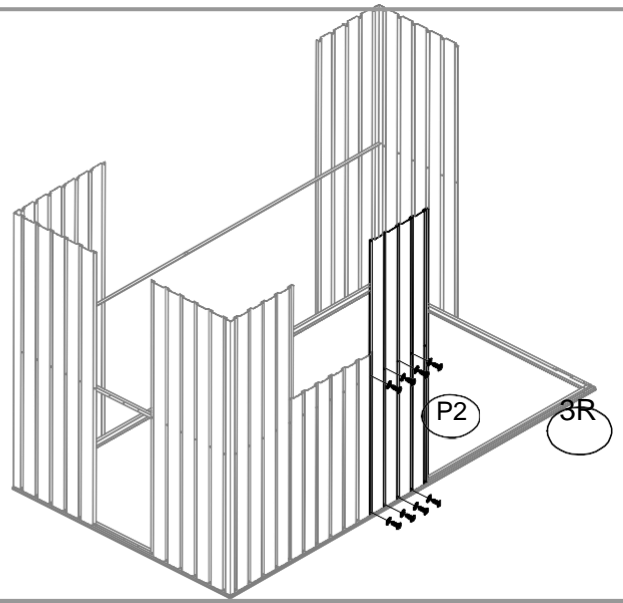
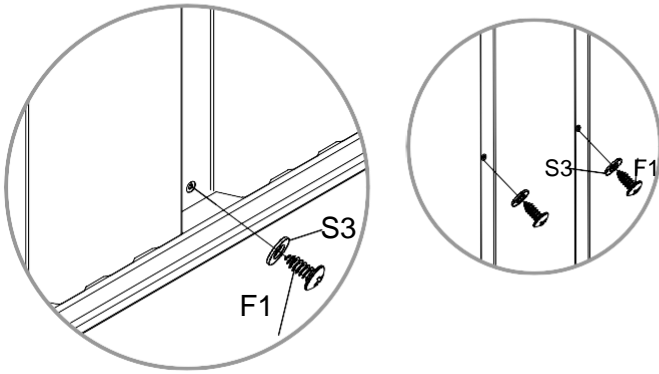
NR.	DEL	ST.
23R		1




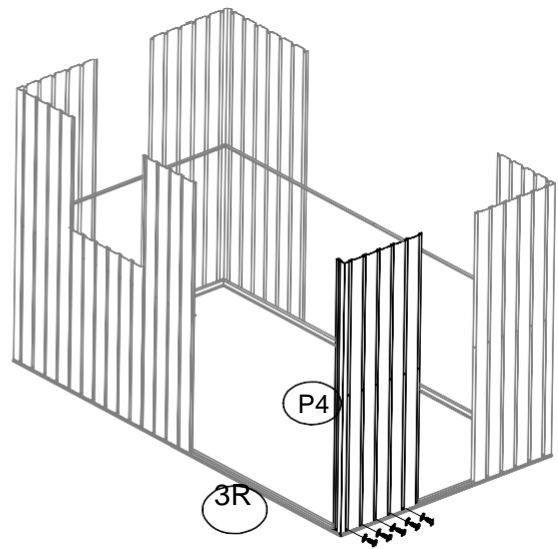
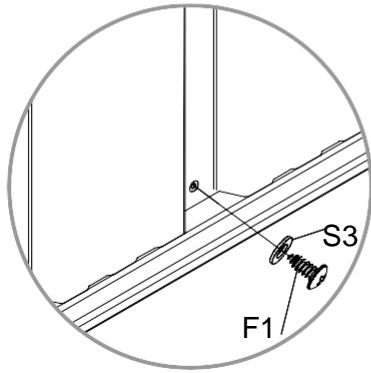
NR.	DEL	ST.
P0		1




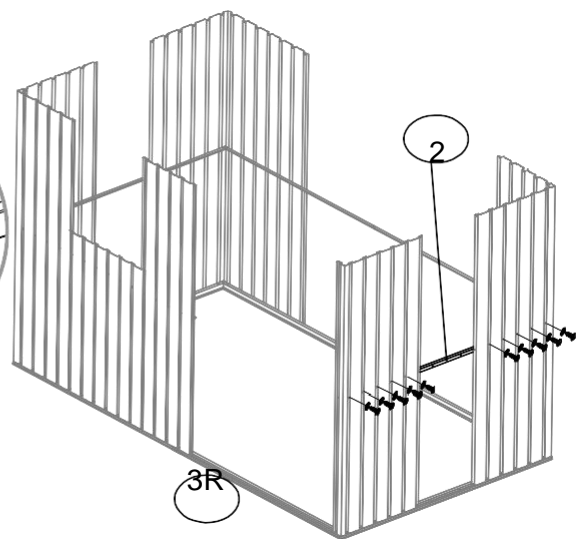
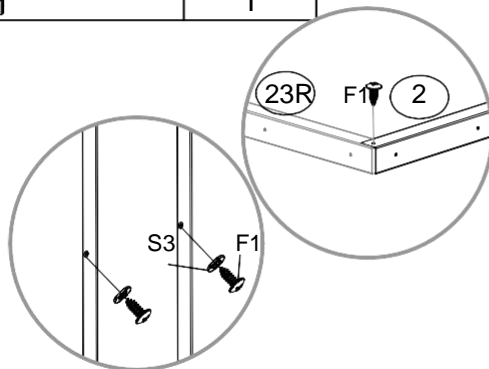
NR.	DEL	ST.
P2		1

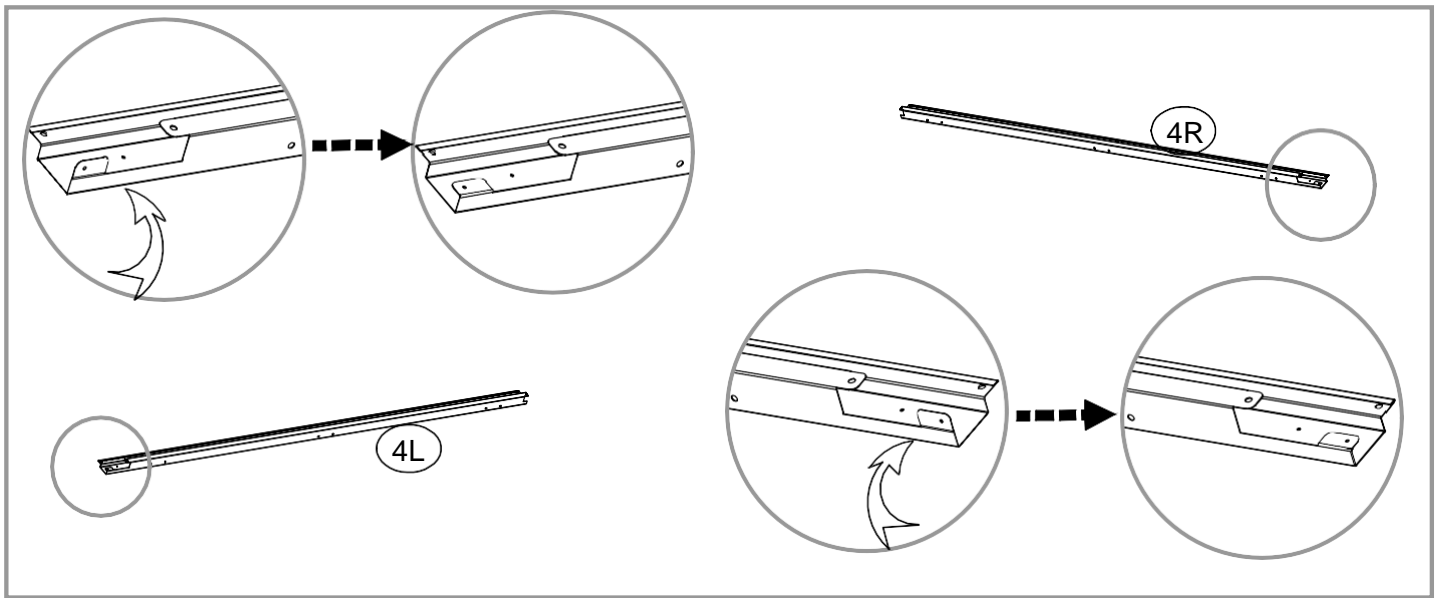


NR.	DEL	ST.
P4		1

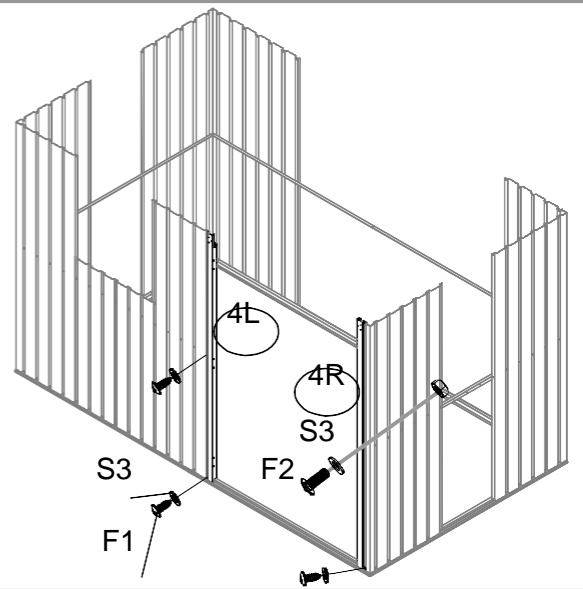
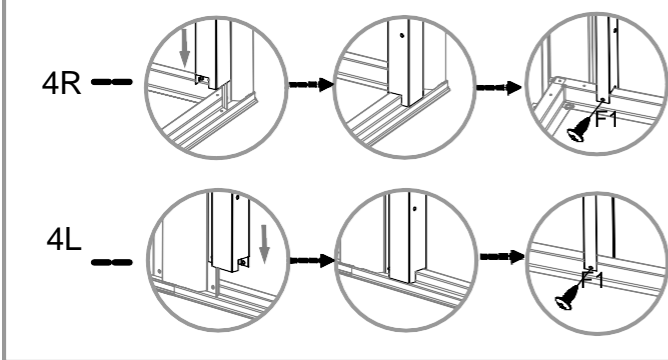


NR.	DEL	ST.
2		1

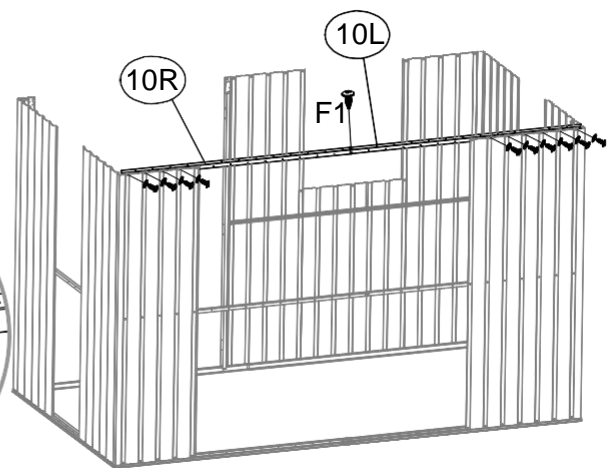
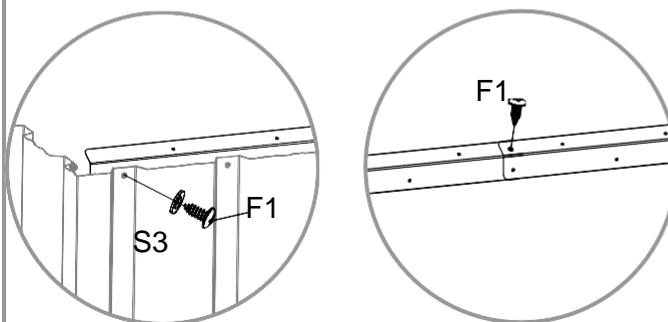


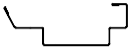


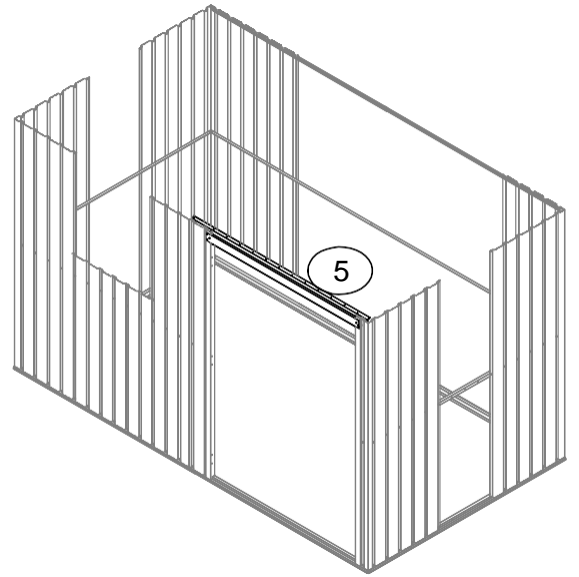
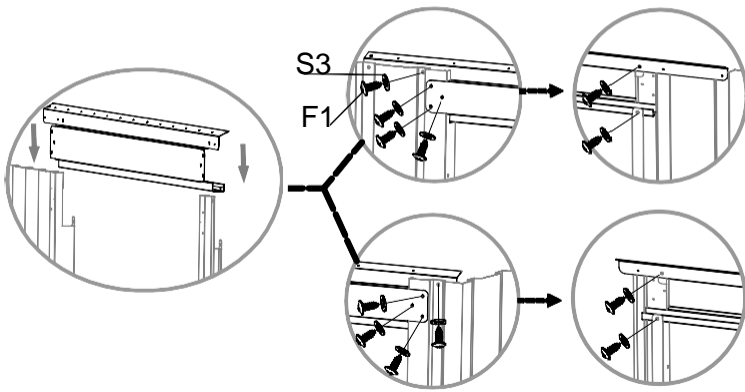
NR.	DEL	ST.
4L		1
4R		1






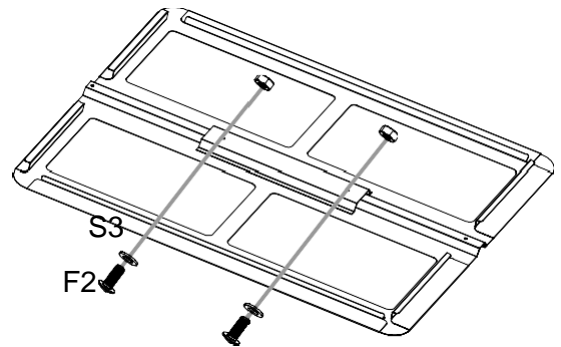
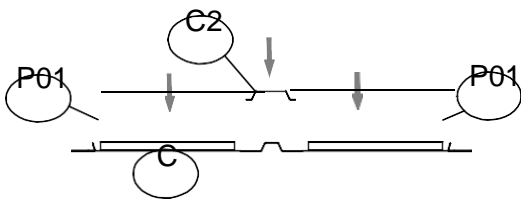
NR.	DEL	ST.
10L		1
10R		1



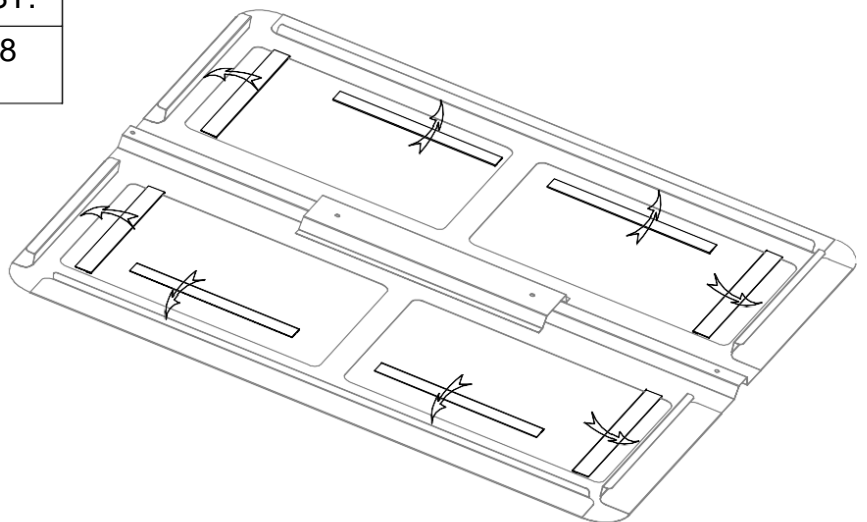
NR.	DEL	ST.
5		1

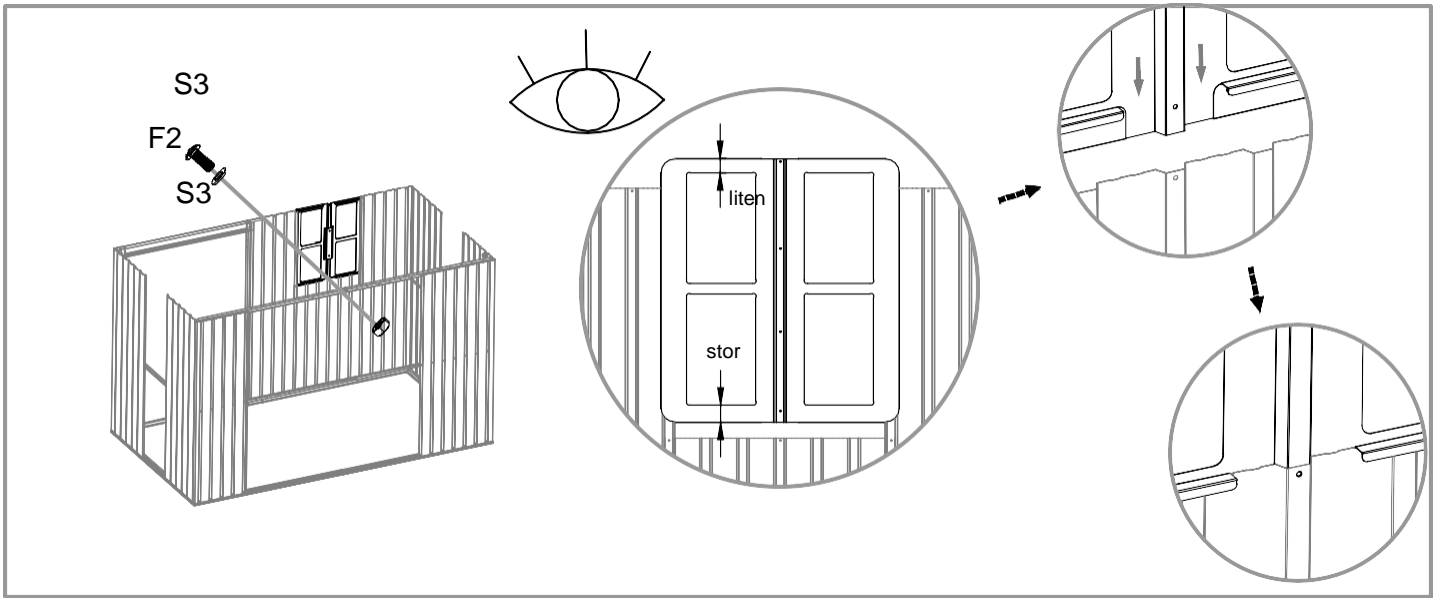



NR.	DEL	ST.
C		1
C2		1
P01		2

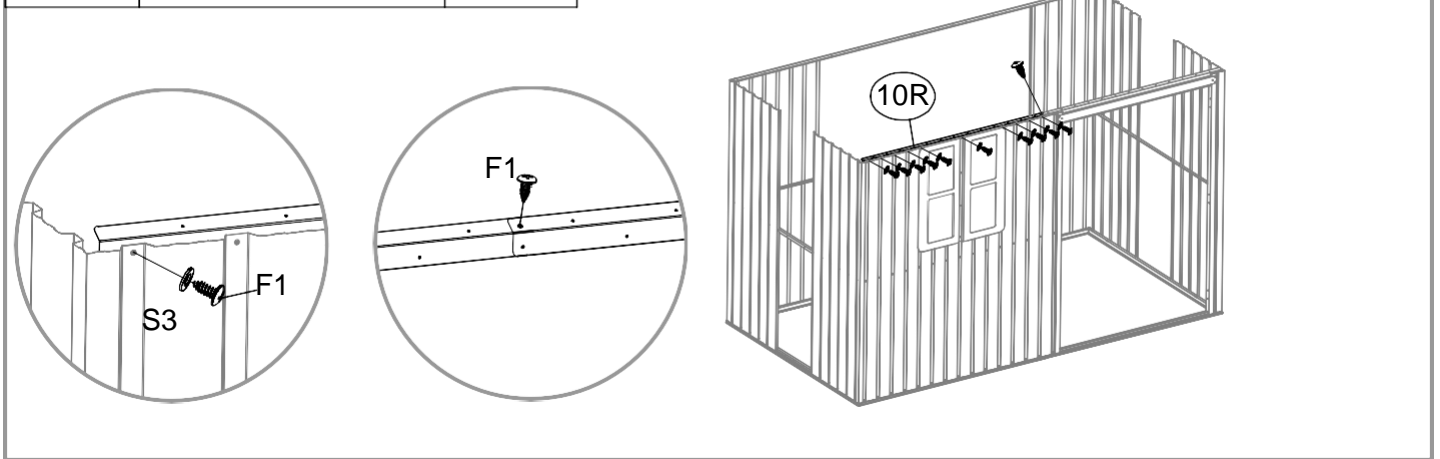


NR.	DEL	ST.
C1		8

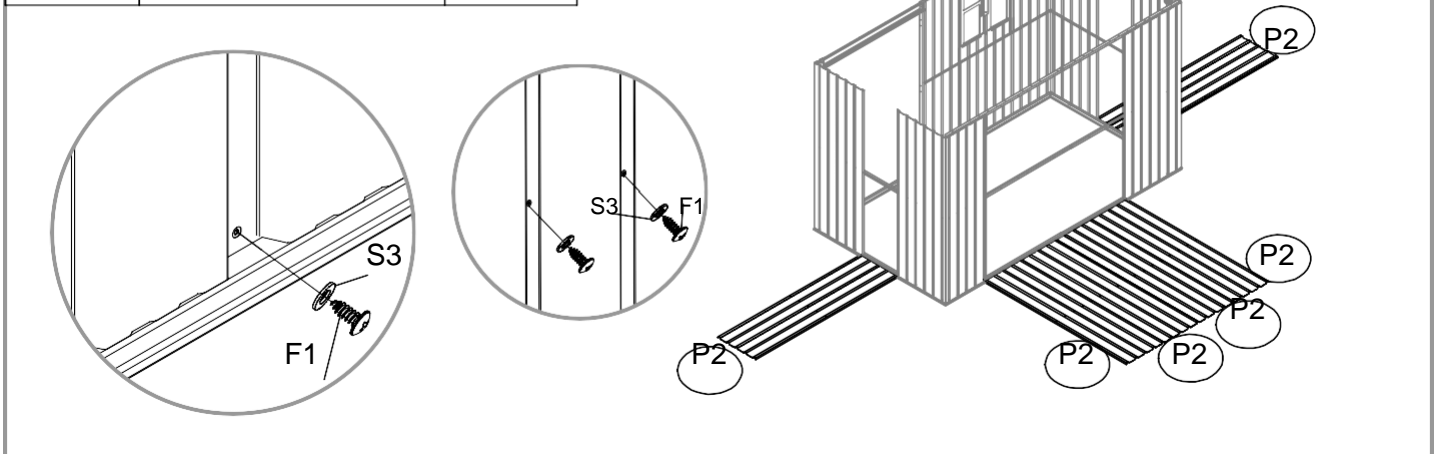


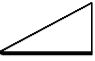
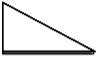


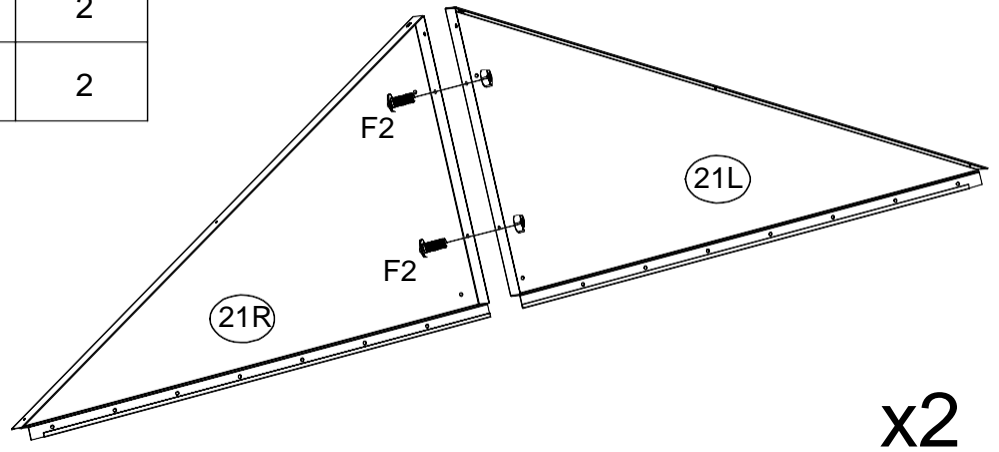
NR.	DEL	ST.
10R		1




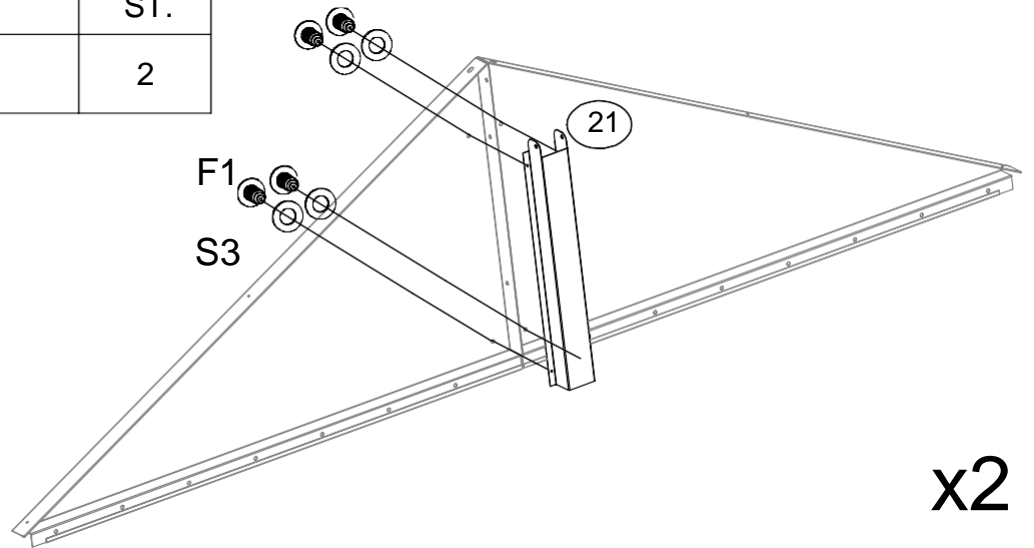
NR.	DEL	ST.
P2		6




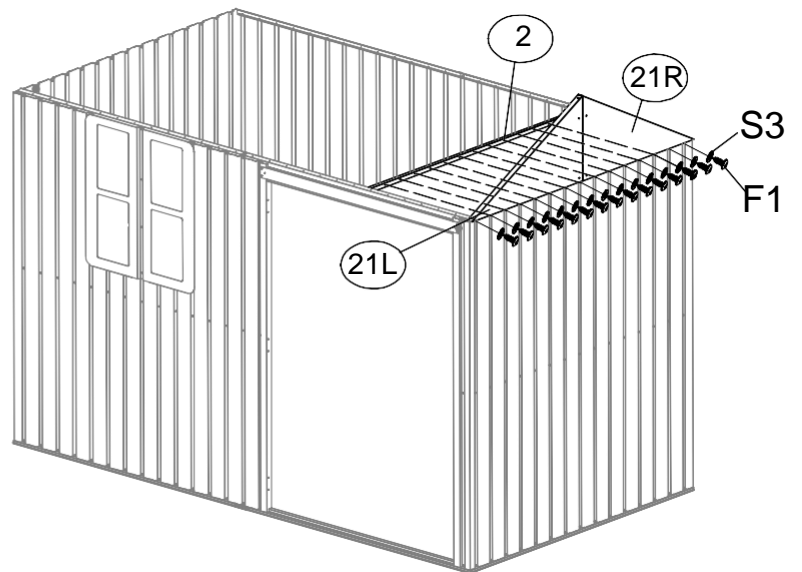
NR.	DEL	ST.
21L		2
21R		2




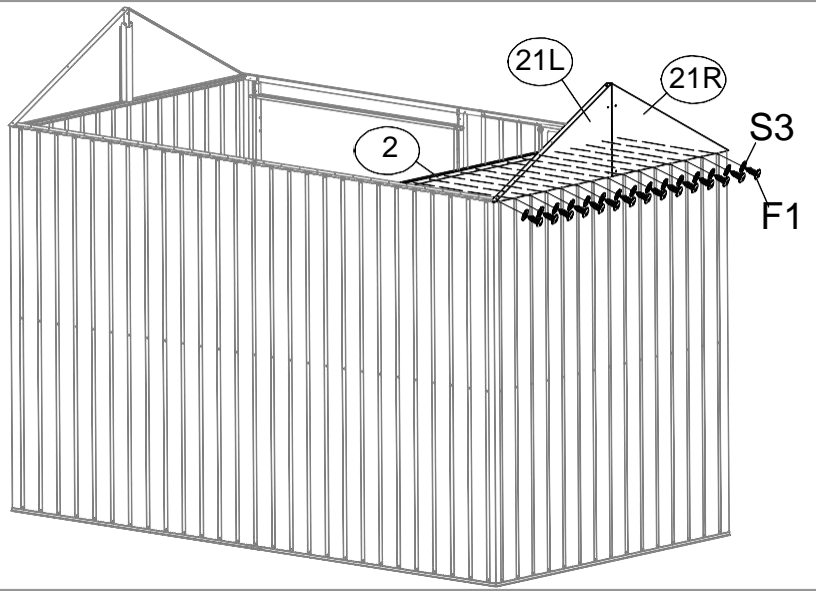
NR.	DEL	ST.
21		2

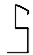
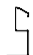



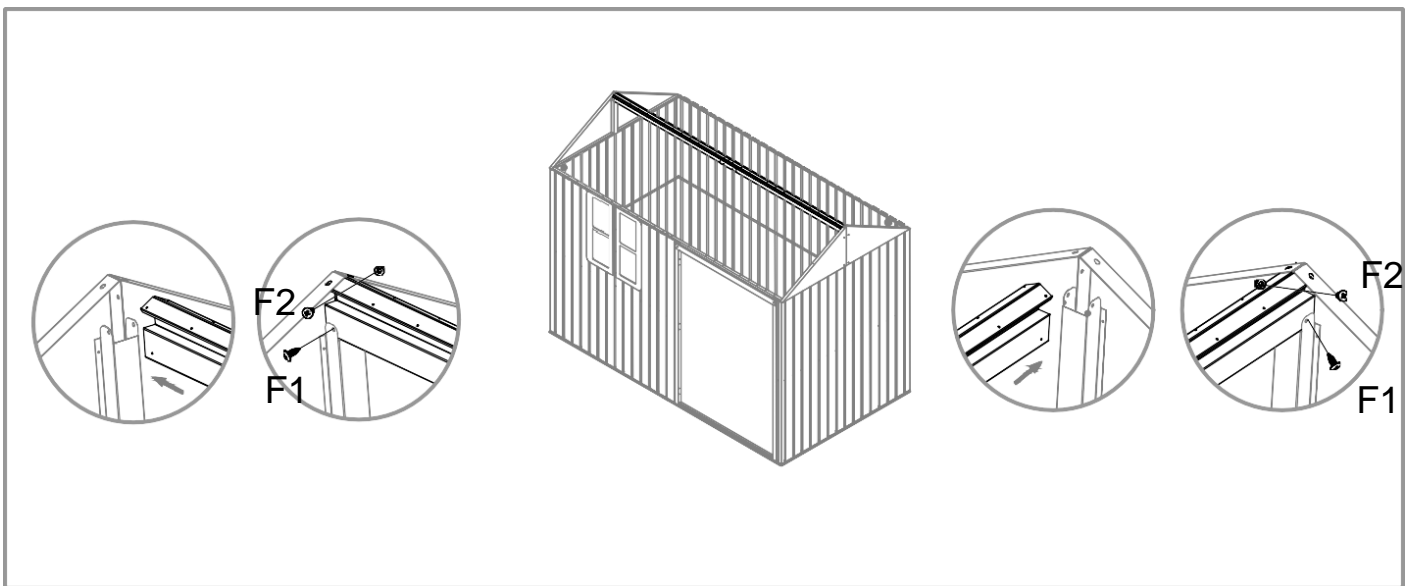
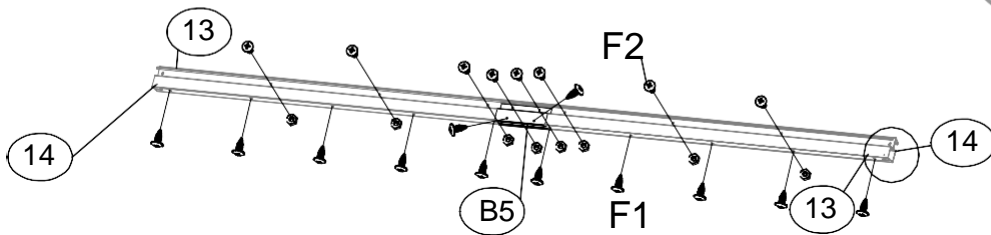
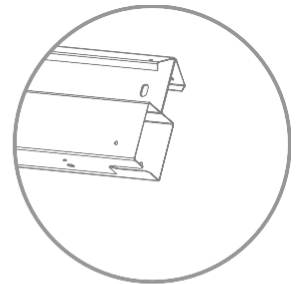
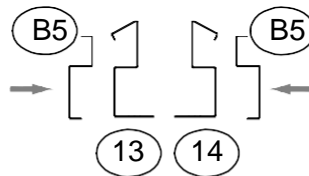
NR.	DEL	ST.
2		1

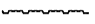
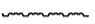


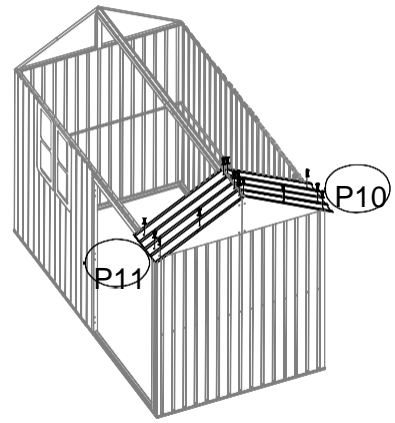
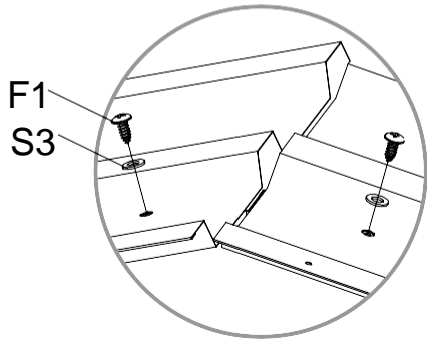
NR.	DEL	ST.
2		1



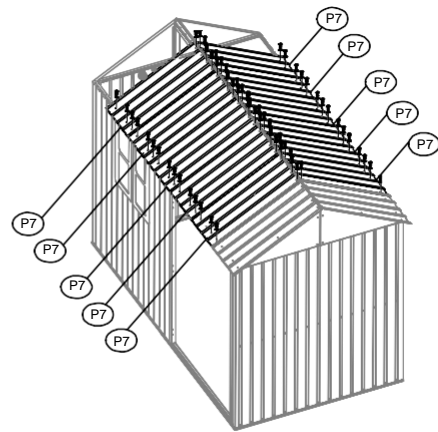
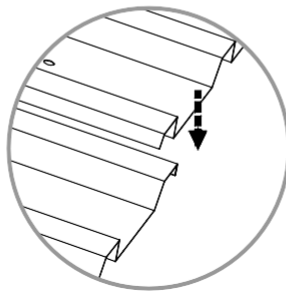
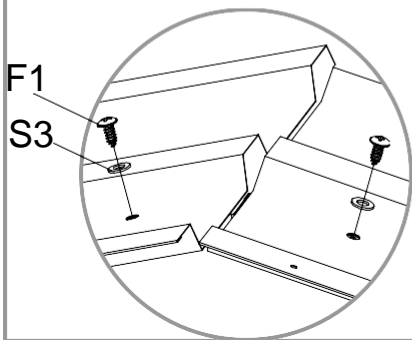
NR.	DEL	ST.
13		2
14		2
B5		2


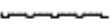


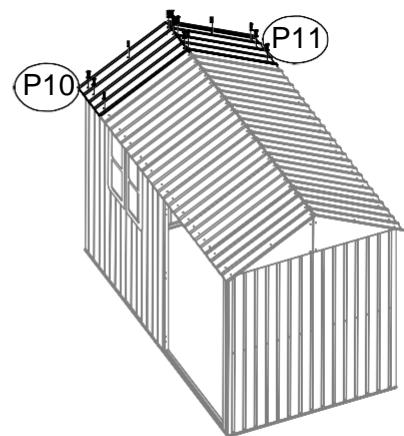
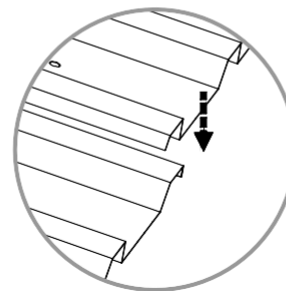
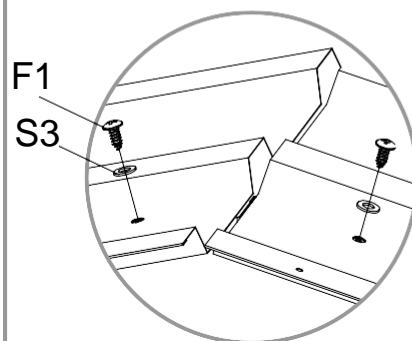
NR.	DEL	ST.
P10		1
P11		1



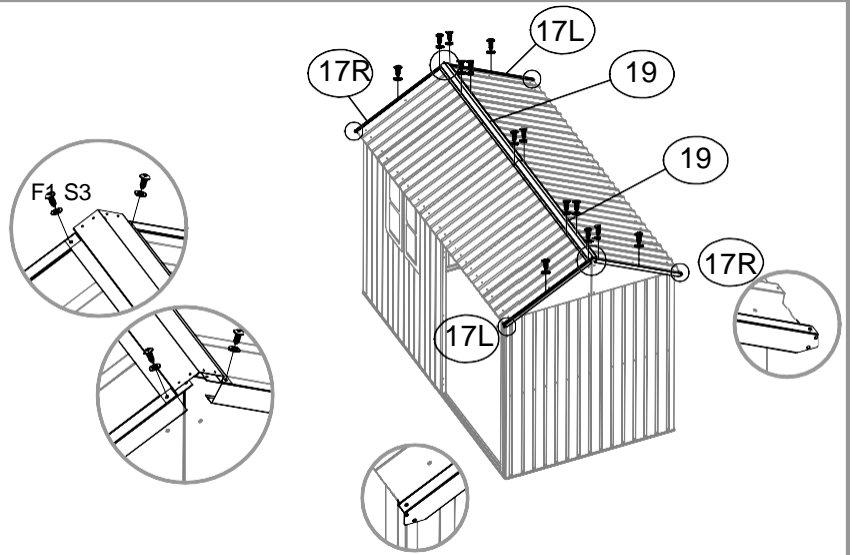
NR.	DEL	ST.
P7		10



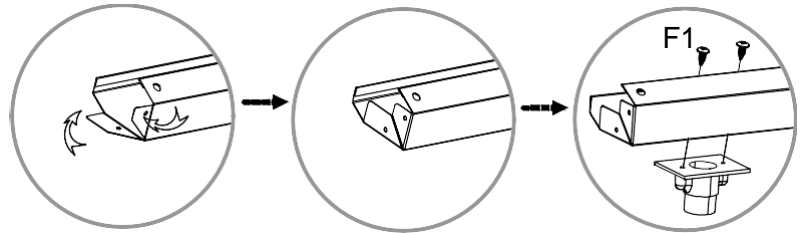
NR.	DEL	ST.
P10		1
P11		1



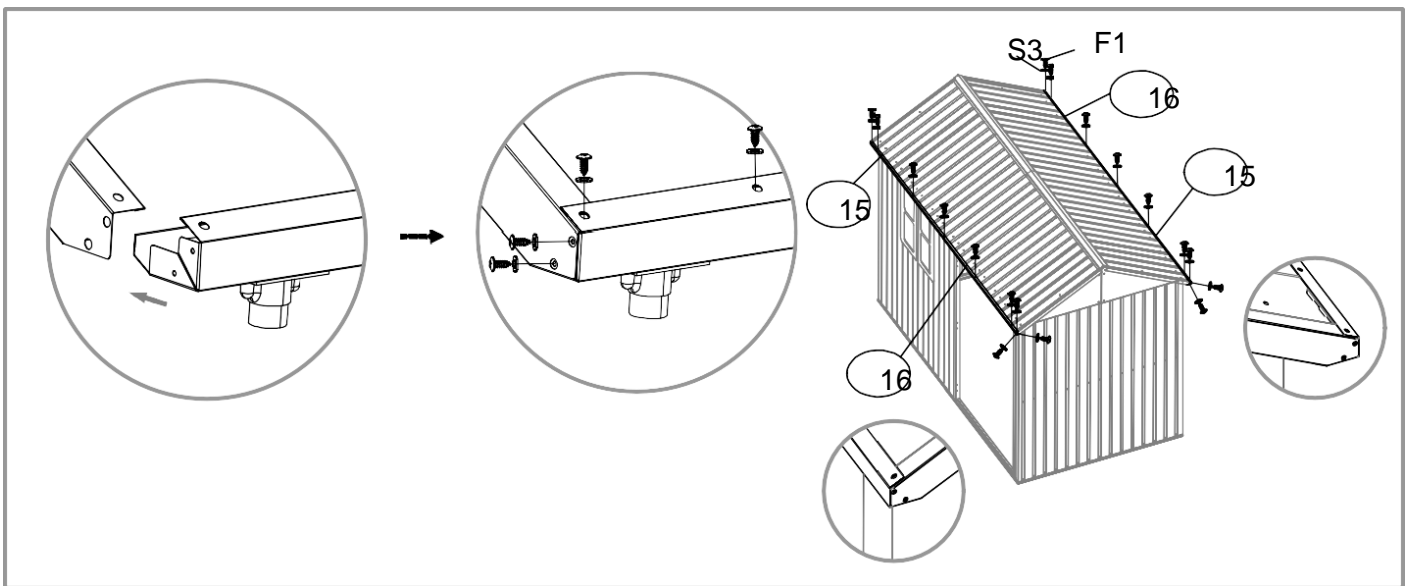
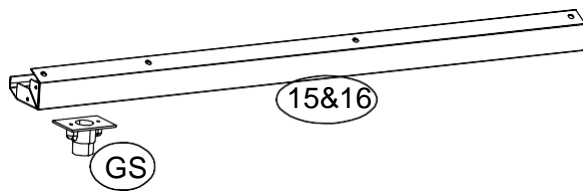
NR.	DEL	ST.
17L	[2
17R	[2
19	∧	2




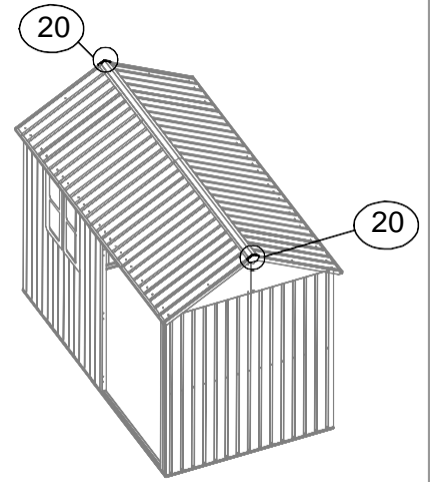
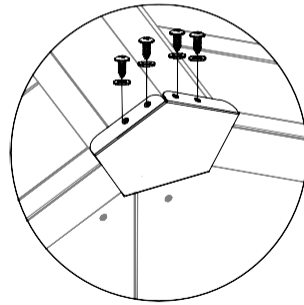
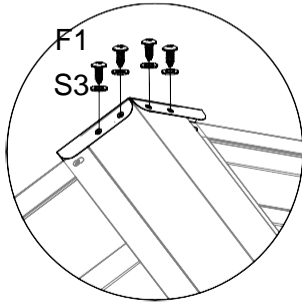
NR.	DEL	ST.
15	└	2
16	└	2
GS	⊕	4






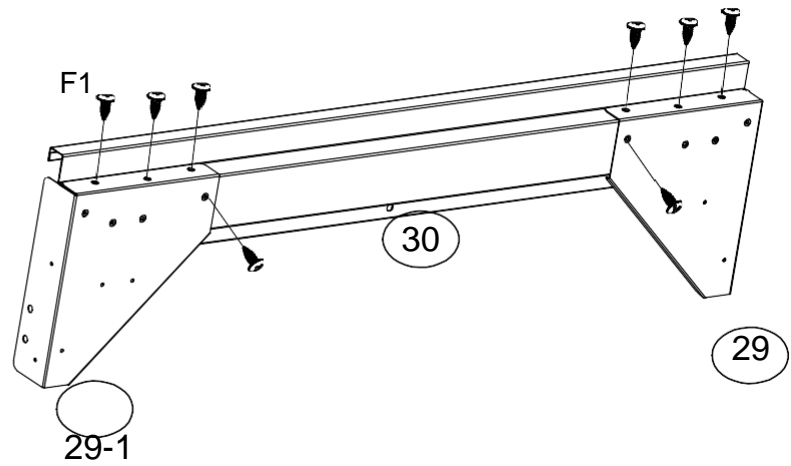
x4



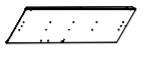
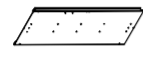
NR.	DEL	ST.
20		2

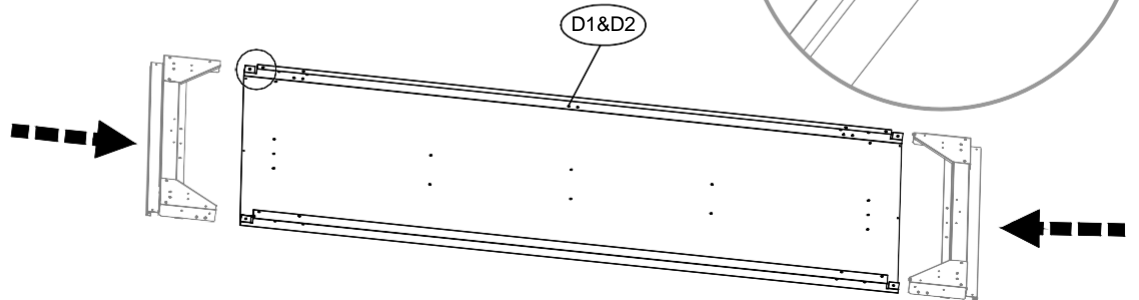


NR.	DEL	ST.
29		4
29-1		4
30		4

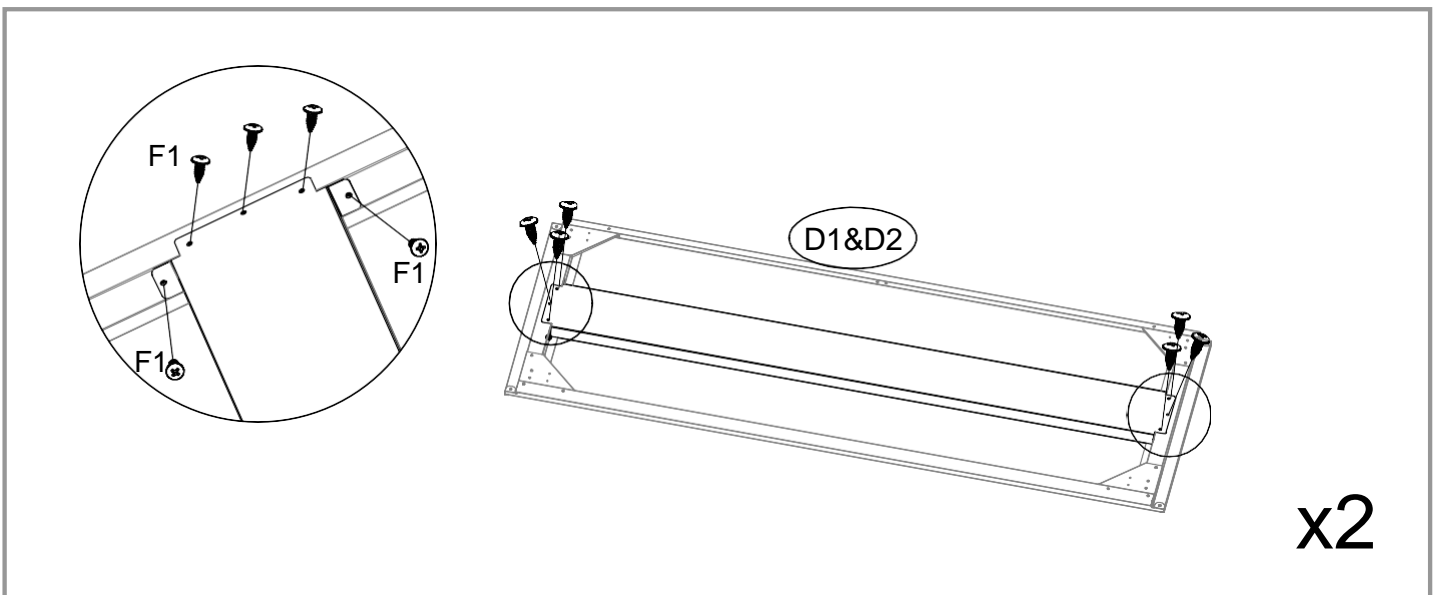
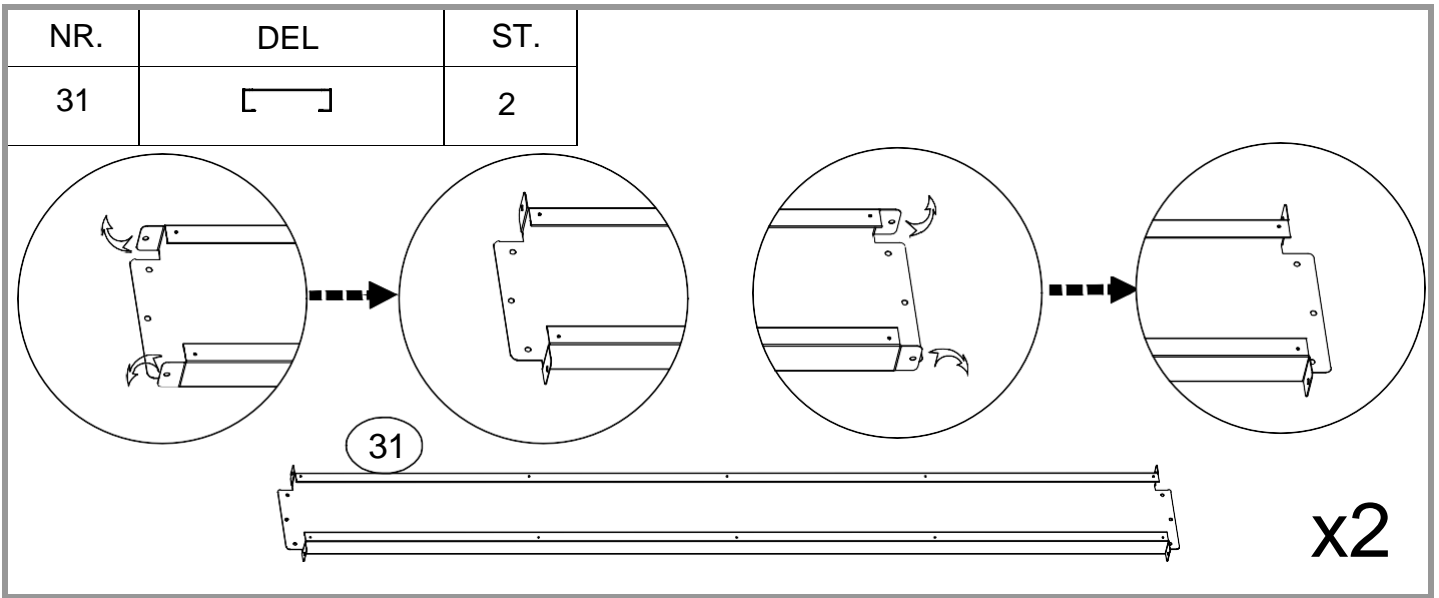
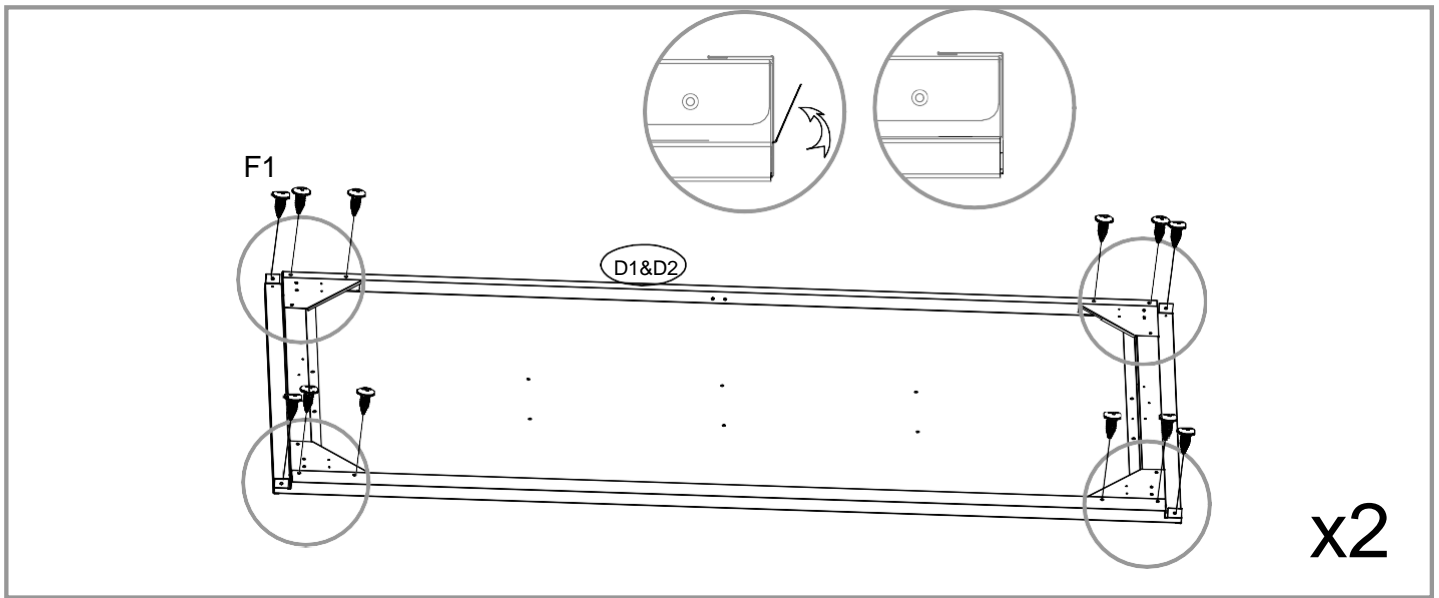


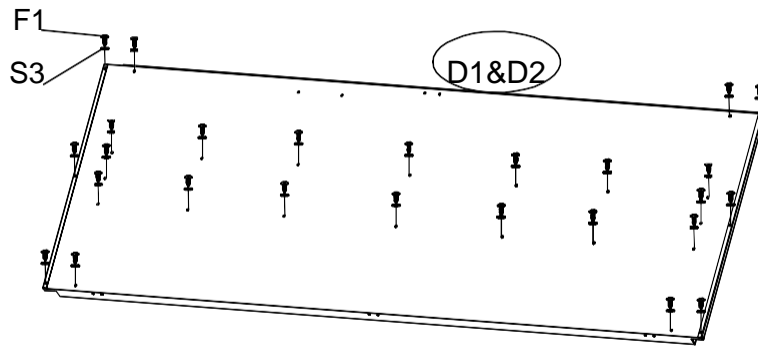
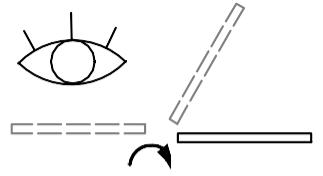
x4

NR.	DEL	ST.
D1		1
D2		1

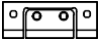


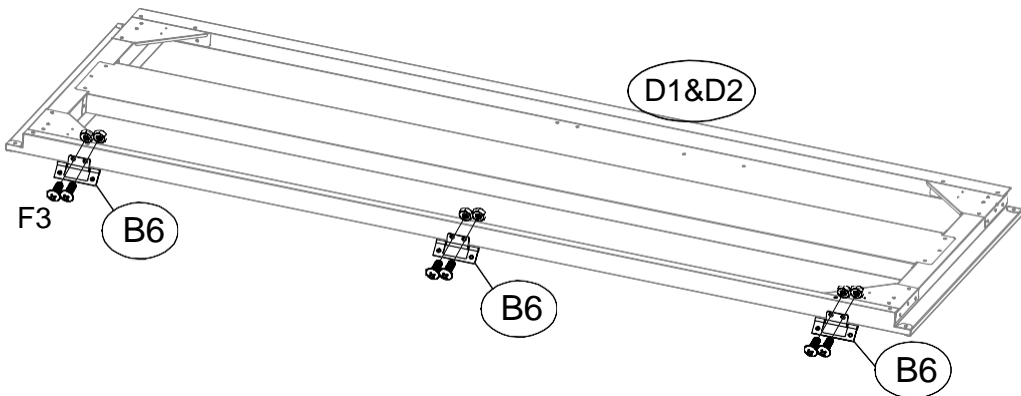
x2




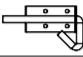



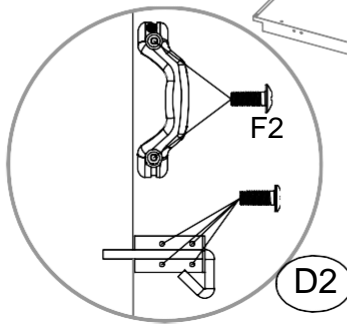
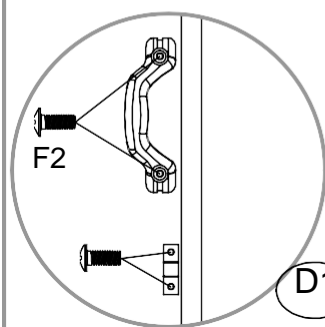
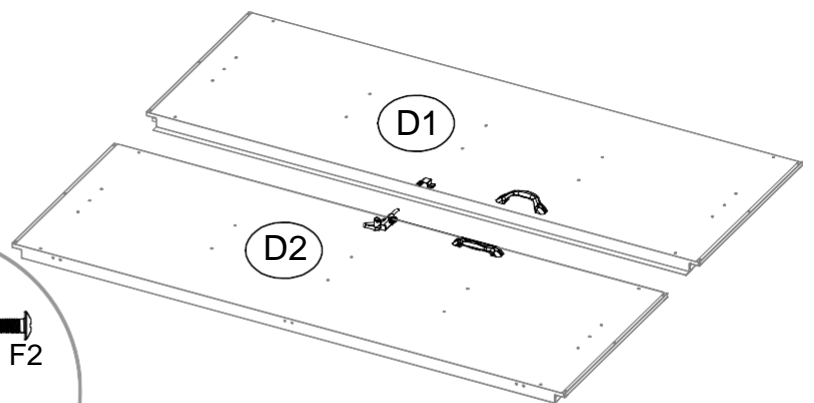
x2

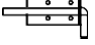
NR.	DEL	ST.
B6		6

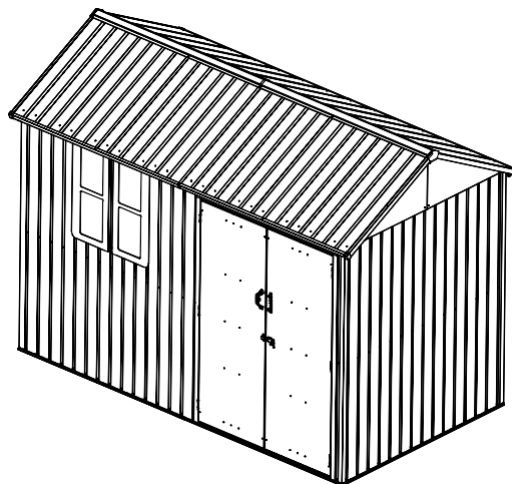
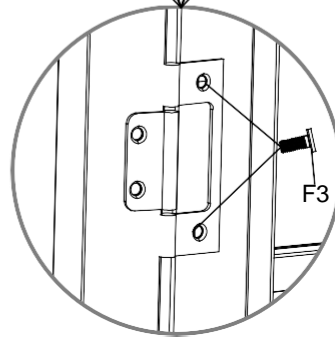
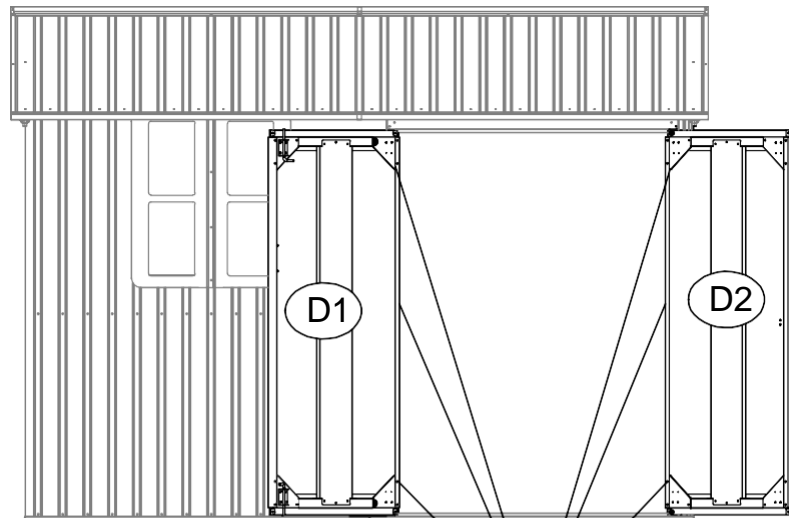
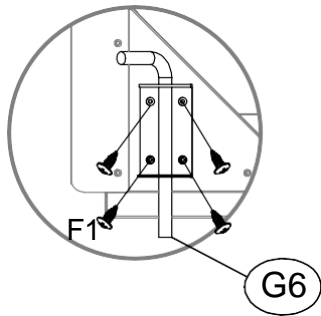
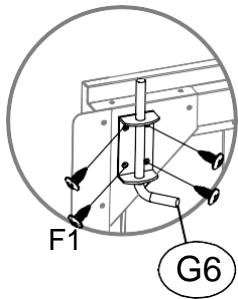


x2

NR.	DEL	ST.
B7		2
H1		1
J5		1



NR.	DEL	ST.
H2		2



Konsumentkontakt
 Arc E-commerce AB
 Box 3124
 13603 Haninge
 Sverige