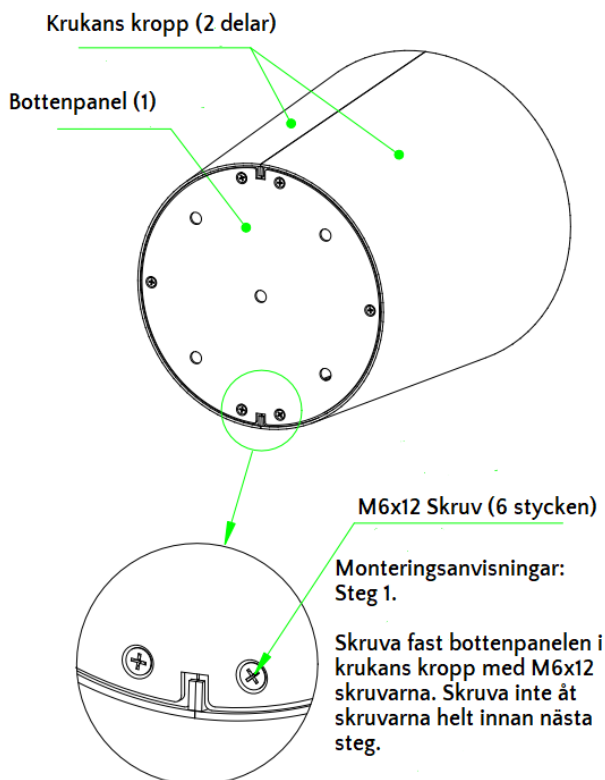


KRUKA I CORTENSTÅL

Monteringsanvisningar

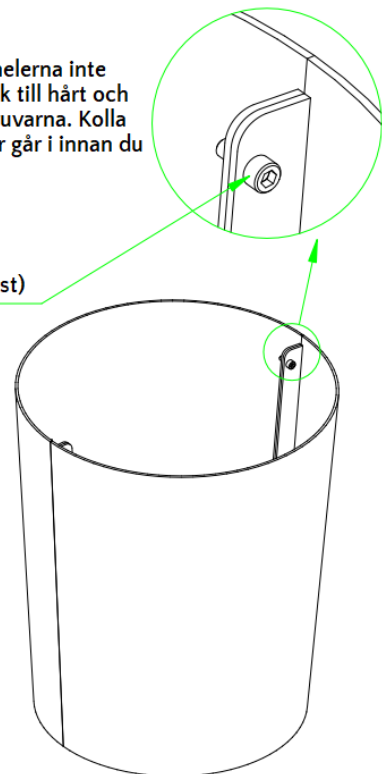


Cortenstål Kruka, 3 mm. Diameter 39xH45 cm.

Steg 2.

Om du kurvade panelerna inte passar perfekt, tryck till hårt och fäst med M6x15 skruvarna. Kolla först att alla skruvar går i innan du drar åt dem hårt.

M6x15 Skruv (6 st)



Konsumentkontakt
Arc E-commerce AB
Box 3124
13603 Haninge
Sverige