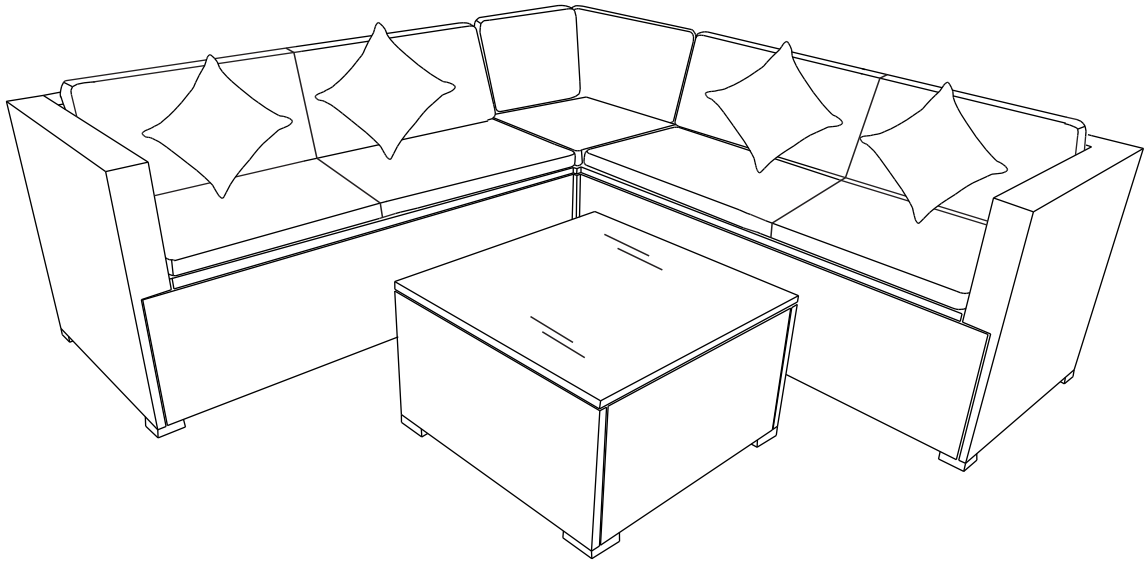


BRUKSANVISNING

Lyfco®



**DRA INTE ÅT ALLA SKRUVAR INNAN INSTALLATIONEN
ÄR HELT KLAR**

VIKTIGT – LÄS MONTERINGSANVISNINGARNA NOGA INNAN DU BÖRJAR

Ta inte bort etiketten med batchnummer som finns på möblen. Om du behöver hjälp med service eller reklamation av din möbel – ange möblens batchnummer till återförsäljaren, så att du kan få rätt reservdelar till just din möbel.

XX-YYWW

SKU: 166-1-12

MODELLNAMN: Vrångö

Konsumentkontakt

Arc E-commerce AB

Box 3124

13603 Haninge

Sverige

Observera att alla skruvar först ska skruvas åt löst.

Vrid 2-3 gånger så att skruven greppar av sig själv och koppla ihop alla delar löst. Skruvarna får endast skruvas åt hårt när alla moduler är hopsatta med varandra på detta sätt. Annars är installationen inte möjlig.

Var uppmärksam! Sätt först i samtliga skruvar löst. Dra inte åt, för då finns risk att skruvhålen inte passar.

Anmärkningar om en smidig montering:

Innan du drar åt skruvarna helt, kontrollera noggrant alla skruvar och dra åt dem

(endast) i den utsträckning som produkten fortfarande är belastad (särskilt stolar eller solstolar). Om du är säker på att din produkt tål belastning, placera den på ett fast, jämnt underlag och sätt försiktigt lite vikt på den. De olika komponenterna kan sedan anpassas till varandra. Dra sedan åt skruvarna helt. Därmed uppnår du optimal inriktning av produkten och förhindrar en sned montering. Sitt inte på den utan prova med en mindre tyngd som några böcker eller liknande.

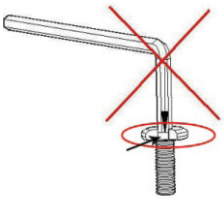
Innan du drar åt skruvarna helt, gör såhär för bästa resultat:

Ställ möbeln på en helt slät yta och lägg ett mycket tungt föremål (ca 10-15kg) på den, så att alla ben nuddar marken. Skruva därefter i skruvarna helt. Obs – använd inte din kroppstyngd, då det är för mycket vikt. Om du följer dessa råd blir din möbel stabil.

Om du inte följer dessa instruktioner kommer möbeln att bli ostadig och "vickig" då produkten upplevs ojämn.

Din nya möbel är handgjord. Små avvikelser kan därför förekomma och är ett kvalitetsattribut snarare än ett fel.

Tips: Var noga med att alltid sätta in insexnyckeln helt ner i skruven.



Om du inte gör det finns risk att insexnyckeln slinter, vilket skadar skruven. Skruven kan då bli obrukbar.



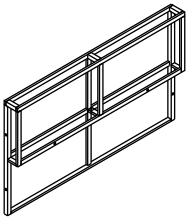
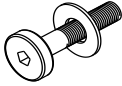
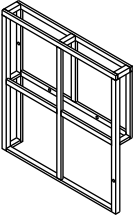
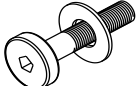
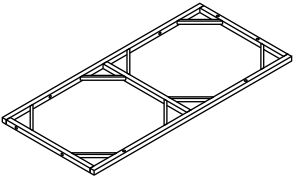
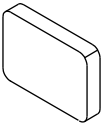
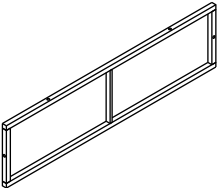
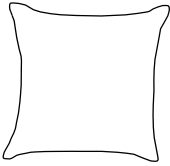
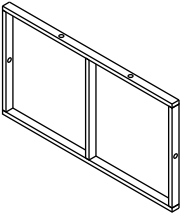
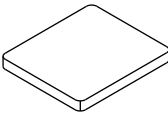
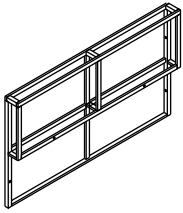
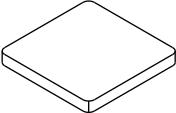
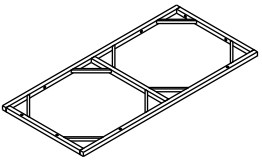
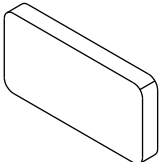
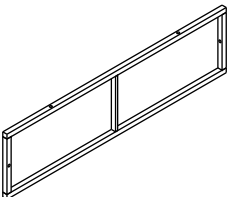
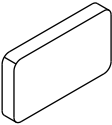
VIKTIGT

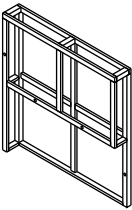
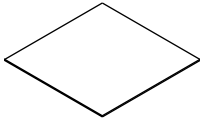
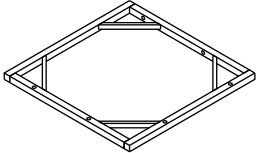

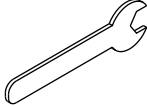
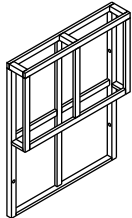
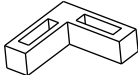
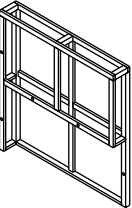
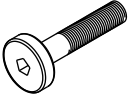
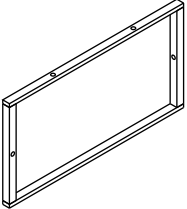
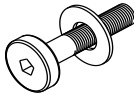
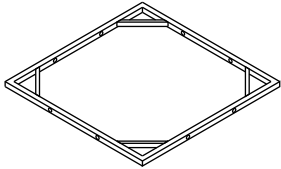
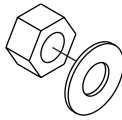
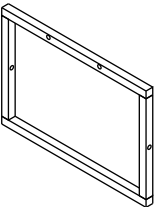
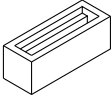
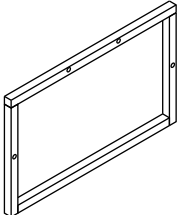
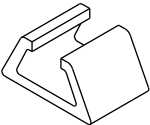
Använd inte den här produkten om delar saknas, är skadade eller utslitna.

Använd inte elektriska skruvdragare för att montera produkten. Den höga kraften i elektriska verktyg kommer dra åt skruvarna för hårt vilket kan skada gångorna.

Spänn inte skruvar eller muttrar för hårt. Dra åt alla skruvar efter att hela möbeln monterats. Stå eller sitt inte på bordet.

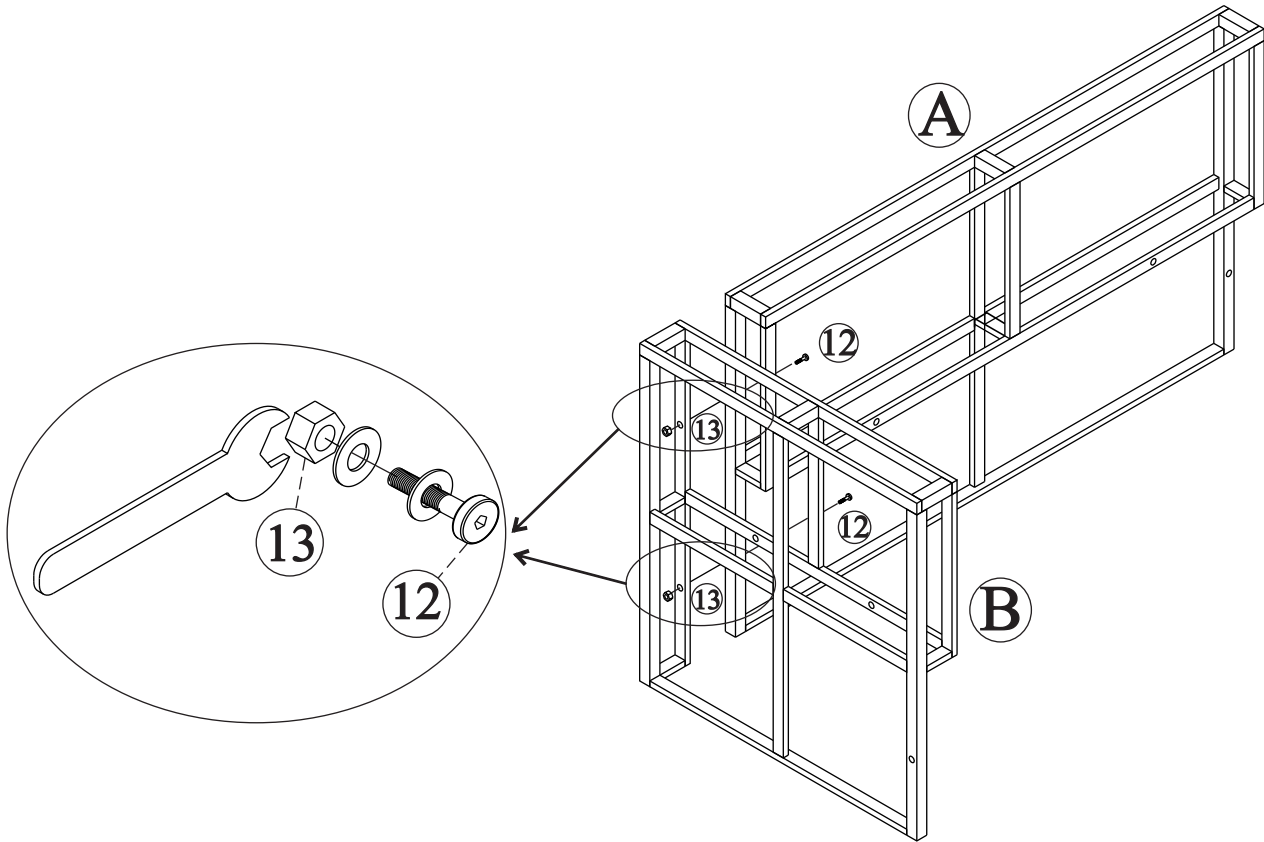
För att förlänga livslängden på möbeln, undvik att låta den stå i regn. Under vintertid rekommenderar vi att möbeln förvaras inomhus, i torr miljö.

<u>Del</u>			<u>Del</u>		
A	Bakre ram 	1 st	1	M6 x 35 	11 st
B	Höger ram 	1 st	2	M6 x 30 	22 st
C	Sitsram C 	1 st	3	Stor ryggdyna 	4 st
D	Frontram D 	1 st	4	Kudde 	4 st
E	Panelram 	3 st	5	Sittdyna 	4 st
F	Bakre ram F 	1 st	6	Sittdyna hörn 	1 st
G	Sitsram G 	1 st	7	Stor ryggdyna hörn 	1 st
H	Frontram H 	1 st	8	Liten ryggdyna hörn 	1 st

<u>Del</u>		<u>Del</u>		
I		1 st	9	
Vänster ram				1 st
K		1 st	10	
Sitsram hörn				1 st
				1 st
L		1 st	11	
Liten hörnram				16 st
M		1 st	12	
Stor hörnram				36 st
N		1 st	13	
Panelram N				18 st
O		1 st	14	
Ram för bordsskiva				18 st
P		2 st	15	
Sidoram				2 st
Q		2 st		4 st
Sidoram				

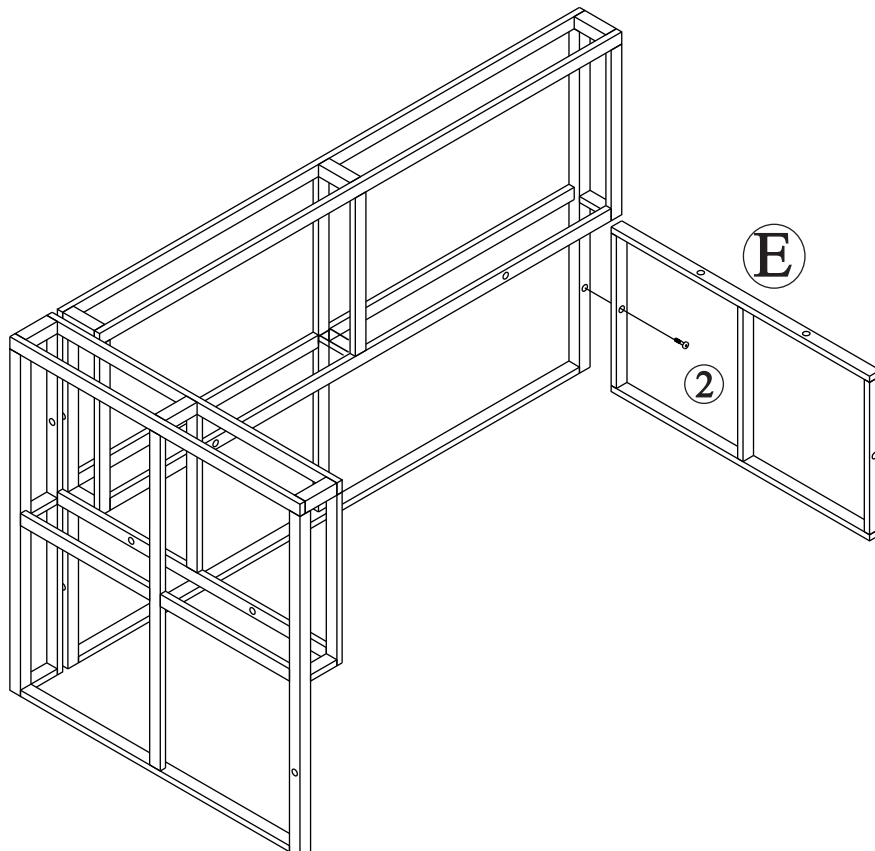
Steg 1

Skruva ihop höger ram (B) & bakre ram A (A) med bult (12) och mutter (13) enligt bilden.



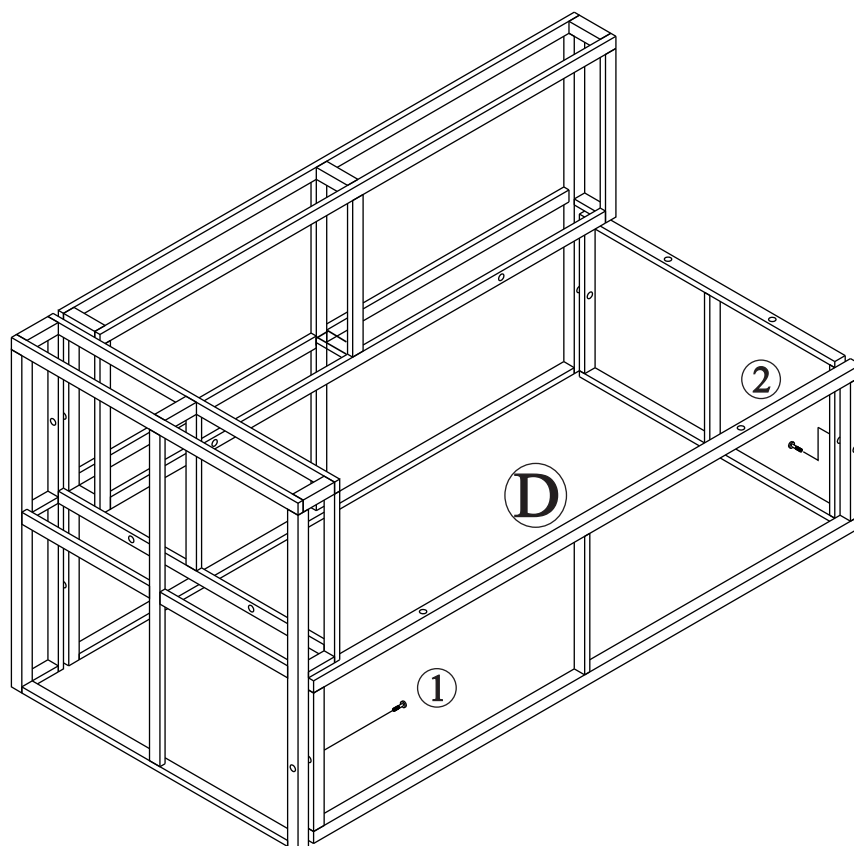
Steg 2

Skruva fast panelram E (E) i delarna från Steg 1 med bult (2) enligt bilden.



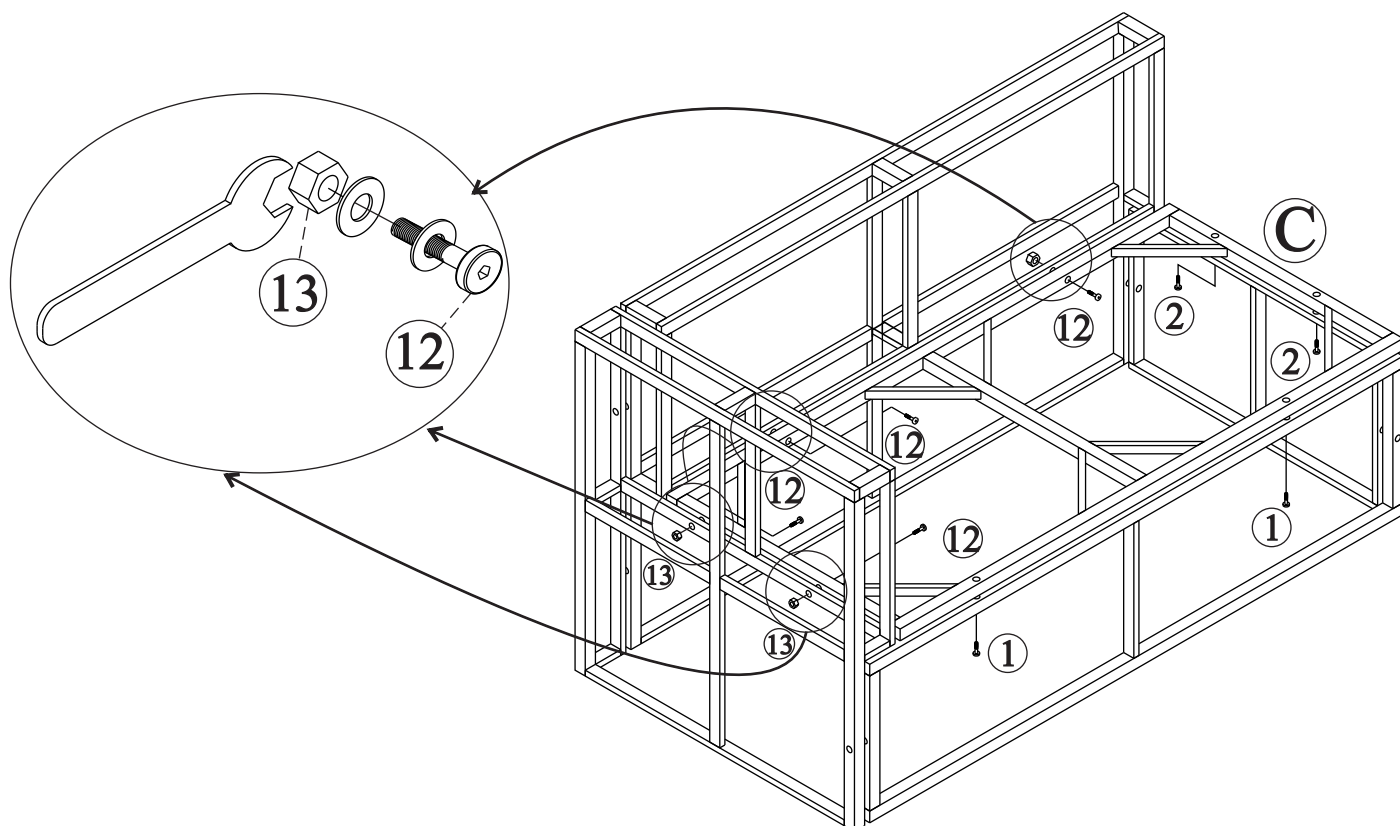
Steg 3

Skruva fast frontram D (D) i delarna från Steg 2 med bultar (1) & (2) enligt bilden.



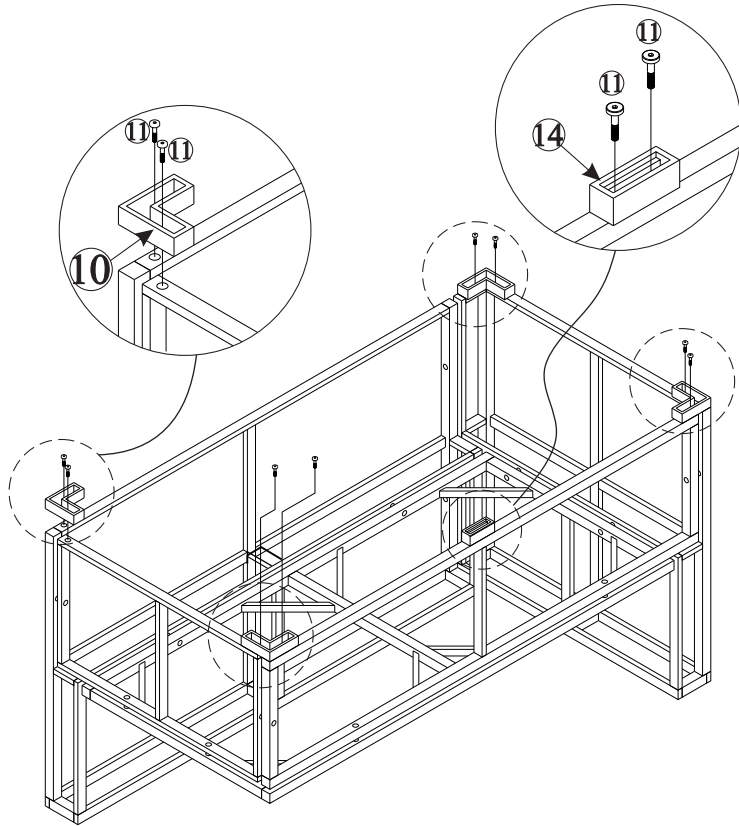
Steg 4

Skruva fast sitsram C (C) i delarna från Steg 3 med bultar (1), (2) & (12) och mutter (13) enligt bilden.



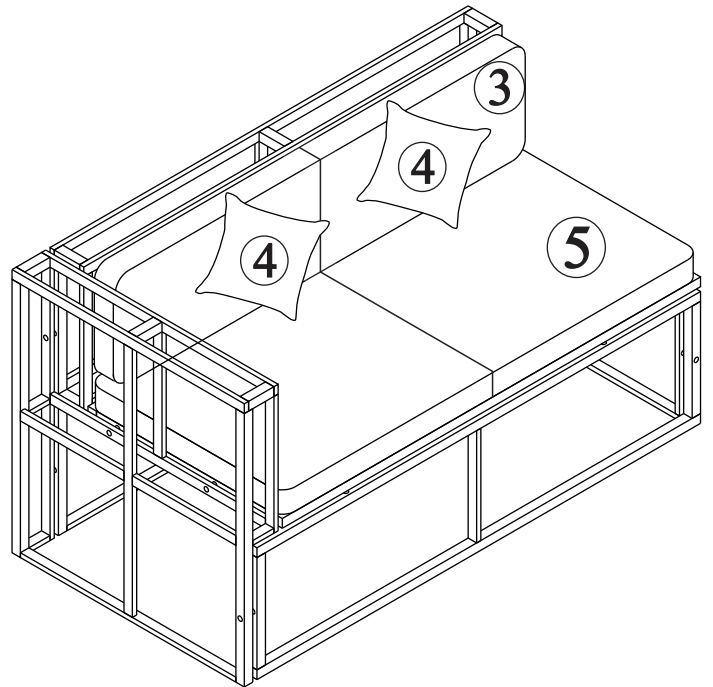
Steg 5

Skruva fast fötter (10) & (14) med bult (11) enligt bilden.



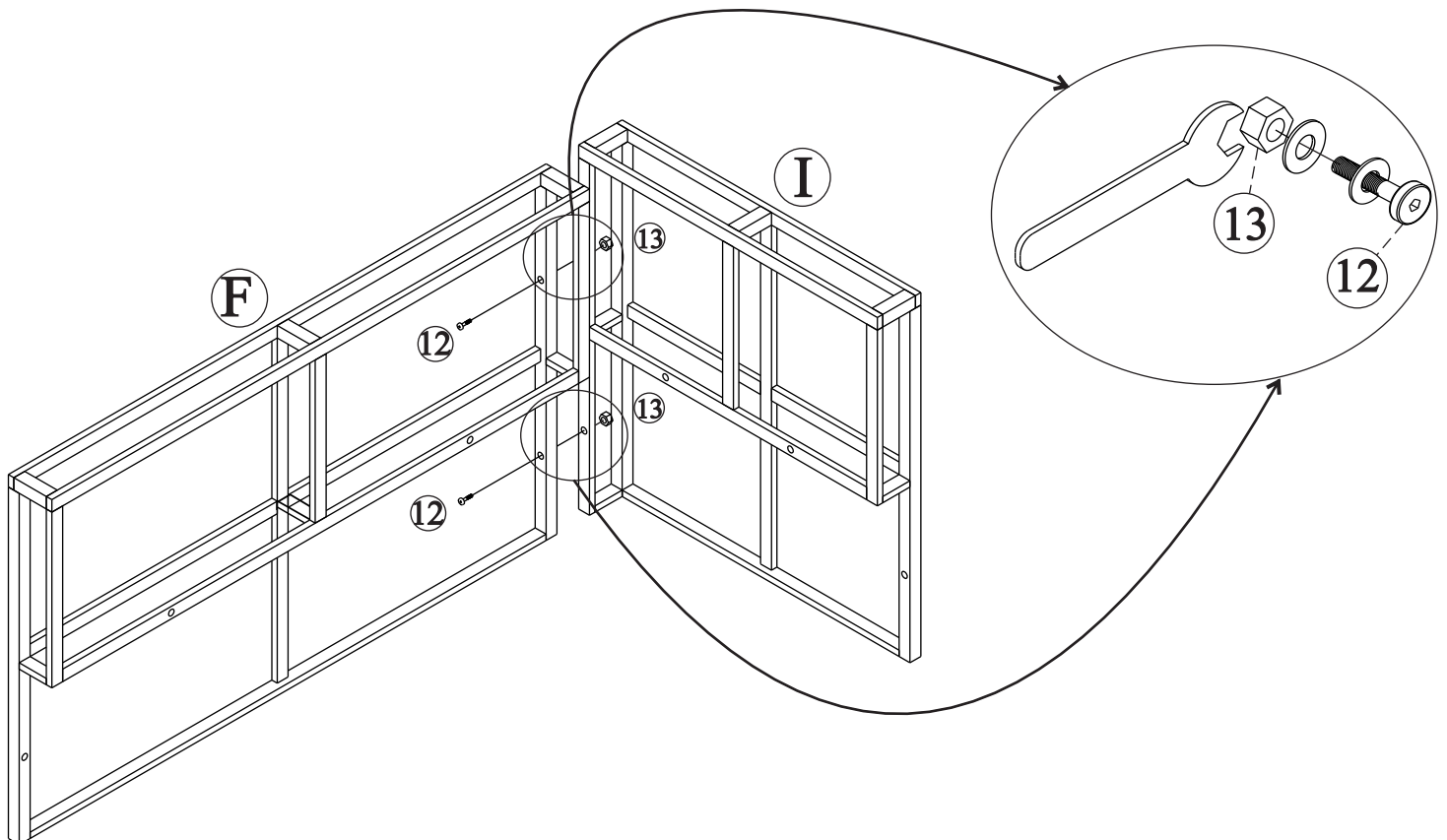
Steg 6

Placera ut dynor (3) & (5) och kuddar (4) för att färdigställa soffmodulen.



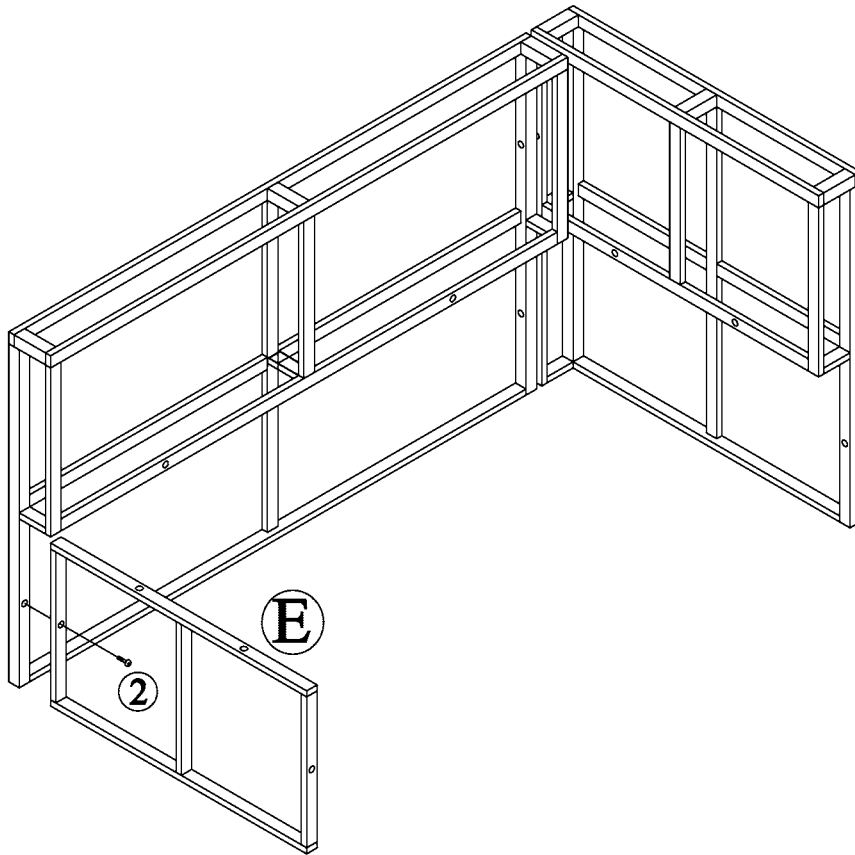
Steg 7

Skruva ihop vänster ram (I) och bakre ram (F) med bult (12) och mutter (13) enligt bilden.



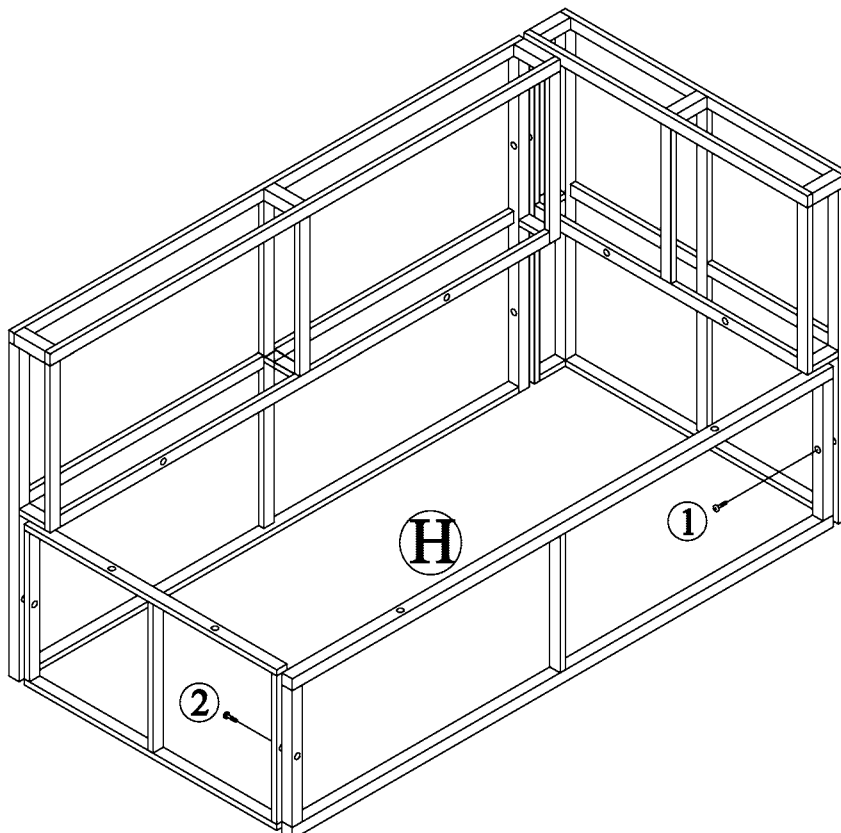
Steg 8

Skruva fast panelram (E) i delarna från Steg 7 med bult (2) enligt bilden.



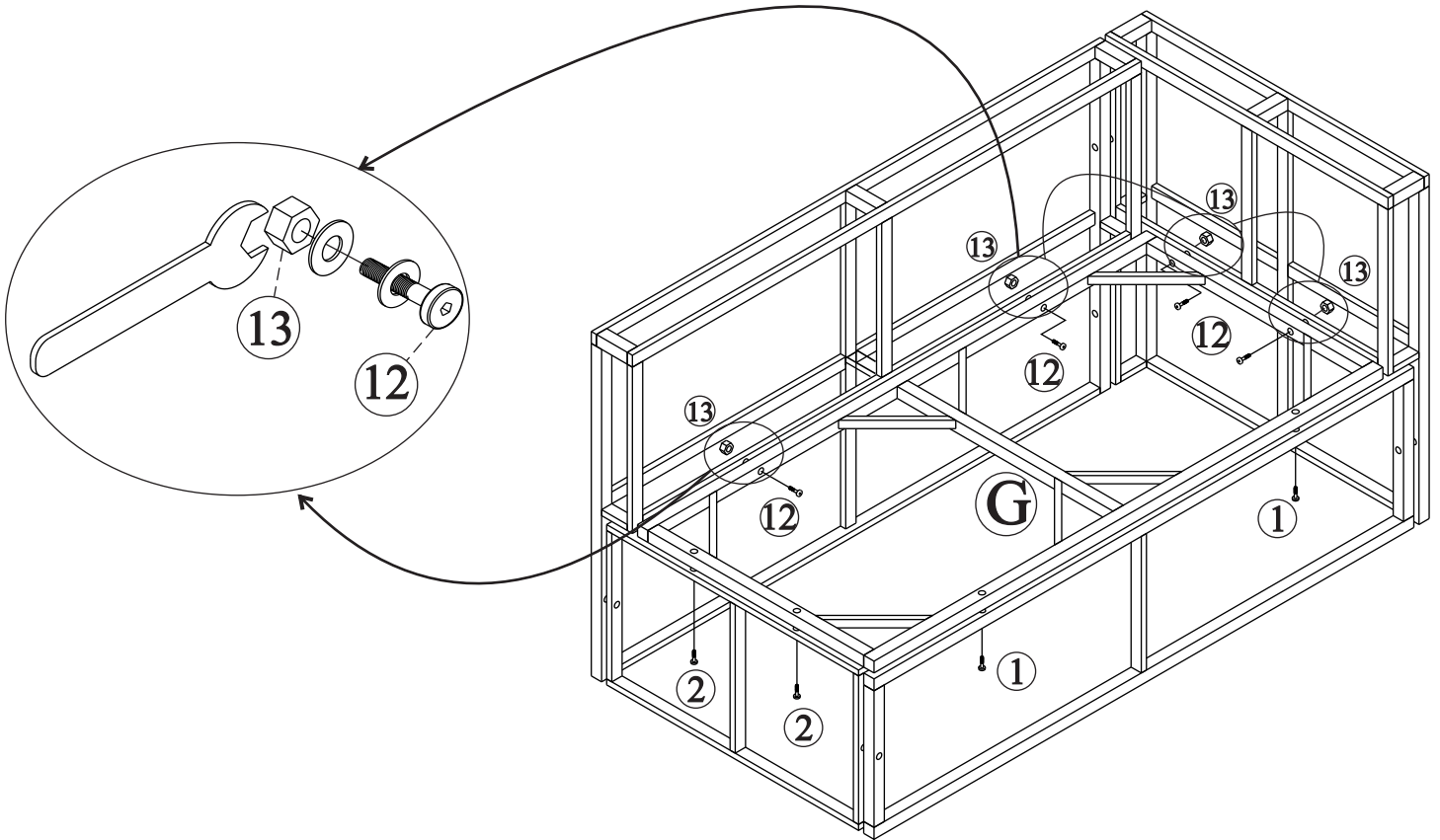
Steg 9

Skruva fast frontram (H) i delarna från Steg 8 med bultar (1) & (2) enligt bilden.



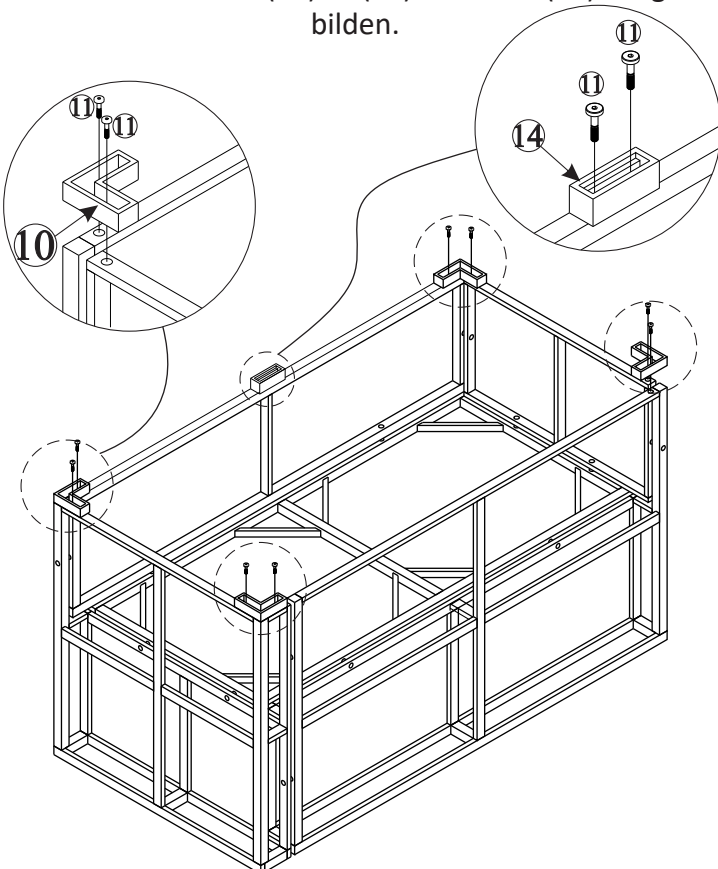
Steg 10

Skruva fast sitsram G (G) i delarna från Steg 9 med bultar (1), (2) & (12) och mutter (13) enligt bilden.



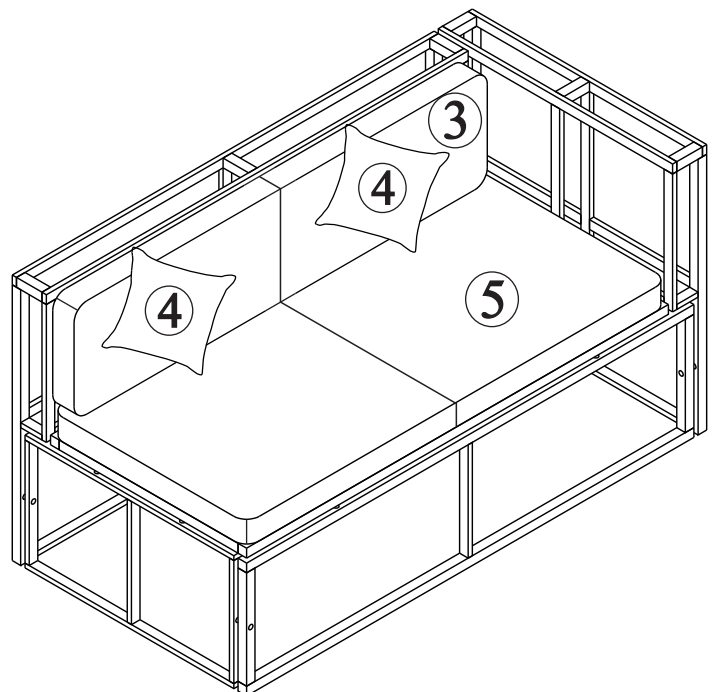
Steg 11

Skruva fast fötter (10) & (14) med bult (11) enligt bilden.



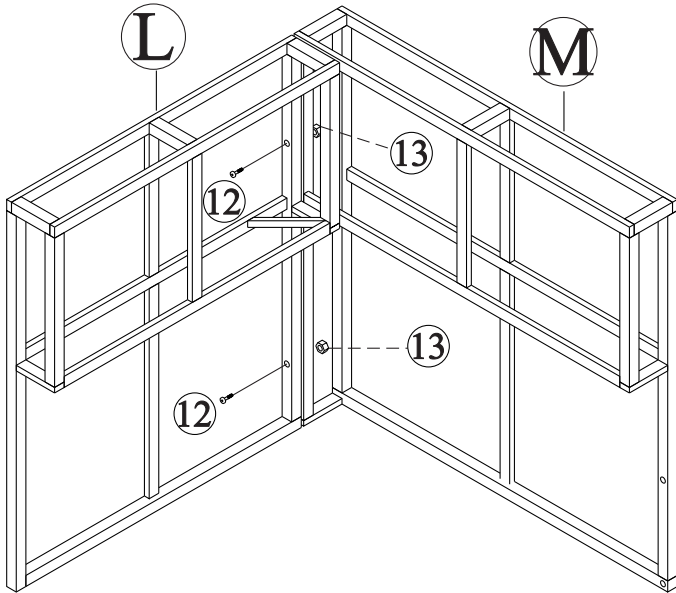
Steg 12

Placera ut dynor (3) & (5) och kuddar (4) för att färdigställa soffmodulen.



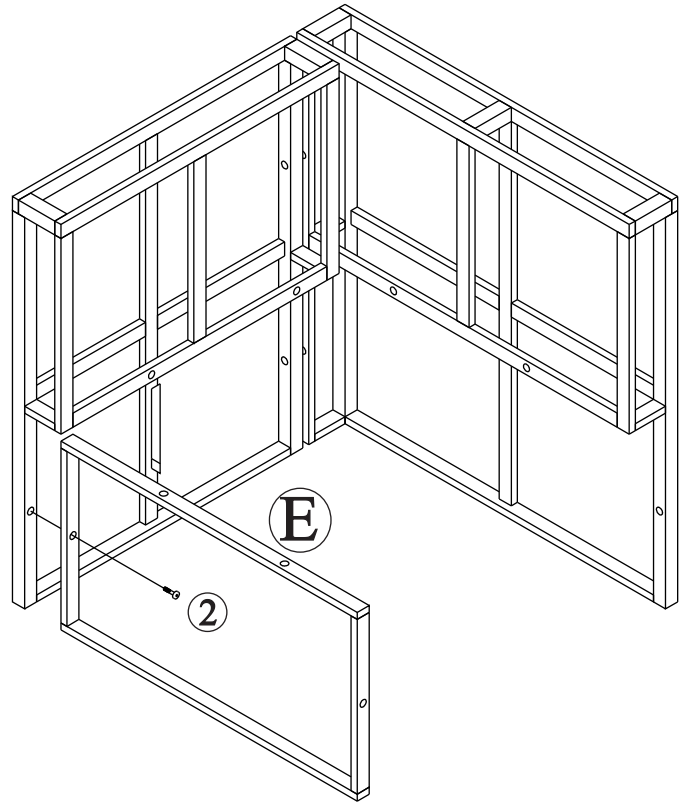
Steg 13

Skruva ihop stor hörnram (M) och liten hörnram (L) med bult (12) och mutter (13) enligt bilden.



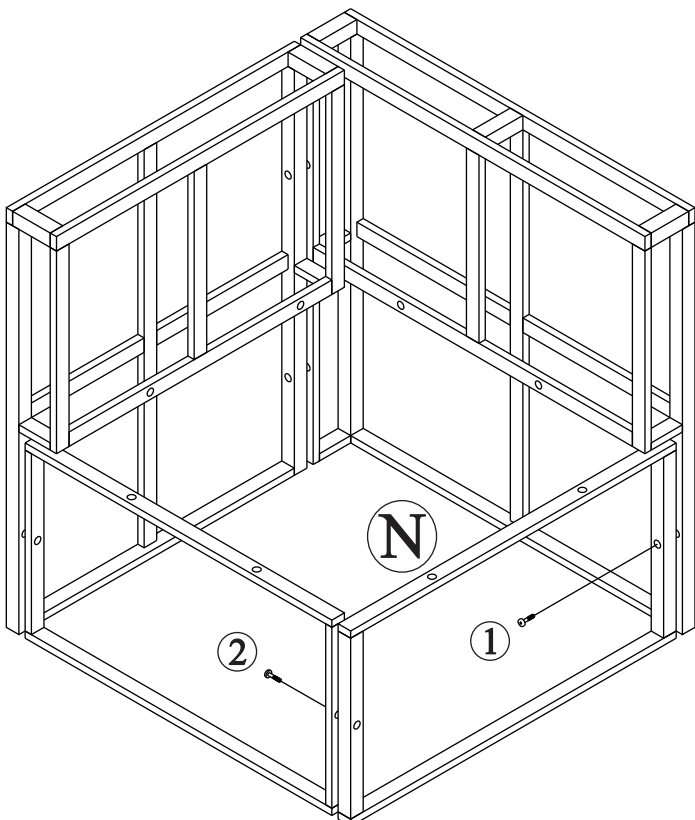
Steg 14

Skruva fast panelram (E) i delarna från Steg 13 med bult (2) enligt bilden.



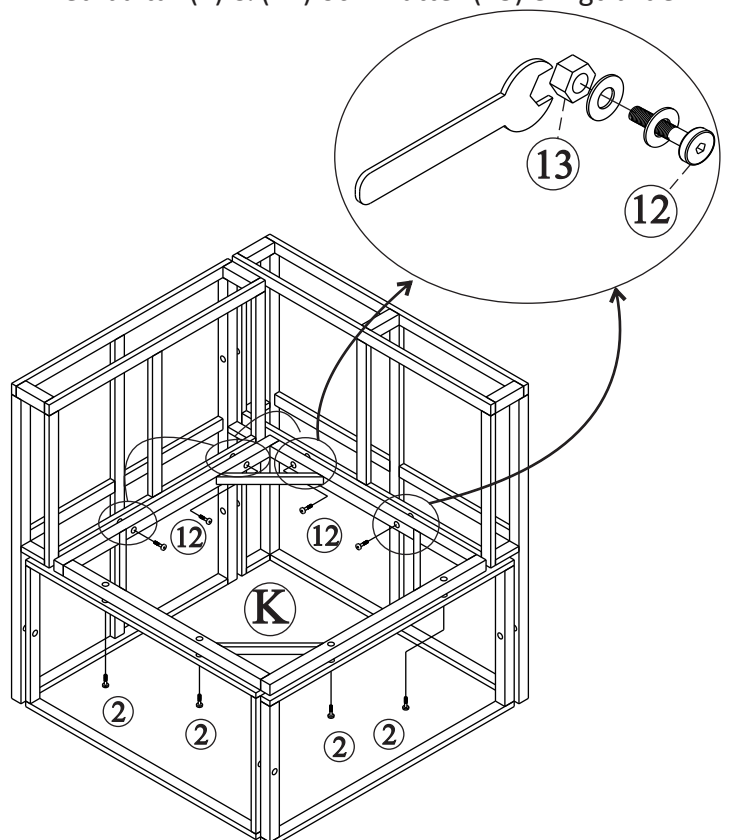
Steg 15

Skruva fast panelram N (N) i delarna från Steg 14 med bult (1) & (2) enligt bilden.



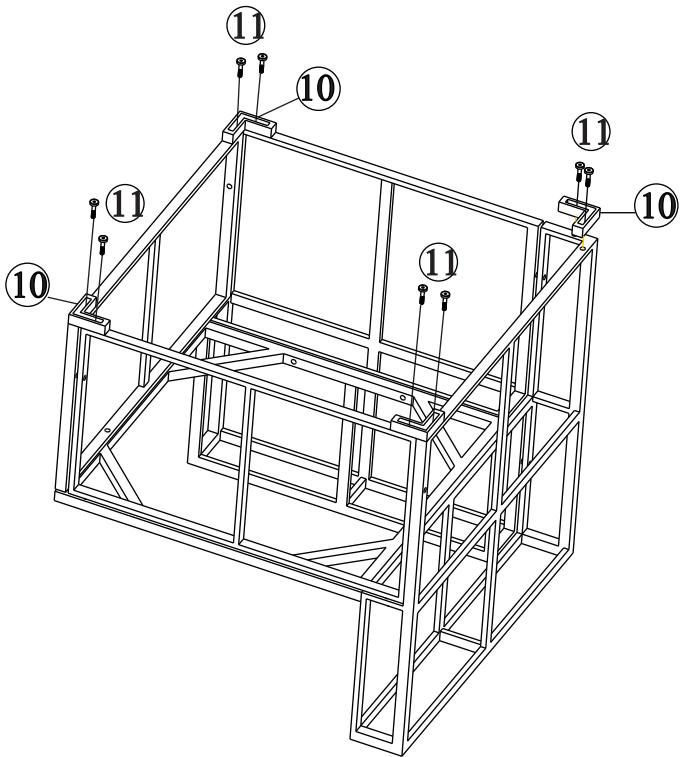
Steg 16

Skruva fast sitsram hörn (K) i delarna från Steg 15 med bultar (2) & (12) och mutter (13) enligt bilden.



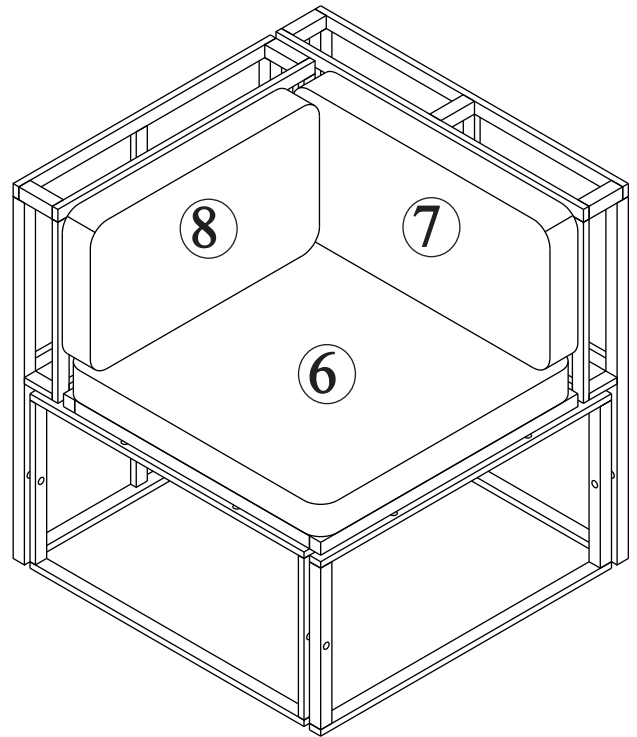
Steg 17

Skruva fast fötter (10) med bult (11) enligt bilden.



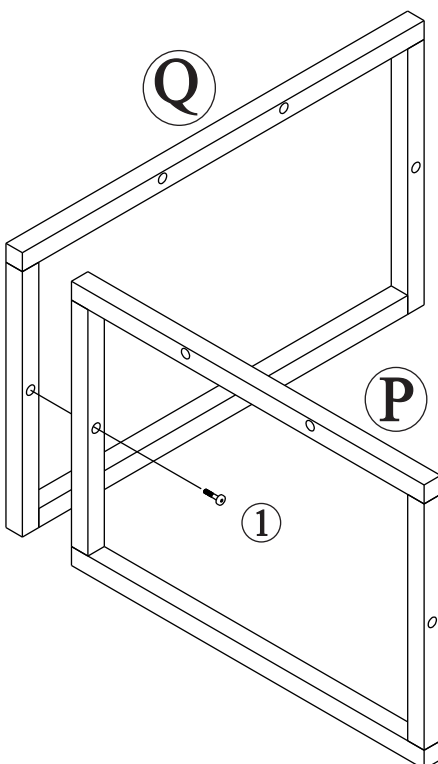
Steg 18

Placera dynor (6), (7) & (8) enligt bilden för att färdigställa hörnmodulen.



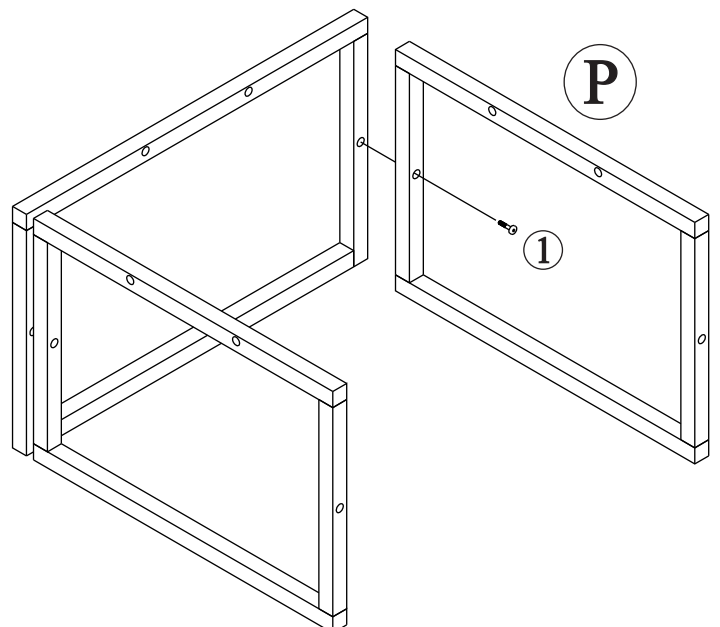
Steg 19

Skruva ihop sidoramarna (P) & (Q) med bult (1) enligt bilden.



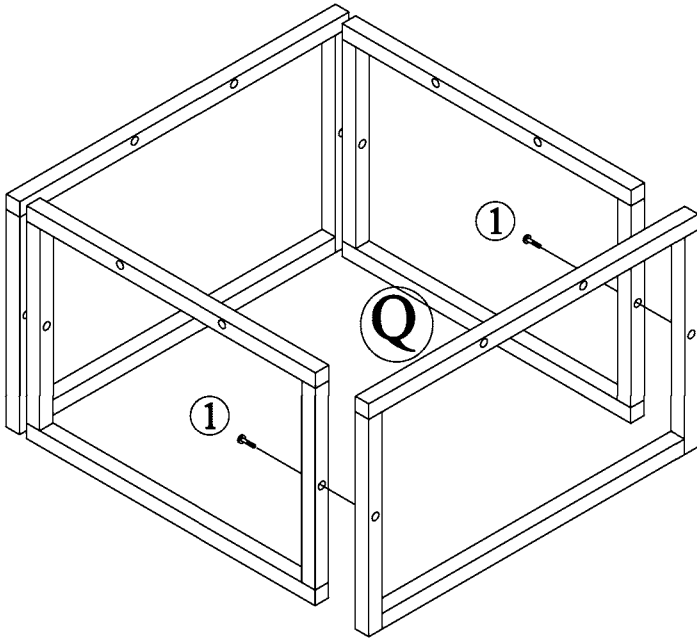
Steg 20

Skruva fast de andra sidoramarna (P) i delarna från Steg 19 med bult (1) enligt bilden.



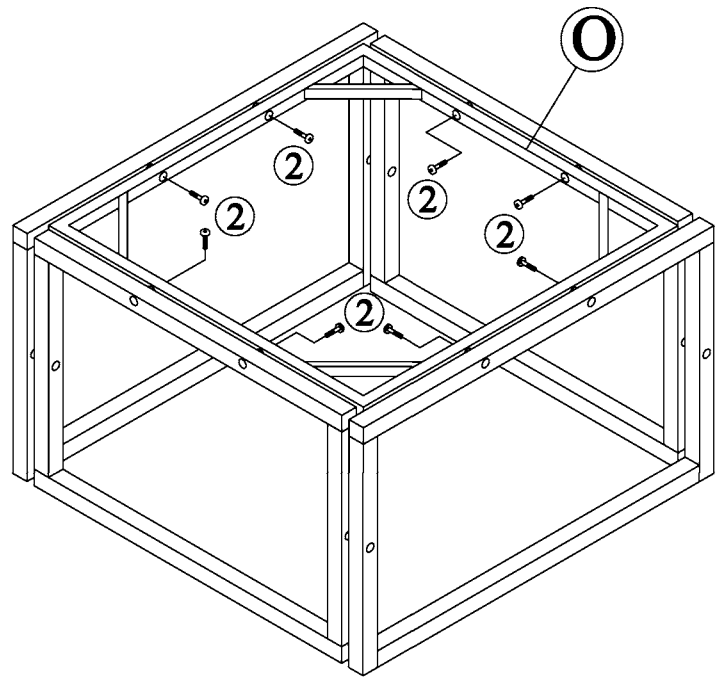
Steg 21

Skruva fast den andra sidoramens (Q) i delarna från Steg 20 med bult (1) enligt bilden.



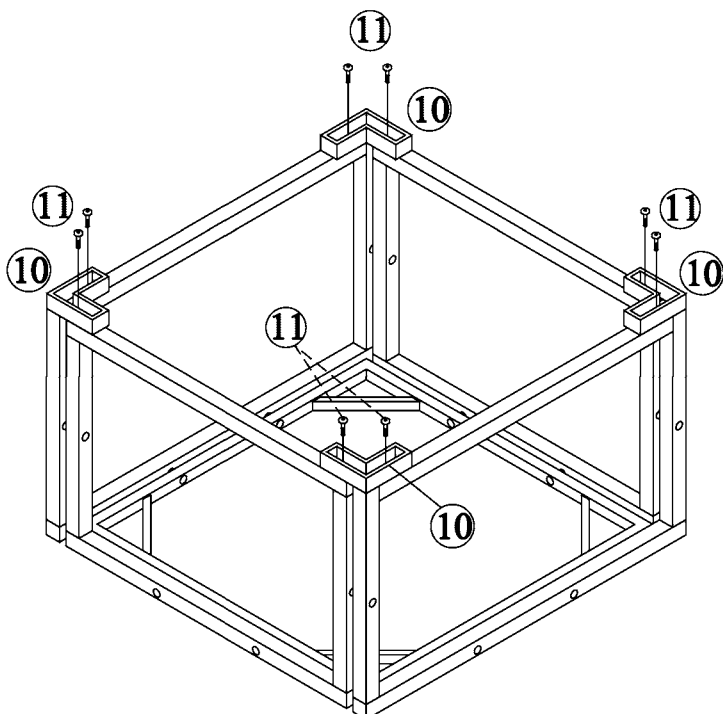
Steg 22

Skruva fast ramen för bordsskivan (O) i delarna från Steg 21 med bult (2) enligt bilden.



Steg 23

Skruva fast fötter (10) med bult (11) enligt bilden.



Steg 24

Placera glasskivan på bordet för att färdigställa monteringen.

Konsumentkontakt

Arc E-commerce AB
Box 3124
13603 Haninge
Sverige

