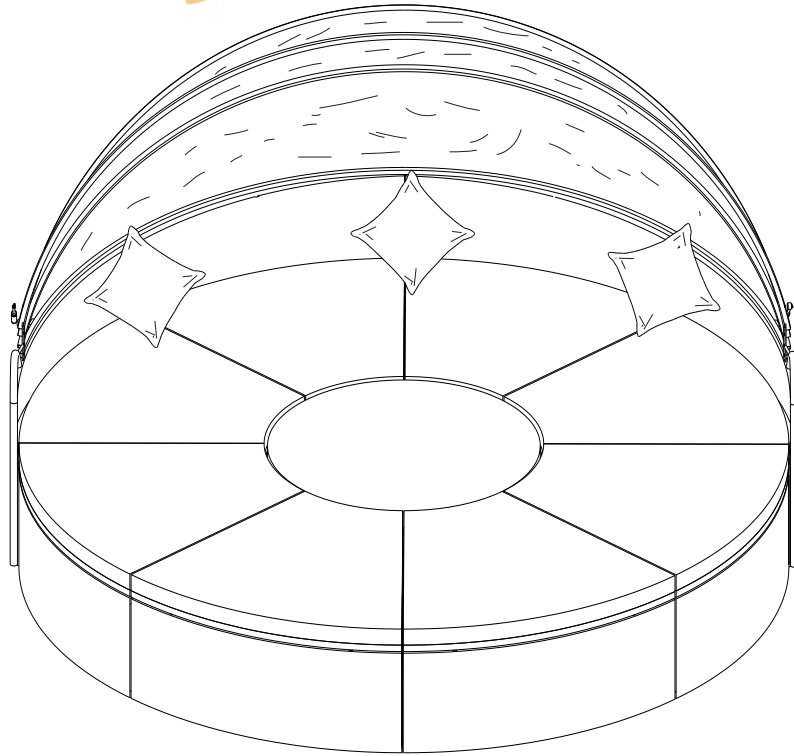


BRUKSANVISNING

Lyfco®



**DRA INTE ÅT ALLA SKRUVAR INNAN INSTALLATIONEN
ÄR HELT KLAR**

VIKTIGT – LÄS MONTERINGSANVISNINGARNA NOGA INNAN DU BÖRJAR

Ta inte bort etiketten med batchnummer som finns på möbelen. Om du behöver hjälp med service eller reklamation av din möbel – ange möblensbatchnummer till återförsäljaren, så att du kan få rätt reservdelar till just din möbel.

XX-YYWW

SKU: 166-1-17

MODELLNAMN: Höllviken

Konsumentkontakt

Arc E-commerce AB

Box 3124

13603 Haninge

Sverige

Observera att alla skruvar först ska skruvas åt löst.

Vrid 2-3 gånger så att skruven greppar av sig själv och koppla ihop alla delar löst. Skruvarna får endast skruvas åt hårt när alla moduler är hopsatta med varandra på detta sätt. Annars är installationen inte möjlig.

Var uppmärksam! Sätt först i samtliga skruvar löst. Dra inte åt, för då finns risk att skruvhålen inte passar.

Anmärkningar om en smidig montering:

Innan du drar åt skruvarna helt, kontrollera noggrant alla skruvar och dra åt dem (endast) i den utsträckning som produkten fortfarande är belastad (särskilt stolar eller solstolar). Om du är säker på att din produkt tål belastning, placera den på ett fast, jämnt underlag och sätt försiktigt lite vikt på den. De olika komponenterna kan sedan anpassas till varandra. Dra sedan åt skruvarna helt. Därmed uppnår du optimal inriktning av produkten och förhindrar en sned montering. Sitt inte på den utan prova med en mindre tyngd som några böcker eller liknande.

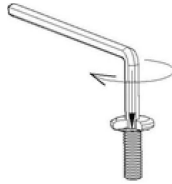
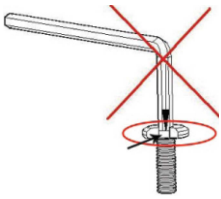
Innan du drar åt skruvarna helt, gör såhär för bästa resultat:

Ställ möbeln på en helt slät yta och lägg ett mycket tungt föremål (ca 10-15kg) på den, så att alla ben nuddar marken. Skruva därefter i skruvarna helt. Obs – använd inte din kroppstyngd, då det är för mycket vikt. Om du följer dessa råd blir din möbel stabil.

Om du inte följer dessa instruktioner kommer möbeln att bli ostadig och "vickig" då produkten upplevs ojämn.

Din nya möbel är handgjord. Små avvikelser kan därför förekomma och är ett kvalitetsattribut snarare än ett fel.

Tips: Var noga med att alltid sätta in insexnyckeln helt ner i skruven.



Om du inte gör det finns risk att insexnyckeln slinter, vilket skadar skruven. Skruven kan då bli obrukbar.



VIKTIGT

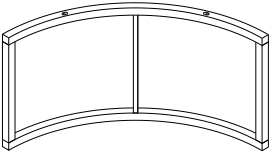
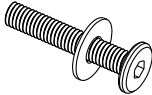
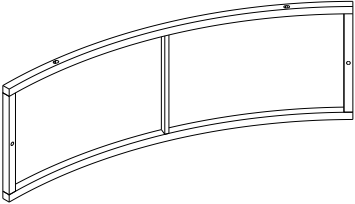
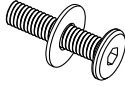
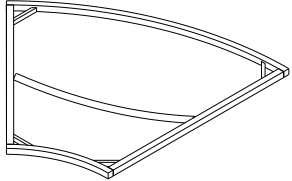

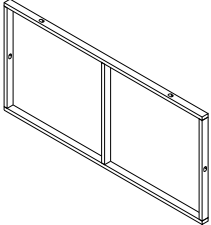

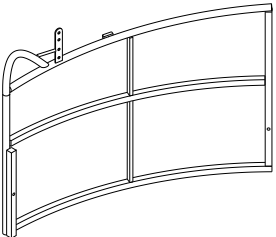
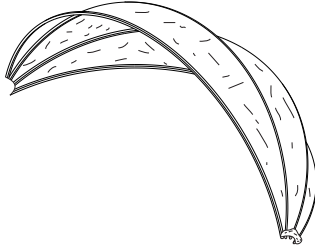
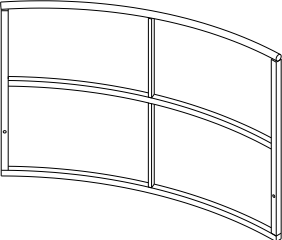
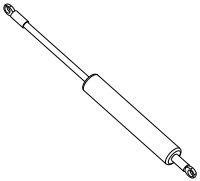
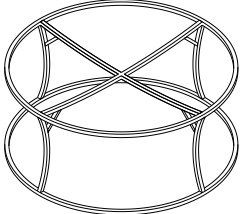
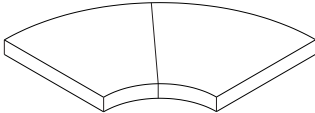
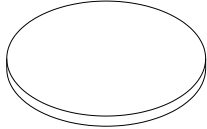
Använd inte den här produkten om delar saknas, är skadade eller utslitna.

Använd inte elektriska skruvdragare för att montera produkten. Den höga kraften i elektriska verktyg kommer dra åt skruvarna för hårt vilket kan skada gängorna.

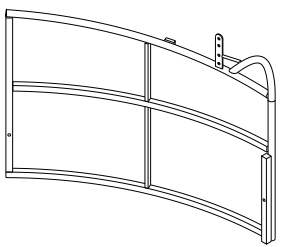
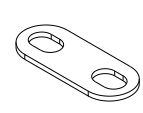
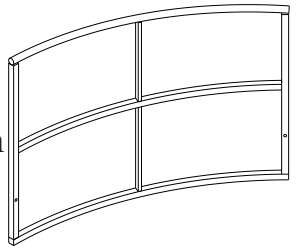
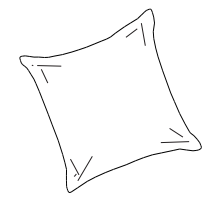
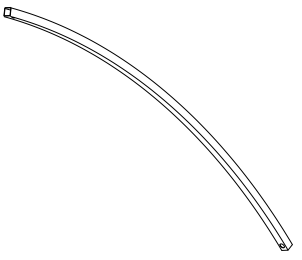
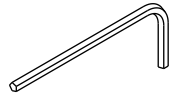
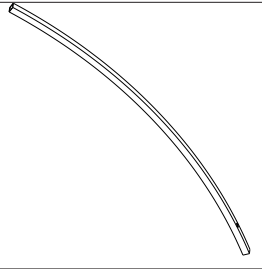
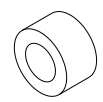
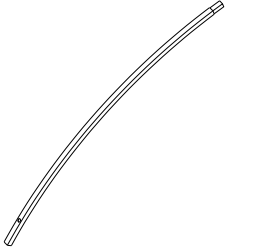
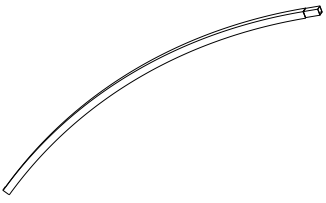
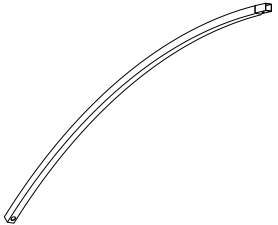
Spänn inte skruvar eller muttrar för hårt. Dra åt alla skruvar efter att hela möbeln monterats. Stå eller sitt inte på bordet.

För att förlänga livslängden på möbeln, undvik att låta den stå i regn. Under vintertid rekommenderar vi att möbeln förvaras inomhus, i torr miljö.

DelDel

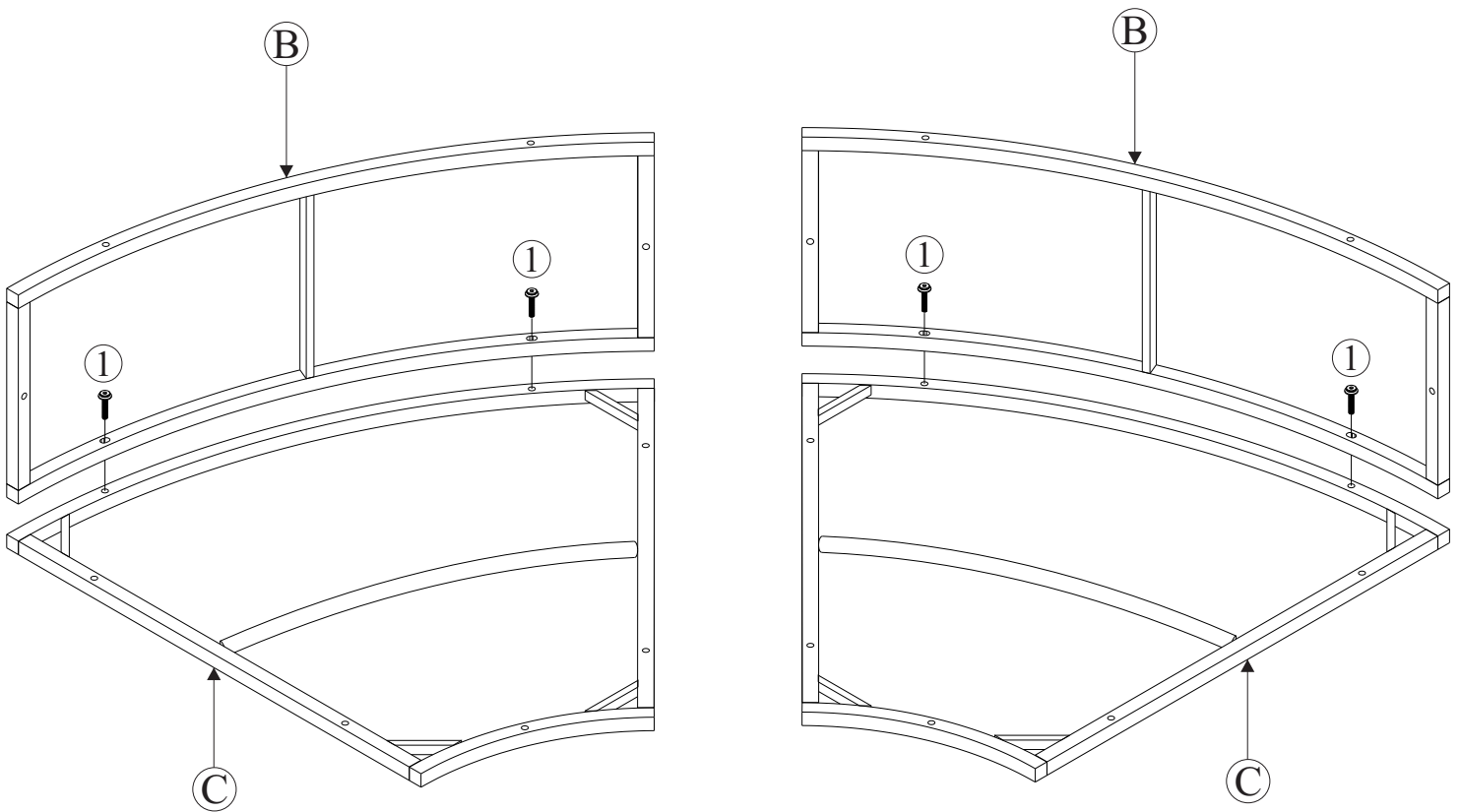
A Innerram 	4 st	1 Bult M6x40 mm 	16 st
B Ytterram 	4 st	2 Bult M6x30 mm 	28 st
C Sitsram 	8 st	3 Bult M6x15 mm 	62 st
D Sidoram 	6 st	4 Skruv 	12 st
E Höger bakre ram 	1 st	5 Tyg 	1 st
F Höger bakre ram 	1 st	6 Fjädring 	2 st
G Rund ram 	1 st	7 Sittdyna 	4 st
		8 Rund dyna 	1 st

DelDel

I Vänster bakre ram 	1 st	9 Fäste 	27 st
K Vänster bakre ram 	1 st	10 Kudde 	3 st
L Ram L 	3 st	11 Insexnyckel 	1 st
M Ram M 	1 st	12 Plastbricka 	4 st
N Ram N 	1 st		
O Ram O 	8 st		
P Ram P 	3 st		

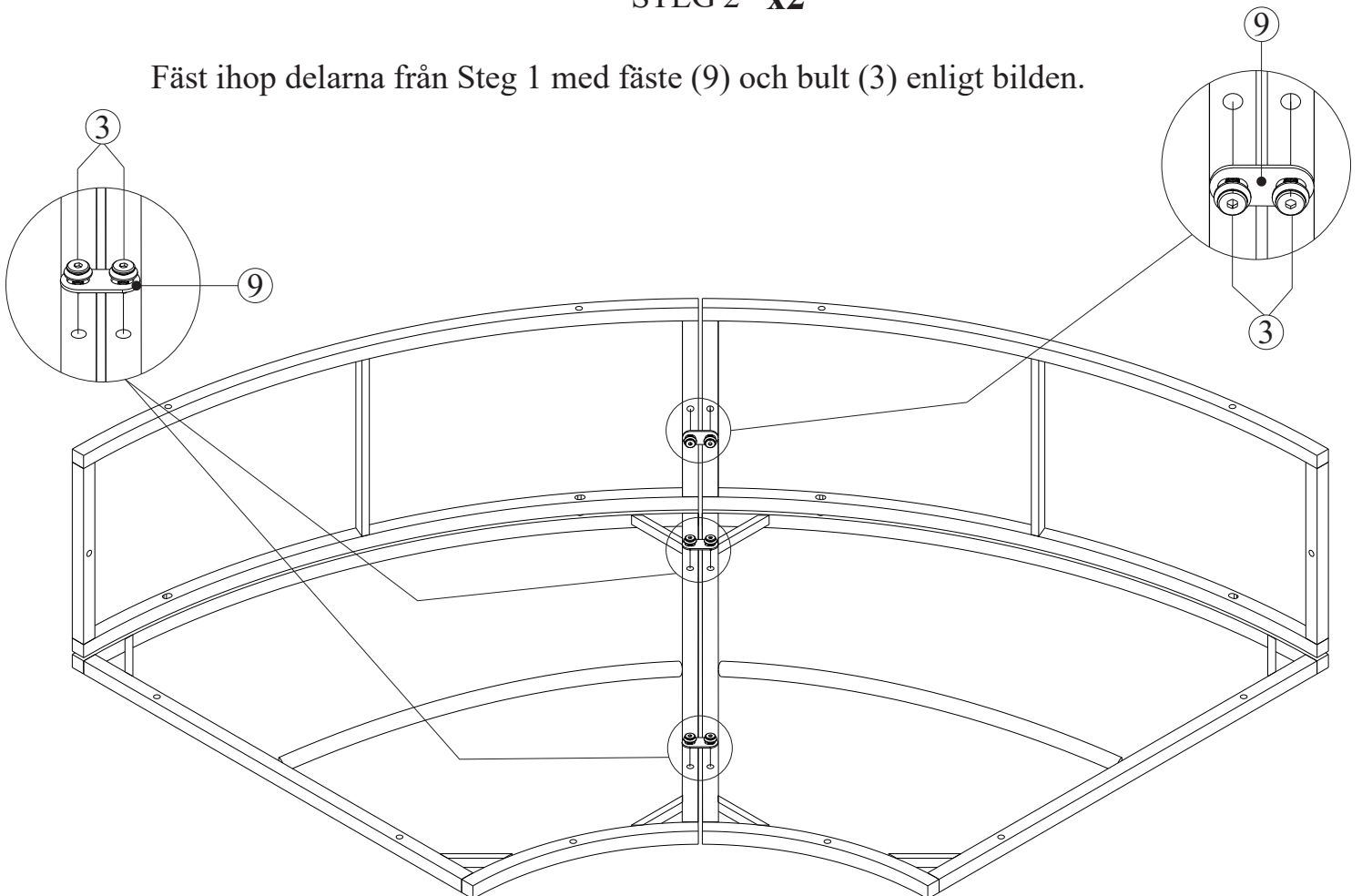
STEG 1 x2

Skruva ihop sitsram (C) x2 och ytterram (B) x2 med bult (1) enligt bilden.



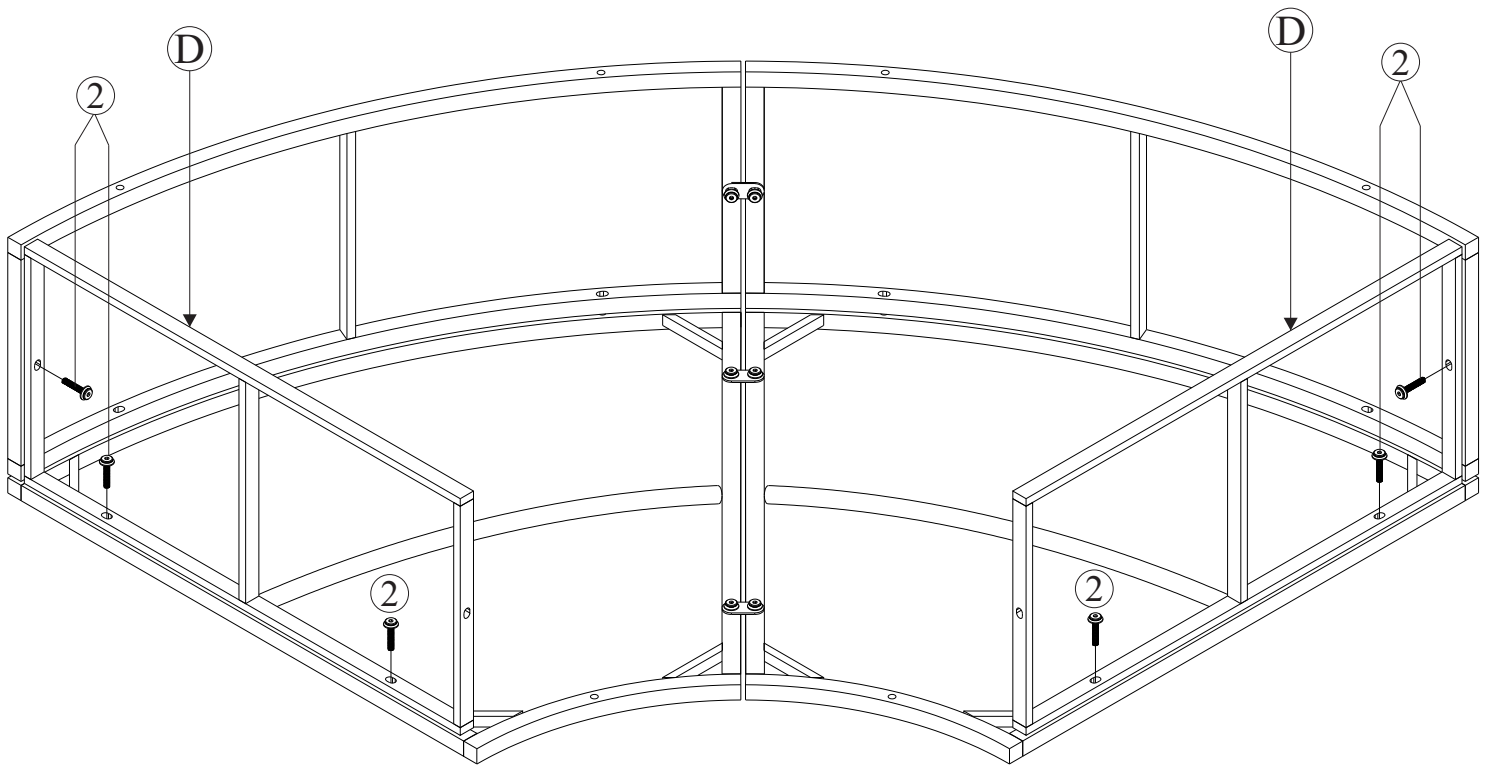
STEG 2 x2

Fäst ihop delarna från Steg 1 med fäste (9) och bult (3) enligt bilden.



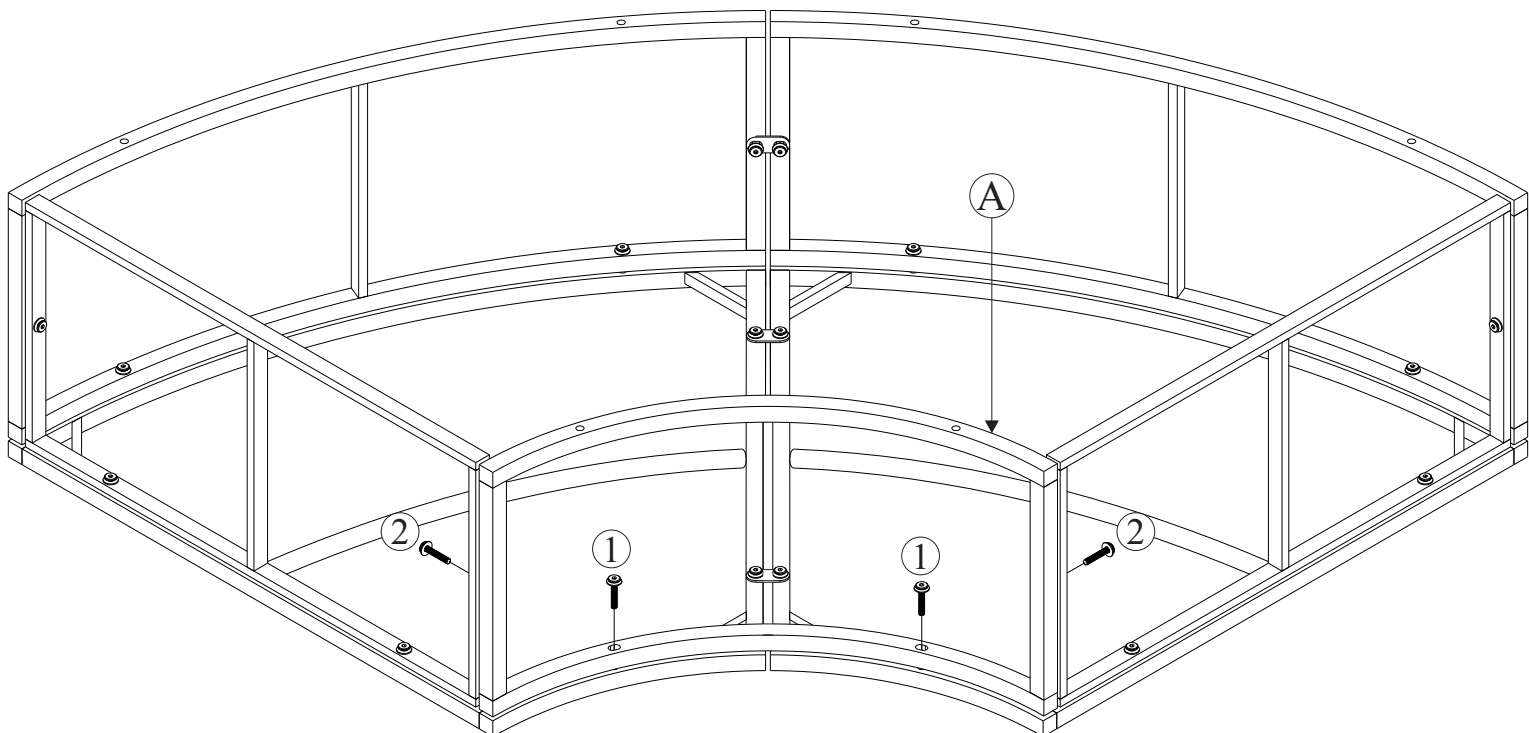
STEG 3 x2

Skruva fast sidorammar (D) i delarna från Steg 2 med bult (2) enligt bilden.



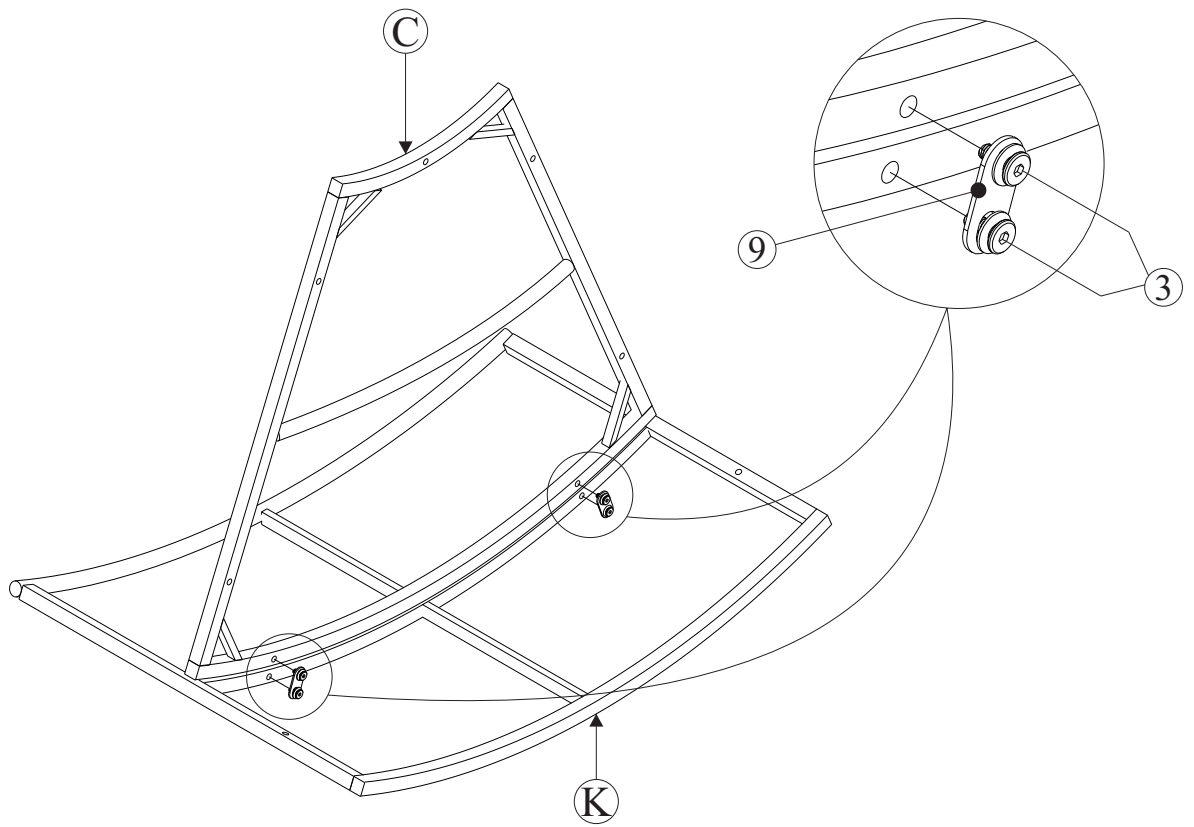
STEG 4 x2

Skruva fast innerram (A) i delarna från Steg 3 med bultar (1) & (2) enligt bilden.



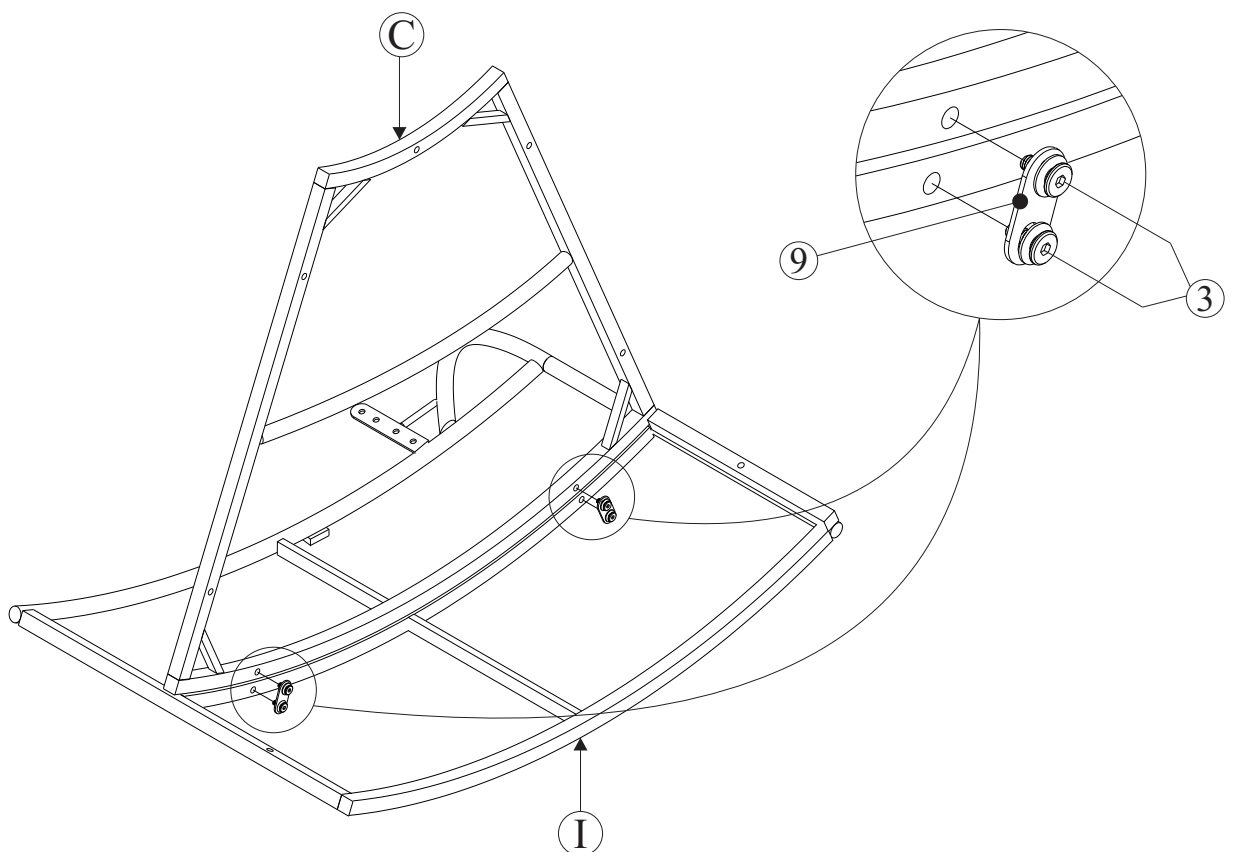
STEG 5

Fäst ihop vänster bakre ram (K) & sitsram (C) med fäste (9) och bult (3) enligt bilden.



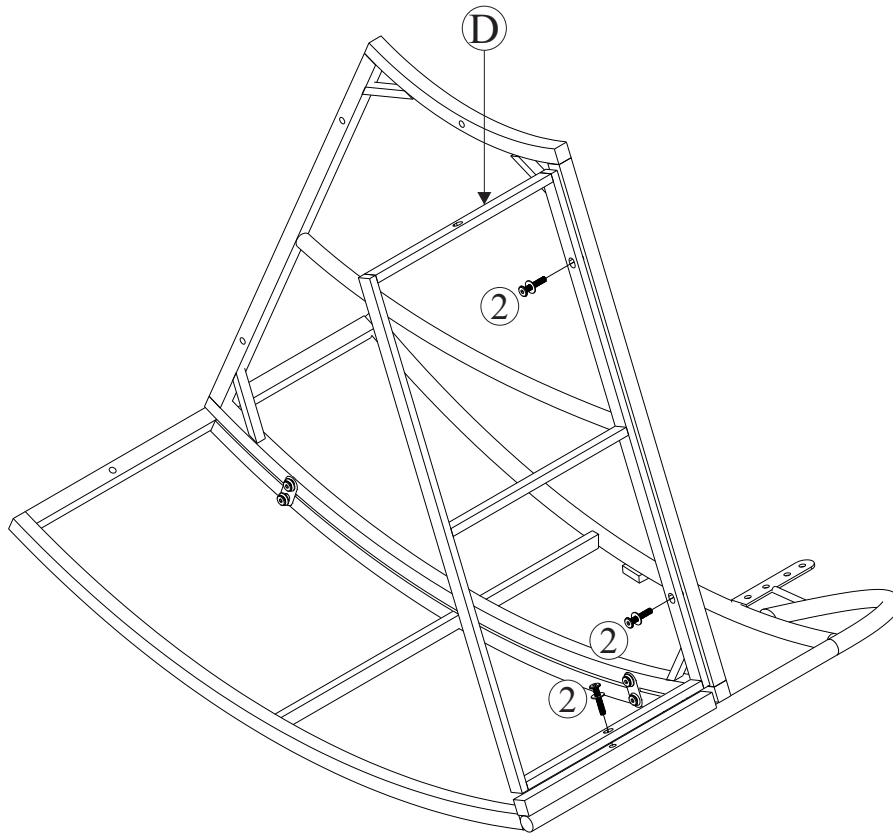
STEG 6

Fäst ihop vänster bakre ram (I) & sitsram (C) med fäste (9) och bult (3) enligt bilden.



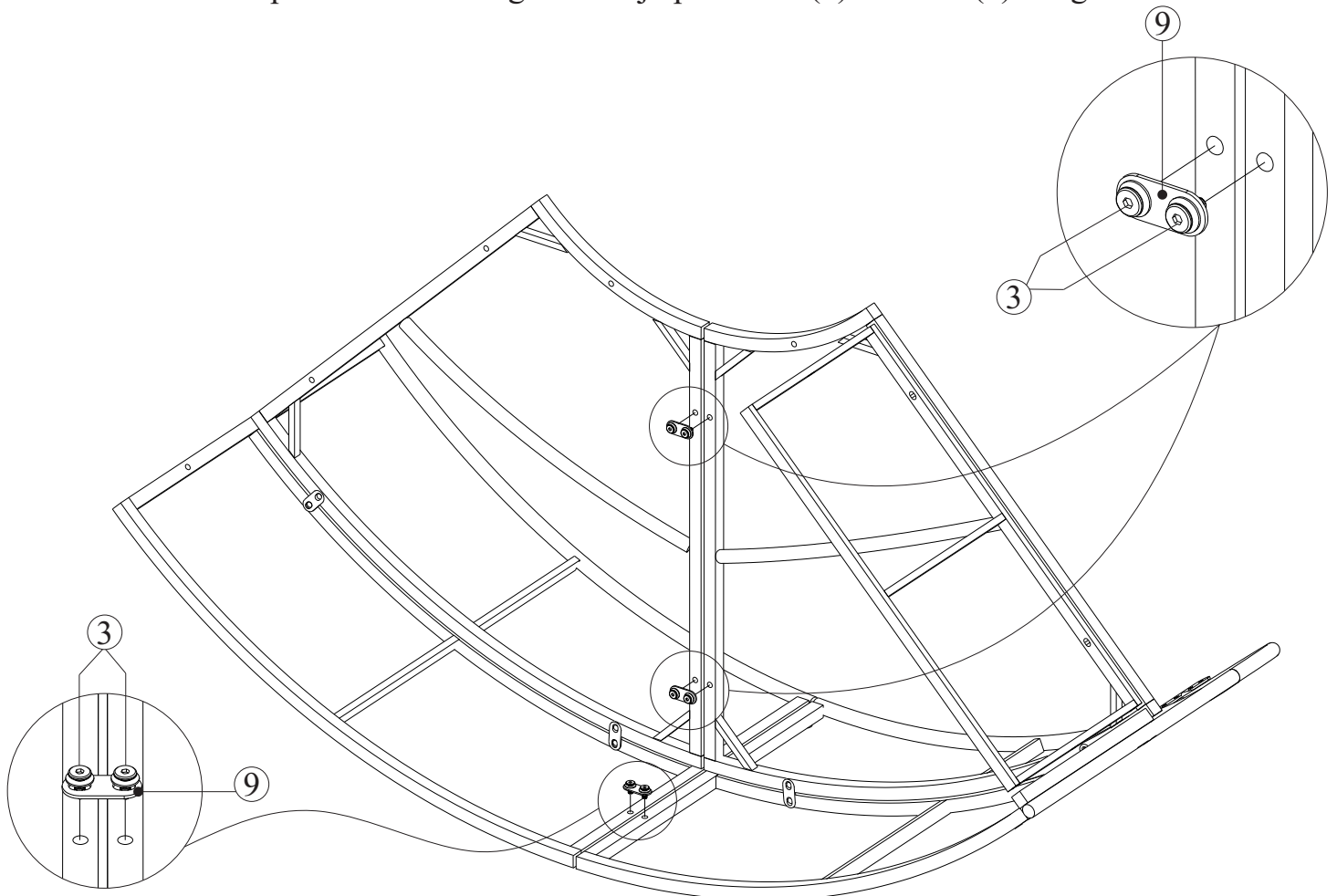
STEG 7

Skruva fast sidoram (D) i delarna från Steg 6 med bult (2) enligt bilden.



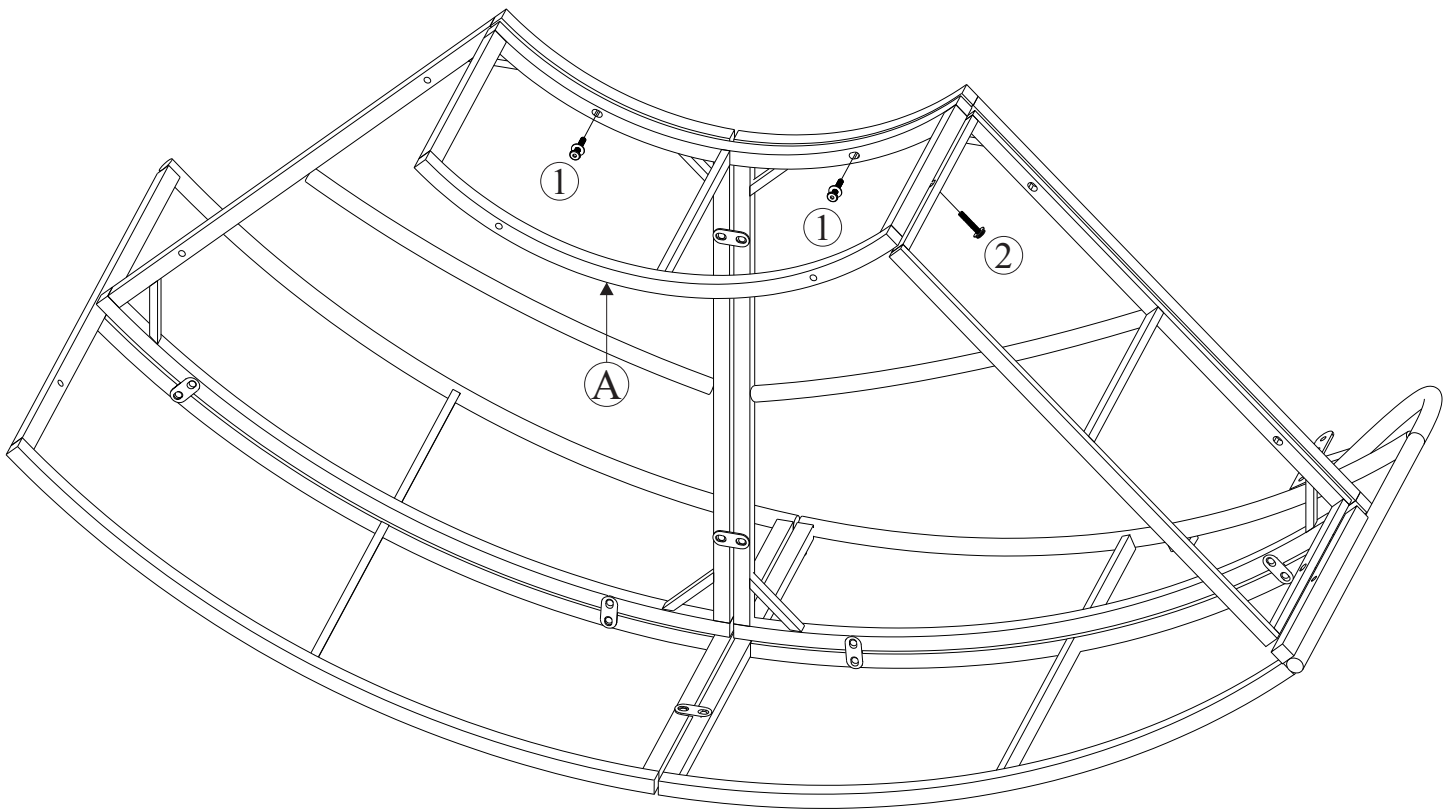
STEG 8

Fäst ihop delarna från Steg 7 med hjälp av fäste (9) och bult (3) enligt bilden.



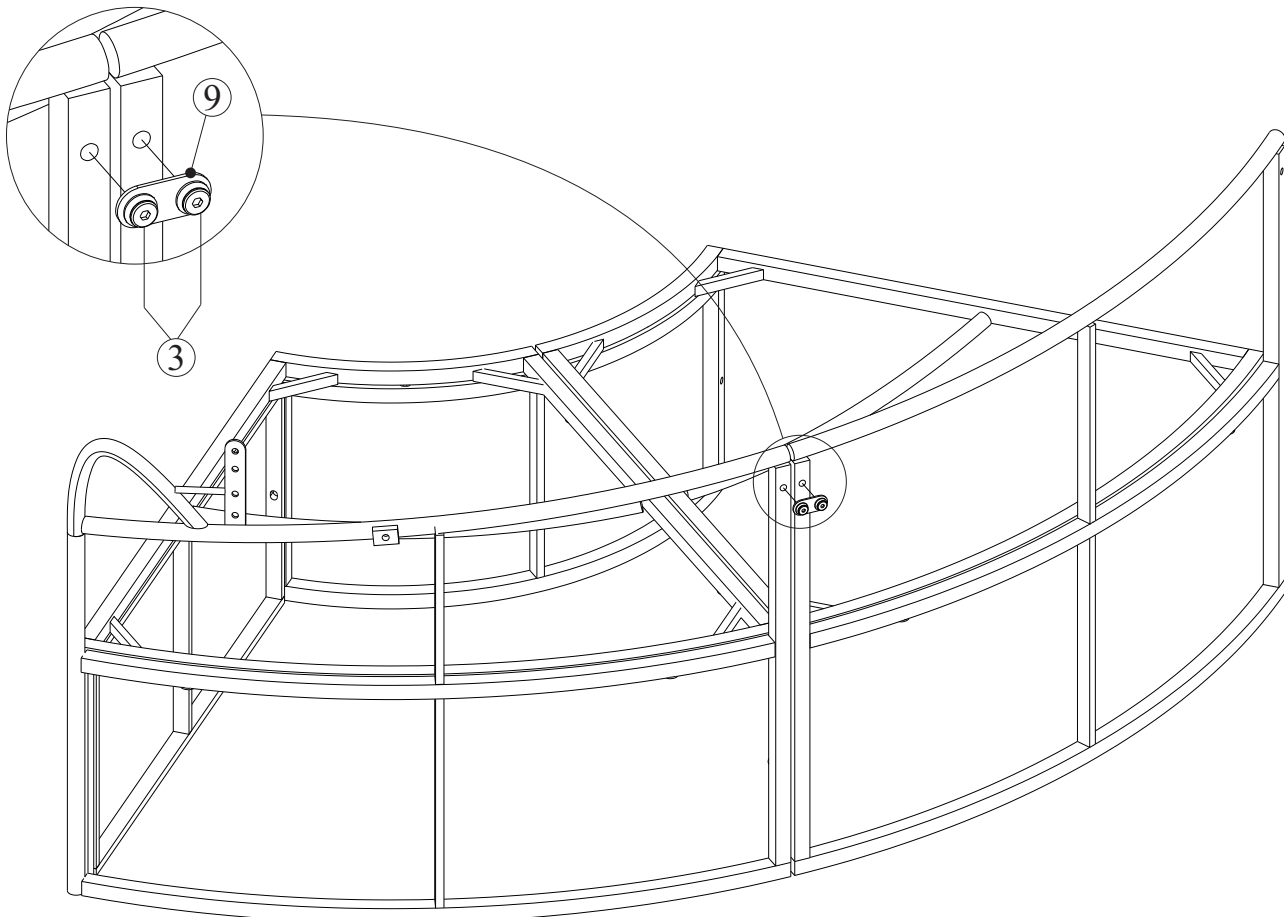
STEG 9

Skruva fast innerram (A) i delarna från Steg 8 med bultar (1) & (2) enligt bilden.



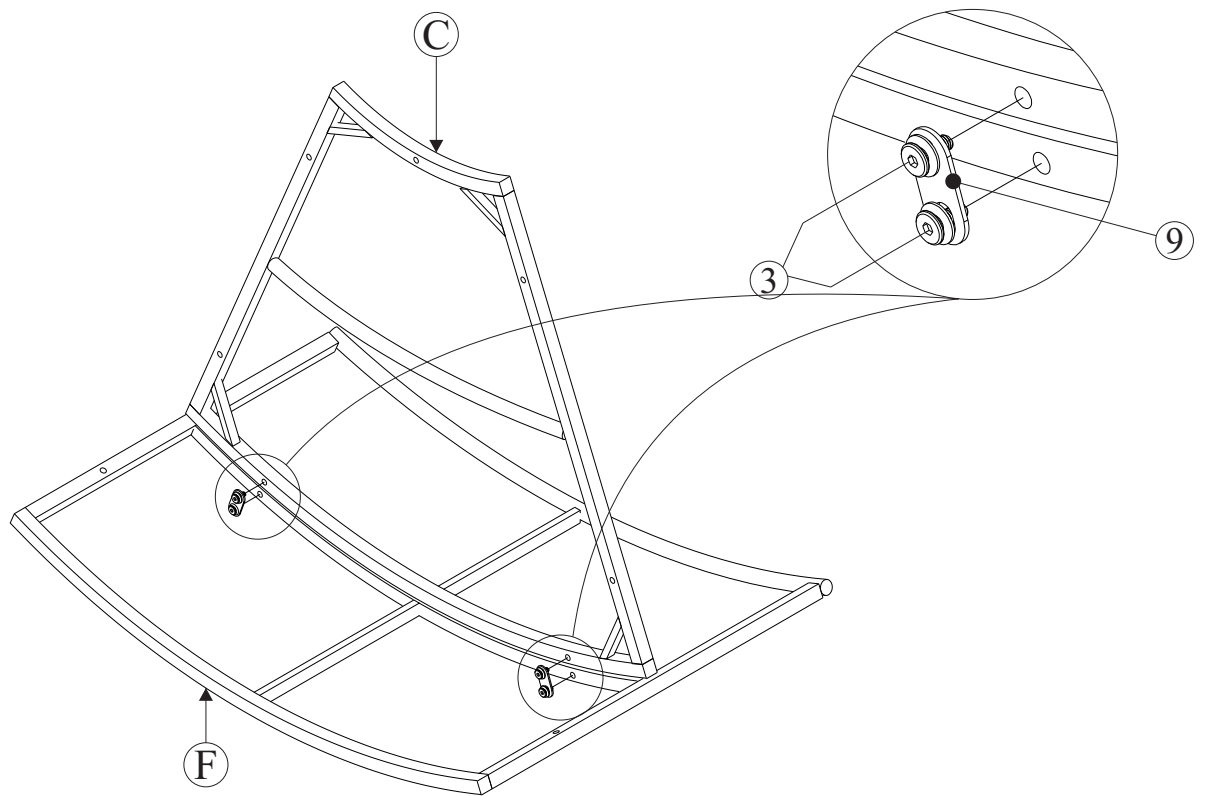
STEG 10

Koppla ihop delarna från Steg 9 med fäste (9) och bult (3) enligt bilden.



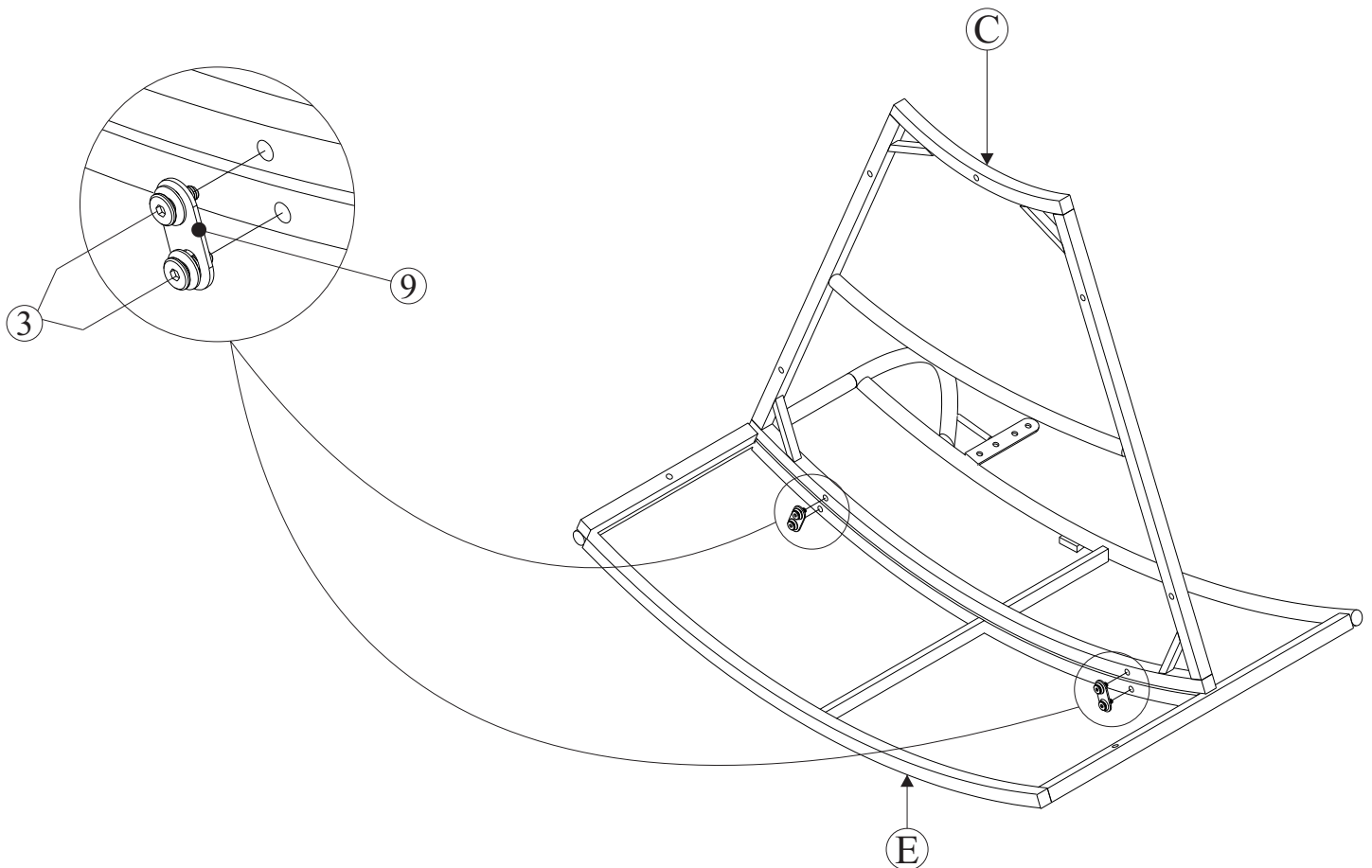
STEG 11

Fäst ihop vänster bakre ram (F) och sitsram (C) med fäste (9) och bult (3) enligt bilden.



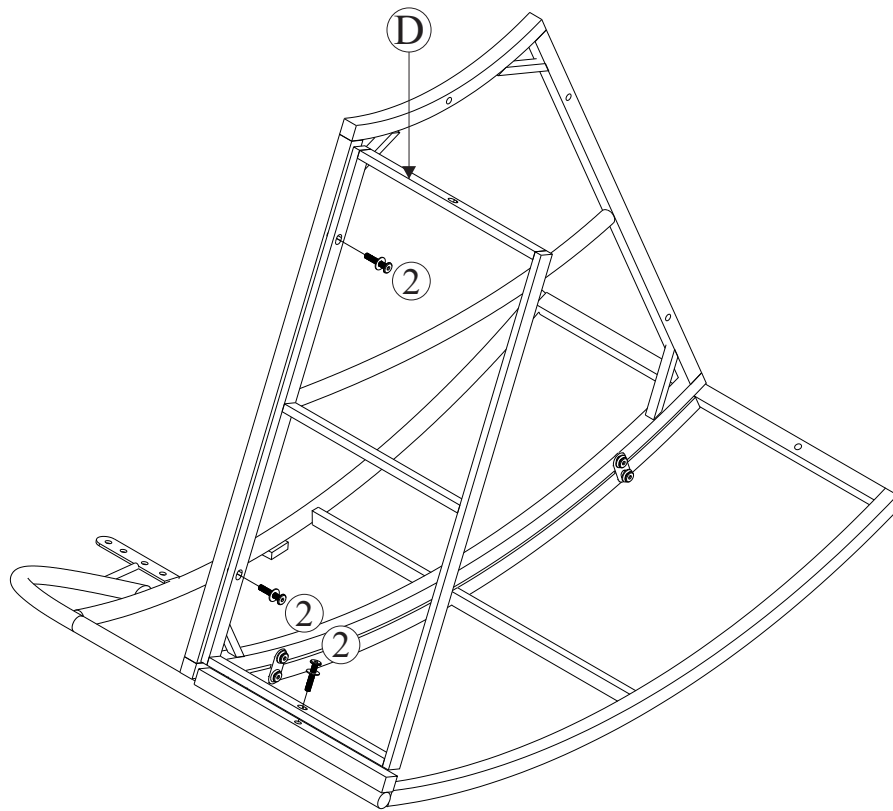
STEG 12

Fäst ihop vänster bakre ram (E) och sitsram (C) med fäste (9) och bult (3) enligt bilden.



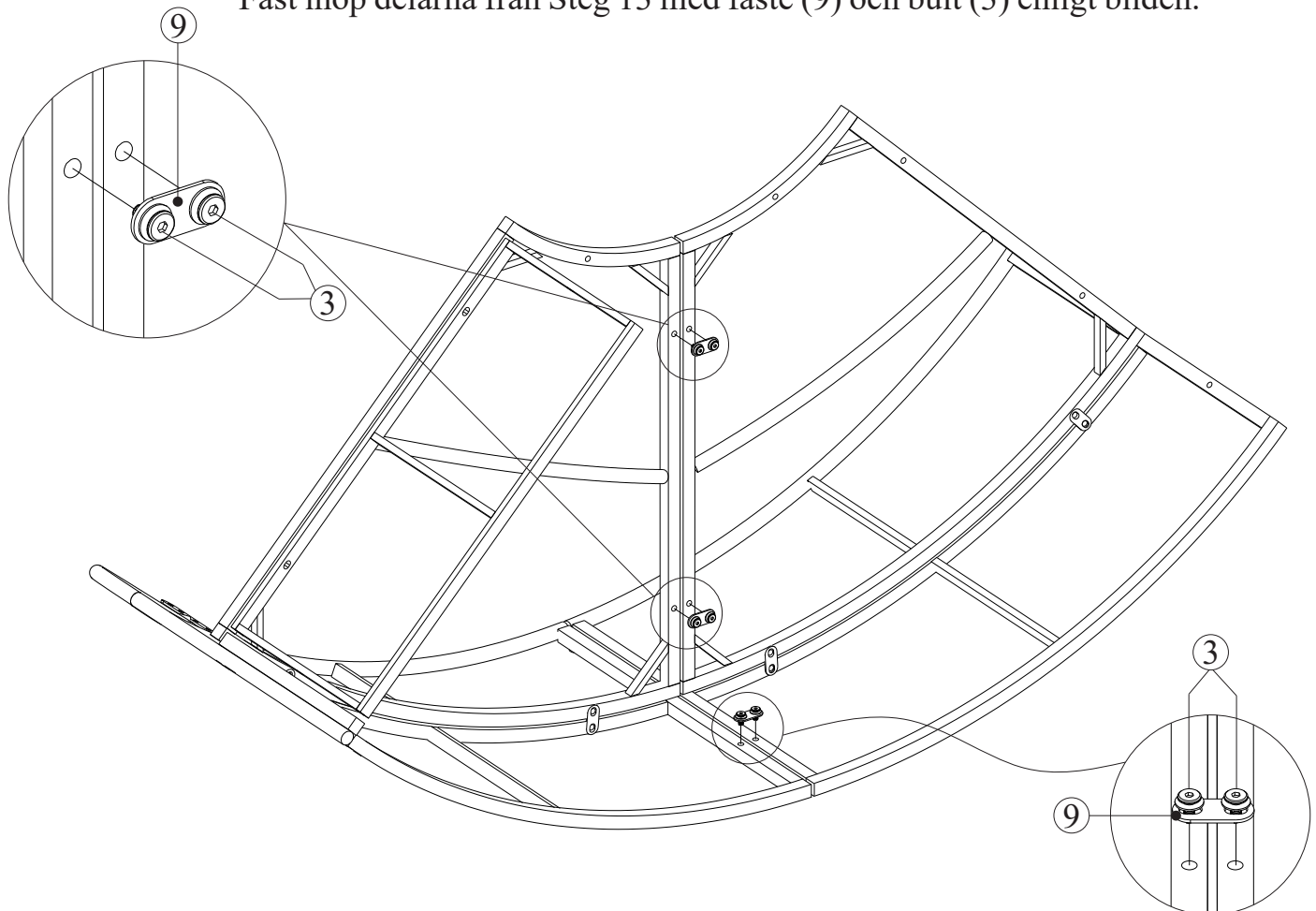
STEG 13

Skruva fast sidoram (D) i delarna från Steg 12 med bult (2) enligt bilden.



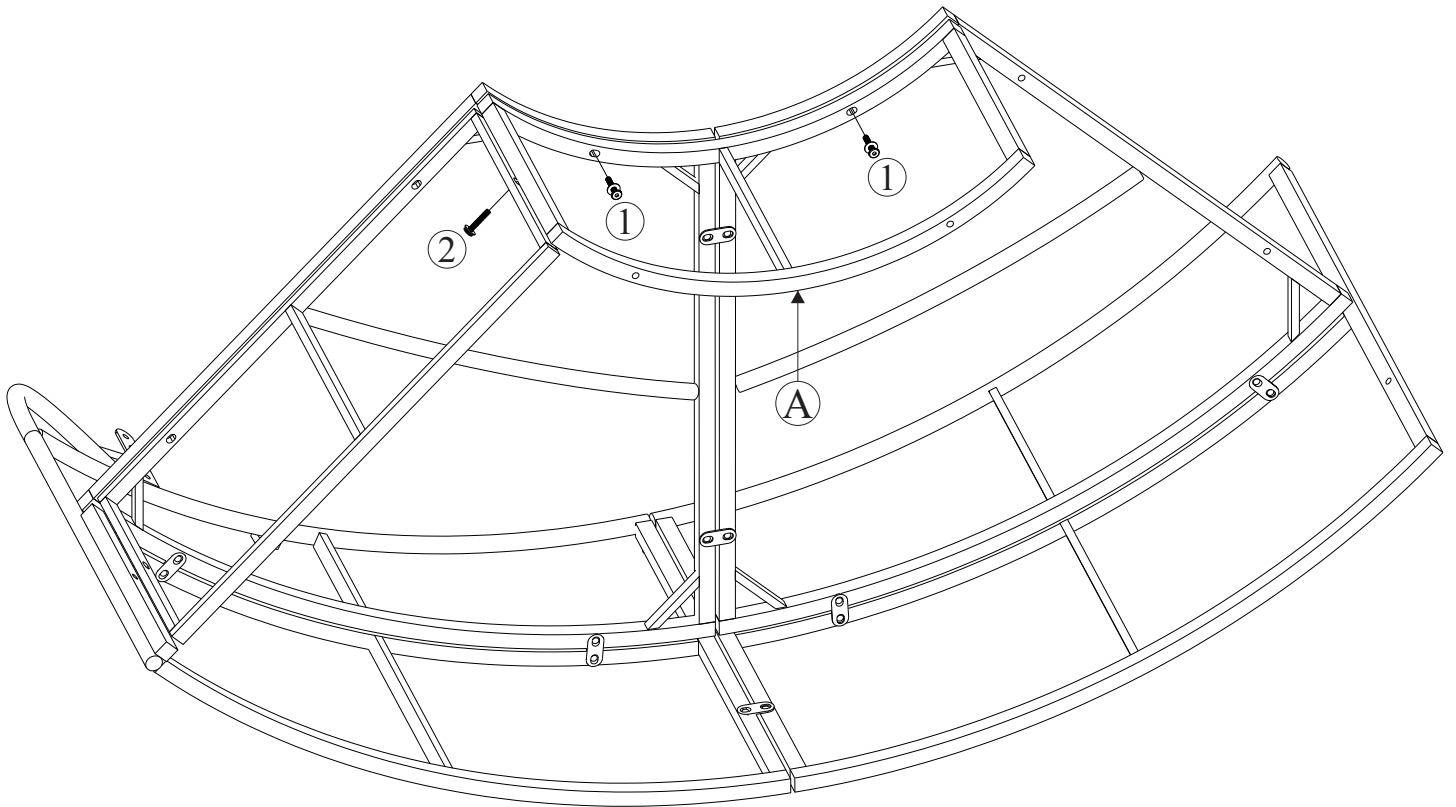
STEG 14

Fäst ihop delarna från Steg 13 med fäste (9) och bult (3) enligt bilden.



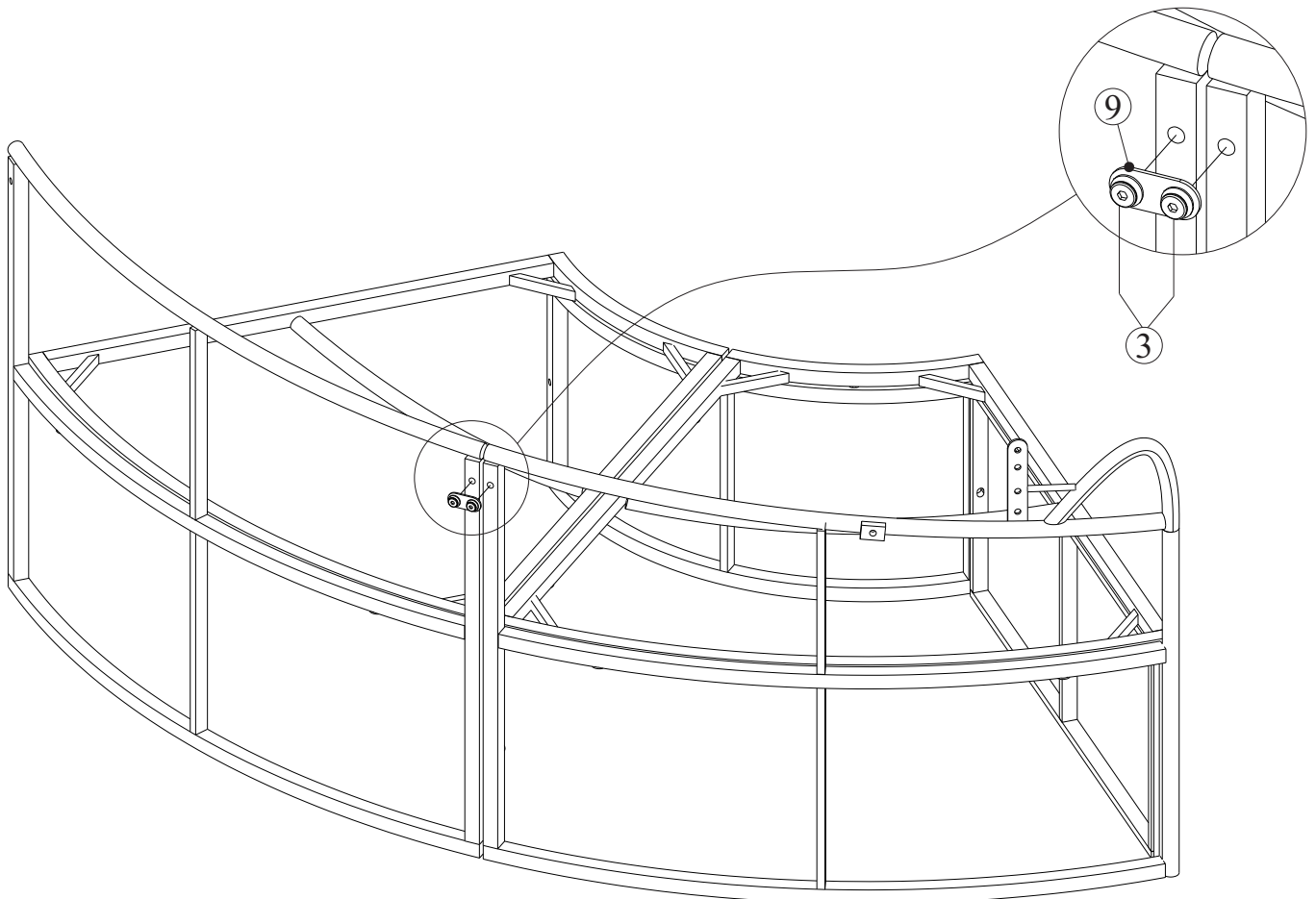
STEG 15

Skruva fast innerram (A) i delarna från Steg 14 med bult (1) & (2) enligt bilden.



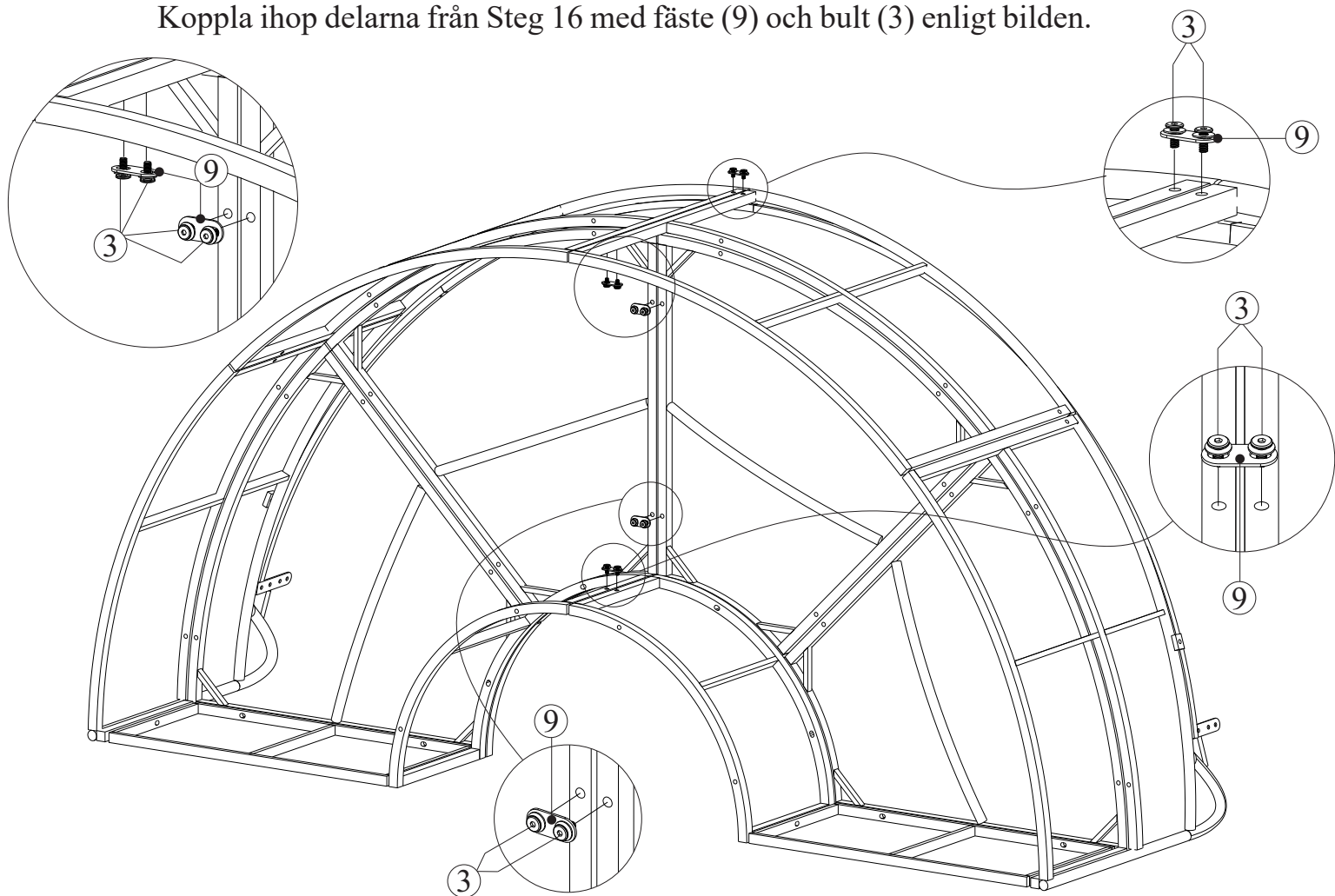
STEG 16

Koppla ihop delarna från Steg 15 med fäste (9) och bult (3) enligt bilden.



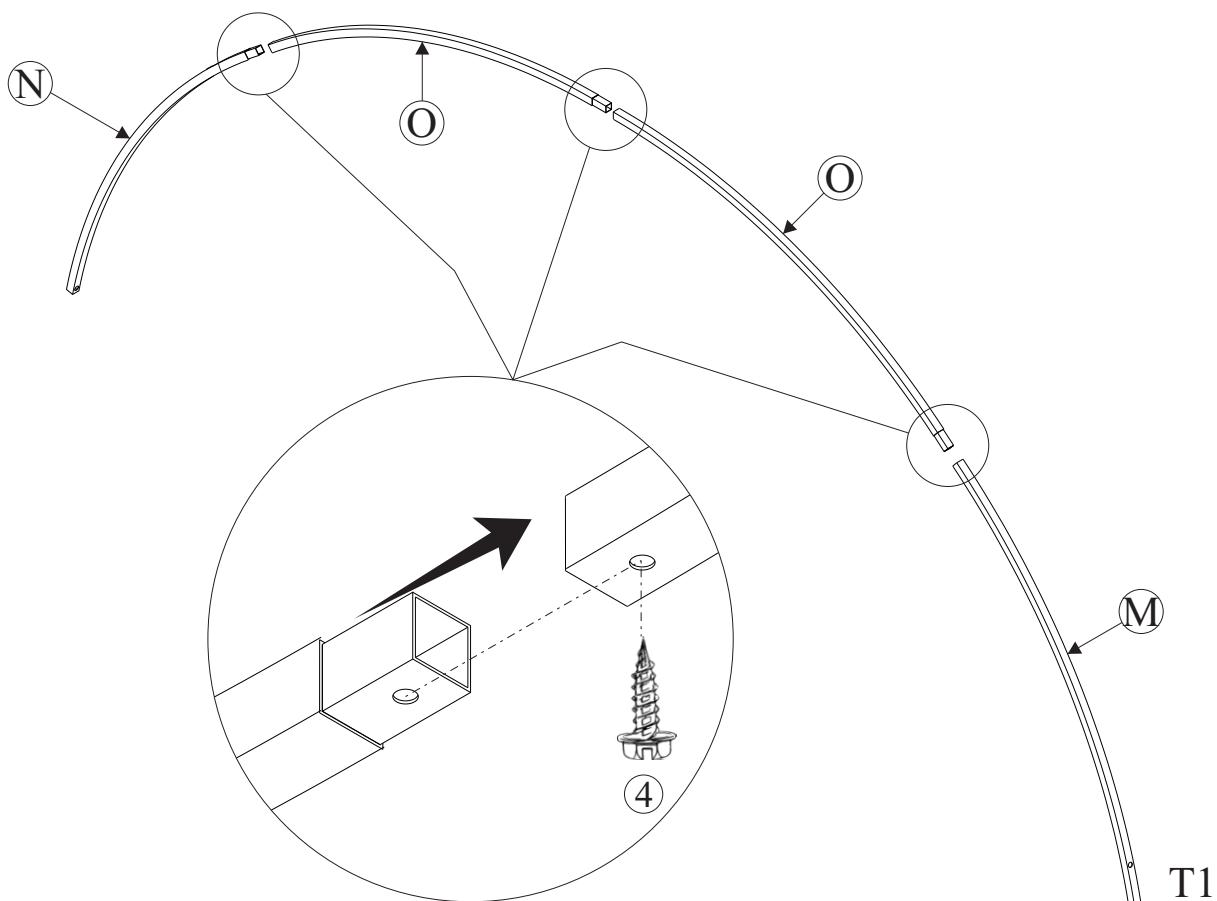
STEG 17

Koppla ihop delarna från Steg 16 med fäste (9) och bult (3) enligt bilden.



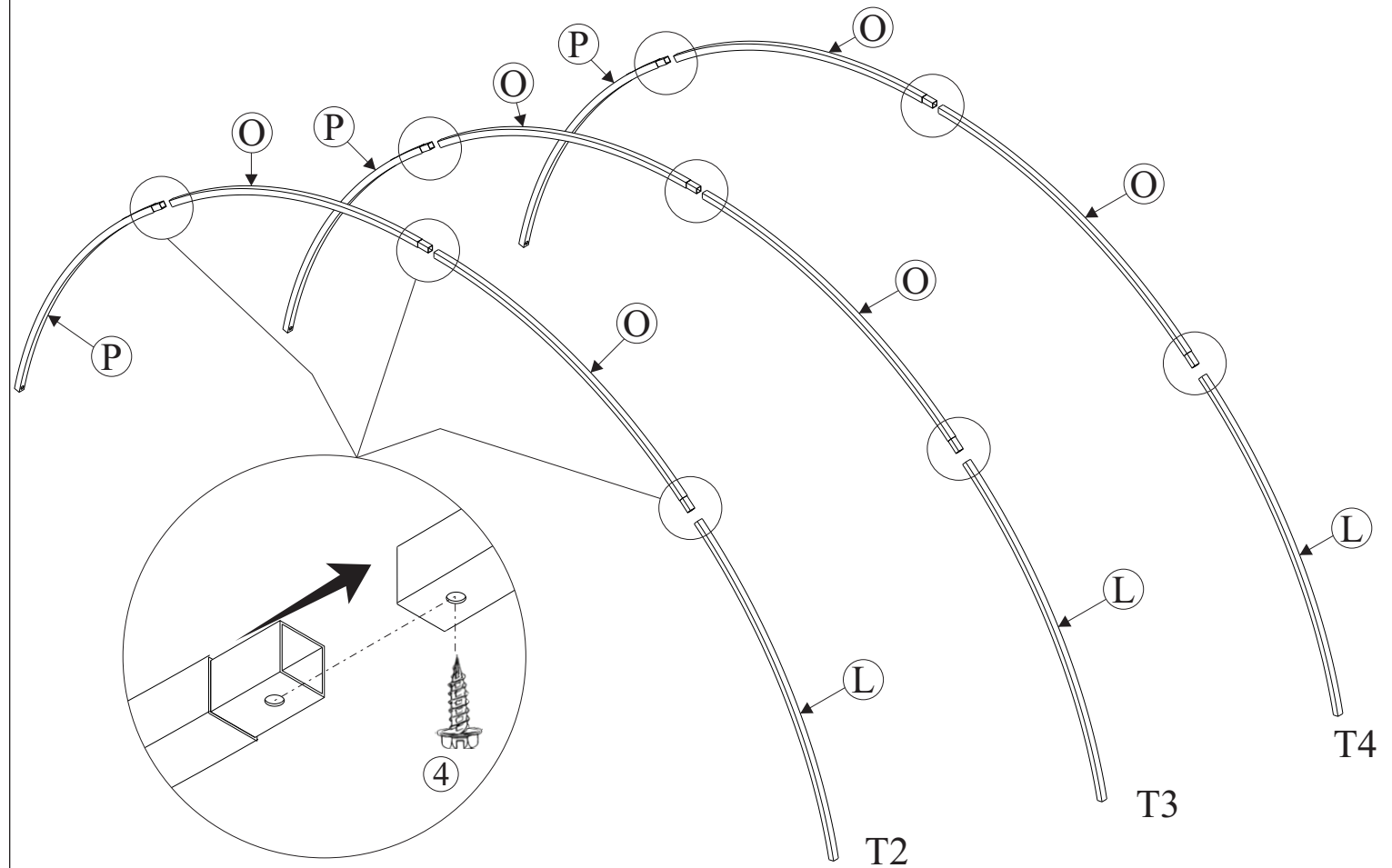
STEG 18 (T1)

Koppla ihop ramarna för solskydd (M), (N) och (O)x2 med skruv (4) enligt bilden.



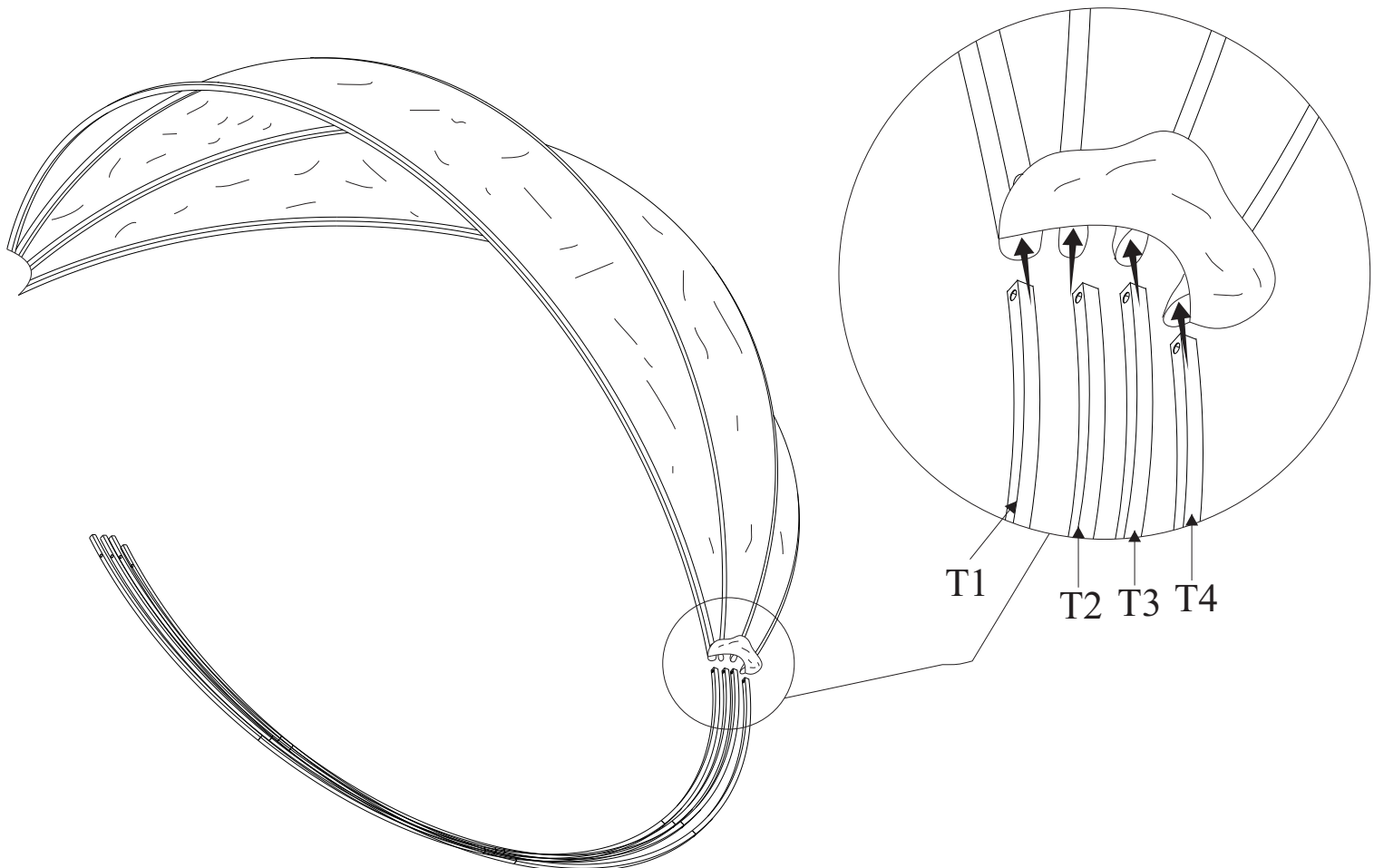
STEG 19 (T2,T3,T4)

Koppla ihop ramarna för solskydd (P), (L) och (O)x2 med skruv (4) enligt bilden.



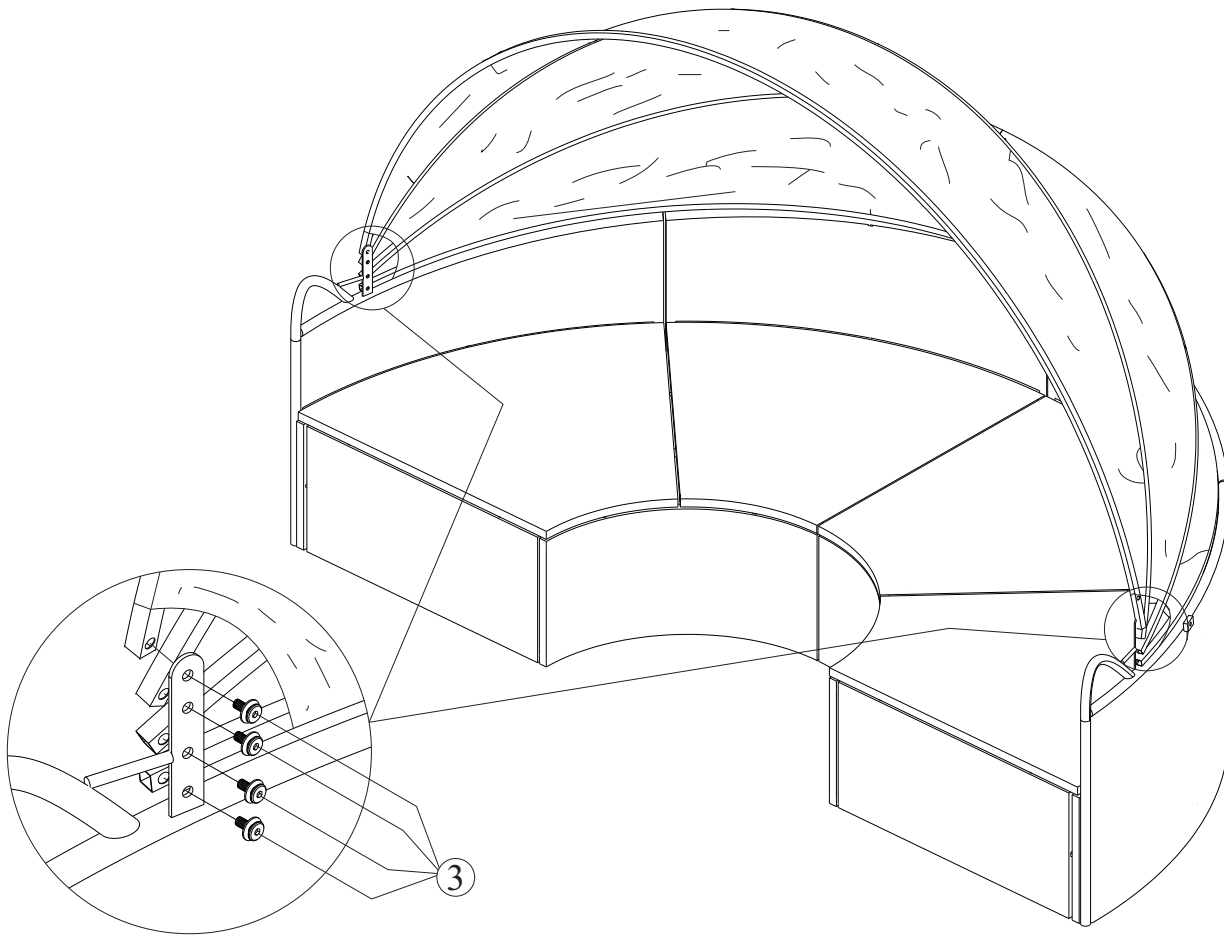
STEG 20

Passa in ramarna från Steg 19 i tyget (5) enligt bilden för att färdigställa solskyddet.



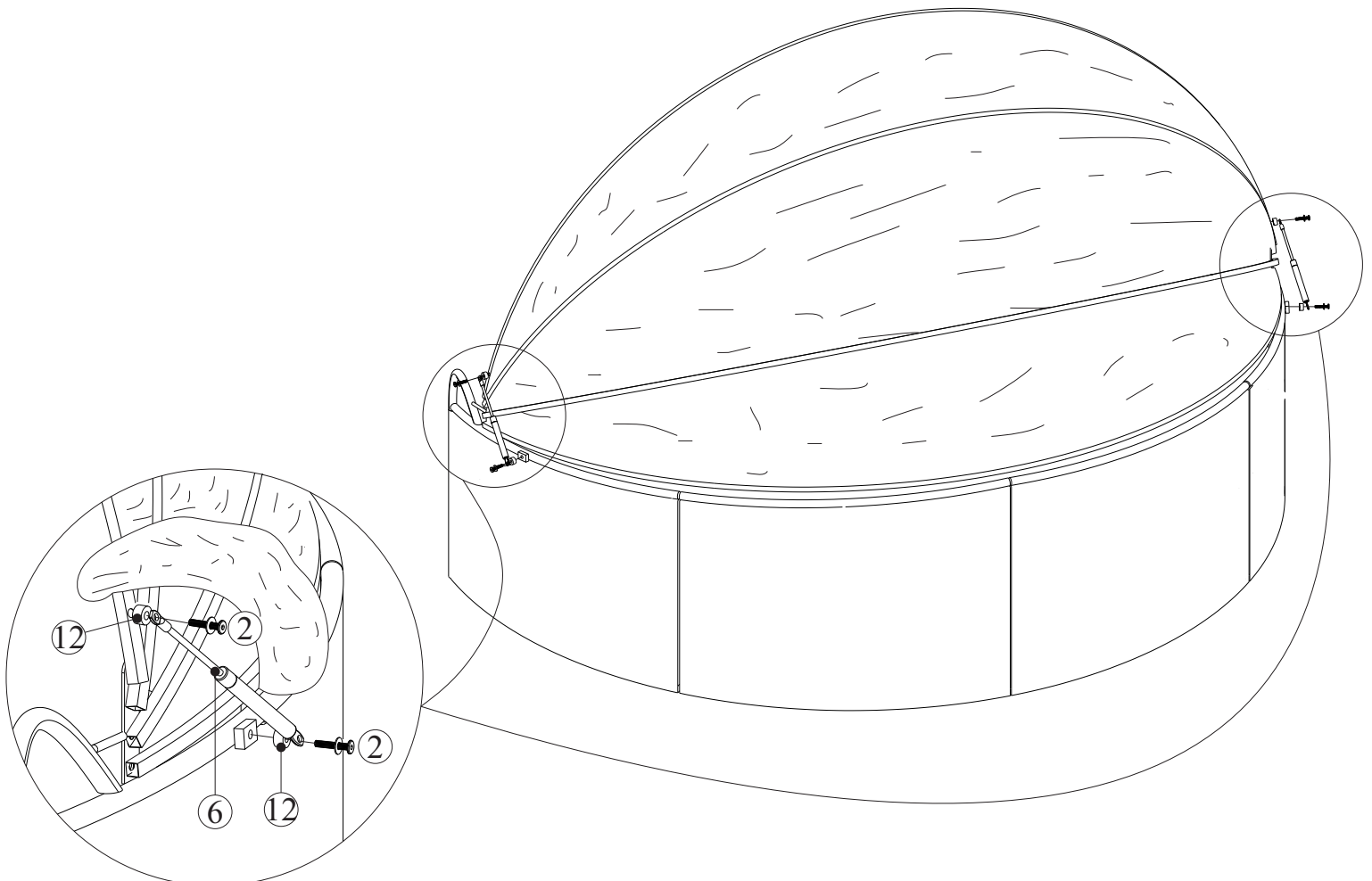
STEG 21

Koppla ihop delarna från Steg 17 & 20 med bult (3) enligt bilden.



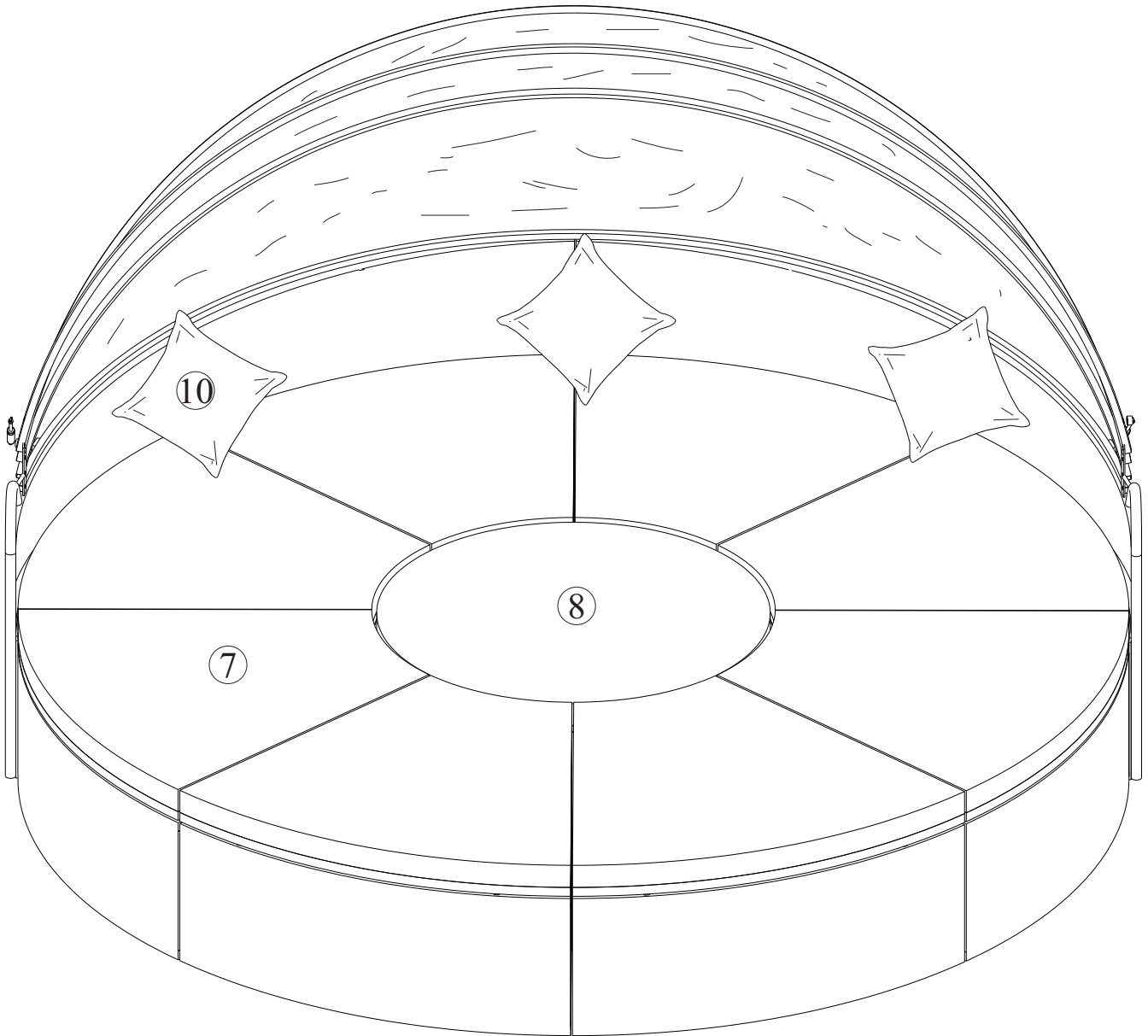
STEG 22

Skruva fast fjädringen (6) i delarna från Steg 21 med bult (2) och plastbricka (12) enligt bilden.



STEG 23

Placera dynorna (7) & (8) och kuddar (10) enligt bilden för att färdigställa monteringen av solbädden.



Konsumentkontakt

Arc E-commerce AB

Box 3124

13603 Haninge

Sverige