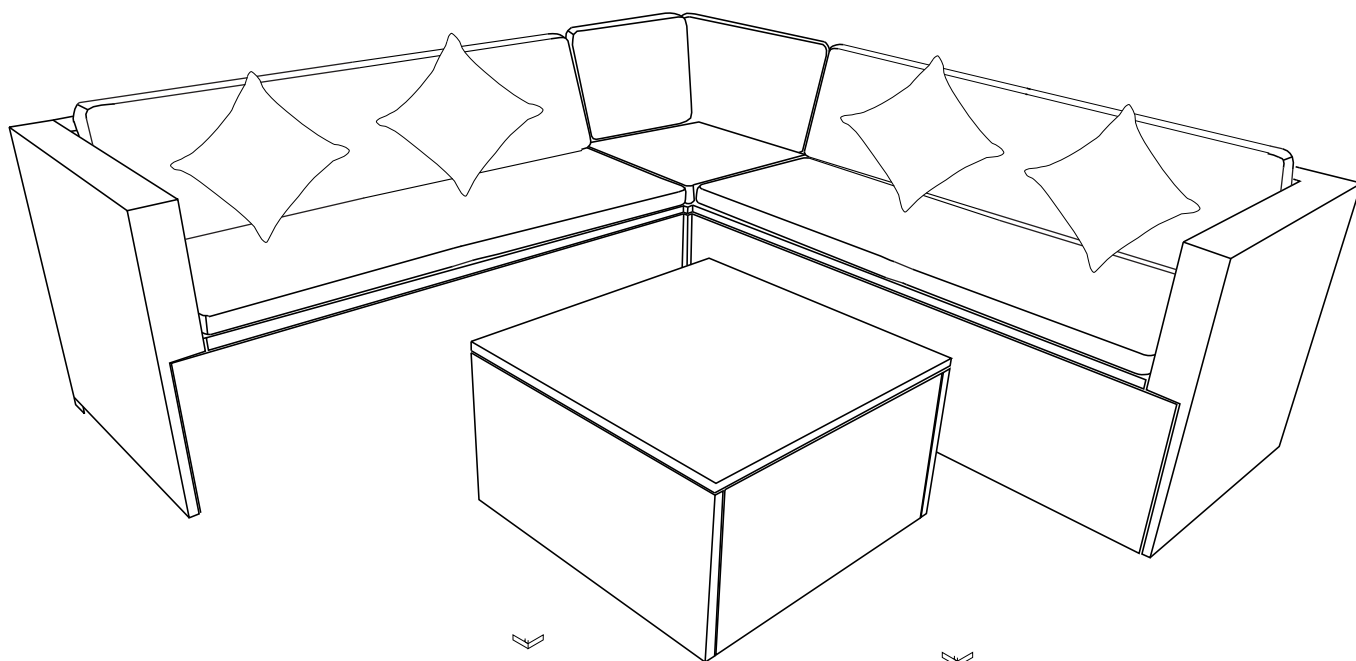


BRUKSANVISNING

Lyfco®



**DRA INTE ÅT ALLA SKRUVAR INNAN INSTALLATIONEN
ÄR HELT KLAR**

VIKTIGT – LÄS MONTERINGSANVISNINGARNA NOGA INNAN DU BÖRJAR

Ta inte bort etiketten med batchnummer som finns på möblen. Om du behöver hjälp med service eller reklamation av din möbel – ange möblens batchnummer till återförsäljaren, så att du kan få rätt reservdelar till just din möbel.

XX-YYWW

SKU: 166-1-52 / 166-1-75

MODELLNAMN: Vrångö

Konsumentkontakt

Arc E-commerce AB

Box 3124

13603 Haninge

Sverige

Observera att alla skruvar först ska skruvas åt löst.

Vrid 2-3 gånger så att skruven greppar av sig själv och koppla ihop alla delar löst. Skruvarna får endast skruvas åt hårt när alla moduler är hopsatta med varandra på detta sätt. Annars är installationen inte möjlig.

Var uppmärksam! Sätt först i samtliga skruvar löst. Dra inte åt, för då finns risk att skruvhålen inte passar.

Anmärkningar om en smidig montering:

Innan du drar åt skruvarna helt, kontrollera noggrant alla skruvar och dra åt dem

(endast) i den utsträckning som produkten fortfarande är belastad (särskilt stolar eller solstolar). Om du är säker på att din produkt tål belastning, placera den på ett fast, jämnt underlag och sätt försiktigt lite vikt på den. De olika komponenterna kan sedan anpassas till varandra. Dra sedan åt skruvarna helt. Därmed uppnår du optimal inriktning av produkten och förhindrar en sned montering. Sitt inte på den utan prova med en mindre tyngd som några böcker eller liknande.

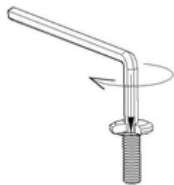
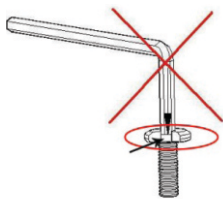
Innan du drar åt skruvarna helt, gör såhär för bästa resultat:

Ställ möbelen på en helt slät yta och lägg ett mycket tungt föremål (ca 10-15kg) på den, så att alla ben nuddar marken. Skruva därefter i skruvarna helt. Obs – använd inte din kroppstyngd, då det är för mycket vikt. Om du följer dessa råd blir din möbel stabil.

Om du inte följer dessa instruktioner kommer möbelen att bli ostadiga och "vickiga" då produkten upplevs ojämn.

Din nya möbel är handgjord. Små avvikelser kan därför förekomma och är ett kvalitetsattribut snarare än ett fel.

Tips: Var noga med att alltid sätta in insexnyckeln helt ner i skruven.



Om du inte gör det finns risk att insexnyckeln slinter, vilket skadar skruven. Skruven kan då bli obrukbar.



VIKTIGT

Använd inte den här produkten om delar saknas, är skadade eller utslitna.

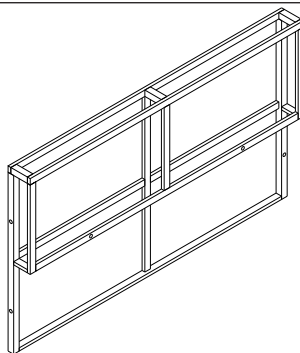
Använd inte elektriska skruvdragare för att montera produkten. Den höga kraften i elektriska verktyg kommer dra åt skruvarna för hårt vilket kan skada gängorna.

Spänn inte skruvar eller muttrar för hårt. Dra åt alla skruvar efter att hela möbelen monterats. Stå eller sitt inte på bordet.

För att förlänga livslängden på möbelen, undvik att låta den stå i regn. Under vintertid rekommenderar vi att möbelen förvaras inomhus, i torr miljö.

DelDel**A**

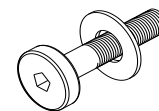
Höger bakre ram



1 st

1

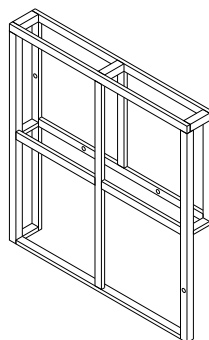
Bult M6x40mm



12 st

B

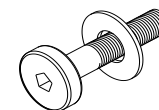
Höger ram



1 st

2

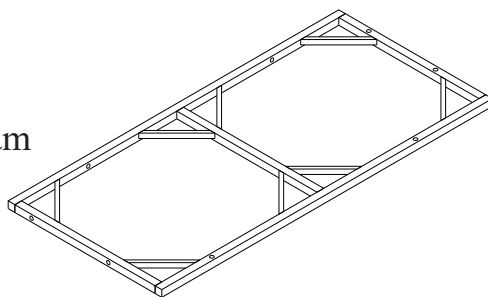
Bult M6x30mm



23 st

C

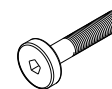
Sätessram



1 st

3

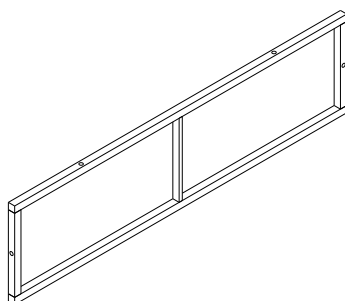
Bult M6x25mm



36 st

D

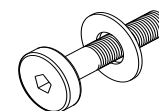
Frontram



1 st

4

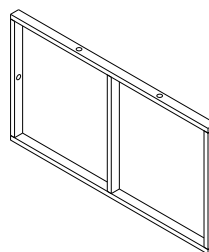
Bult M6x60mm



18 st

E

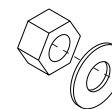
Sidoram



2 st

5

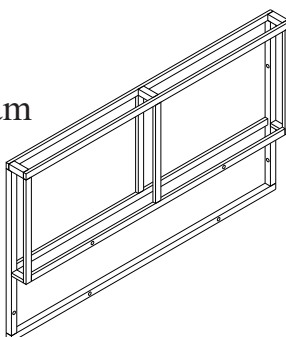
Mutter M6



18 st

F

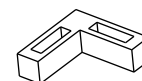
Vänster bakre ram



1 st

6

Fötter

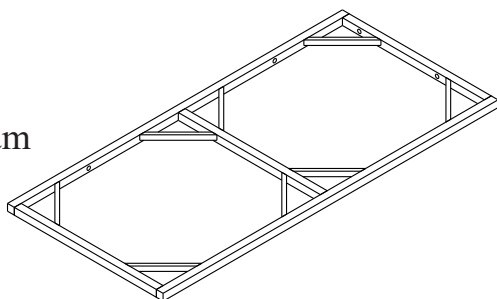


16 st

DelDel

G

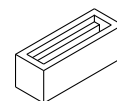
Sättesram



1 st

7

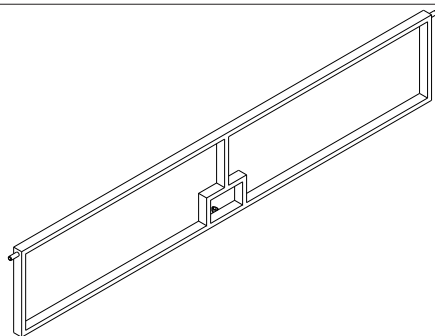
Fötter



2 st

H

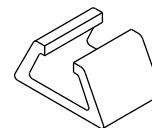
Lock



1 st

8

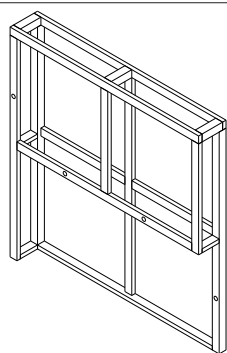
Konsol



2 st

I

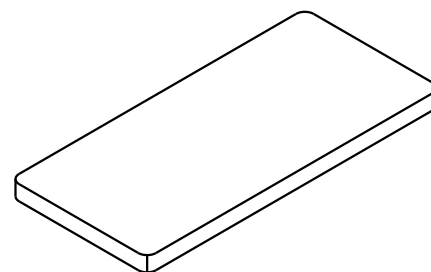
Vänster ram



1 st

9

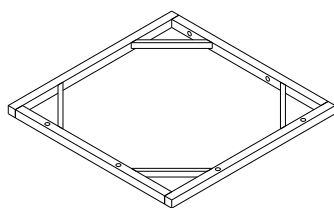
Sittdyna



2 st

J

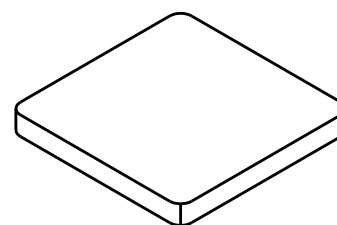
Hörnsitsram



1 st

10

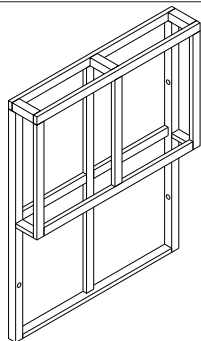
Sittdyna



1 st

K

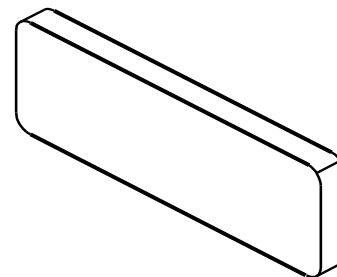
Liten hörnram



1 st

11

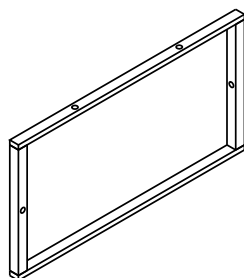
Ryggdyna



2 st

L

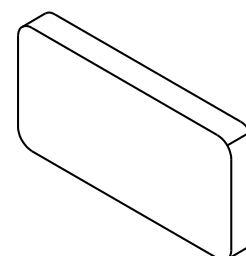
Hörn främre ram



1 st

12

Hörndyna

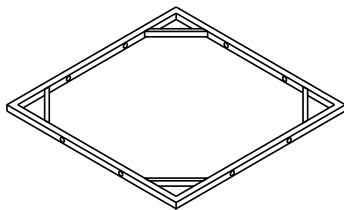


1 st

DelDel

M

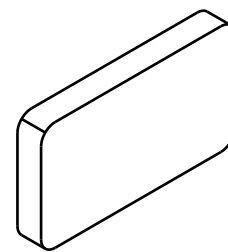
Bordsram



1 st

13

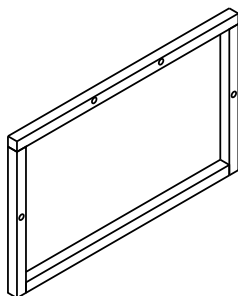
Hörnkudde



1 st

N

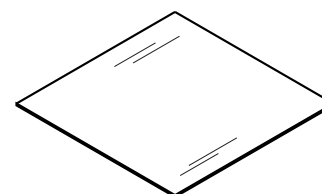
Lång bordsram



2 st

14

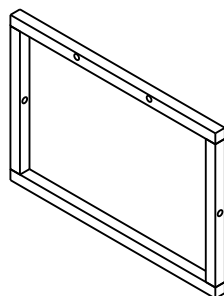
Bordsglas



1 st

O

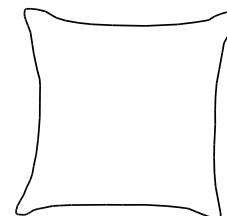
Kort bordsram



2 st

15

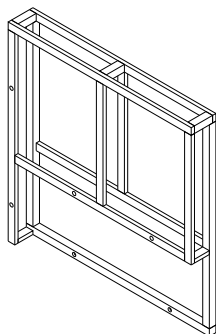
Kudde



4 st

P

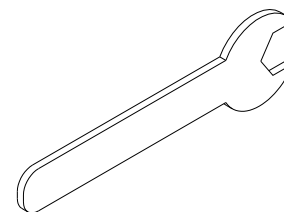
Vänster ram



1 st

16

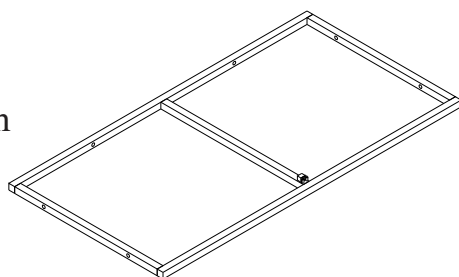
Skiftnyckel



1 st

Q

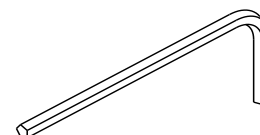
Bottenram



1 st

17

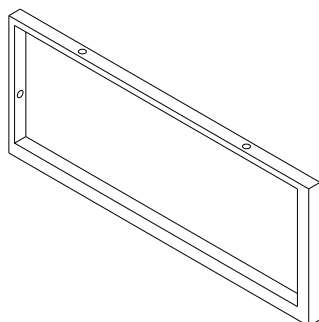
Insexnyckel



1 st

R

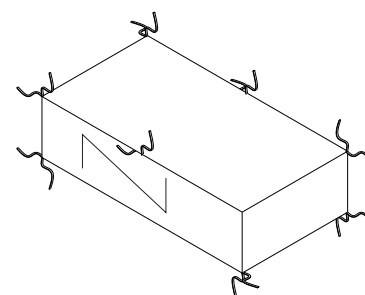
Sidoram



1 st

S

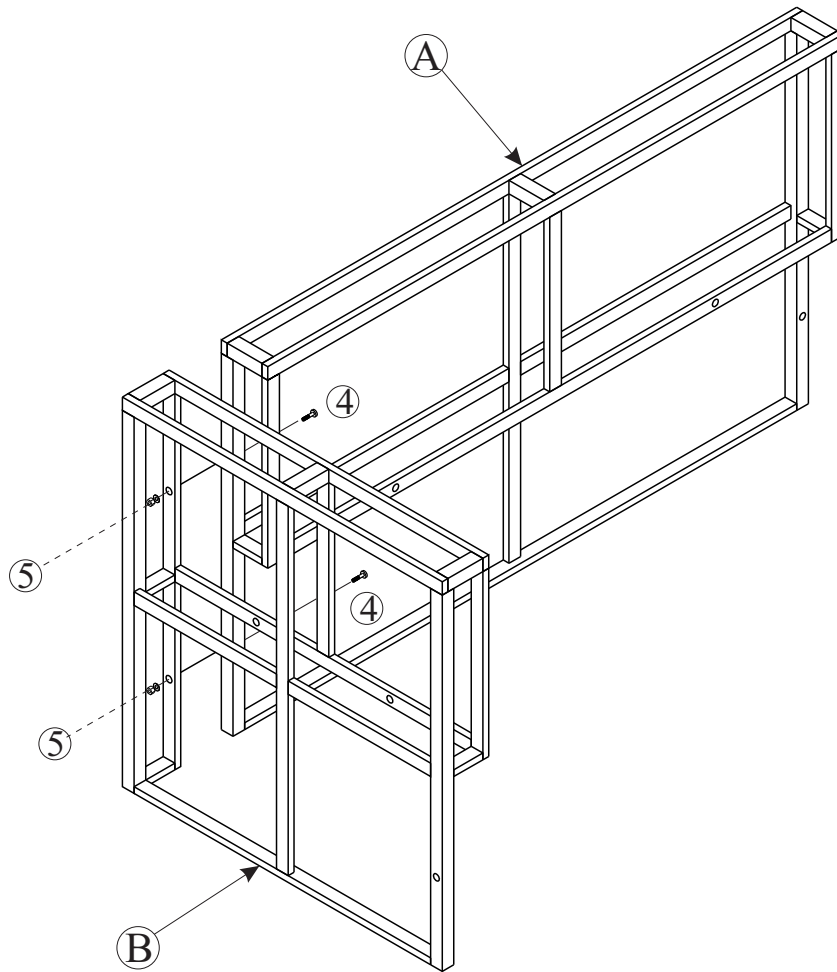
Regnskydd



1 st

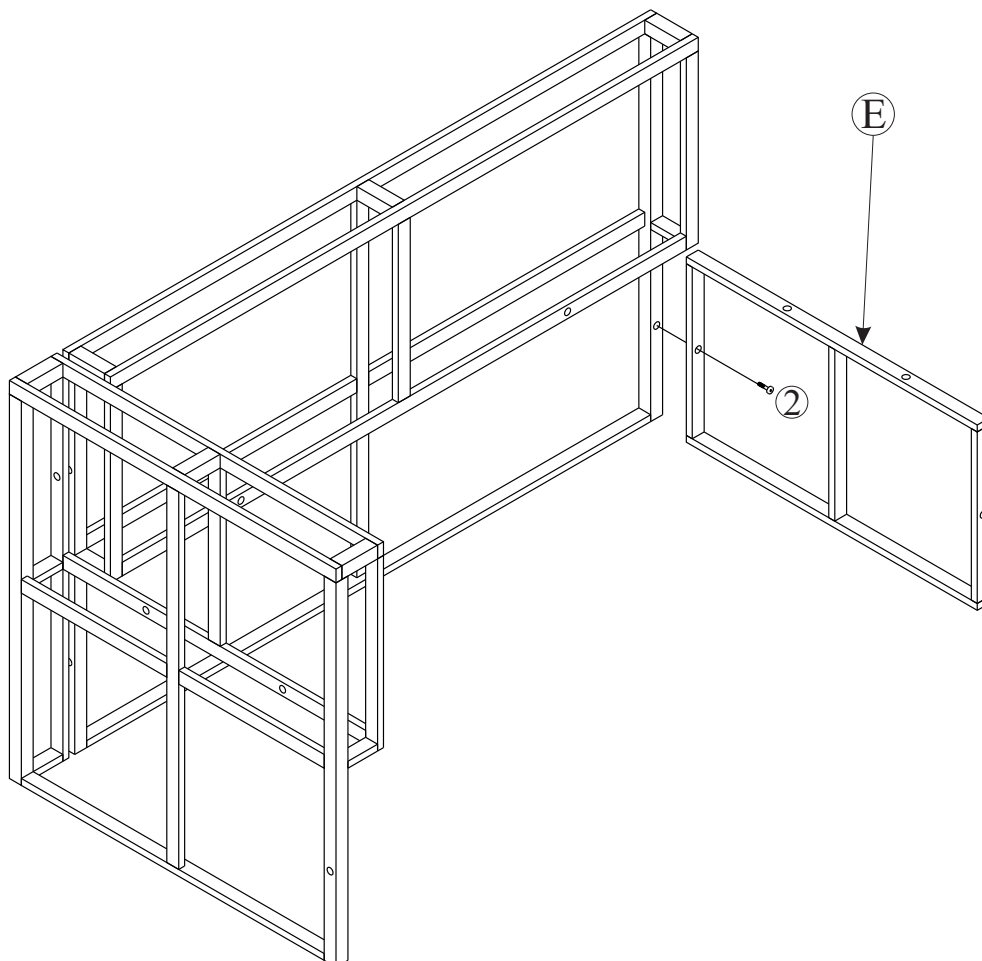
STEG 1

Skruva ihop höger bakram (A) och höger ram (B) med bult (4) och mutter M6 (5) enligt bilden.



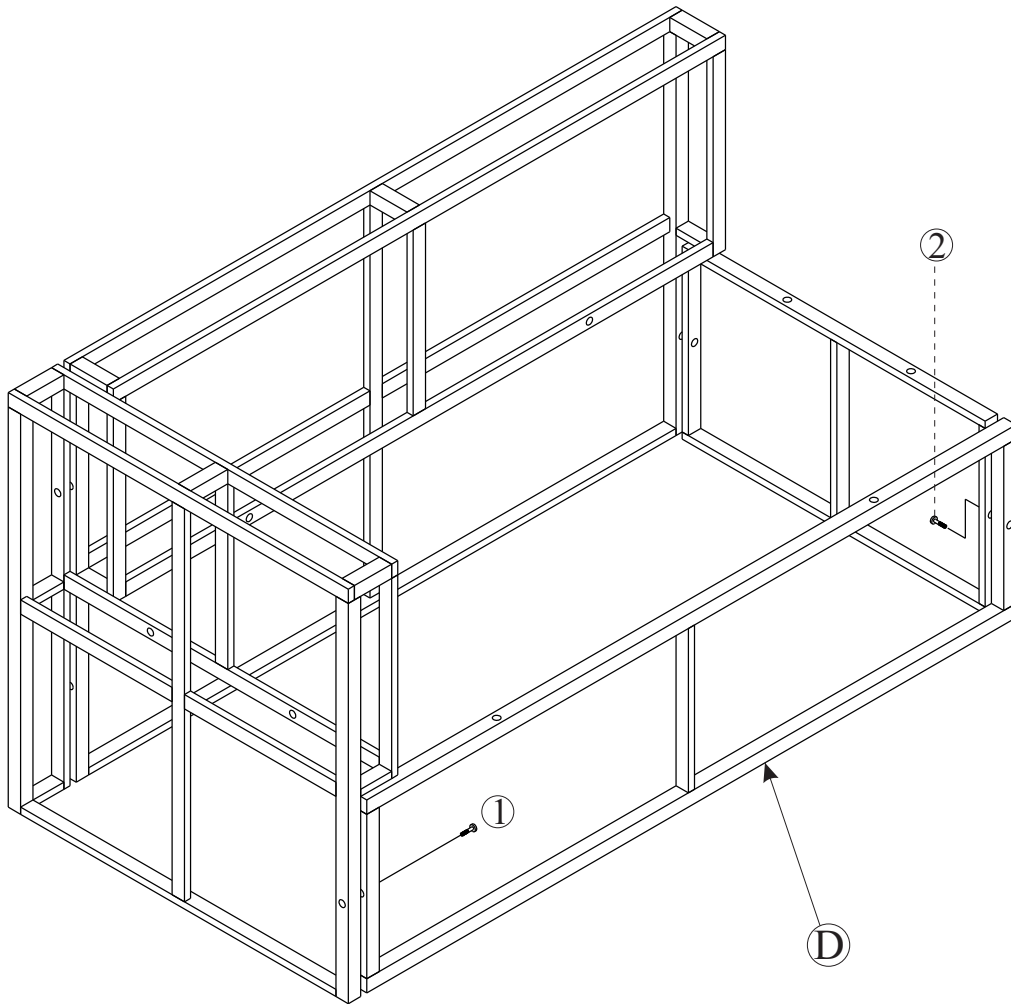
STEG 2

Skruva fast sidoramen (E) i delarna från Steg 1 enligt bilden med bultar (2).



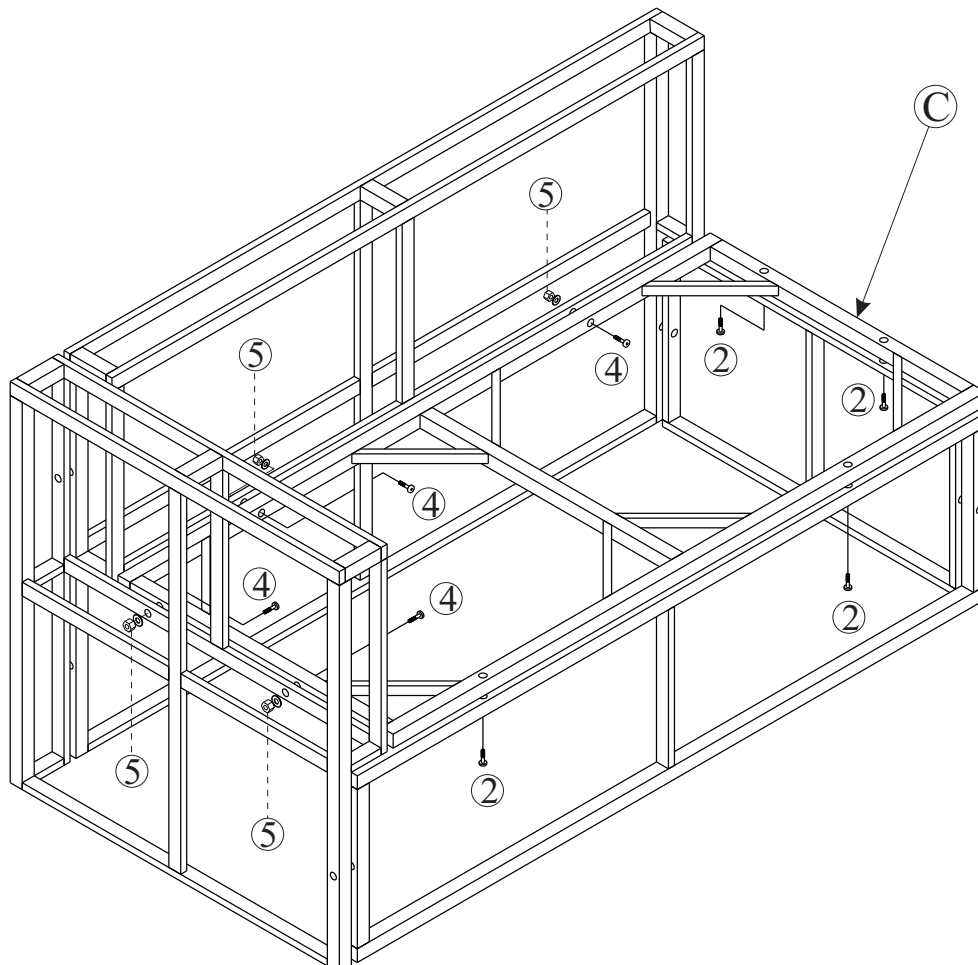
STEG 3

Skruva fast den högra frontpanelen (D) på delarna från Steg 2 med bultar (1) & (2) enligt bilden.



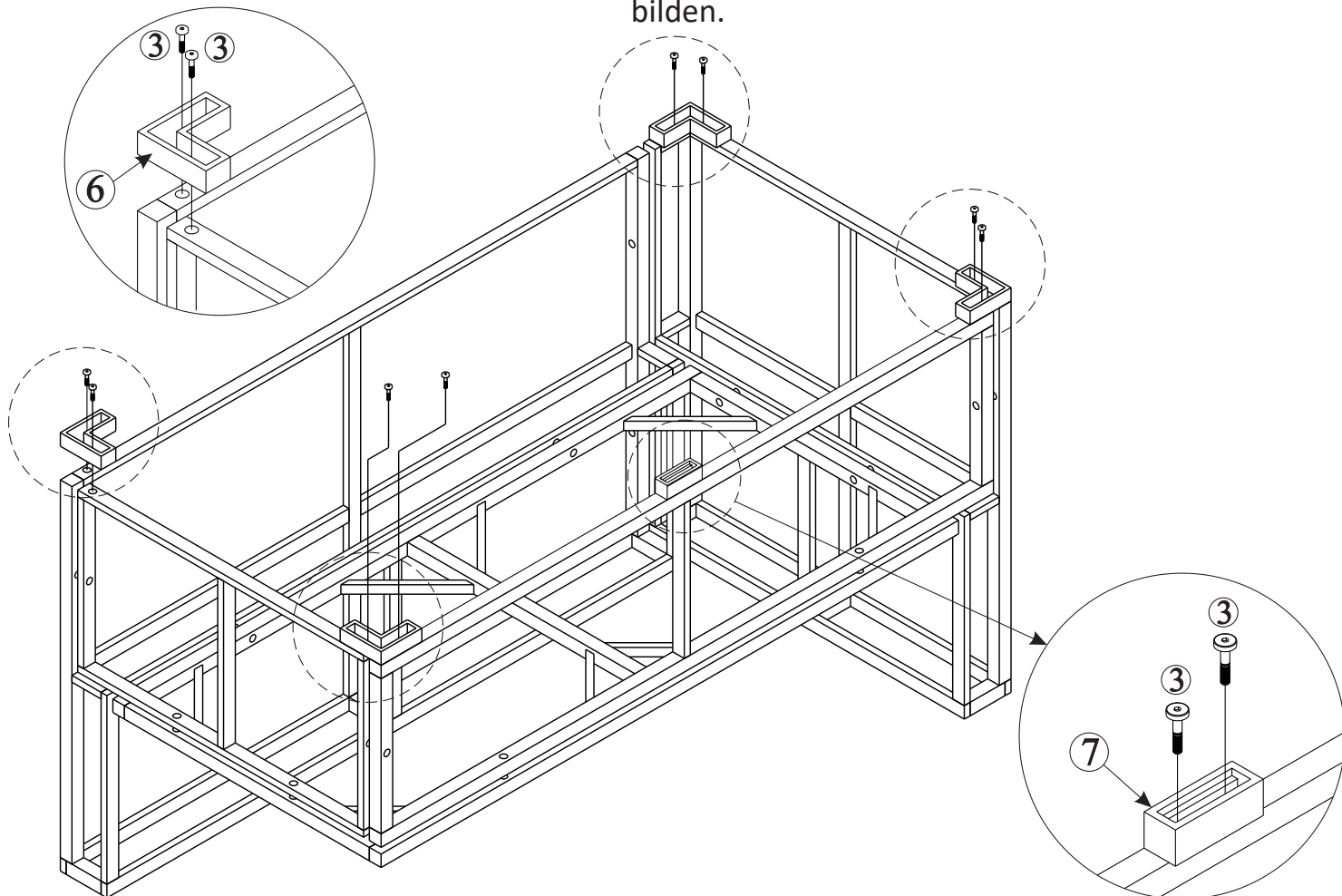
STEG 4

Skruva fast sätesramen (C) i delarna från Steg 3 med bult (2) , (4) & Mutter M6 (5) enligt bilden.



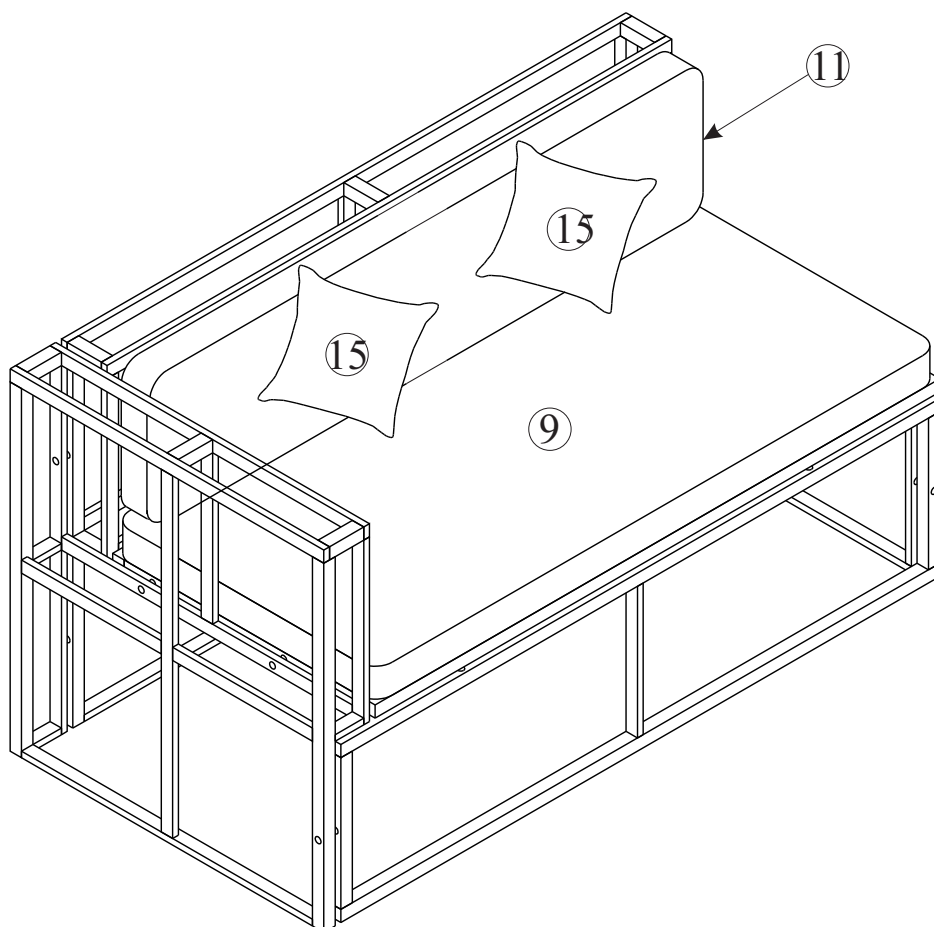
STEP 5

Vänd soffa upp och ned och fäst fötterna (6) & (7) med bultar (3) enligt bilden.



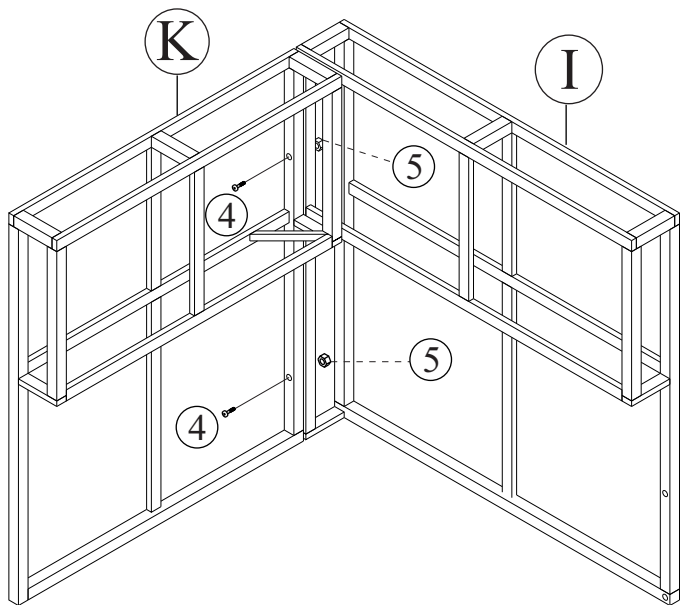
STEG 6

Sätt på sittdyna (9), ryggkudden (11) och kudde (15) för att färdigställa höger bänksoffa



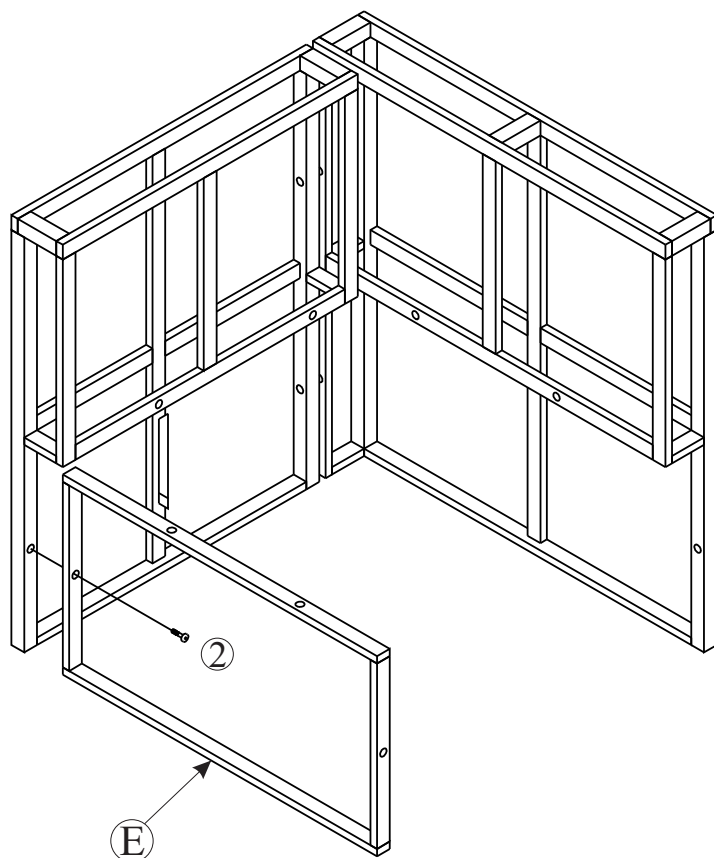
STEG 7

Skruva ihop vänster ram (I) och liten hörnram (K) med bult (4) och mutter M6 (5) enligt bilden.



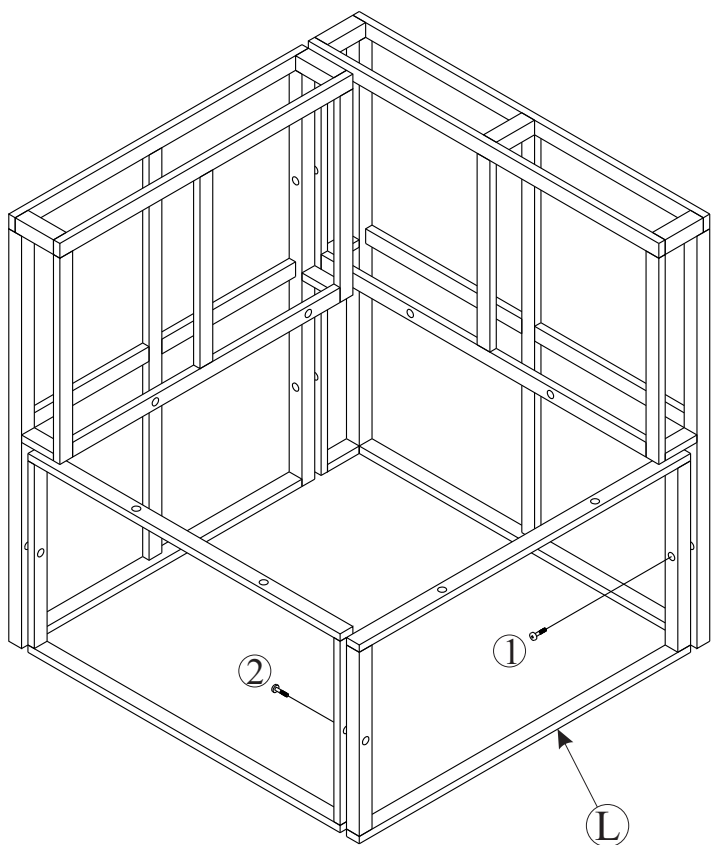
STEG 8

Skruva fast sidoramen (E) i delarna från Steg 7 med bult (2) enligt bilden.



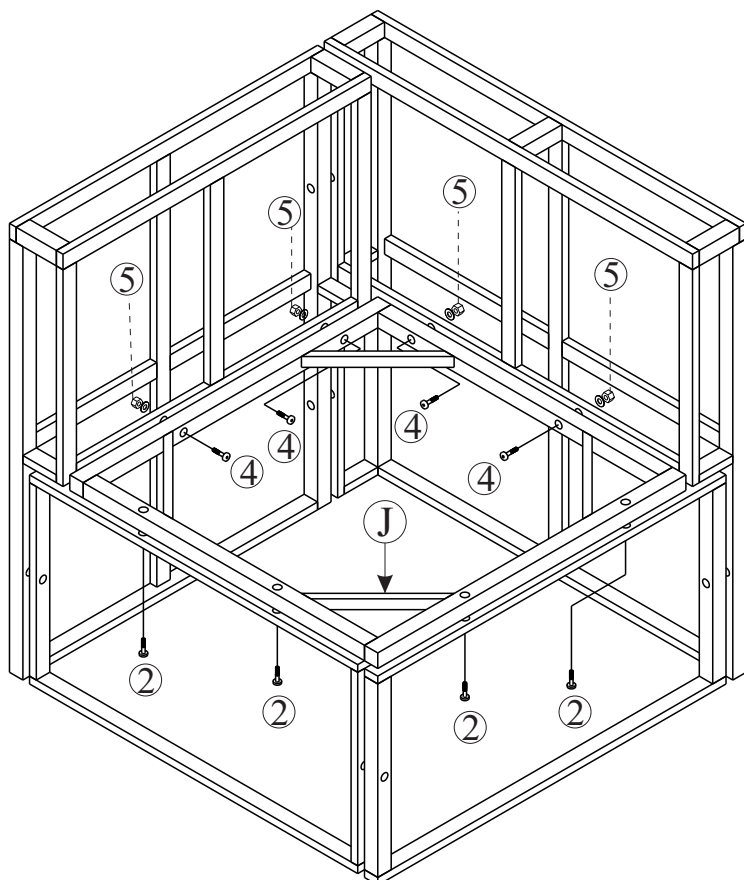
STEG 9

Skruva fast den främre hörnramen (L) i delarna från Steg 8 med bultar (1) & (2) enligt bilden.



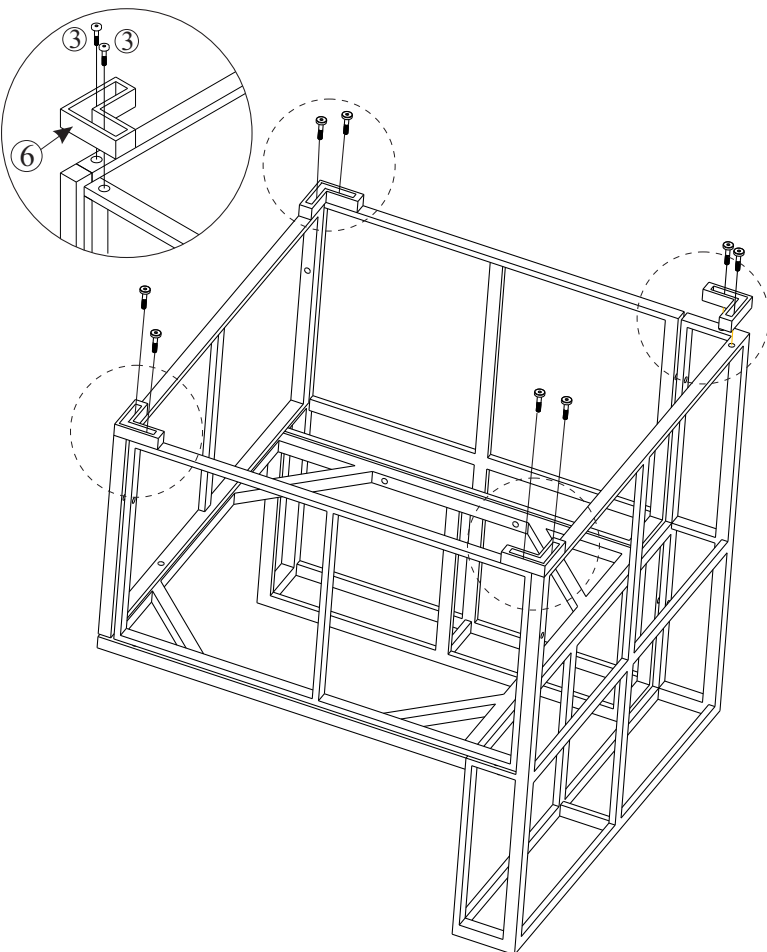
STEG 10

Skruva fast hörnsitsramen i delarna från Steg 9 med bultar (2) & (4) och mutter M6 (5) enligt bilden.



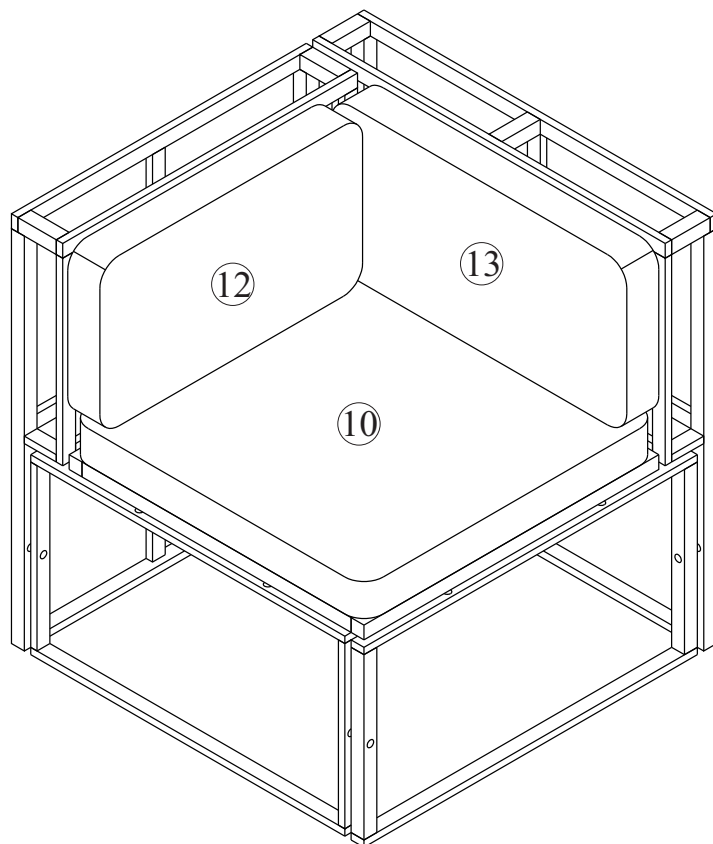
STEG 11

Vänd hela hörndelen upp och ned och skruva fast fötter (6) med bult (3) enligt bilden.



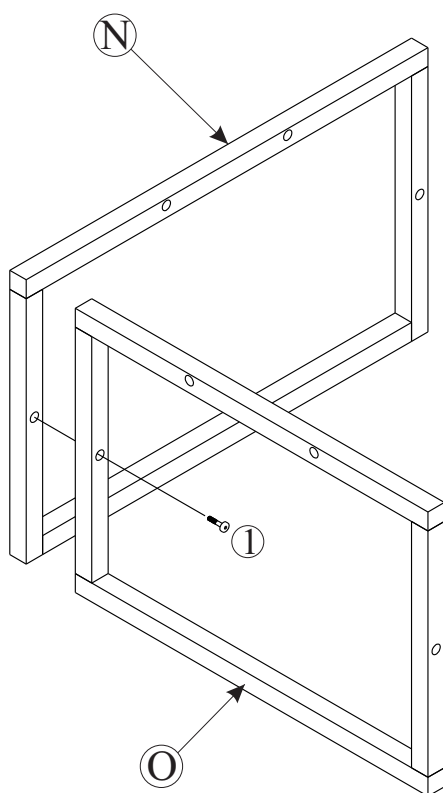
STEG 12

Placera ut kuddarna (13), (12) och (10) för att färdigställa hörndelen.



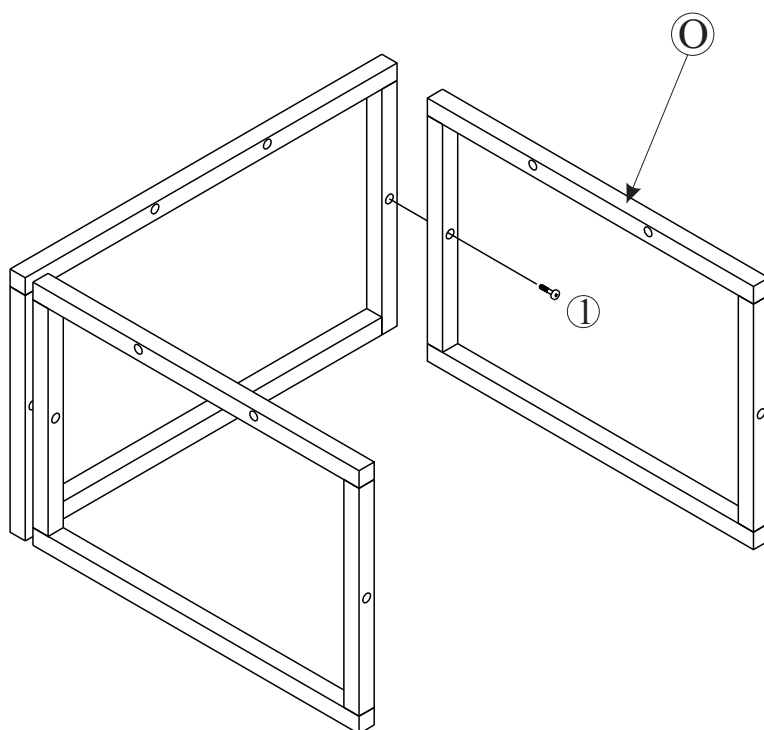
STEG 13

Skruva ihop lång bordsram (N) och kort bordsram (O) med bult (1).



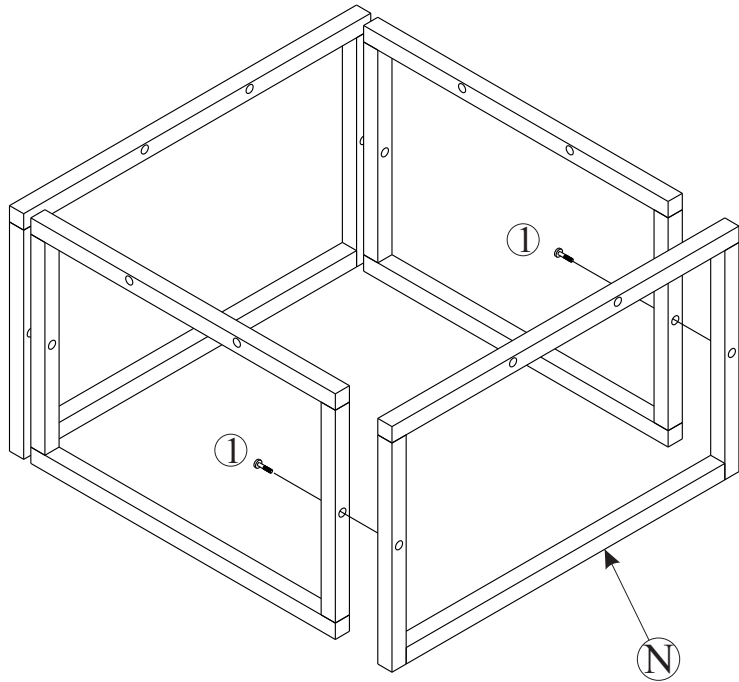
STEG 14

Skruva fast en till kort bordsram (O) på delarna från Steg 13 med bult (1).



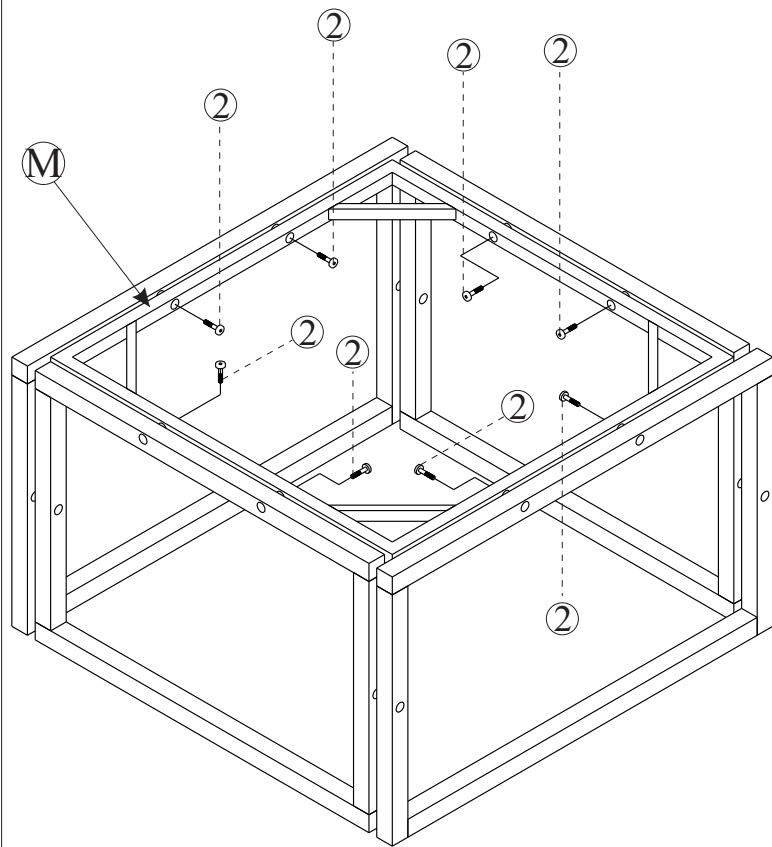
STEG 15

Skruva fast en till lång bordsram (N) på delarna från Steg 14 med bult (1).



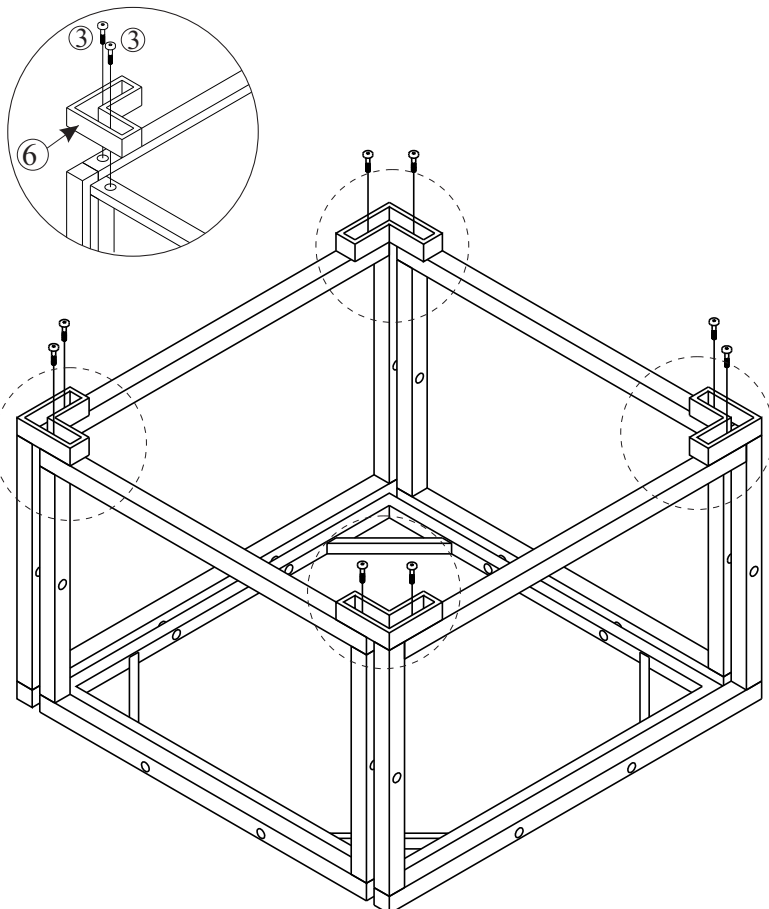
STEG 16

Skruva fast bordsramen på delarna från Steg 15 med bult (2).



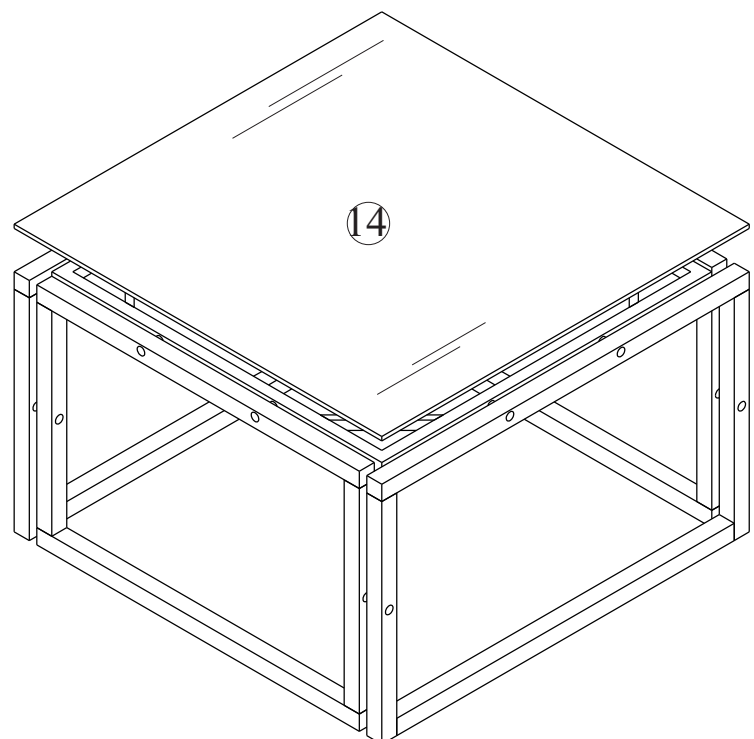
STEG 17

Vänd bordet upp och ner och skruva fast fötter (6) med bult (3).



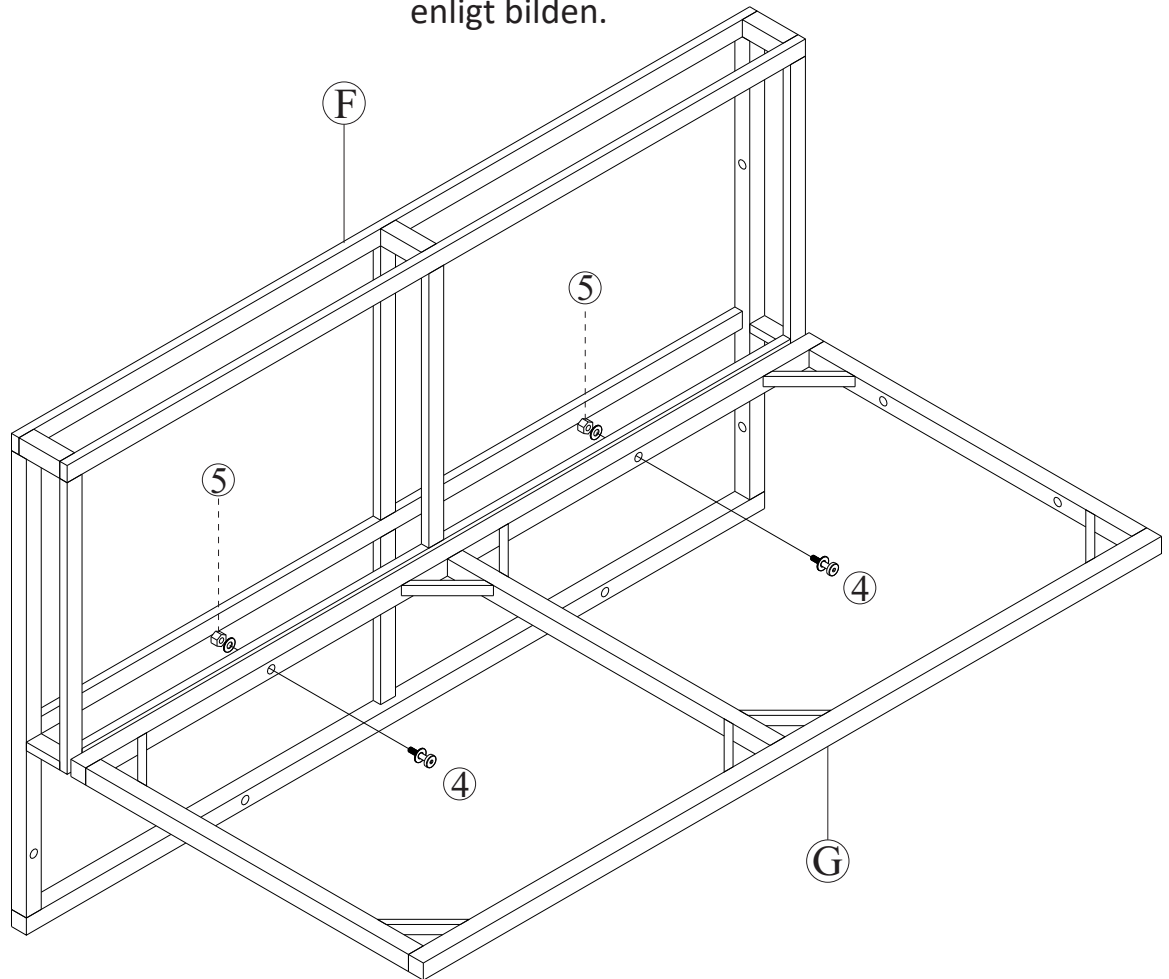
STEG 18

Placera glasskivan (14) på bordet för att färdigställa monteringen av bordet.



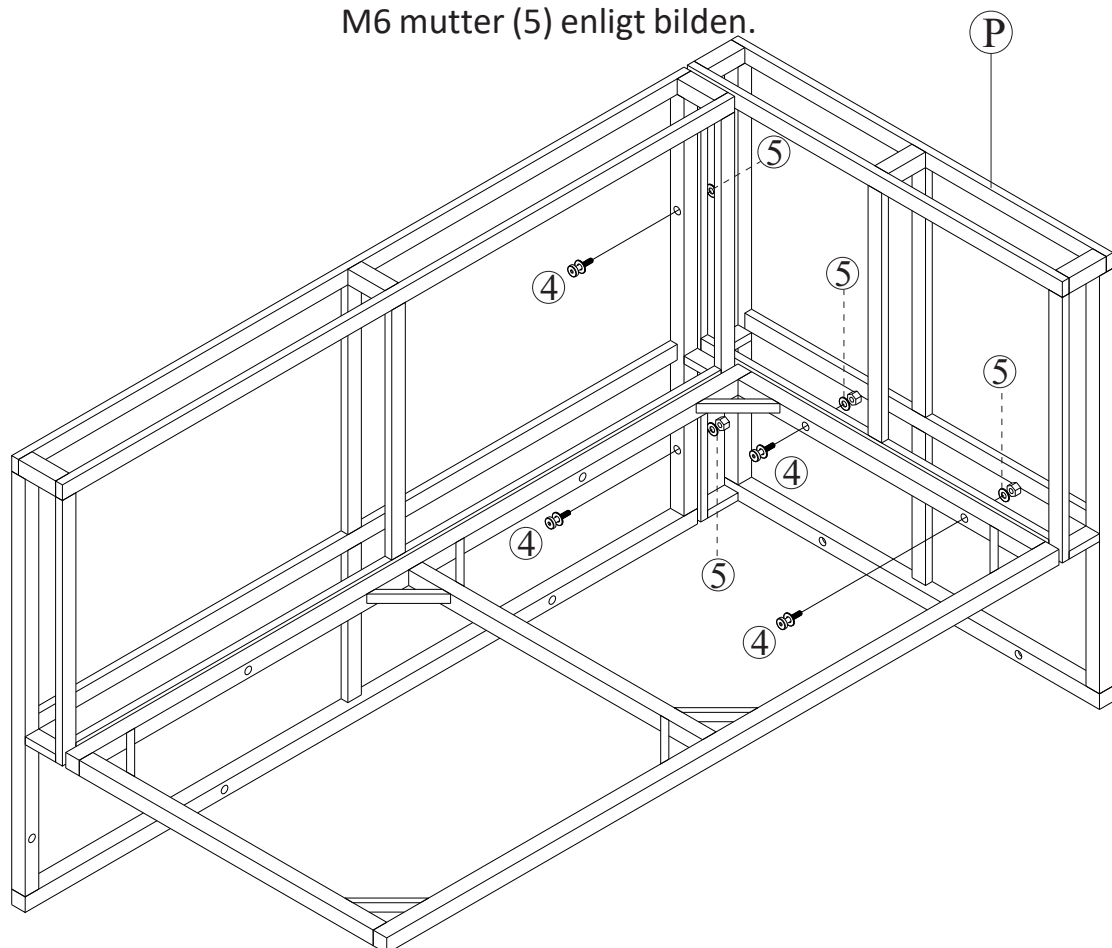
STEG 19

Skruva ihop ryggram (F) och sätesram (G) med bult (4) och mutter M6 (5) enligt bilden.



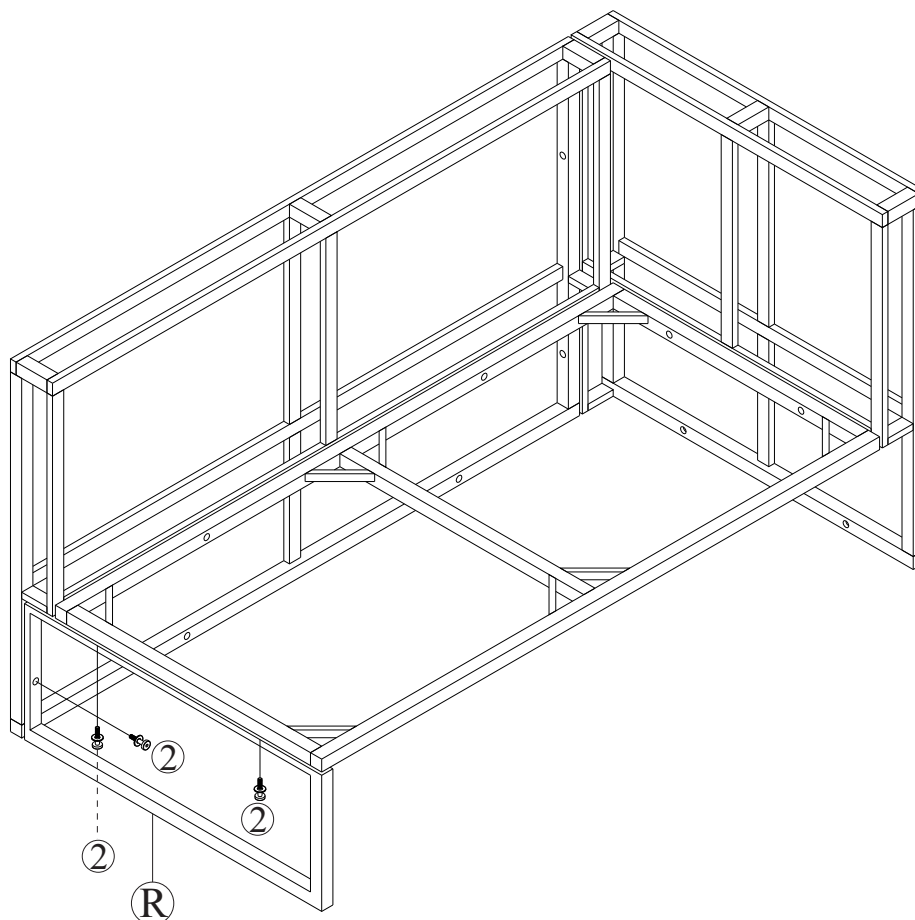
STEG 20

Skruva fast den vänstra ramen (P) i delarna från Steg 19 med bult (4) och M6 mutter (5) enligt bilden.



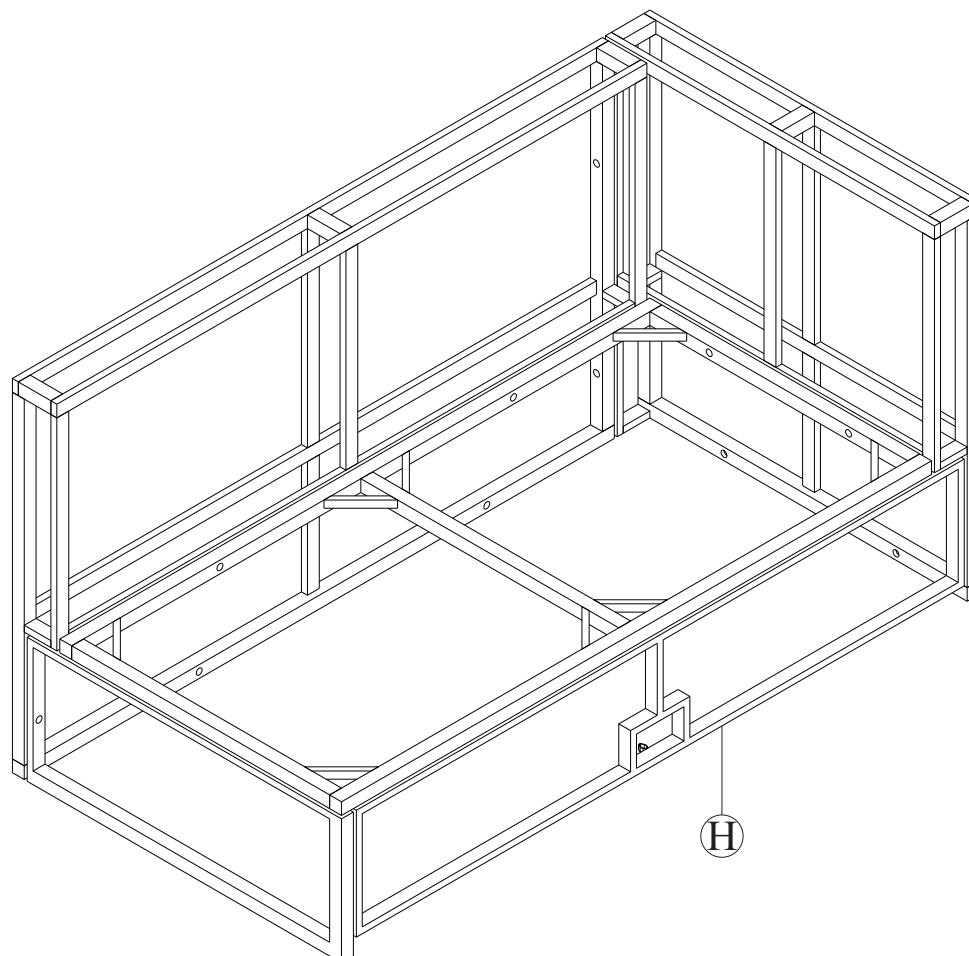
STEG 21

Skruva fast sidorammen (R) i delarna från Steg 20 med bult (2) enligt bilden.



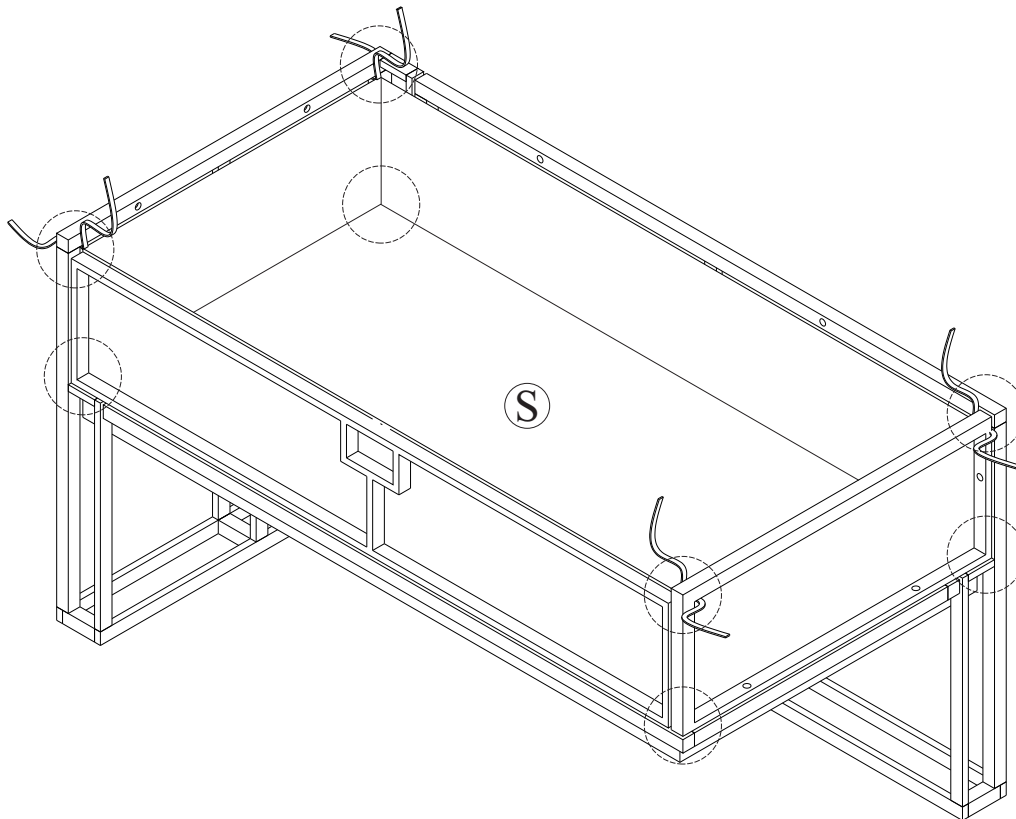
STEG 22

Rikta in locket (H) enligt bilden.



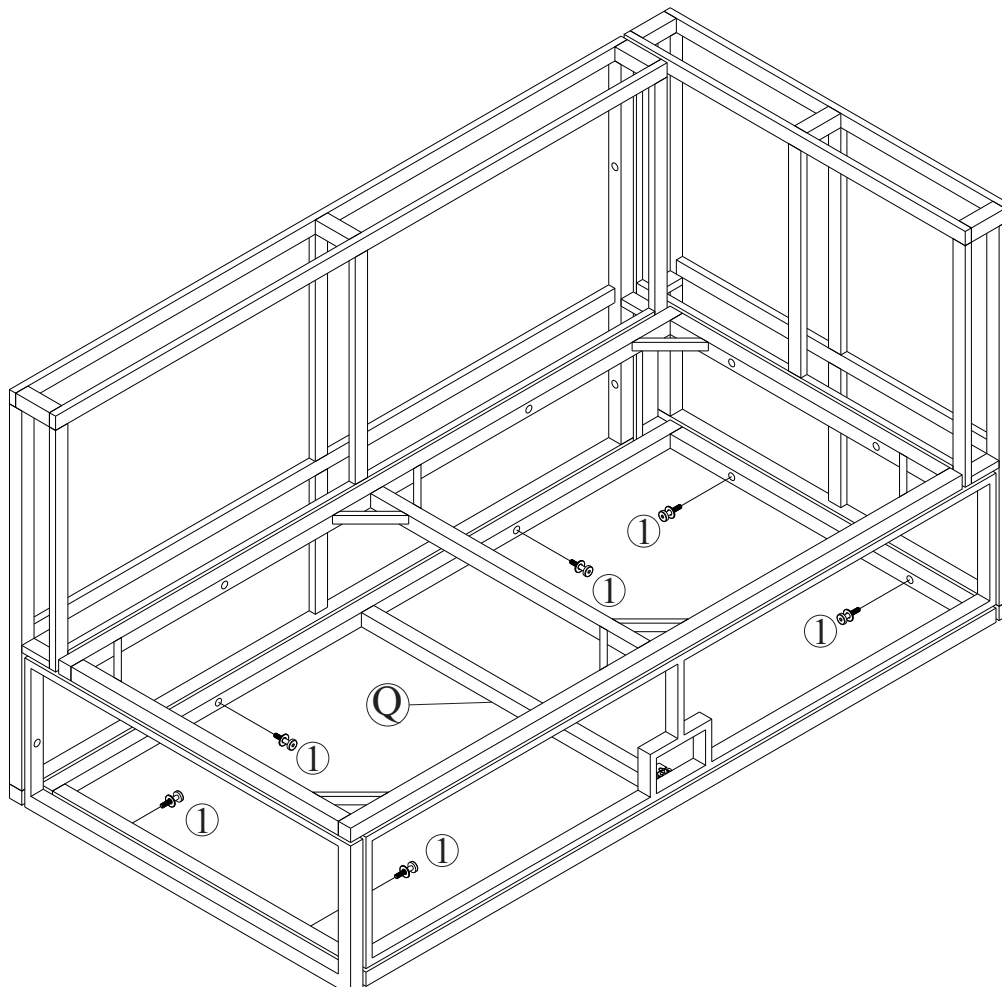
STEG 23

Fäst regnskyddet (S) enligt bilden, knyt repet på regnskyddet i öglorna.



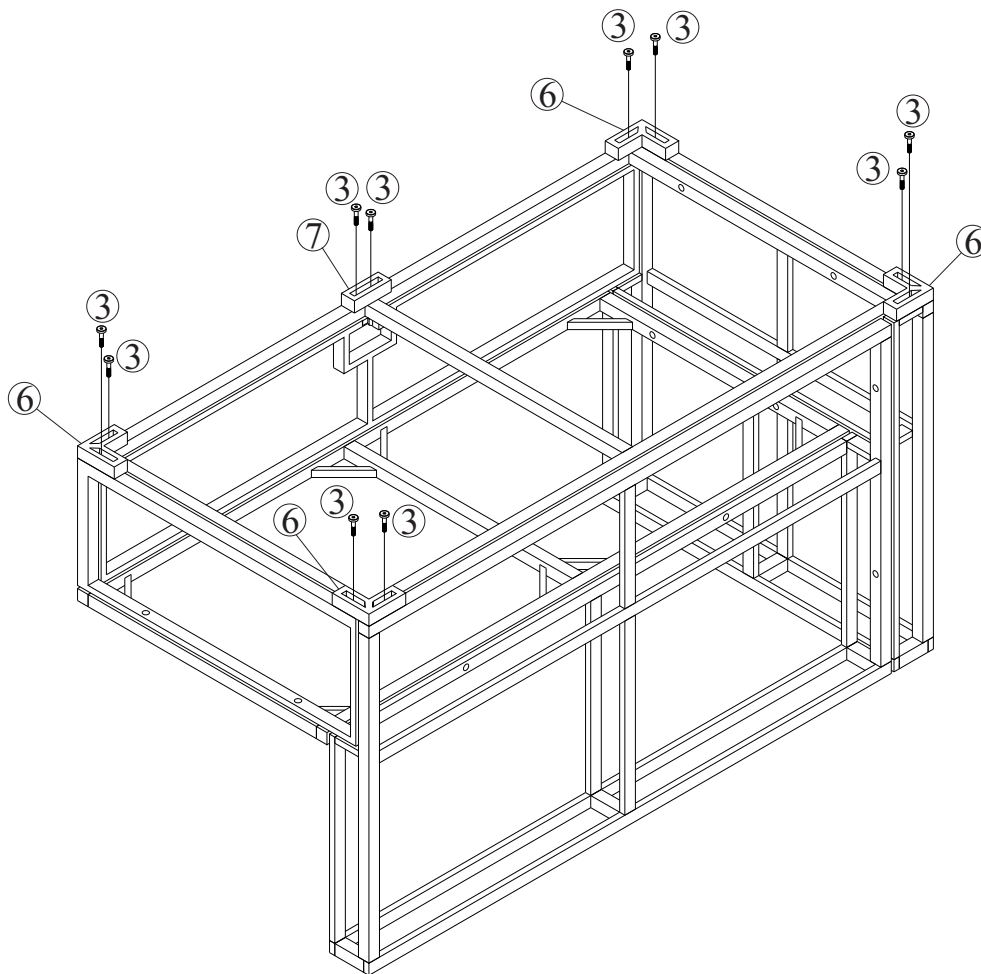
STEP 24

Skruva fast bottenramen (Q) med bult (1) enligt bilden.



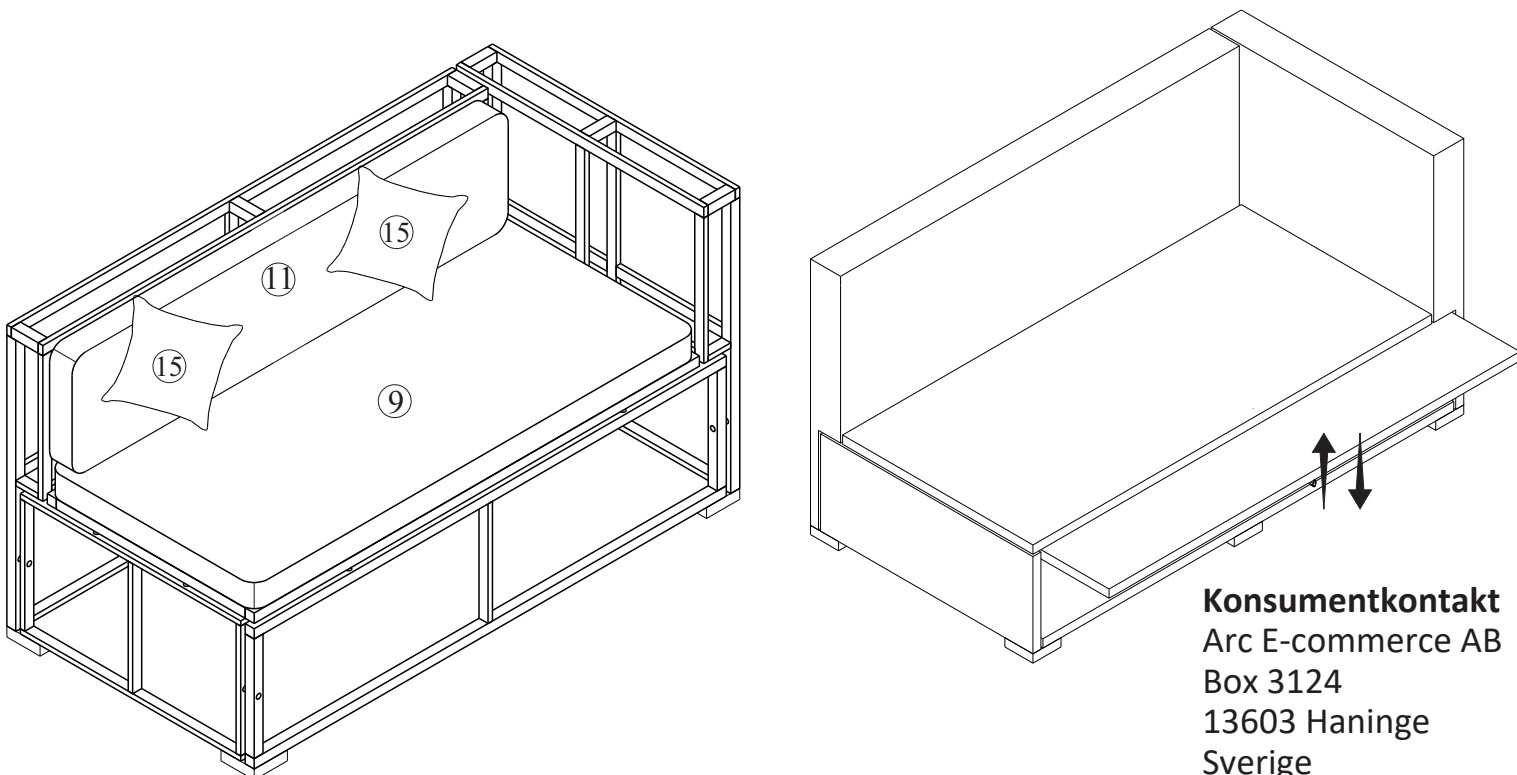
STEG 25

Skruva fast fötter (6) & (7) med bult (3) enligt bilden.



STEG 26

Placera ryggekudde (11), bänkkudde (9) & kudde (15) för att färdigställa bänksoffan.



Konsumentkontakt
Arc E-commerce AB
Box 3124
13603 Haninge
Sverige