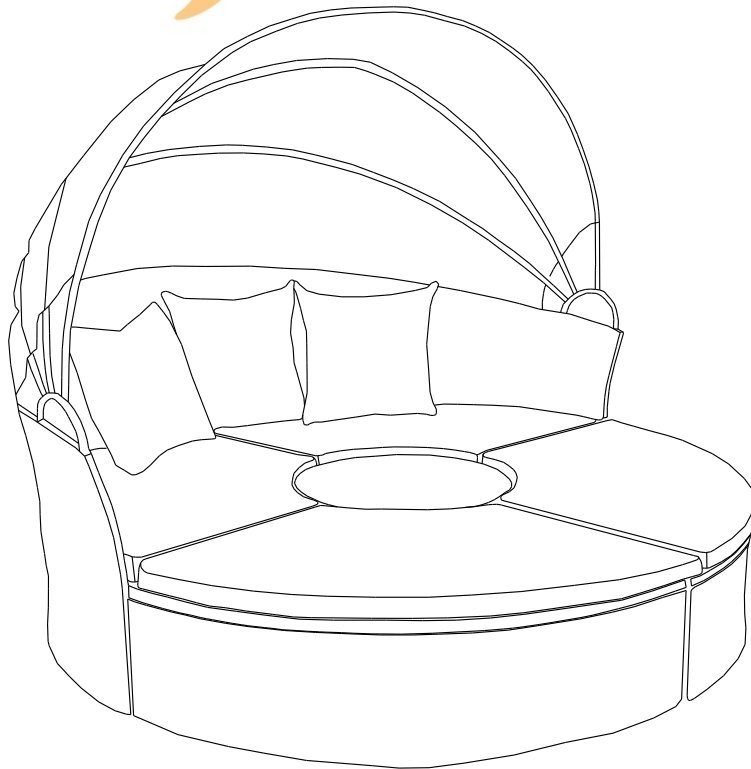


BRUKSANVISNING

Lyfco®



**DRA INTE ÅT ALLA SKRUVAR INNAN INSTALLATIONEN
ÄR HELT KLAR**

VIKTIGT – LÄS MONTERINGSANVISNINGARNA NOGA INNAN DU BÖRJAR

Ta inte bort etiketten med batchnummer som finns på möbelen. Om du behöver hjälp med service eller reklamation av din möbel – ange möblens batchnummer till återförsäljaren, så att du kan få rätt reservdelar till just din möbel.

XX-YYWW

SKU: 166-1-55

MODELLNAMN: Höllviken

Konsumentkontakt

Arc E-commerce AB

Box 3124

13603 Haninge

Sverige

Observera att alla skruvar först ska skruvas åt löst.

Vrid 2-3 gånger så att skruven greppar av sig själv och koppla ihop alla delar löst. Skruvarna får endast skruvas åt hårt när alla moduler är hopsatta med varandra på detta sätt. Annars är installationen inte möjlig.

Var uppmärksam! Sätt först i samtliga skruvar löst. Dra inte åt, för då finns risk att skruvhålen inte passar.

Anmärkningar om en smidig montering:

Innan du drar åt skruvarna helt, kontrollera noggrant alla skruvar och dra åt dem

(endast) i den utsträckning som produkten fortfarande är belastad (särskilt stolar eller solstolar). Om du är säker på att din produkt tål belastning, placera den på ett fast, jämnt underlag och sätt försiktigt lite vikt på den. De olika komponenterna kan sedan anpassas till varandra. Dra sedan åt skruvarna helt. Därmed uppnår du optimal inriktning av produkten och förhindrar en sned montering. Sitt inte på den utan prova med en mindre tyngd som några böcker eller liknande.

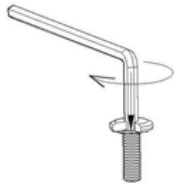
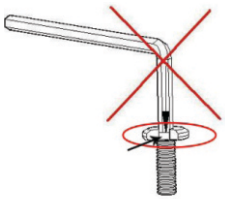
Innan du drar åt skruvarna helt, gör såhär för bästa resultat:

Ställ möbeln på en helt slät yta och lägg ett mycket tungt föremål (ca 10-15kg) på den, så att alla ben nuddar marken. Skruva därefter i skruvarna helt. Obs – använd inte din kroppstyngd, då det är för mycket vikt. Om du följer dessa råd blir din möbel stabil.

Om du inte följer dessa instruktioner kommer möbeln att bli ostadig och "vickig" då produkten upplevs ojämn.

Din nya möbel är handgjord. Små avvikelser kan därför förekomma och är ett kvalitetsattribut snarare än ett fel.

Tips: Var noga med att alltid sätta in insexnyckeln helt ner i skruven.



Om du inte gör det finns risk att insexnyckeln slinter, vilket skadar skruven. Skruven kan då bli obrukbar.



VIKTIGT

Använd inte den här produkten om delar saknas, är skadade eller utslitna.

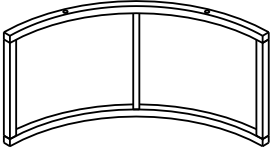
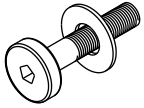
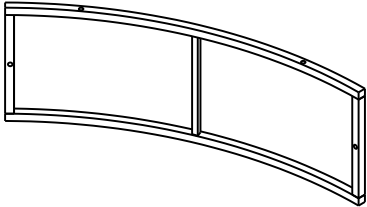
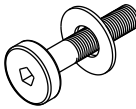
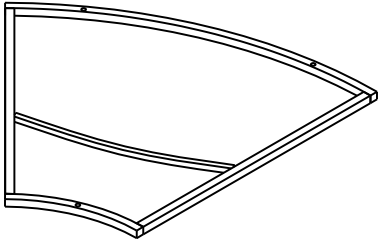
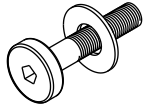
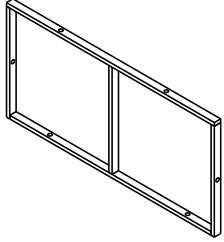

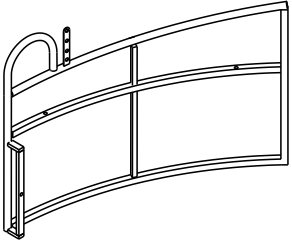
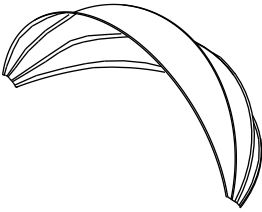
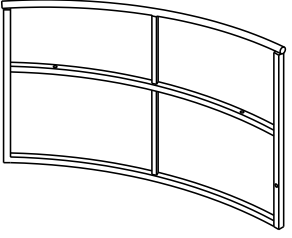
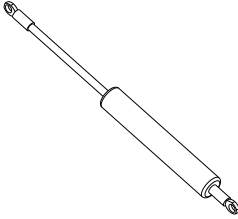
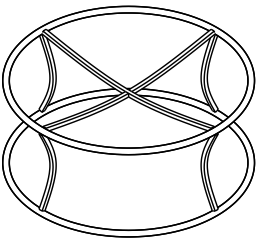
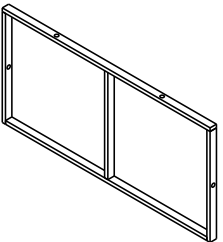
Använd inte elektriska skruvdragare för att montera produkten. Den höga kraften i elektriska verktyg kommer dra åt skruvarna för hårt vilket kan skada gängorna.

Spänn inte skruvar eller muttrar för hårt. Dra åt alla skruvar efter att hela möbeln monterats. Stå eller sitt inte på bordet.

För att förlänga livslängden på möbeln, undvik att låta den stå i regn. Under vintertid rekommenderar vi att möbeln förvaras inomhus, i torr miljö.

Del

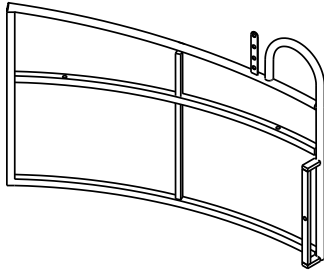
Del

A		2 st	1	Bult M6 x 40		24 st
B		2 st	2	Bult M6 x 30		20 st
C		6 st	3	Bult M6 x15		80 st
D		2 st	4	Skruv		12 st
E		1 st	5	Tyg		1 st
F		1 st	6	Fjädring		2 st
G		1 st				
H		2 st				

DelDel

I

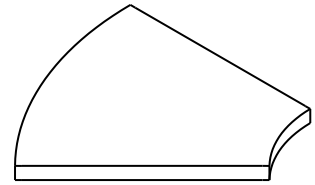
Vänster bakre ram I



1 st

7

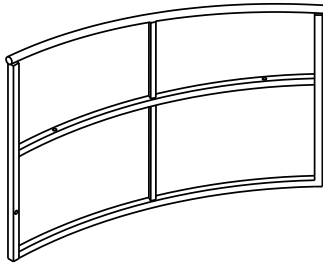
Sittdyna



8 st

K

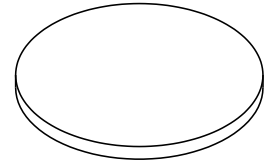
Vänster bakre ram K



1 st

8

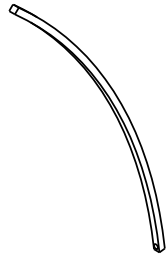
Rund dyna



1 st

L

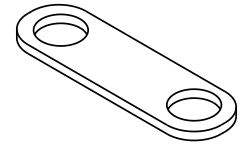
Ram L



3 st

9

Anslutningsdel



36 st

M

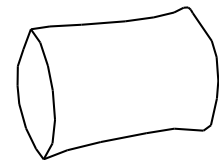
Ram M



1 st

10

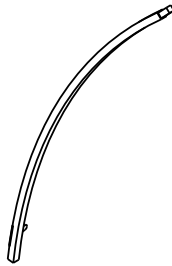
Kudde



3 st

N

Ram N



1 st

11

Insexnyckel



1 st

O

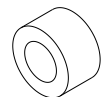
Ram O



8 st

12

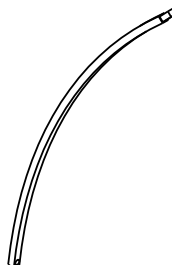
Bricka M8x10 mm



4 st

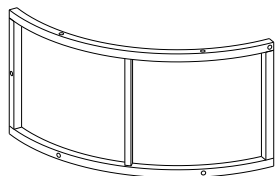
P

Ram P

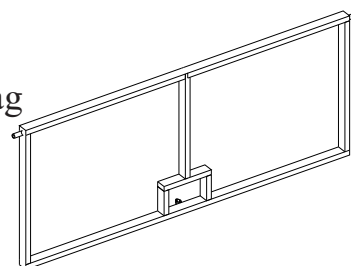
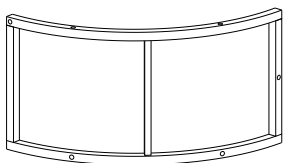
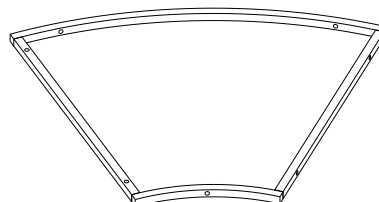
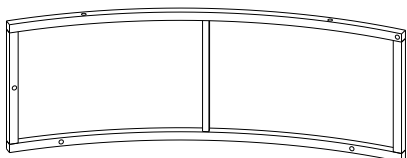
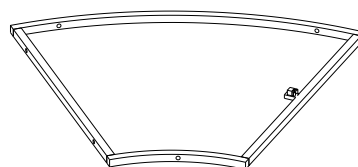
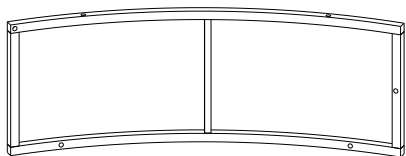
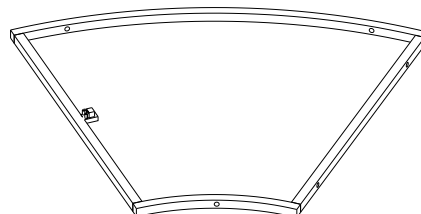
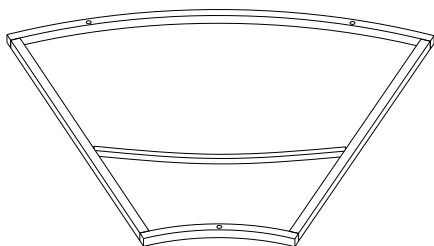
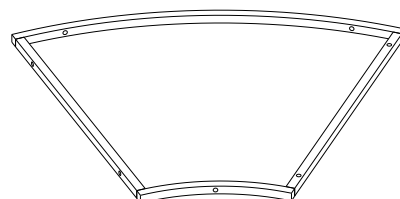
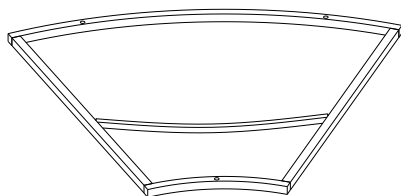
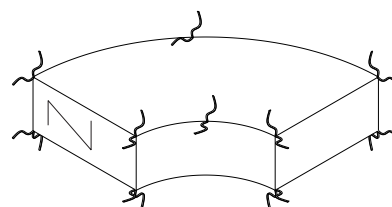
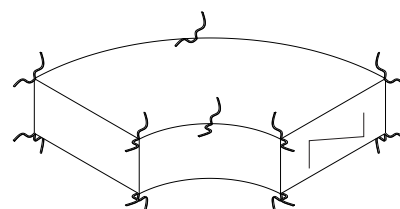


3 st

Del

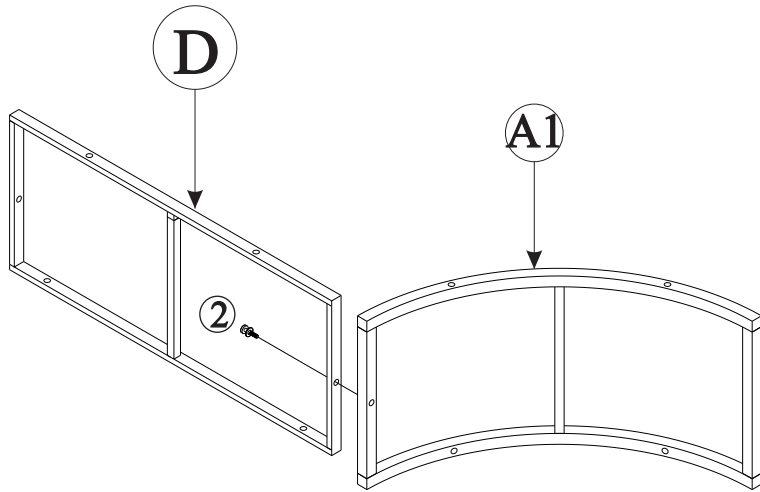
A1**Innerram****1 st**

Del

D1**Ram med handtag****2 st****A2****Innerram****1 st****Q****Bottenram****1 st****B1****Ytterram****1 st****Q1****Bottenram****1 st****B2****Ytterram****1 st****Q2****Bottenram****1 st****C1****Toppram****1 st****Q3****Bottenram****1 st****C2****Toppram****1 st****R****Regnskydd****1 st****R1****Regnskydd****1 st**

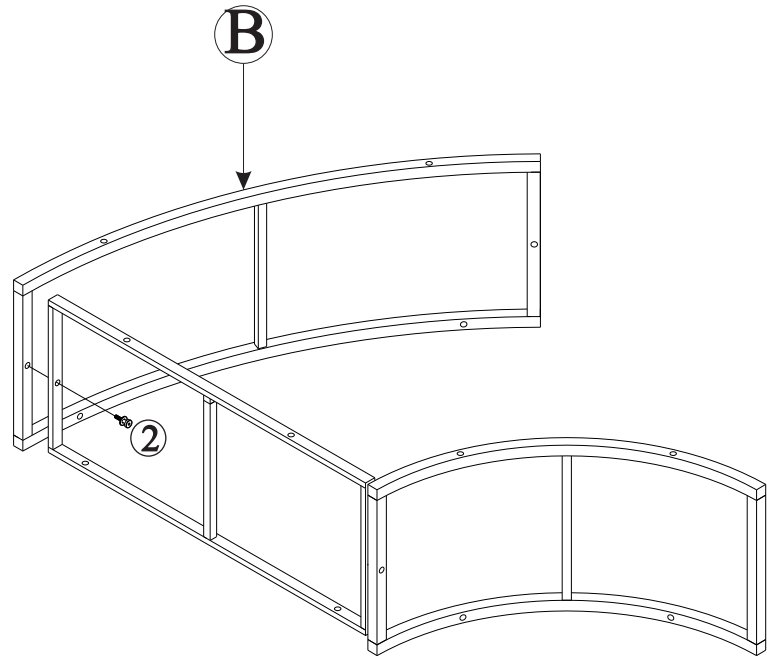
STEG 1

Skruva ihop innerramen (A1) och sidopanelen (D) med bult (2) enligt bilden.



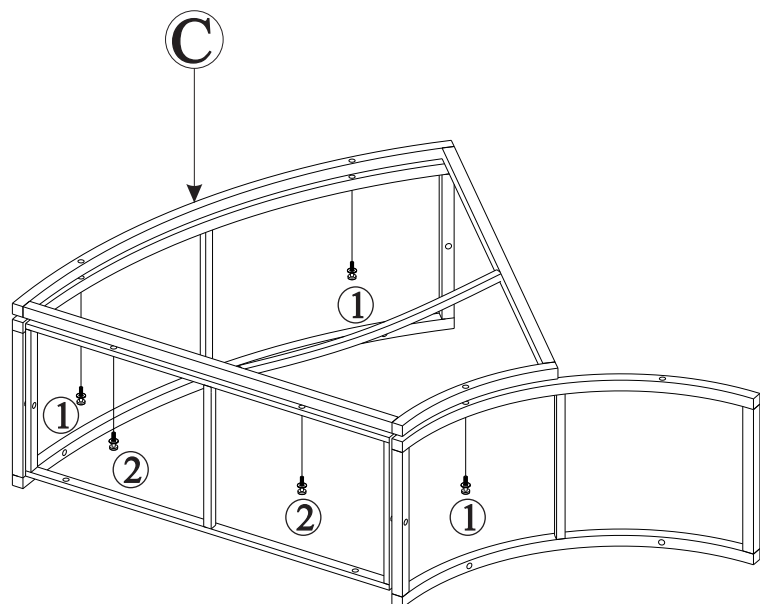
STEG 2

Skruva fast ytterram (B) i delarna från Steg 1 med bult (2) enligt bilden.



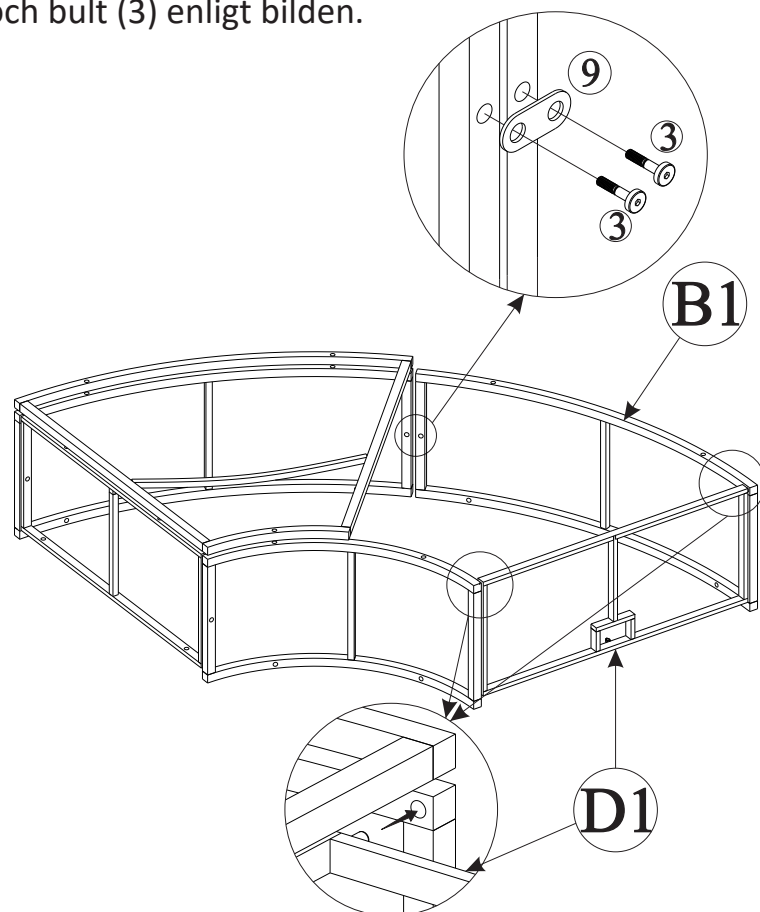
STEG 3

Skruva fast toppramen (C) i delarna från Steg 2 med bultar (1) & (2) enligt bilden.



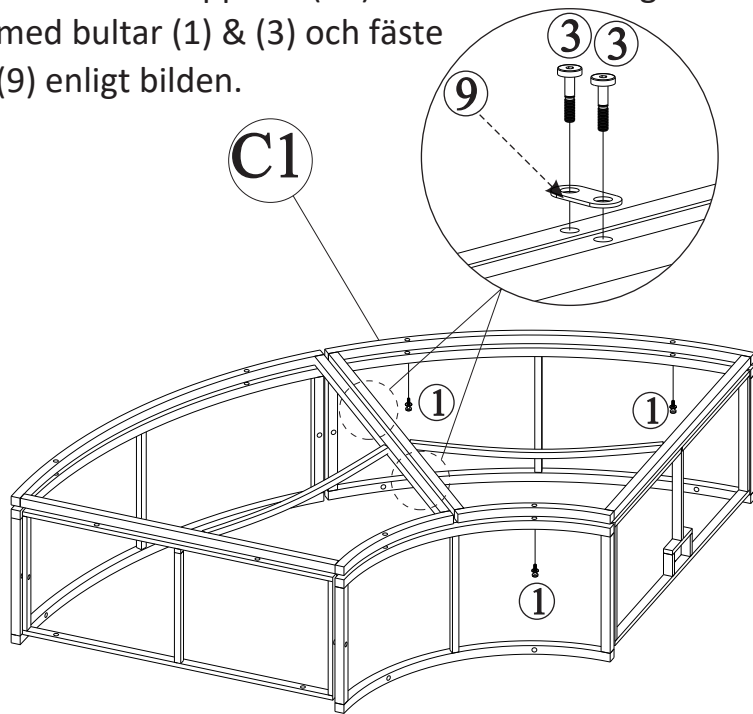
STEG 4

Skruva fast ramen med handtag (D1) och ytterramen (B1) i delarna från Steg 3 med fäste (9) och bult (3) enligt bilden.



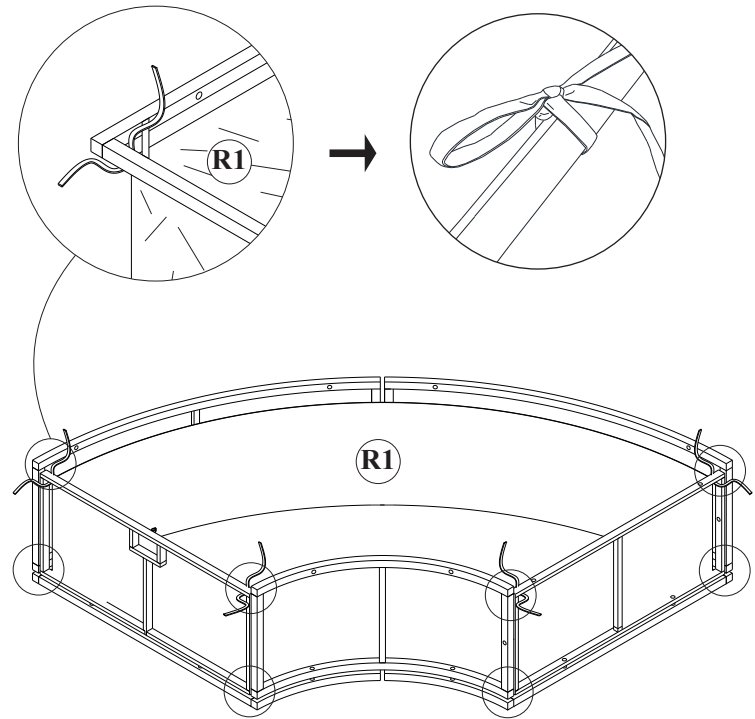
STEG 5

Skruva fast toppram (C1) i delarna från Steg 4 med bultar (1) & (3) och fäste (9) enligt bilden.



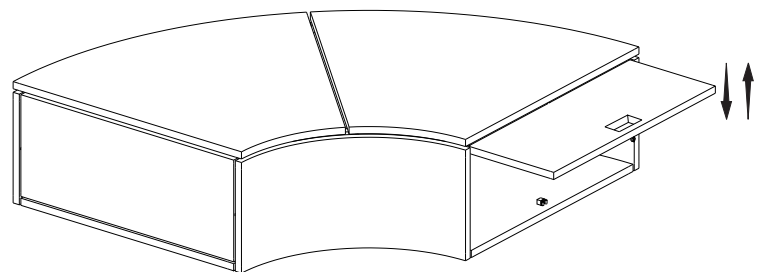
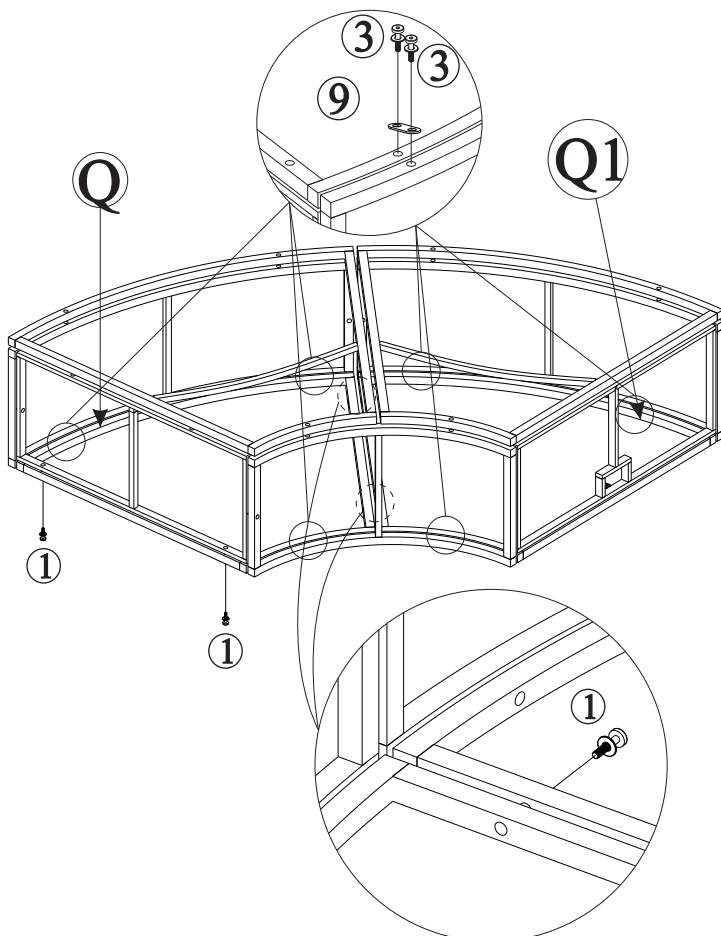
STEG 6

Passa in och knyt fast regnskyddet (R1) enligt bilden.



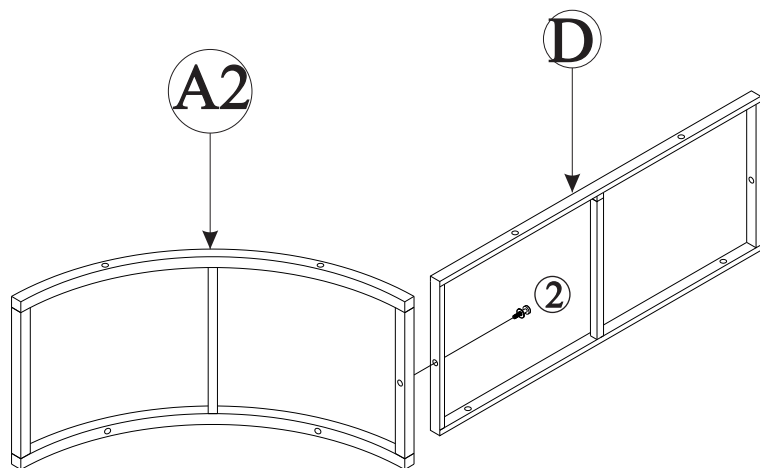
STEG 7

Skruva fast bottenramarna (Q) & (Q1) med bultar (1) & (3) och fäste (9) enligt bilden.



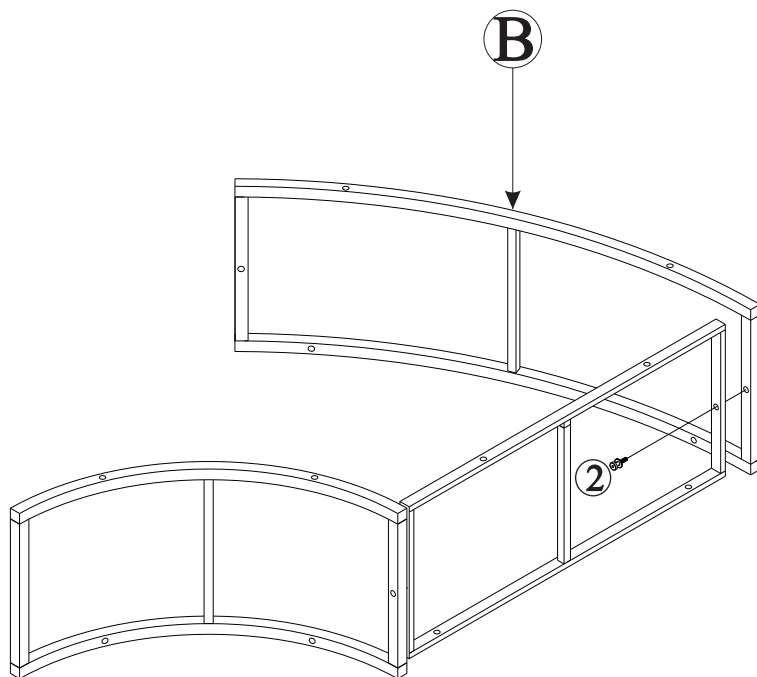
STEG 8

Skruva ihop innerram (A2) och sidopanel D (D) med bult (2) enligt bilden.



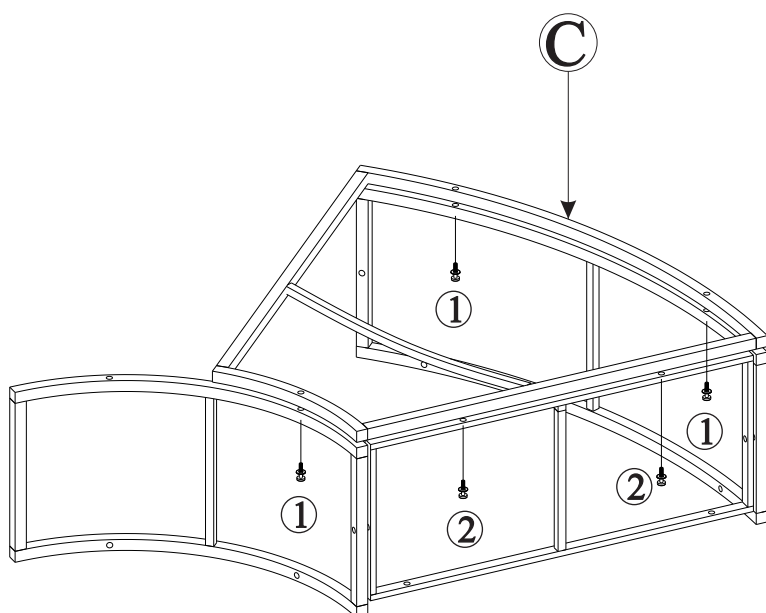
STEG 9

Skruva fast ytterräm (B) i delarna från Steg 8 med bult (2) enligt bilden.



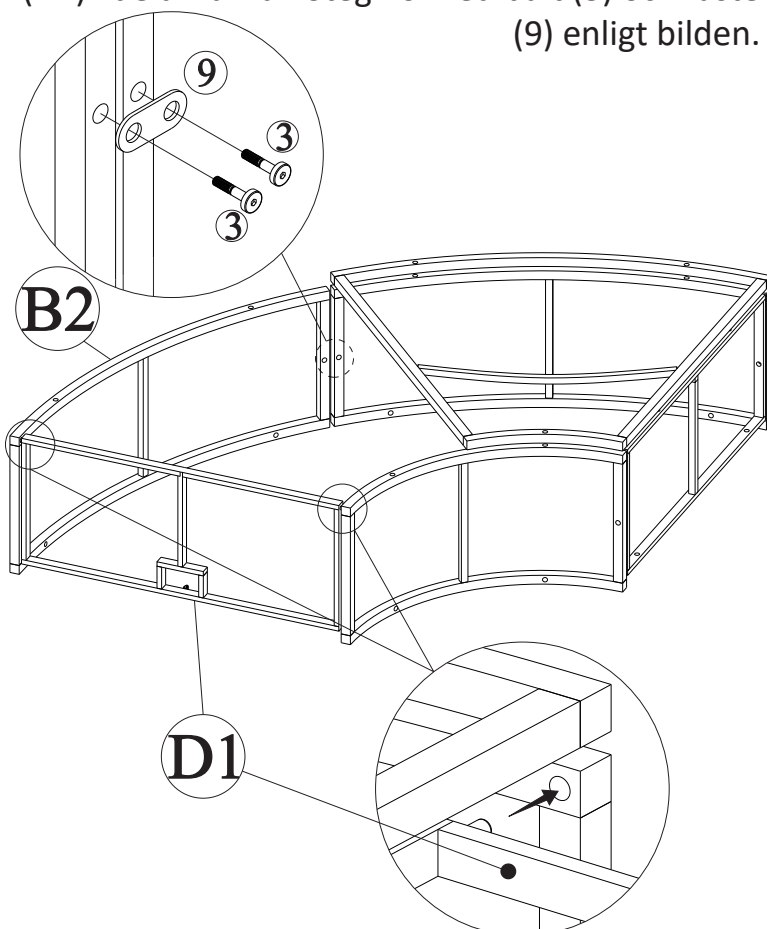
STEG 10

Skruva fast toppramen (C) i delarna från Steg 9 med bultar (1) & (2) enligt bilden.



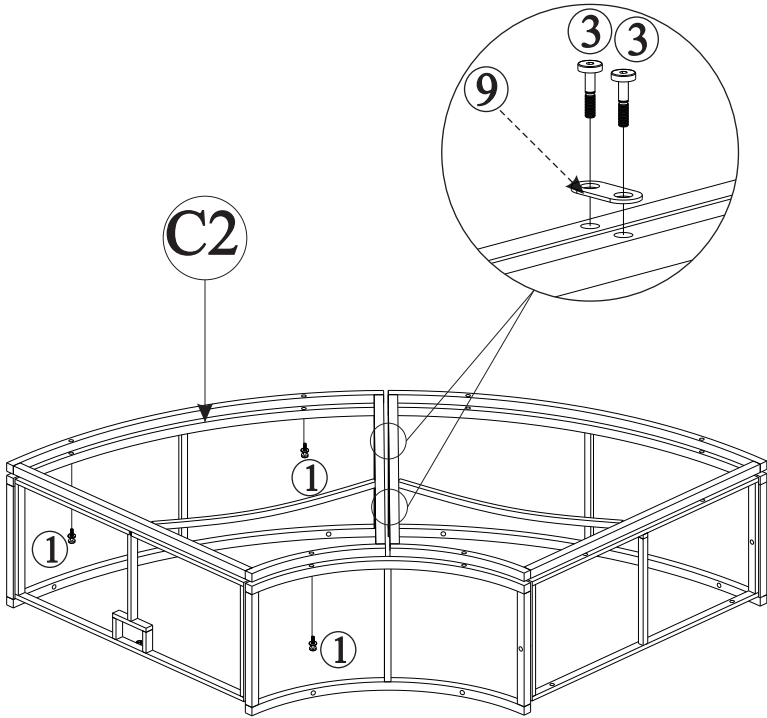
STEG 11

Skruva fast ytterräm (B2) & ramen med handtag (D1) i delarna från Steg 10 med bult (3) och fäste (9) enligt bilden.



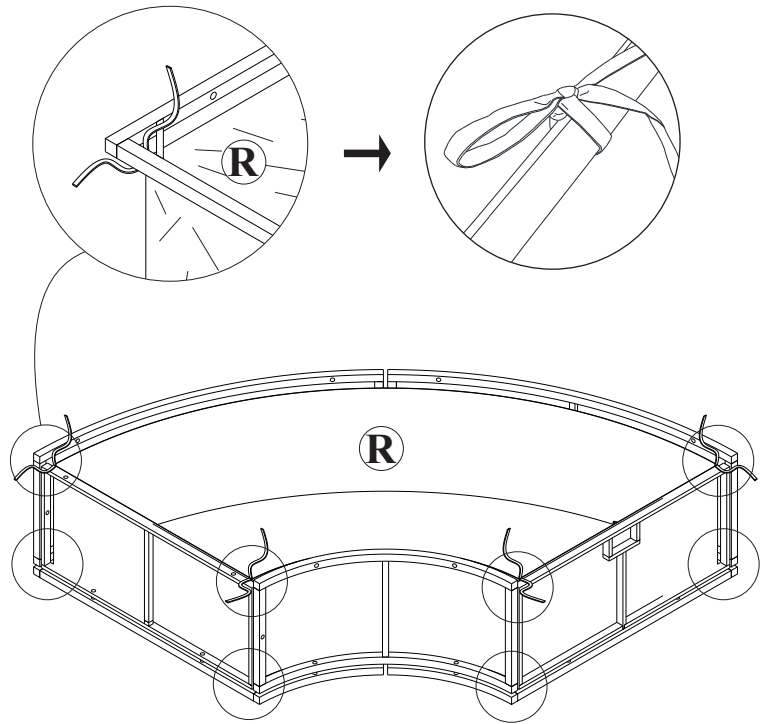
STEG 12

Skruva fast toppram (C2) i delarna från Steg 11 med bultar (1) & (3) och fäste (9) enligt bilden.



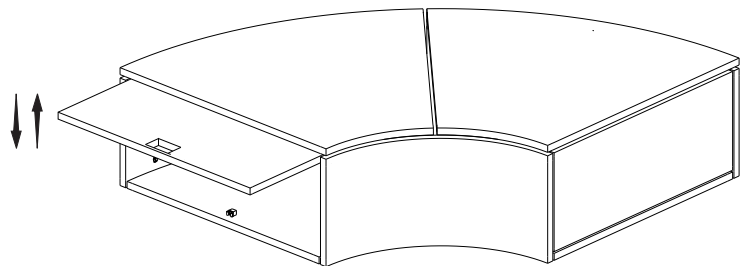
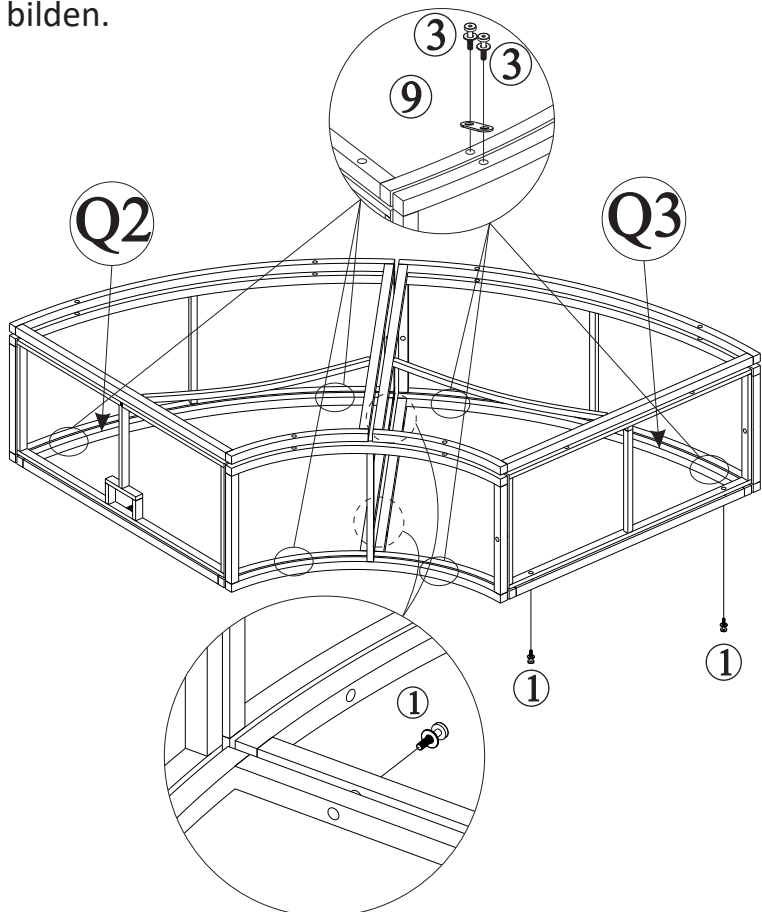
STEG 13

Fäst och knyt fast regnskyddet (R) i delarna från Steg 12 enligt bilden.



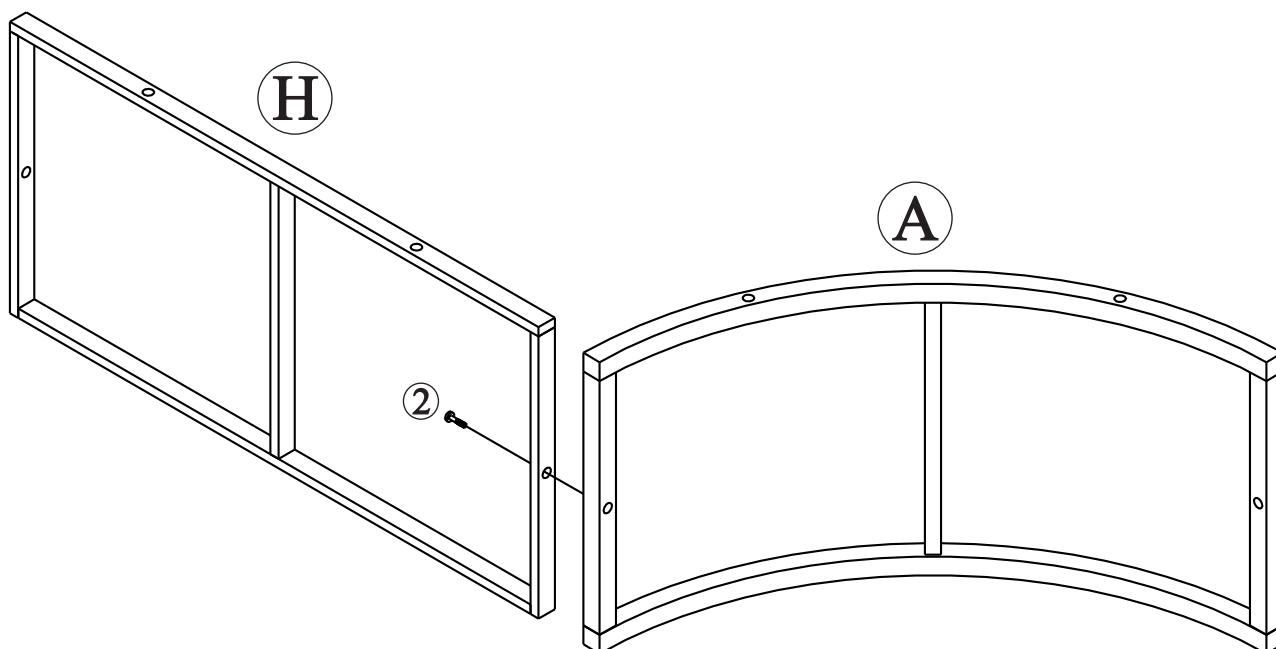
STEG 14

Skruva fast bottenramar (Q2) & (Q3) i delarna från Steg 13 med bultar (1) & (3) och fäste (9) enligt bilden.



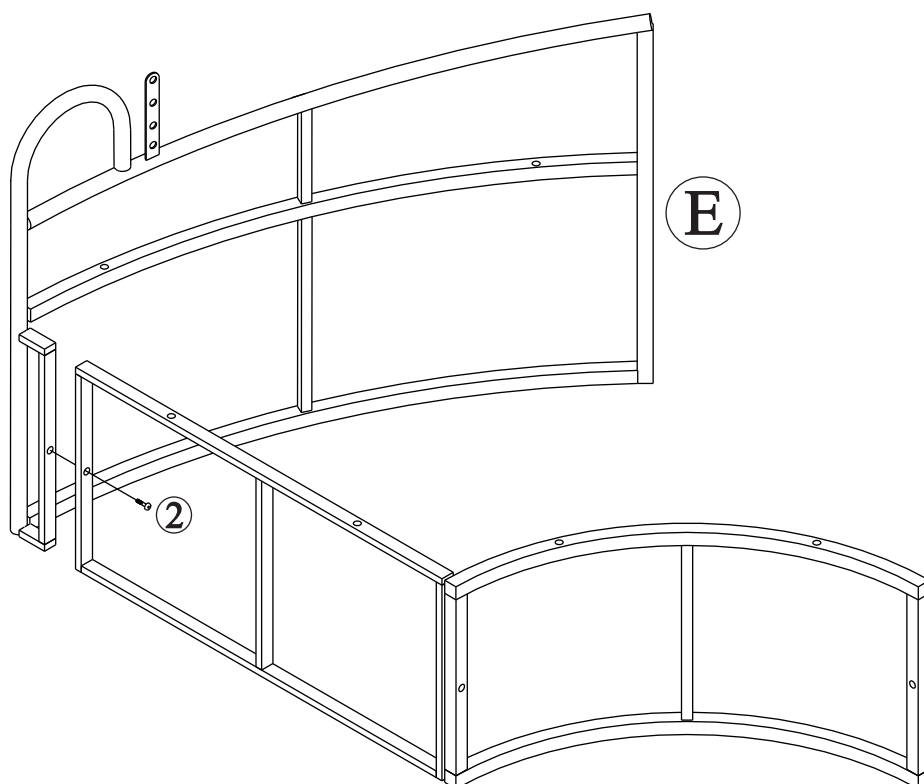
STEG 15

Skruva ihop innerram (A) och sidopanel (H) med bult (2) enligt bilden.



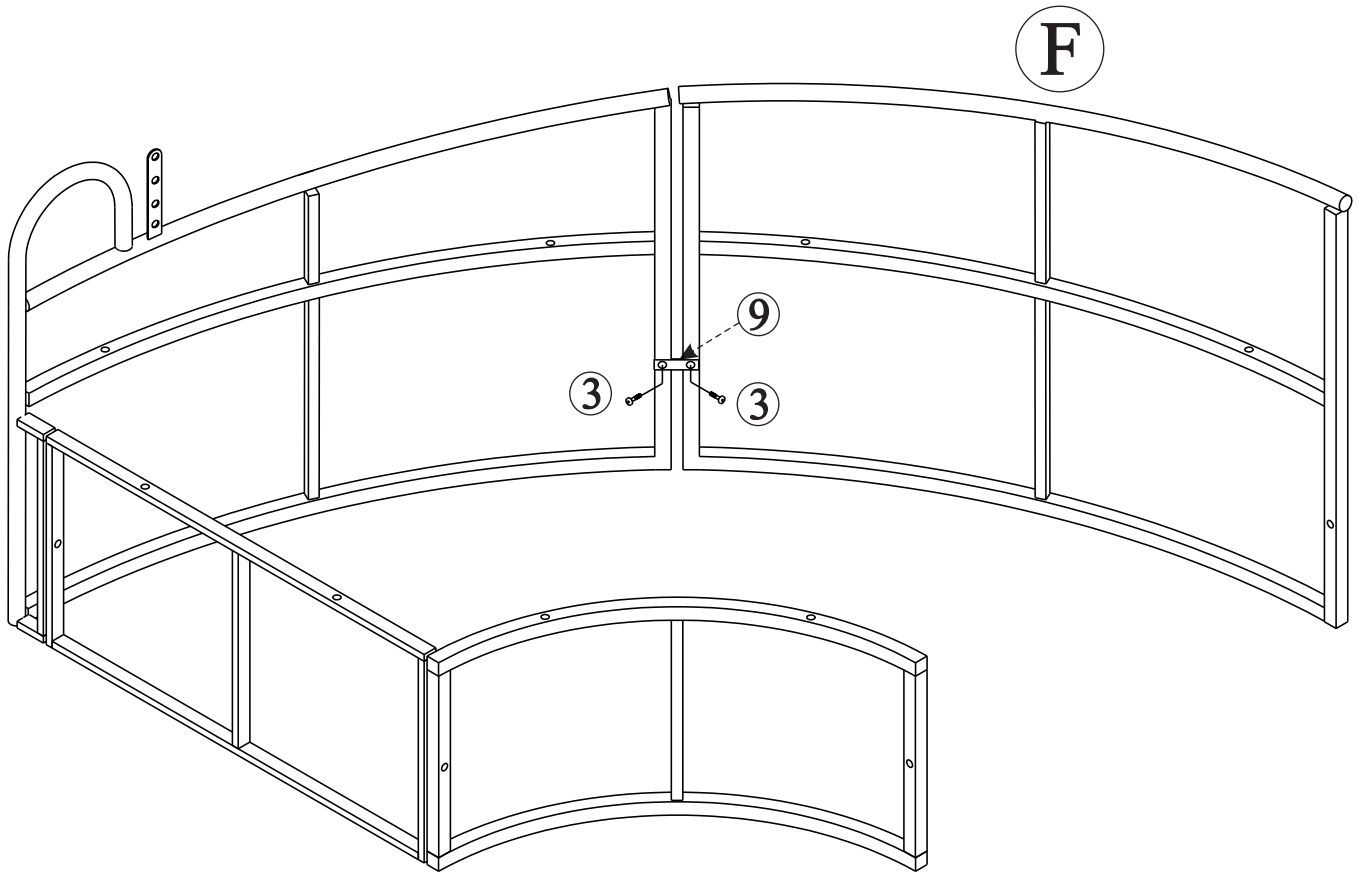
STEG 16

Skruva fast delarna från Steg 15 i höger bakre ram E (E) med bult (2) enligt bilden.



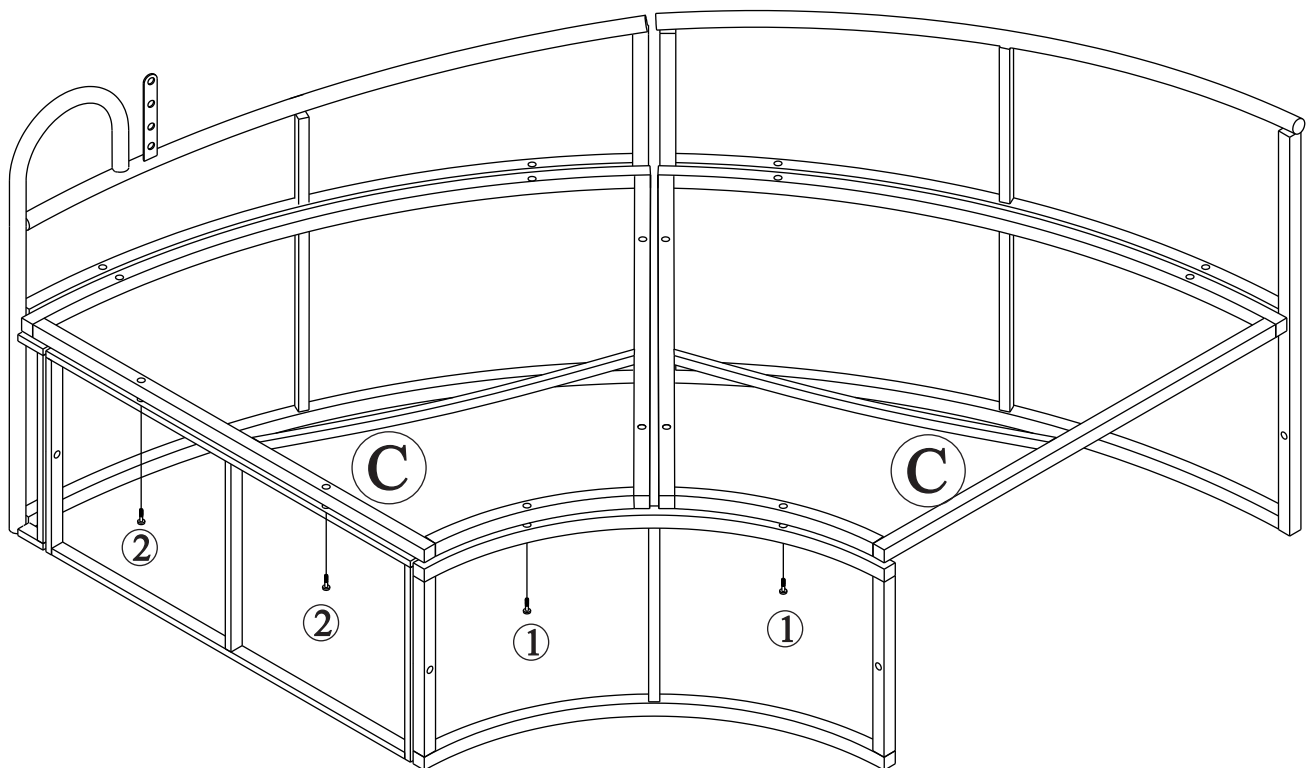
STEG 17

Skruva fast höger bakre ram F (F) i delarna från Steg 16 med bult (3) och fäste (9) enligt bilden.



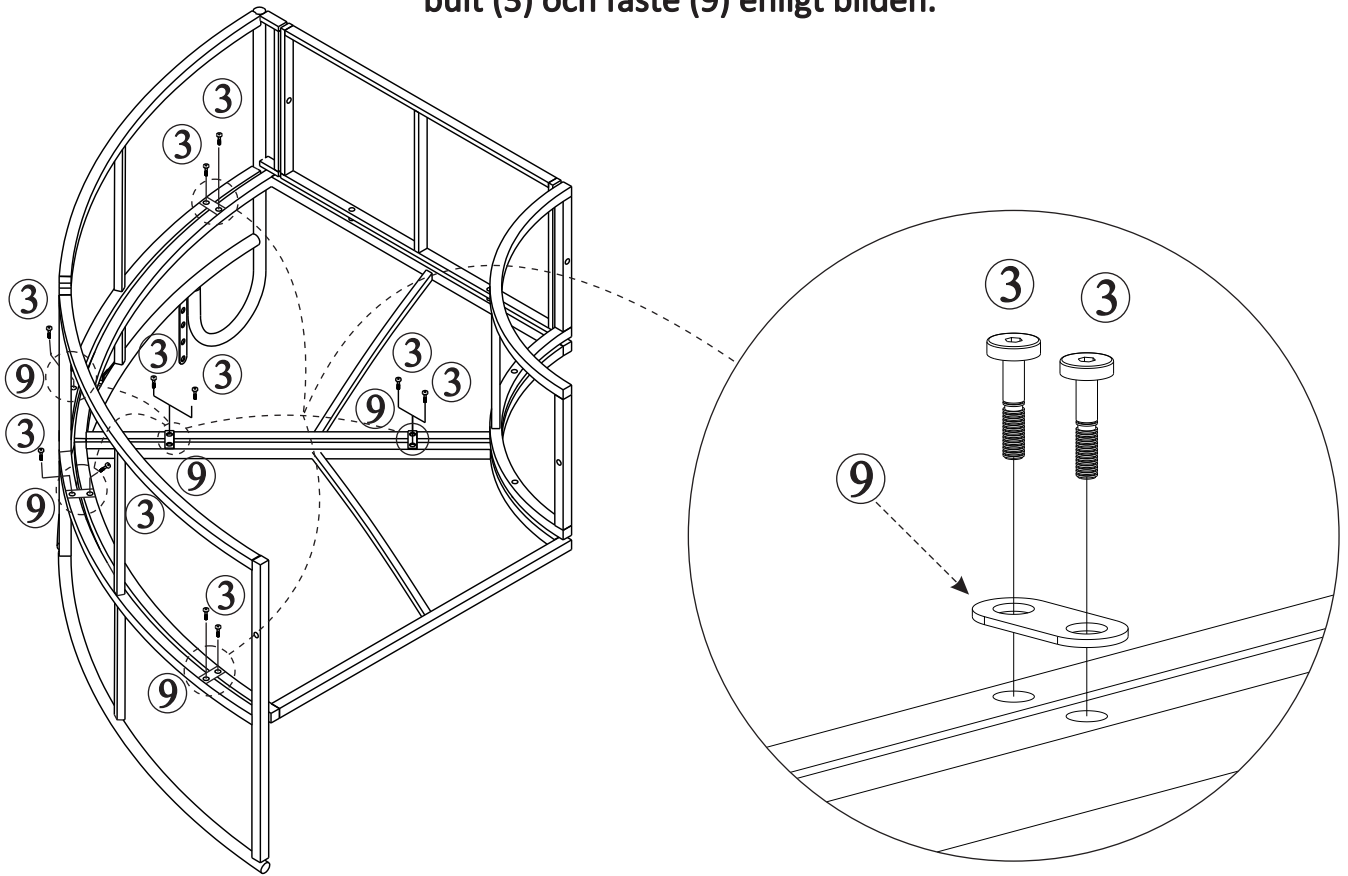
STEG 18

Skruva fast 2 st toppramar (C) i delarna från Steg 17 med bultar (1) & (2) enligt bilden.



STEG 19

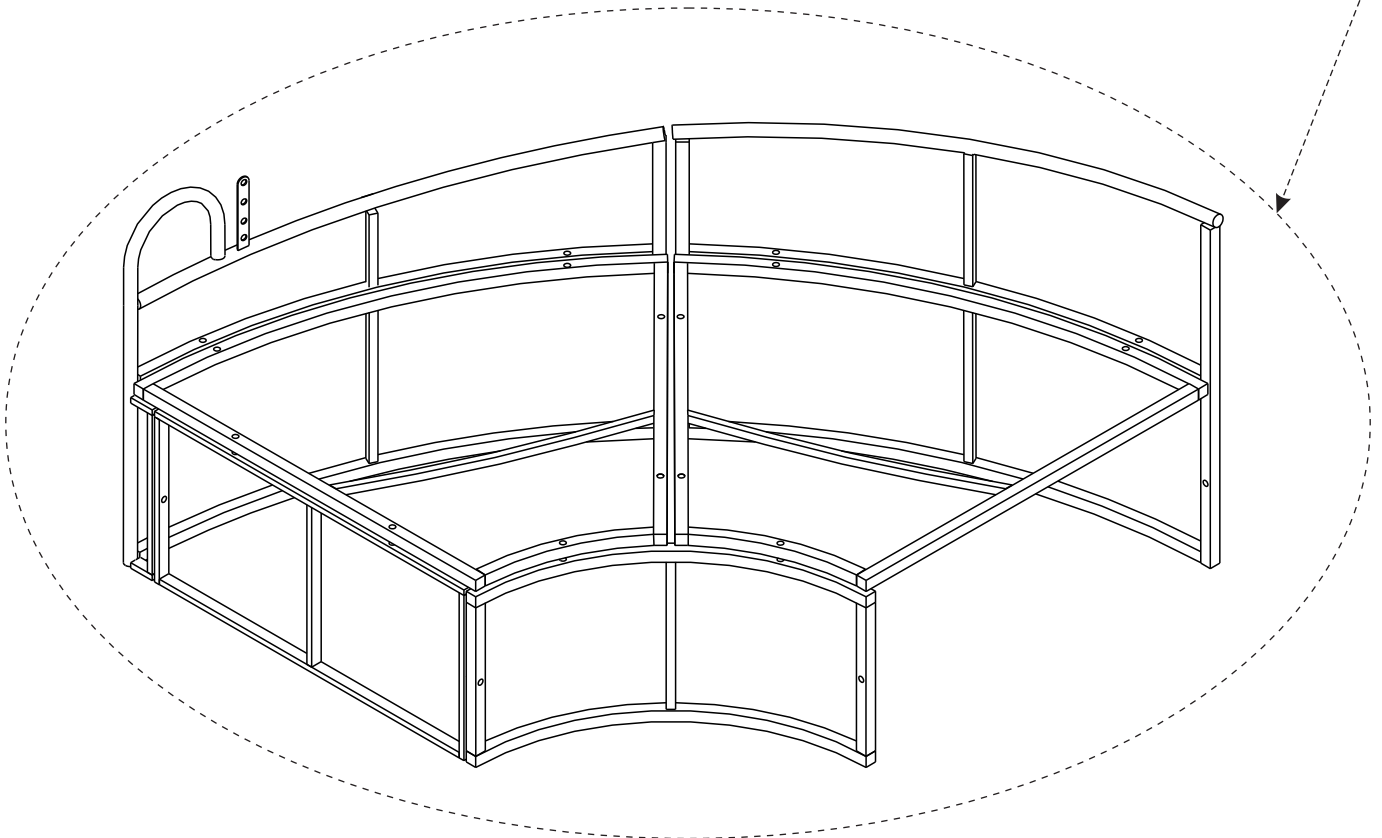
Vänd upp och ned på delarna från Steg 18 och fäst ihop delarna med bult (3) och fäste (9) enligt bilden.



STEG 20

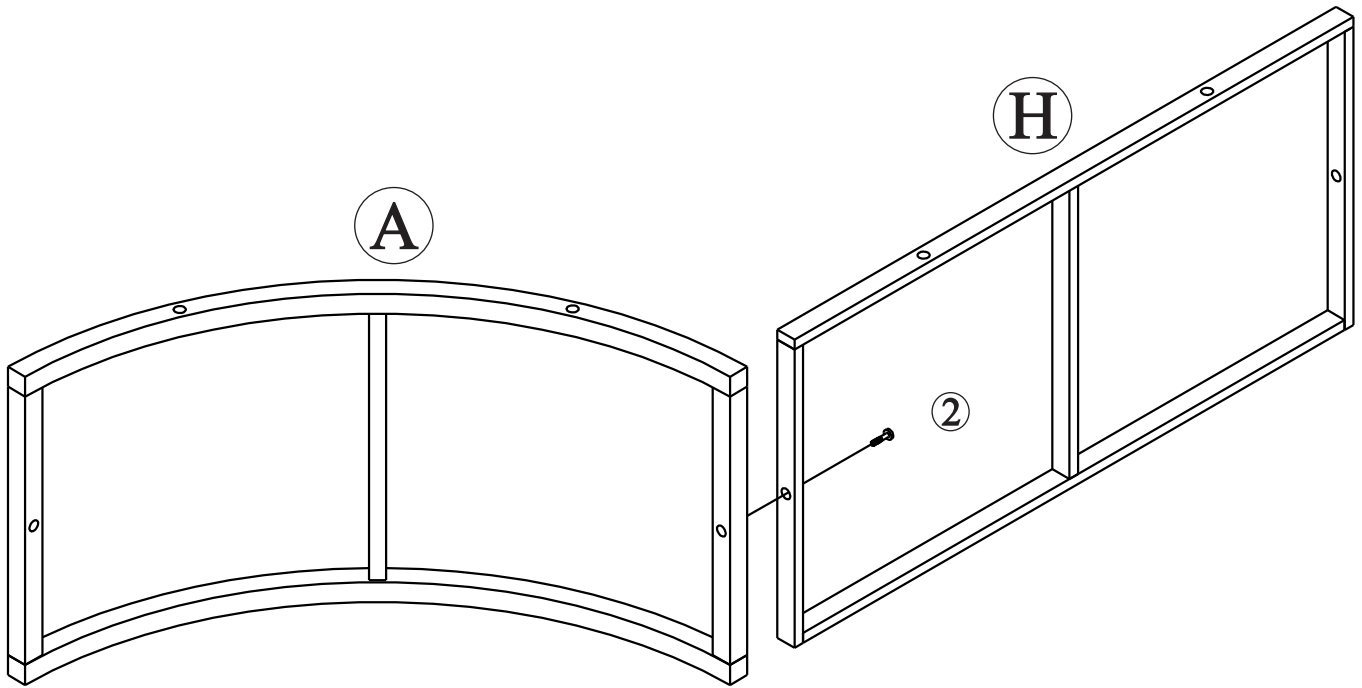
Vänd tillbaka delarna från Steg 19 likt nedan för att färdigställa hörnmodul R3.

R3



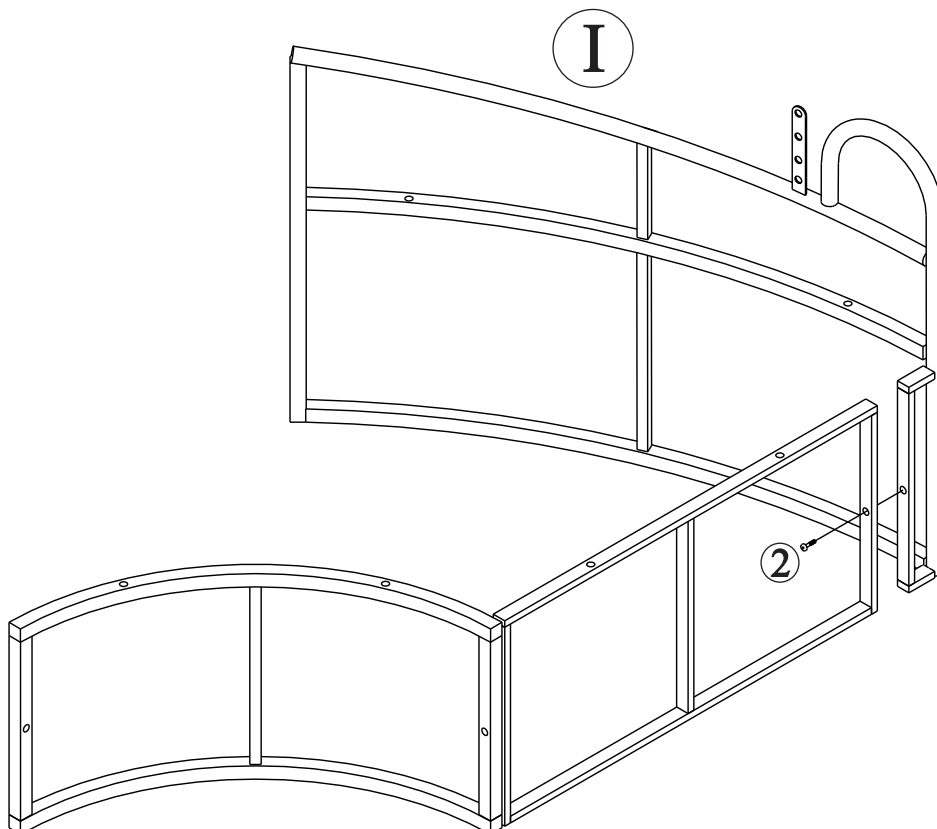
STEG 21

Skruva ihop inneram (A) och sidopanel H (H) med bult (2) enligt bilden.



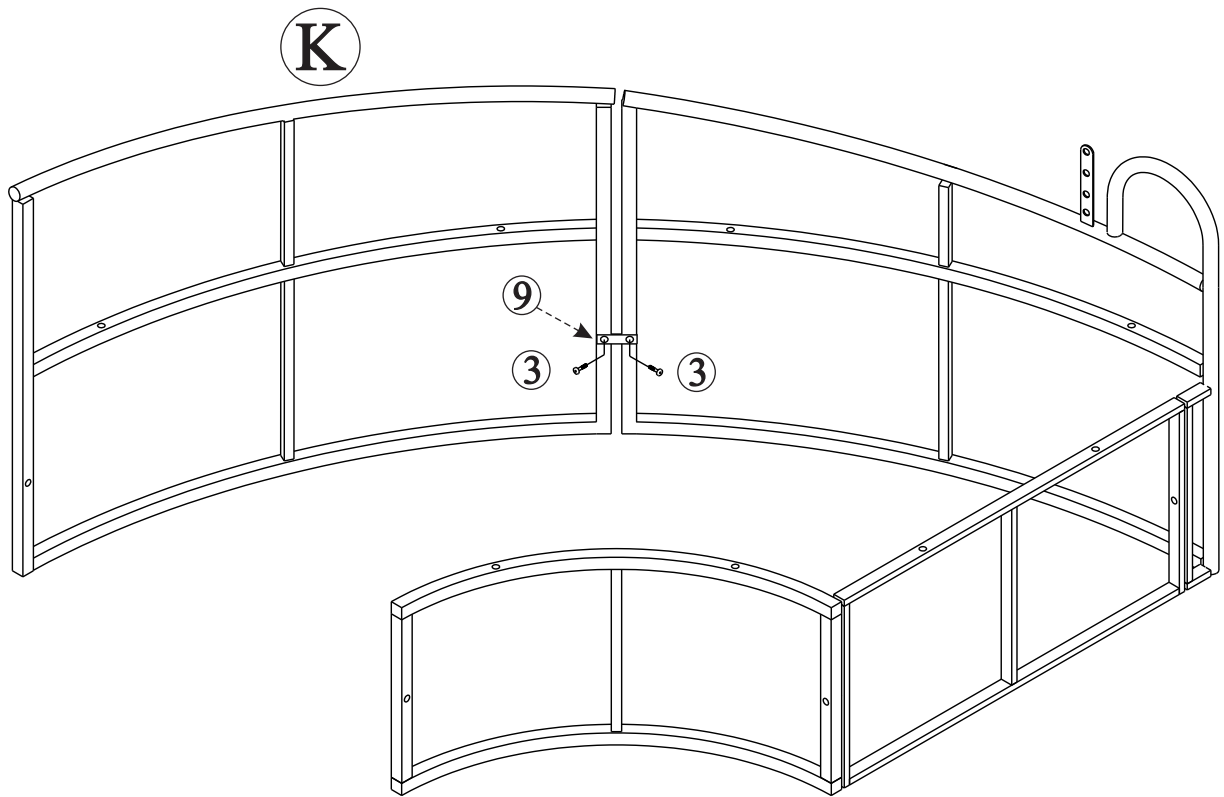
STEG 22

Skruva fast delarna från Steg 21 i vänster bakre ram I (I) med bult (2) enligt bilden.



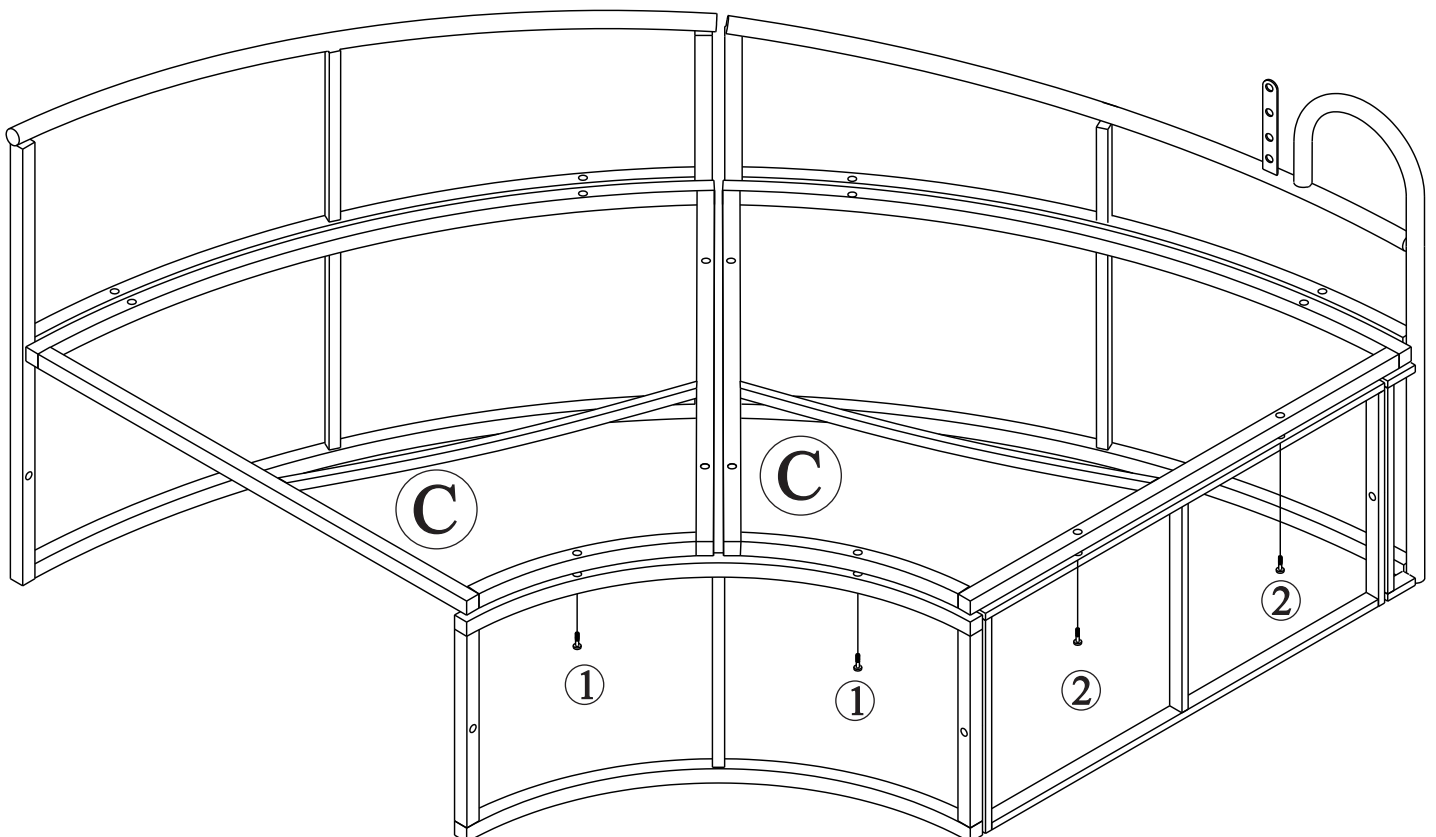
STEG 23

Skruva ihop delarna från Steg 22 och vänster bakre ram K (K) med fäste (9) och bult (3) enligt bilden.



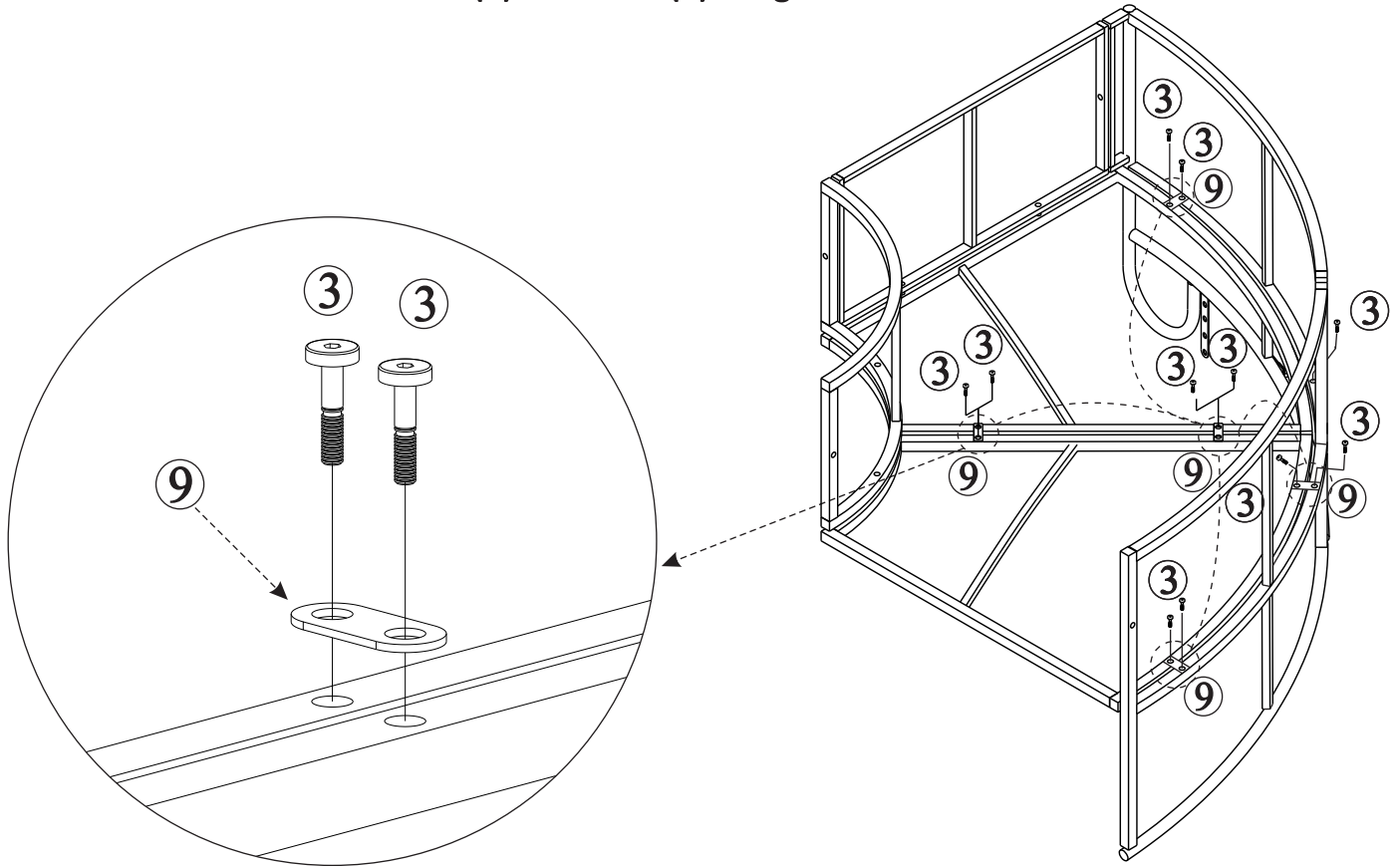
STEG 24

Skruva fast 2 st toppramar C (C) i delarna från Steg 23 med bultar (1) & (2) enligt bilden.



STEG 25

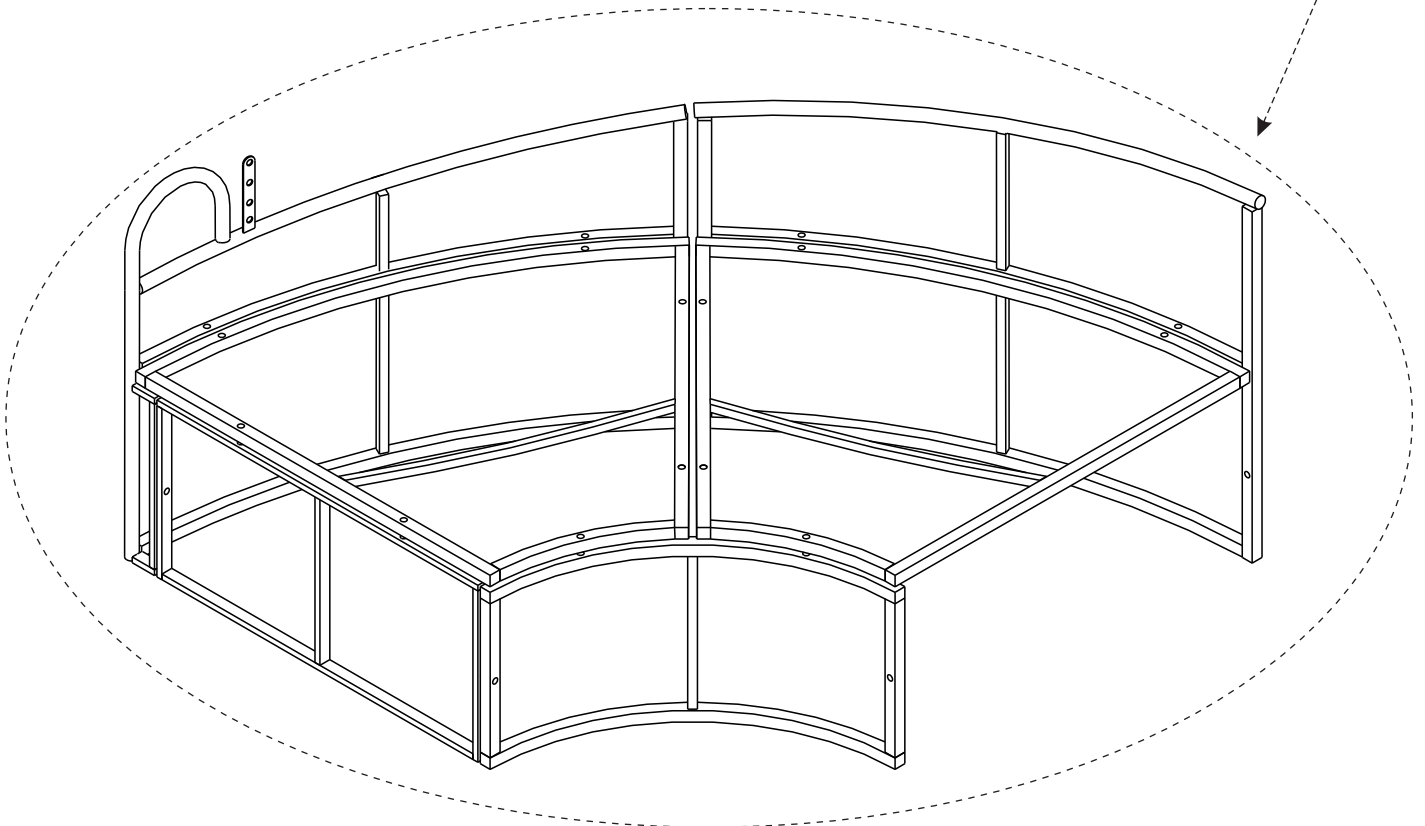
Vänd upp och ned på delarna från Steg 24 och fäst ihop delarna med bult (3) och fäste (9) enligt bilden.



STEG 26

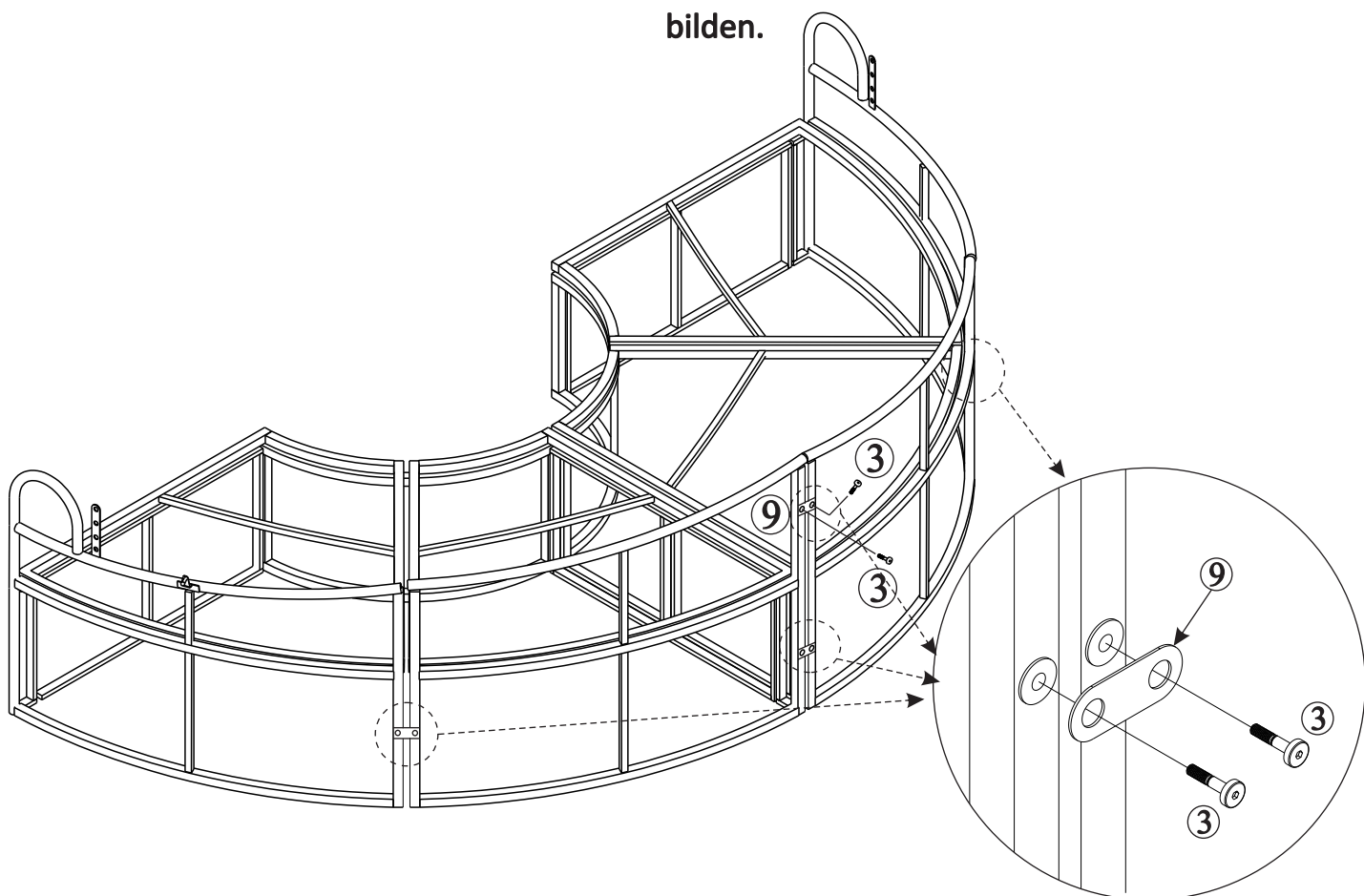
Vänd tillbaka delarna från Steg 25 likt nedan för att färdigställa hörnmodul R4.

R4



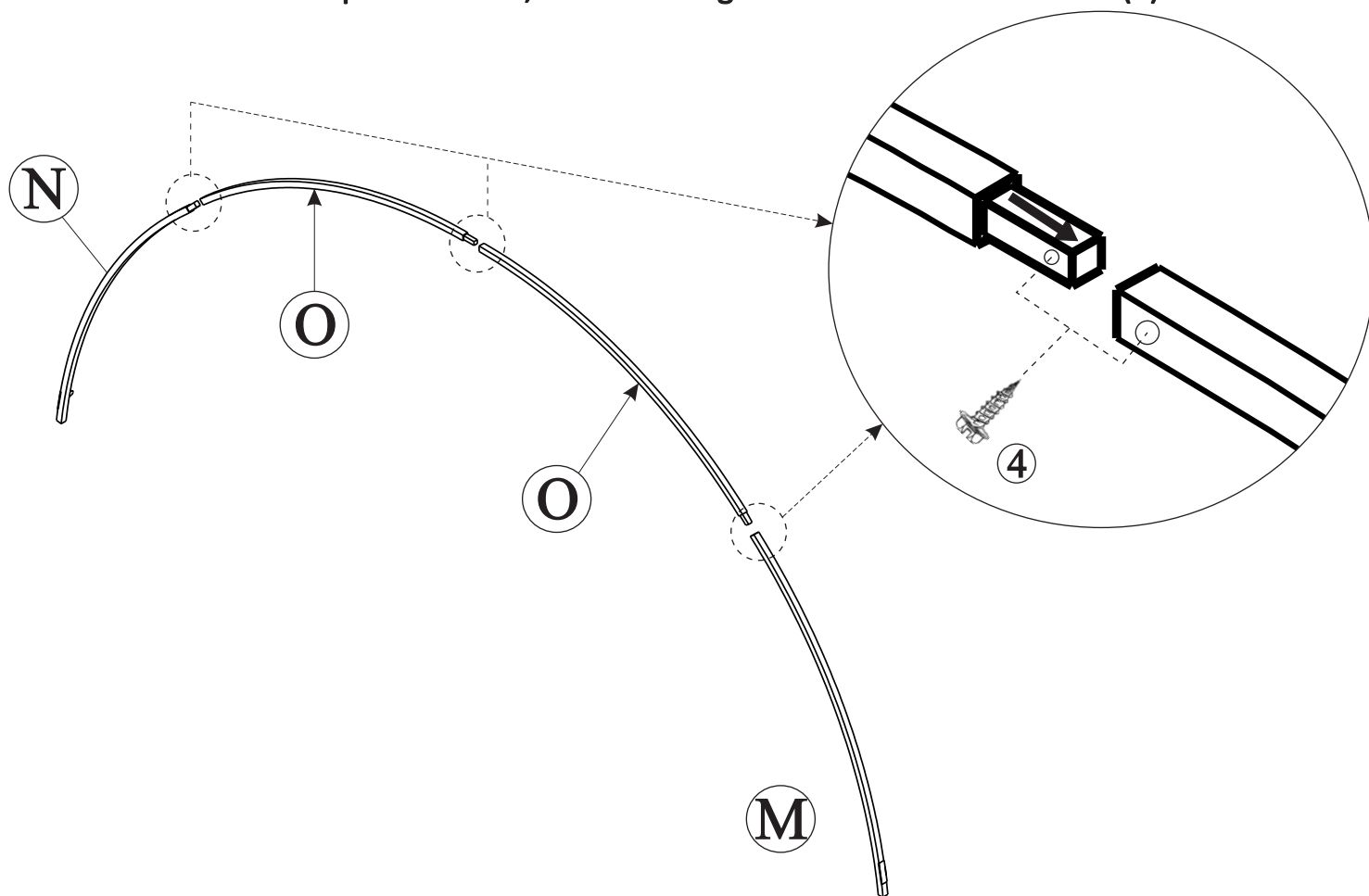
STEG 27

Skruva ihop hörnmodulerna R3 & R4 med bult (3) och fäste (9) enligt bilden.



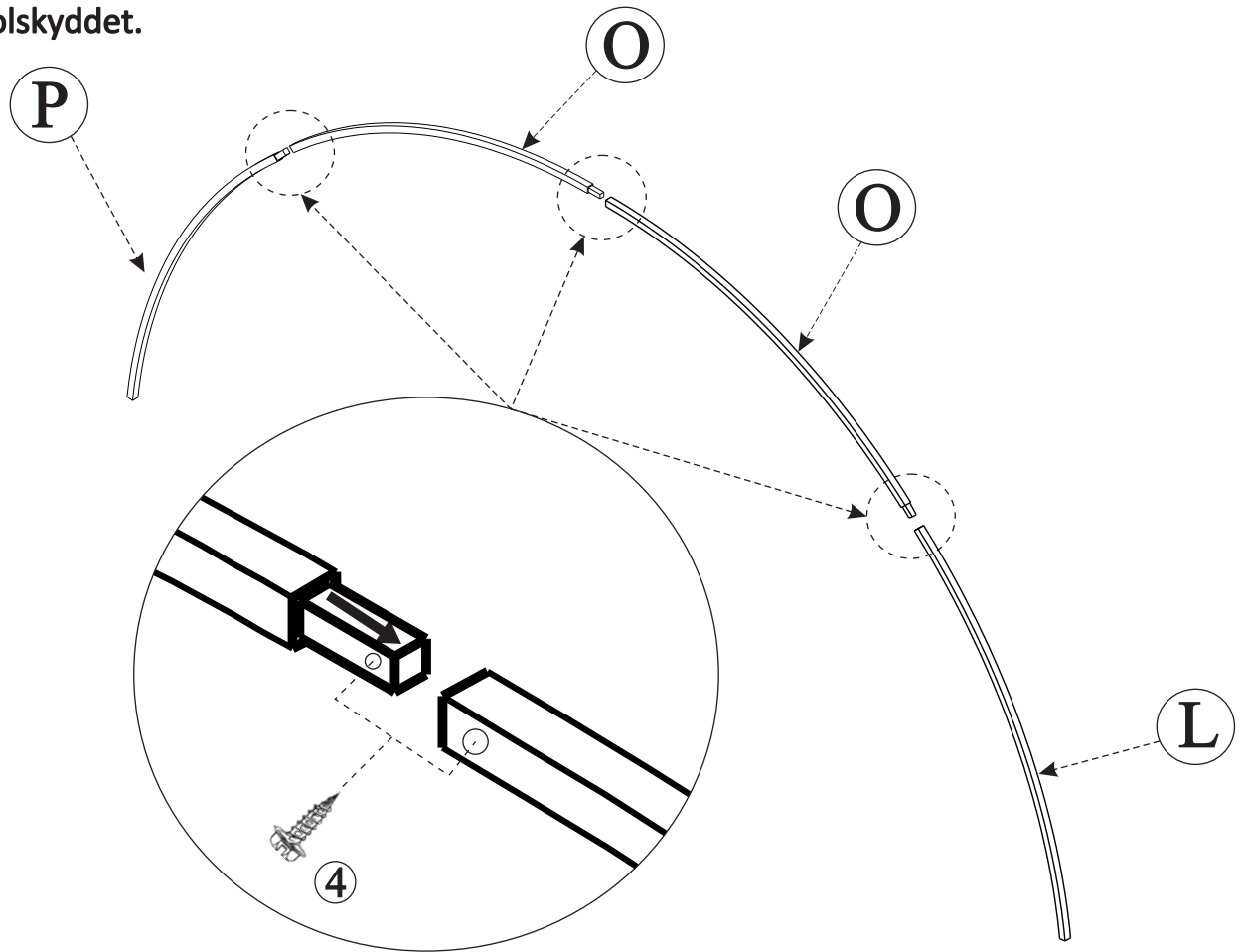
STEG 28 (T1 Montering)

Montera ihop ramarna M, N & Ox2 enligt bilden och fäst med skruv (4).



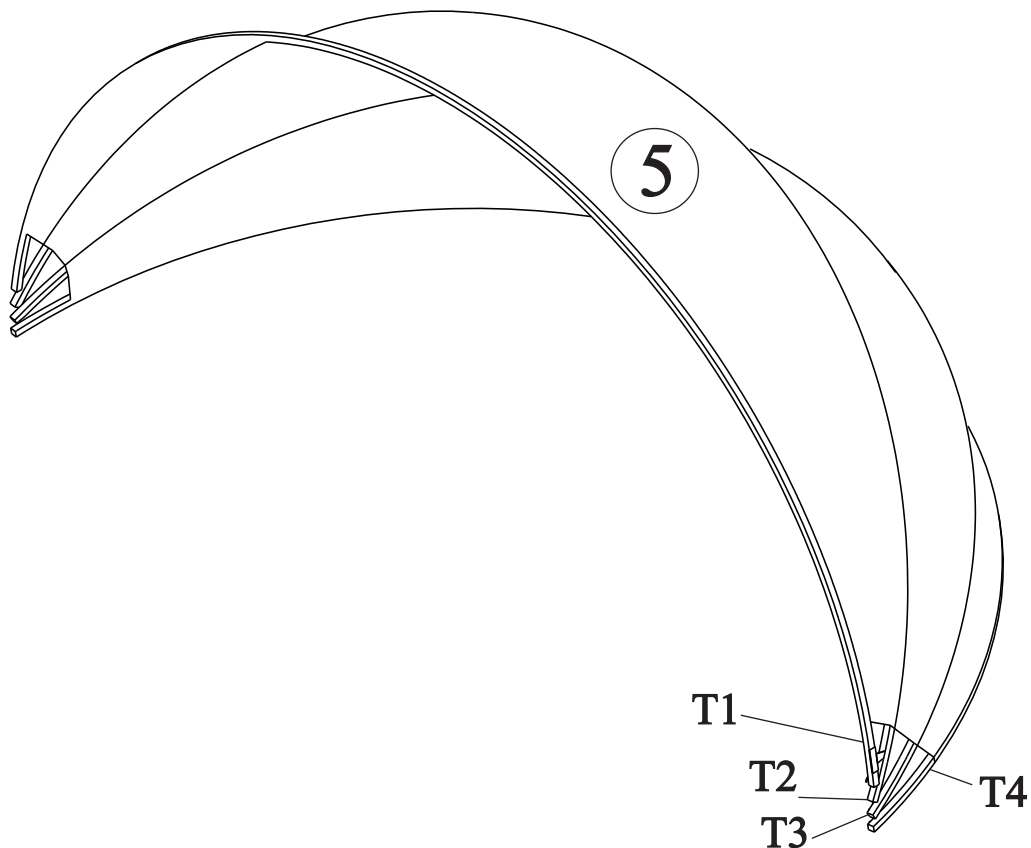
STEG 29 (T2,T3,T4 Montering)

Montera ihop ramarna L, P & Ox2 enligt bilden och fäst ihop med skruv (4). Upprepa för totalt 3 st ramar för solskyddet.



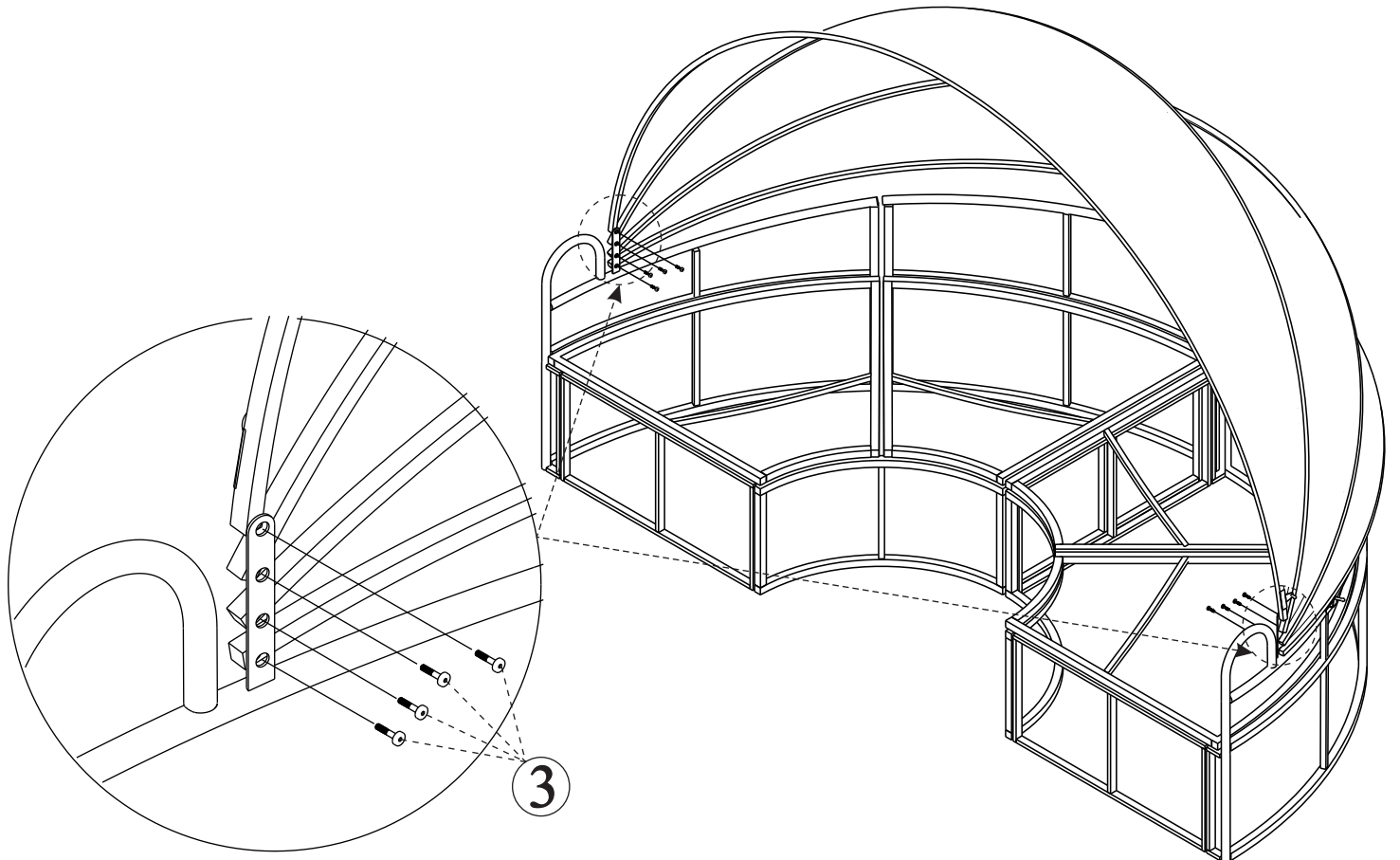
STEG 30

Trä översolskyddet (5) över ramarna T1, T2, T3, & T4 enligt bilden.



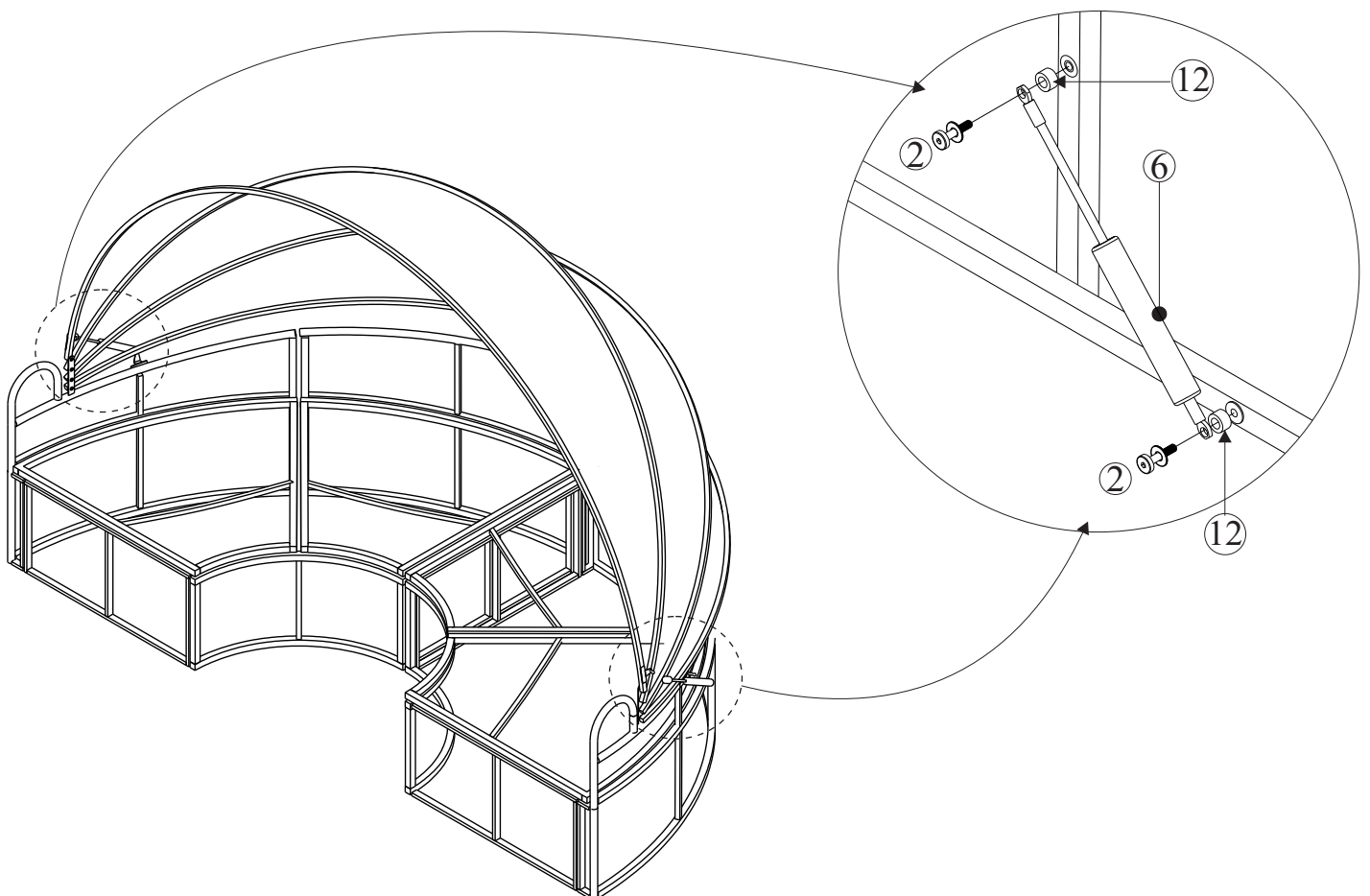
STEG 31

Fäst hela solskyddet på underredet med bult (3) enligt bilden.



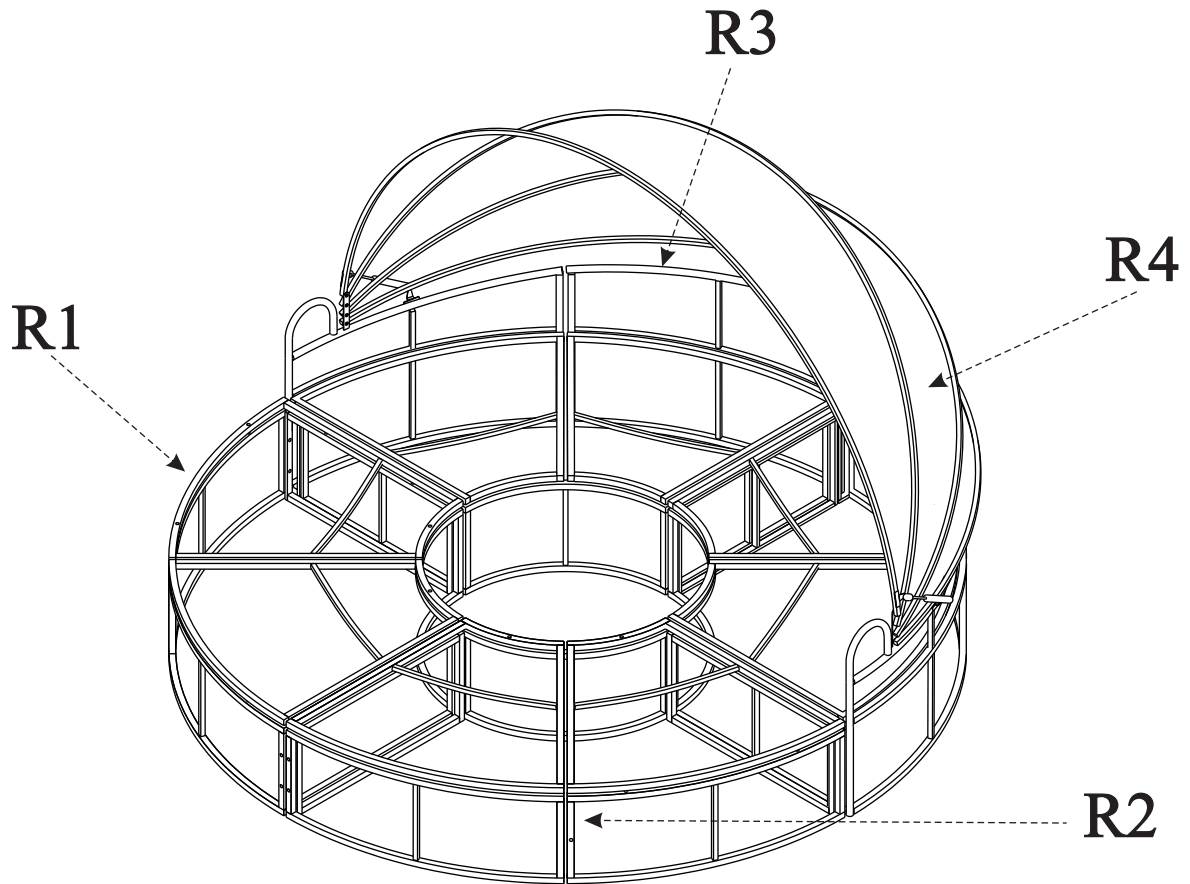
STEG 32

Skruva fast gasfjädring (6) x2 i delarna från Steg 31 med bult (2) och M(bricka (12) enligt bilden.



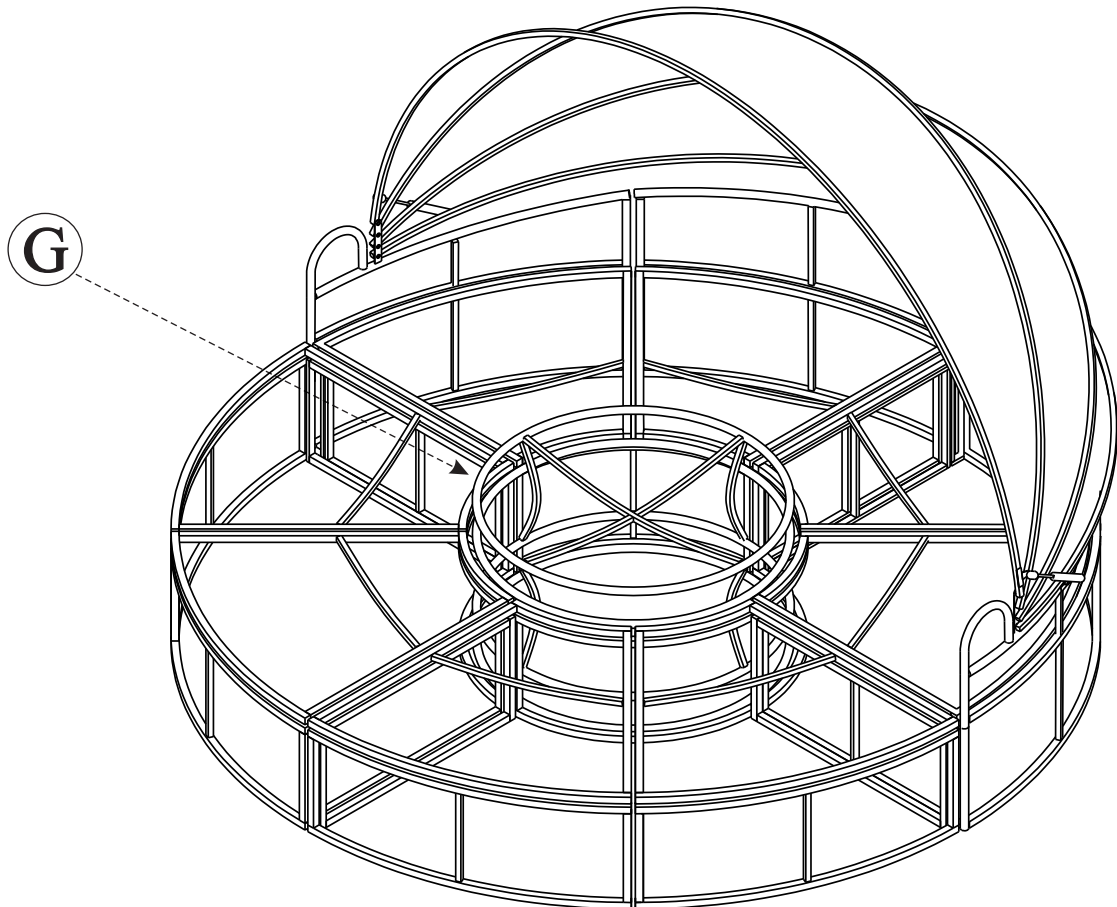
STEG 33

Placera alla delar som nedan.



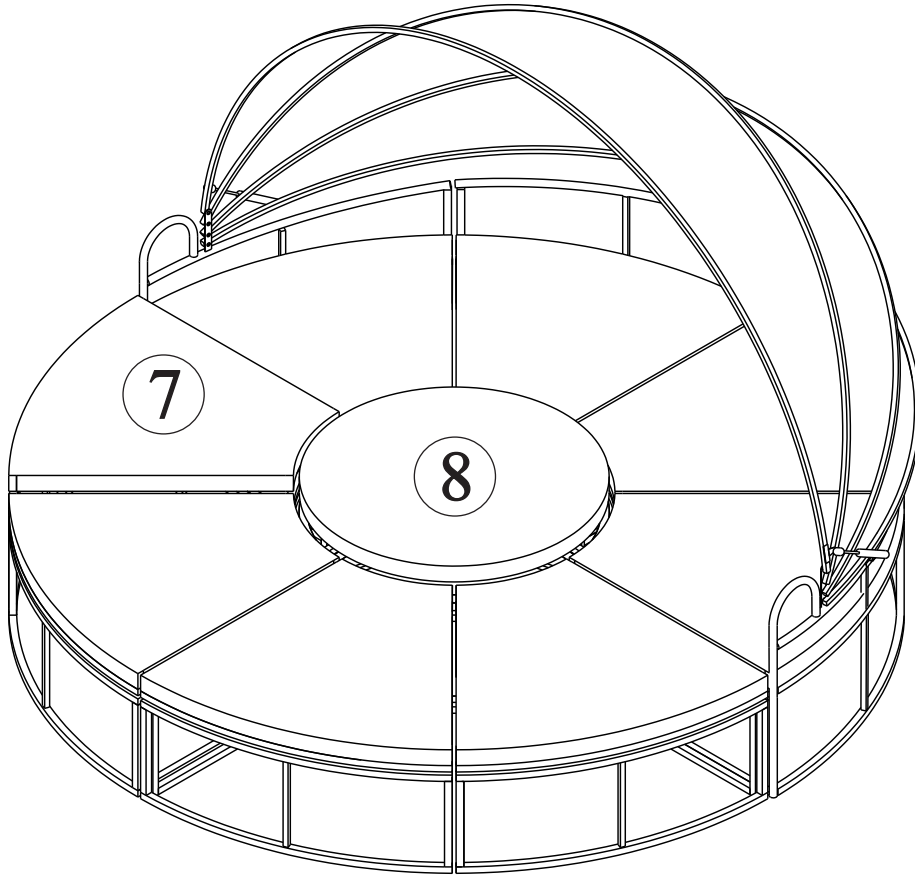
STEG 34

Placera det runda bordet (G) i hålet i mitten för att färdigställa monteringen.



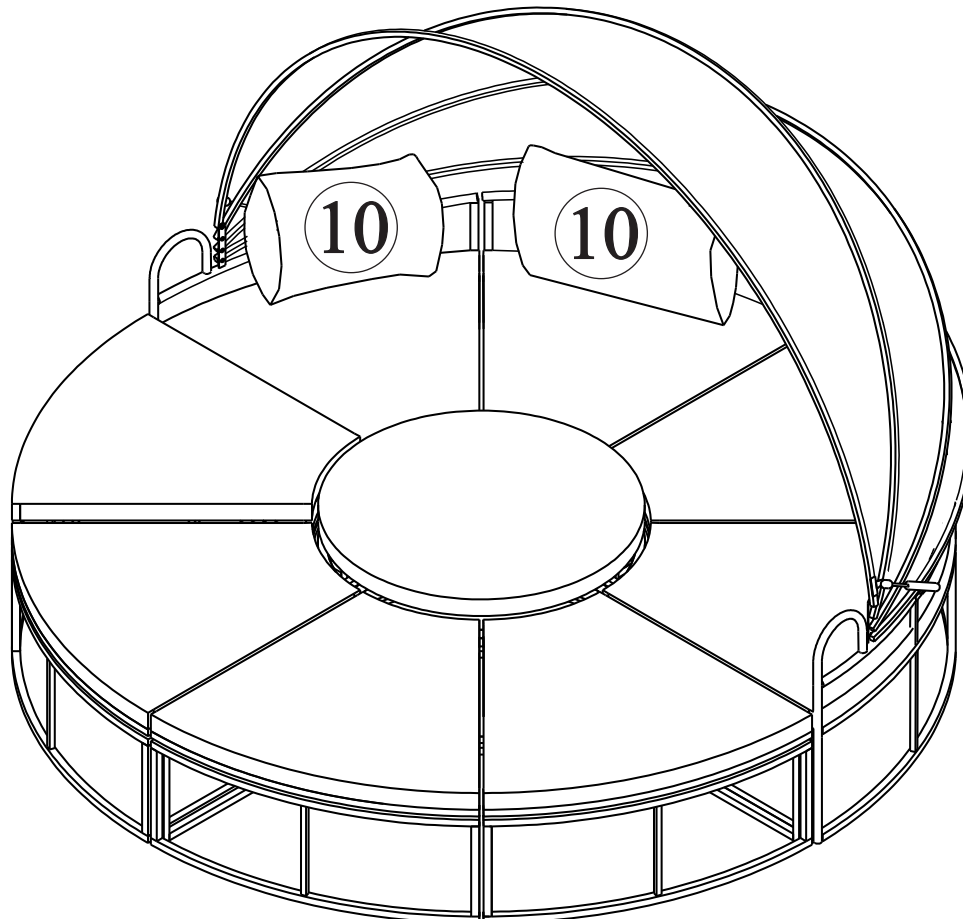
STEG 35

Placera 8 st sittdynor (7) och en rund dyna (8) enligt bilden.



STEG 36

Placera kuddar (10) för att färdigställa monteringen av solsängen.



Konsumentkontakt
Arc E-commerce AB
Box 3124
13603 Haninge
Sverige