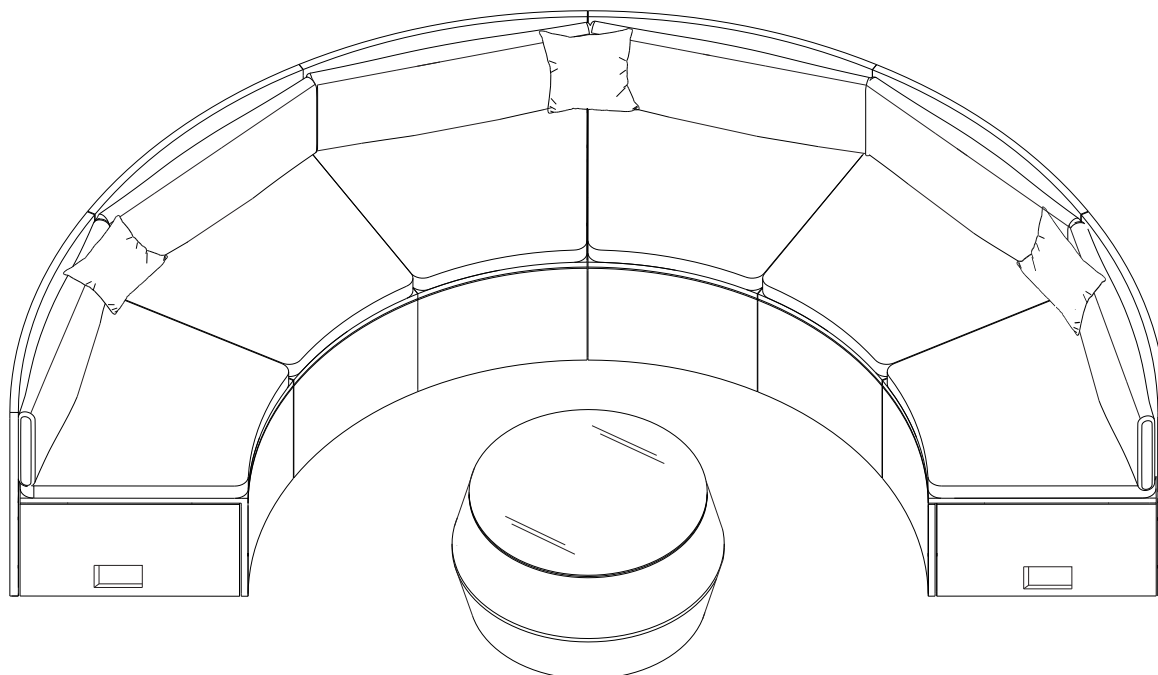


# BRUKSANVISNING

**Lyfco**®



**DRA INTE ÅT ALLA SKRUVAR INNAN INSTALLATIONEN  
ÄR HELT KLAR**

**VIKTIGT – LÄS MONTERINGSANVISNINGARNA NOGA INNAN DU BÖRJAR**

Ta inte bort etiketten med batchnummer som finns på möblen. Om du behöver hjälp med service eller reklamation av din möbel – ange möblens batchnummer till återförsäljaren, så att du kan få rätt reservdelar till just din möbel.

**XX-YYWW**

**SKU: 166-1-57**

**MODELLNAMN: Eslöv**

**Konsumentkontakt**

Arc E-commerce AB

Box 3124

13603 Haninge

Sverige

Observera att alla skruvar först ska skruvas åt löst.

Vrid 2-3 gånger så att skruven greppar av sig själv och koppla ihop alla delar löst. Skruvarna får endast skruvas åt hårt när alla moduler är hopsatta med varandra på detta sätt. Annars är installationen inte möjlig.

Var uppmärksam! Sätt först i samtliga skruvar löst. Dra inte åt, för då finns risk att skruvhålen inte passar.

Anmärkningar om en smidig montering:

Innan du drar åt skruvarna helt, kontrollera noggrant alla skruvar och dra åt dem

(endast) i den utsträckning som produkten fortfarande är belastad (särskilt stolar eller solstolar). Om du är säker på att din produkt tål belastning, placera den på ett fast, jämnt underlag och sätt försiktigt lite vikt på den. De olika komponenterna kan sedan anpassas till varandra. Dra sedan åt skruvarna helt. Därmed uppnår du optimal inriktning av produkten och förhindrar en sned montering. Sitt inte på den utan prova med en mindre tyngd som några böcker eller liknande.

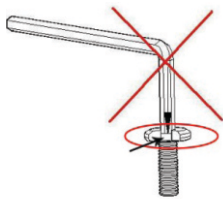
Innan du drar åt skruvarna helt, gör såhär för bästa resultat:

Ställ möbeln på en helt slät yta och lägg ett mycket tungt föremål (ca 10-15kg) på den, så att alla ben nuddar marken. Skruva därefter i skruvarna helt. Obs – använd inte din kroppstyngd, då det är för mycket vikt. Om du följer dessa råd blir din möbel stabil.

Om du inte följer dessa instruktioner kommer möbeln att bli ostadig och "vickig" då produkten upplevs ojämn.

**Din nya möbel är handgjord. Små avvikelser kan därför förekomma och är ett kvalitetsattribut snarare än ett fel.**

**Tips: Var noga med att alltid sätta in insexnyckeln helt ner i skuven.**



Om du inte gör det finns risk att insexnyckeln slinter, vilket skadar skruven. Skruven kan då bli obrukbar.



#### **VIKTIGT**

Använd inte den här produkten om delar saknas, är skadade eller utslitna.

Använd inte elektriska skruvdragare för att montera produkten. Den höga kraften i elektriska verktyg kommer dra åt skruvarna för hårt vilket kan skada gängorna.

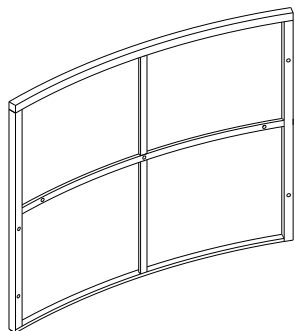
Spänn inte skruvar eller muttrar för hårt. Dra åt alla skruvar efter att hela möbeln monterats. Stå eller sitt inte på bordet.

För att förlänga livslängden på möbeln, undvik att låta den stå i regn. Under vintertid rekommenderar vi att möbeln förvaras inomhus, i torr miljö.

DelDel

A

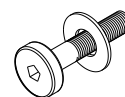
Bakre ram A



1 st

1

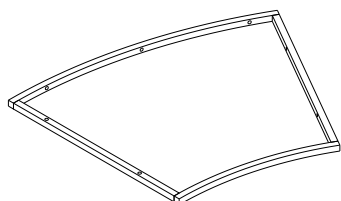
Bult M6x40mm



40 st

B

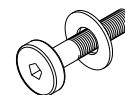
Sätessram B



2 st

2

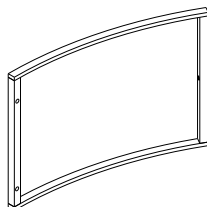
Bult M6x20mm



12 st

C

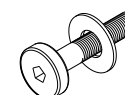
Frontram C



1 st

3

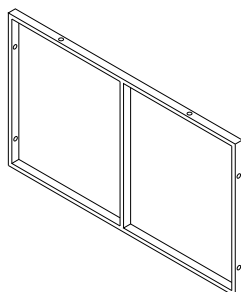
Bult M6x30mm



30 st

D

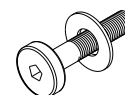
Sidoram D



2 st

4

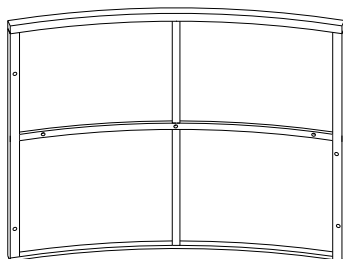
Bult M6x60mm



7 st

E

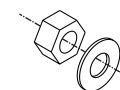
Bakre ram E



1 st

5

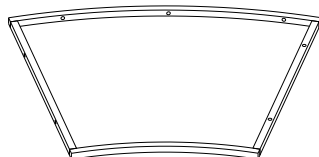
Mutter M6



7 st

F

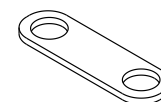
Sätessram F



2 st

6

Anslutningsdel

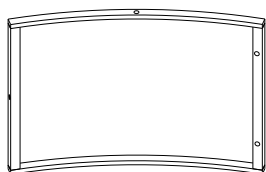


6 st

Del

G

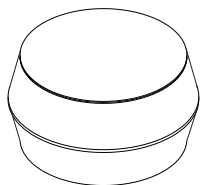
Frontram



1 st

H

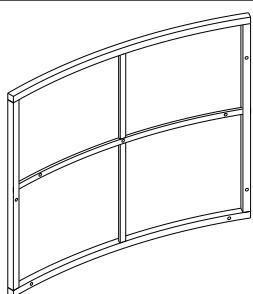
Runt bord



1 st

A1

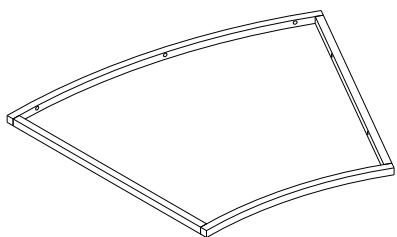
Bakre ram



1 st

B1

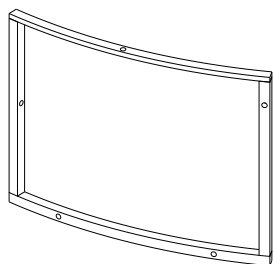
Sätesram



1 st

C1

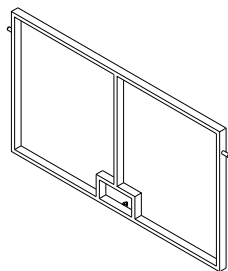
Frontram



1 st

D1

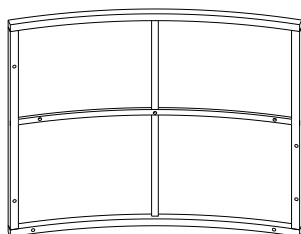
Sdoram



2 st

E1

Bakre ram

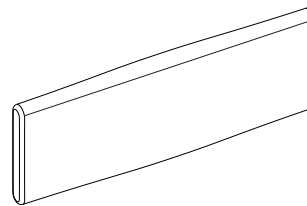


1 st

Del

7

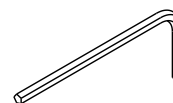
Ryggdyna



6 st

8

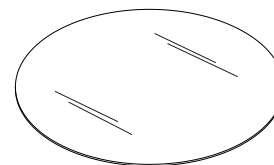
Insecnyckel



1 st

9

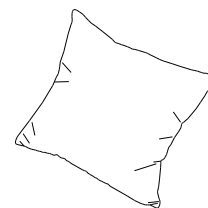
Rund glasskiva



1 st

10

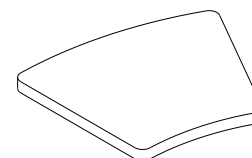
Kudde



3 st

11

Sittedyna

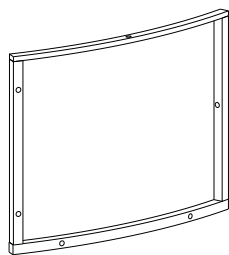


6 st

Del

G1

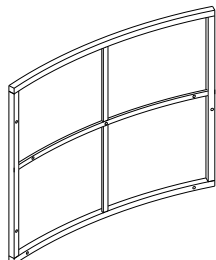
Frontram



1 st

A2

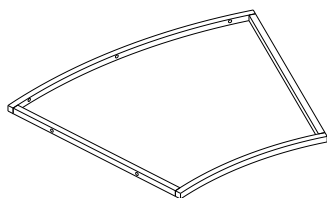
Bakre ram



1 st

B2

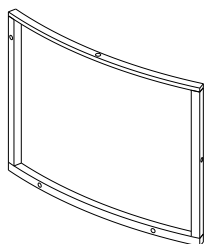
Sätesram



1 st

C2

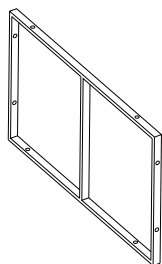
Frontram



1 st

D2

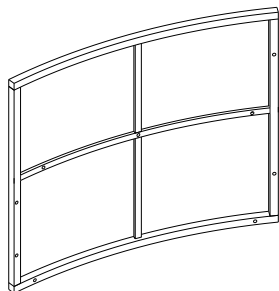
Sidoram



2 st

E2

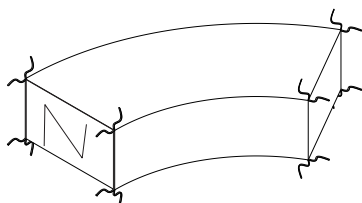
Bakre ram



1 st

O

Regnskydd

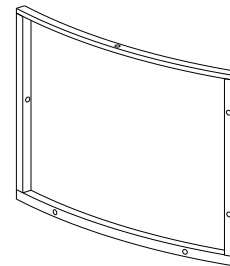


1 st

Del

G2

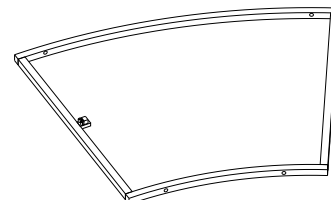
Frontram



1 st

M

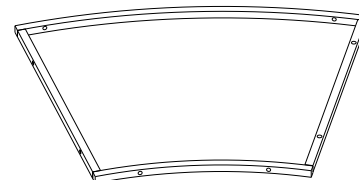
Bottenram



1 st

N

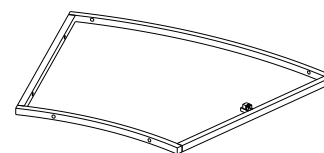
Bottenram



1 st

M1

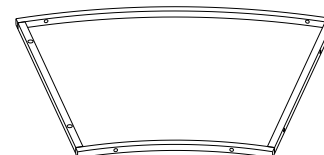
Bottenram



1 st

N1

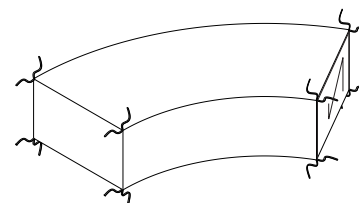
Bottenram



1 st

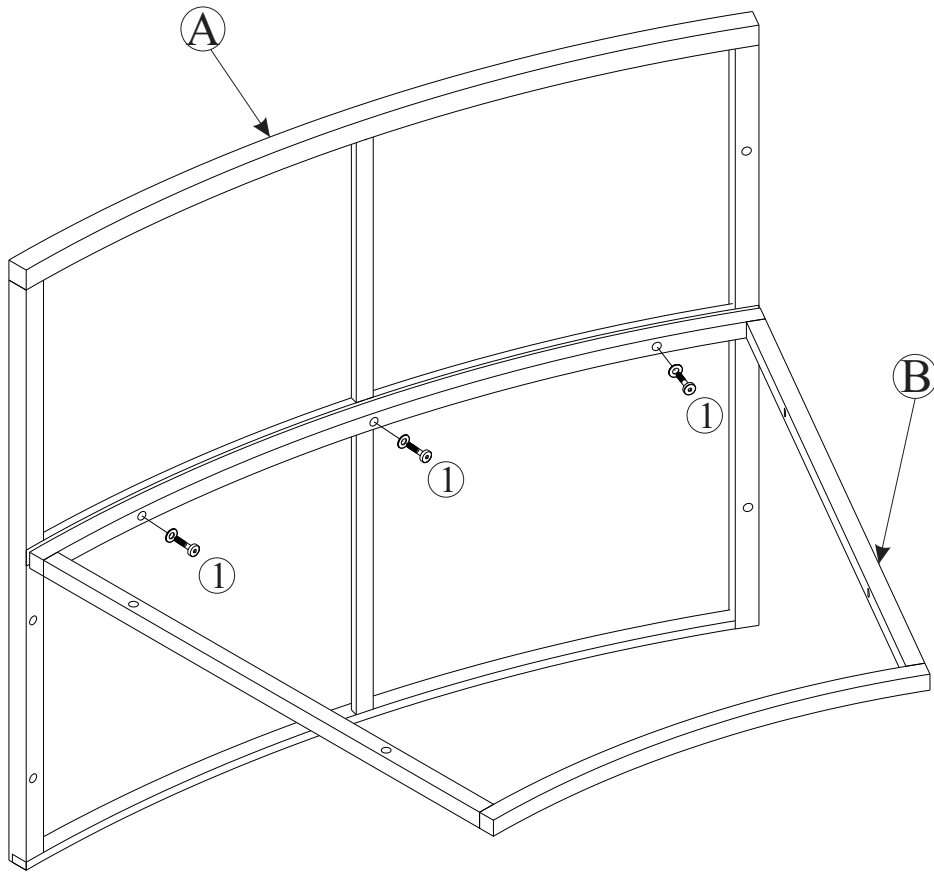
O1

Regnskydd

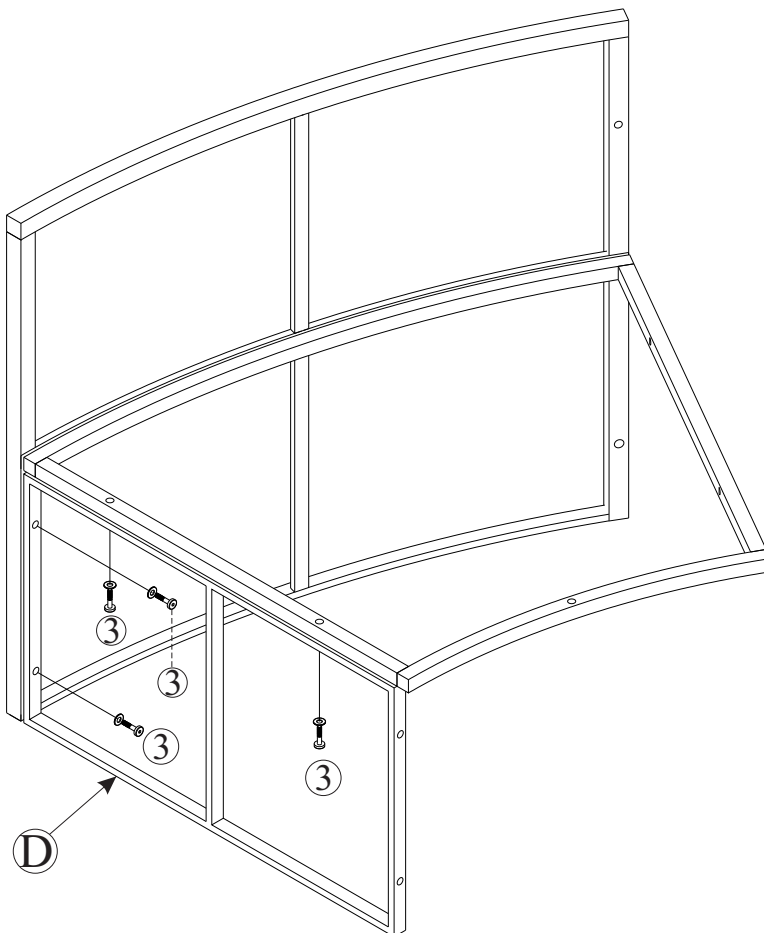


1 st

**STEG 1 (Montering av soffans mittmodul)**  
Skruva ihop den bakre ramen A (A) och sätesramen B (B)  
med bult (1) enligt bilden.

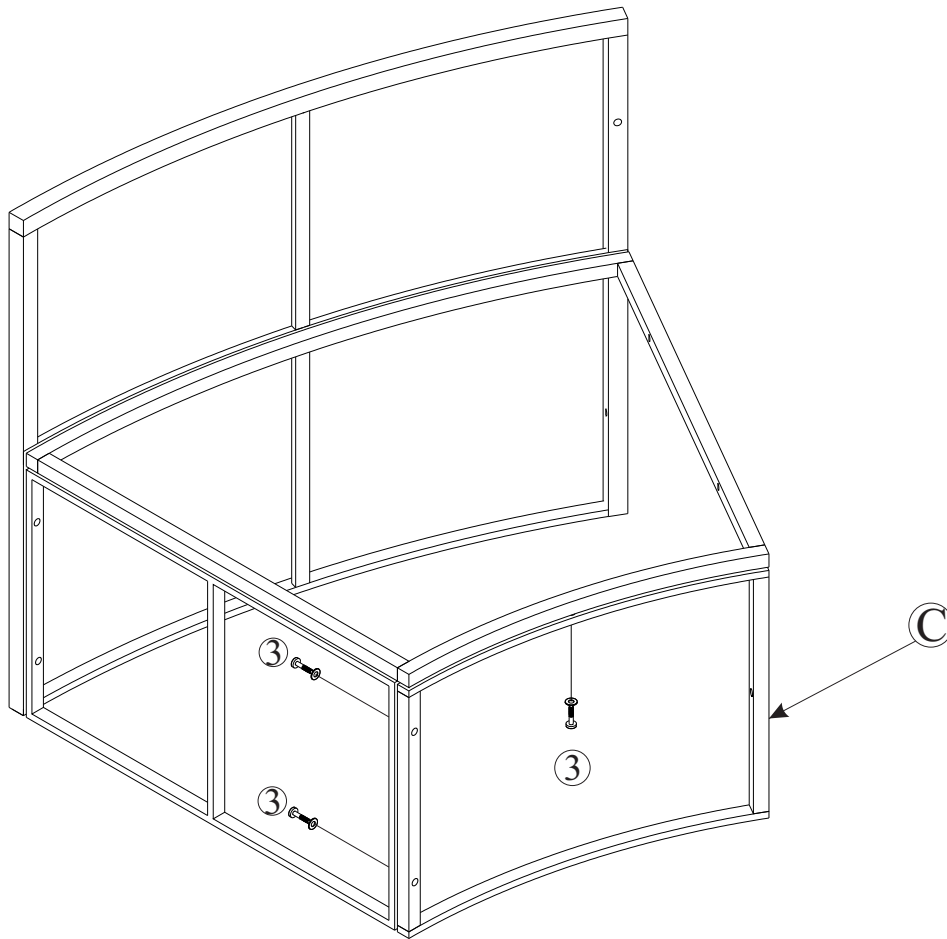


**STEG 2**  
Skruva fast sidoramen D (D) i delarna från Steg 1 med bult (3) enligt bilden.



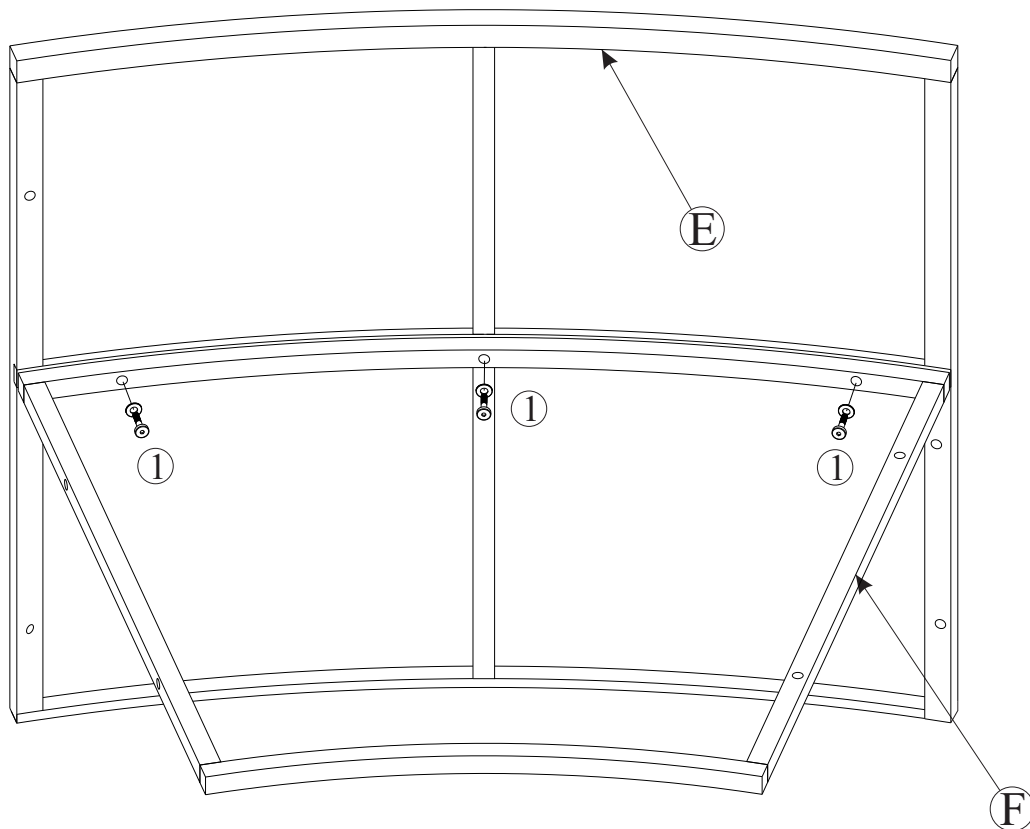
### STEG 3

Skruva fast frontram C (C) i delarna från Steg 2 med bult (3) enligt bilden.



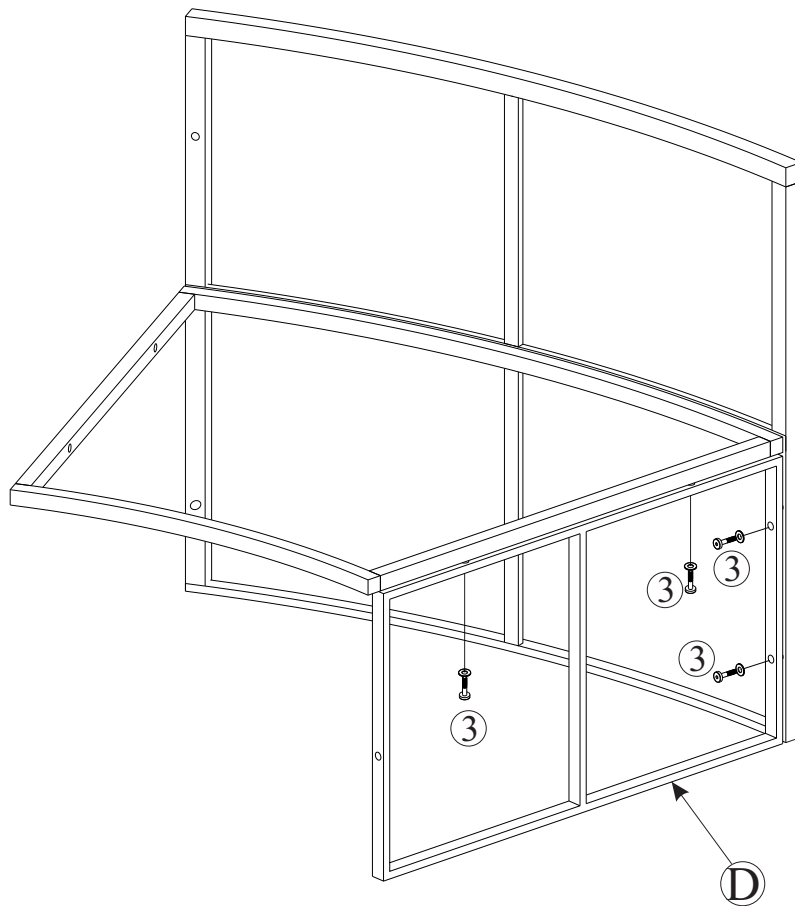
### STEG 4

Skruva ihop den bakre ramen E (E) och sätesramen F (F) med bult (1) enligt bilden.



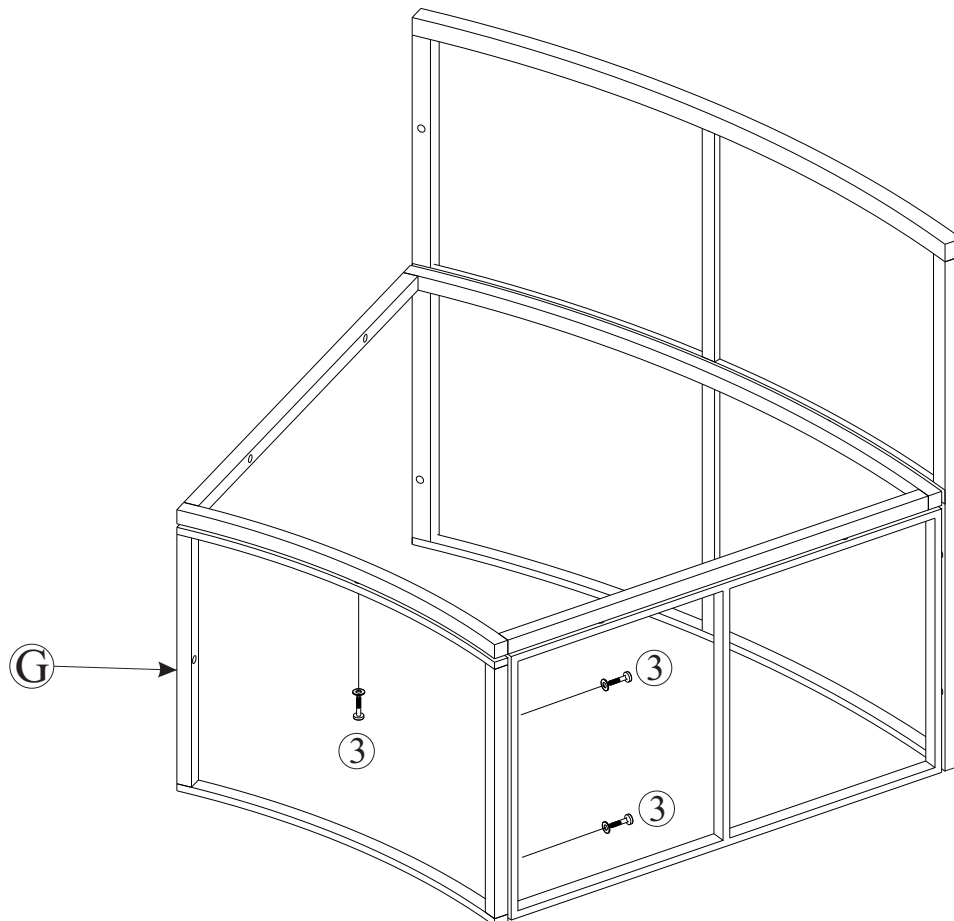
## STEG 5

Skruva fast sioramen D (D) i delarna från Steg 4 med bult (3) enligt bilden.



## STEG 6

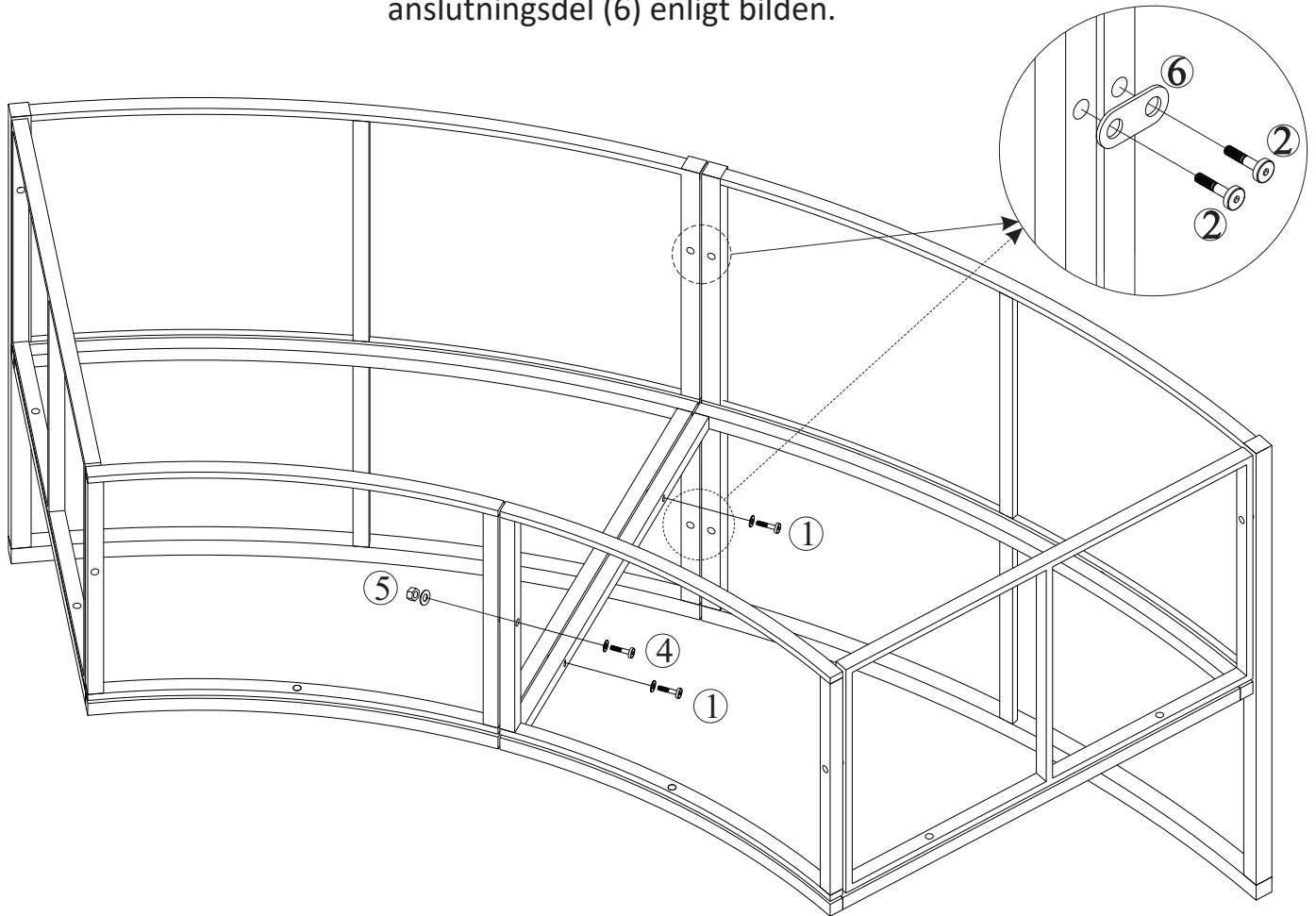
Skruva fast frontram G (G) i delarna från Steg 5 med bult (3) enligt bilden.





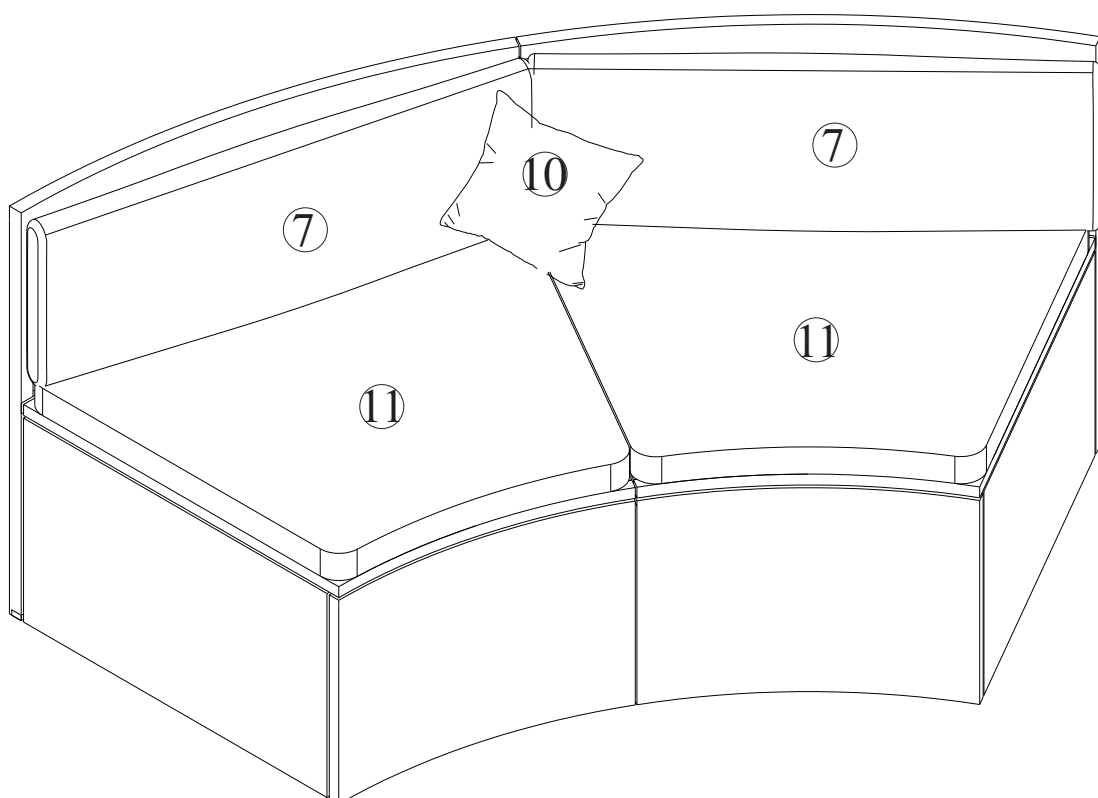
## STEG 7

Montera ihop delarna från Steg 3 & Steg 6 med bultar (1) (2) (4), mutter M6 (5) och anslutningsdel (6) enligt bilden.



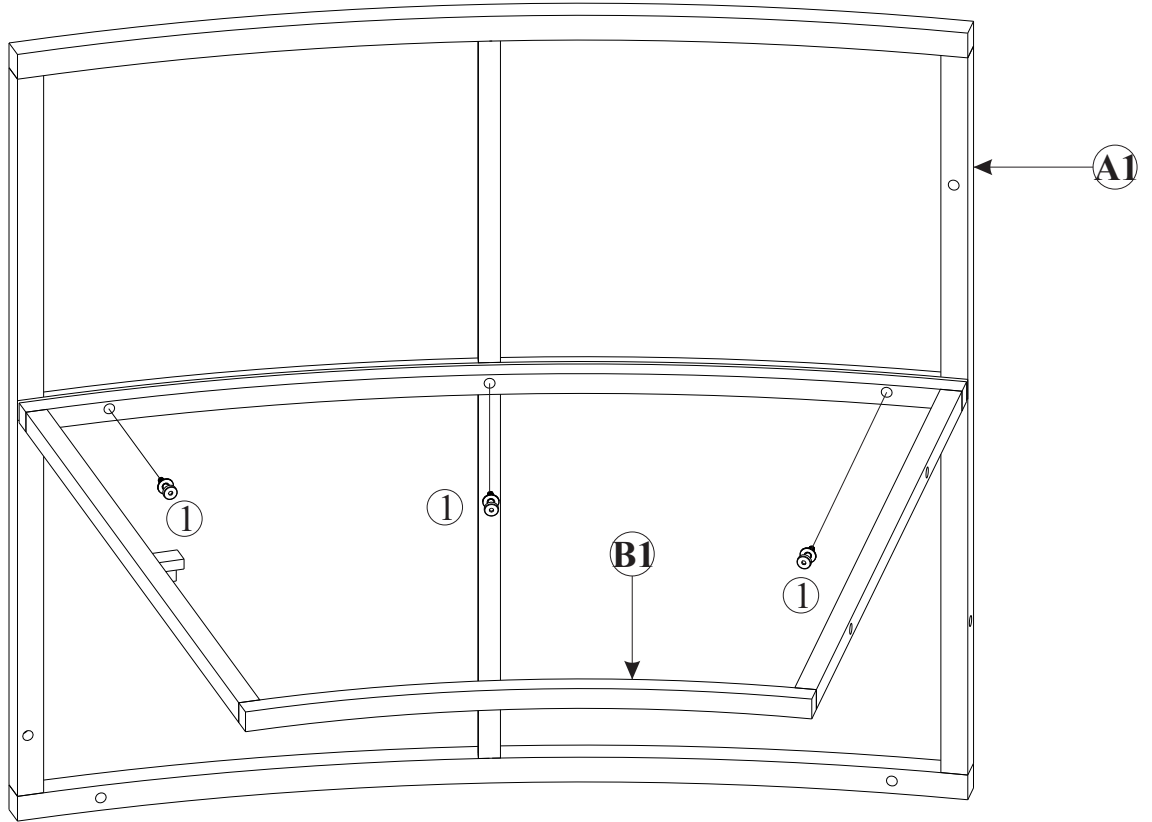
## STEG 8

Placera sittdynor (11) och ryggdynor (7) enligt bilden för att färdigställa monteringen av soffmodulen.



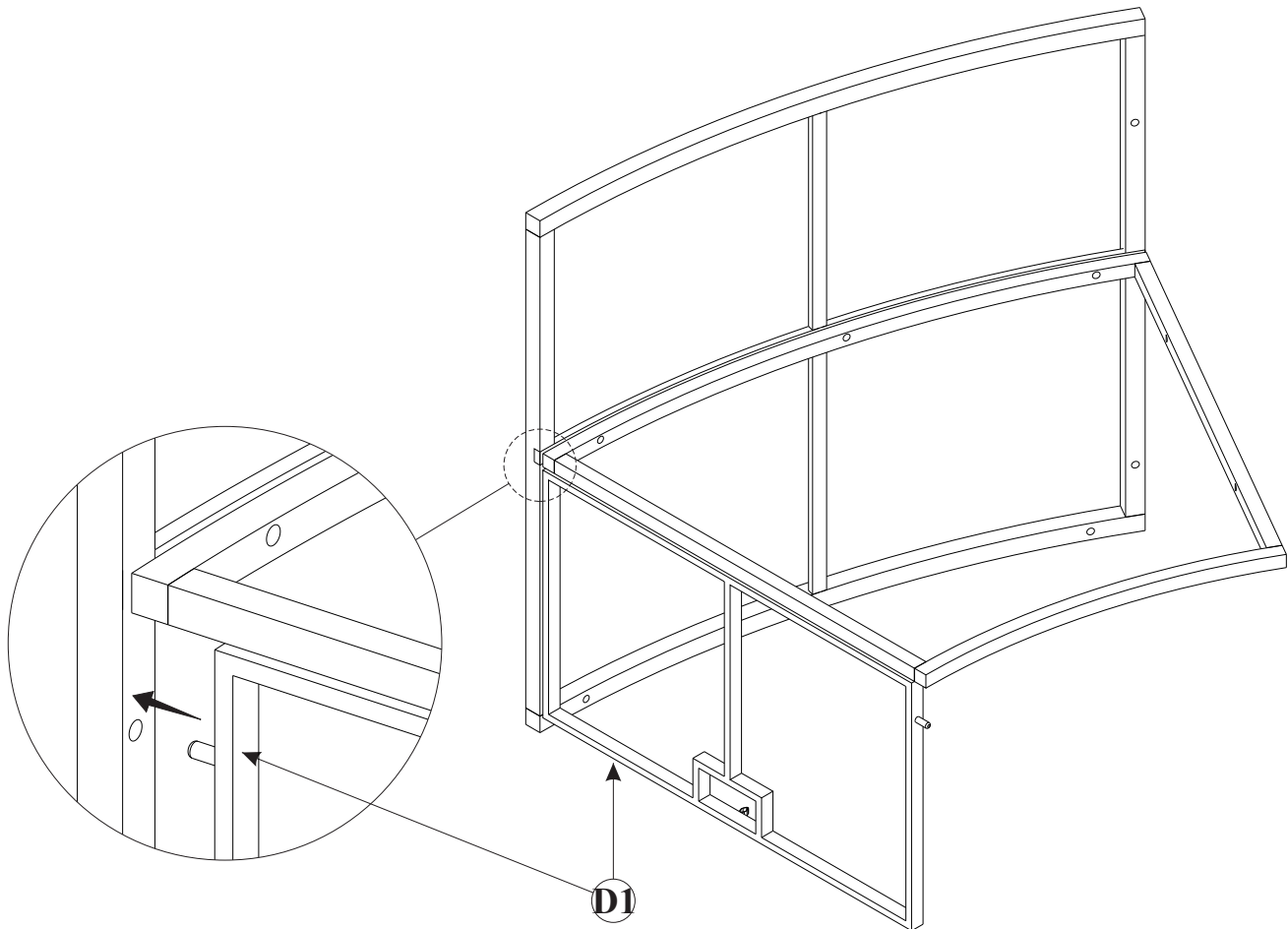
### STEG 9

Skruva ihop den bakre ramen (A1) och sätesramen (B1) med bult (1) enligt bilden.



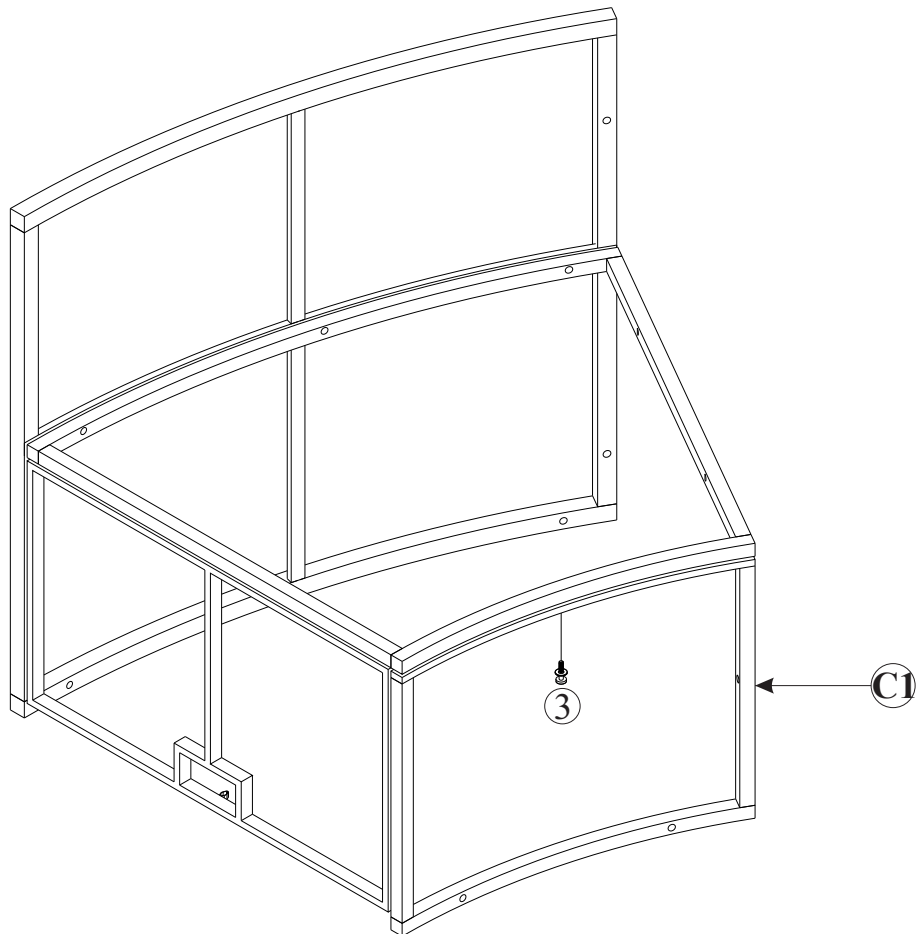
### STEG 10

Fäst sidoram (D1) i delarna från Steg 9 enligt bilden.



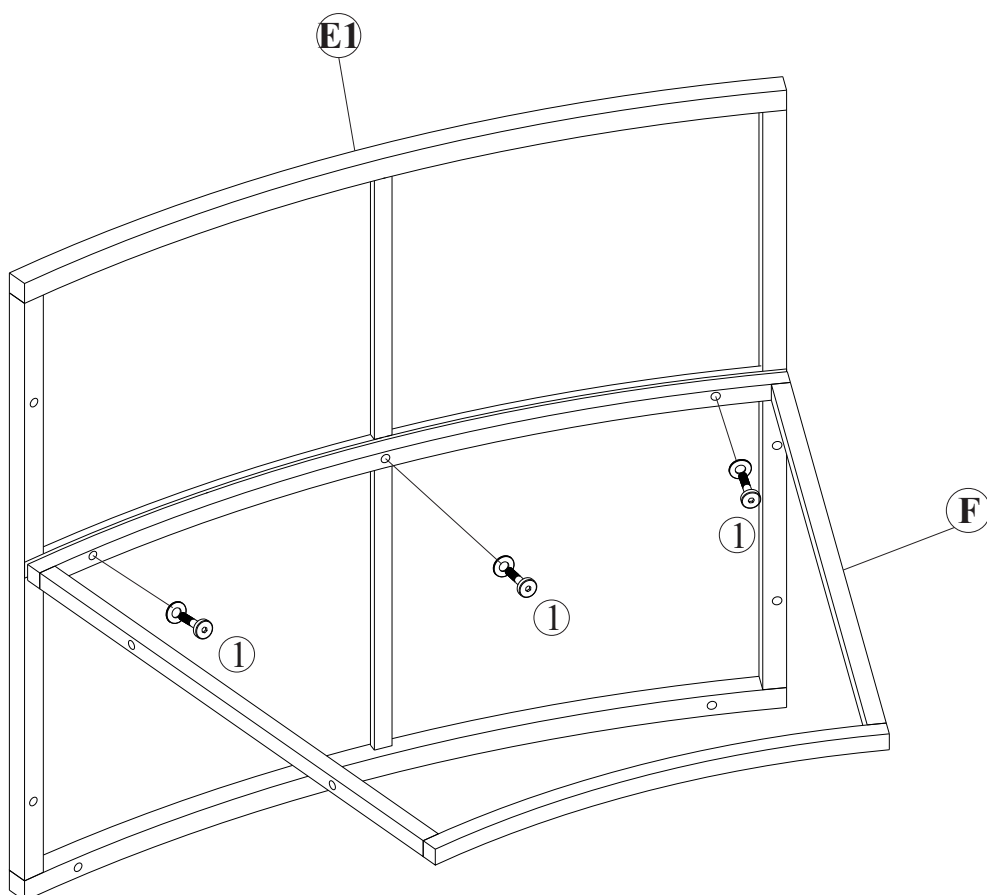
## STEG 11

Skruva fast frontram (C1) i delarna från Steg 10 med bult (3) enligt bilden.



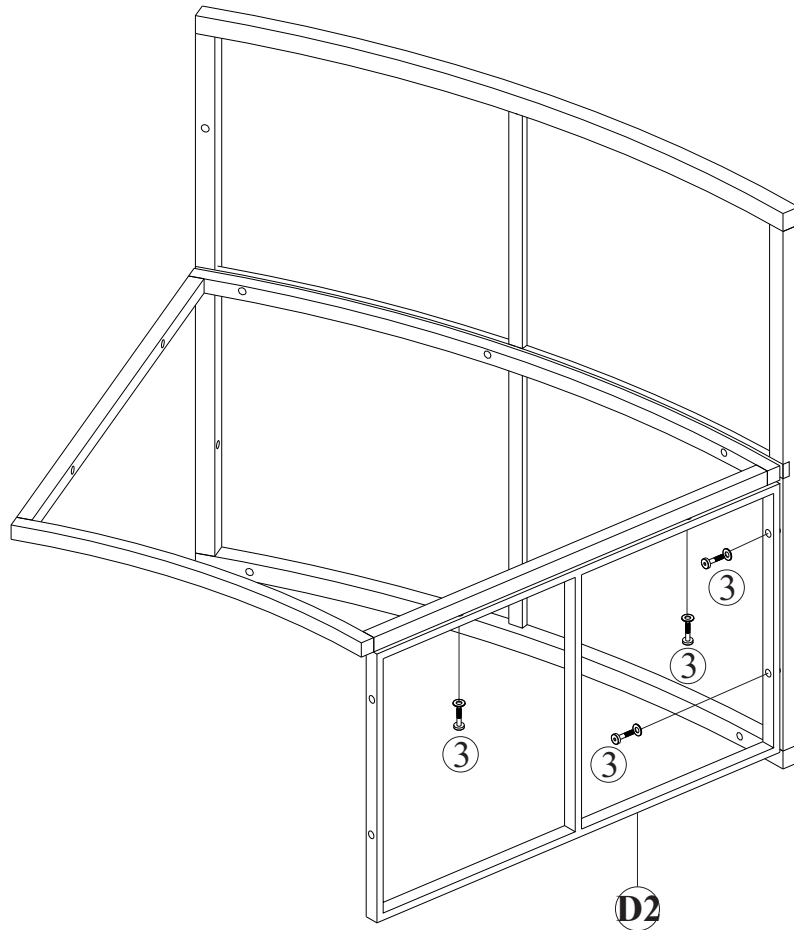
## STEG 12

Skruva ihop den bakre ramen (E1) och sätesramen (F) med bult (1) enligt bilden.



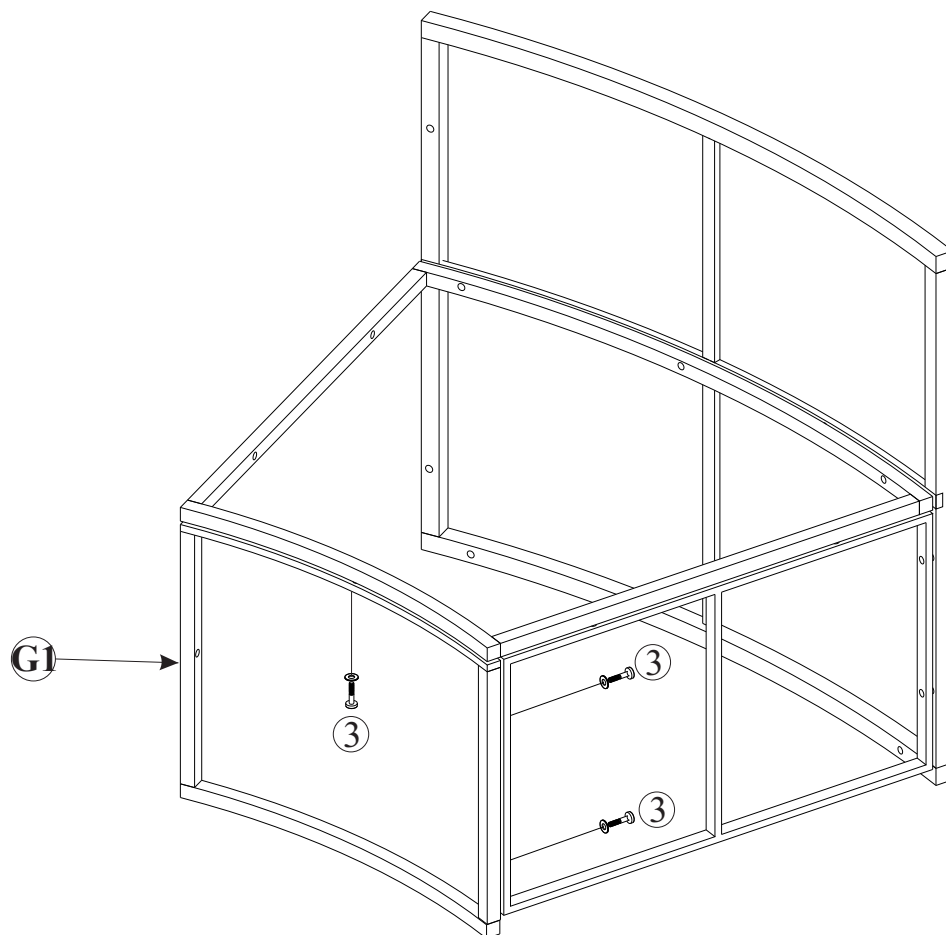
### STEG 13

Skruva fast sidoram (D2) i delarna från Steg 12 med bult (3) enligt bilden.



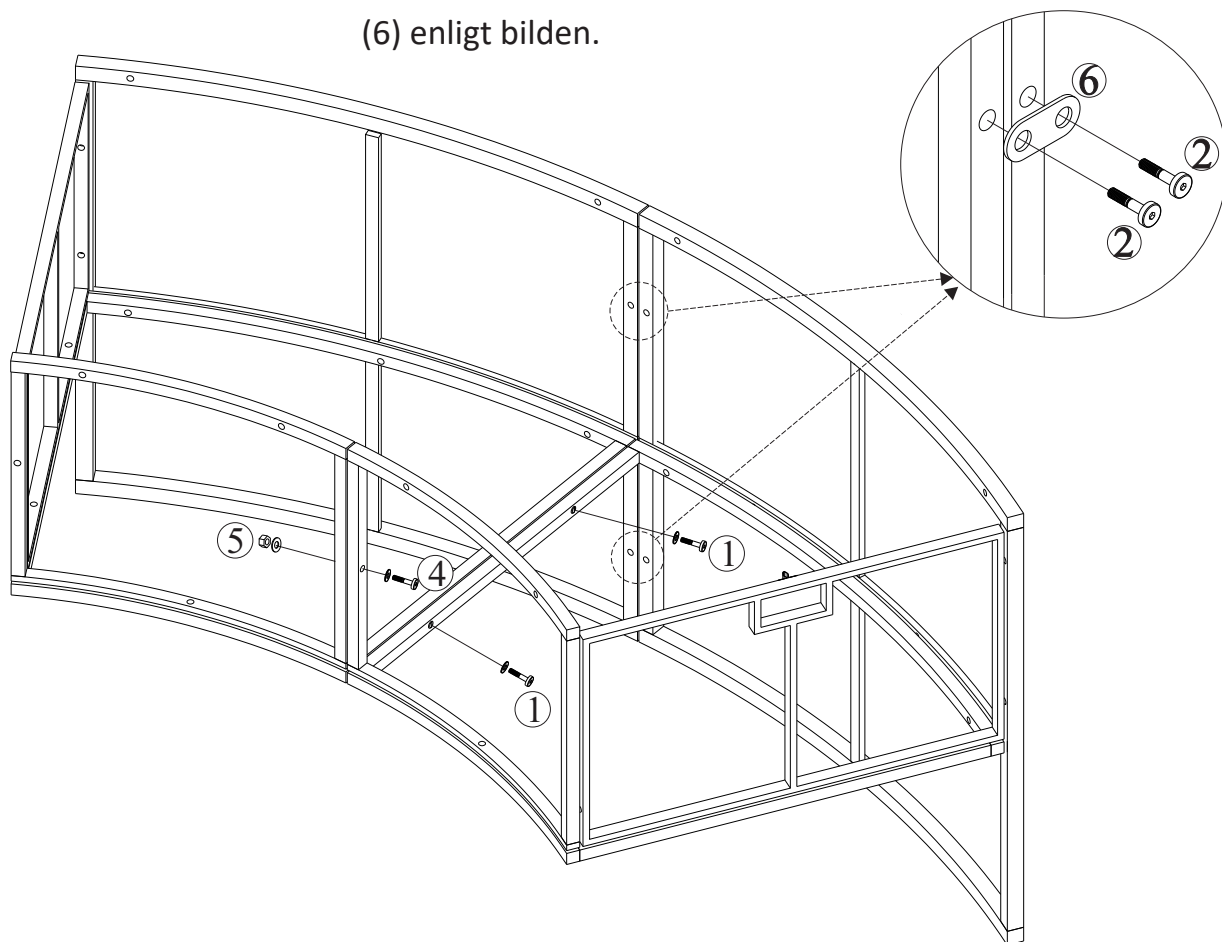
### STEG 14

Skruva fast frontram (G1) i delarna från Steg 13 med bult (3) enligt bilden.



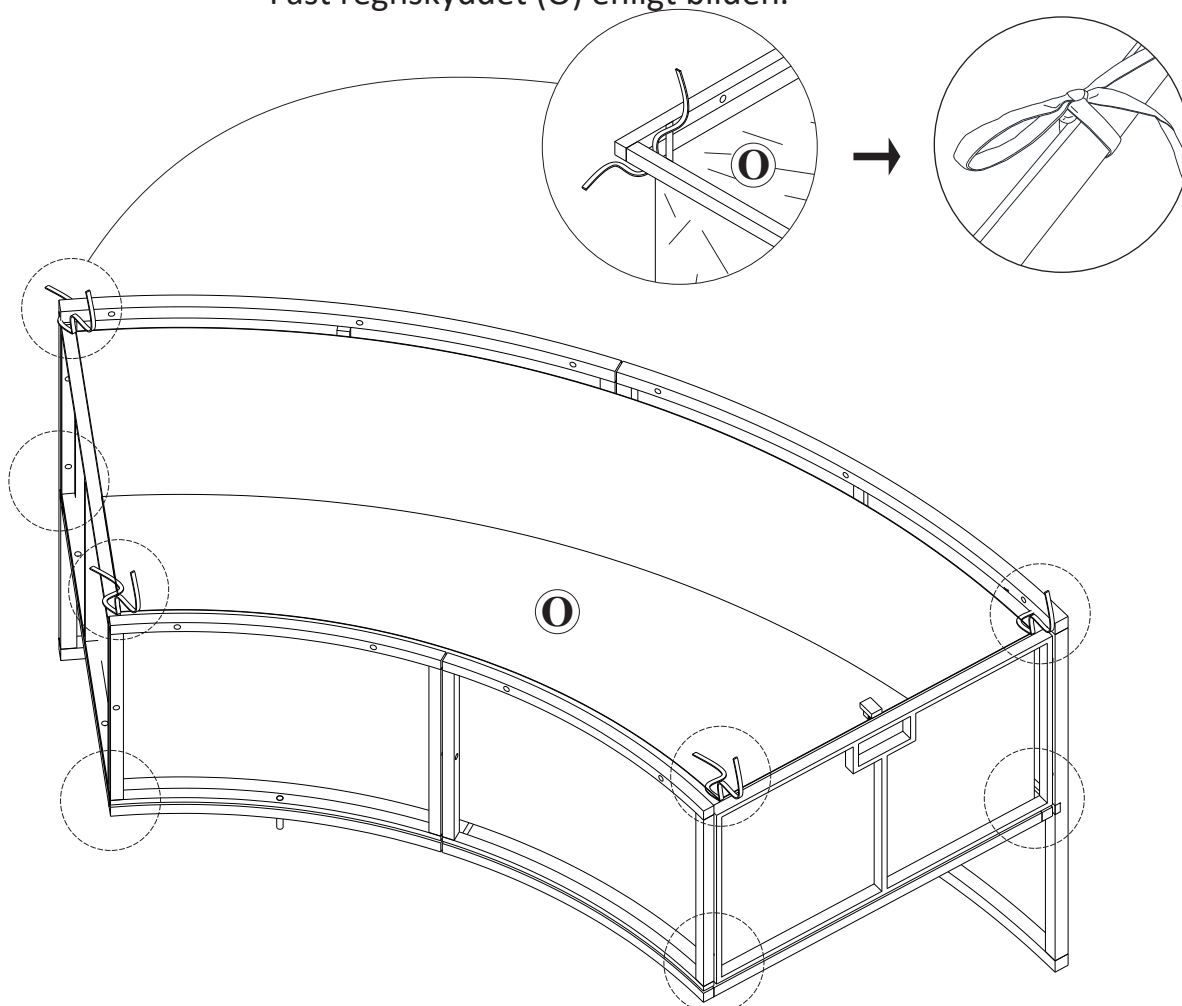
## STEG 15

Montera ihop delarna från Steg 14 & Steg 11 med bultar (1) (2) (4), mutter M6 (5) och anslutningsdel (6) enligt bilden.



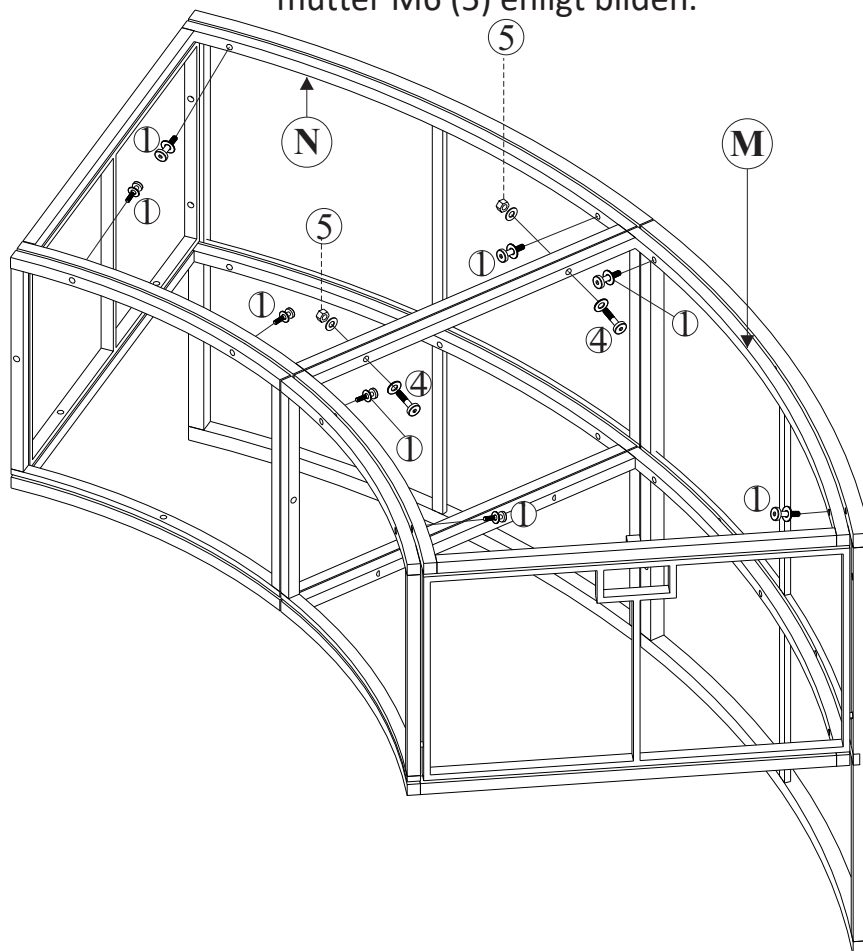
## STEG 16

Fäst regnskyddet (O) enligt bilden.



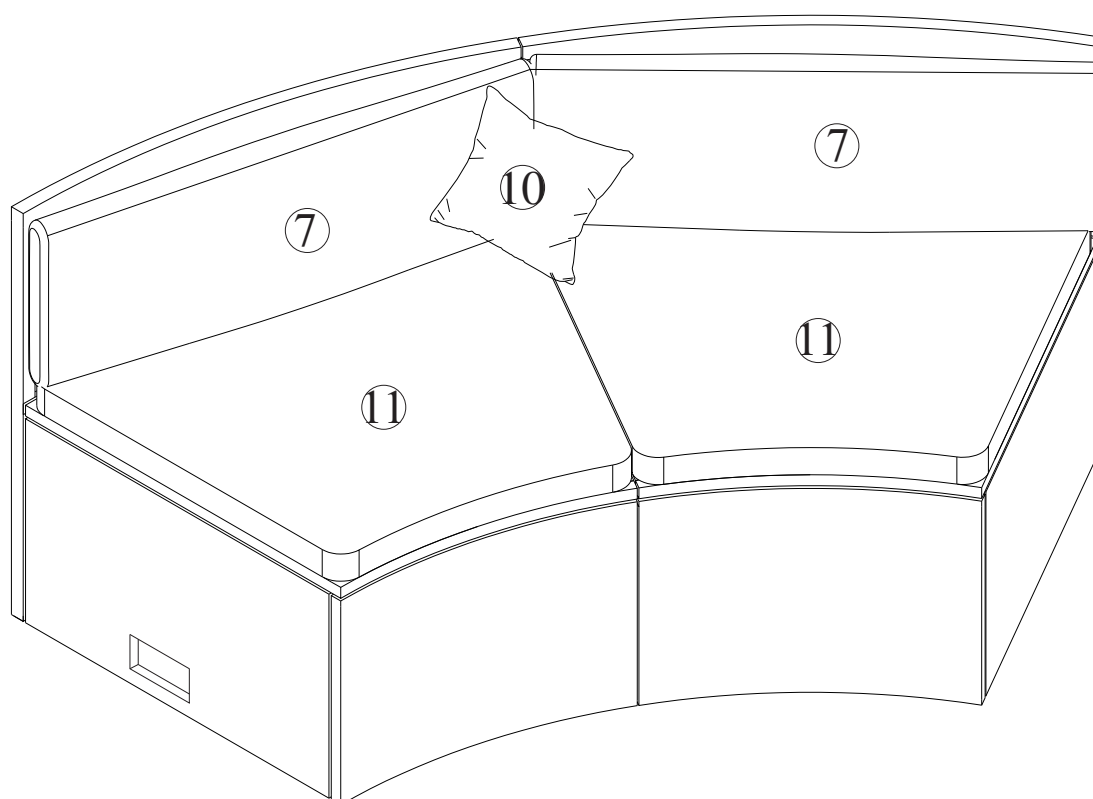
### STEG 17

Skruva fast bottenramarna (M) & (N) i delarna från Steg 16 med bultar (1), (4) och mutter M6 (5) enligt bilden.



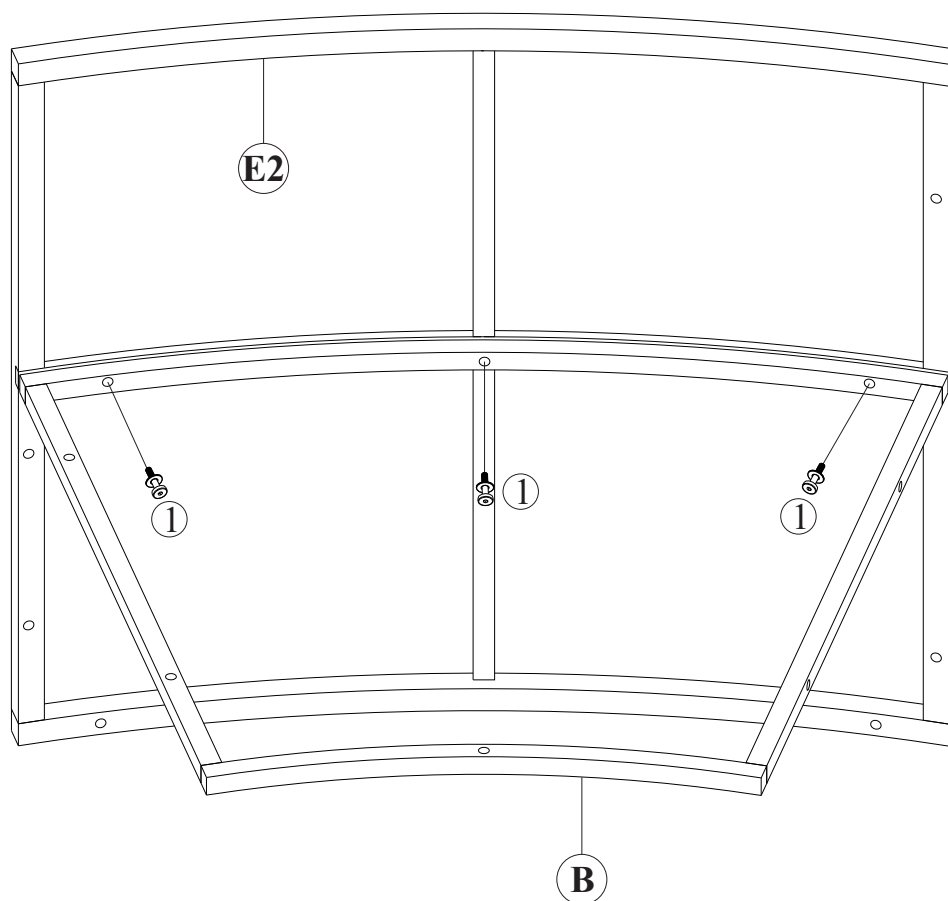
### STEG 18

Placera sittdynor (11) och ryggdynor (7) enligt bilden för att färdigställa monteringen av soffmodulen.



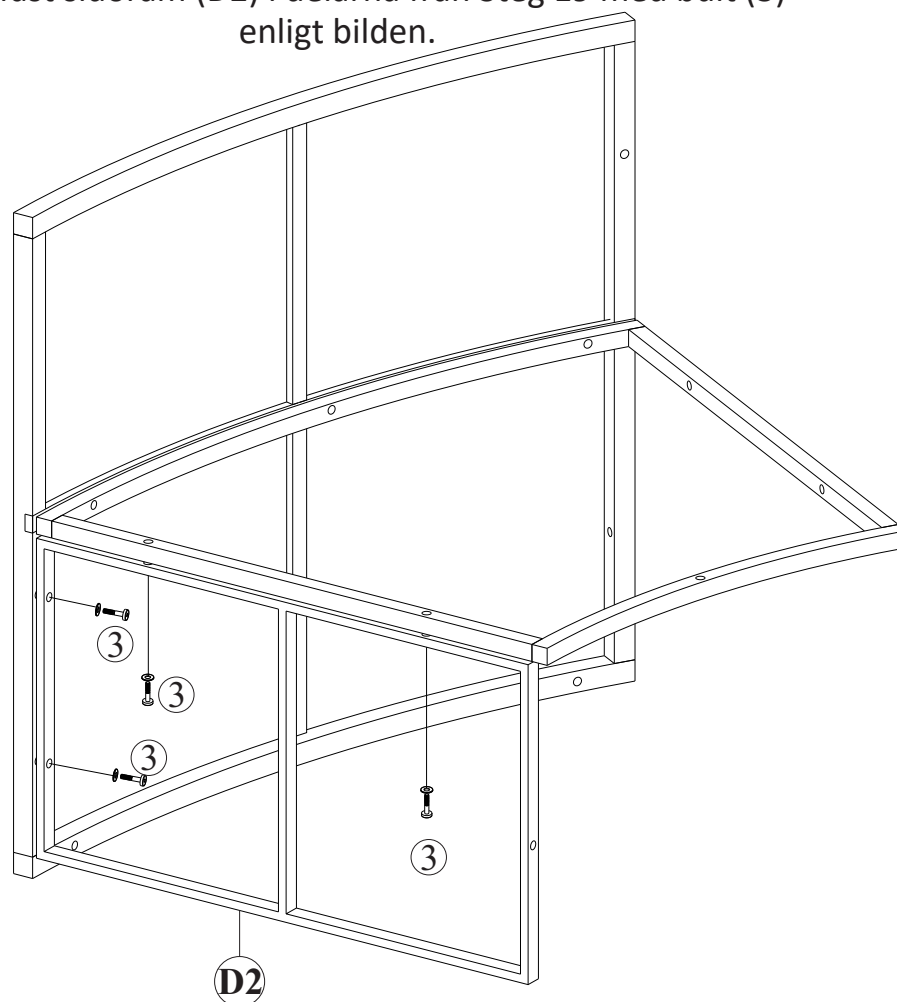
## STEG 19

Skruva ihop bakre ram (E2) och sätesram (B) med bult bult (1) enligt bilden.



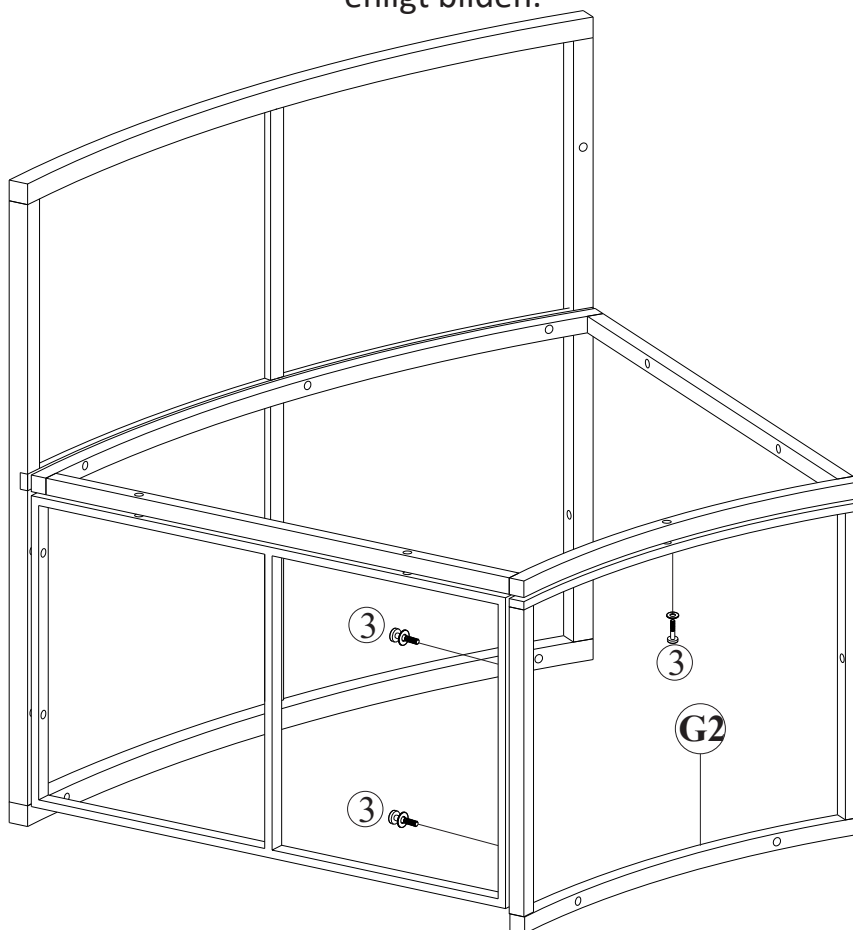
## STEG 20

Skruva fast sidoram (D2) i delarna från Steg 19 med bult (3) enligt bilden.



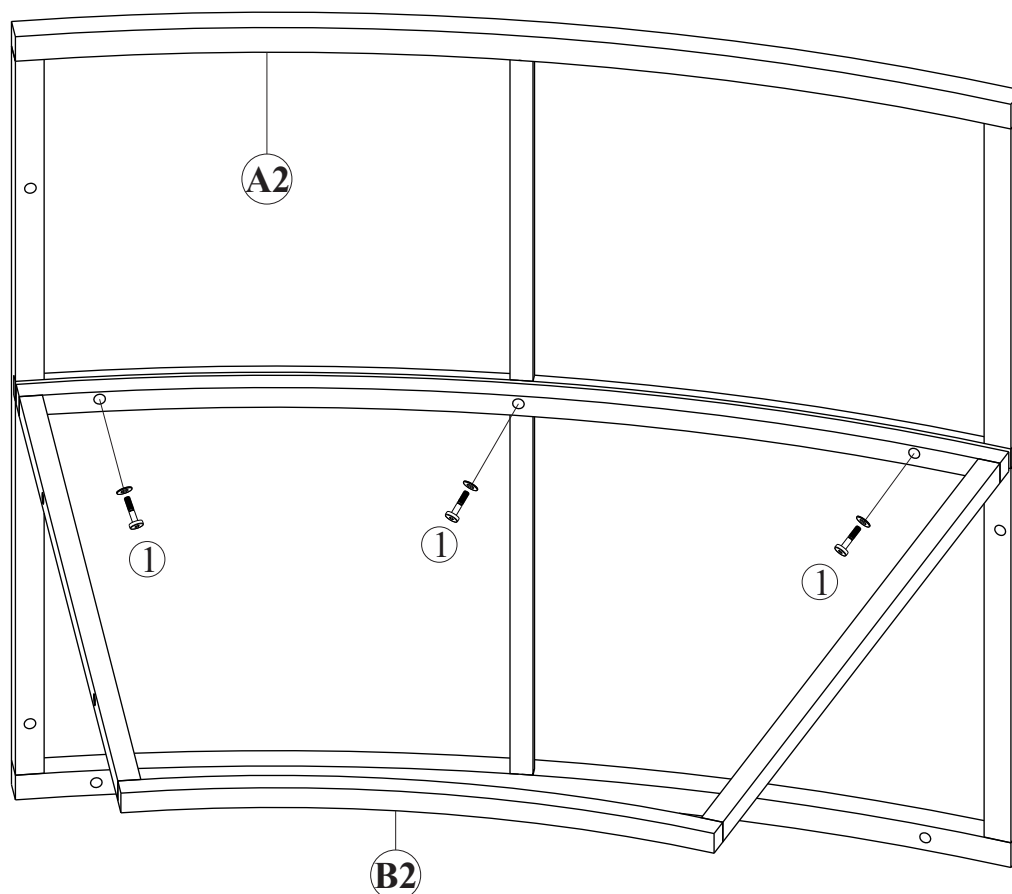
## STEG 21

Skruva fast frontram (G2) i delarna från Steg 21 med bult (3)  
enligt bilden.



## STEG 22

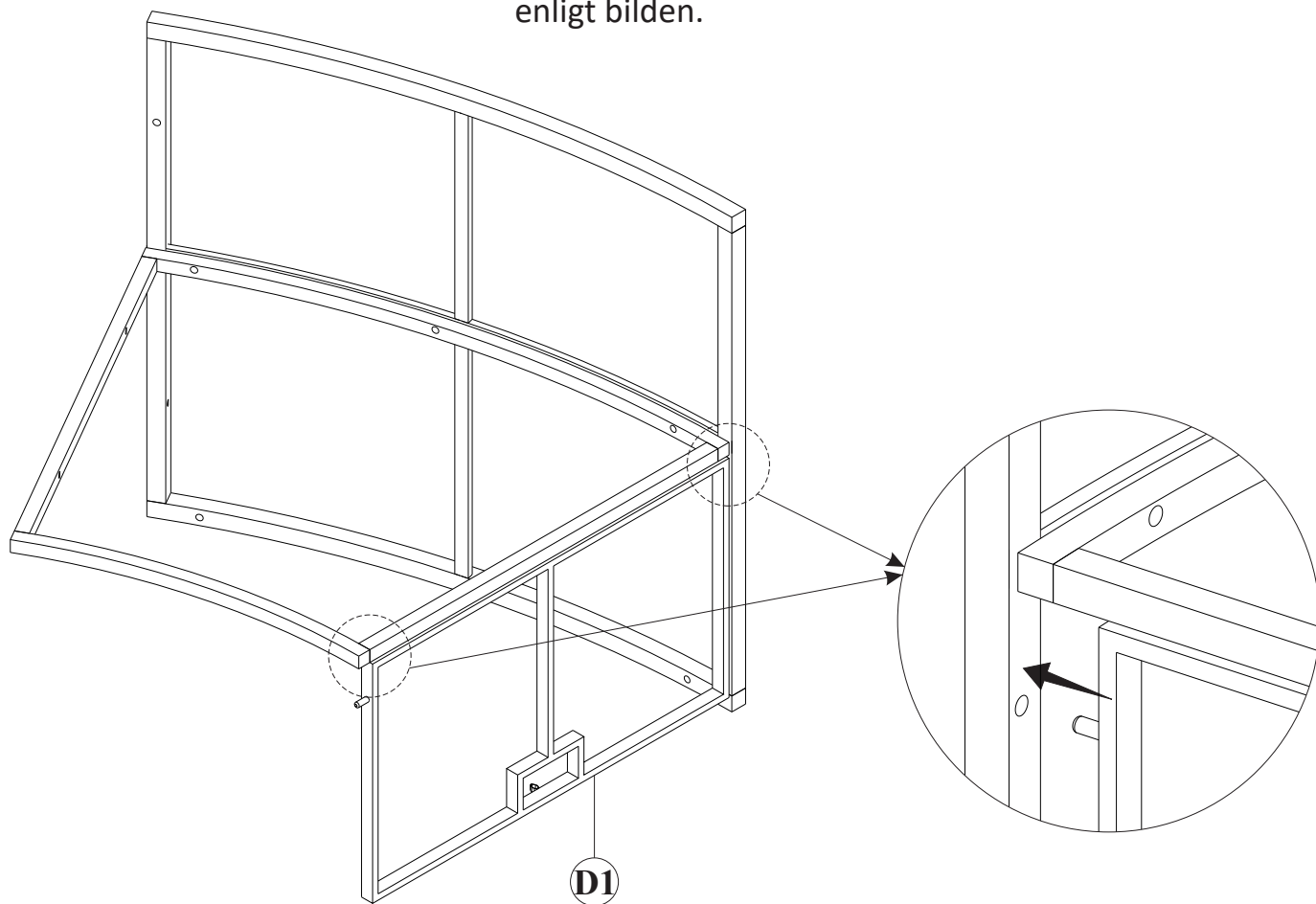
Skruva ihop bakre ramen (A2) och sätesramen (B2) med  
bult (1) enligt bilden.





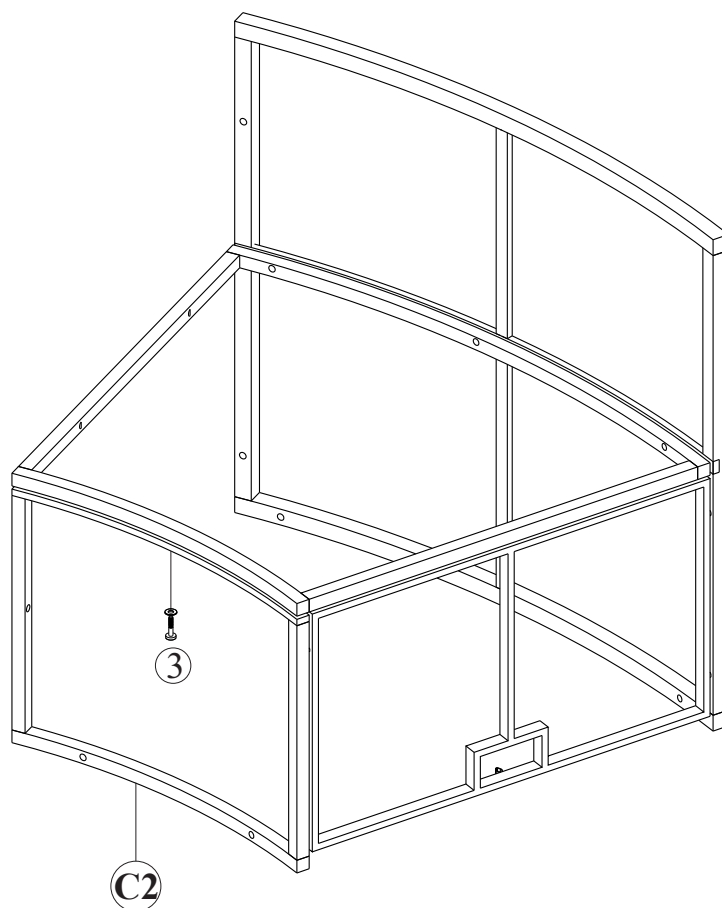
### STEG 23

Fäst sidoram (D1) i delarna från Steg 22 enligt bilden.



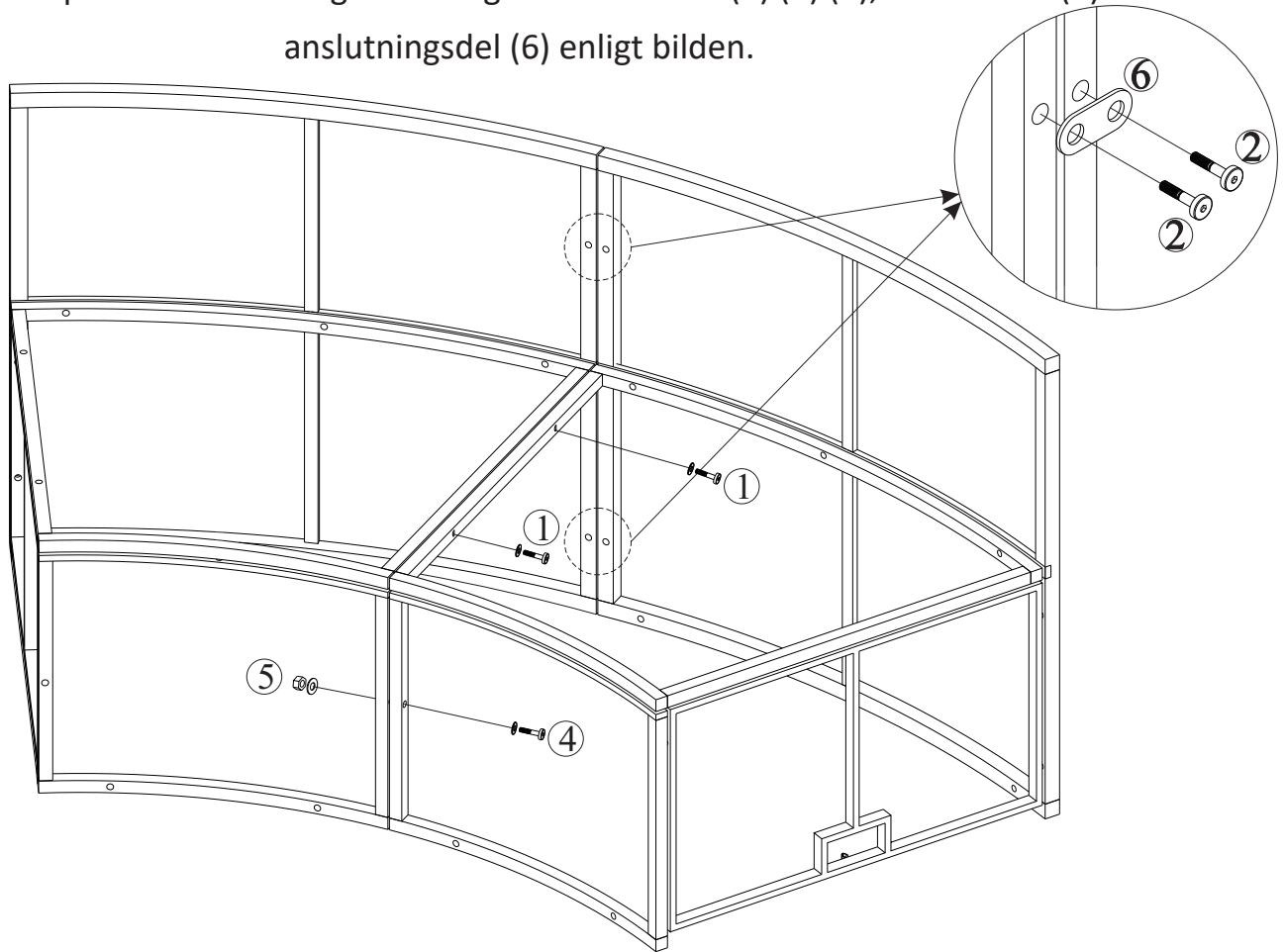
### STEG 24

Skruva fast frontram (C2) i delarna från Steg 23 med bult (3) enligt bilden.



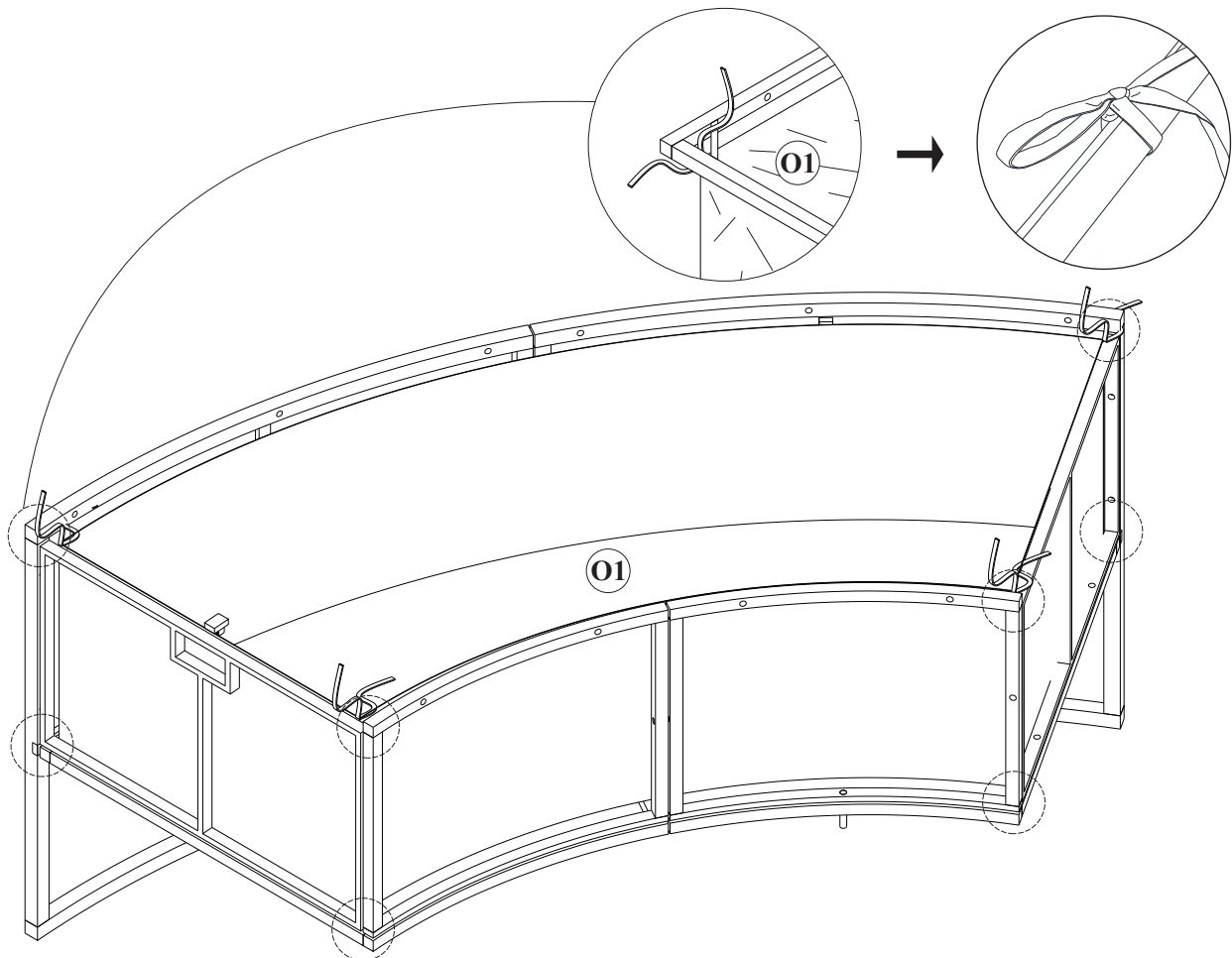
## STEG 25

Montera ihop delarna från Steg 21 & Steg 24 med bultar (1) (2) (4), mutter M6 (5) och anslutningsdel (6) enligt bilden.



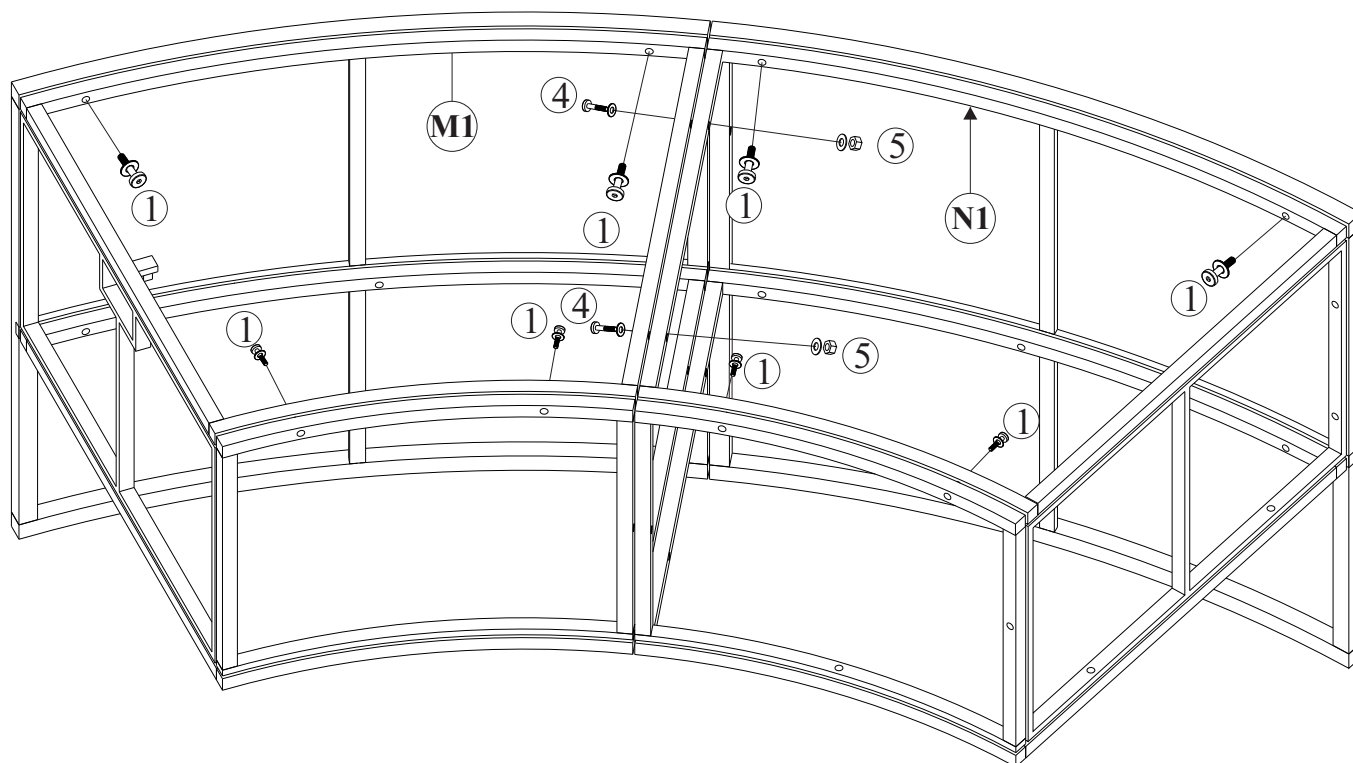
## STEG 26

Fäst och knyt fast regnskyddet (O1) enligt bilden.



## STEG 27

Skruva fast bottenramarna (M) & (N) i delarna från Steg 26 med bultar (1), (4) och mutter M6 (5) enligt bilden.



## STEG 28

Placera sittdynor (11) och ryggdynor (7) enligt bilden för att färdigställa monteringen av soffmodulen.

