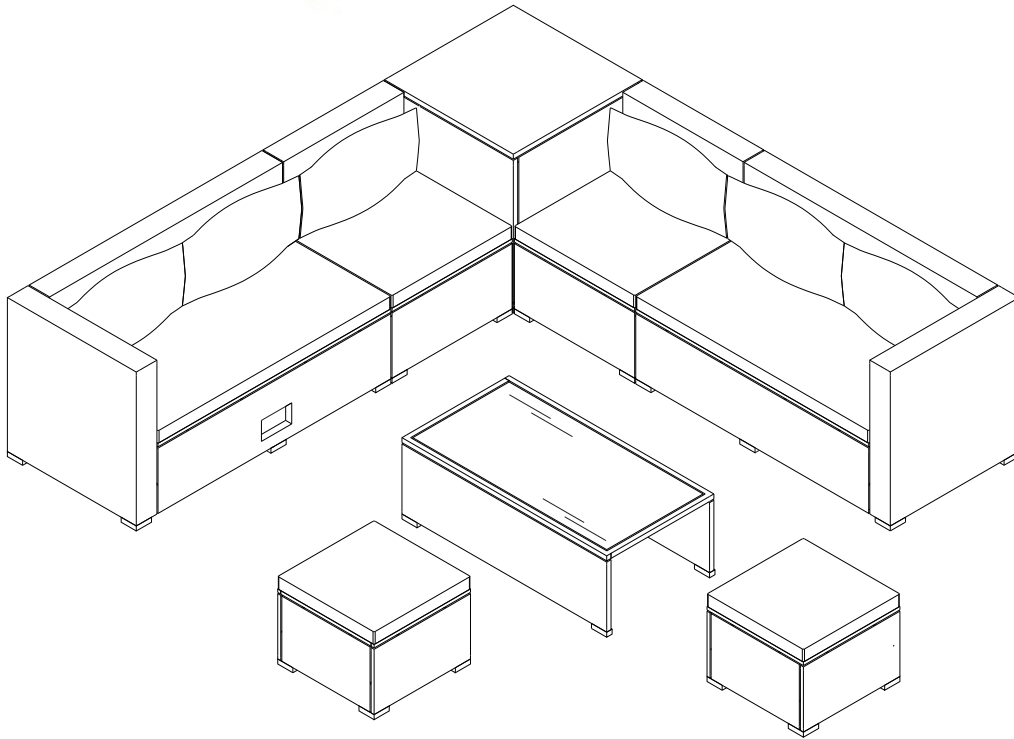


# BRUKSANVISNING

**Lyfco**®



**DRA INTE ÅT ALLA SKRUVAR INNAN INSTALLATIONEN  
ÄR HELT KLAR**

**VIKTIGT – LÄS MONTERINGSANVISNINGARNA NOGA INNAN DU BÖRJAR**

Ta inte bort etiketten med batchnummer som finns på möbelen. Om du behöver hjälp med service eller reklamation av din möbel – ange möblens batchnummer till återförsäljaren, så att du kan få rätt reservdelar till just din möbel.

**XX-YYWW**

**SKU: 166-1-62 / 166-1-68**

**MODELLNAMN: Djursvik**

**Konsumentkontakt  
Arc E-commerce AB  
Box 3124  
13603 Haninge  
Sverige**

Observera att alla skruvar först ska skruvas åt löst.

Vrid 2-3 gånger så att skruven greppar av sig själv och koppla ihop alla delar löst. Skruvarna får endast skruvas åt hårt när alla moduler är hopsatta med varandra på detta sätt. Annars är installationen inte möjlig.

Var uppmärksam! Sätt först i samtliga skruvar löst. Dra inte åt, för då finns risk att skruvhålen inte passar.

Anmärkningar om en smidig montering:

Innan du drar åt skruvarna helt, kontrollera noggrant alla skruvar och dra åt dem

(endast) i den utsträckning som produkten fortfarande är belastad (särskilt stolar eller solstolar). Om du är säker på att din produkt tål belastning, placera den på ett fast, jämnt underlag och sätt försiktigt lite vikt på den. De olika komponenterna kan sedan anpassas till varandra. Dra sedan åt skruvarna helt. Därmed uppnår du optimal inriktning av produkten och förhindrar en sned montering. Sitt inte på den utan prova med en mindre tyngd som några böcker eller liknande.

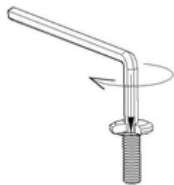
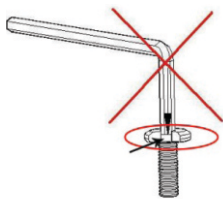
Innan du drar åt skruvarna helt, gör såhär för bästa resultat:

Ställ möbeln på en helt slät yta och lägg ett mycket tungt föremål (ca 10-15kg) på den, så att alla ben nuddar marken. Skruva därefter i skruvarna helt. Obs – använd inte din kroppstyngd, då det är för mycket vikt. Om du följer dessa råd blir din möbel stabil.

Om du inte följer dessa instruktioner kommer möbeln att bli ostadig och "vickig" då produkten upplevs ojämn.

**Din nya möbel är handgjord. Små avvikelser kan därför förekomma och är ett kvalitetsattribut snarare än ett fel.**

**Tips: Var noga med att alltid sätta in insexnyckeln helt ner i skuven.**



Om du inte gör det finns risk att insexnyckeln slinter, vilket skadar skruven. Skruven kan då bli obrukbar.



#### **VIKTIGT**

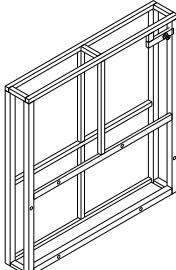
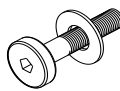
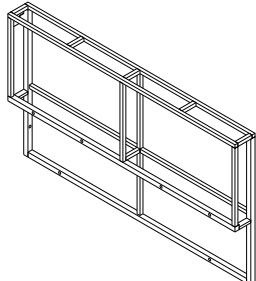
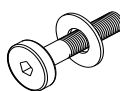
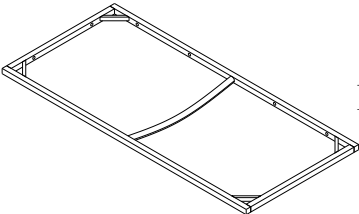
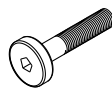
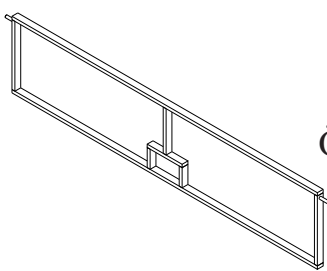
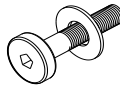
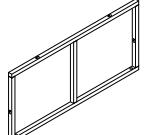

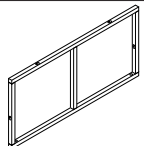
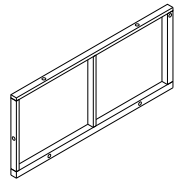
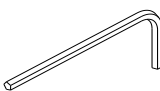
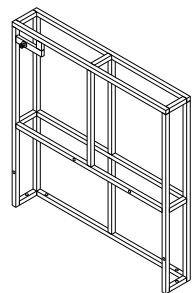
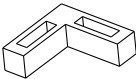
Använd inte den här produkten om delar saknas, är skadade eller utslitna.

Använd inte elektriska skruvdragare för att montera produkten. Den höga kraften i elektriska verktyg kommer dra åt skruvarna för hårt vilket kan skada gängorna.

Spänn inte skruvar eller muttrar för hårt. Dra åt alla skruvar efter att hela möbeln monterats. Stå eller sitt inte på bordet.

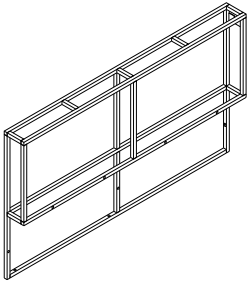
För att förlänga livslängden på möbeln, undvik att låta den stå i regn. Under vintertid rekommenderar vi att möbeln förvaras inomhus, i torr miljö.

DelDel

<b>A</b>  Höger ram 1 st	1	 Bult M6x40 mm 29 st	
<b>B</b>  Höger ram bak 1 st	2	 Bult M6x30 mm 78 st	
<b>C</b>  Höger sittram 1 st	3	 Bult M6x25 mm 72 st	
<b>D</b>  Öppningsbar ram 1 st	4	 Bult M6x15 mm 4 st	
<b>E</b>  Sidoram 5 st	5	 Bricka M8x5 mm 4 st	
<b>E1</b>  Innerram 1 st			
<b>F</b>  Höger sidoram 1 st	6	 Insexnyckel 1 st	
<b>G</b>  Vänster ram 1 st	7	 Fötter 30 st	

DelDel

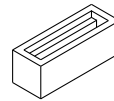
H



Höger ram bak

1 st

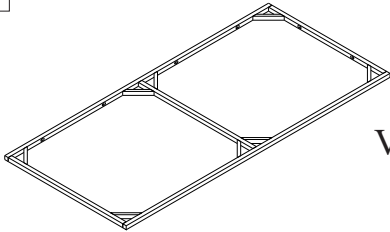
8



Fötter

6 st

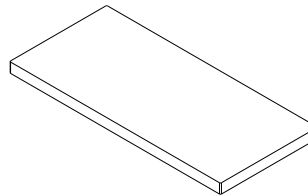
I



Vänster sittram

1 st

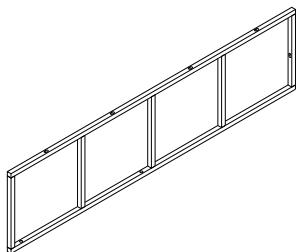
9



Sittdyna

2 st

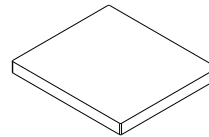
J



Vänster frontram

1 st

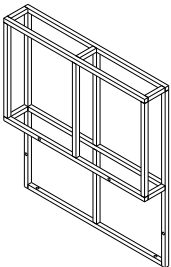
10



Sittdyna

2 st

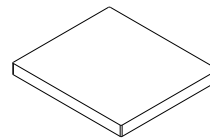
K



Ram bak

2 st

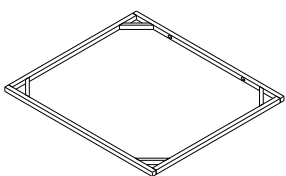
11



Sittdyna

2 st

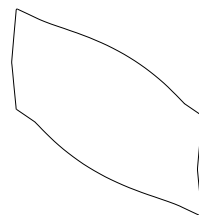
L



Sittram

2 st

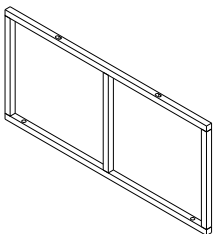
12



Ryggdyna

6 st

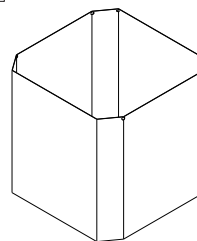
M



Frontram

2 st

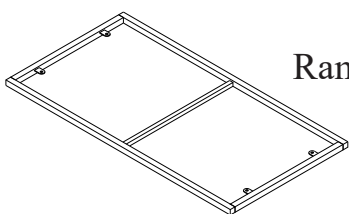
13



Regnskydd

1 st

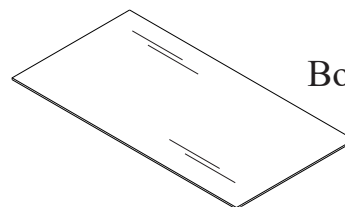
N



Ram till bordsskiva

1 st

14

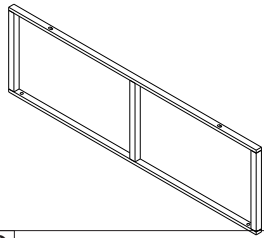


Bordsskiva i glas

1 st

DelDel

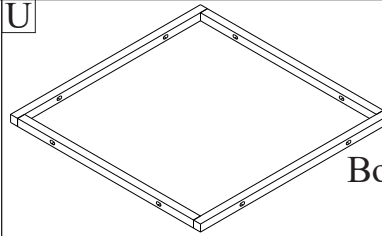
O



Sidoram bord

2 st

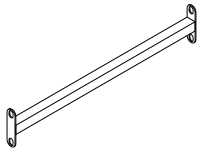
U



Bottenram dynbox

1 st

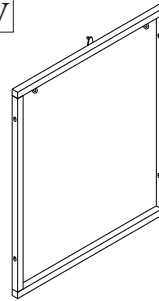
P



Mittstolpe för bord

1 st

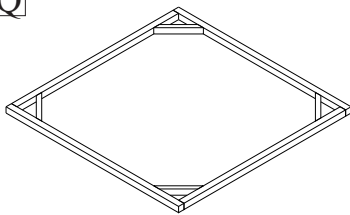
V



Vänster ram dynbox

1 st

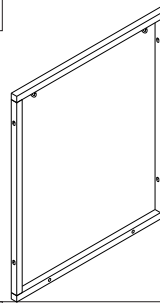
Q



Sittram för pall

2 st

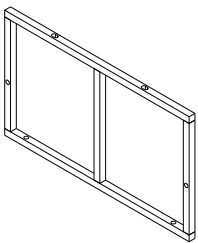
X



Höger ram dynbox

1 st

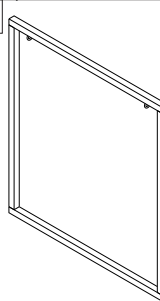
R



Liten sidoram

4 st

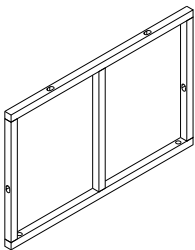
Y



Frontram dynbox

1 st

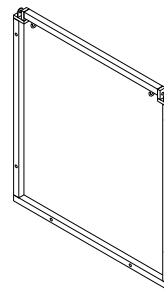
S



Stor sidoram

4 st

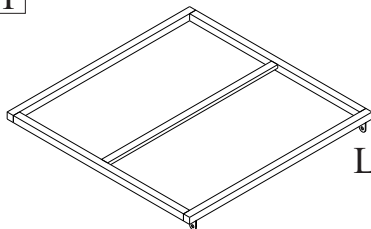
Z



Bakram dynbox

1 st

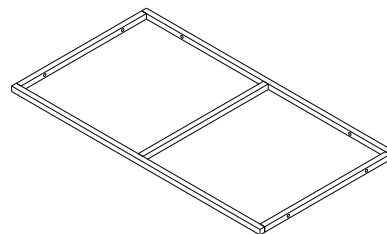
T



Lock till dynbox

1 st

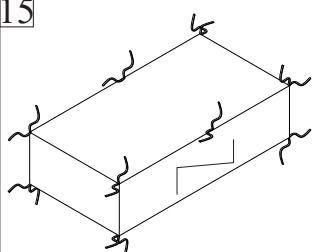
W



Bottenram

1 st

15



Regnskydd

1 st

16

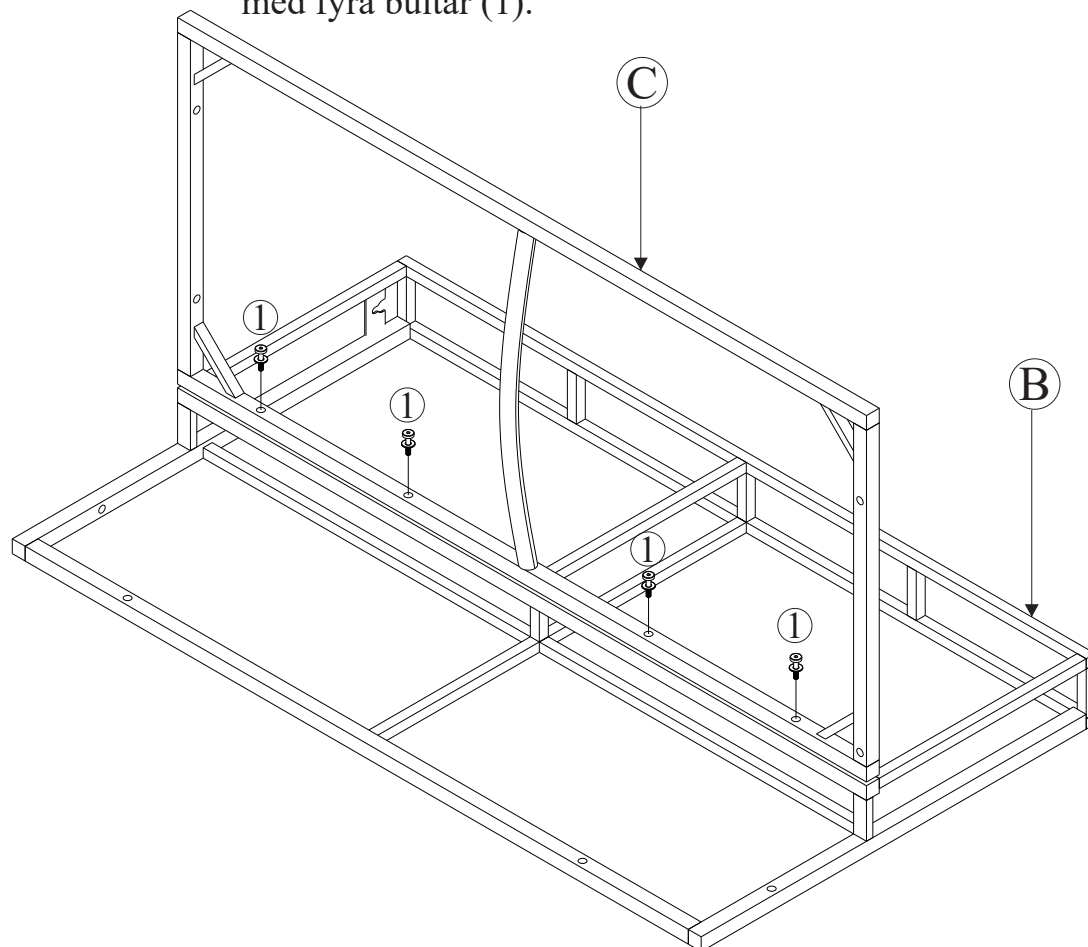


Bricka M8 x 10 mm

1 st

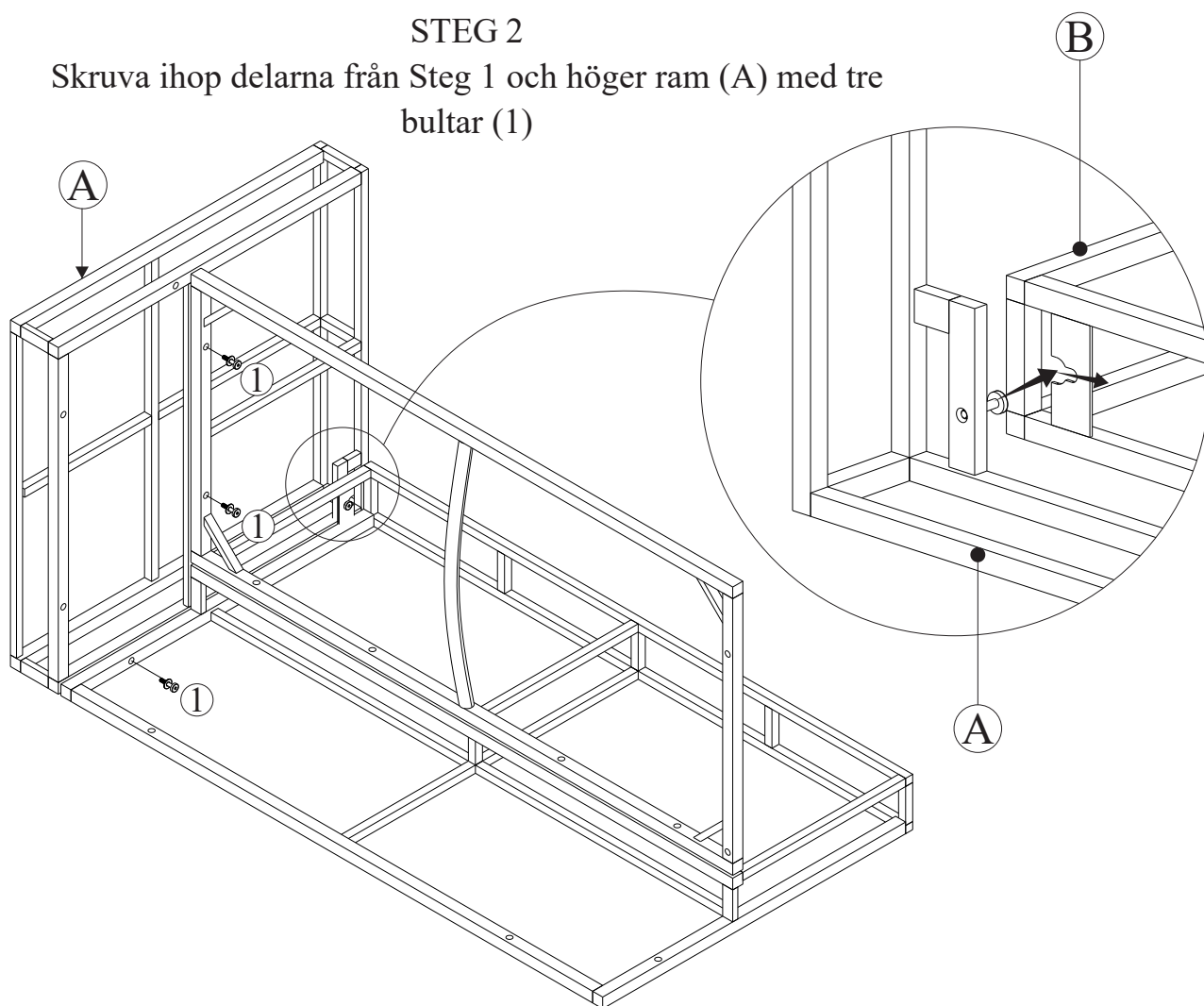
## STEG 1

Skruva fast den högra bakramen (B) i den högra sittramen (C) med fyra bultar (1).



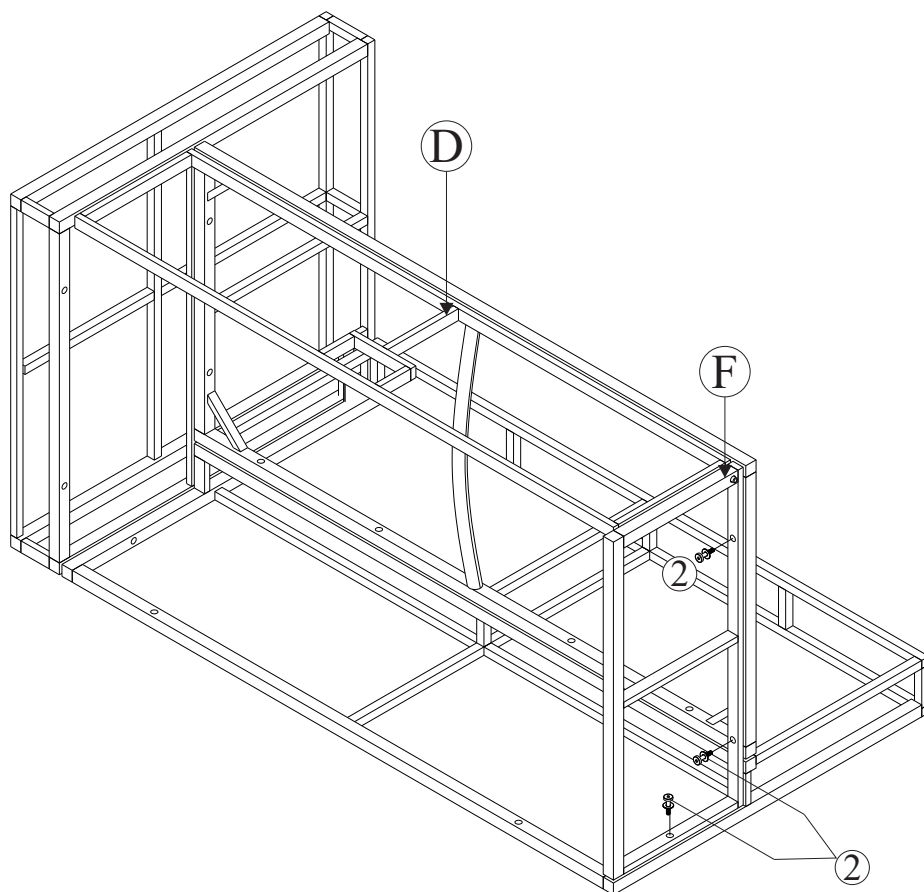
## STEG 2

Skruva ihop delarna från Steg 1 och höger ram (A) med tre bultar (1)



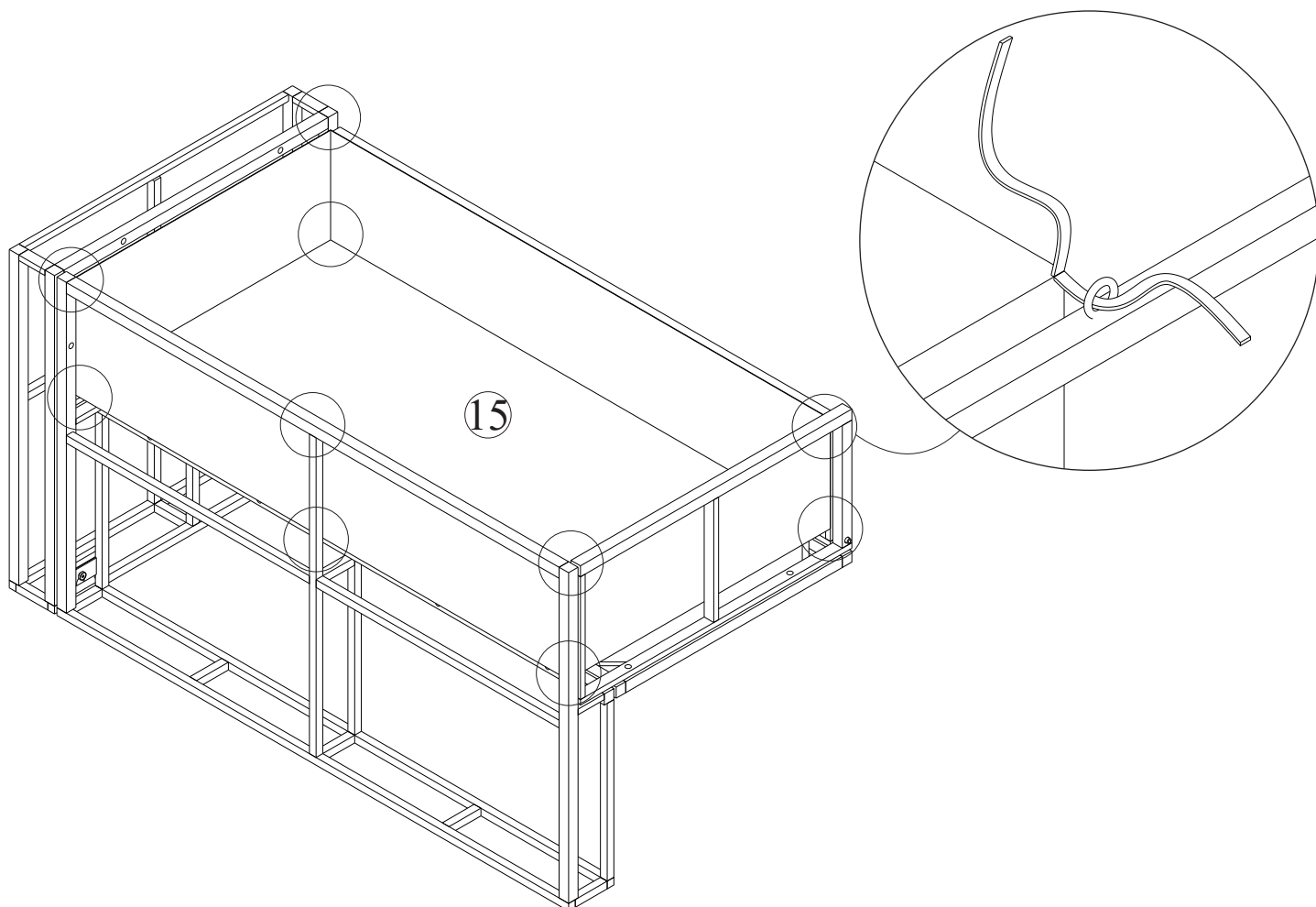
### STEG 3

Skruva ihop delarna från Steg 2 med den öppningsbara ramen (D) och höger sidoram (F) med tre bultar (2).



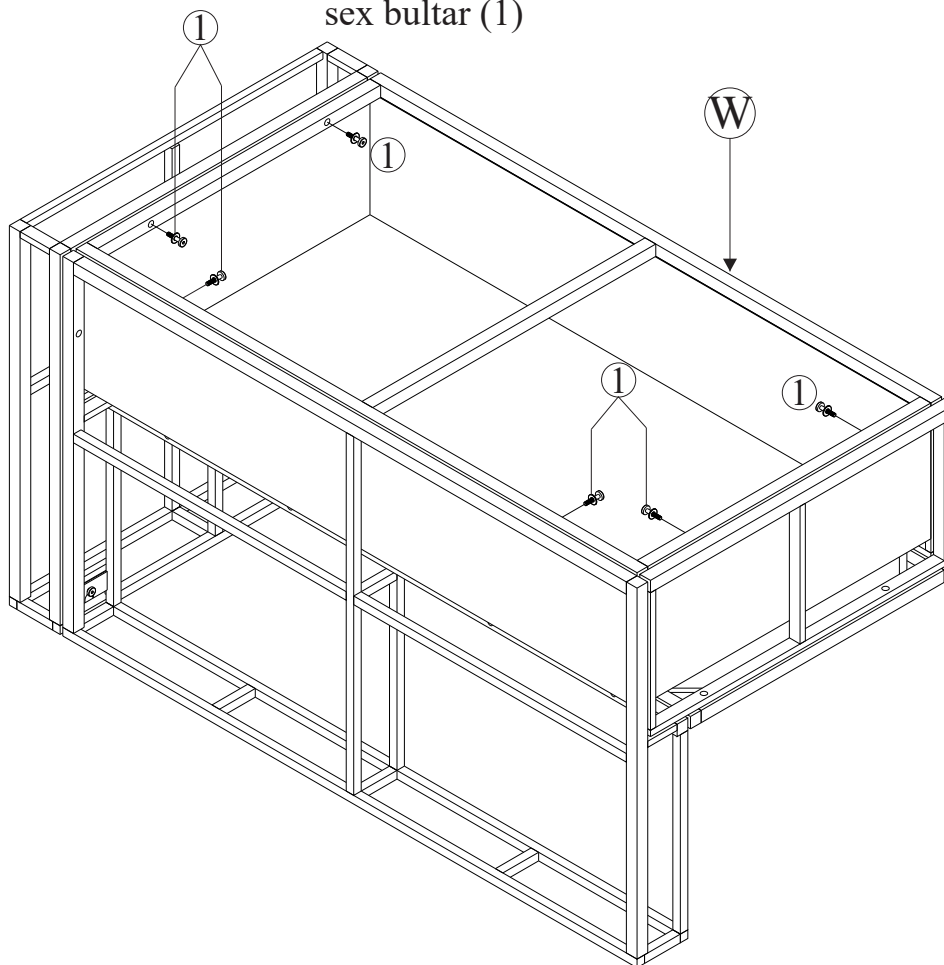
### STEG 4

Fäst regnskyddet (15) enligt bilden och bind fast i öglorna.



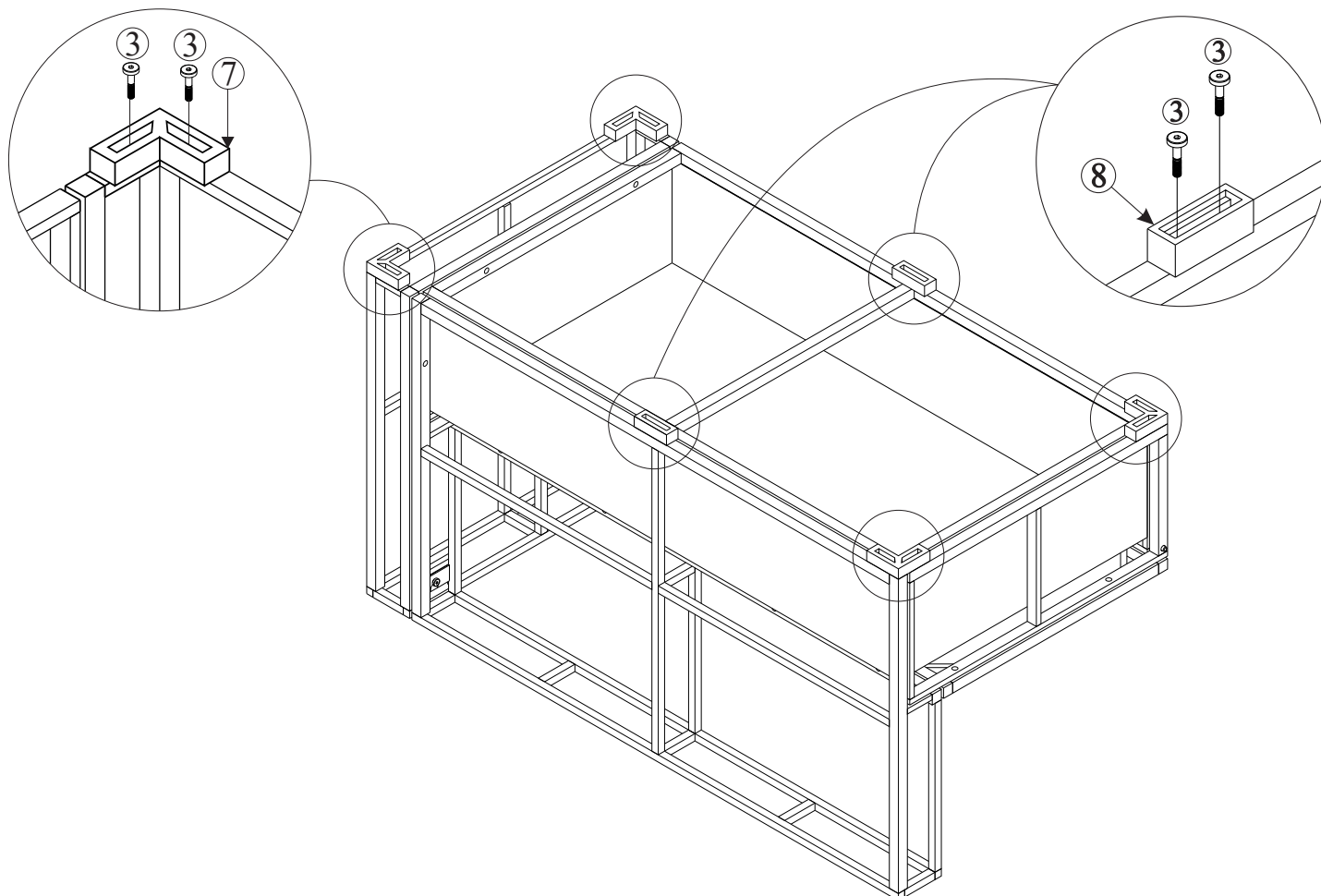
## STEG 5

Skruva ihop delarna från STEG 4 och bottenramen (W) med sex bultar (1)



## STEG 6

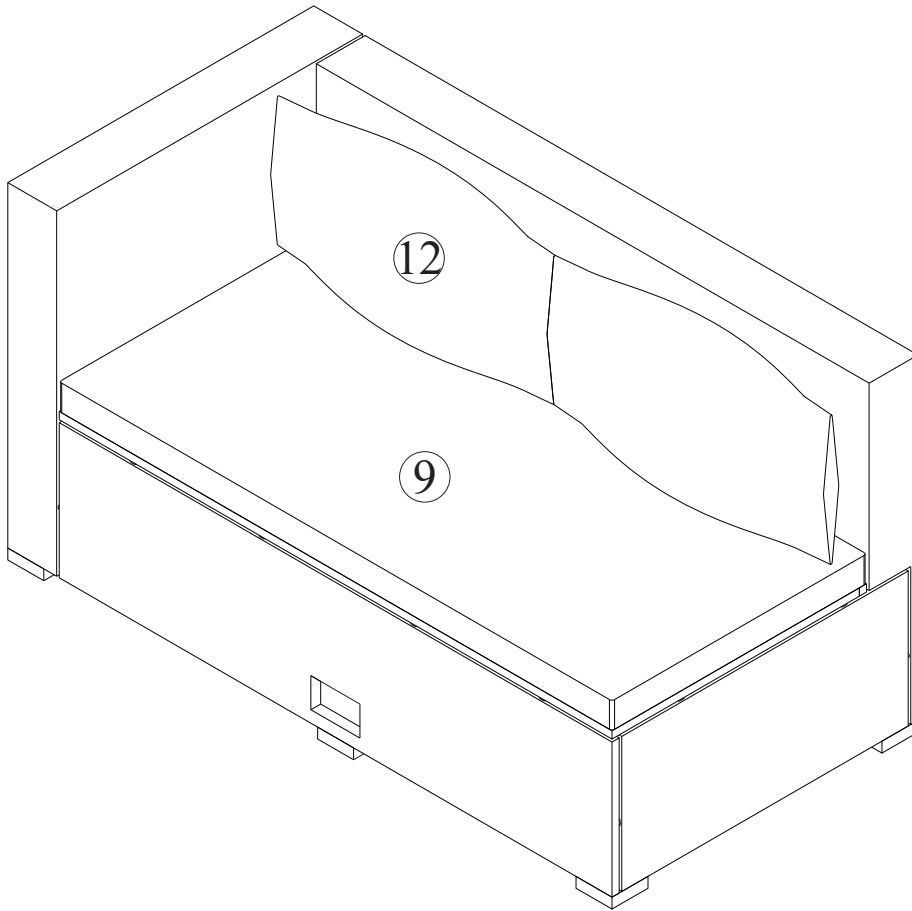
Skruva fast fötter (7), (8) med bultar (3) enligt bilden





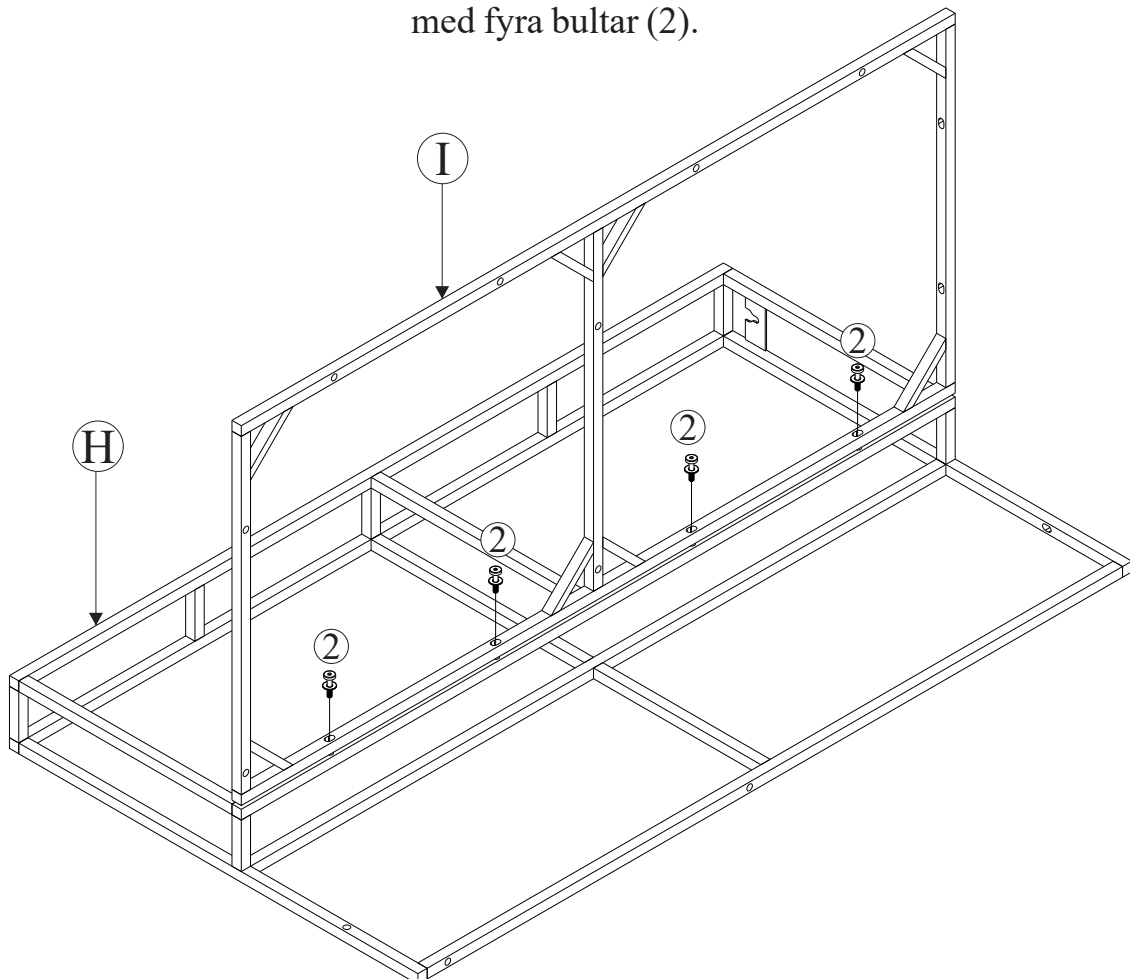
## STEG 7

Lägg på sittdynorna (9) & ryggdynorna (12) för att färdigställa soffans högra del.



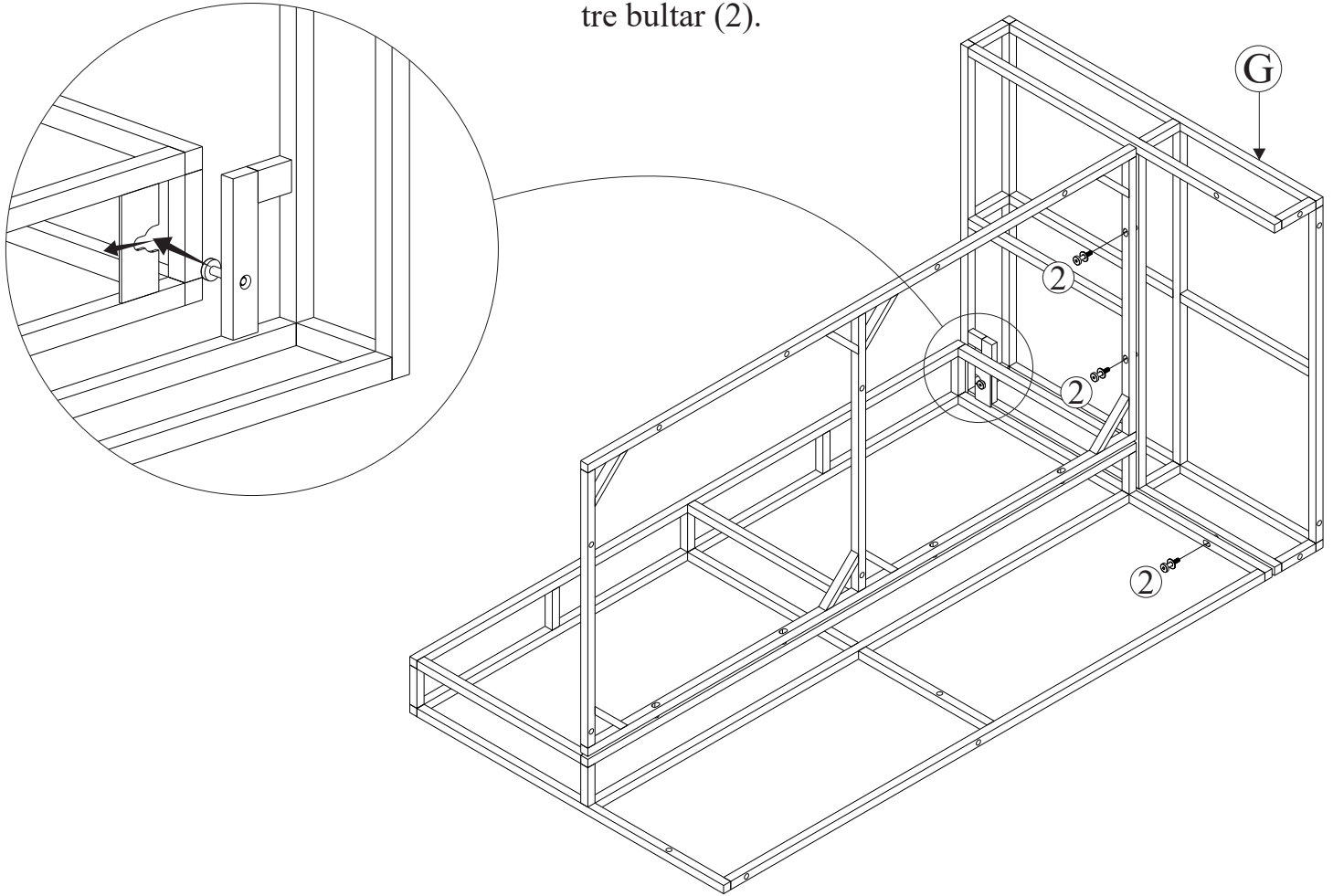
## STEG 8

Skruva fast den vänstra bakramen (H) i den vänstra sittramen (I) med fyra bultar (2).



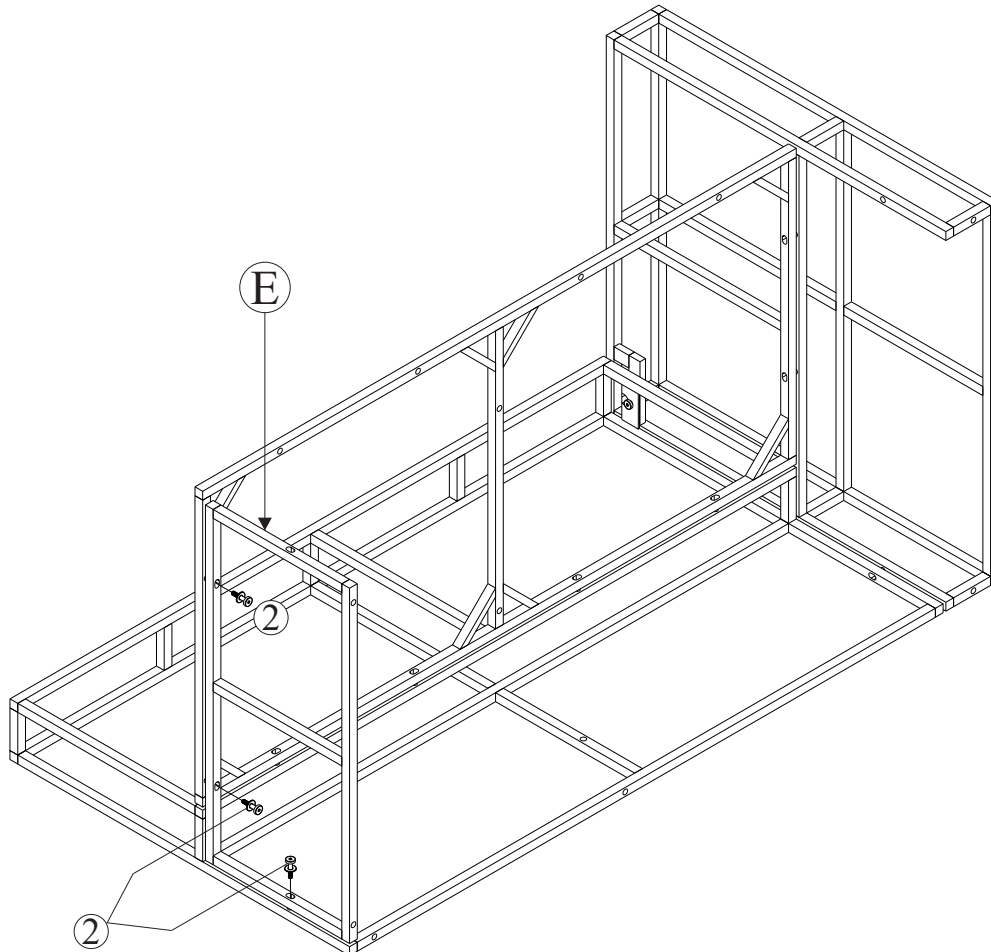
## STEG 9

Skruva ihop delarna från Steg 8 med vänster ram (G) med tre bultar (2).



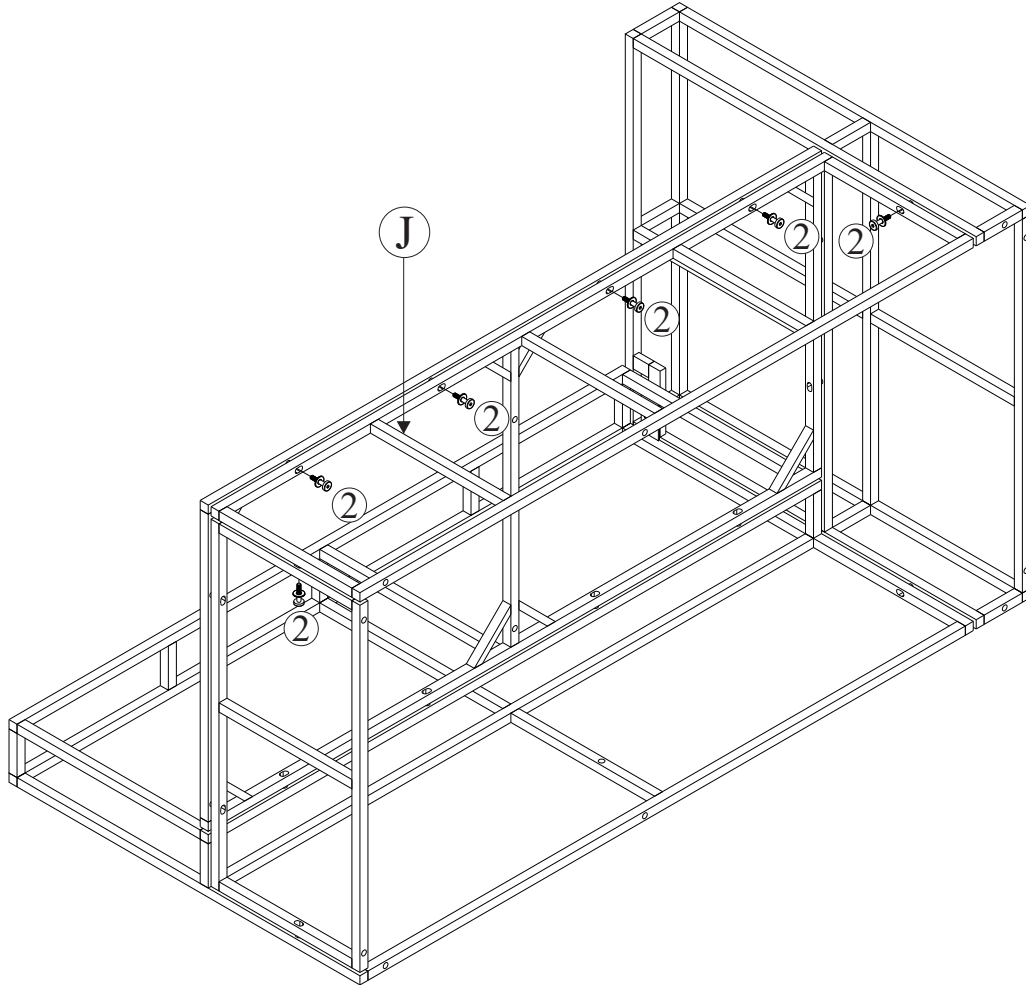
## STEG 10

Skruva ihop delarna från Steg 9 med sidoram (E) med tre bultar (2) enligt bilden.



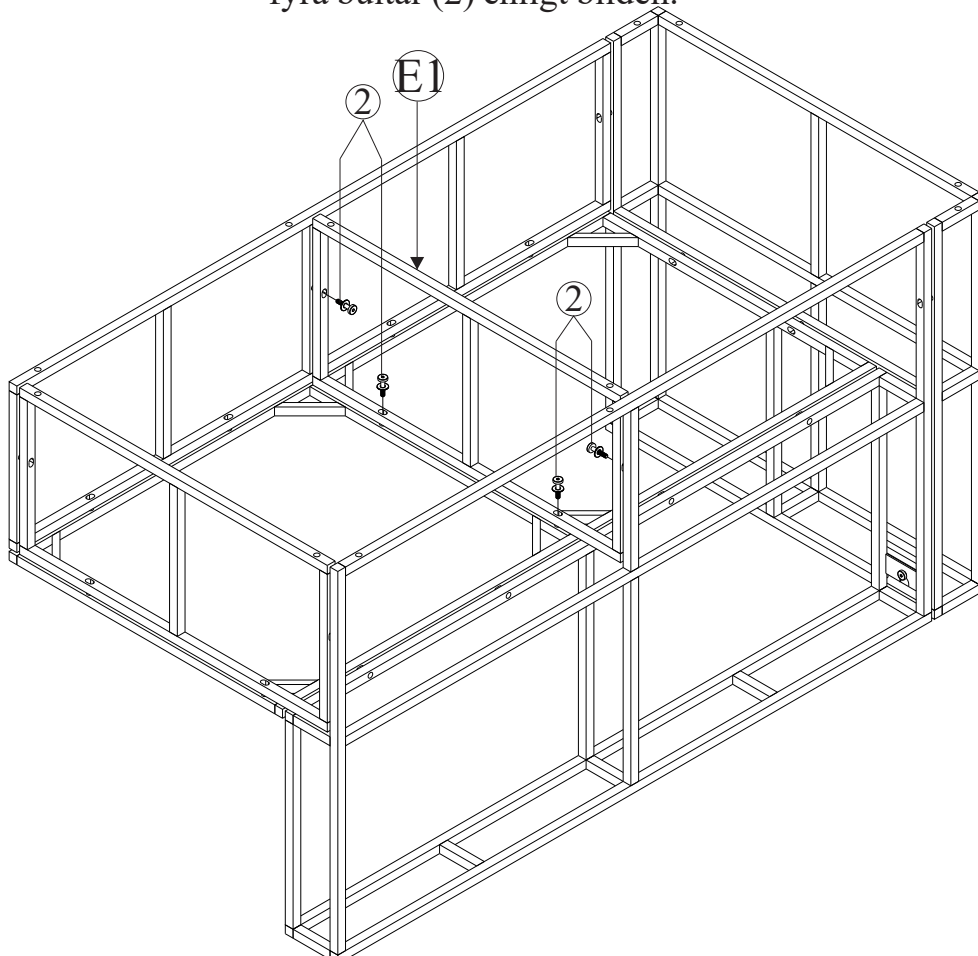
## STEG 11

Skruva ihop delarna från Steg 10 med vänster frontram (J) med sex bultar (2) enligt bilden.



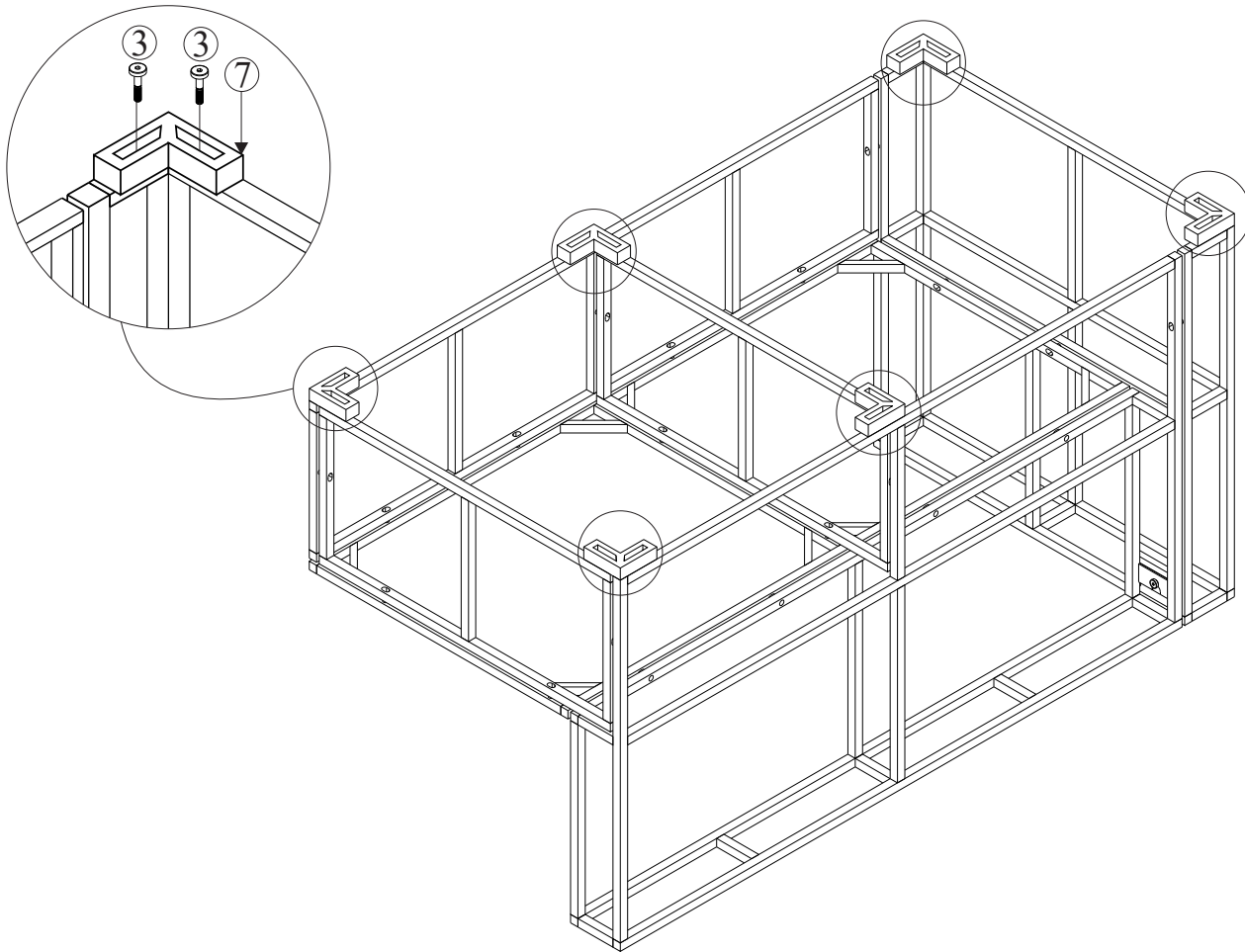
## STEG 12

Skruv ihop delarna från Steg 11 med innerramen (E1) med fyra bultar (2) enligt bilden.



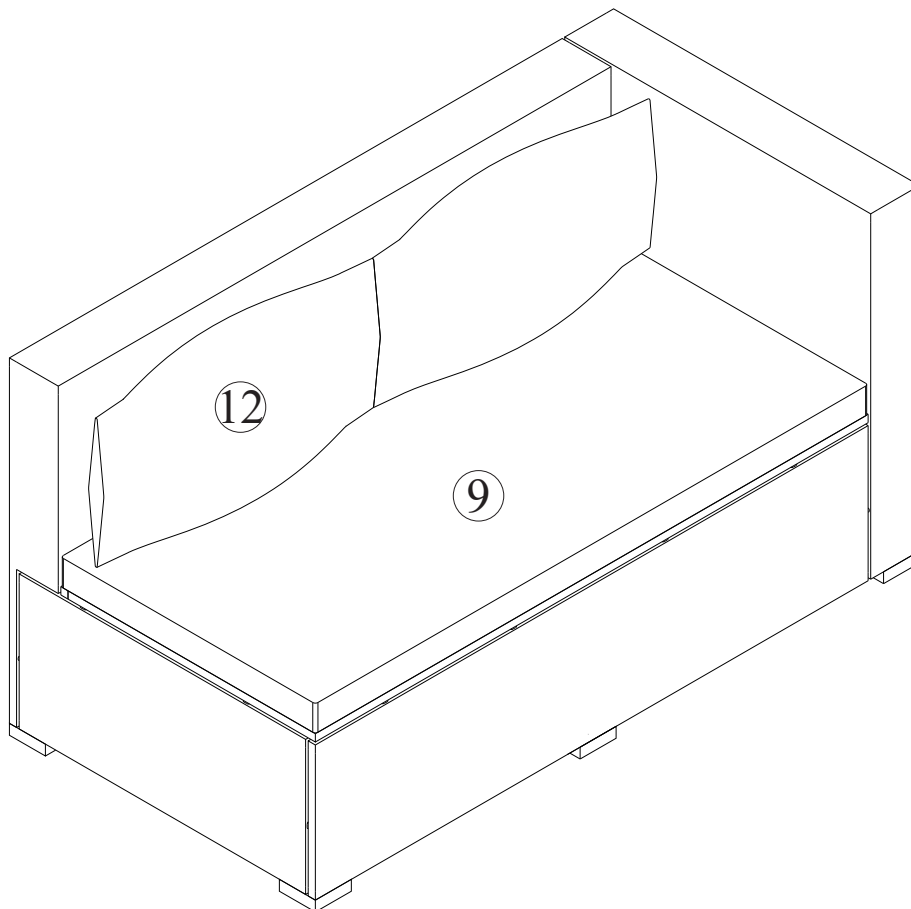
### STEG 13

Skruva fast fötter (7) enligt bilden med 12 bultar (3).



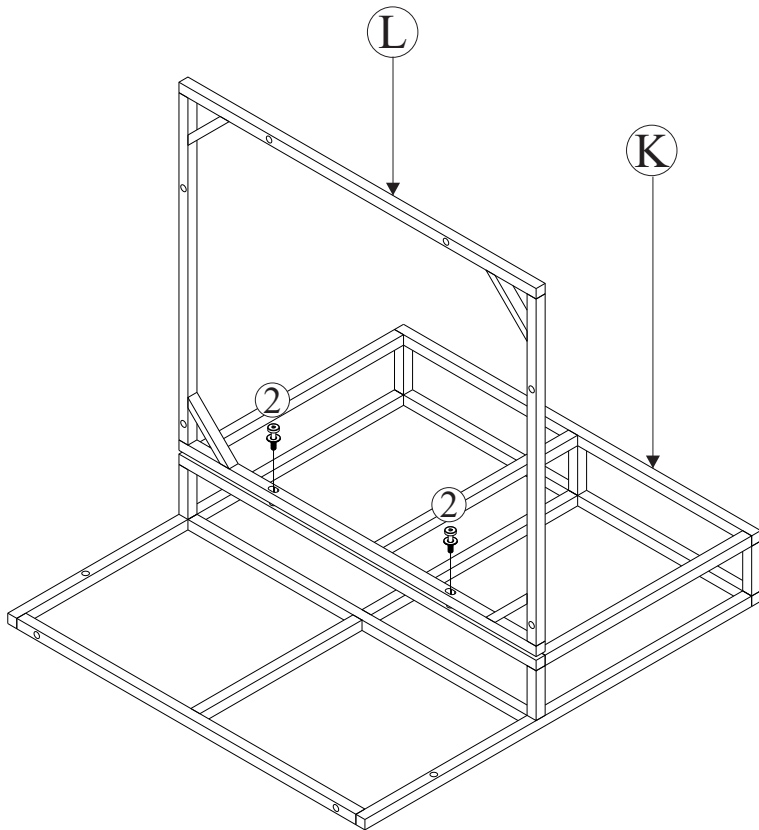
### STEG 14

Lägg på sittdynorna (9) & ryggdynorna (12) för att färdigställa soffans vänstra del.



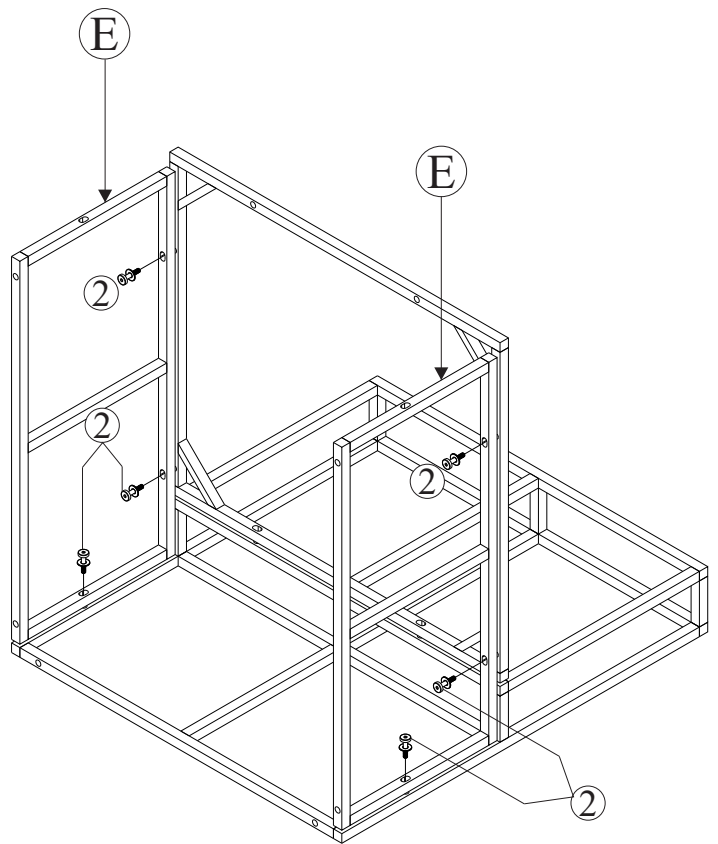
### STEG 15

Skruva fast den bakre ramen på sittramen (L) med två bultar (2).



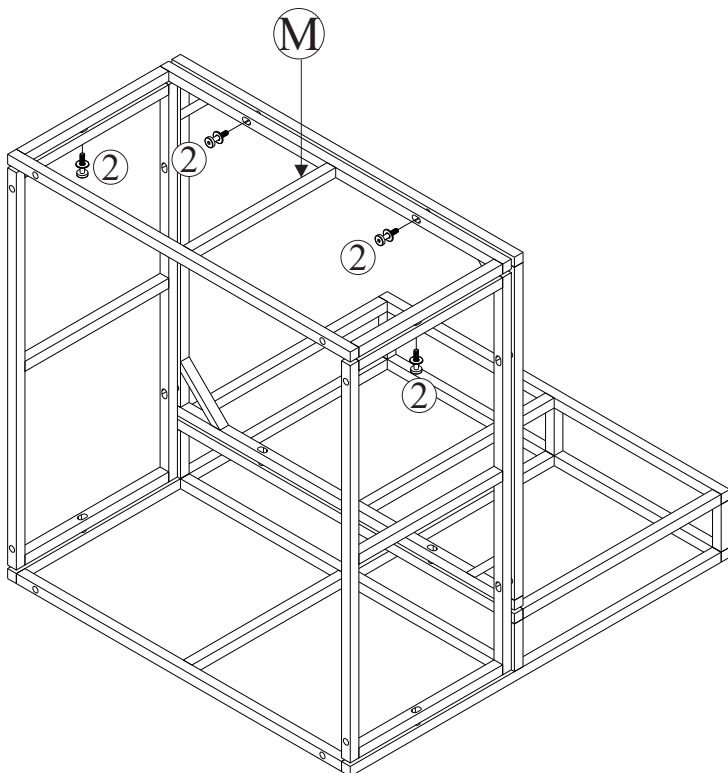
### STEG 16

Skruva ihop delarna från Steg 15 med sidoramarna (E) med sex bultar (2).



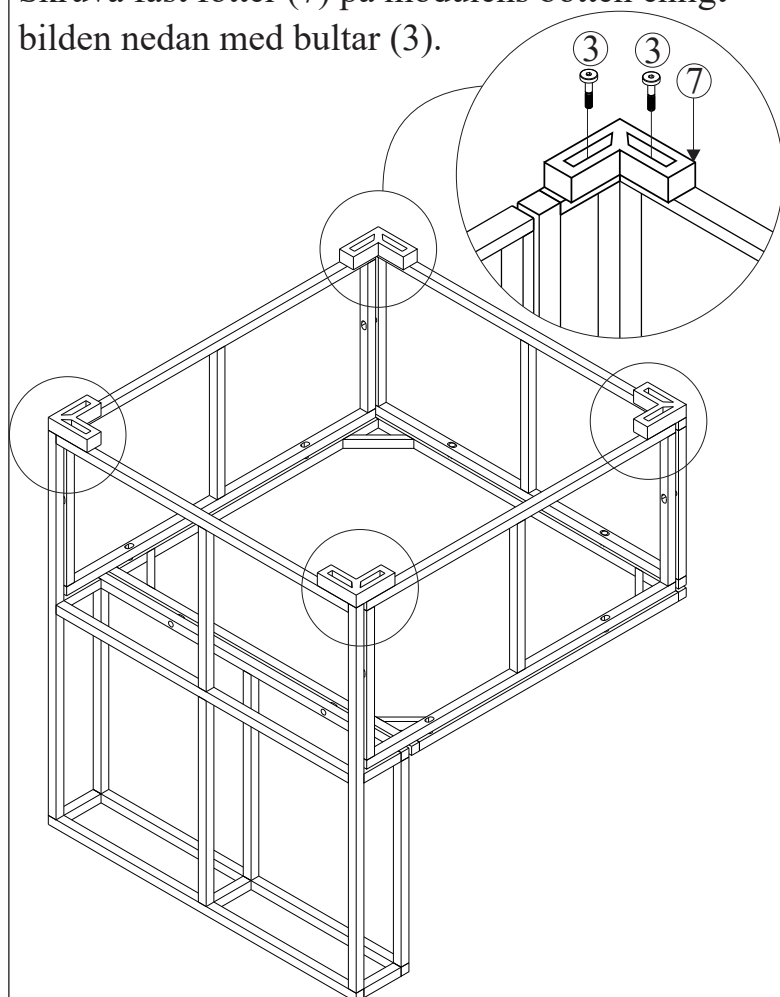
### STEG 17

Skruva ihop delarna från Steg 17 och frontramen (M) med fyra bultar (2) enligt bilden.



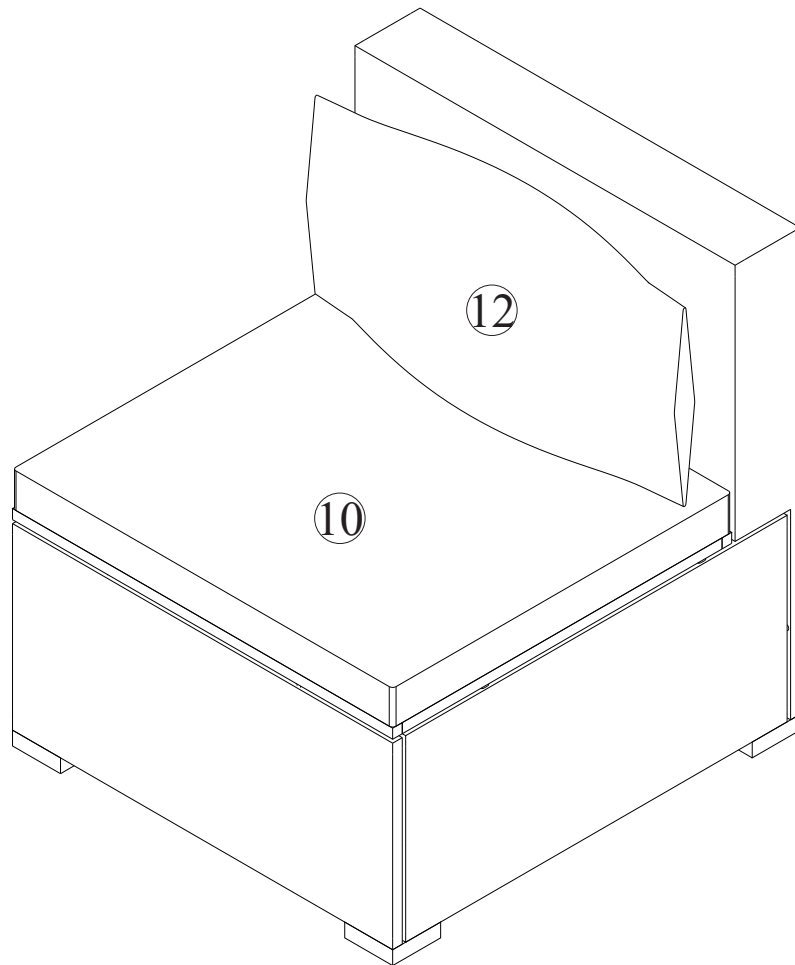
### STEG 18

Skruva fast fötter (7) på modulens botten enligt bilden nedan med bultar (3).



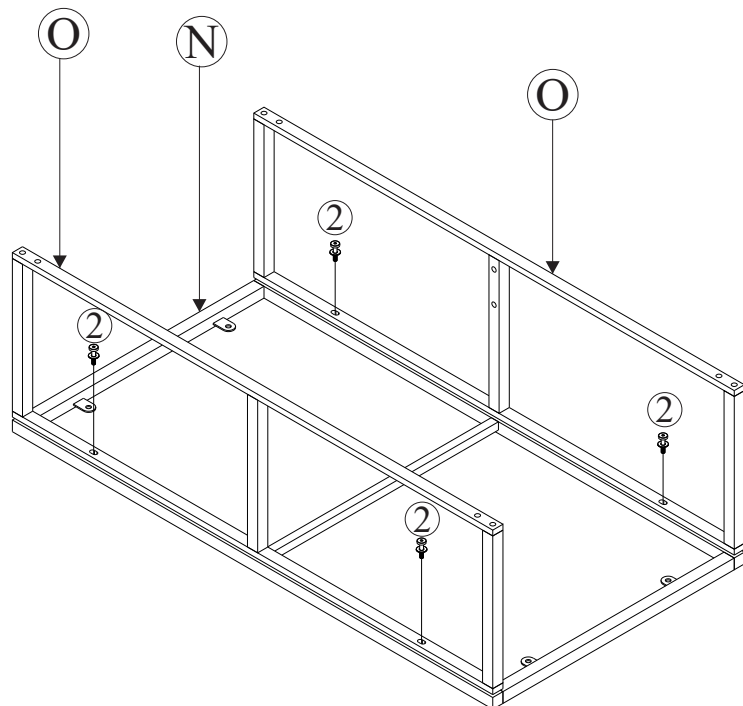
## STEG 19

Lägg på sittdynan (10) och ryggdynan (12) för att färdigställa monteringen av modulen.



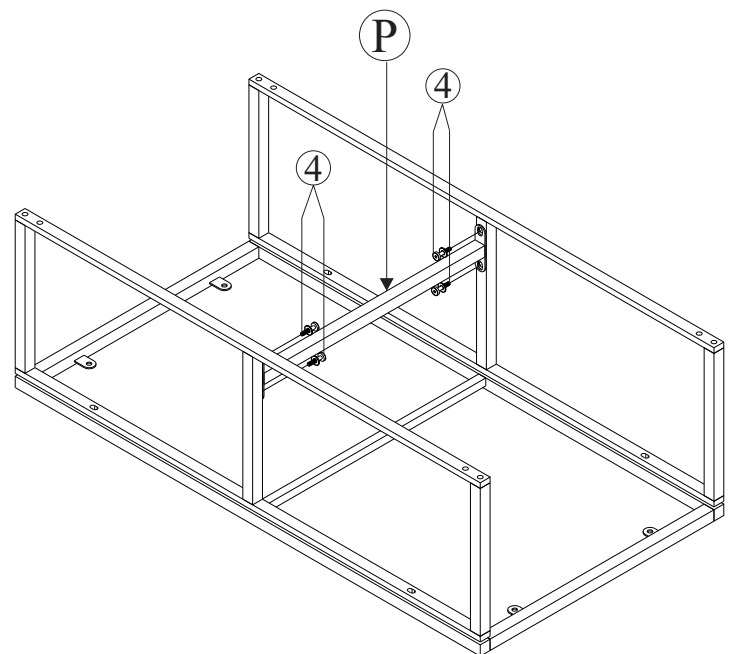
## STEG 20

Skruva ihop bordsramen (N) och bordssidoramen (O) med fyra bultar (2)



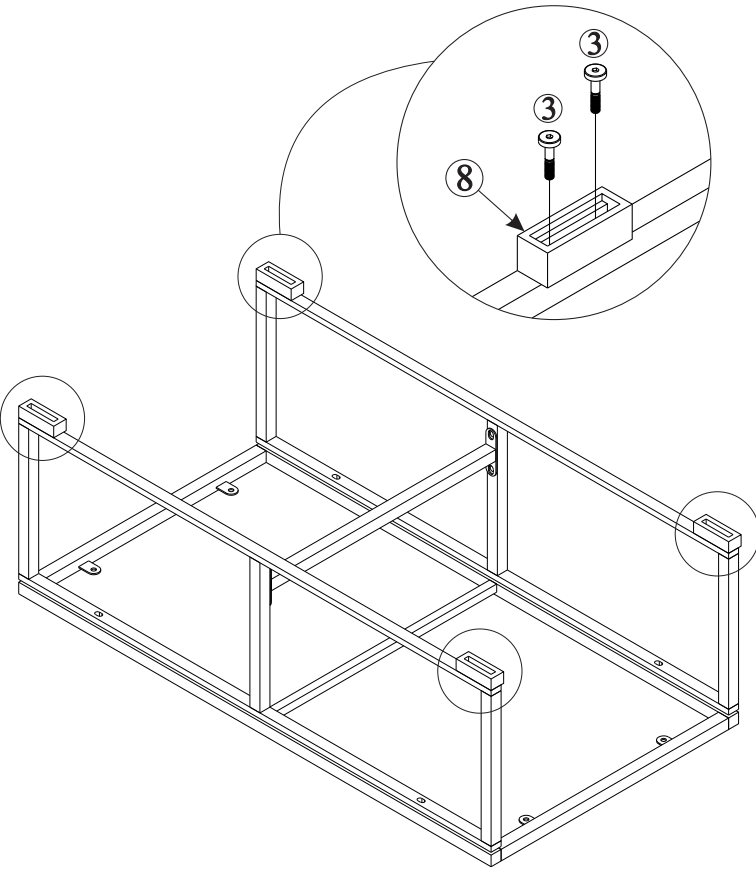
## STEG 21

Skruva fast bordets mittstolpe enligt bilden nedan med bultar (4).



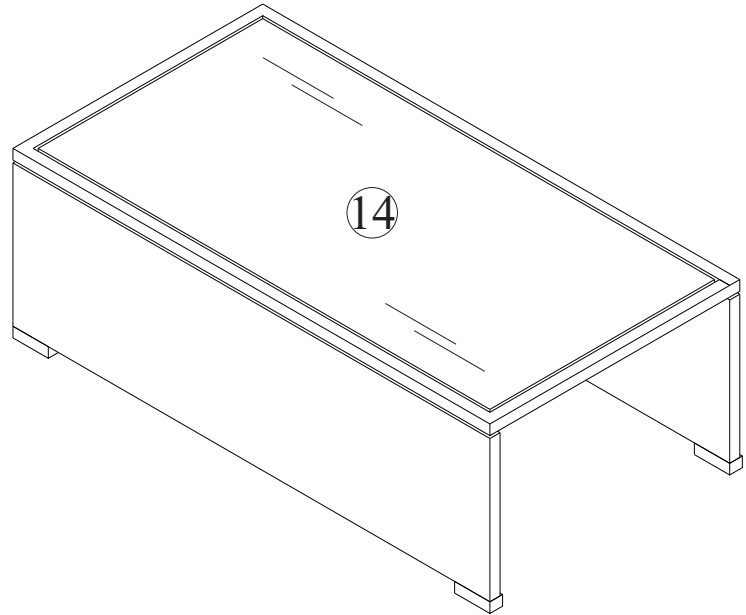
### STEG 22

Skruva fast fötter (8) enligt bilden nedan med bultar (3).



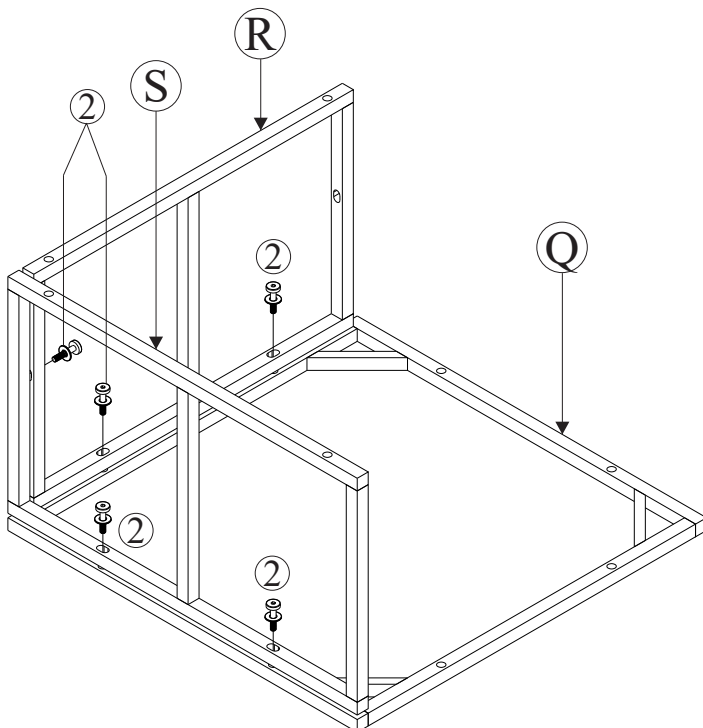
### STEG 23

Rikta in bordets glasskiva (14) enligt bilden nedan för att färdigställa bordet.



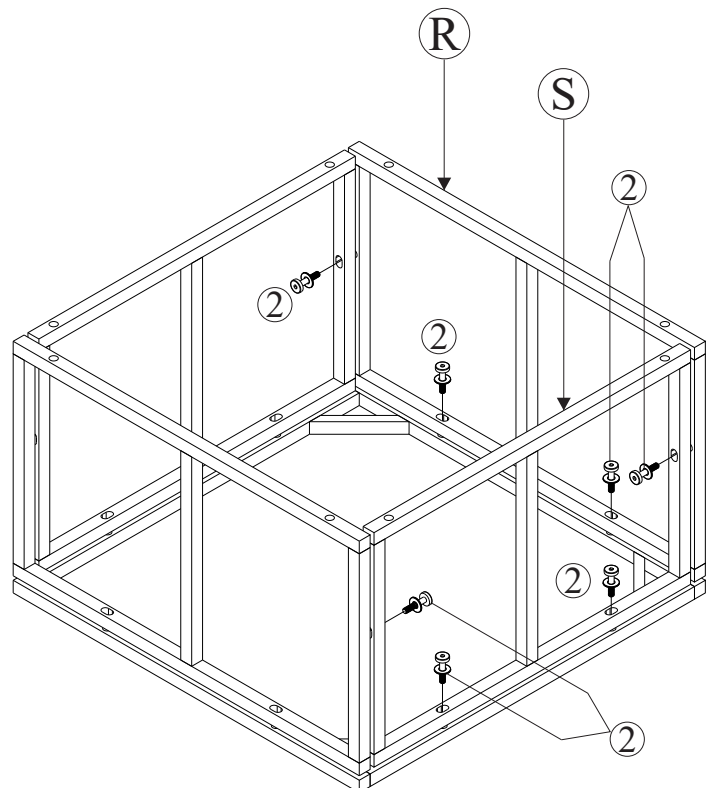
### STEG 24

Skruva fast liten sidoram (R) och stor sidoram (S) i pallens sittram (Q), med bult (2) enligt bilden nedan.



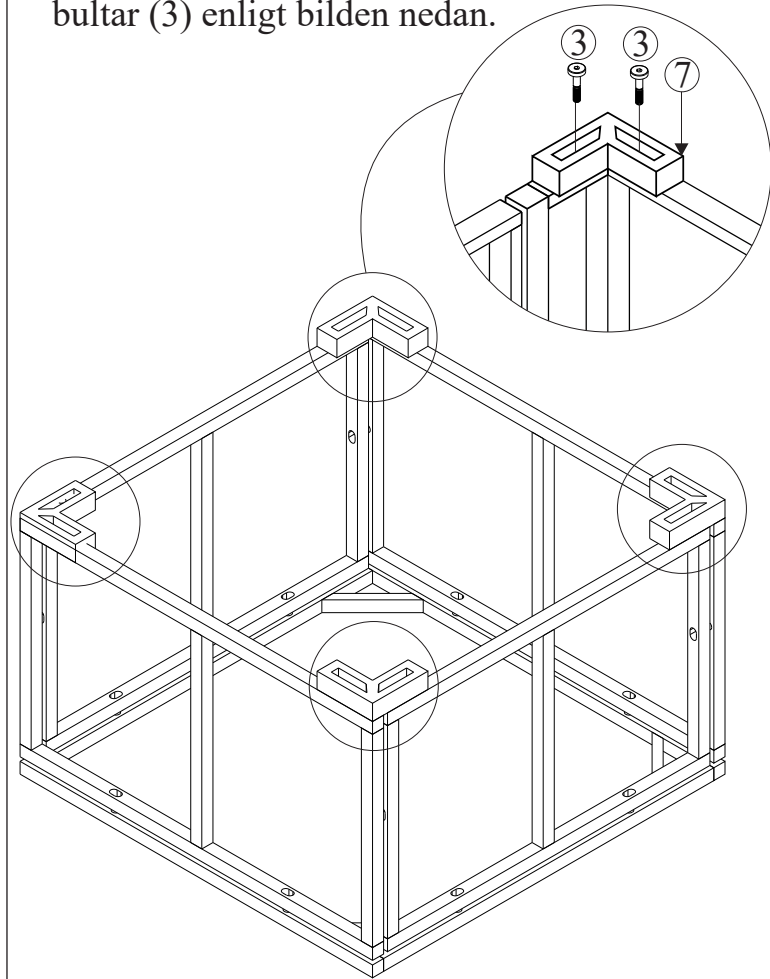
### STEG 25

Upprepa steg 24 på motsatta sidor enligt bilden nedan.



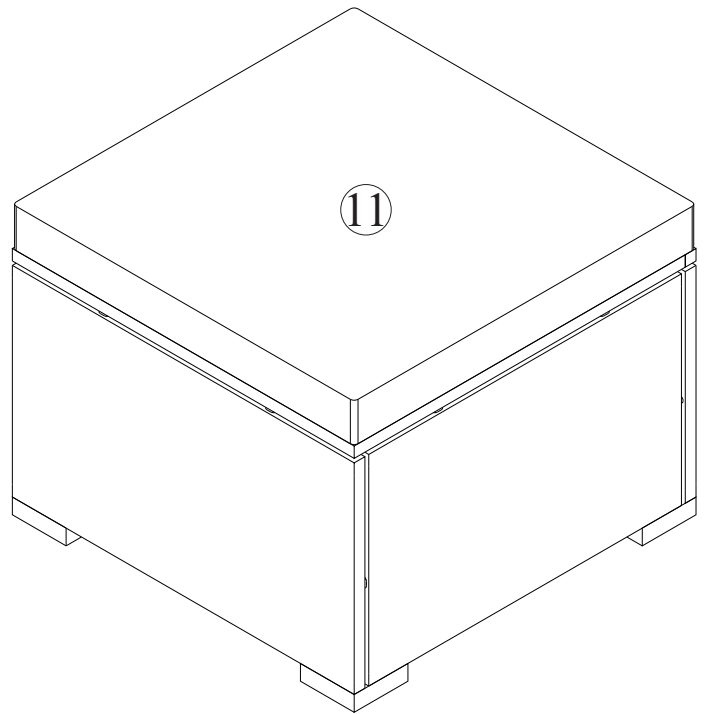
### STEG 26

Skruva fast fötter (7) på pallens fötter med bultar (3) enligt bilden nedan.



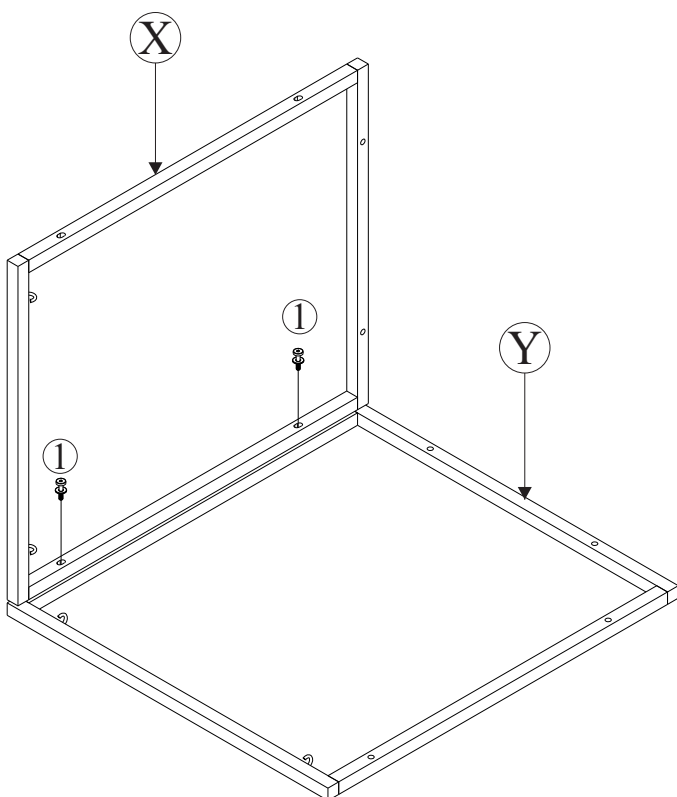
### STEG 27

Lägg på sittdynan (11) för att färdigställa pallens pallen.



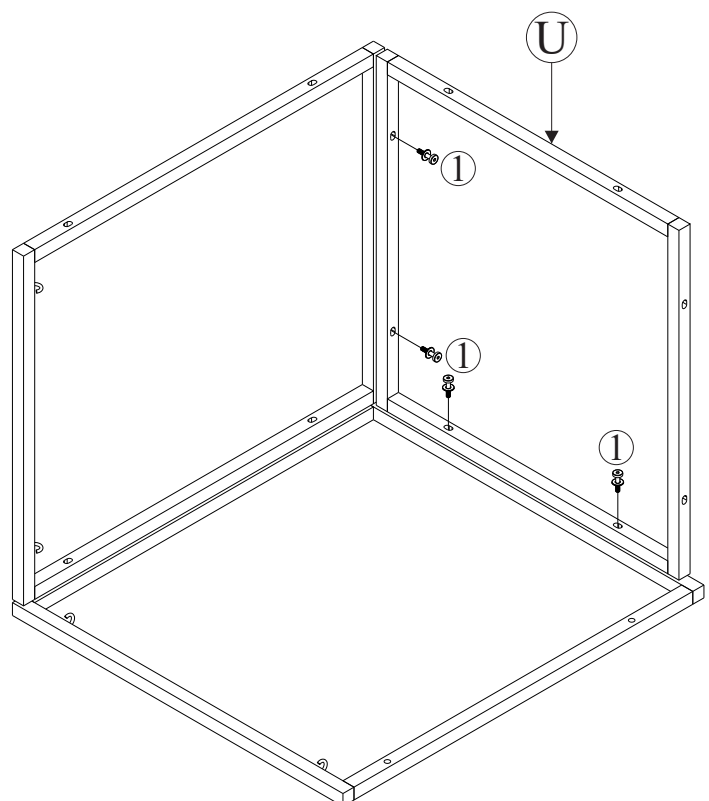
### STEG 28

Skruva ihop dynboxens högra ram (X) och dess frontfram (Y) med två bultar (1) enligt bilden nedan.



### STEG 29

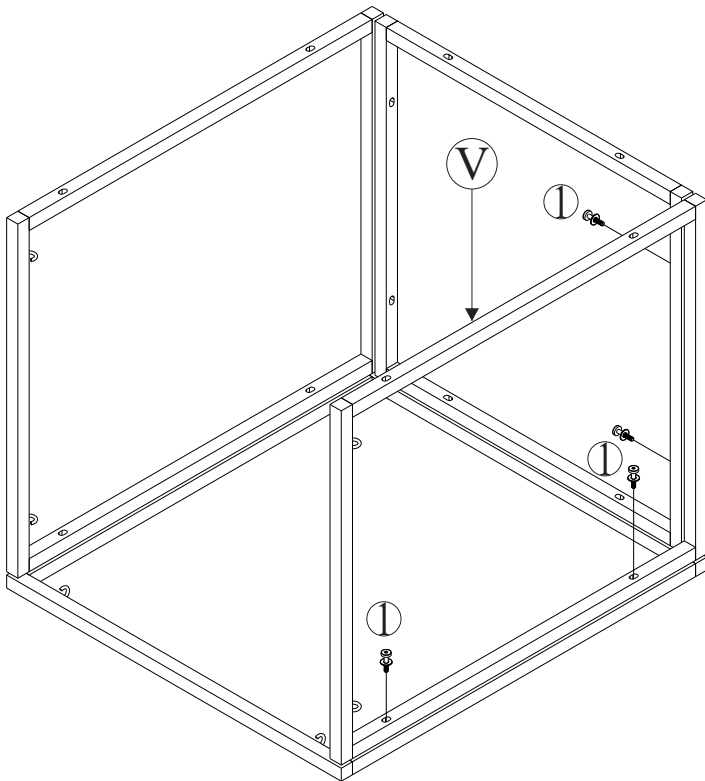
Skruva fast dynboxens bottenram (U) i delarna från Steg 28 med fyra bultar (1) enligt bilden nedan.





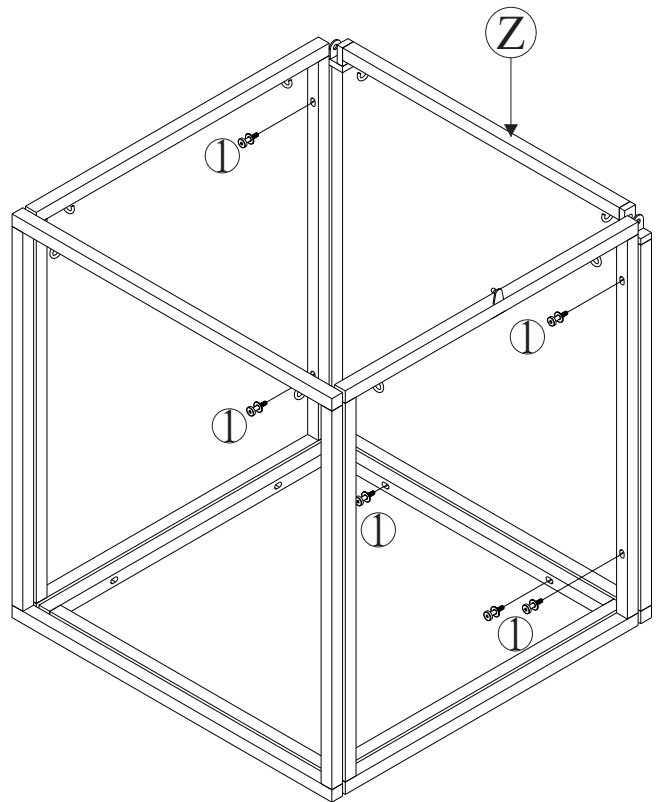
### STEG 30

Skruva fast dynboxens vänster ram (V) i delarna från Steg 29 med fyra bultar (1).



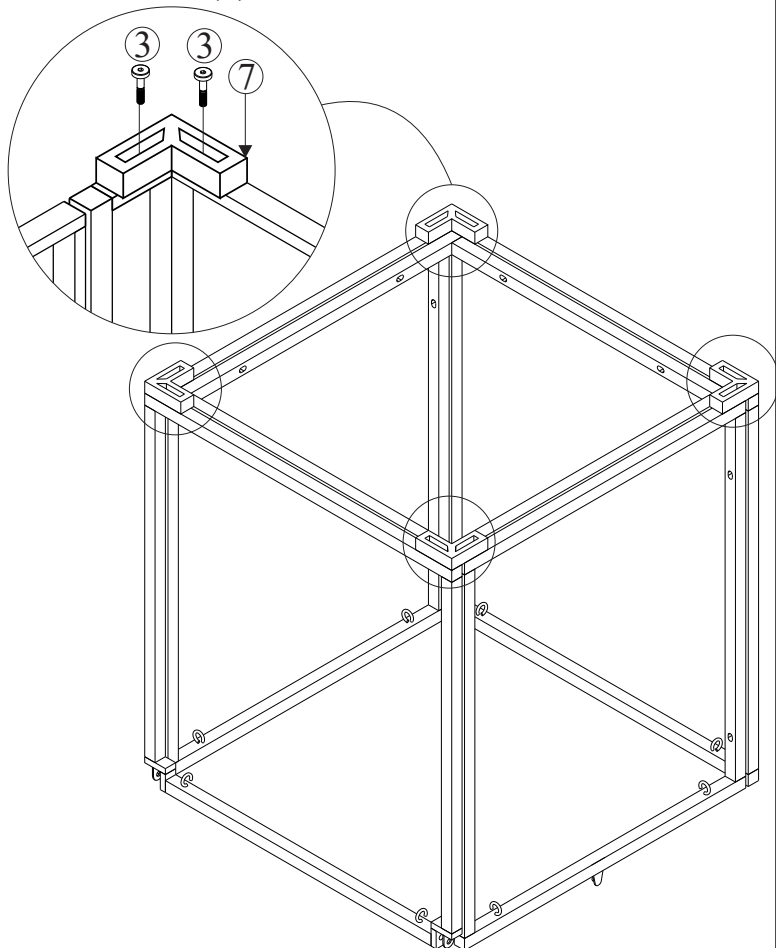
### STEG 31

Skruva fast dynboxens bakre ram (Z) i delarna från Steg 30 med sex bultar (1).



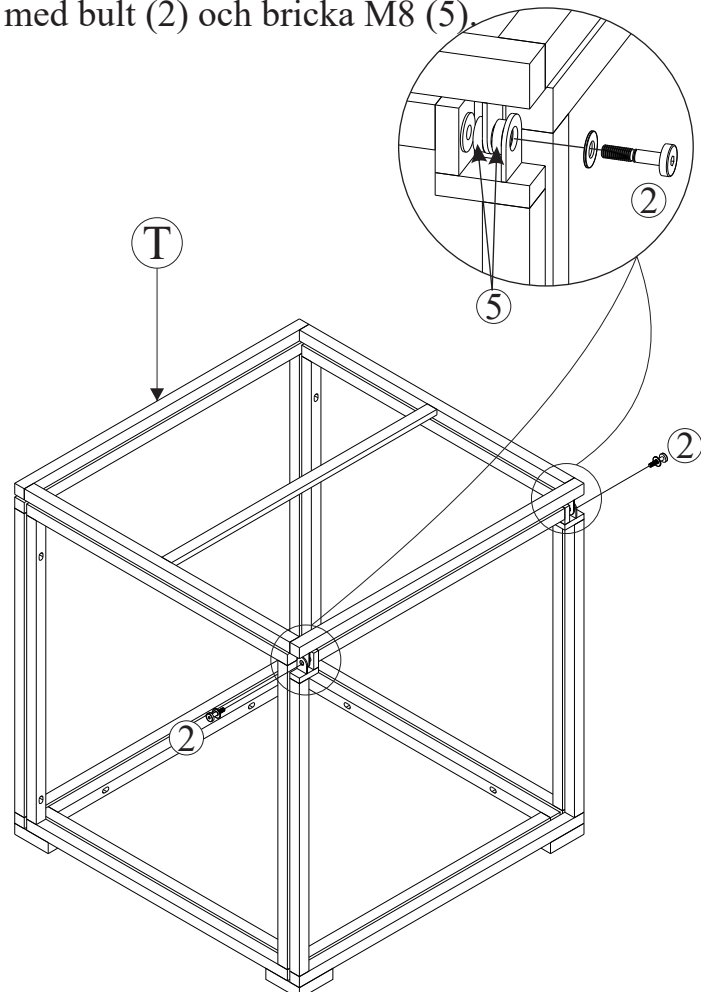
### STEG 32

Skruva fast fötter (7) enligt bilden nedan med bultar (3).



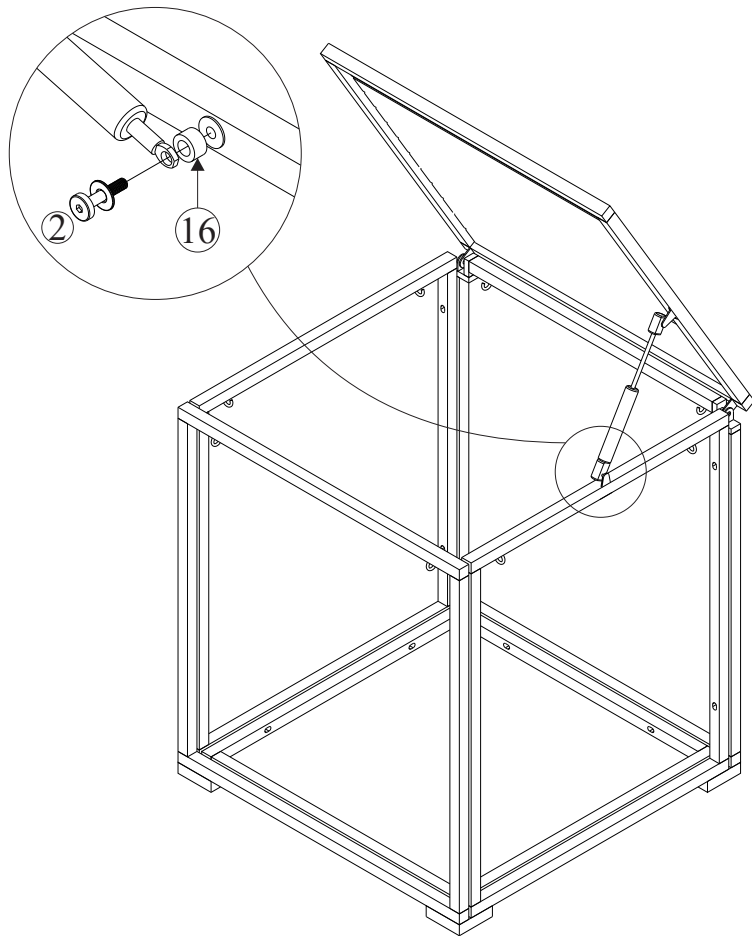
### STEG 33

Skruva fast dynboxens lock (T) enligt bilden nedan med med bult (2) och bricka M8 (5).



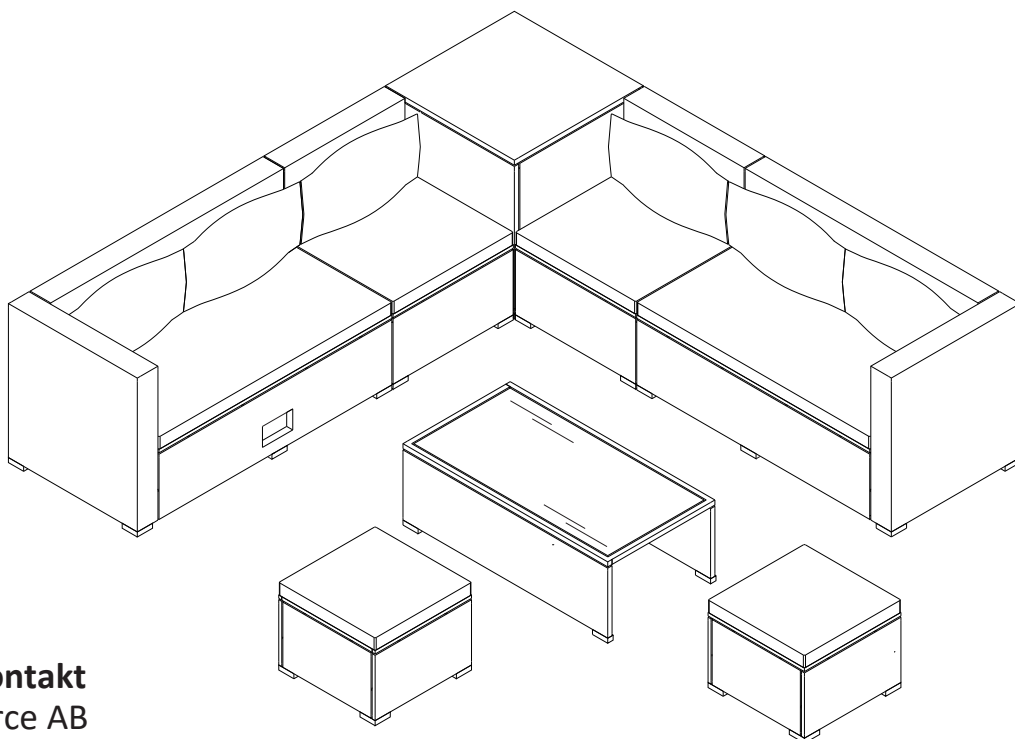
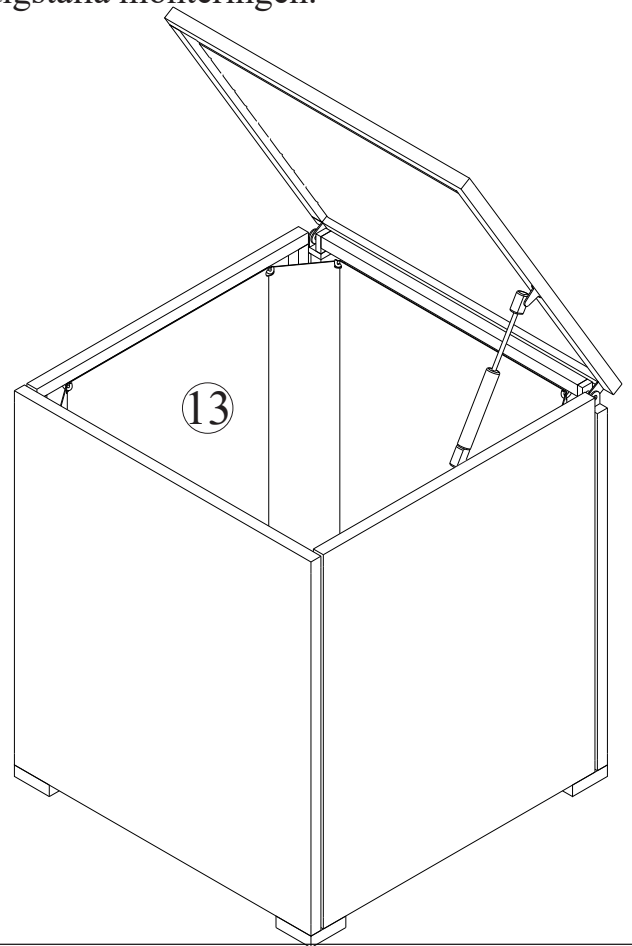
### STEG 34

Skruva fast gaslyften i ramen med M8 bricka (16) och bult (2) och fäst i locket.



### STEG 35

Stoppa ned regnskyddet (13) i dynboxen och fäst det i med kardborr runt om toppen för att färdigställa monteringen.



**Konsumentkontakt**  
Arc E-commerce AB  
Box 3124  
13603 Haninge  
Sverige