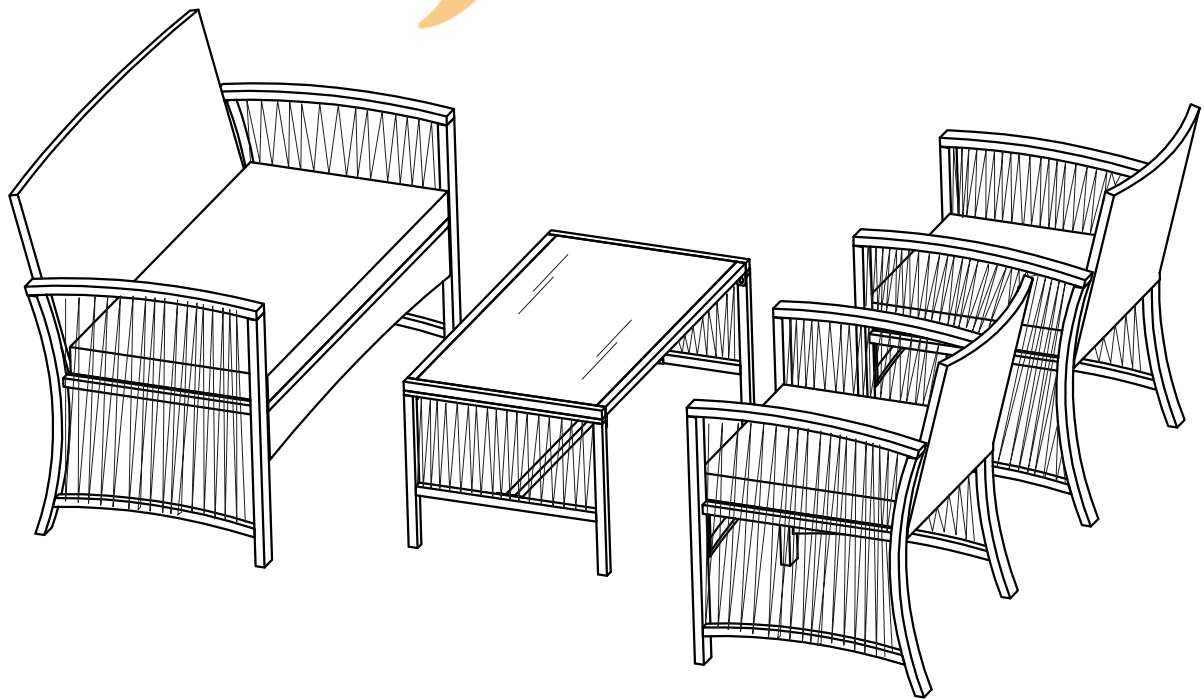


BRUKSANVISNING

Lyfco®



**DRA INTE ÅT ALLA SKRUVAR INNAN INSTALLATIONEN
ÄR HELT KLAR**

VIKTIGT – LÄS MONTERINGSANVISNINGARNA NOGA INNAN DU BÖRJAR

Ta inte bort etiketten med batchnummer som finns på möbeln. Om du behöver hjälp med service eller reklamation av din möbel – ange möblensbatchnummer till återförsäljaren, så att du kan få rätt reservdelar till just din möbel.

XX-YYWW

SKU: 166-1-65
Modellnamn: Dalsjö
Konsumentkontakt
Arc E-commerce AB
Box 3124
13603 Haninge
Sverige

Observera att alla skruvar först ska skruvas åt löst.

Vrid 2-3 gånger så att skruven greppar av sig själv och koppla ihop alla delar löst. Skruvarna får endast skruvas åt hårt när alla moduler är hopsatta med varandra på detta sätt. Annars är installationen inte möjlig.

Var uppmärksam! Sätt först i samtliga skruvar löst. Dra inte åt, för då finns risk att skruvhålen inte passar.

Anmärkningar om en smidig montering:

Innan du drar åt skruvarna helt, kontrollera noggrant alla skruvar och dra åt dem (endast) i den utsträckning som produkten fortfarande är belastad (särskilt stolar eller solstolar). Om du är säker på att din produkt tål belastning, placera den på ett fast, jämnt underlag och sätt försiktigt lite vikt på den. De olika komponenterna kan sedan anpassas till varandra. Dra sedan åt skruvarna helt. Därmed uppnår du optimal inriktning av produkten och förhindrar en sned montering. Sitt inte på den utan prova med en mindre tyngd som några böcker eller liknande.

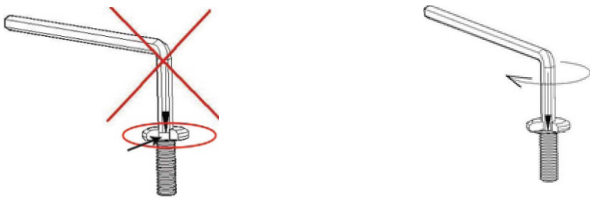
Innan du drar åt skruvarna helt, gör såhär för bästa resultat:

Ställ möbeln på en helt slät yta och lägg ett mycket tungt föremål (ca 10-15kg) på den, så att alla ben nuddar marken. Skruva därefter i skruvarna helt. Obs – använd inte din kroppstyngd, då det är för mycket vikt. Om du följer dessa råd blir din möbel stabil.

Om du inte följer dessa instruktioner kommer möbeln att bli ostadig och "vickig" då produkten upplevs ojämn.

Din nya möbel är handgjord. Små avvikelser kan därför förekomma och är ett kvalitetsattribut snarare än ett fel.

Tips: Var noga med att alltid sätta in insexnyckeln helt ner i skruven.



Om du inte gör det finns risk att insexnyckeln slinter, vilket skadar skruven. Skruven kan då bli obrukbar.



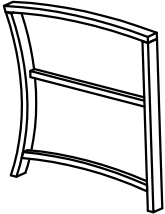
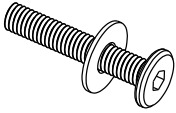
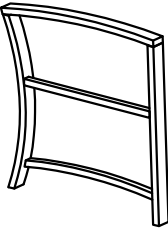
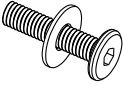
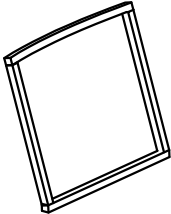
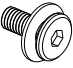
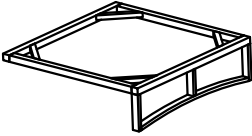
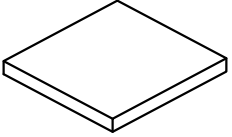
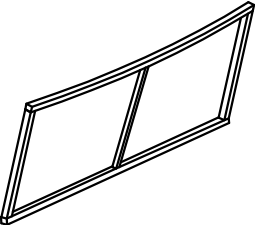
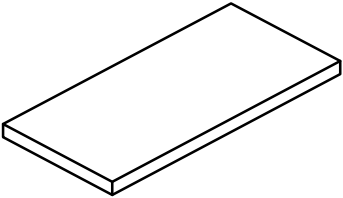
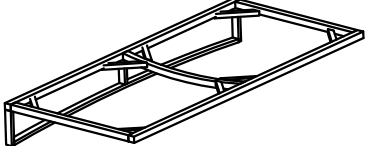
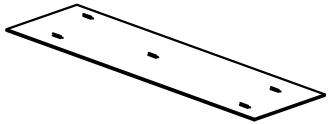
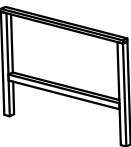

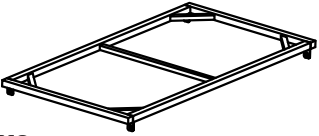
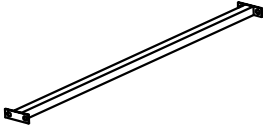
VIKTIGT

Använd inte den här produkten om delar saknas, är skadade eller utslitna.

Använd inte elektriska skruvdragare för att montera produkten. Den höga kraften i elektriska verktyg kommer dra åt skruvarna för hårt vilket kan skada gängorna.

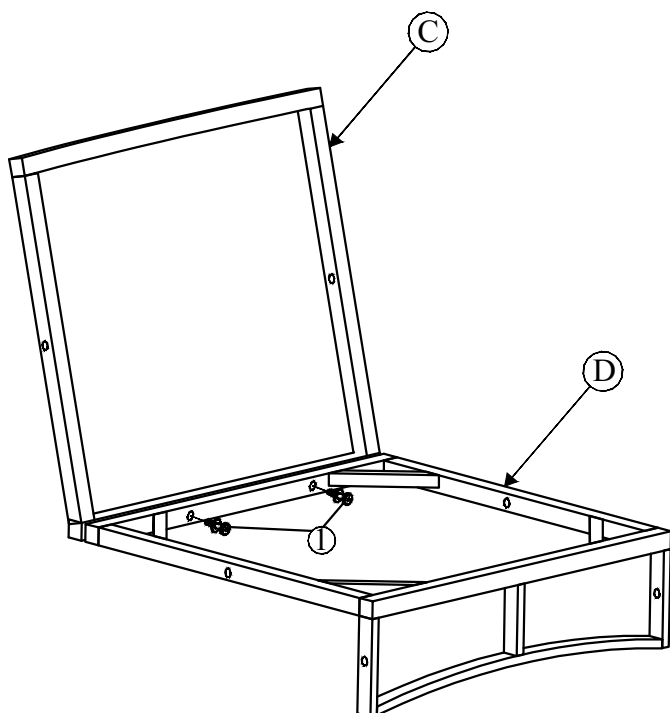
Spänn inte skruvar eller muttrar för hårt. Dra åt alla skruvar efter att hela möbeln monterats. Stå eller sitt inte på bordet.

För att förlänga livslängden på möbeln, undvik att låta den stå i regn. Under vintertid rekommenderar vi att möbeln förvaras inomhus, i torr miljö.

<u>Del</u>			<u>Del</u>		
A	Höger ram 	3 st	1	Bult M6x40mm 	20 st
B	Vänster ram 	3 st	2	Bult M6x30mm 	10 st
C	Ryggstöd 	2 st	3	Bult M6x15mm 	8 st
D	Sitsram 	2 st	4	Sittdyna 	2 st
E	Ryggstöd bänk 	1 st	5	Bänkdyna 	1 st
F	Sitsram bänk 	1 st	6	Glasskiva 	1 st
G	Bordsben 	2 st	7	Insexnyckel 	1 st
H	Ram för bordsskiva 	1 st			
I	Table Bracing 	1 st			

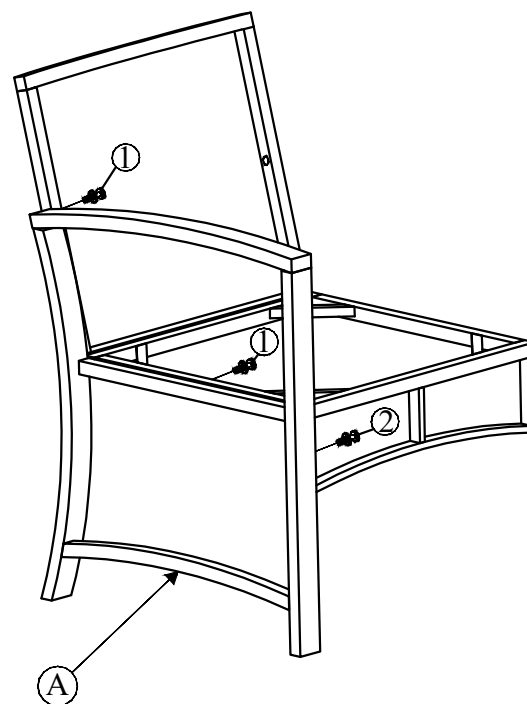
STEG 1 (Montering - Fåtölj)

Skruva ihop sitsramen (D) och ryggstödet (C) med bult (1).



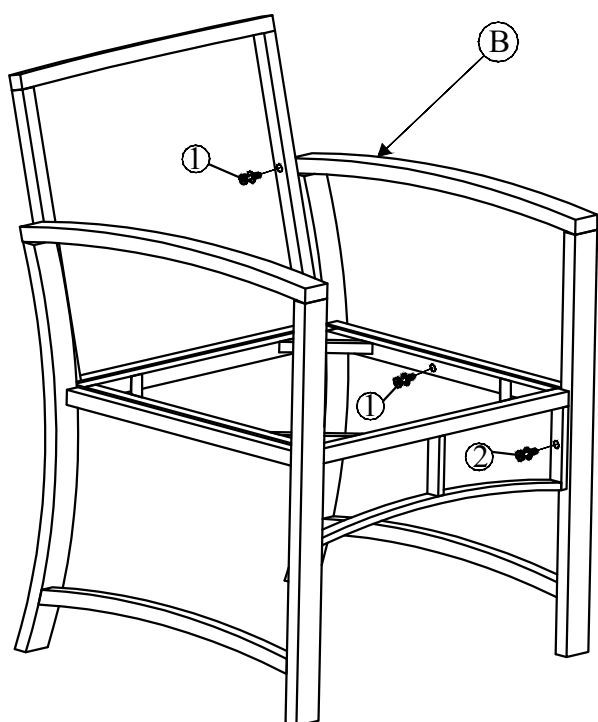
STEG 2

Skruva fast höger ram (A) i delarna från Steg 1 med bultar (1) & (2).



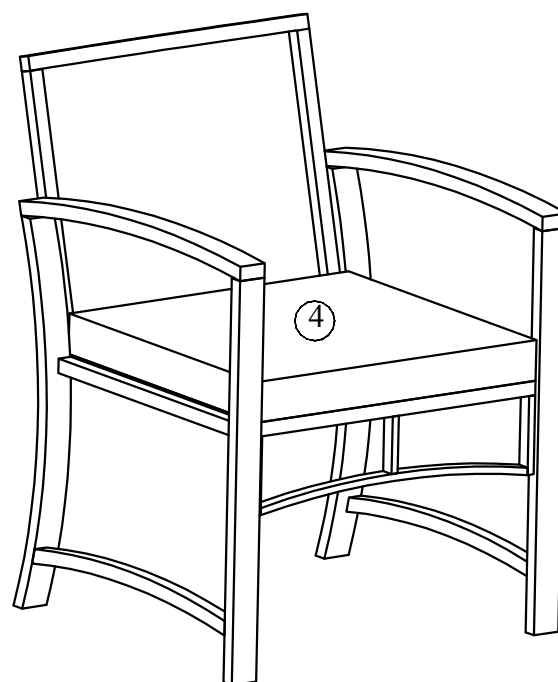
STEG 3

Skruva fast vänster ram (B) i delarna från Steg 2 med bultar (1) & (2).



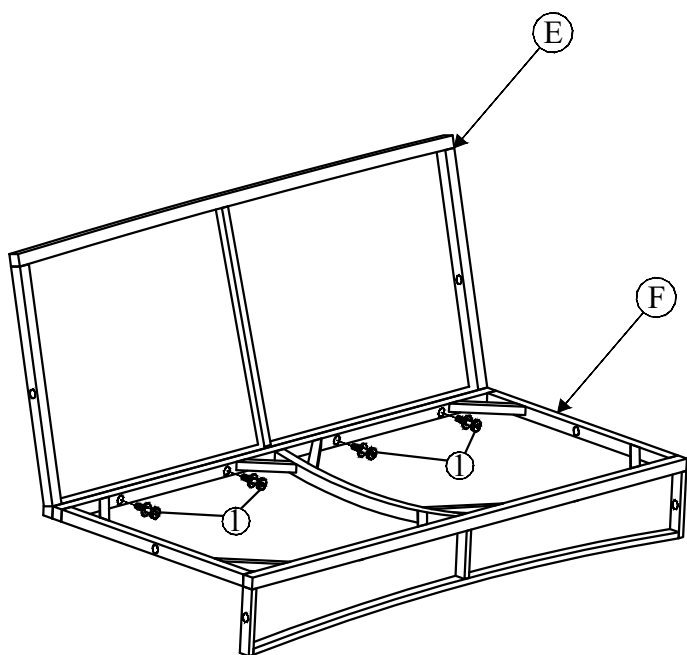
STEG 4

Placera sittdynan (4) på fåtöljen för att färdigställa monteringen. Upprepa Steg 1-4 för den andra fåtöljen.



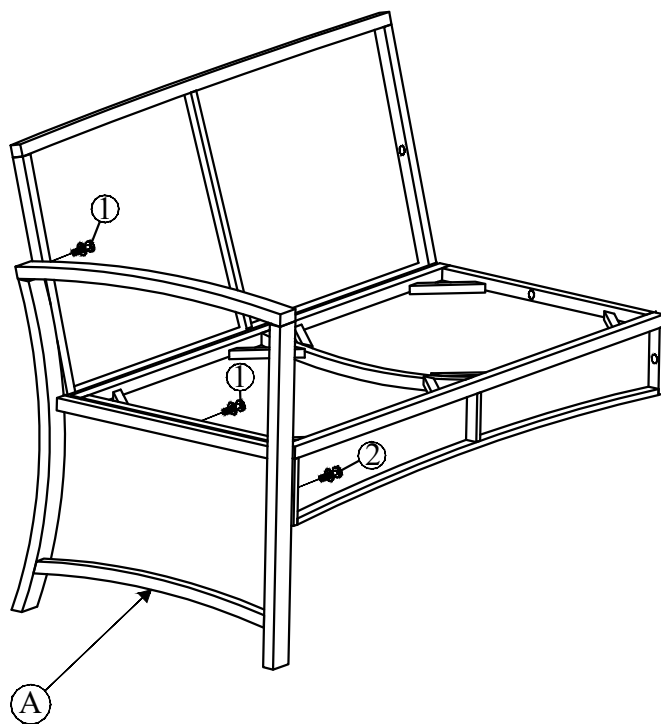
STEG 5 (Montering - Bänk)

Skruva ihop bänkens ryggstöd (E) och bänken
sitsram (F) med bult (1).



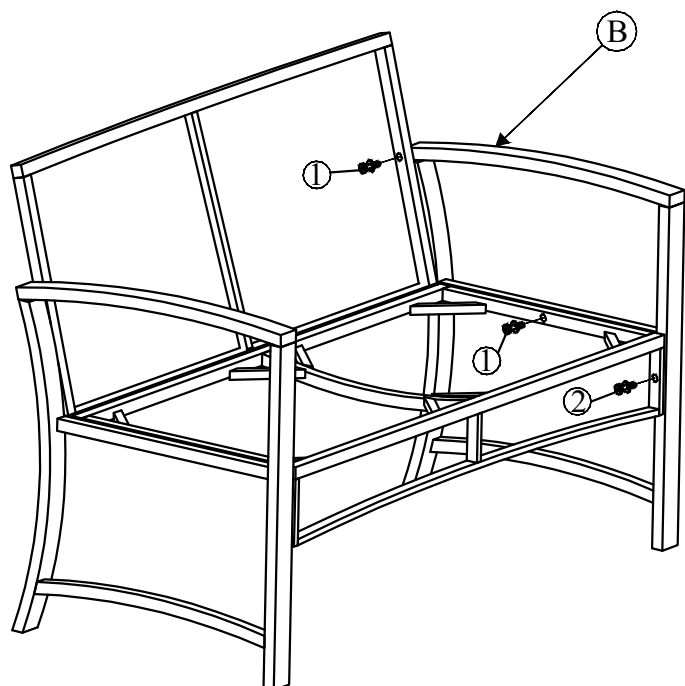
STEG 6

Skruva fast höger ram (A) i delarna från Steg 5 med
bultar (1) & (2).



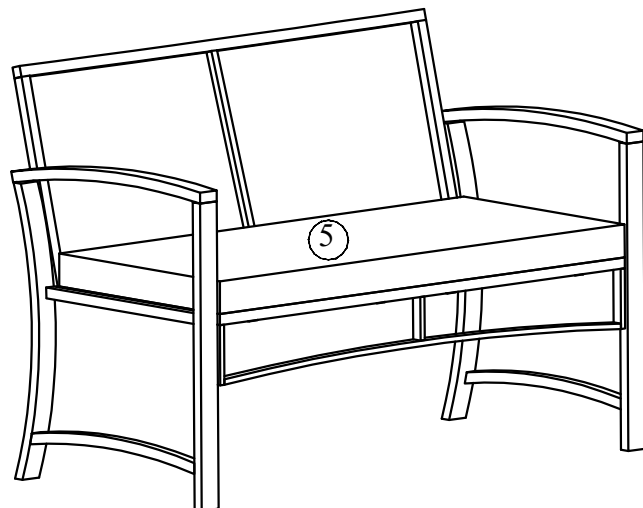
STEG 7

Skruva fast vänster ram (B) i delarna från Steg 6
med bultar (1) & (2).



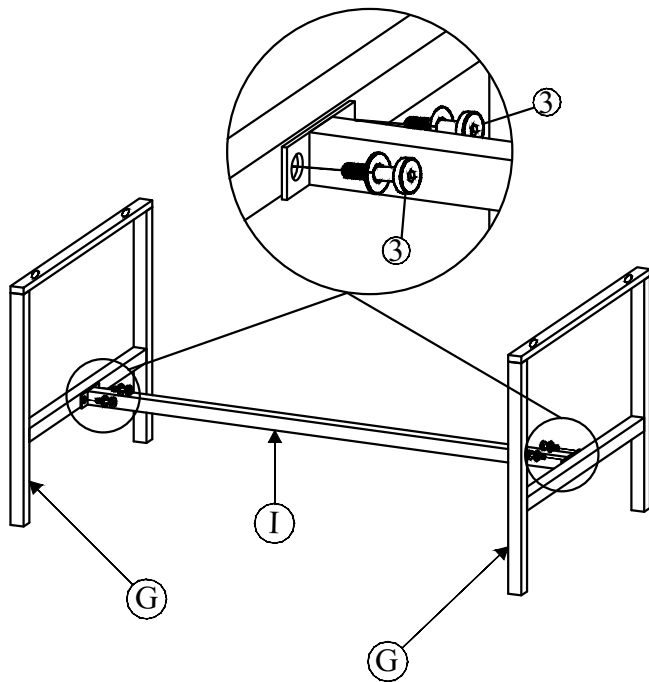
STEG 8

Placera bänkdynan (5) på bänken för att
färdigställa monteringen av bänken.



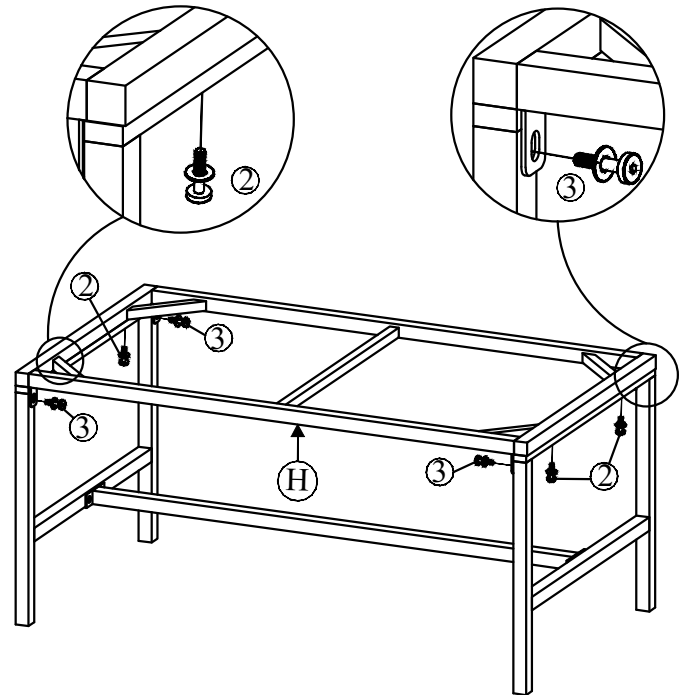
STEG 9 (Montering - Bord)

Fäst ihop de två bordsbenen (G) med bottenramen (I) med bult (1).



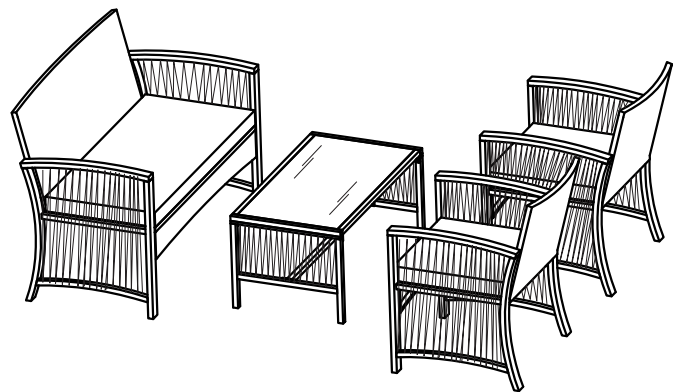
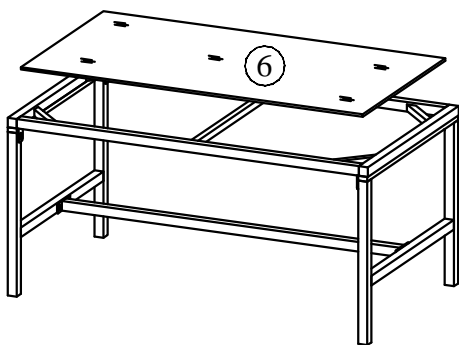
STEG 10

Skruva fast ramen för bordsskivan (H) i delarna från Steg 9 med bultar (1) & (2).



STEG 11

Placera glasskivan (6) på bordet för att färdigställa monteringen av bordet.



Konsumentkontakt

Arc E-commerce AB
Box 3124
13603 Haninge
Sverige