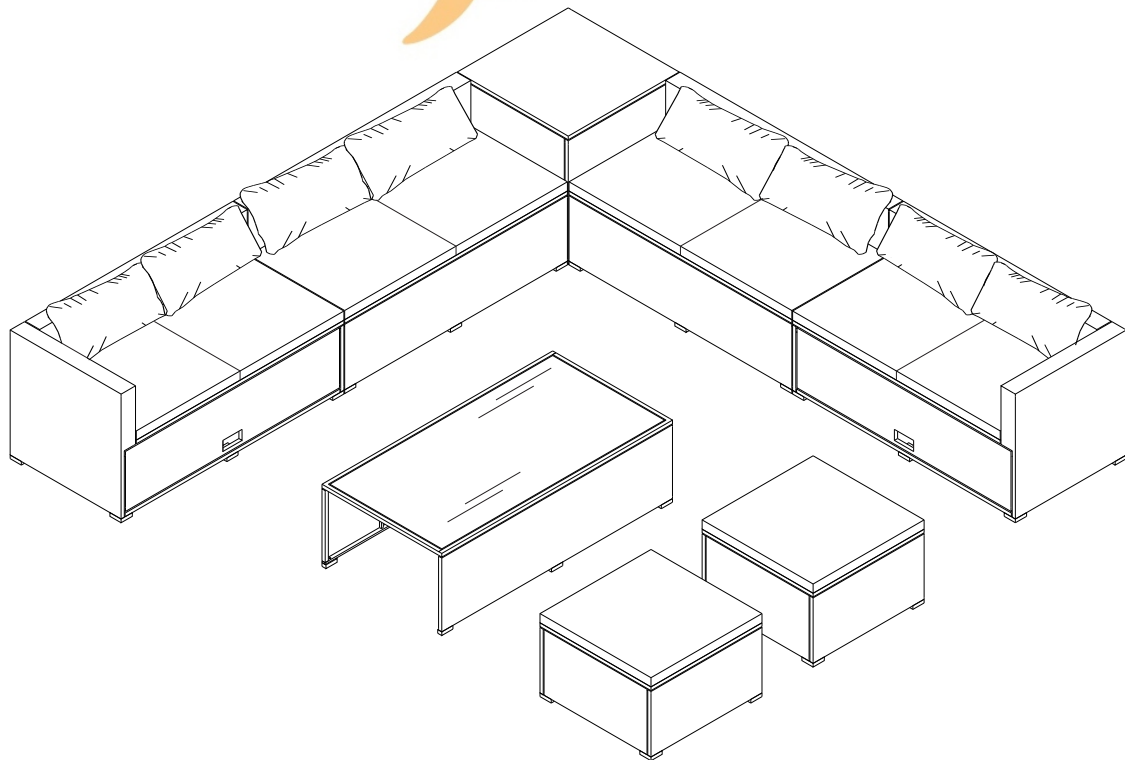


BRUKSANVISNING

Lyfco®



**DRA INTE ÅT ALLA SKRUVAR INNAN INSTALLATIONEN
ÄR HELT KLAR**

VIKTIGT – LÄS MONTERINGSANVISNINGARNA NOGA INNAN DU BÖRJAR

Ta inte bort etiketten med batchnummer som finns på möbeln. Om du behöver hjälp med service eller reklamation av din möbel – ange möblens batchnummer till återförsäljaren, så att du kan få rätt reservdelar till just din möbel.

XX-YYWW

SKU: 166-1-69

Modellnamn: Lervik

Konsumentkontakt

Arc E-commerce AB

Box 3124

13603 Haninge

Sverige

Observera att alla skruvar först ska skruvas åt löst.

Vrid 2-3 gånger så att skruven greppar av sig själv och koppla ihop alla delar löst. Skruvarna får endast skruvas åt hårt när alla moduler är hopsatta med varandra på detta sätt. Annars är installationen inte möjlig.

Var uppmärksam! Sätt först i samtliga skruvar löst. Dra inte åt, för då finns risk att skruvhålen inte passar.

Anmärkningar om en smidig montering:

Innan du drar åt skruvarna helt, kontrollera noggrant alla skruvar och dra åt dem

(endast) i den utsträckning som produkten fortfarande är belastad (särskilt stolar eller solstolar). Om du är säker på att din produkt tål belastning, placera den på ett fast, jämnt underlag och sätt försiktigt lite vikt på den. De olika komponenterna kan sedan anpassas till varandra. Dra sedan åt skruvarna helt. Därmed uppnår du optimal inriktning av produkten och förhindrar en sned montering. Sitt inte på den utan prova med en mindre tyngd som några böcker eller liknande.

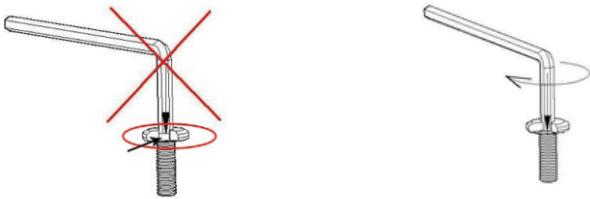
Innan du drar åt skruvarna helt, gör såhär för bästa resultat:

Ställ möbeln på en helt slät yta och lägg ett mycket tungt föremål (ca 10-15kg) på den, så att alla ben nuddar marken. Skruva därefter i skruvarna helt. Obs – använd inte din kroppstyngd, då det är för mycket vikt. Om du följer dessa råd blir din möbel stabil.

Om du inte följer dessa instruktioner kommer möbeln att bli ostadig och "vickig" då produkten upplevs ojämn.

Din nya möbel är handgjord. Små avvikelser kan därför förekomma och är ett kvalitetsattribut snarare än ett fel.

Tips: Var noga med att alltid sätta in insexnyckeln helt ner i skruven.



Om du inte gör det finns risk att insexnyckeln slinter, vilket skadar skruven. Skruven kan då bli obrukbar.



VIKTIGT

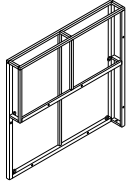
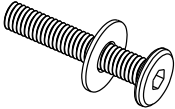
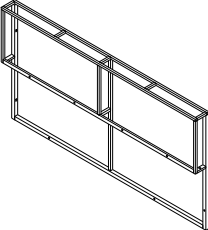
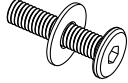
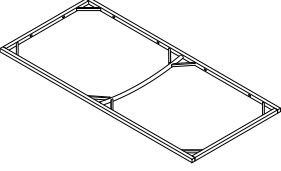
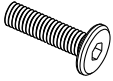
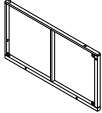
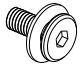
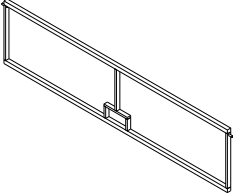

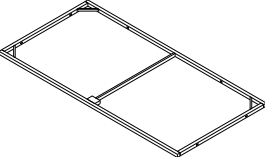
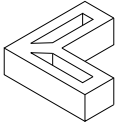
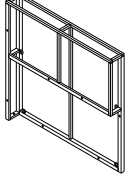
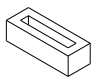
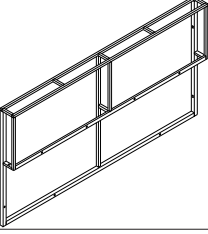
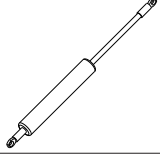
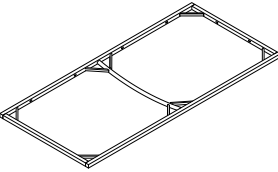

Använd inte den här produkten om delar saknas, är skadade eller utslitna.

Använd inte elektriska skruvdragare för att montera produkten. Den höga kraften i elektriska verktyg kommer dra åt skruvarna för hårt vilket kan skada gängorna.

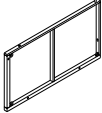

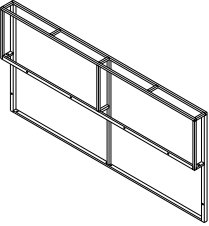
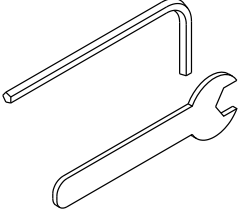
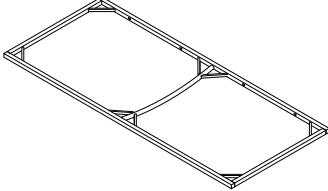
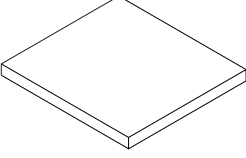
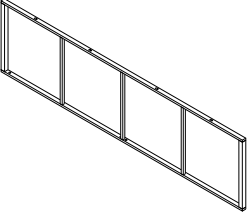
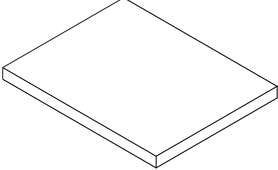
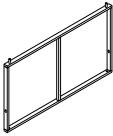
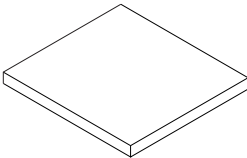
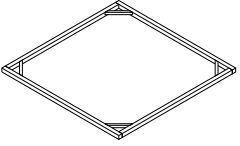
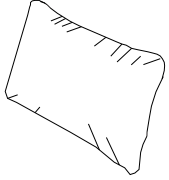
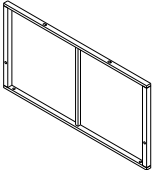
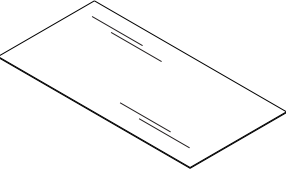
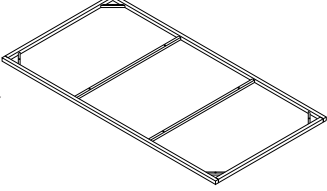
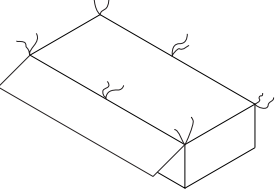
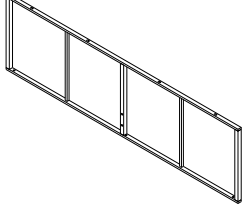
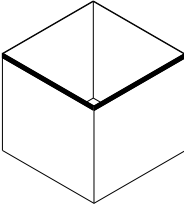
Spänn inte skruvar eller muttrar för hårt. Dra åt alla skruvar efter att hela möbeln monterats. Stå eller sitt inte på bordet.

För att förlänga livslängden på möbeln, undvik att låta den stå i regn. Under vintertid rekommenderar vi att möbeln förvaras inomhus, i torr miljö.

DelDel

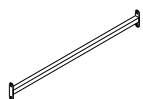
| | | | |
|--|------|---|-------|
| A Höger ram  | 1 st | 1 Bult M6x40mm  | 52 st |
| B Höger bakre ram  | 1 st | 2 Bult M6x30mm  | 47 st |
| C Höger sätesram  | 1 st | 3 Bult M6x25mm  | 85 st |
| D Höger ram  | 1 st | 4 Bult M6x20mm  | 4 st |
| E Frontram  | 2 st | 5 Mutter M6  | 1 st |
| F Bottenram  | 2 st | 6 Hörnfötter  | 28 st |
| G Vänster ram  | 1 st | 7 Fötter  | 14 st |
| H Vänster bakre ram  | 1 st | 8 Gasfjäder  | 1 st |
| I Vänster sätesram  | 1 st | 9 Plastbricka M8x10mm  | 1 st |

DelDel

| | | | |
|--|------|---|------|
| J Vänster sidoram  | 1 st | 10 Plastbricka M8x2mm  | 5 st |
| K Bakre ram  | 2 st | 11 Insexnyckel  | 1 st |
| L Sätessram  | 2 st | 12 Sittdyna  | 4 st |
| M Frontram  | 2 st | 13 Sittdyna  | 4 st |
| N Sidoram  | 8 st | 14 Sittpuffsdyna  | 2 st |
| O Sätessram sittpuff  | 2 st | 15 Ryggdyna  | 4 st |
| P Sidoram sittpuff  | 4 st | 16 Bordsskiva glas  | 1 st |
| Q Ram bordsskiva  | 1 st | 17 Regnskydd  | 2 st |
| R Sidoram bord  | 2 st | 18 Innertyg dynbox  | 1 st |

DelDel**S**

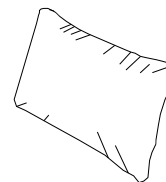
Anslutningsstång



1 st

19

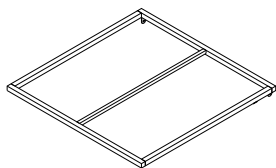
Ryggdyna



4 st

T

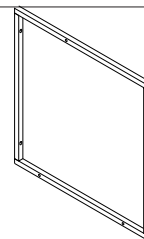
Lock



1 st

X

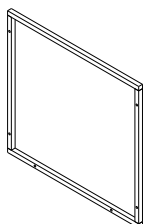
Höger ram



1 st

U

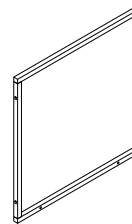
Frontram



1 st

Y

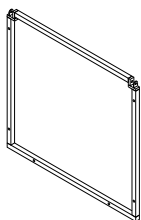
Vänster ram



1 st

V

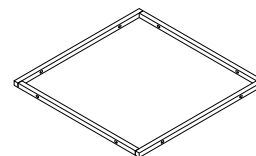
Bakre ram



1 st

Z

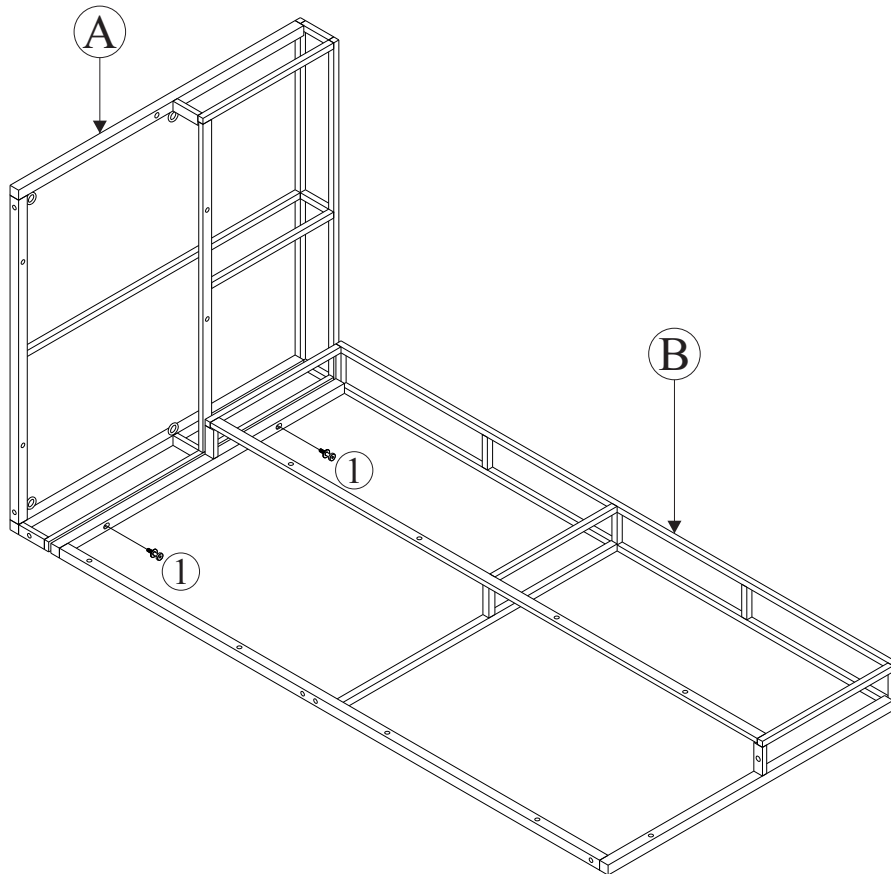
Bottenram



1 st

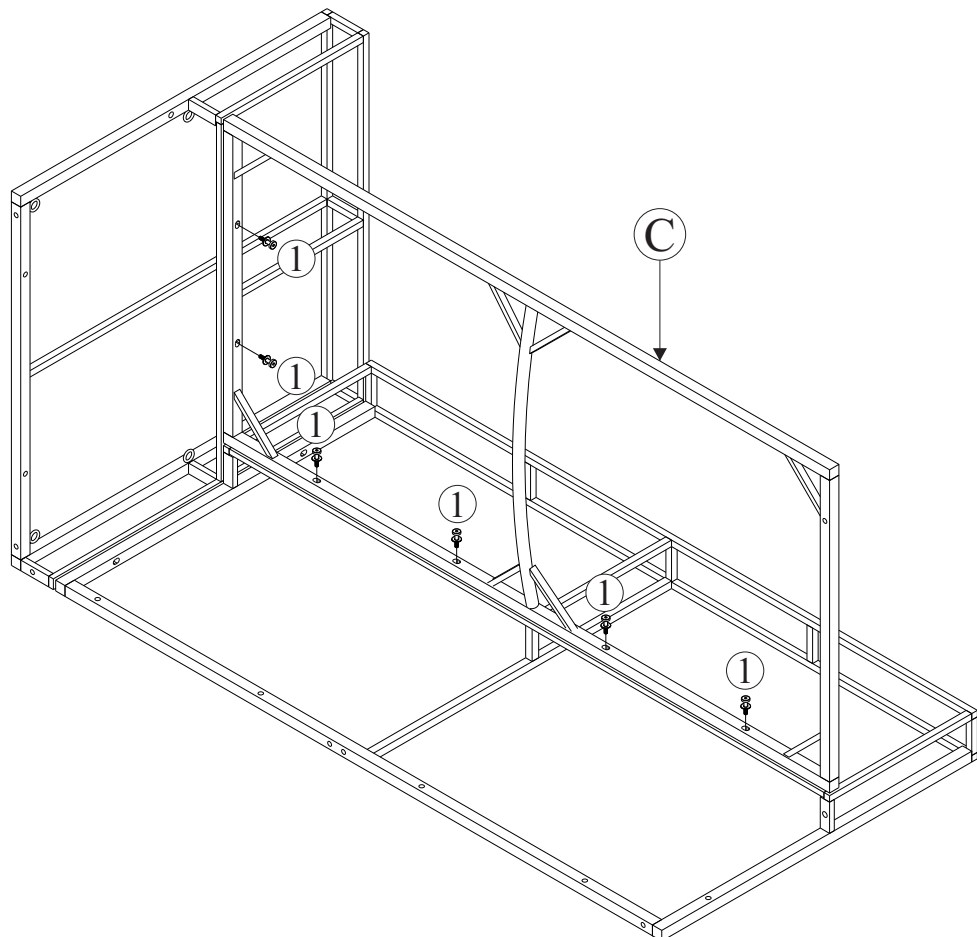
STEG 1 (Höger förvaringsmodul)

Skruva ihop höger ram (A) och höger bakre ram (B) med bult (1) enligt bilden.



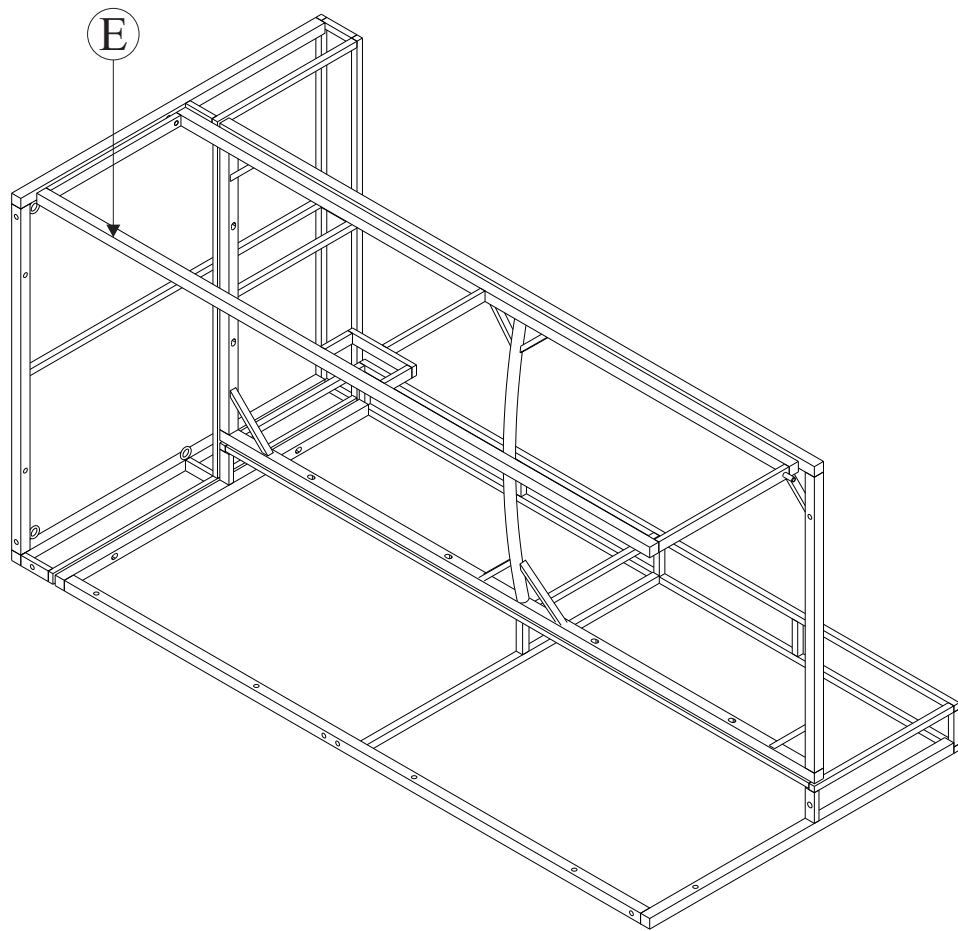
STEG 2

Skruva fast höger sätesram (C) i delarna från Steg 1 med bult (1) enligt bilden.



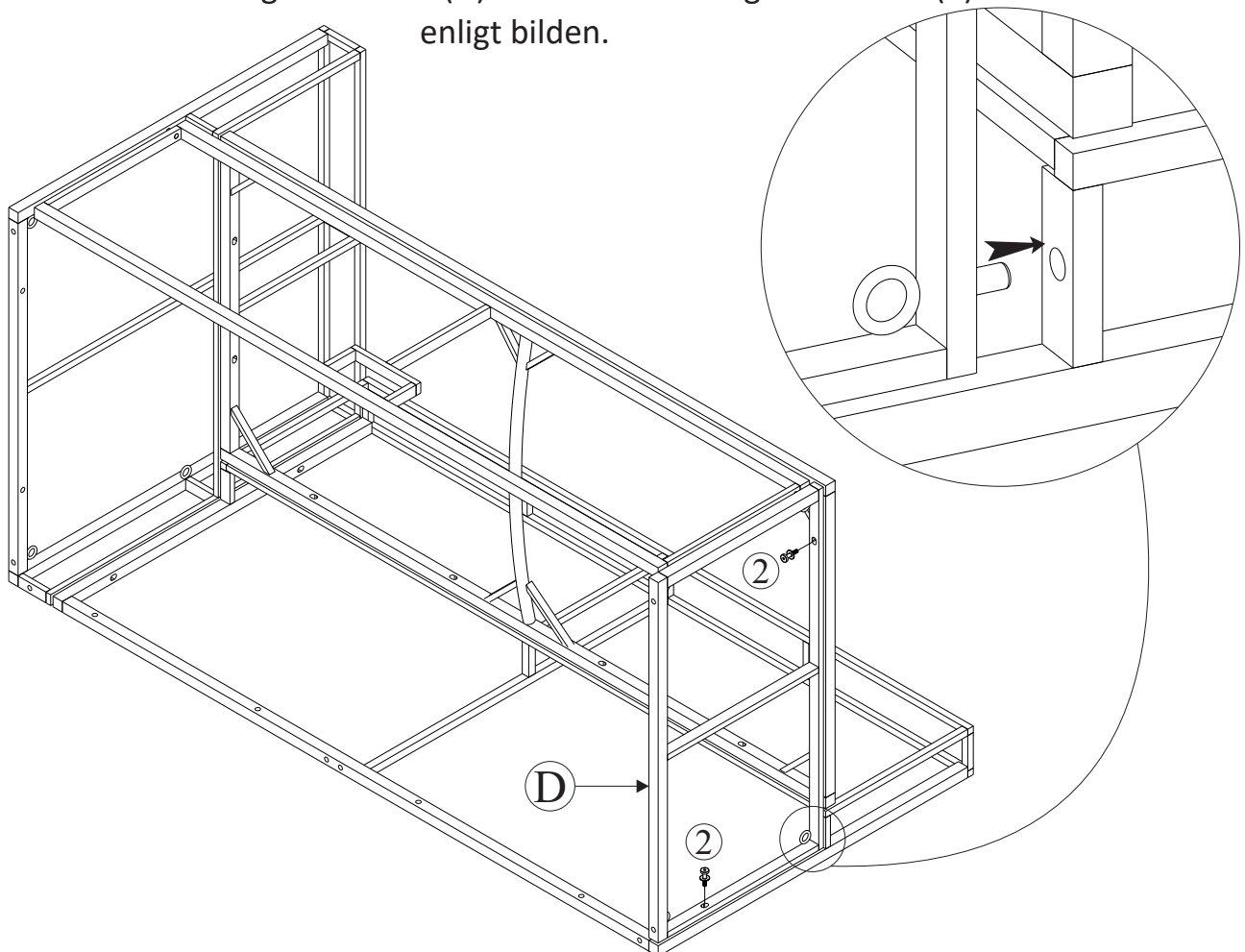
STEG 3

Fäst frontramen (E) i delarna från Steg 2 enligt bilden.



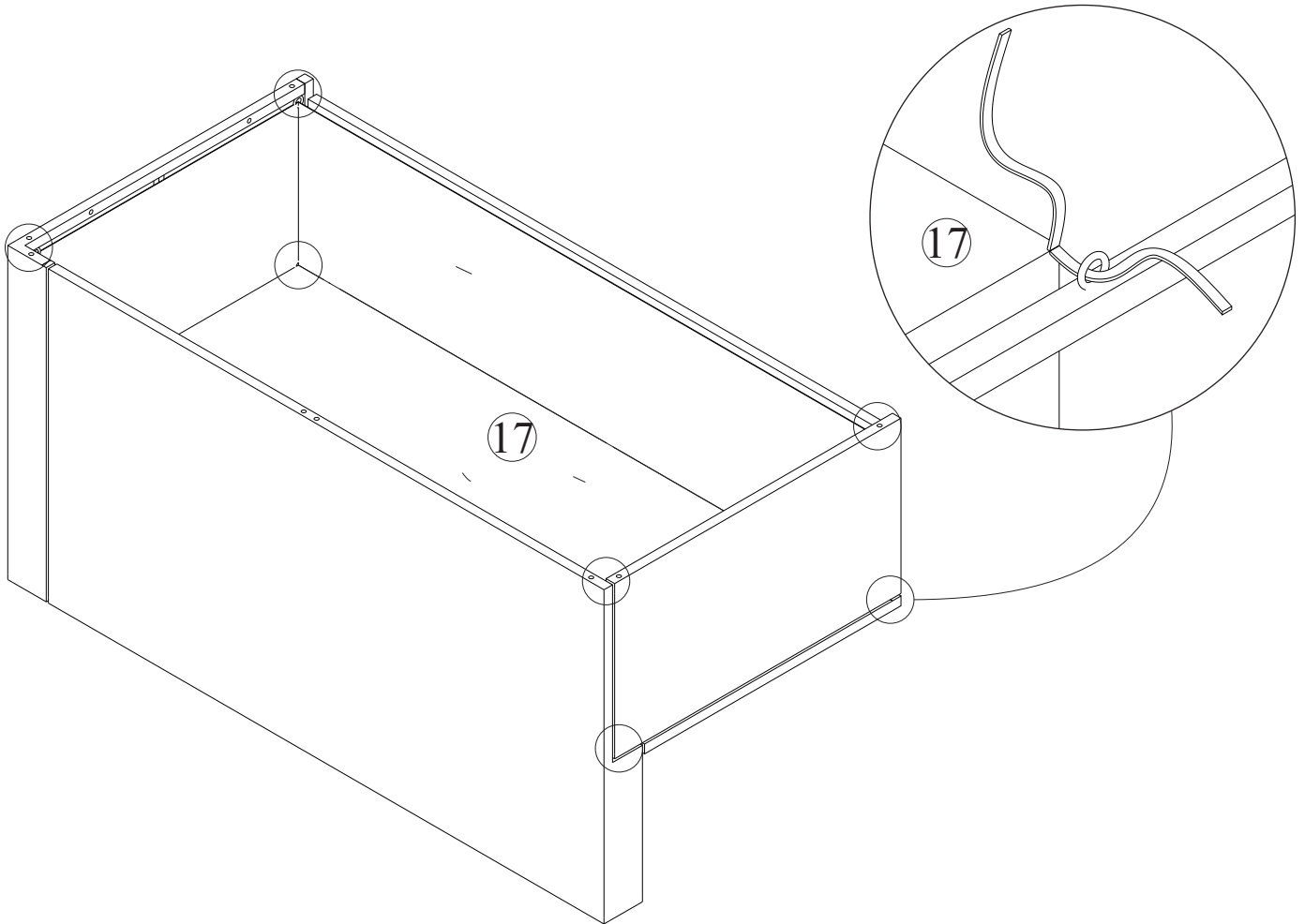
STEG 4

Skruva fast höger sidoram (D) i delarna från Steg 3 med bult (2) enligt bilden.



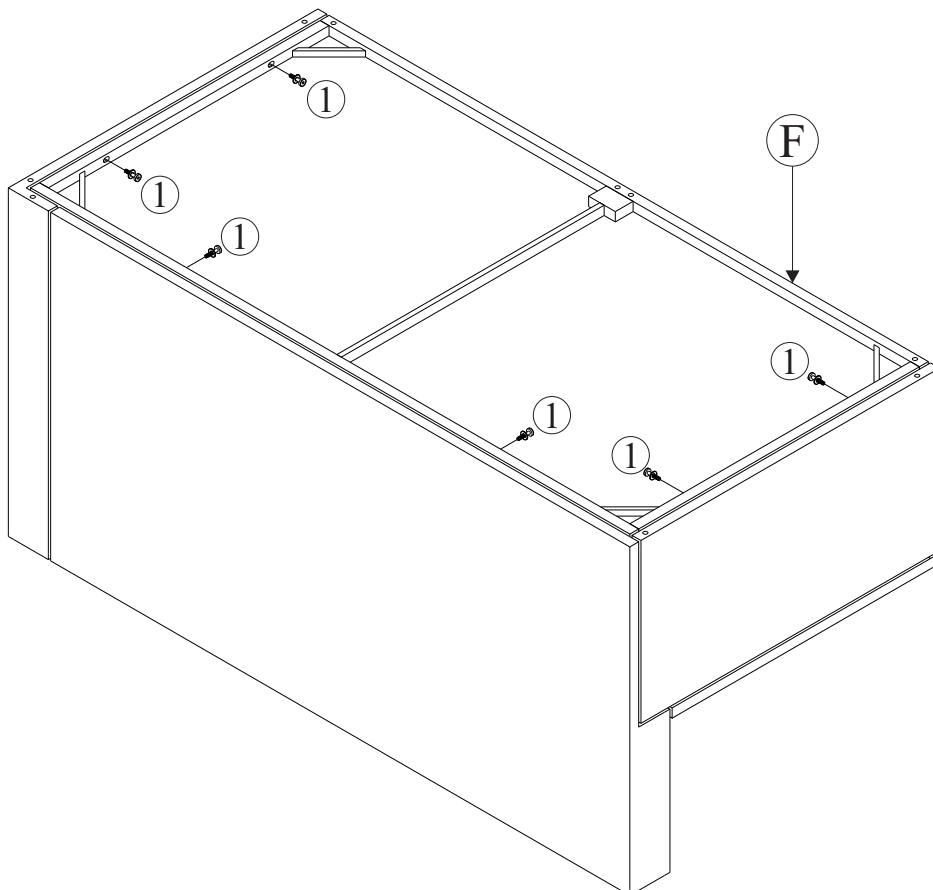
STEG 5

Fäst och knyt fast regnskyddet (17) enligt bilden.



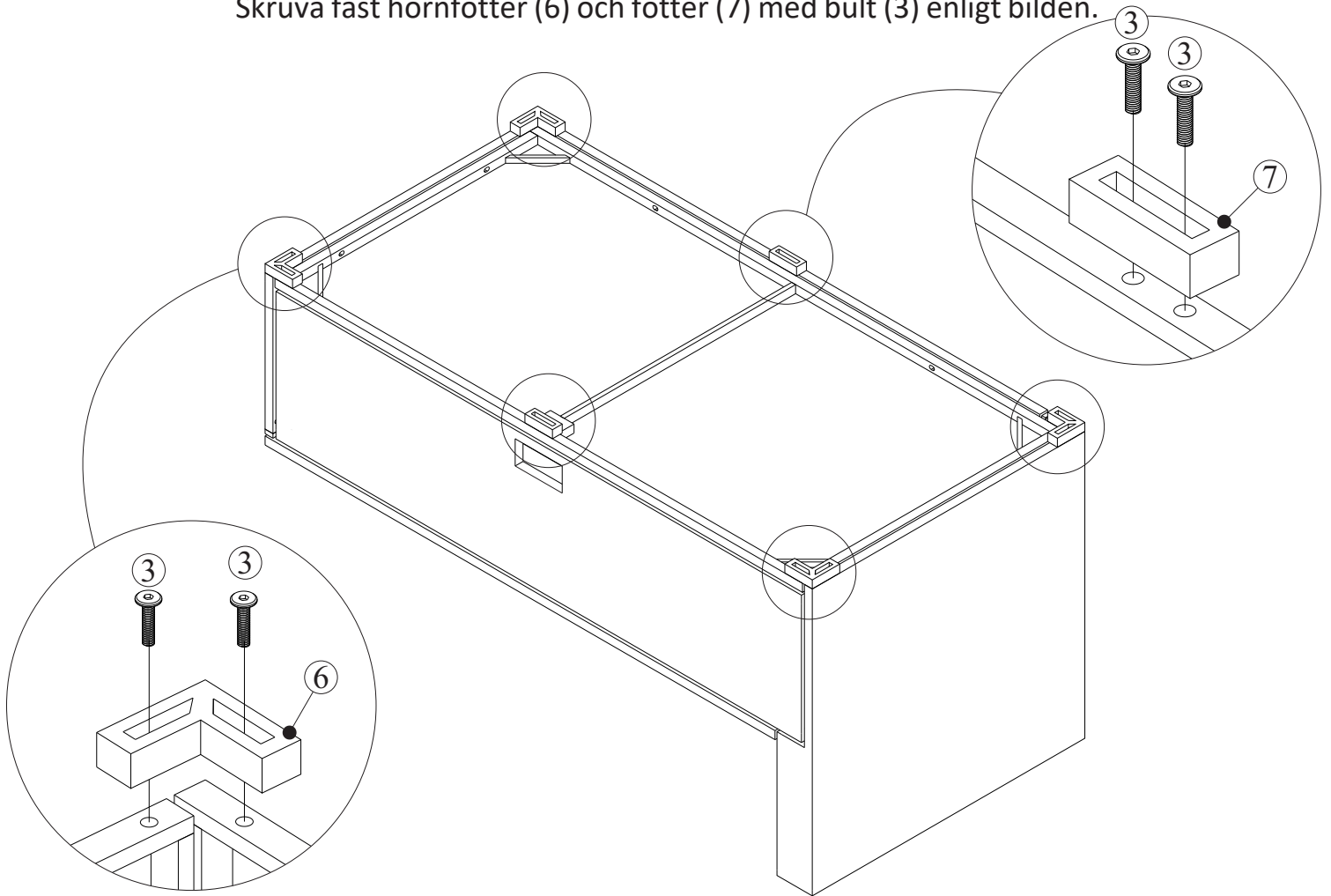
STEG 6

Skruva fast bottenramen (F) med bult (1) enligt bilden.



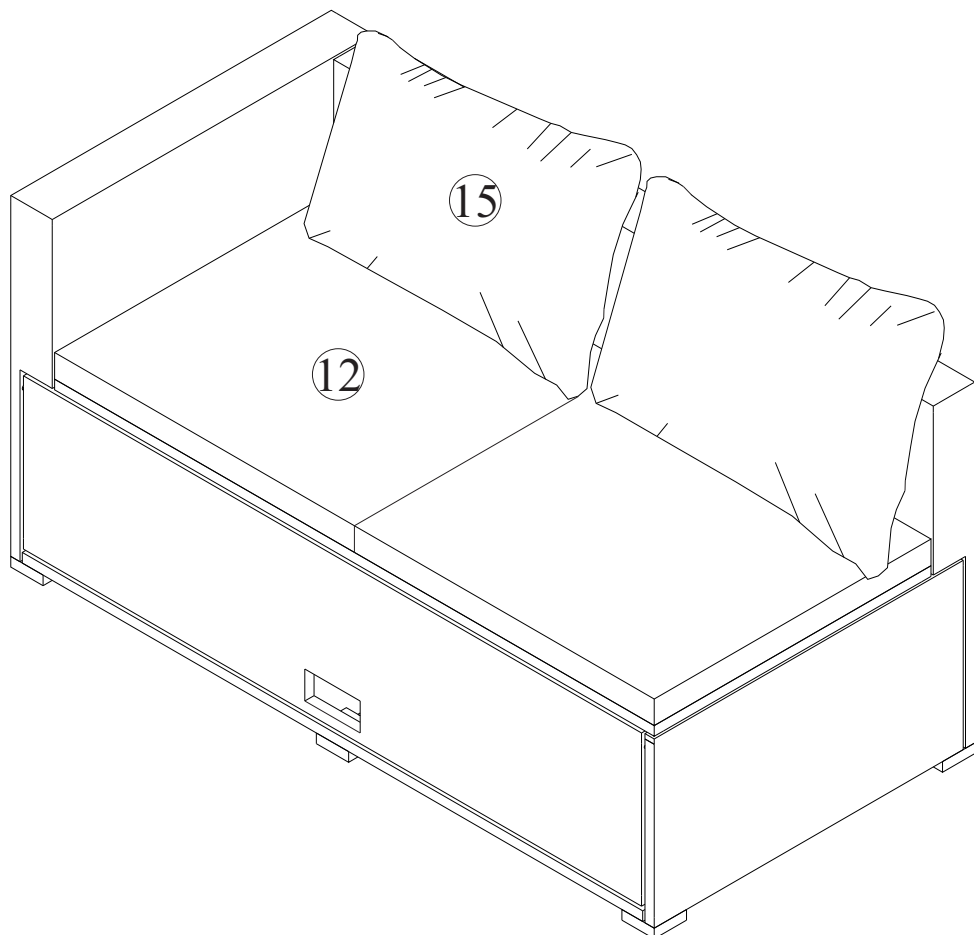
STEG 7

Skruva fast hörnfötter (6) och fötter (7) med bult (3) enligt bilden.



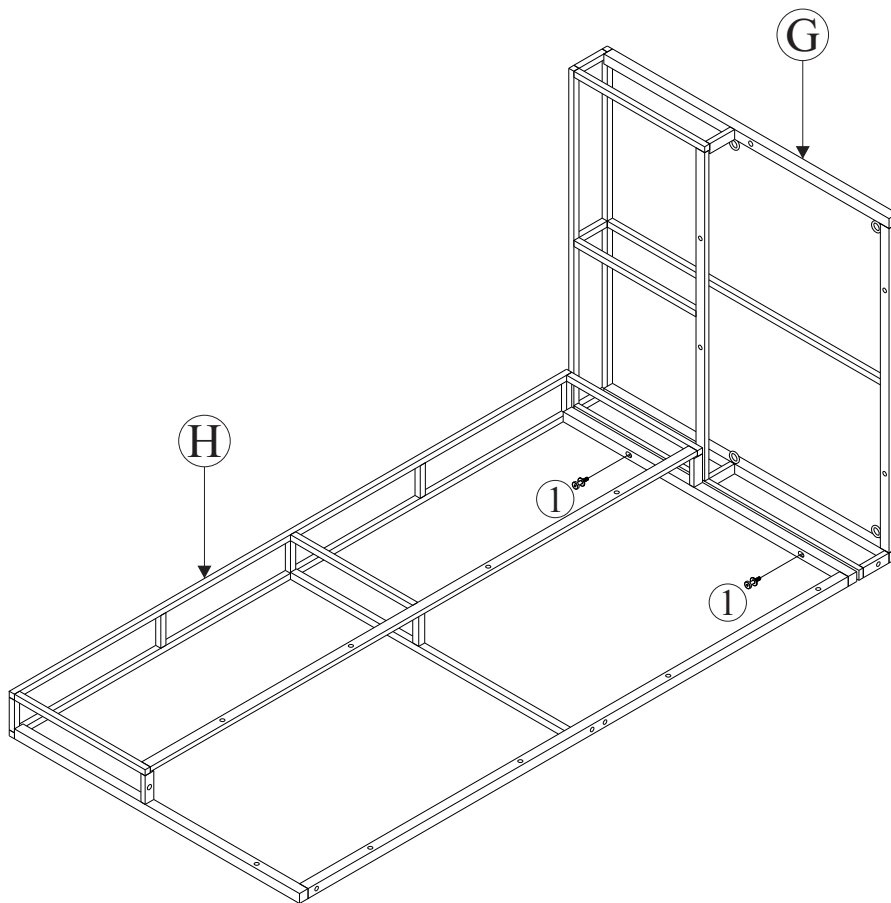
STEG 8

Placera sittdynor (12) och ryggdynor (15) för att färdigställa modulen.



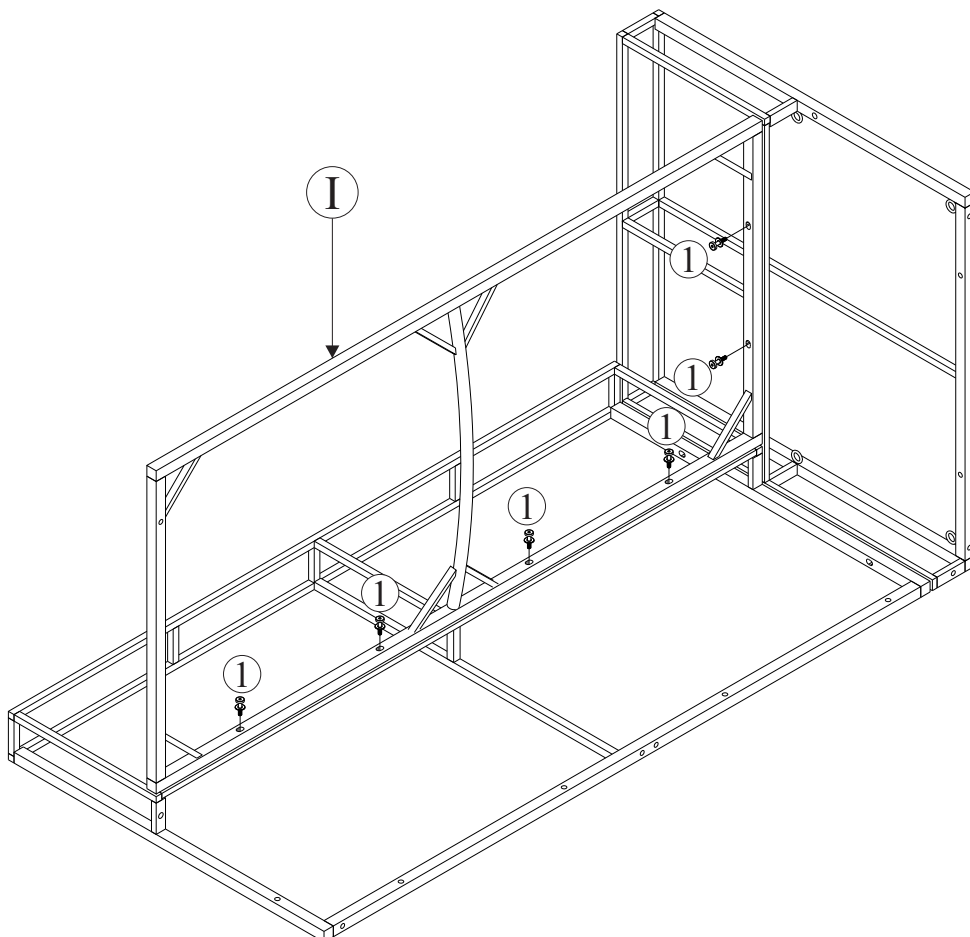
STEG 9 (Vänster förvaringsmodul)

Skruva ihop vänster ram (G) och vänster bakre ram (H) med bult (1) enligt bilden.



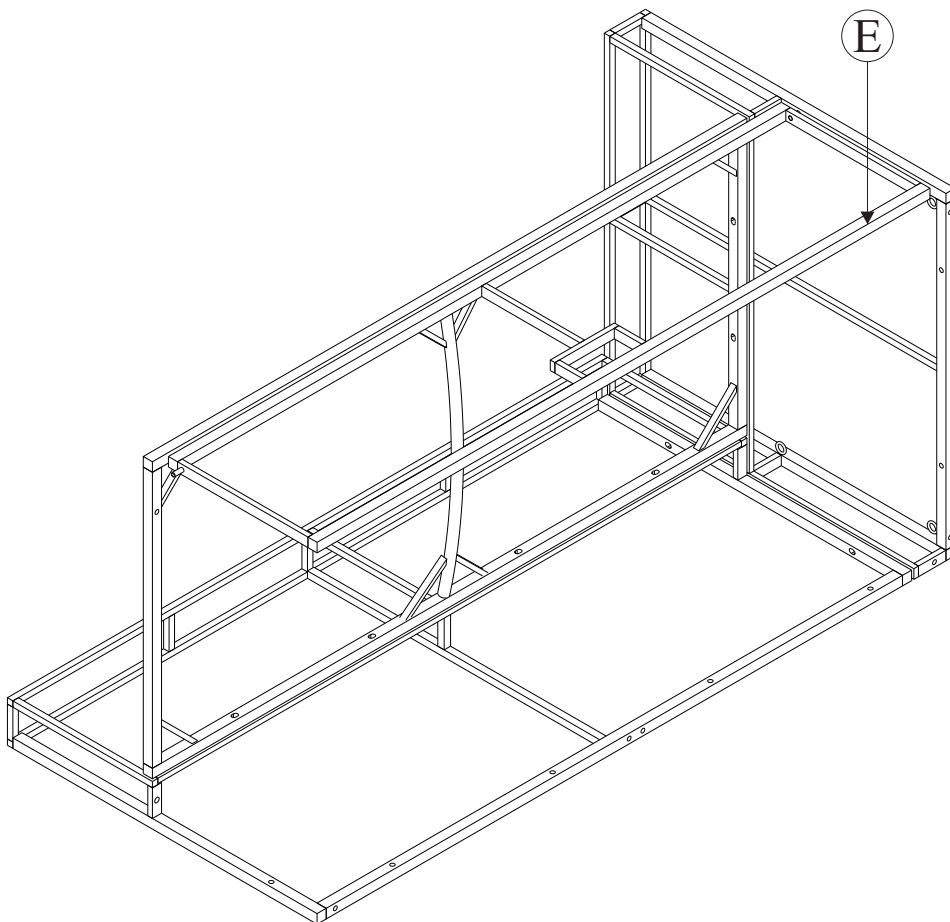
STEG 10

Skruva fast vänster sätesram (I) i delarna från Steg 9 med bult (1) enligt bilden.



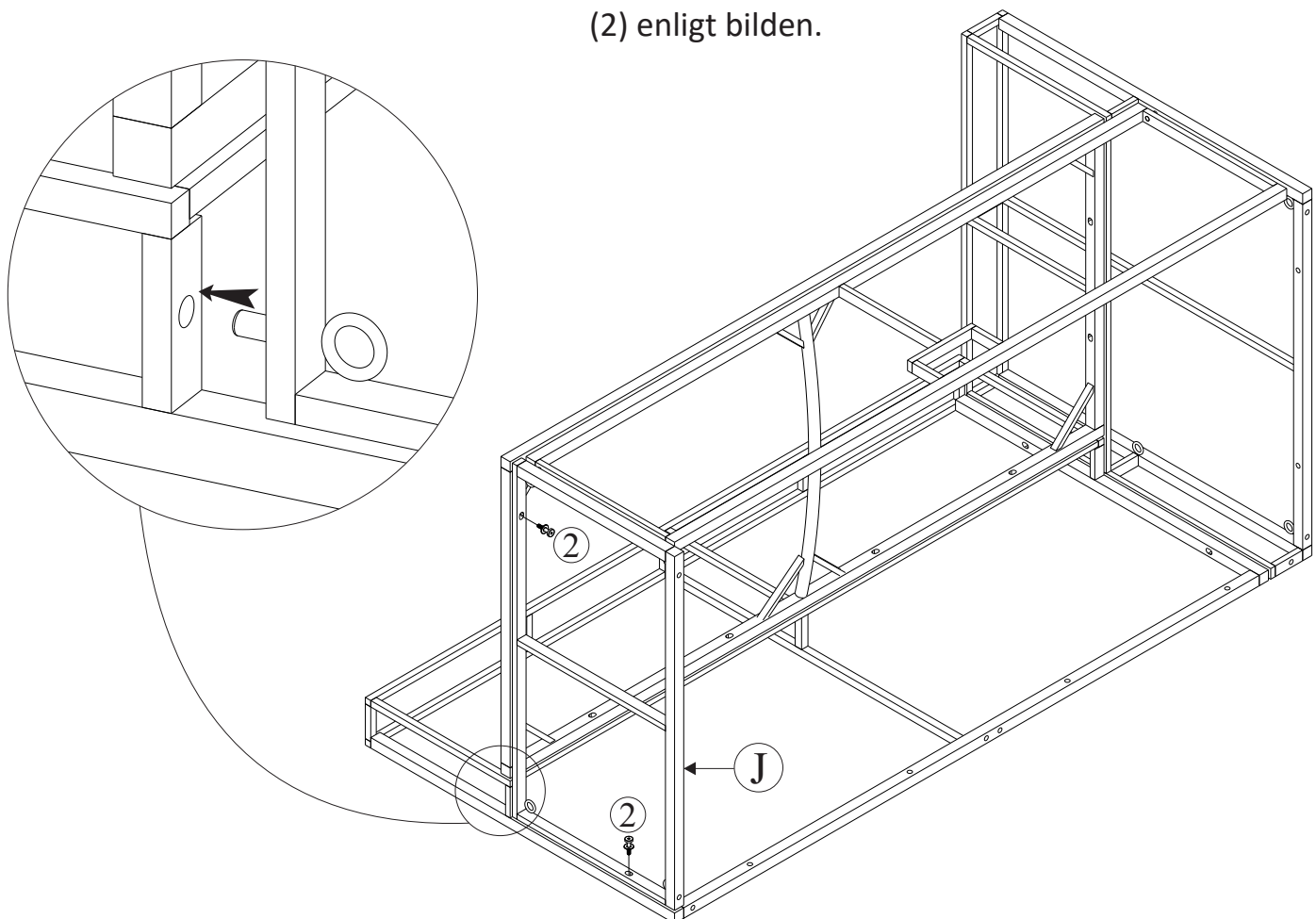
STEG 11

Fäst frontramen (E) i delarna från Steg 10 enligt bilden.



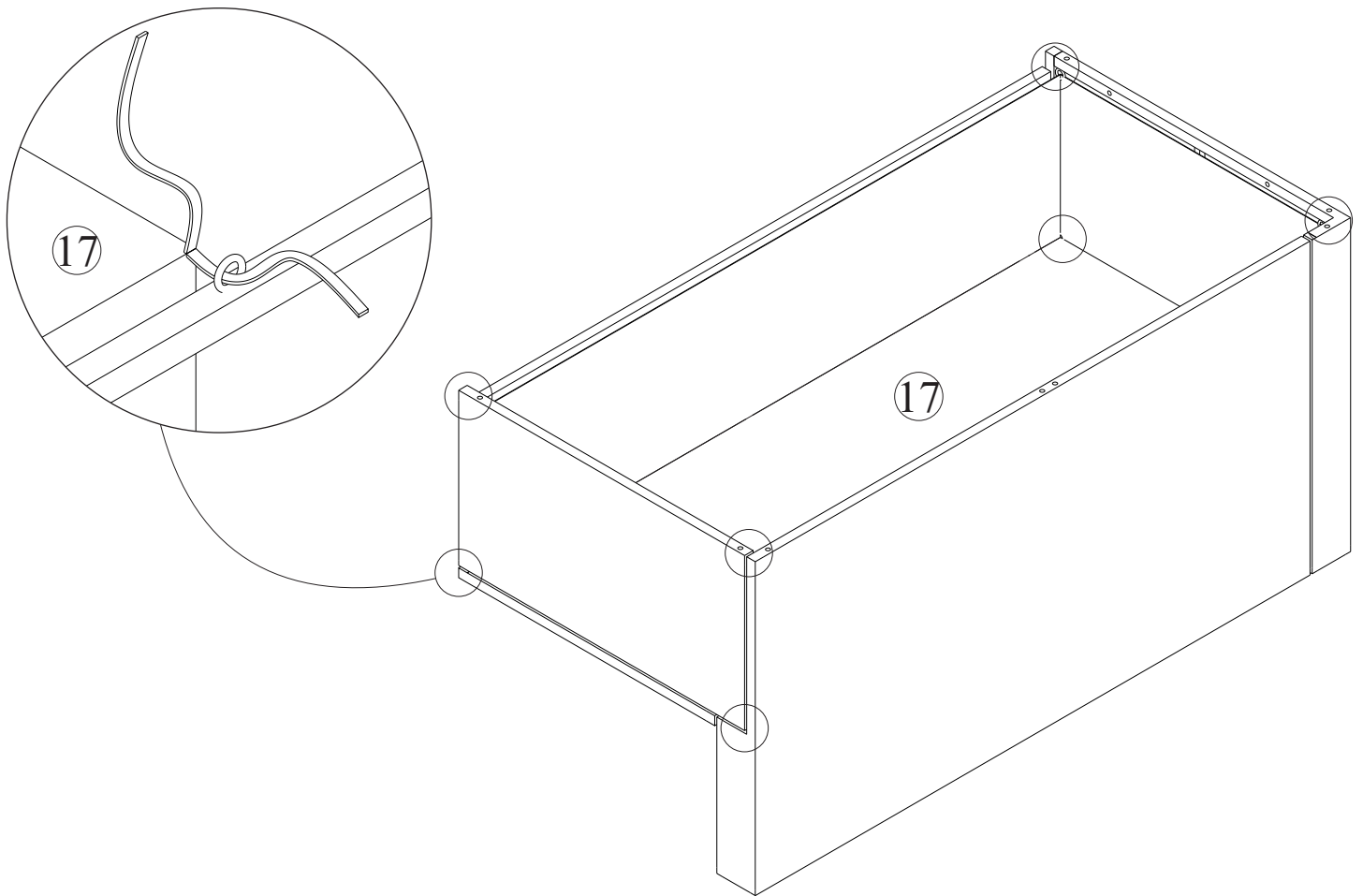
STEG 12

Skruva fast vänster sidoram (J) i delarna från Steg 11 med bult (2) enligt bilden.



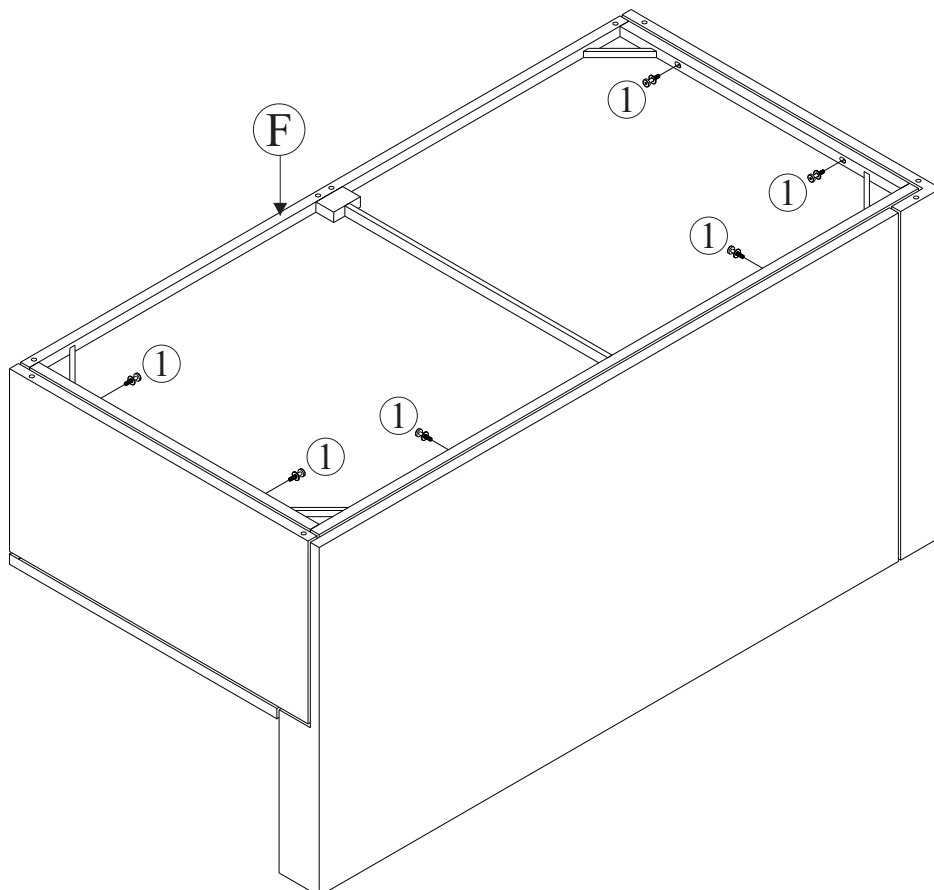
STEG 13

Fäst och knyt fast regnskyddet (17) enligt bilden.



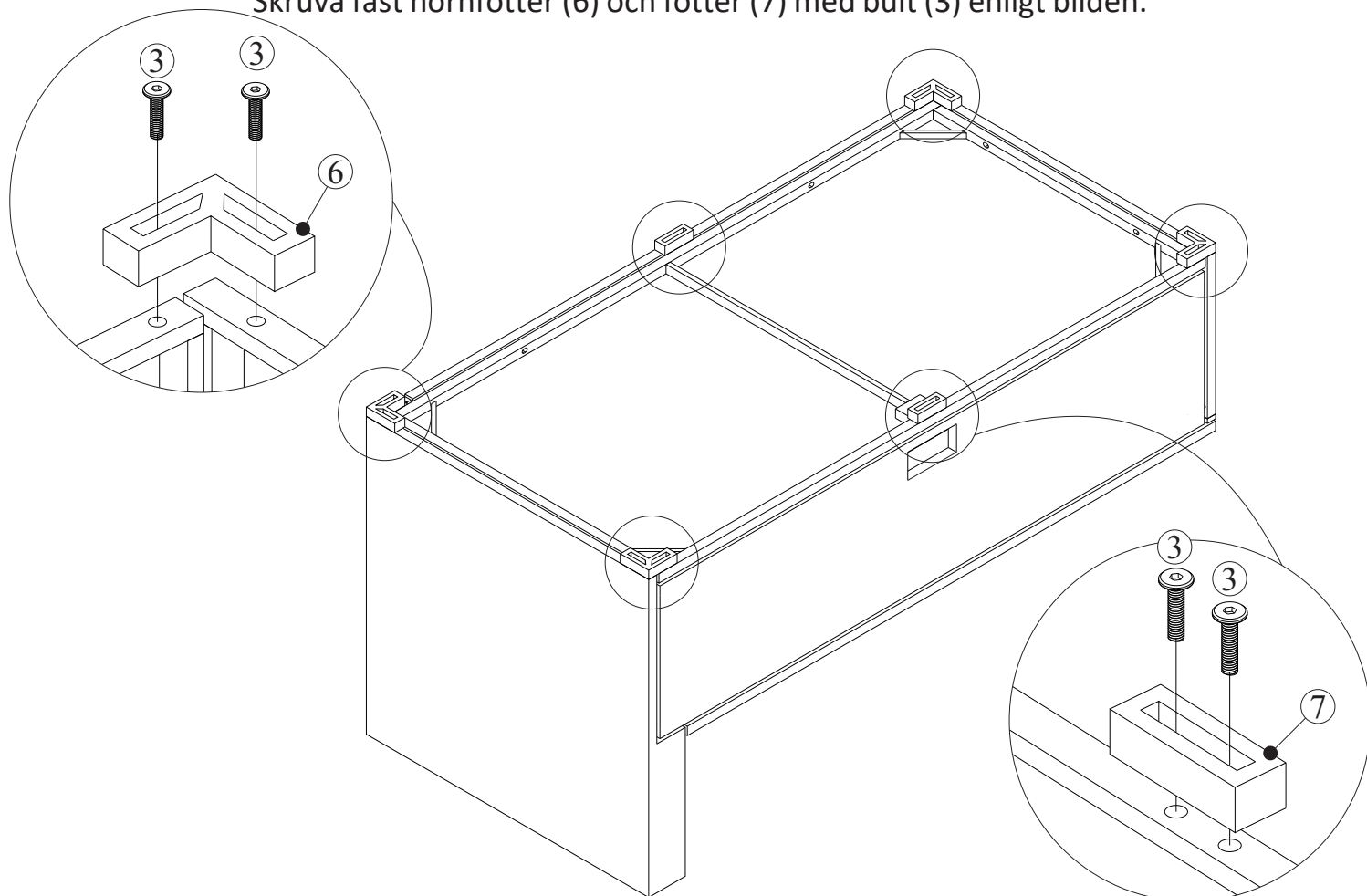
STEG 14

Skruva fast bottenramen (F) med bult (1) enligt bilden.



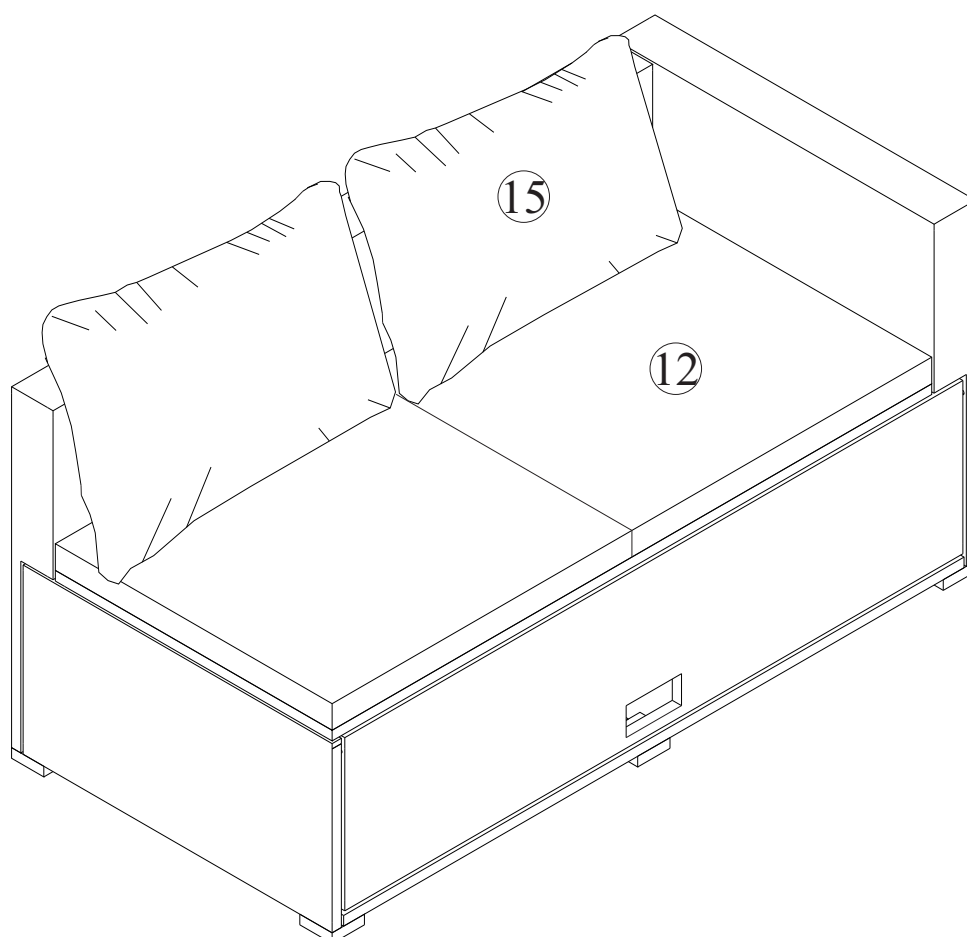
STEP 15

Skruva fast hörnfötter (6) och fötter (7) med bult (3) enligt bilden.



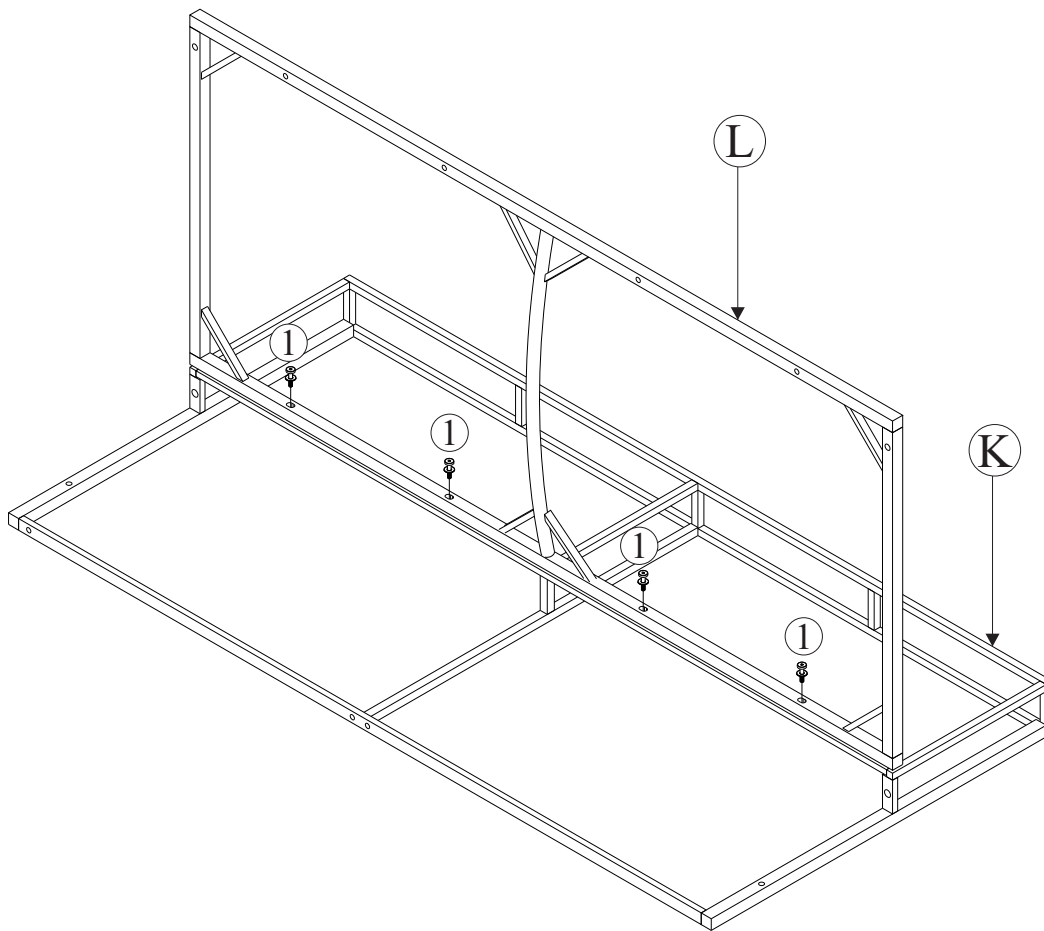
STEP 16

Placera sittdynor (12) och ryggdynor (15) för att färdigställa modulen.



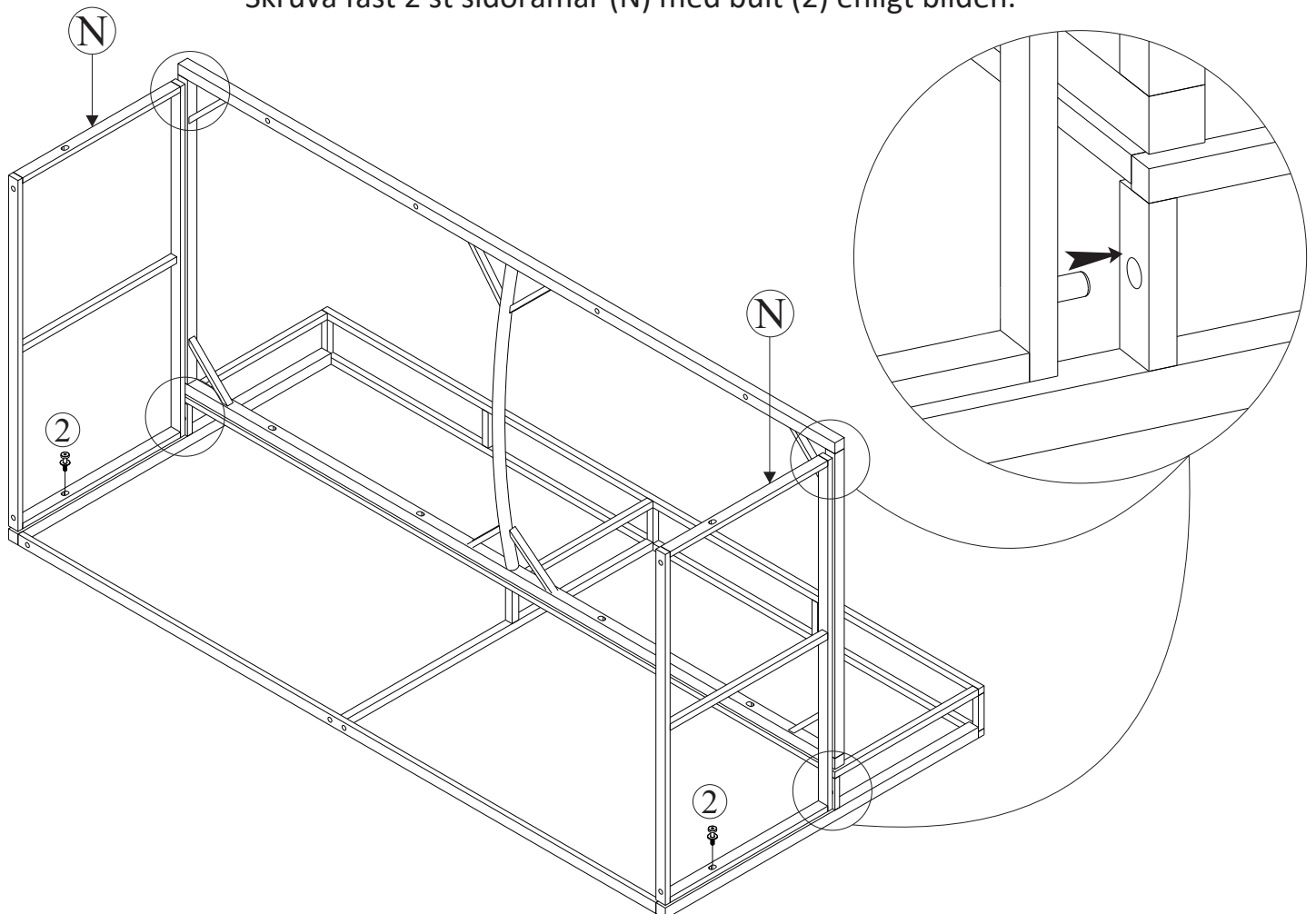
STEG 17 (Tvåsits-modul utan förvaring: 2 st)

Skruva fast sätesramen (L) i den bakre ramen (K) med bult (1) enligt bilden.



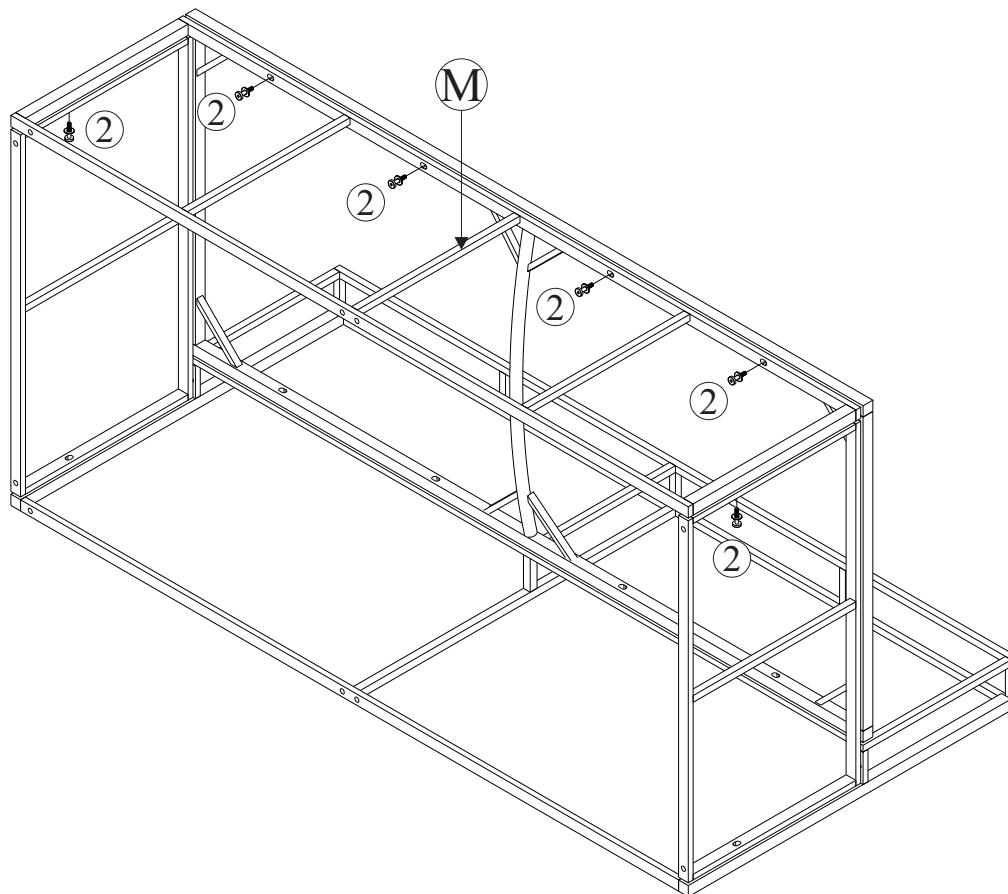
STEG 18

Skruva fast 2 st sidoramar (N) med bult (2) enligt bilden.



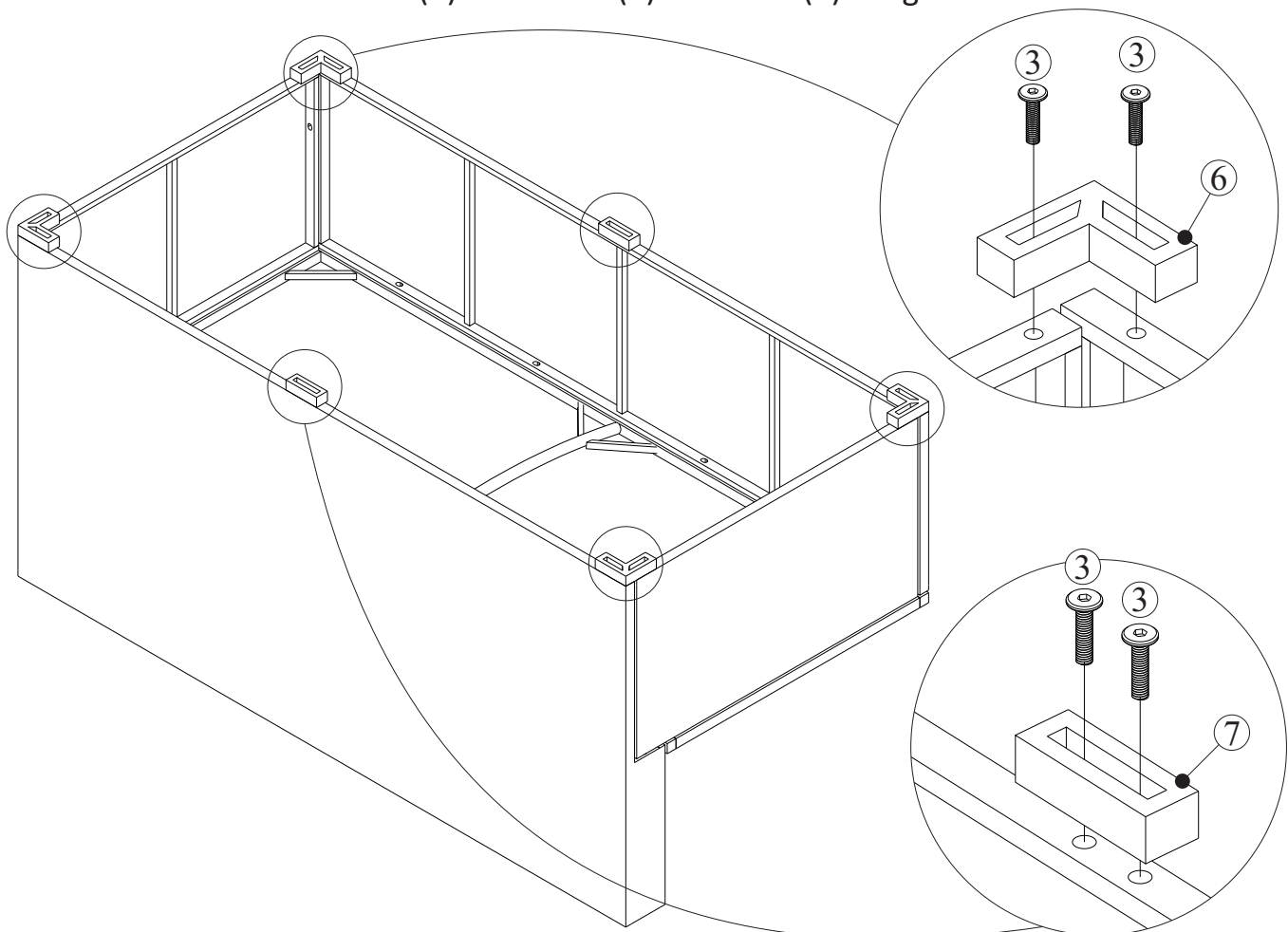
STEP 19

Skruva fast frontramen (M) i delarna från Seg 18 med bult (2) enligt bilden.



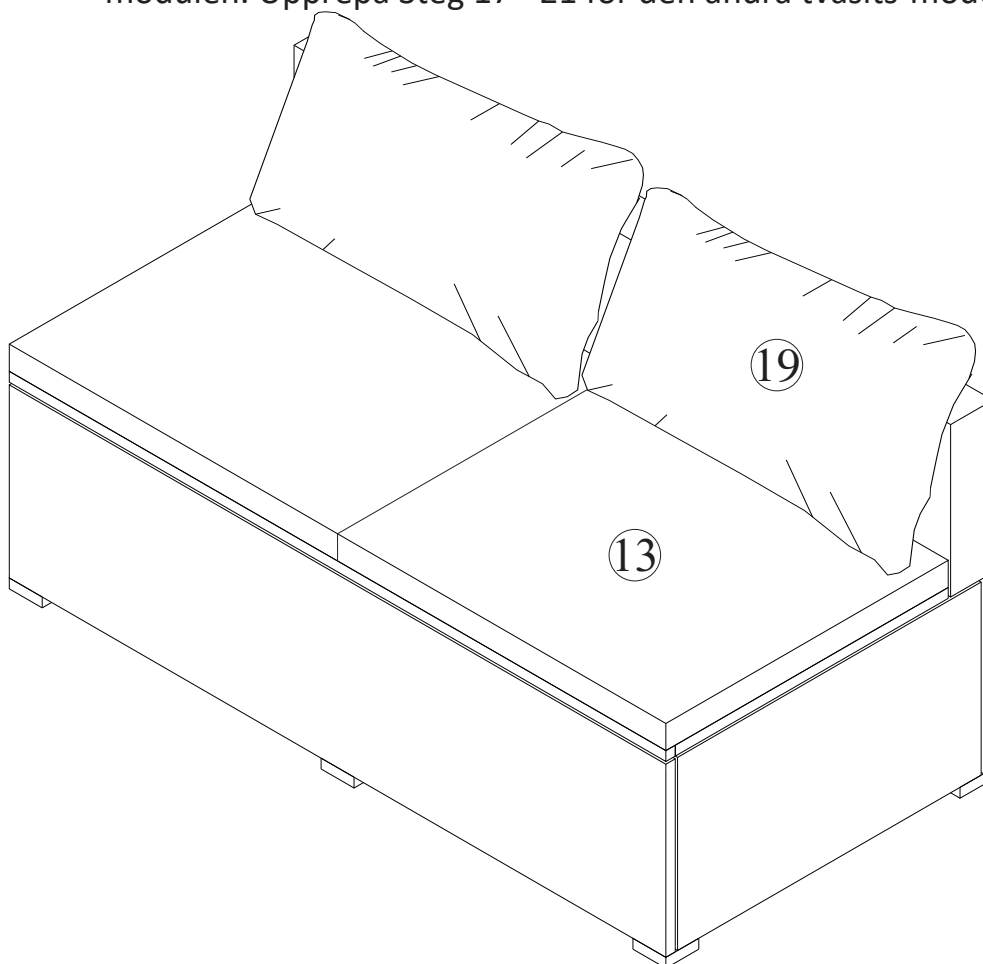
STEP 20

Skruva fast hörnfötter (6) och fötter (7) med bult (3) enligt bilden.



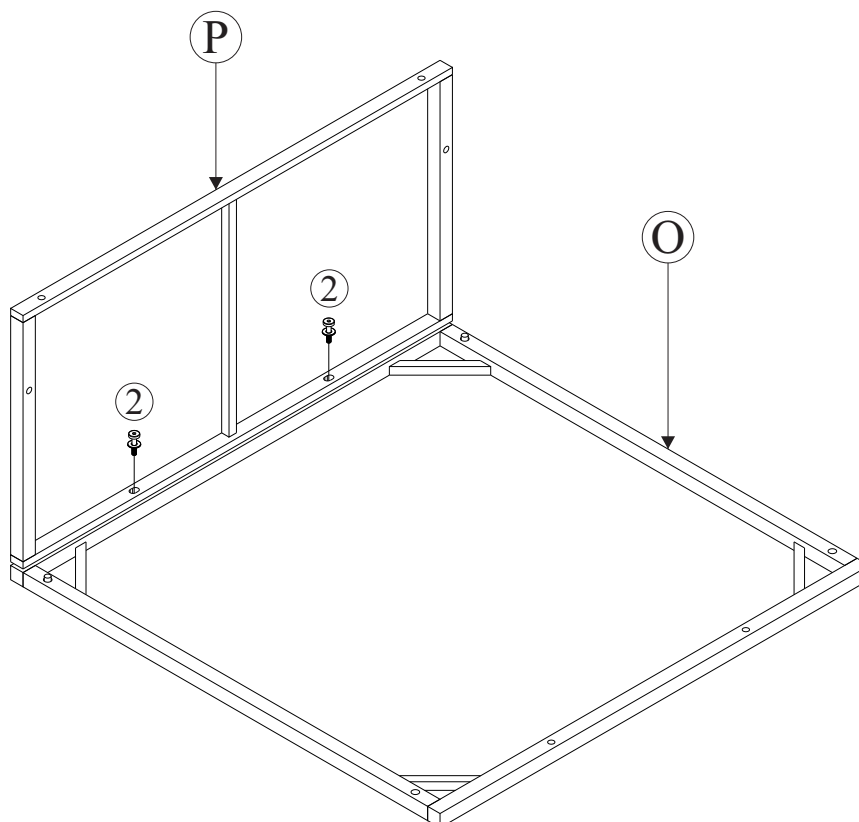
STEG 21

Placera sittdynor (13) och ryggdynor (19) enligt bilden för att färdigställa monteringen av tvåsitsmodulen. Upprepa Steg 17 - 21 för den andra tvåsitsmodulen.



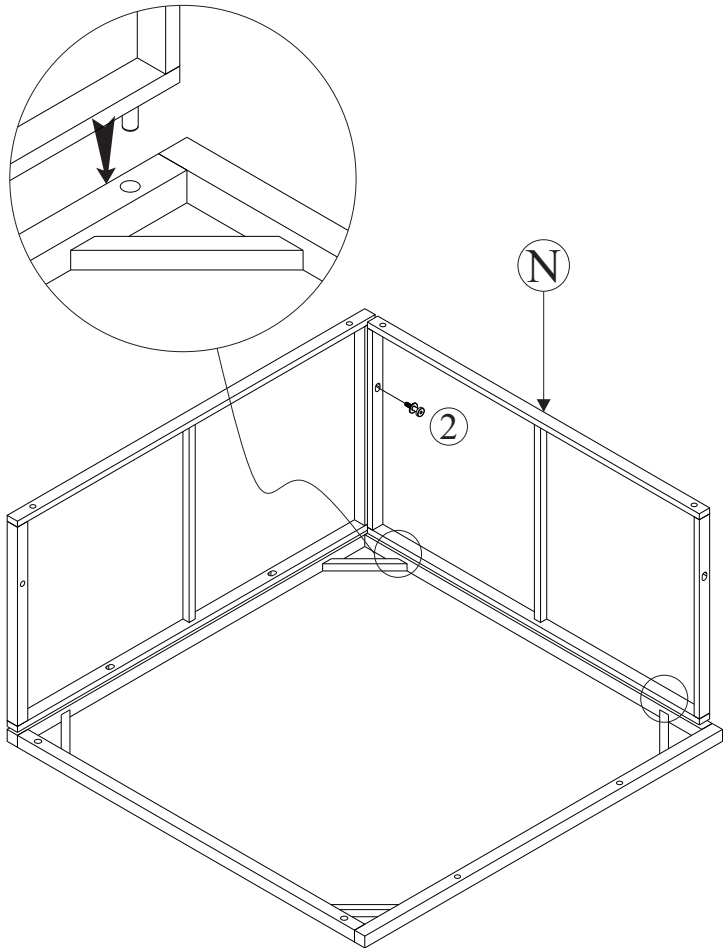
STEG 22 (Sittpuff: 2 st)

Skruva ihop sätesramen (O) och sidoramens (P) med bult (2) enligt bilden.



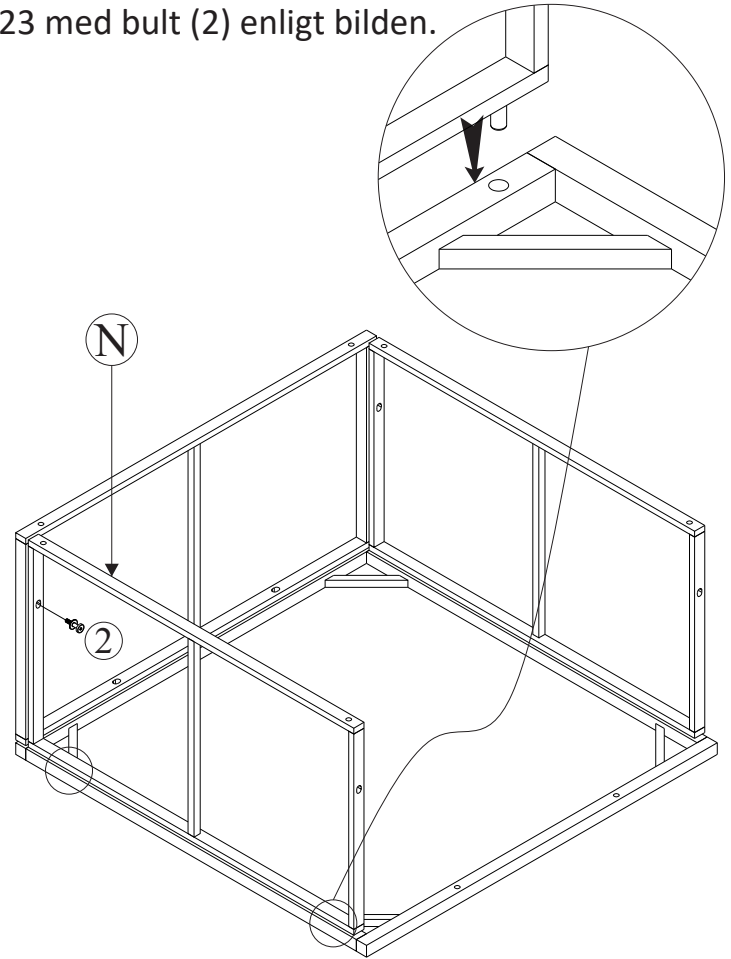
STEG 23

Skruva fast en sidoram (N) i delarna från Steg 22 med bult (2) enligt bilden.



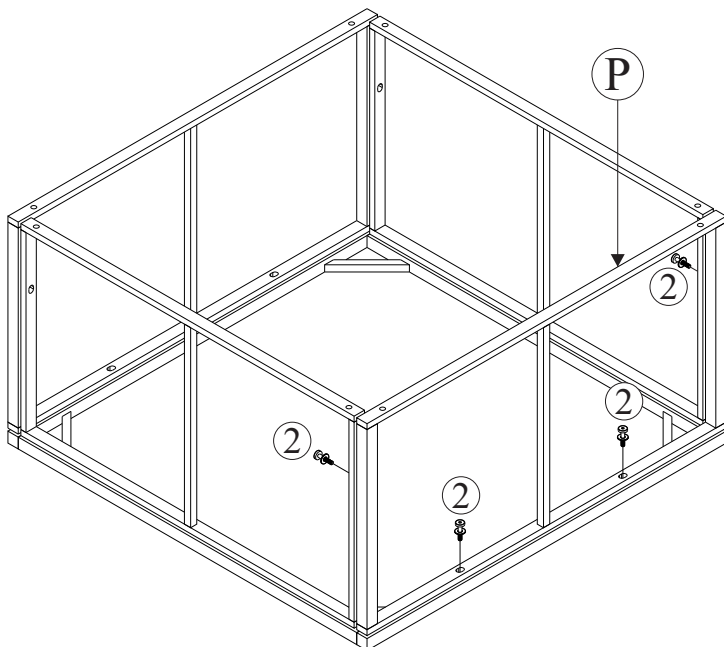
STEG 24

Skruva fast en sidoram (N) i delarna från Steg 23 med bult (2) enligt bilden.



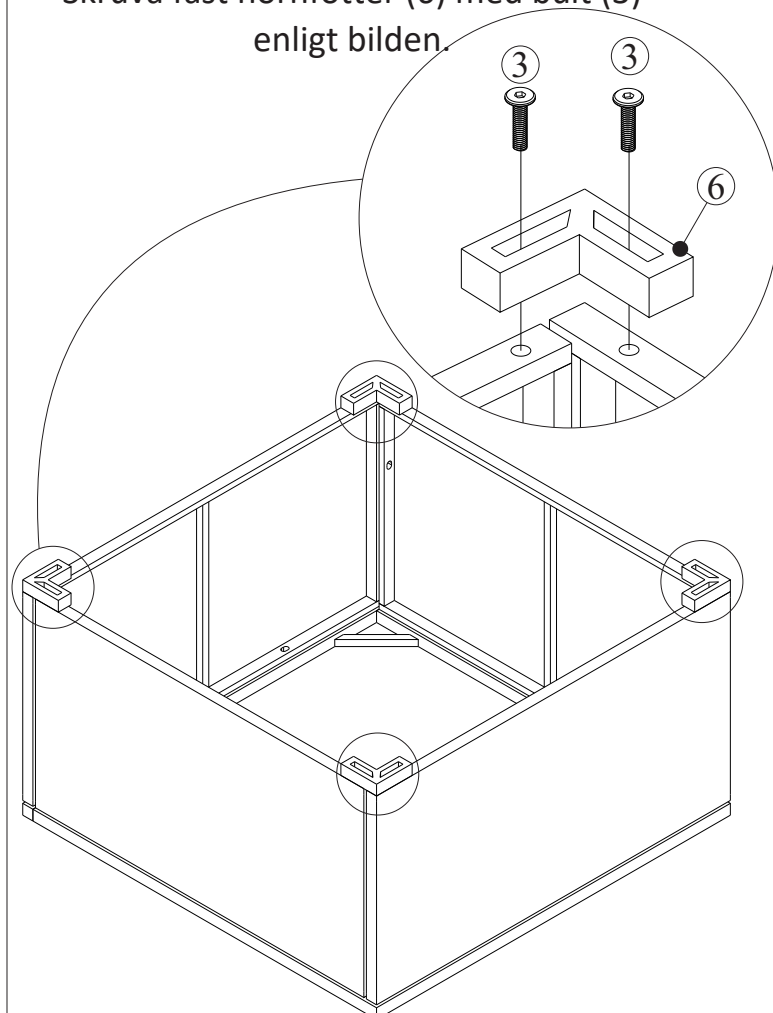
STEG 25

Skruva fast sidoram (P) i delarna från Steg 24 ed bult (2) enligt bilden.



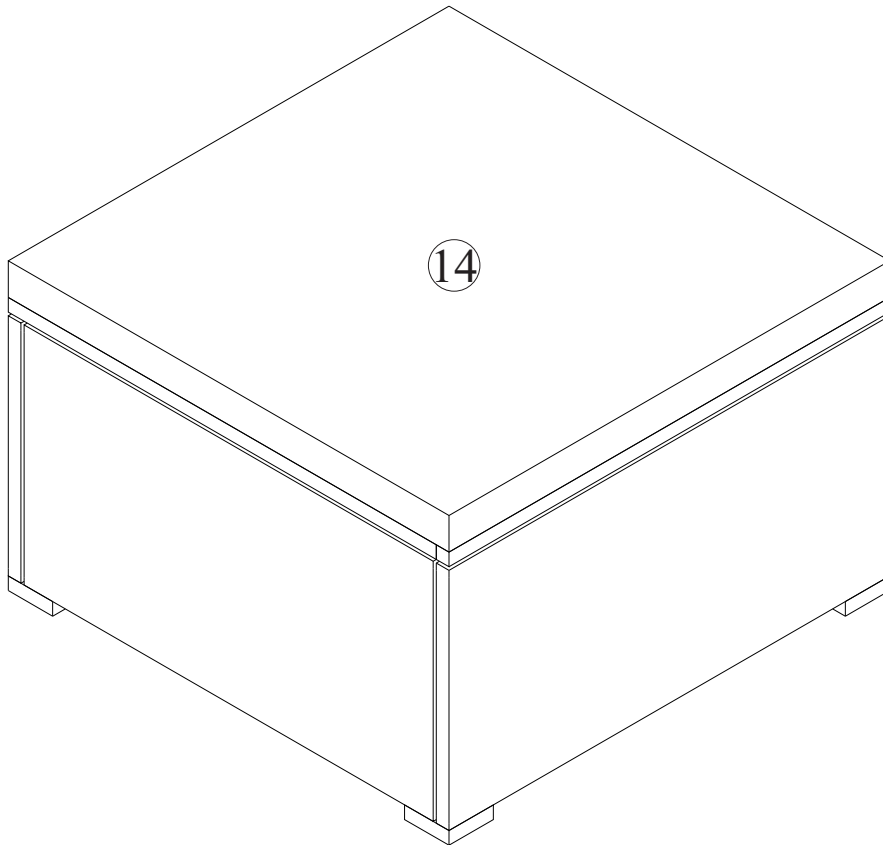
STEG 26

Skruva fast hörnfötter (6) med bult (3) enligt bilden.



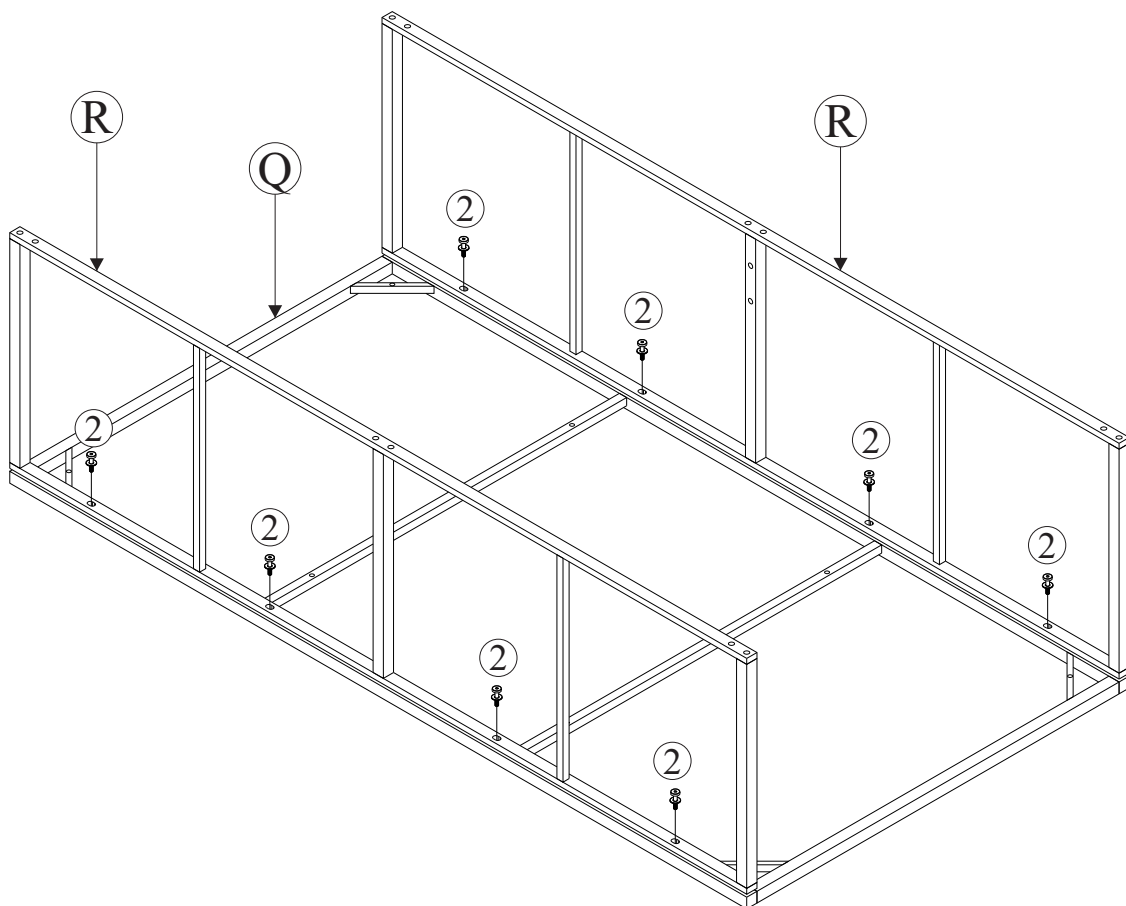
STEG 27

Placera sittpuffsdynan (14) enligt bilden för att färdigställa monteringen. Upprepa Steg 22 - 27 för den andra sittpuffen.



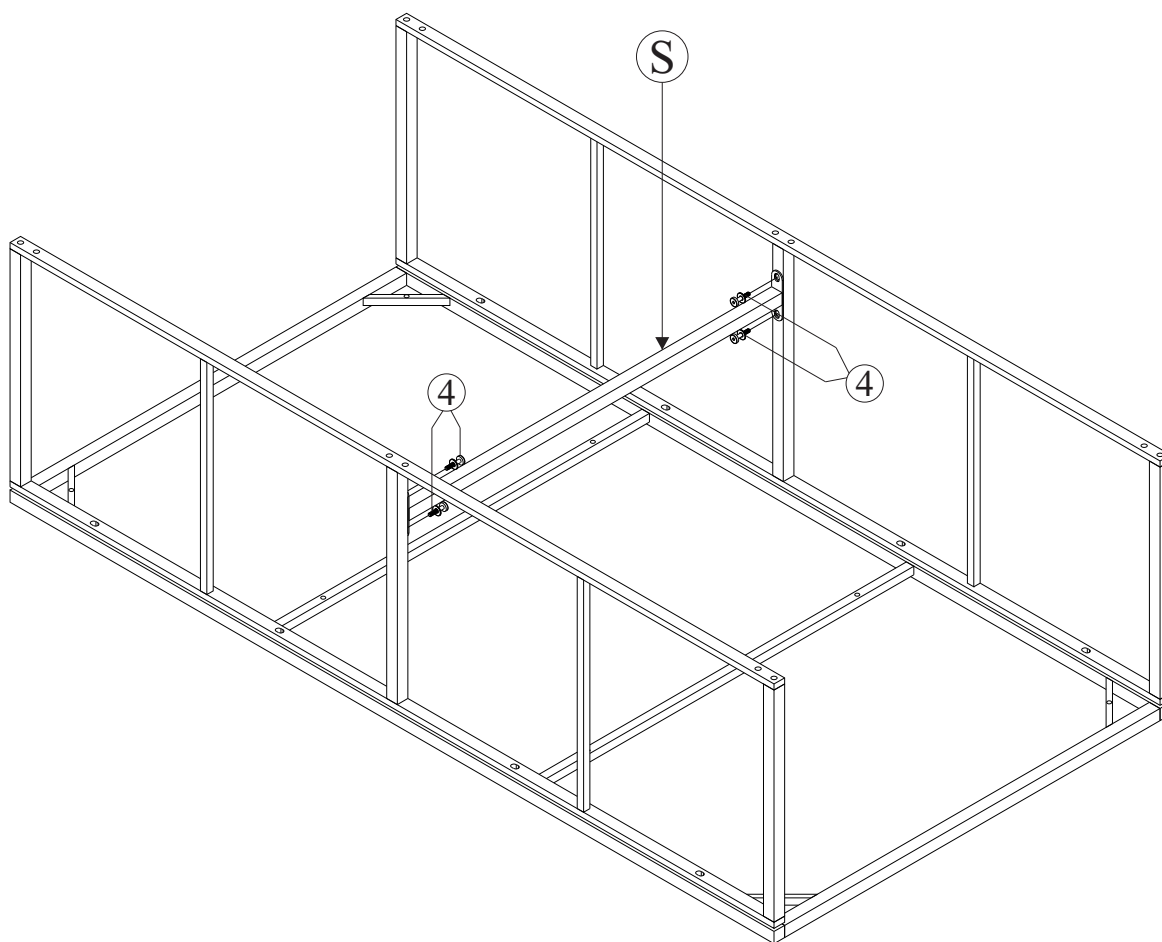
STEG 28 (Bord)

Skruv fast de två sidoramarna (R) i bordsramen (Q) med bult (2) enligt bilden.



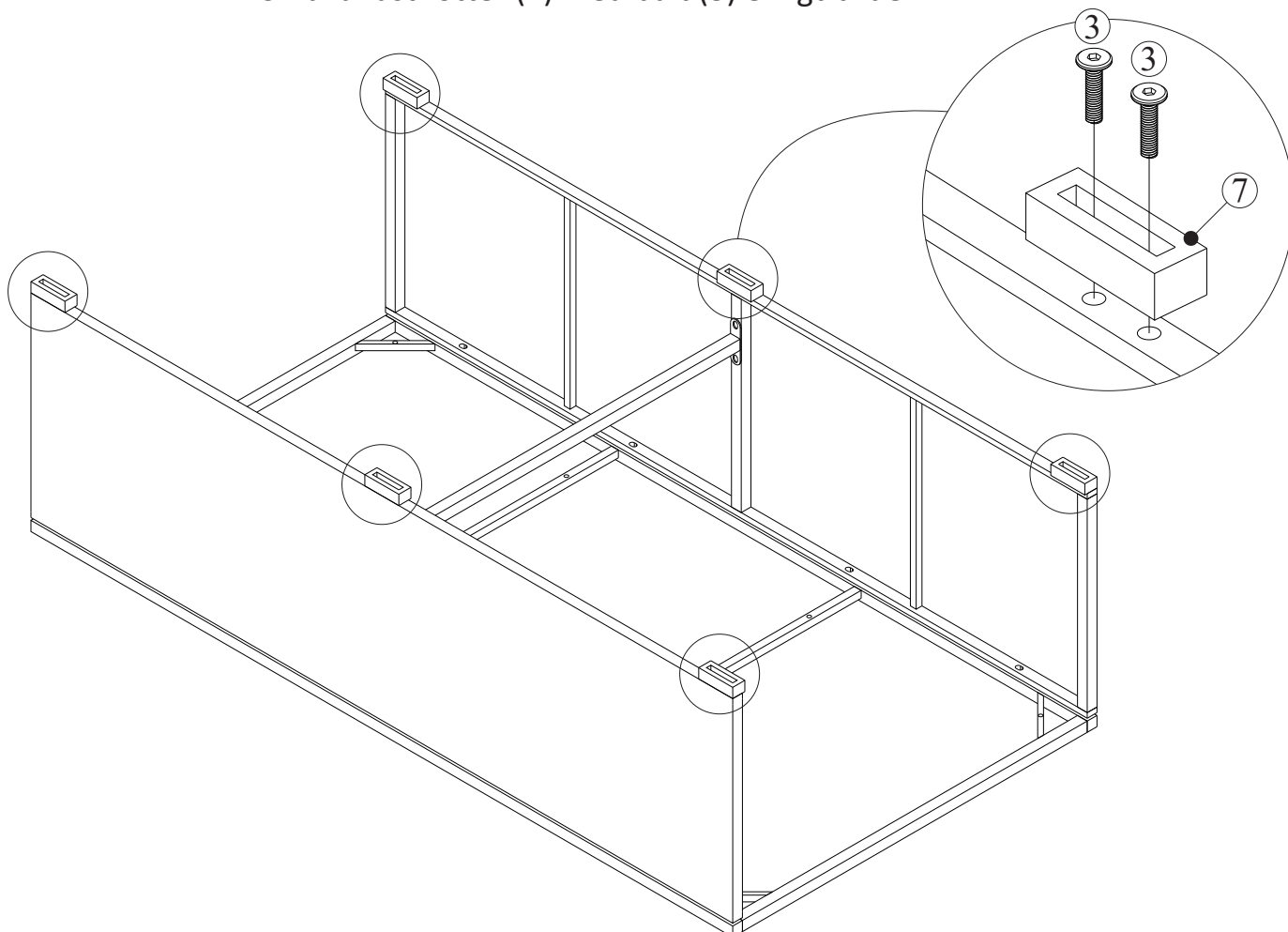
STEG 29

Skruva fast anslutningsstången (S) i delarna från Steg 28 med bult (4) enligt bilden.



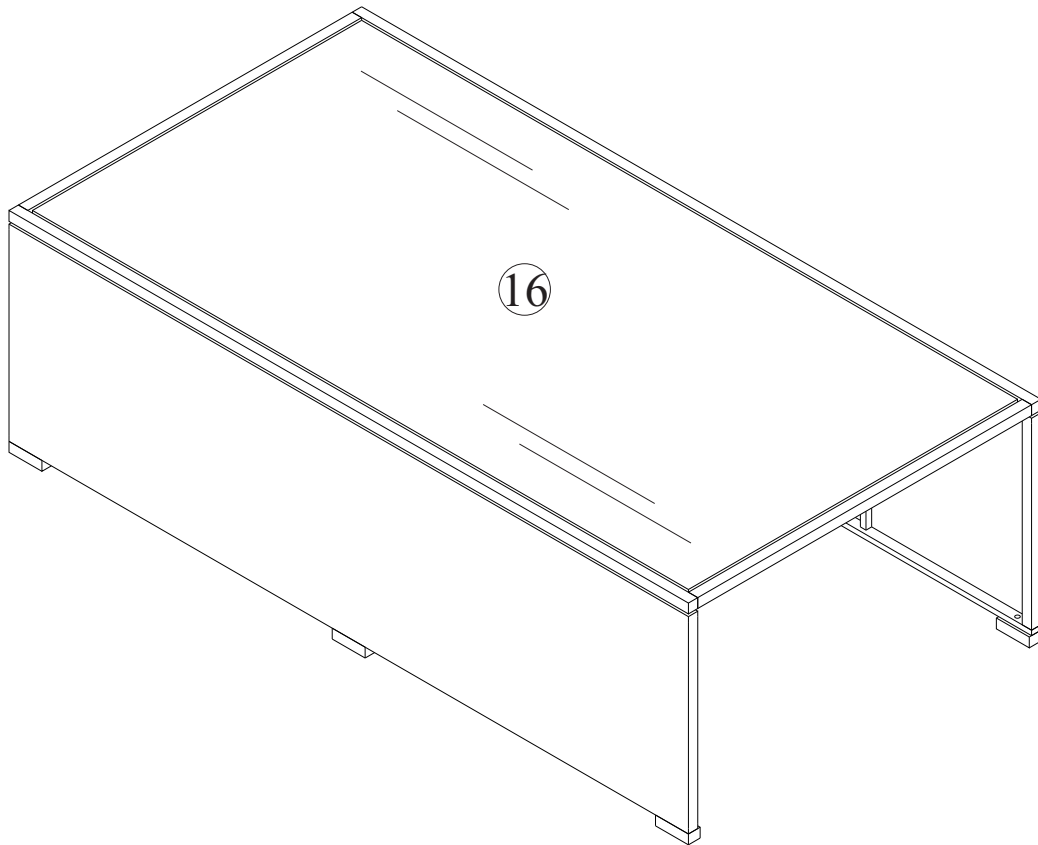
STEG 30

Skruva fast fötter (7) med bult (3) enligt bilden.



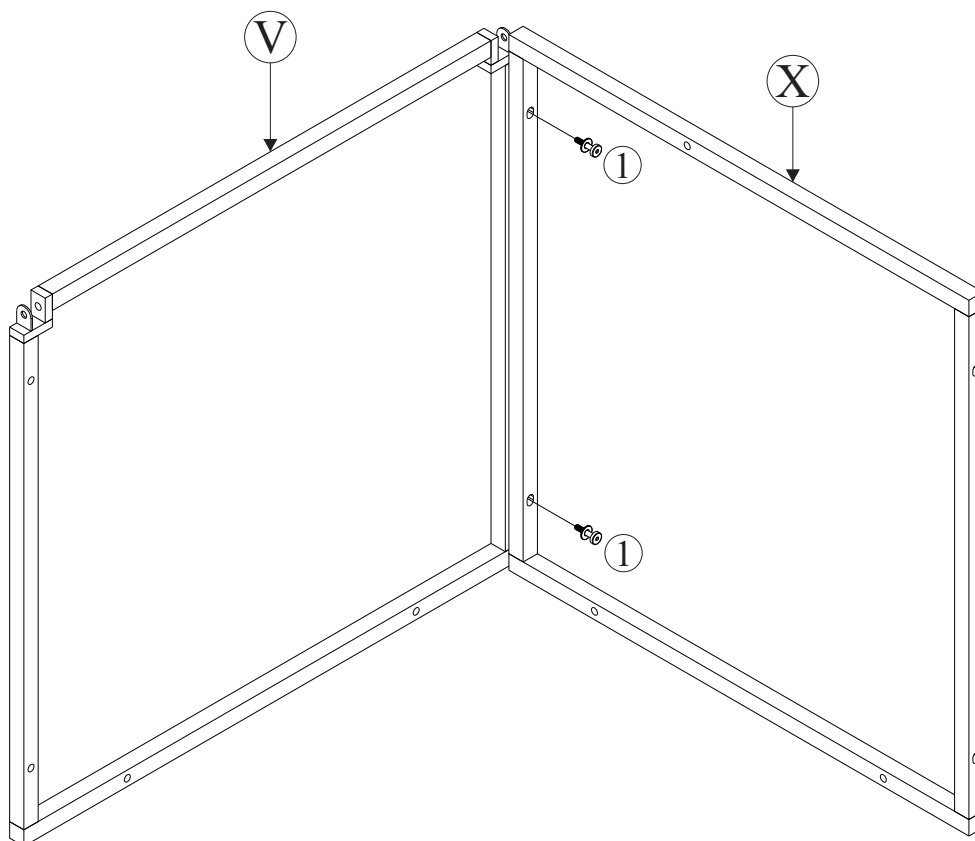
STEG 31

Rikta in och placera glasskivan (16) på bordet för att färdigställa monteringen.



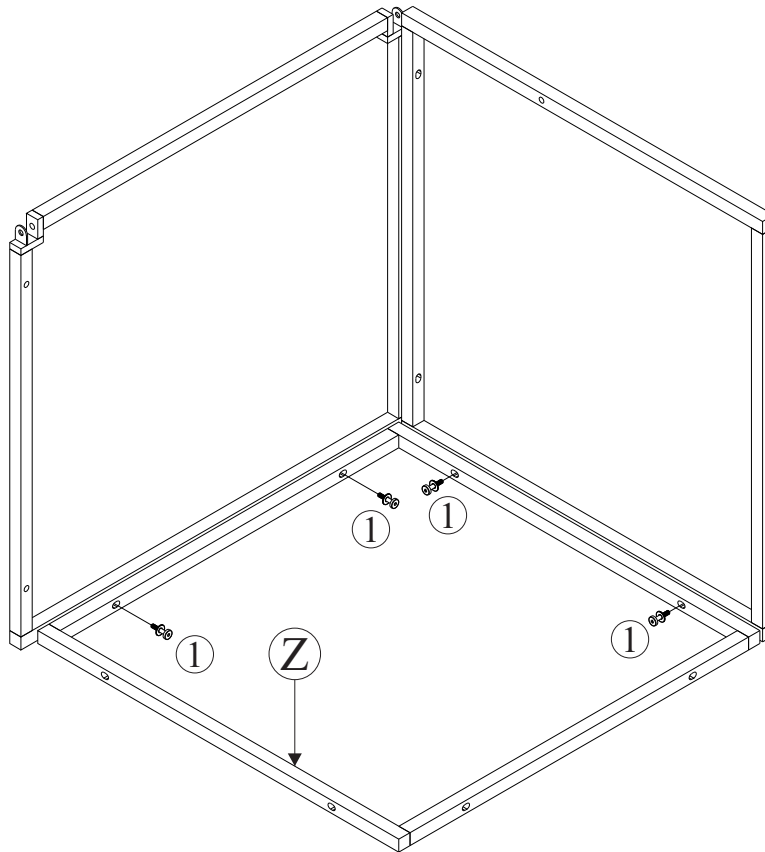
STEG 32 (Dynbox: 1 st)

Skruva ihop den bakre ramen (V) och höger ram (X) med bult (1) enligt bilden.



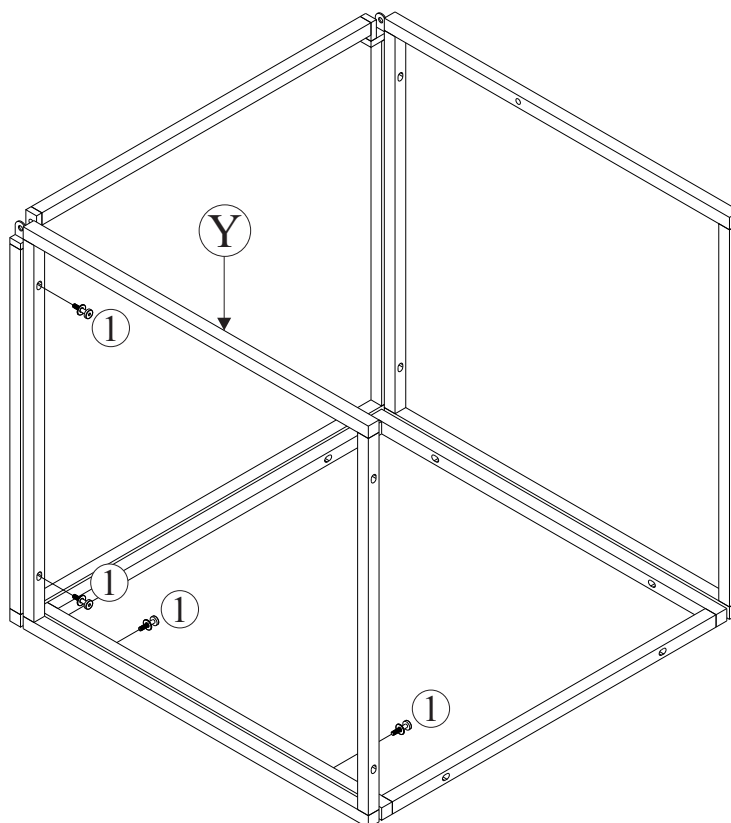
STEG 33

Skruva fast bottenramen (Z) i delarna från Steg 32 med bult (1) enligt bilden.



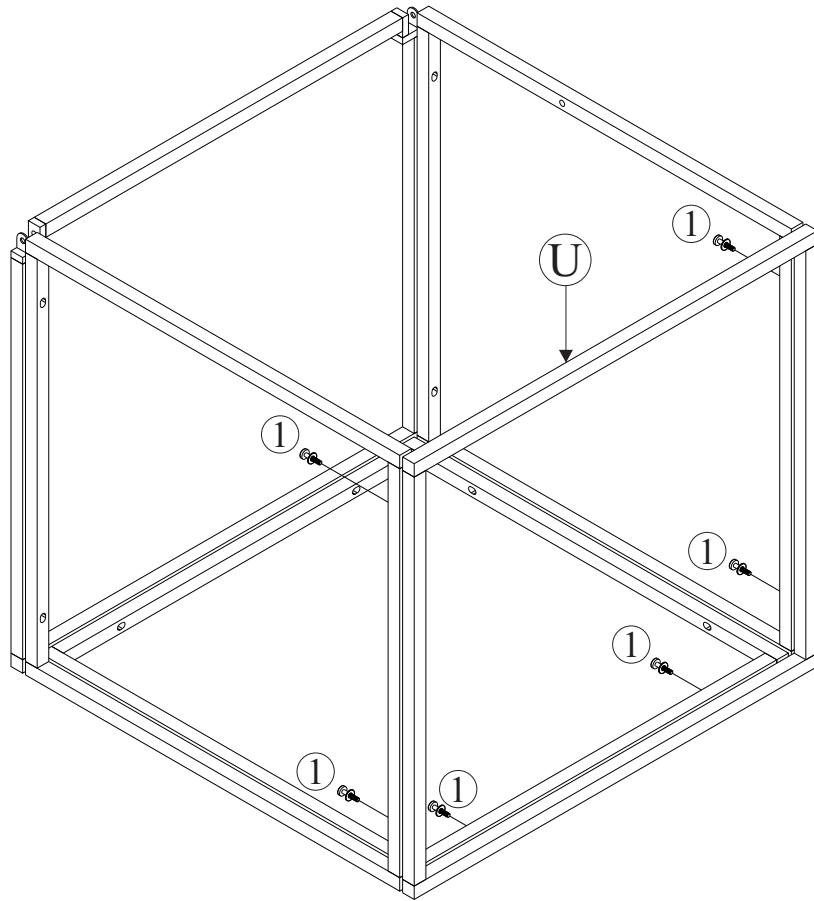
STEG 34

Skruva fast vänster ram (Y) i delarna från Steg 33 med bult (1) enligt bilden.



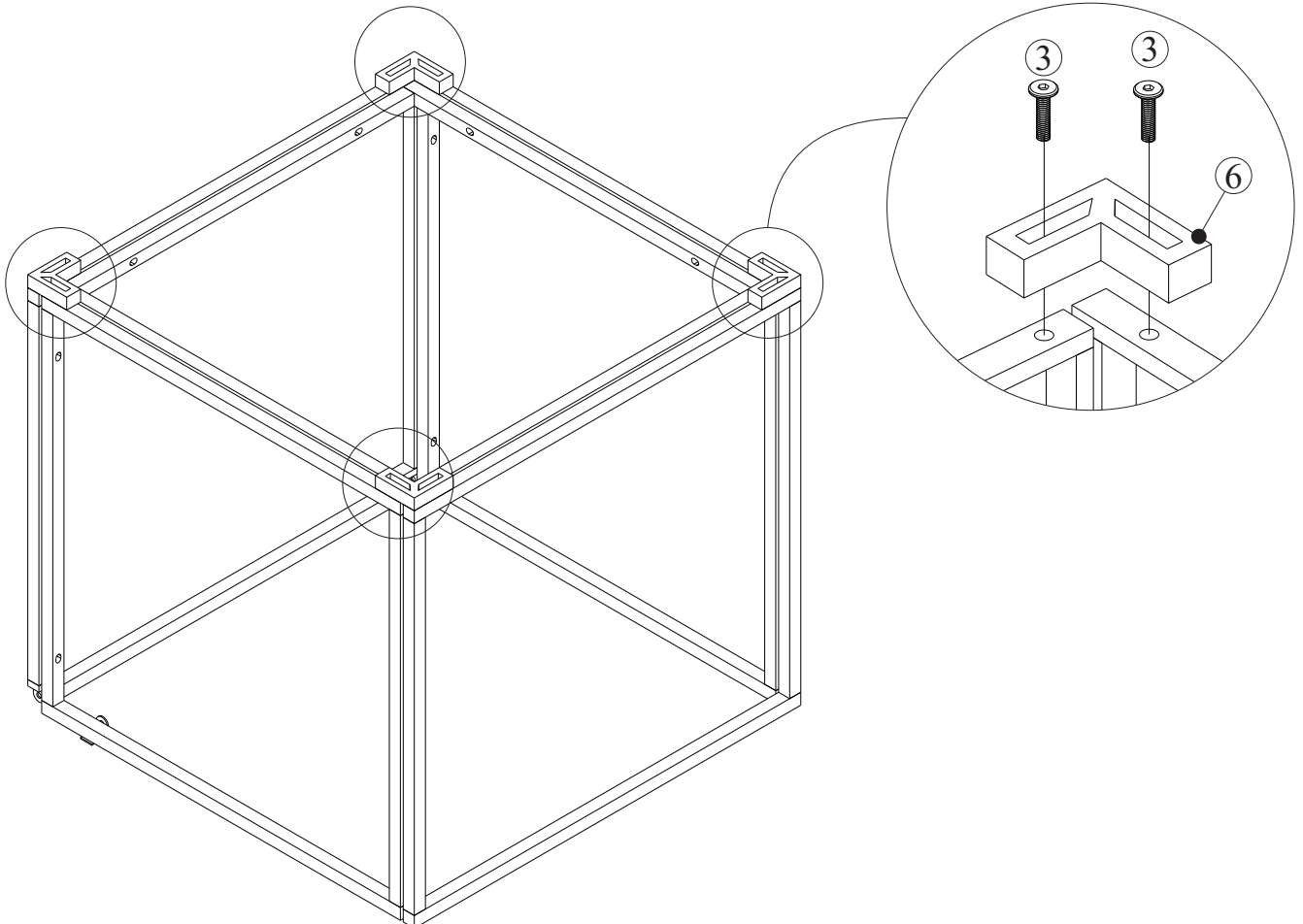
STEP 35

Skruva fast frontramen (U) i delarna från Steg 34 med bult (1) enligt bilden.



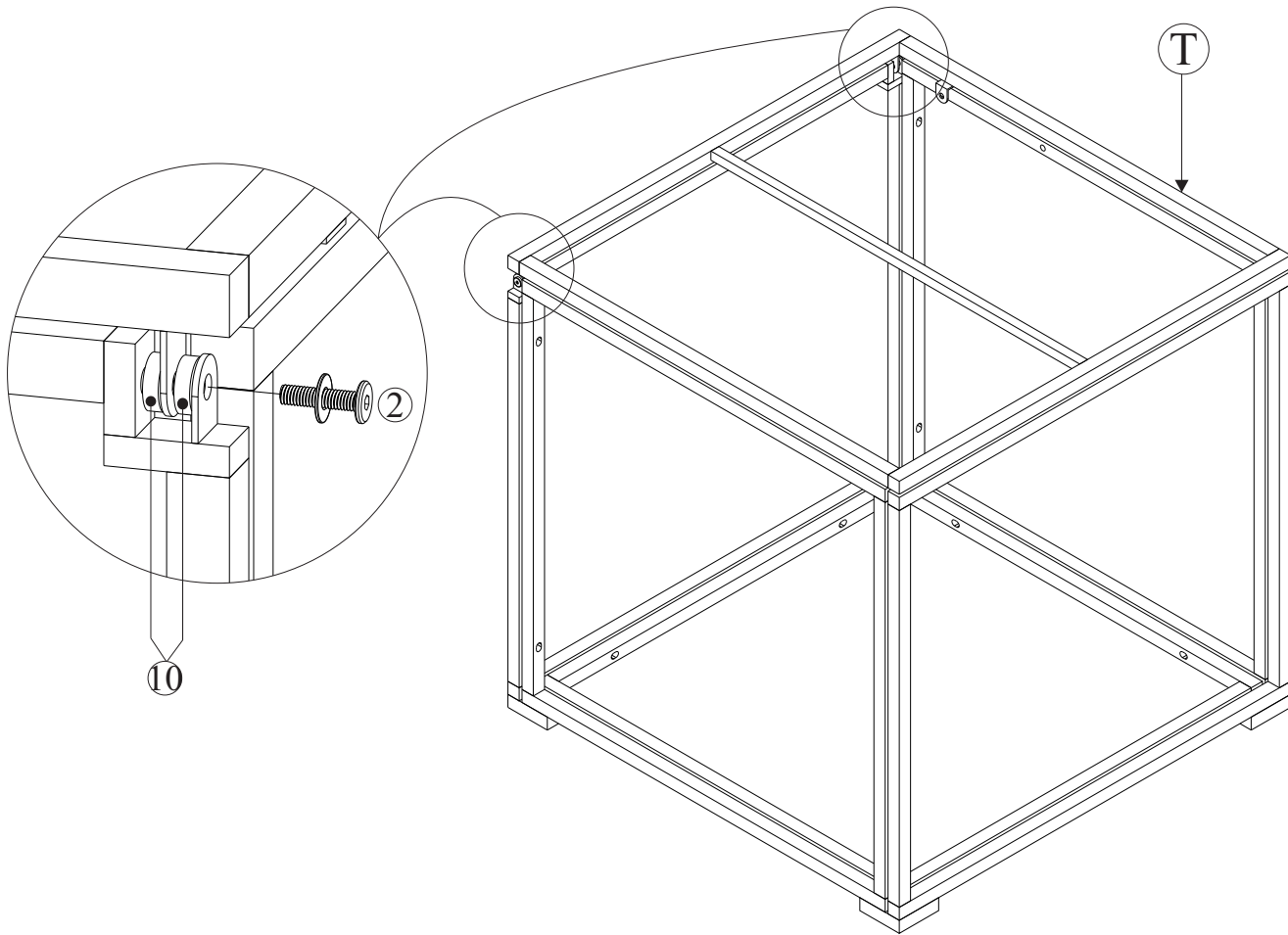
STEG 36

Skruva fast hörnfötter (6) med bult (3) enligt bilden.



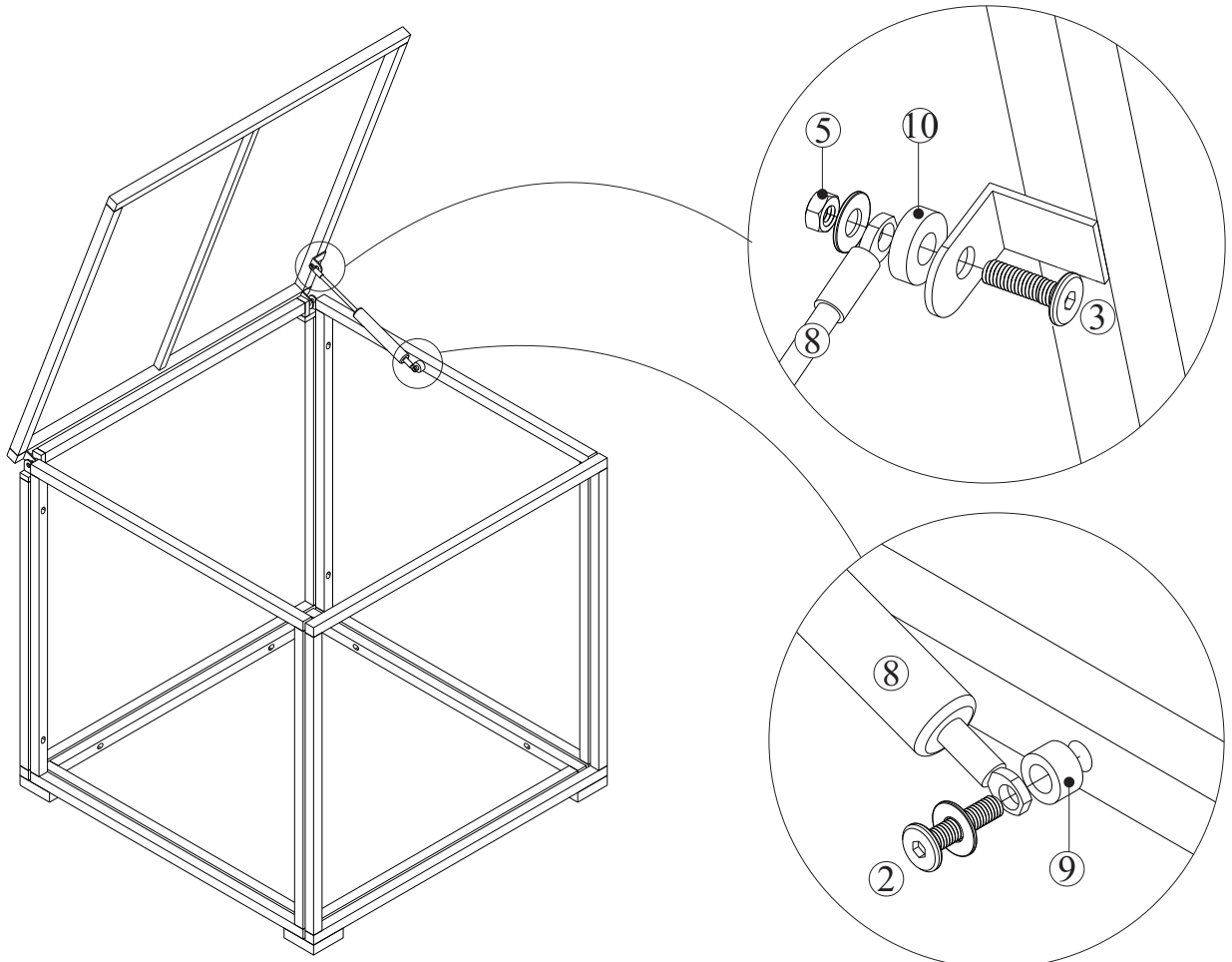
STEG 37

Fäst locket (T) med bult (2) och plastbricka (10) enligt bilden.



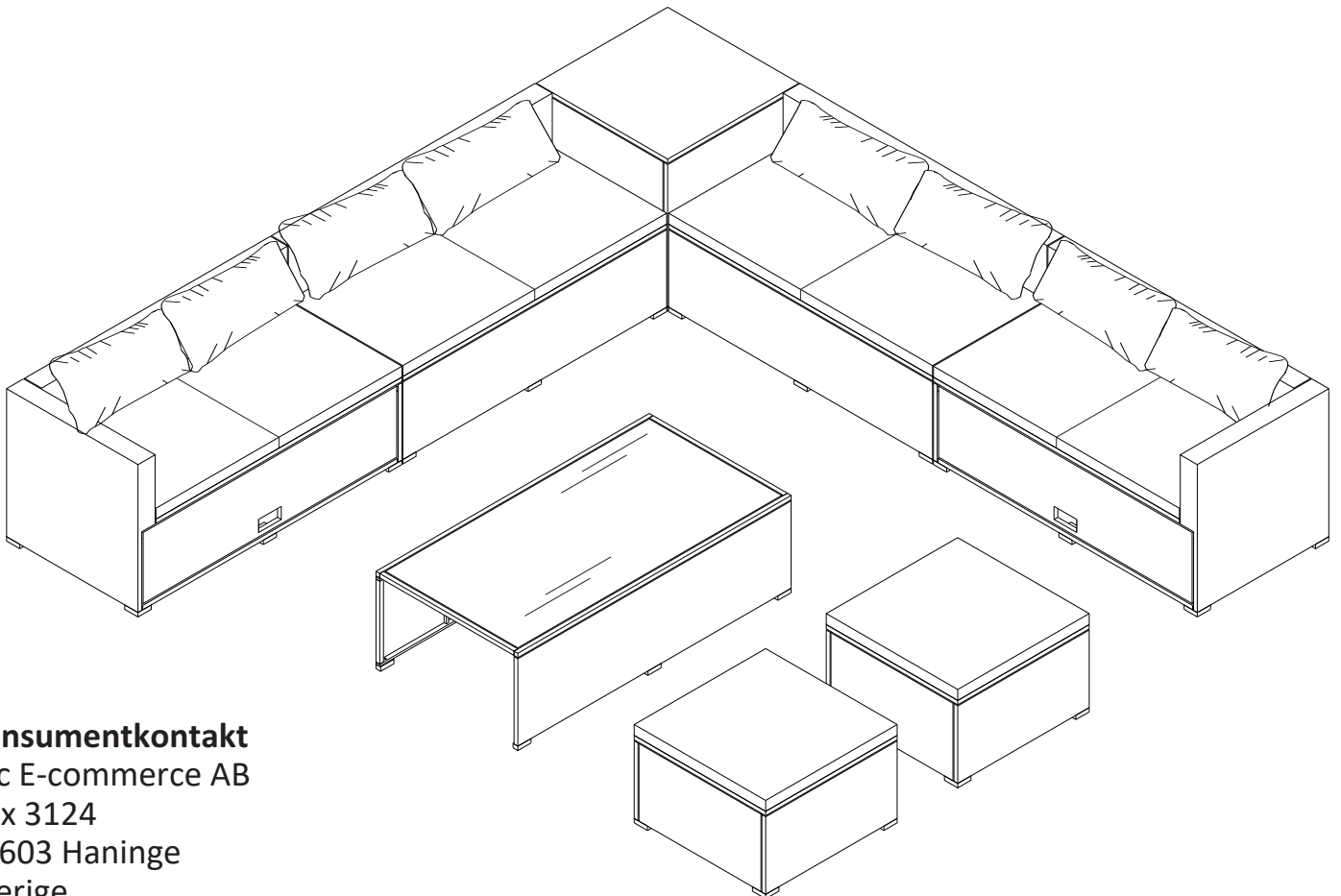
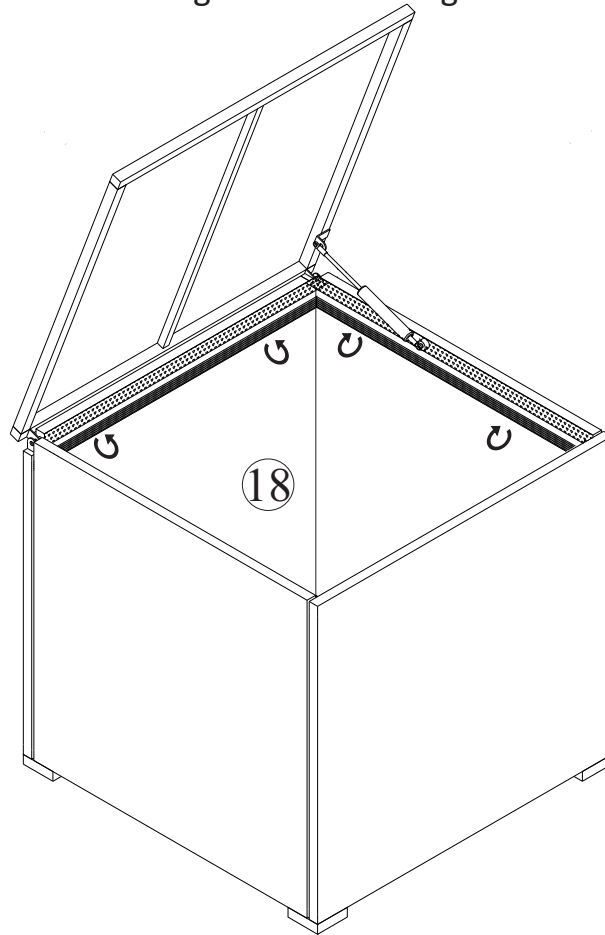
STEG 38

Skruva fast gasfjädern (8) enligt bilden med bultar (2) & (3), plastbrickor (9) & (10) och mutter (5).



STEG 39

Tryck ner innertyget (18) och fäst längs kanten med kardborren enligt bilden för att färdigställa monteringen.



Konsumentkontakt
Arc E-commerce AB
Box 3124
13603 Haninge
Sverige