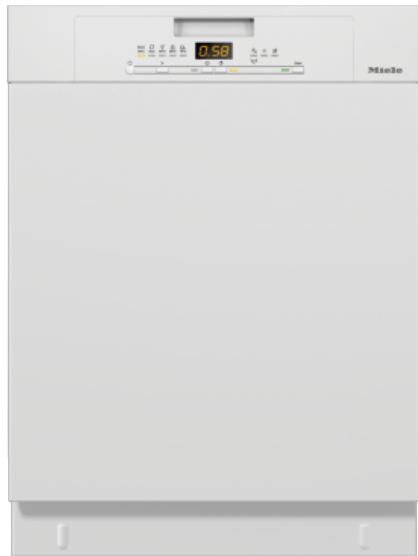


## G 5022 SCU Selection

Underbyggda diskmaskiner med Miele's berömda kvalitet till fördelaktigt introduktionspris.



- Bästa resultat på mindre än en timme – QuickPowerWash
- Spara dessutom upp till 50 % energi – varmvattenanslutning
- Flexibel och säker placering – Comfort korgdesign
- Särskilt enkelt att öppna och stänga luckan – ComfortClose
- Maximal flexibilitet tack vare extra bestickkorg

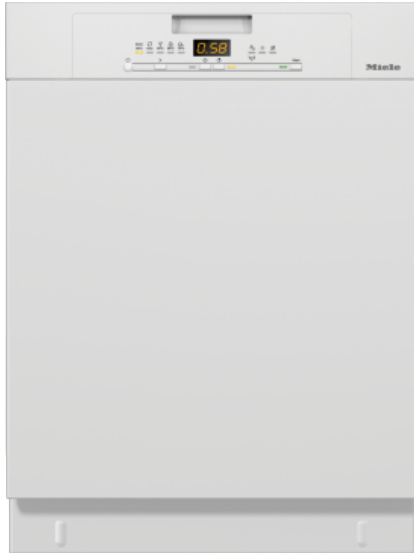


EAN: 4002516354871 / Materialnummer: 11572910

<b>Konstruktion</b>	
Underbyggnadsdiskmaskin	•
60 cm bred diskmaskin	•
<b>Design</b>	
Kontrollpanelfärg	Briljantvit
Panelutförande	Rak panel
Typ av användning	Programvals knapp
Display	3-ställig 7-segmentdisplay
Displayfärg	Gul
<b>Komfort</b>	
Luckstängningsassistans	ComfortClose
Resttidsvisning	•
Uppskjuten start med upp till 24 timmar	•
Funktionskontroller	Kontrollampa
<b>Effektivitet och hållbarhet</b>	
Energieffektivitetsklass (A–G)	E
Vattenförbrukning i programmet Automatic i liter från	6,0
Vattenförbrukning för ECO-programmet i liter per disk (cykel)	8,9
Energiförbrukning för ECO-programmet per 100 diskningar (cykler) i kWh	95
ECO-programmets tid i minuter	234
Antal standardkuvert	14
Ljudnivåsklass	C
Ljudnivå i dB(A)	45
EcoPower-teknik	•
Testad hygien	•
ThermoSpar®	•
<b>Diskprogram</b>	
ECO	•
Automatic	•
Intensiv 75 °C	•
Fin	•
QuickPowerWash	•
<b>Tillvalsfunktioner</b>	
Express	•
extra ren	•
extra torr	•
<b>Korgutrustning</b>	
Bestickplacering	Besticklåda
extra bestickkorg	•
FlexCare-kopphylla	1
Korgutrustning	Comfort 60 cm
<b>Säkerhet</b>	
WaterProof-system	•
Barnsäkerhetsspärr	•

## G 5022 SCU Selection

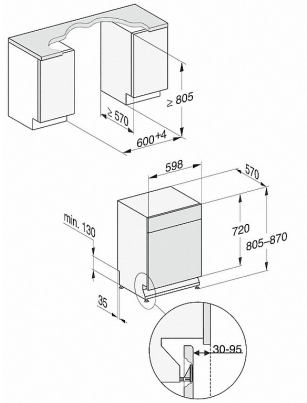
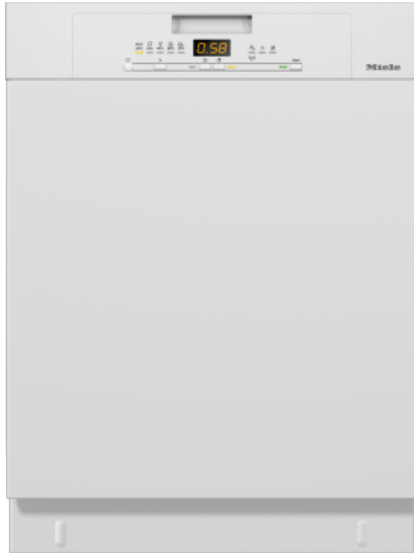
Underbyggda diskmaskiner  
med Miele's berömda kvalitet till fördelaktigt introduktionspris.



Tekniska data	
Nischbredd i mm	600
Nischhöjd i mm	805
Nischdjup i mm	570
Produktbredd i mm	598
Produkt höjd i mm	805
Produkt djup i mm	570
Maskindjup i cm med öppen lucka	116,5
Nettovikt i kg	44,0
Total anslutningseffekt i kW	2,0
Spänning V	230
Säkring A	10
Fasantal	1
Elektrisk frekvens standard	50
Längd vattentilloppsslang i m	1,50
Längd vattenavloppsslang i m	1,50
Längd anslutningskabel i m	1,70

## G 5022 SCU Selection

Underbyggda diskmaskiner  
med Miele's berömda kvalitet till fördelaktigt introduktionspris.



G7000, underbyggnad, inbyggnadsskiss, 60 cm (skiss)

1) Maskinhöjd max. 930 mm med ombyggnadssats  
sockelhöjd - 1 (materialnr 6.394.761)