

*Lyfco*<sup>®</sup>

**POOLROBOT**

**PRC-1005**



**BRUKSANVISNING**

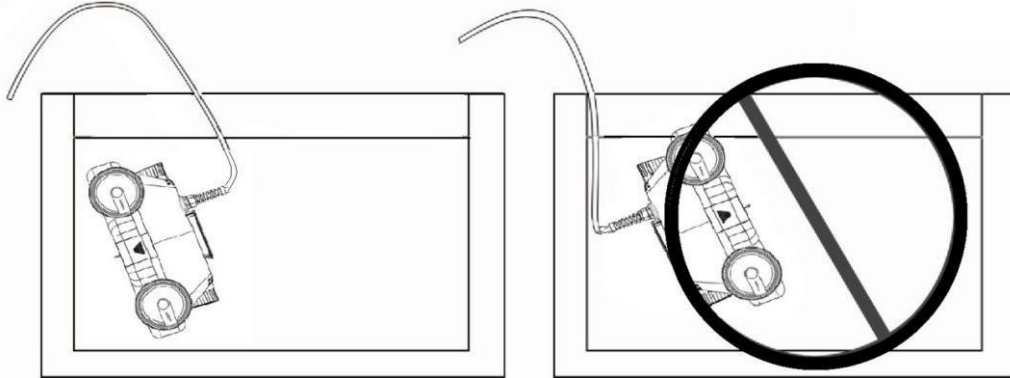


### **Viktiga försiktighetsåtgärder**

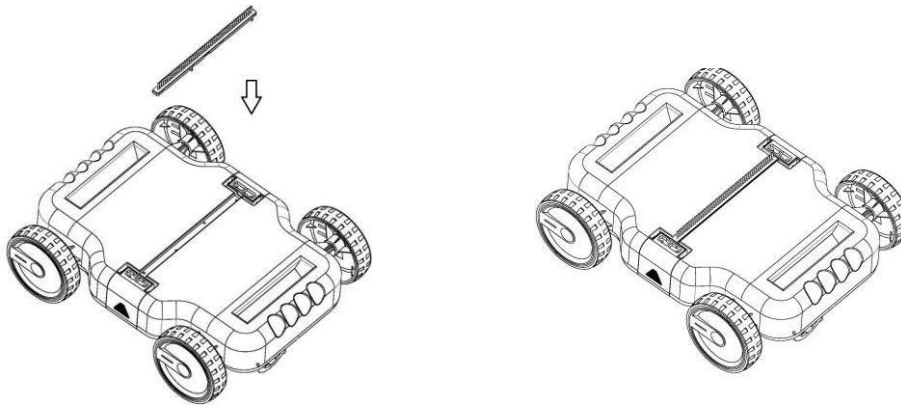
1. Modellen passar pooler med plan botten.
2. Sätt inte på enheten när den är uppe ur vattnet.
3. Se till att nätsladden är ansluten till ett jordat vägguttag och till en jordfelsbrytare.
4. Använd inte poolroboten när det finns personer i poolen.
5. Försök inte att flytta flottörerna längs robotens kabel. Låt dem alltid sitta på sin ursprungliga plats.
6. Red ut robotens hela kabel innan du sätter på enheten så den inte trasslar sig, annars kan rengöringsprestandan påverkas eller skador uppstå.
7. Filterhållaren bör rengöras efter varje användning. Detta förhindrar att en smutsig filterhållare påverkar poolrobotens normala funktion.
8. Poolroboten bör förvaras på en sval, väl ventilerad plats och inte i direkt solljus.
9. Nätdelen bör vara placerad i skugga. För att undvika överhettning och eventuella skador på komponenterna, täck aldrig över nätdelen.
10. Endast behörig personal får öppna poolrobotens motordel och nätdel. I annat fall blir garantin ogiltig.
11. För att undvika olyckor/skador ska nätdelen placeras på ett stabilt underlag på ett avstånd av minst 3,5 m från poolkanten.
12. Använd inte poolroboten för något annat ändamål än vad som anges som ändamålsenligt i den här bruksanvisningen. Läs igenom bruksanvisningen noggrant före användning.
13. Stäng av poolens filtreringssystem när du använder poolroboten.
14. En lätt förorening av vattnet kan uppstå om fett läcker ut från motorns tätningar.
15. Den här modellen passar endast för mindre pooler som motsvarar poolrobotens kabellängd. Om den används för att rengöra större pooler kan poolroboten råka hamna upp och ner på grund av den för korta kabeln.
16. Se till att nätenheten är rätt placerad för att poolroboten ska kunna täcka så stor poolyta som möjligt och för att det ska finnas ett överskott av kabel kvar när poolroboten väl vidrör poolens borte vägg.

## Obs!

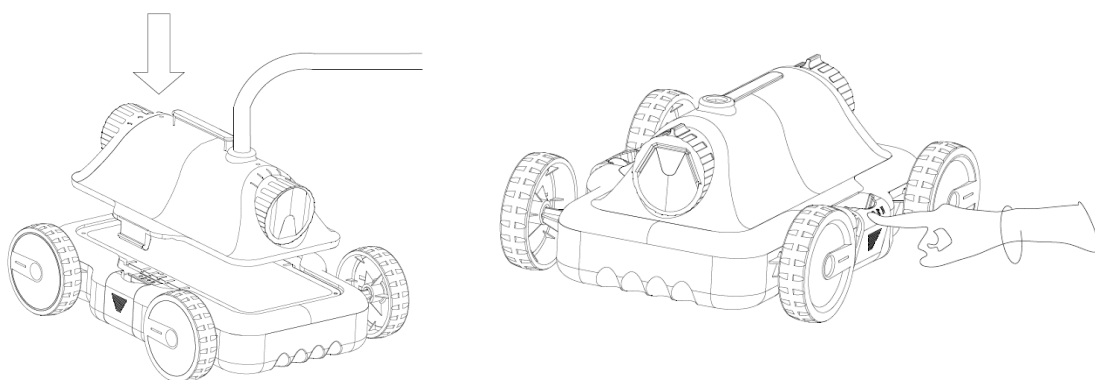
1. Sänk och lyft upp poolroboten med underdelen (rengöringsdelen) mot poolväggen för att undvika skador på poolens beklädnad.



2. Montera borsten före användning för att undvika eventuellt smutsläckage.



3. Kontrollera låset så att locket är ordentligt stängt.



## I. Inledning

Den automatiska poolroboten PRC-1005 är en ny typ av högeffektiv poolrengörare. Med sitt avancerade datorstyrda program kan den rengöra poolbotten automatiskt utan att du behöver tömma poolen på vatten. Samtidigt filtrerar den poolvattnet och avlägsnar smutspartiklar och avlagringar.

För en säker användning arbetar poolroboten via DC 24 V.

**Läs igenom bruksanvisningen noggrant före användning.**

## II. Säkerhet

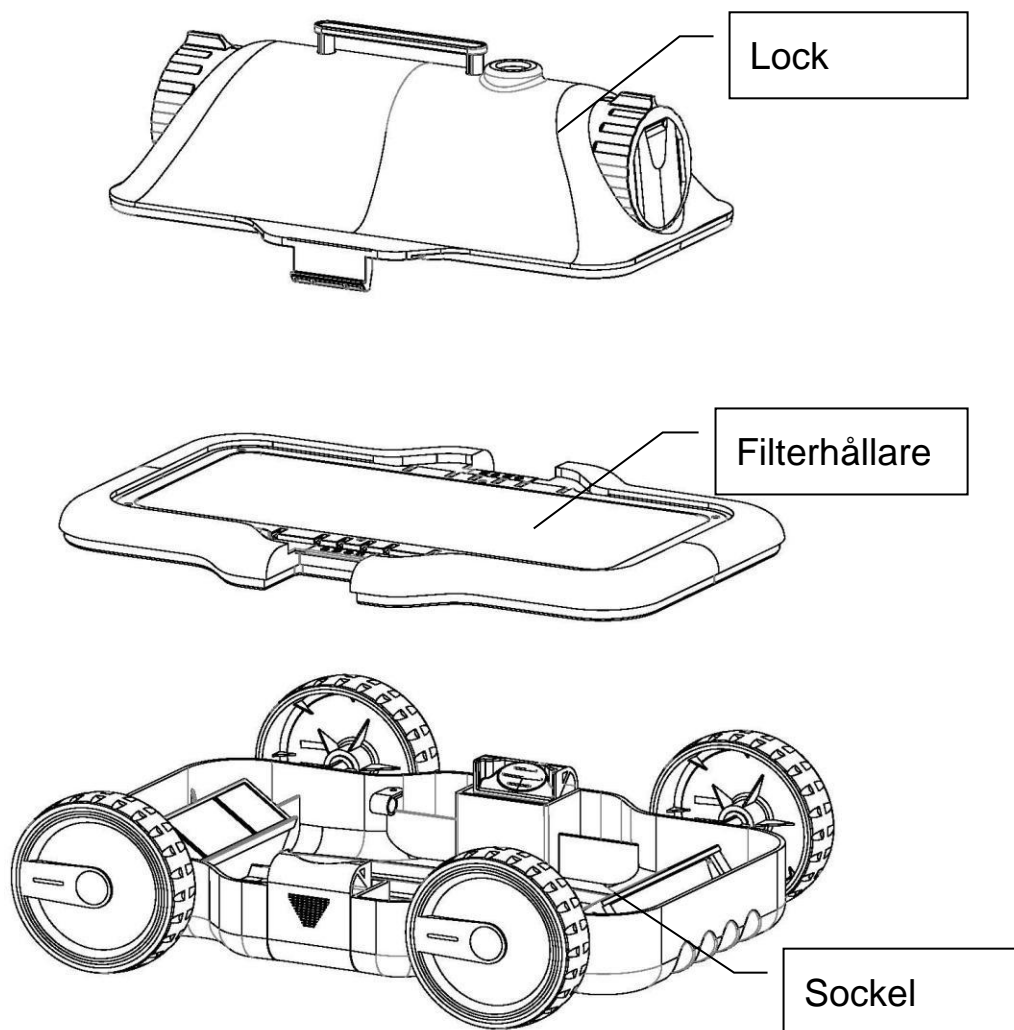
1. Placera nätdelen på en lämplig plats: Se punkt 9 och 11 under "Viktiga försiktighetsåtgärder".
2. Strömförsörjningskrav: se punkt 3 under "Viktiga försiktighetsåtgärder".

**⚠ Säkerställ att poolroboten passar för din lokala spänning och frekvens (hertz).**

## III. Specifikationer

1. Ingående märkspänning och frekvens: 220 V/50 Hz
2. Utgående spänning: DC 24 V
3. Utgående märkeffekt: 150 W
4. Arbetscykel: 1 h/1,5 h/2 h
5. Kabellängd: 9 m
6. Max. rengöringsyta: 28 m<sup>2</sup> (vid 9 m kabel och rektangulär pool)
7. Filtreringskapacitet: 17 m<sup>3</sup>/h
8. Filtreringsnivå: 180 µm
9. Vattentemperatur för drift (för poolroboten): 10 °C till 35 °C
10. Kryphastighet: 20 m/min
11. IP-klass: Poolrobot-IPX8; Nätdel-IPX5
12. Arbetsmiljötemperatur (för motordelen): 10 °C till 40 °C
13. Max. pooldjup: 2 m
14. Klättringsvinkel: Max. 15°

## IV. Poolrobotens delar

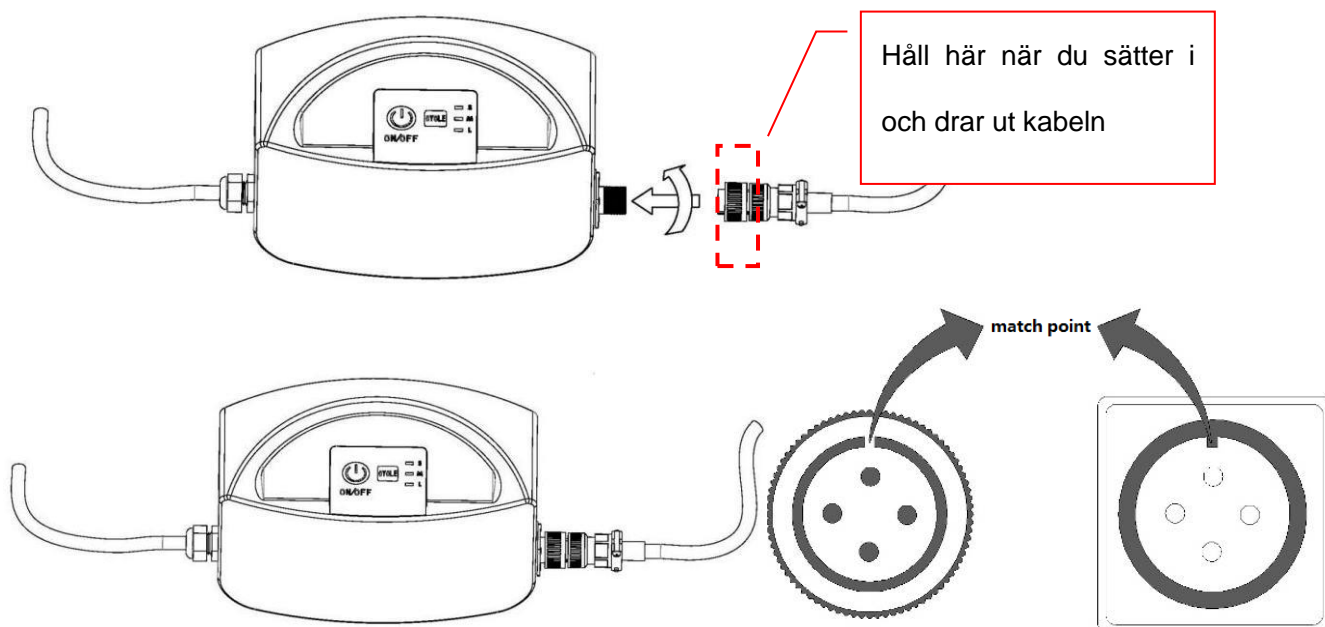


Montera poolroboten enligt bilden ovan

## V. Användarinstruktion

### 5.1 Kabelanslutning

5.1.1. Sätt i robotens kabel i uttaget på nätdelen (obs! sätt i den i rätt riktning och position) och spänn muttrarna på båda sidor om kontakten.



5.1.2 Anslut nätdelen till ett vägguttag

### 5.2 Manöverpanel

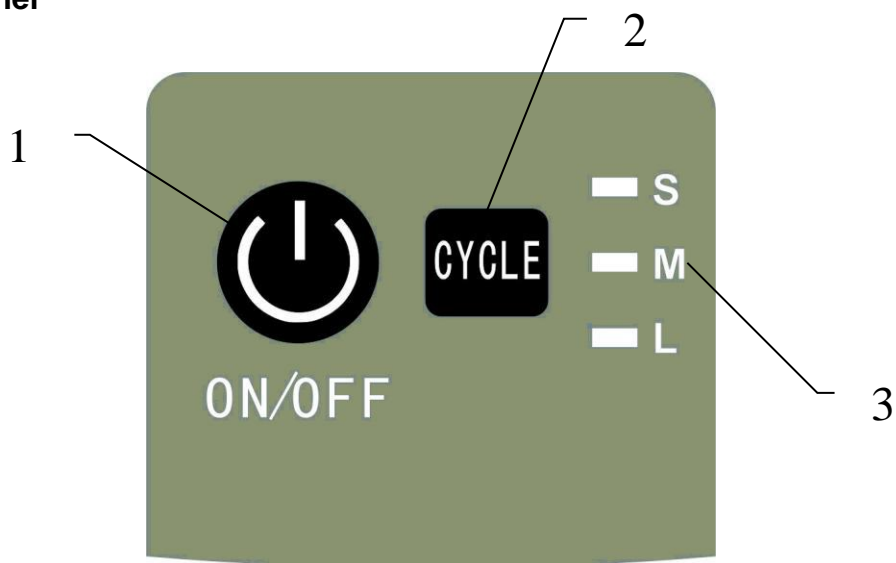

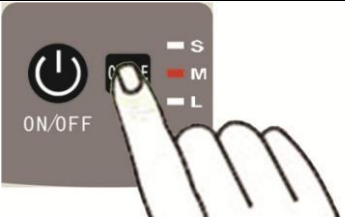
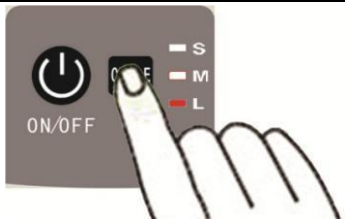
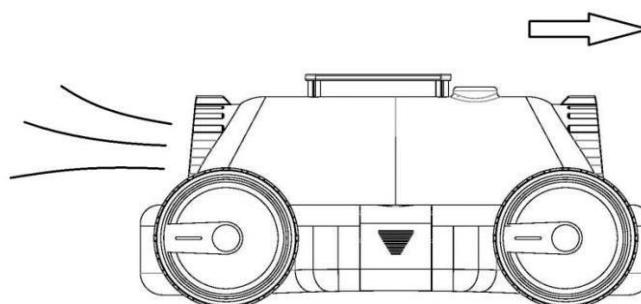


Diagram 5-1 Förklaring av knappar och indikering

Del	Namn	Funktion	Detaljer
1	ON/OFF	På- och av-knapp	Slår på och av enheten.
2	CYKEL		Stannar efter 1 timmes arbete, omvänd riktning med programmerad frekvens, passar mindre pooler.
			Stannar efter 1,5 timmes arbete, omvänd riktning med programmerad frekvens, passar medelstora pooler.
			Stannar efter 2 timmars arbete, omvänd riktning med programmerad frekvens, passar större pooler.
3	INDIKERING		Blinkar vid respektive cykel, alla indikatorer blinkar efter en fullständigt utförd cykel.

### 5.3 Munstyckenans funktion och justering

Poolroboten har två munstycken. När ett öppnas, stängs det andra. Vatten flödar ut ur det öppna munstycket och driver poolroboten framåt. För att justera och styra förflyttningen, vrid munstycket.



#### 5.3.1 Munstyckenans inställning

Munstycke vinkel 0° till 40°.

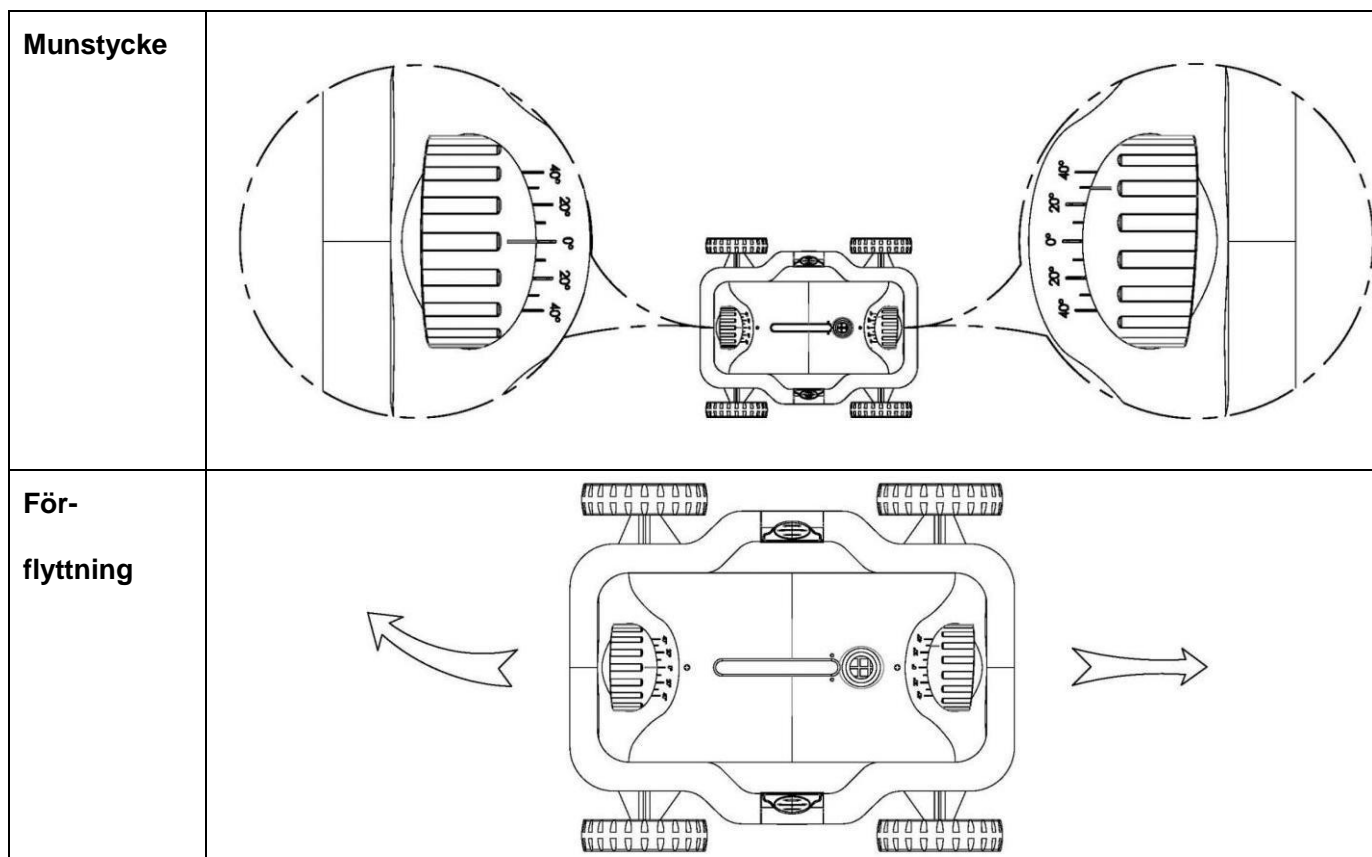
Poolroboten förflyttar sig relativt rakt när munstycket är i läge 0°.

Poolroboten förflyttar sig i en mer böjd bana och större vinkel i lägena 0° till 40°.

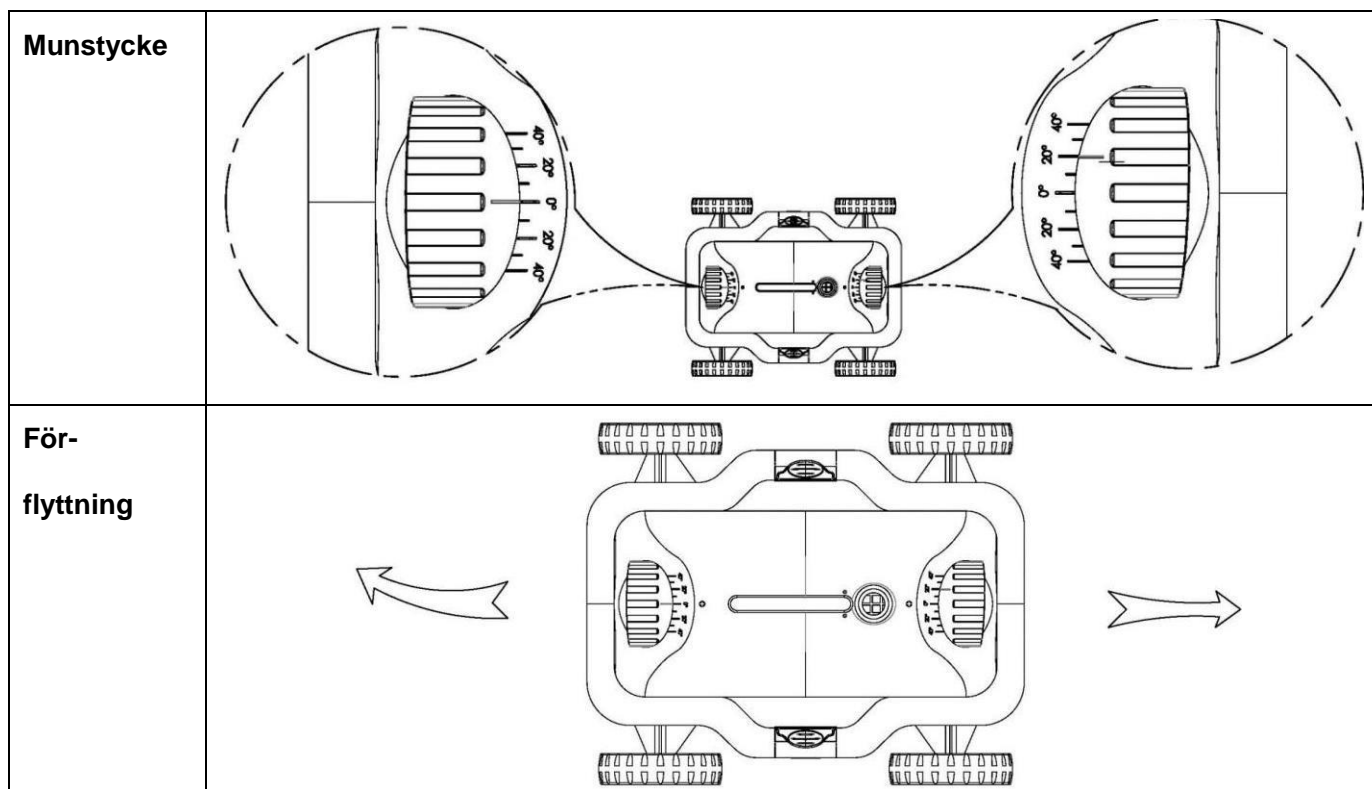
**Obs!** En fullständig täckning kan inte garanteras för vissa pooler med individuell utformning.

### 5.3.2 Rekommendation av cykel och munstyckeinställningar:

Läge 1 (standardläge): 0°/30°, passar de flesta pooler

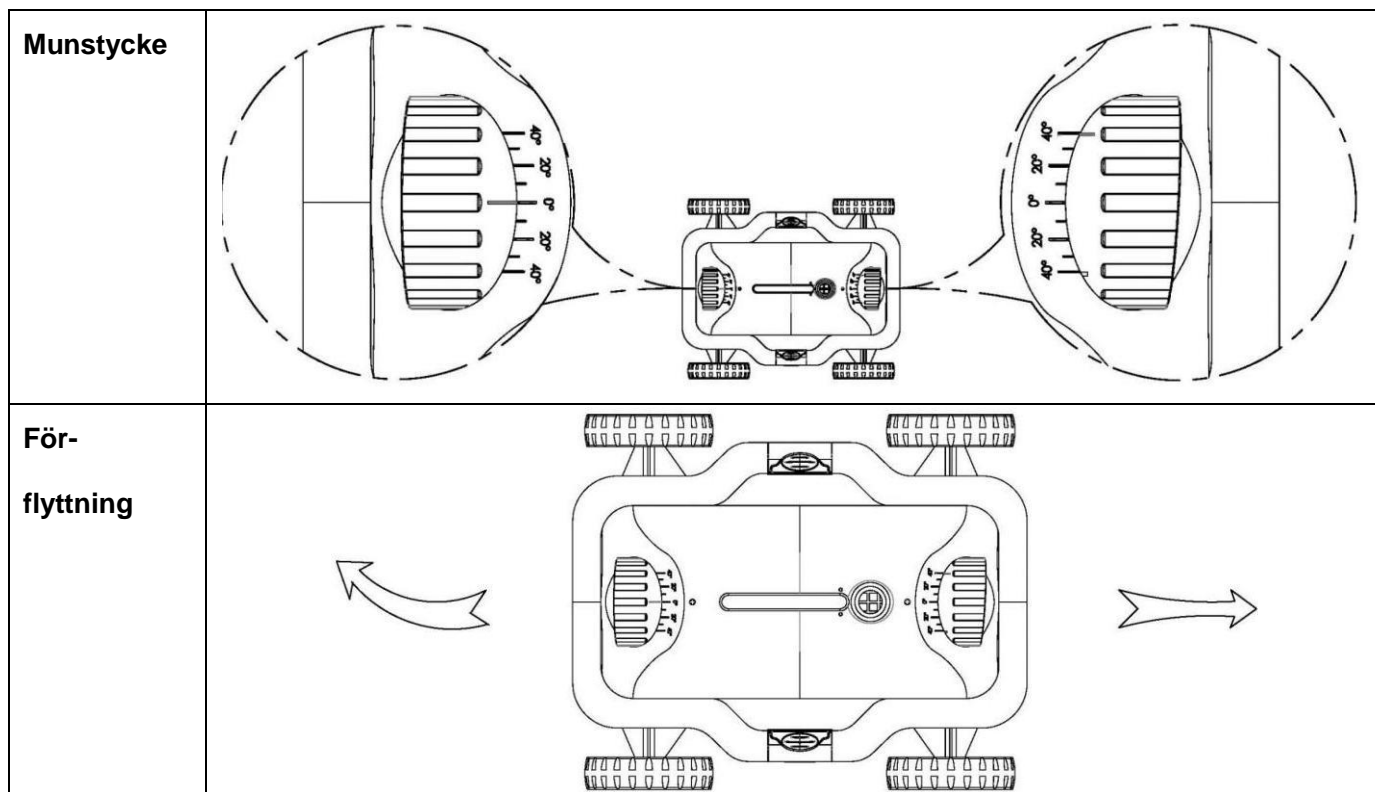


Läge 2: 0°/20°, välj den här vinkeln om kabeln trasslar sig i läge 1

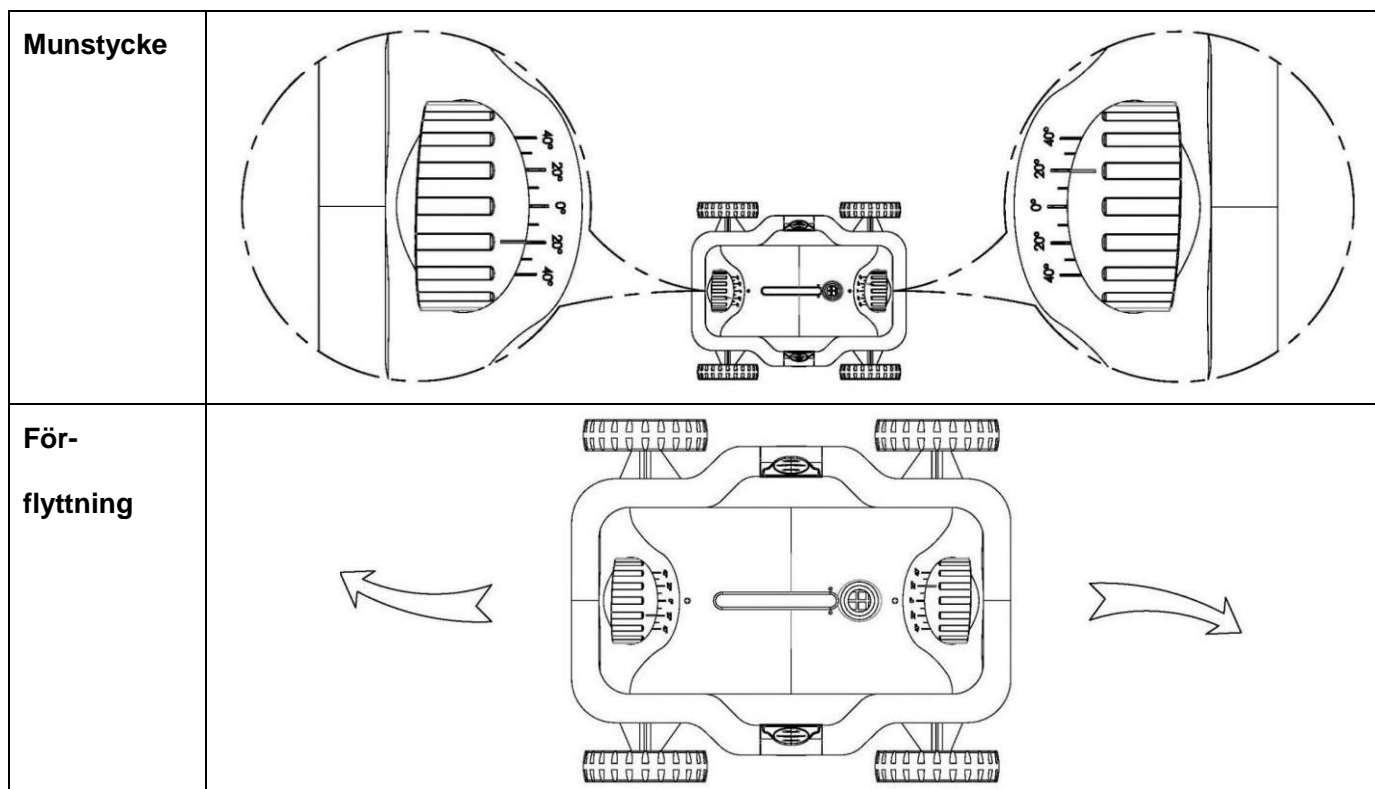




### Läge 3: 0°/40°, för att täcka en större poolyta



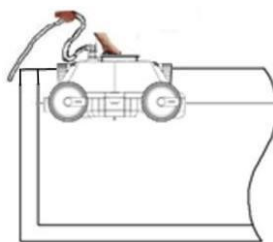
### Läge 4: 0°/20°, vid rund pool



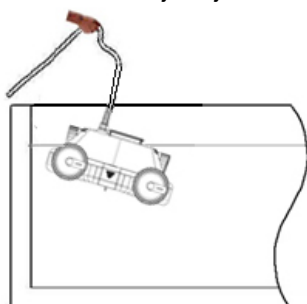
Obs! Inställningarna ovan är endast rekommendationer, andra inställningar kan passa en del pooler bättre.

## 5.4 Metoder för att sänka ner poolroboten i poolen

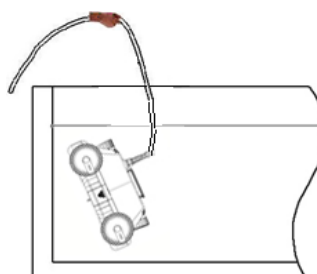
Håll i kabeln med den ena handen på ett sådant sätt att poolroboten sänks ner i vattnet, men fortfarande befinner sig ovanför botten. Håll i poolrobotens handtag med den andra handen och sänk sakta ner poolroboten i vattnet.



Håll kvar i kabeln medan poolroboten fylls med vatten och börjar sjunka nedåt.



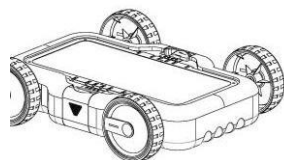
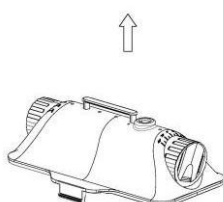
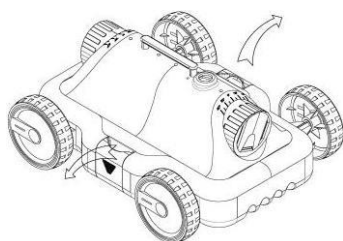
Släpp resten av kabeln när poolroboten sakta har sjunkit ända ned till botten.



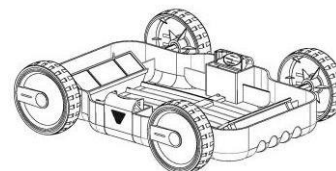
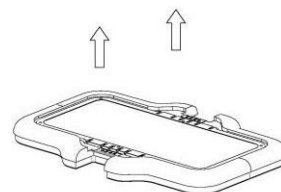
Med ovanstående metod undviker du att poolroboten hamnar upp och ner.

## 5.5 Rengöring av filterhållaren

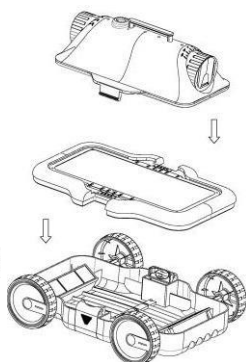
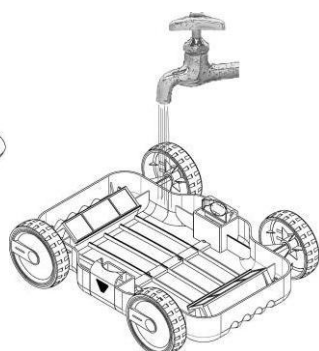
Öppna poolroboten



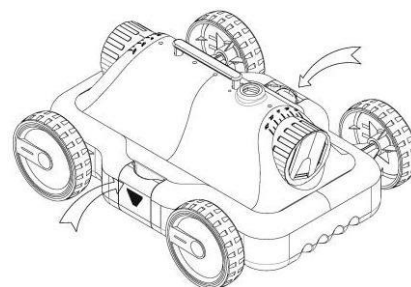
Ta ut filterhållaren



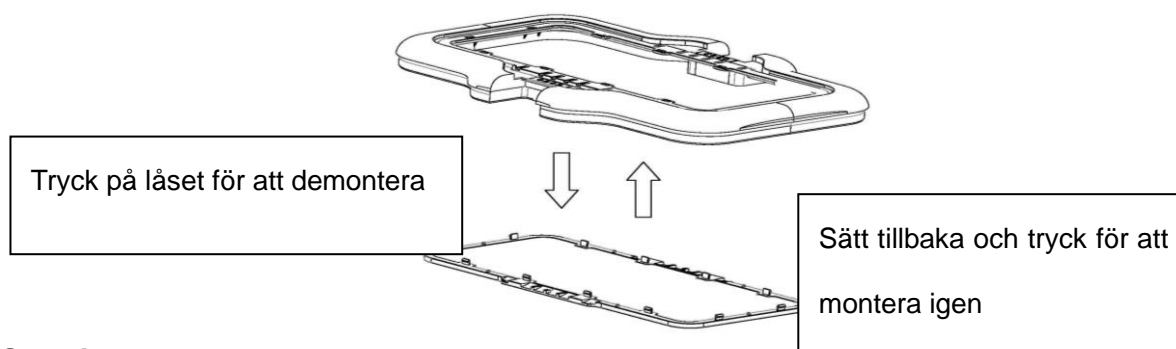
Skölj av filterhållaren och sockeln, montera sedan ihop igen



Tryck för att låsa

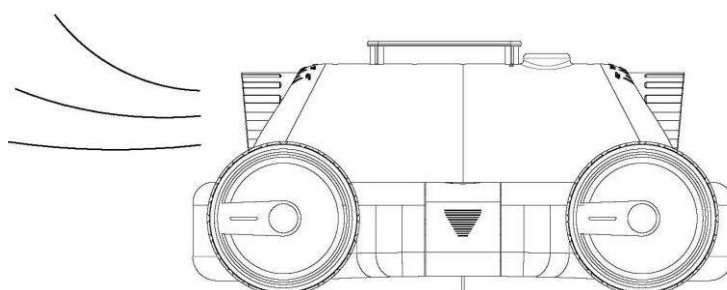


## 5.6 Byte av filterhållare

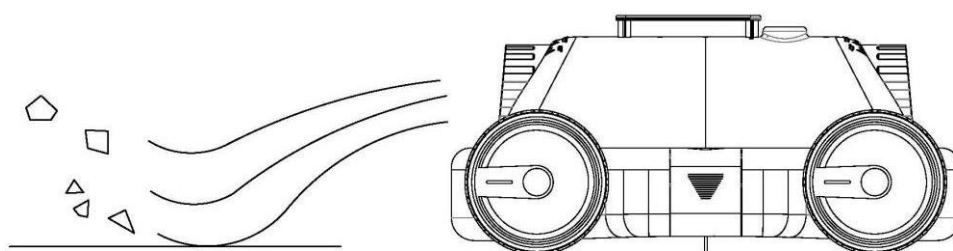


## 5.6 Sopning

Under normala förhållanden riktas munstycket snett uppåt för att undvika att smutspartiklar hamnar på poolbotten.



I vissa pooler kan sopning användas för att sopa upp skräp från ett poolhörn eller för att sopa upp partiklar och filtrera dem via poolens huvudfiltreringssystem.



## 5.7 Bra tips

- i. Dra ut nätsladden ur vägguttaget direkt efter användning (inga våta händer eller bara fötter).
- ii. Låt inte poolroboten röra vid poolväggen när du lyfter upp den, annars kan väggbeklädnaden eller poolroboten skadas.
- iii. Innan du lyfter upp poolroboten och placerar den vid poolkanten, håll kvar den ovanför vattenytan 10–15 sekunder för att släppa ut kvarvarande vatten.
- iv. Håll i poolrobotens handtag för att lyfta upp den ur poolen, lyft aldrig i kabeln.

## VI. Felsökning

Symptom	Eventuell orsak	Åtgärd
Kabeln vrids eller trasslar sig	Kabeln är inte fullt utsläppt	Dra ut nätsladden och släpp ut hela kabeln
	Munstycket felvinklat	Justera vattenutloppet till rätt vinkel
	Hinder i poolen	Avlägsna hindret i poolen
	Fastnat i poolens huvudavlopp	Stäng av filtreringssystemet
	Arbetet tar lång tid	Släpp ut kabeln för hand
Poolroboten når inte hela poolytan	Nätdelen felaktigt placerad	Placera nätdelen rätt så att poolroboten når hela ytan
	Munstycket felriktat	Justera munstycket
	Anpassad poolform	Justera munstycket för att ge större förflyttningsradie
	Poolens filtreringssystem och pump är öppna	Stäng av filtreringssystemet
	Kabelns längd räcker inte för poolen	Släpp ut kabeln
Poolroboten fungerar inte	Nätsladden är inte rätt ansluten	Sätt i nätsladden och kabeln ordentligt
	Skadad under transporten	Kontakta din lokala återförsäljare
	Poolrobotens märkspänning matchar inte den lokala märkspänningen	Kontakta din lokala återförsäljare

## VII. Packlista

Del	Namn	Antal (st.)	Noteringar
1	Poolrobotenhet	1	I kartongen
2	Nätaggreat	1	I kartongen
3	Bruksanvisning & certifikat	1	
4	Borste	1	

## VIII. Garanti

Den här produkten har godkänts i alla kvalitetskontroller och säkerhetstest som utförts vid tillverkarens tekniska avdelning

Garantiinformation:

1. Garantin är ogiltig om produkten har förändrats, missbrukas eller reparerats av någon obehörig person.
2. Garantin gäller endast tillverkningsfel och täcker inte skador som uppstår på grund av felhantering av ägaren.

**Kontakta din lokala återförsäljare vid eventuella garantiärenden.**



### Miljöprogram, europeiska WEEE-direktivet



Respektera direktiven från EU och hjälp till att skydda miljön.

Lämna din uttjänta elapparat till en lokal återvinningsstation som återvinner elektrisk och elektronisk utrustning. Avyttra den inte bland osorterade sopor.

Om apparaten innehåller uttagbara batterier, ta ut dem innan du avyttrar apparaten.

### Konsumentkontakt

Arc E-commerce AB

Box 3124

13603 Haninge

Sverige