

*Lyfco*<sup>®</sup>

**POOLROBOT**

**HJ1103J**



**BRUKSANVISNING**

### **Viktiga försiktighetsåtgärder**

- 1. Det är strängt förbjudet att använda poolroboten utanför dess avsedda användningsområde. Läs igenom bruksanvisningen noggrant och följ den. Vi tar inget ansvar för eventuella sakskador eller personskador som uppstår p.g.a. felaktig användning.**
- 2. Använd endast tillbehör som säljs eller rekommenderas av tillverkaren.**
- 3. Modellen är lämpligast för pooler med plan botten.**
- 4. Barn under 8 år eller personer med begränsade mentala färdigheter får inte använda poolroboten, om det inte är under uppsikt av en vuxen. Låt inte barn åka på, eller leka med, poolroboten.**
- 5. Använd endast den medföljande adaptern eller eventuellt en ersättare som rekommenderas av tillverkaren.**
- 6. Om adaptorns kabel är skadad, måste den bytas ut av återförsäljarens servicepartner.**
- 7. Sätt inte på poolroboten när den är uppe ur vattnet.**
- 8. Under laddning måste kabeln vara ansluten till ett stänksäkert, jordat uttag.**
- 9. Använd inte poolroboten när det finns personer i poolen.**
- 10. Rengör och skölj alltid filtret efter varje användning.**
- 11. Stäng av poolroboten vid underhåll, rengöring och när den inte används.**
- 12. Poolroboten bör förvaras på en sval, väl ventilerad plats och inte i direkt solljus.**
- 13. Ladda batteriet enligt anvisningarna. Poolroboten bör förvaras på en sval plats under laddning och får inte vara täckt eller placerad under något, annars finns risk för att de elektriska komponenterna överhettas.**
- 14. Poolens drivaggregat är förseglat, endast professionell servicepersonal får demontera det.**
- 15. Stäng poolens filtreringssystem innan poolroboten används.**
- 16. En lättare förorening av vattnet kan uppstå om fett läcker ut från motorns tätningar.**

**17. Poolroboten begränsas av batterikapaciteten och är därför endast lämplig för mindre pooler för en tillräcklig rengöringseffekt.**

**18. Om poolroboten ska förvaras oanvänd under en längre tid, bör den laddas var 3:e månad. Använd endast originaladaptern alternativt en ersättare godkänd av tillverkaren för att säkerställa en bibehållen batterikapacitet på 40–60 %. Batterispänningen blir lägre än skyddsspänningen mot överurladdning p.g.a. självurladdningen om batteriet inte laddas under en längre tidsperiod. Om detta sker under för lång tid, leder det till att batteriet skadas och förstörs. Var försiktig.**

**19. Det är förbjudet att ladda batteriet under brand eller extrem värme. Använd eller förvara inte poolroboten nära någon värmekälla.**

**20. Det är förbjudet att göra hål i poolrobotens hölje med spikar eller andra vassa föremål. Det är också förbjudet att utsätta den för slag eller yttre påverkan samt att kasta med den.**



## Innehåll

<b>I.</b>	<b>Inledning</b> .....	1
<b>II.</b>	<b>Specifikation &amp; konstruktion</b> .....	1
<b>III.</b>	<b>Specifikationer</b> .....	1
<b>IV.</b>	<b>Användarinstruktion</b> .....	2
<b>V.</b>	<b>Felsökning</b> .....	10
<b>VI.</b>	<b>Packlista</b> .....	11

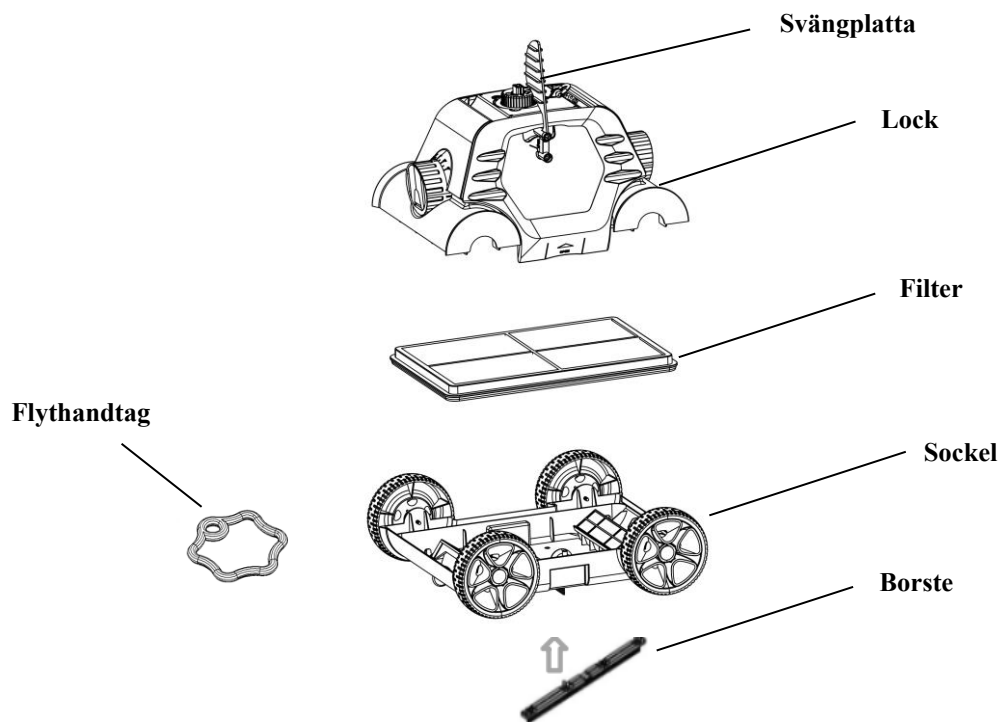


## I. Inledning

HJ1103J poolrobot är en ny typ av uppladdningsbar, automatisk rengöringsutrustning för pooler med automatisk framkörning till poolkanten.

Läs igenom bruksanvisningen noggrant före användning.

## II. Specifikation & konstruktion



## III. Specifikationer

1. Namn: Poolrobot
2. Modell: HJ1103J
3. Arbetsspänning: 12,6 V
4. Effekt: 50 W
5. Arbetscykel: 1,5 h
6. Ingående märkspänning, adapter: 100–240 V AC
7. Ineffekt, adapter: 47–63 Hz
8. Nominell utgångsström, adapter: 1,8 A

9. Nominell uteffekt, adapter: 12,6 V
10. Laddningstid: 3–4 h
11. Batterikapacitet: 6 600 mAh
12. Max. rengöringsyta: 80 m<sup>2</sup>
13. Filtreringskapacitet: ca 10 m<sup>3</sup>/h
14. Filtrets kapacitet: 180 µm
15. Klättringsvinkel: 15°
16. Poolvattentemperatur: 10–35 °C
17. Rörelsehastighet: ca 16 m/min
18. IP-klass: IPX8
19. Omgivande temperatur vid laddning: 0–45 °C
20. Max. vattendjup: 2,0 m
21. Mått: (L x B x H) 400 x 360 x 270 mm
22. Vikt: 5,5 kg
23. Förvaringsvillkor:

Kort förvaringstid (< 1 mån.): -20 till +60 °C, ≤ 75 % relativ luftfuktighet

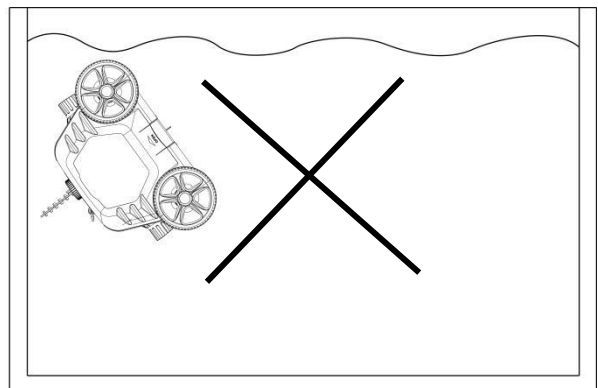
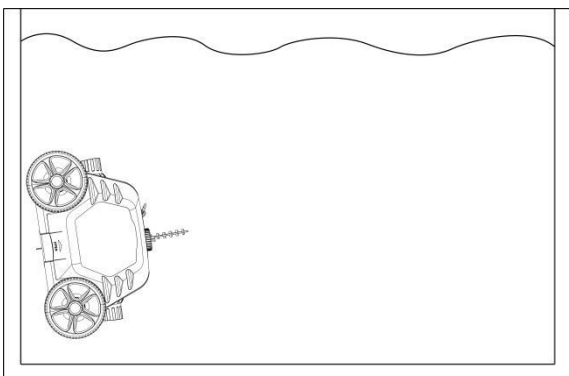
Medel förvaringstid (< 3 mån.): -20 till +45 °C, ≤ 75 % relativ luftfuktighet

Lång förvaringstid (> 3 mån.): -20 till +20 °C, ≤ 75 % relativ luftfuktighet

## IV. Användarinstruktion

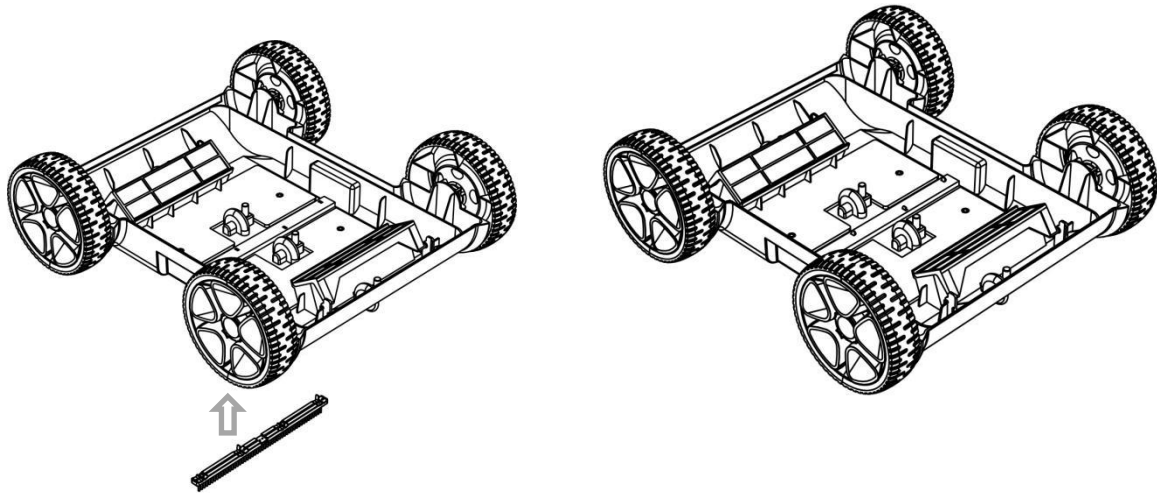
### 1. Försiktighetsåtgärder

- a. Sänk ner och lyft upp poolroboten med dess underdel mot poolväggen för att undvika skador på poolens beklädnad.

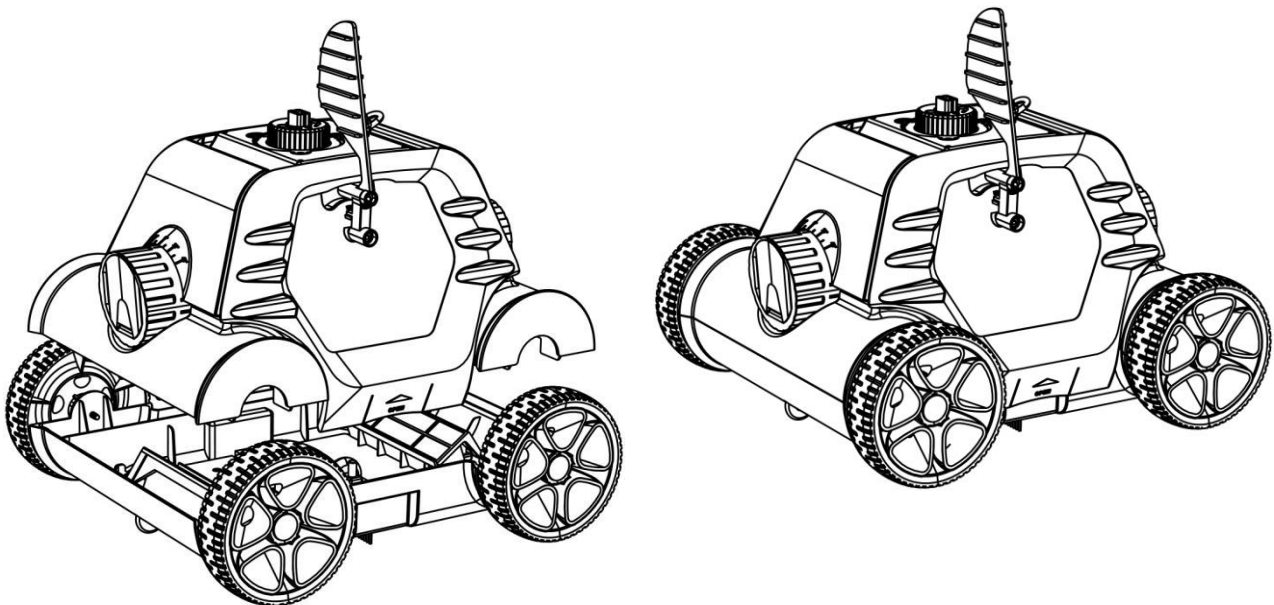




b. Montera borsten före användning för att undvika eventuellt smutsläckage.



c. Kontrollera att poolrobotens lock sitter ordentligt fast på sockeln.



d. Stäng av poolroboten efter användning.

e. Låt inte poolroboten komma i kontakt med poolväggen när du lägger i den eller lyfter upp den ur poolen, för att undvika skador på poolen eller poolroboten.

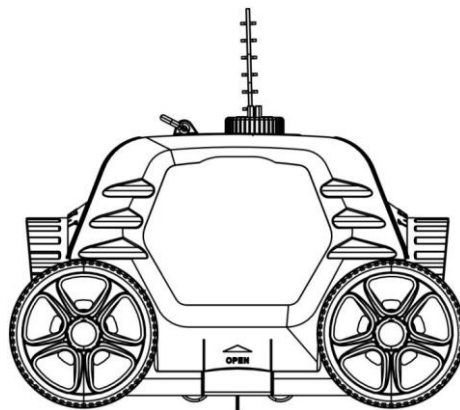
- f. Låt poolroboten vila på vattenytan i 10–15 sekunder tills vattnet runnit ur den och ner i poolen, innan du sätter ned den på marken.
- g. Lyft upp poolroboten i handtaget eller metallfästena.

## 2. Snabbdrift

- a. Anslut poolroboten med adaptern till avsett nätuttag samt batteriladdningskabeln.
- \* Rengör laddaruttaget före laddning.
  - \* En röd indikeringslampa visar att batteriet laddas.
  - \* En grön indikeringslampa visar att laddningen är klar.
  - \* Ställ vredet på OFF före laddning.
- b. Ställ vredet på ON efter att poolroboten lagts i vattnet. Indikeringslampan lyser då blått. Efter ca 15 sekunder börjar poolroboten arbeta med blinkande blå lampa.
- c. Efter avslutad arbetscykel blinkar den blå lampan blinkar 3 gånger. Ca 2 minuter därefter stannar poolroboten och indikeringslampa lyser blått.
- d. Avstängning: ställ vredet på OFF och den blå lampan släcks. Rengör filtret efter varje användning.

## 3. Munstycken funktion och justering

Det finns två munstycken på poolroboten. När det ena öppnas, stängs det andra. Vatten flödar ut ur det öppna munstycket för att driva poolroboten framåt. Vrid munstyckena för att justera dem och styra förflyttningen.



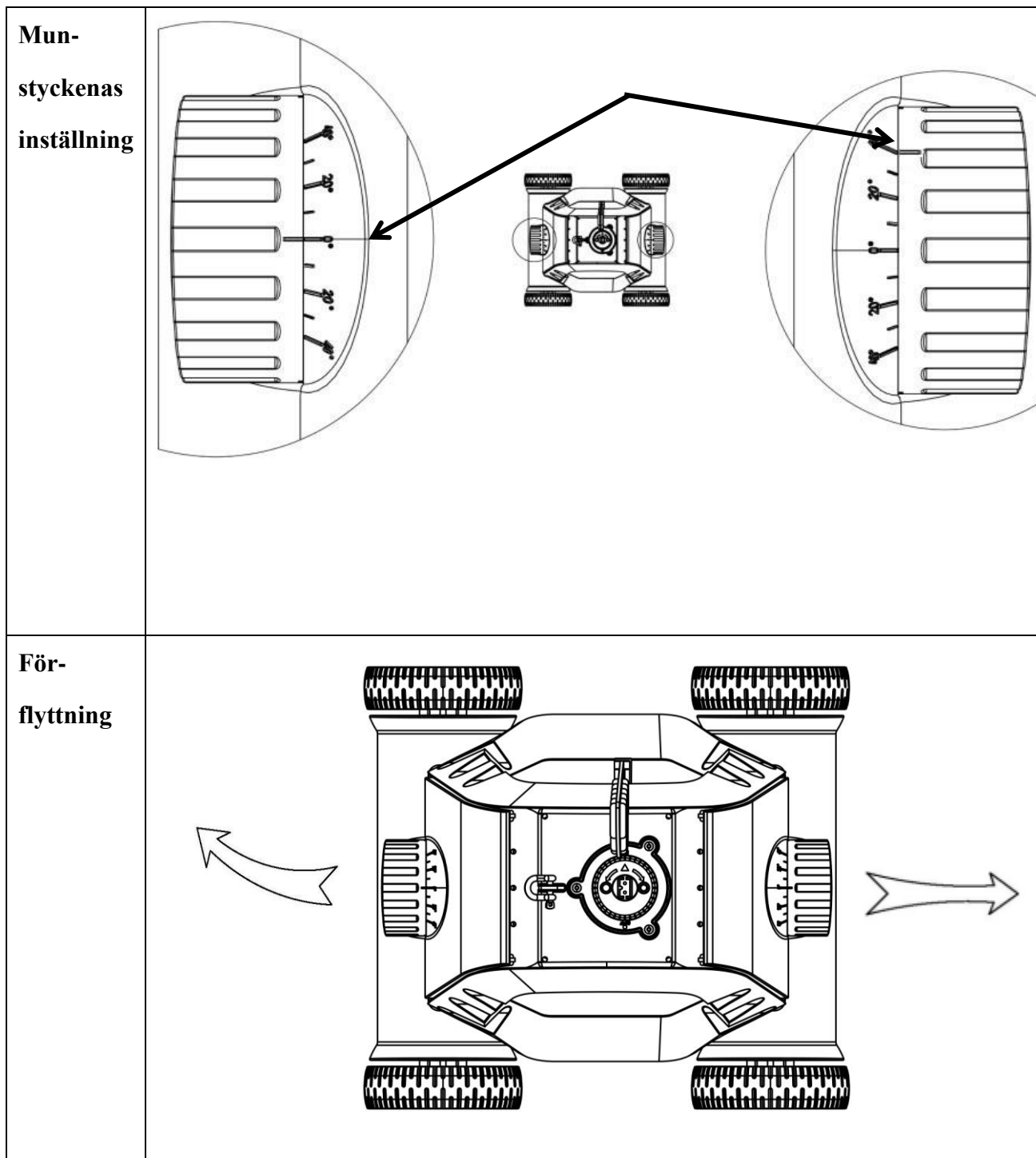
Munstyckenans inställda vinkel och förflyttningen påverkas av vilken vinkelgrad munstyckena ställs in på (0–40°). Poolroboten förflyttar sig relativt rakt när munstyckets vinkel är 0°. Den förflyttar sig i en mer böjd bana och större vinkel från 0 till 40°.

Det finns 3 rekommenderade cykel- och munstyckeinställningar (se nedan).

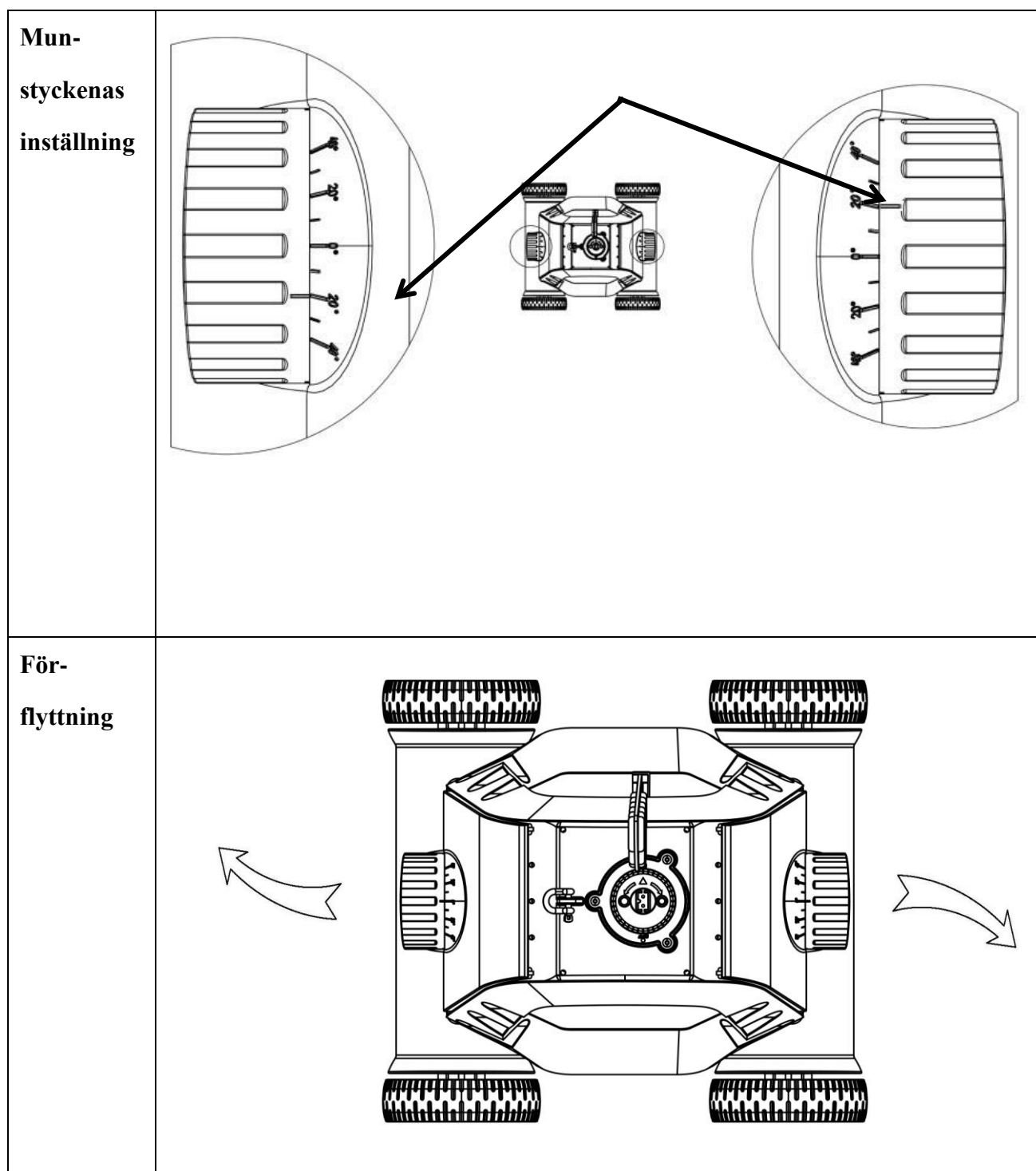
**Inställning 1: Standard 0–30°, passar de flesta typer av pooler.**

<p><b>Mun- styckenans inställning</b></p>	
<p><b>För- flyttning</b></p>	

**Inställning 2: 0–40°, om poolroboten inte täcker hela poolen.**



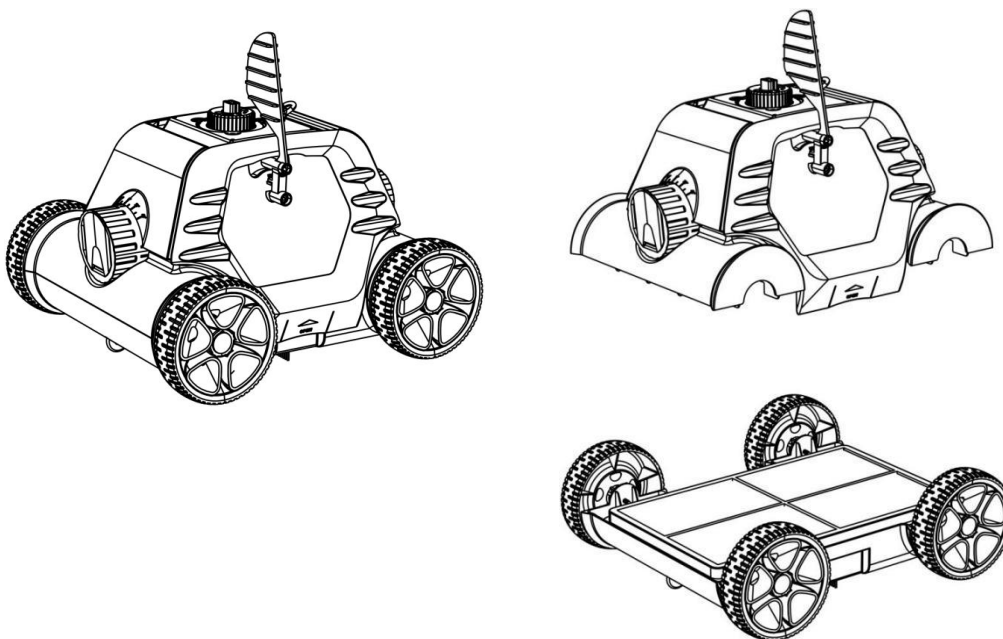
### Inställning 3: 20–20°, vid rund pool.



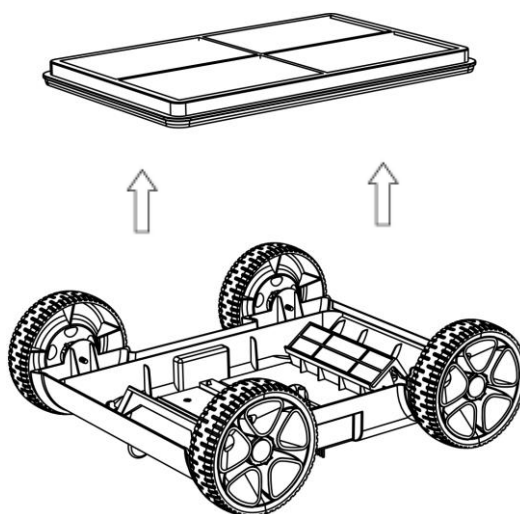
Obs: inställningarna ovan är endast rekommendationer, andra inställningar kan passa en del pooler bättre. Ställ alltså in munstyckena enligt inställningsrekommendationerna ovan samt villkoren för poolen.

#### 4. Rengöring av filtret

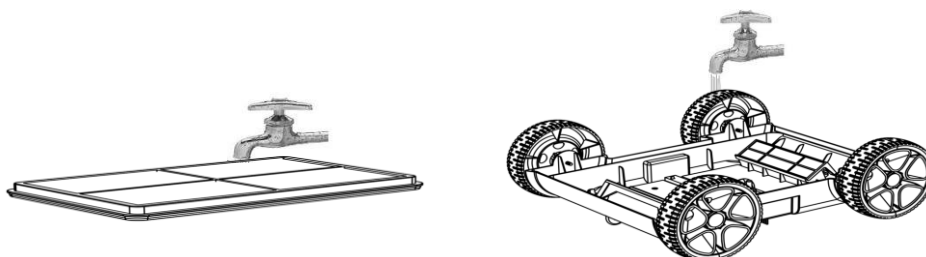
##### a. Öppna poolrobotens fästen



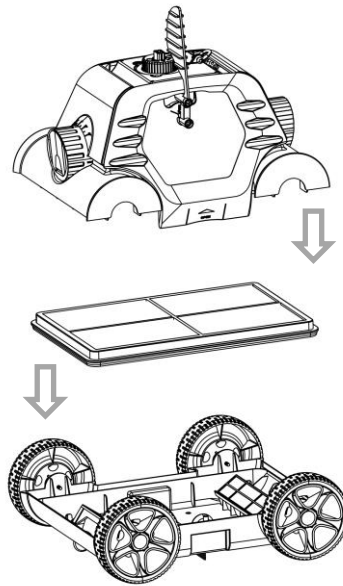
##### b. Ta ut filtret



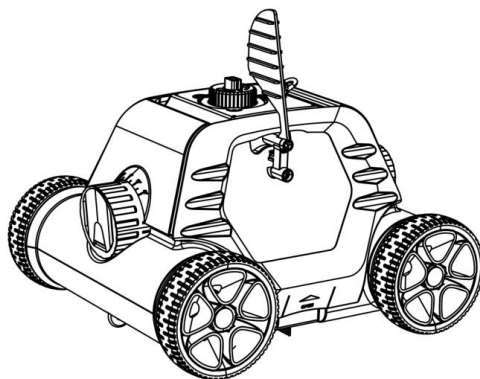
##### c. Rengör filtret och sockeln



**d. Sätt ihop poolroboten igen**

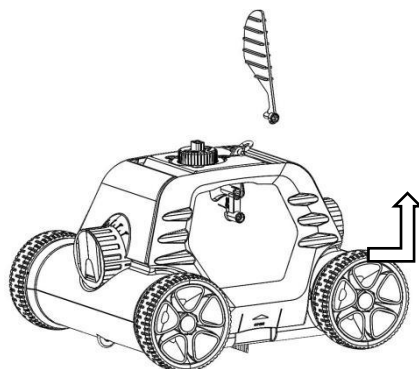


**e. Tryck fast fästena igen**



## 5. Montering och borttagning av svängplattan

Svängplattan kan tas bort genom att peta spännets nederkant uppåt. Vid montering, förs svängplattan bara in igen.



## V. Felsökning

Symptom	Eventuell orsak	Åtgärd
Poolroboten fungerar inte, indikeringslampan blinkar långsamt	Låg batterinivå	Ladda batteriet
Poolroboten fungerar inte, indikeringslampan blinkar fort	Internt fel	Kontakta återförsäljarens servicepartner
Poolroboten fungerar inte, indikeringslampan lyser inte	Batteriskydd	Ladda batteriet och sätt på poolroboten för att se om indikeringslampan nu lyser. Om inte, kontakta återförsäljarens servicepartner.
Adapterns indikeringslampa lyser inte	Fel på adaptern	Kontakta återförsäljarens servicepartner
Poolroboten täcker inte hela poolen	Felaktig munstyckeinställning	Justera munstyckenas inställda vinkel
	Anpassad poolform	Justera munstyckena för att öka svängradien
	Poolens filtreringssystem är på	Stäng av filtreringssystemet



## VI. Packlista

Nr.	Namn	Modell	Antal (st.)	Applikation	Notering
1	Poolrobotenhet	HJ1103J	1		I kartongen
2	Adapter	XSG1261800	1		I kartongen
3	Bruksanvisning och certifikat		1		I plastpåsen
4	Borste		1		I plastpåsen
5	Dragrep		1		I plastpåsen
6	Flythandtag		1		I plastpåsen

### Konsumentkontakt

Arc E-commerce AB

Box 3124

13603 Haninge

Sverige