

**Serie | 6, Kombinerad tvätt och tork,
9/6 kg, 1400 rpm
WNA144L9SN**



**Den kombinerade tvättmaskinen/
torktumblaren med Iron Assist ångfunktion
som torkar lika effektivt som den tvättar
samt att den reducerar skrynklor. Upp till 6
kg på en och samma gång.**

- Tvätt och tork för upp till 6 kg, eller endast tvätt för upp till 9 kg.
- **Auto Dry:** torkar skonsamt tvätten till önskad torrhetsgrad.
- **EcoSilence Drive™:** en tyst och energieffektiv motor med 10 års garanti.
- **Wash & Dry 60:** Tvättar och torkar en liten laddning tvätt på endast 60 min.
- SpeedPerfect ger perfekt tvättresultat på 65% kortare tid.

Tekniska data

Energieffektivitetsklass tvätt-/torkcykel: E

Energieffektivitetsklass ekoprogram 40-60: C

Vägd energiförbrukning i kWh per 100 tvättcykler för kompletta tvätt/torkcykler: 372 kWh

Vägd energiförbrukning i kWh per 100 tvättcykler för ekoprogram 40-60: 64 kWh

Maximal kapacitet i kg under en tvätt-/torkcykel: 6,0

Maximal kapacitet i kg under en tvättcykel: 9,0

Vattenförbrukning för komplett tvätt- och torkcykel i liter per cykel: 84 l

Ekoprogrammets vattenförbrukning i liter per cykel: 41 l

Varaktighet för komplett tvätt- och torkcykel i timmar och minuter vid nominell kapacitet: 7:45 h

Varaktighet för ekoprogram 40-60 i timmar och minuter vid nominell kapacitet: 3:45 h

Effektklass för centrifugering för ekoprogram 40-60: B

Luftburet akustiskt bullerutsläpp: 69 dB(A) re 1 pW

Luftburet akustiskt bullerutsläpp klass: A

Inbyggd / Fristående: Fristående

Demonterbar toppskiva: Saknas

Gångjärn: Vänster

Anslutningskabelns längd: 210 cm

Höjd med toppskiva: -12 mm

Mått (H x B x D): 848 x 598 x 590 mm

Nettovikt: 80,9 kg

Volym, trumma: 65 l

EAN kod: 4242005227044

Extra tillbehör

WMZ2200 :

WMZ2381 : Tilloppsslang för tvättmaskin



4 242005 227044

**Serie | 6, Kombinerad tvätt och tork, 9/6 kg,
1400 rpm
WNA144L9SN**

**Den kombinerade tvättmaskinen/
torktummlaren med Iron Assist ångfunktion
som torkar lika effektivt som den tvättar
samt att den reducerar skrynklor. Upp till 6
kg på en och samma gång.**

Teknisk information

- Flerfaldigt vattenskydd
- EcoSilence Drive: tyst motor med lång livslängd
- EcoSilence Drive: tyst motor med lång livslängd
- ActiveWater Plus: extra effektiv förbrukning av vatten även vid liten mängd tvätt, tack vare automatisk belastningsigenkänning.
- AntiVibration Design: ökad stabilitet och tystare gång
- Ljudisolering genom dämpande material
- Skumavkänning
- Obalanskontroll

** Värdena är avrundade

Effekt/Förbrukning

- Energiklass tvätt & torkning¹: E
- Energiklass tvätt²: C
- Energi³ / Vatten⁴ Tvätt & torkning: 372 kWh / 84 liter
- Energi⁵ / Vatten⁶ Tvätt: 64 kWh / 41 liter
- Kapacitet tvätt & torkning: 6 kg / tvätt: 9 kg
- Sentrifugeringshastighet/minut^{**}: 400 - 1400 u/min
- Ljudnivå: 69 dB (A) re 1 pW

Program

- Standardprogram tvätt: bomull, easy care, fintvätt/silke, ull/handtvätt
- Specialprogram tvätt: Allergi+, Supersnabb 15, Mix, urpumpning / centrifugering, Sköljning
- De vanligaste tvättprogrammen kan torka tvätten separat alternativt både tvätta och torka direkt i samma program.
- standardprogram för torkning: bomull, easy care
- Specialprogram torkning: Uppfräschning, intensiv torkning, Wash&Dry 60', Skontorkning, Wash & Dry 60'

Förbrukning och prestanda

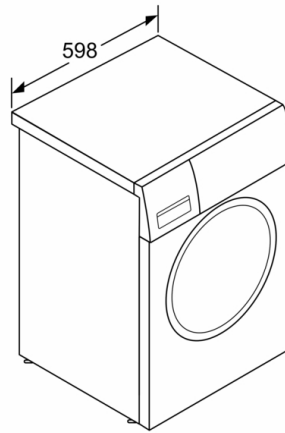
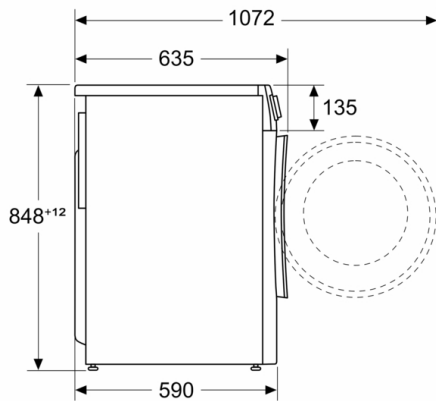
- SpeedPerfect: tvätta rent på upp till 65% kortare tid. ***
- Tillval tvätt: Lättstryket, Spin speed selection, SpeedPerfect, Start / Pause, Temperature selection, Förtvätt
- Tillval torkning: Drying aim
- Alternativ för torkning för de flesta tvättprogrammen
- AutoDry-funktion, Tidsprogram

Användning/Säkerhet

- Påfyllningsfunktion som gör det möjligt att lägga in tvätt även efter att maskinen har startats.
- Stor LED-display
- Ett vred för val av samtliga tvätt- och specialprogram
- XXL Trumvolym: 65 l
- VarioDrum: skonsam och effektiv trumma
- Automatisk luddsköljning
- Indikation vid överdosering av tvättmedel
- Självrengörande tvättmedelsfack

**Serie | 6, Kombinerad tvätt och tork, 9/6 kg,
1400 rpm
WNA144L9SN**

Mått i mm



Mått i mm