



PBD SE 1006-2  
EB 73  
639127

Elektrisk varmvattenberedare  
**NIBETTE CU 15**



## Elektrisk varmvattenberedare för exempelvis mindre fritidshus och kolonistugor.

### Användningsområde

I många fall är inte varmvattenbehovet för enklare disk och kroppshygien större än att det räcker med NIBETTE CU 15. Det kan gälla mindre fritidshus, kolonistugor och liknande, eller att betjäna ett tappställe beläget långt ifrån ordinarie varmvattenberedare. Här kan NIBETTE CU 15 komma väl till pass tack vare sina små dimensioner och sin enkla installation.

Installationen är enkel både när det gäller rörsidan och elsidan.

Vattenmagasinets 15 liter värms upp på ca 15 minuter till 45 °C vid en effekt på 3 kW.

Med ett inställt termostatvärde på 80 °C har NIBETTE CU 15 en kapacitet på 30 liter 40 °C varmvatten.

### Konstruktion

Vattenmagasinet består av en stålbehållare med invändigt korrosionskydd av koppar. Ytterhöljet är tillverkat i pulverlackerad stålplåt och plast.

Tryckkärlet är konstruerat och tillverkat för ett maximalt avsäkringstryck av 9 bar.

Vattenmagasinet är isolerat med miljövänlig cellplast, vilket ger god värmeisolering.

### Installation

På kallvattensidan skall enligt gällande föreskrifter monteras: säkerhetsventil (medföljer beredaren), backventil samt avstängningsventil. Beredaren är försedd med avtappningsventil.

NIBETTE CU 15 monteras stående eller hängande med röranslutningarna uppåt.

Vid montering bör tillses att tillräckligt med utrymme för eventuellt byte av elutrustning erhålles, se avsnitt "Mått".



## Elutrustning

Varmvattenberedaren är försedd med sladd och stickpropp för anslutning till 230 V jordat uttag, 1-fas 1 kW. Om så önskas kan beredaren anslutas till 400 V 2-fas, varvid 3 kW erhålles.

Flänsad elpatron mot Ø 80 mm anslutningsöppning medger enkel demontering samt möjliggör invändig inspektion av behållaren.

Termostatinställning vid leverans: 60 °C. Kan ställas om (upp till 80 °C) under överinseende av behörig installatör.

## Utrustning

- 1 Kabelingång
- 3 Kopplingsrum innehållande kombinerad termostat/temperaturbegränsare, tryckkärlets nummerbricka samt flänsad elpatron mot 80 mm anslutningsöppning.
- 5 Dataskylt
- 10 Anslutningsledning 0,8 m
- 12 Termostat/Temperaturbegränsare
- 13 Elpatron 1 - 3 kW, LAR 14 - 112
- 14 \* Allpolig arbetsbrytare
- 21 \* Backventil
- 22 \* Avstängningsventil
- 23 Säkerhetsventil R15, klämringskoppling Ø 15 mm
- 41 Kallvattenanslutning, klämringskoppling Ø 15 mm
- 42 Varmvattenanslutning, klämringskoppling Ø 15 mm
- 43 Avtappningsventil med lock
- 44 Slangkoppling

Principbilden visar endast en generell rörinstallation.

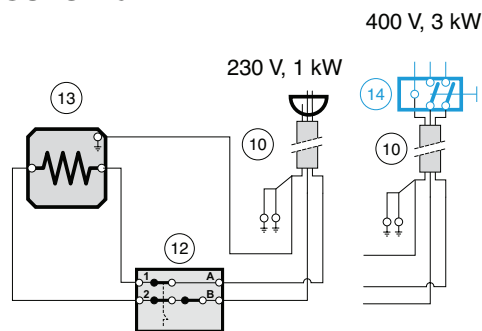
\* Ingår ej vid leverans

## Tekniska data

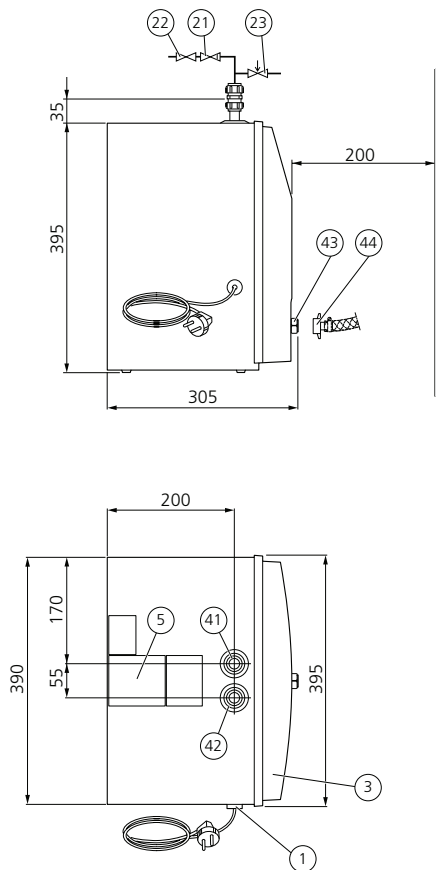
CE S FI IP 24 PED

Volym	15 liter
Spänning	230 V~ alt 400 V~, 2-fas
Skyddsklass	Sköljtät (IP 24)
Effekt	1 / 3 kW
Erforderlig säkring vid 1 / 3 kW	6 / 10 A
Uppvärmningstid till 45 °C vid 1 / 3 kW	0,6 / 0,2 tim
Uppvärmningstid till 80 °C vid 1 / 3 kW	1,2 / 0,4 tim
Nettovikt	18 kg
RSK-nr	692 24 14
E-nr	88 150 02
Korrosionsskydd	Koppar

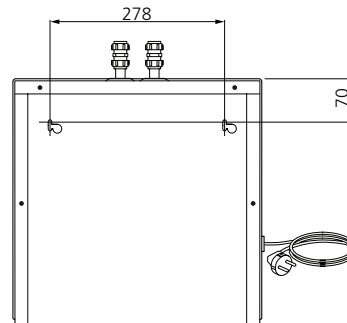
## Elschema



## Mått



Vid väggupphängning används de båda "nyckelhålen" på baksidan.



Alla mått i mm. Reservation för mått- och konstruktionsändringar!