

STARKE **ARVID**

Bruksanvisning

Skiivagn



Bäste kund!

Tack för att du valt en STARKE ARVID® produkt.

Vi har mer än 40 års erfarenhet inom byggindustrin. Vi utvecklar, tillverkar och säljer utrustning för materialhantering som vänder sig till yrkesfolk. Totalt innehåller

Starke Arvid produktsortiment ett 20-tal produkter.

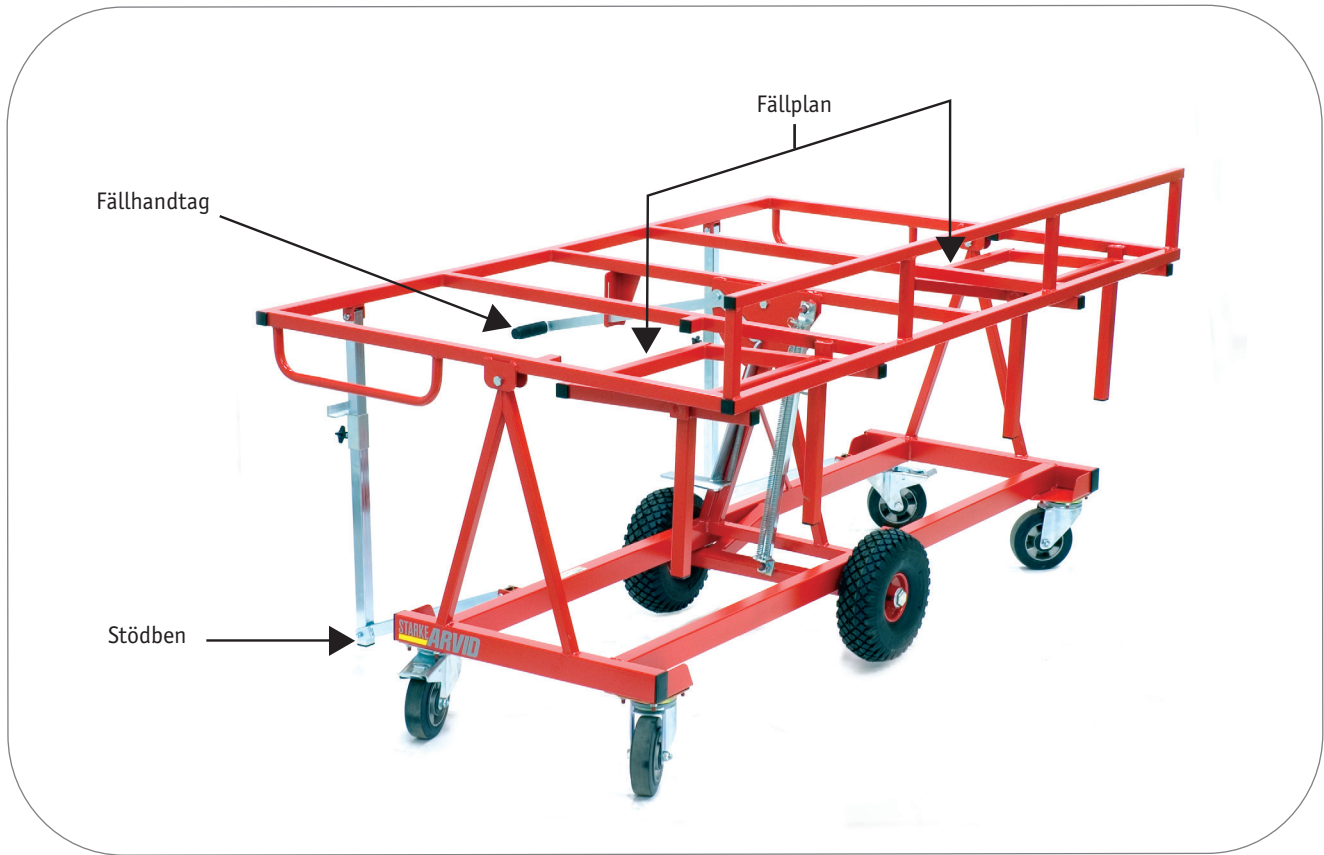
Se vidare på www.starkearvid.se

Användning/Säkerhet:

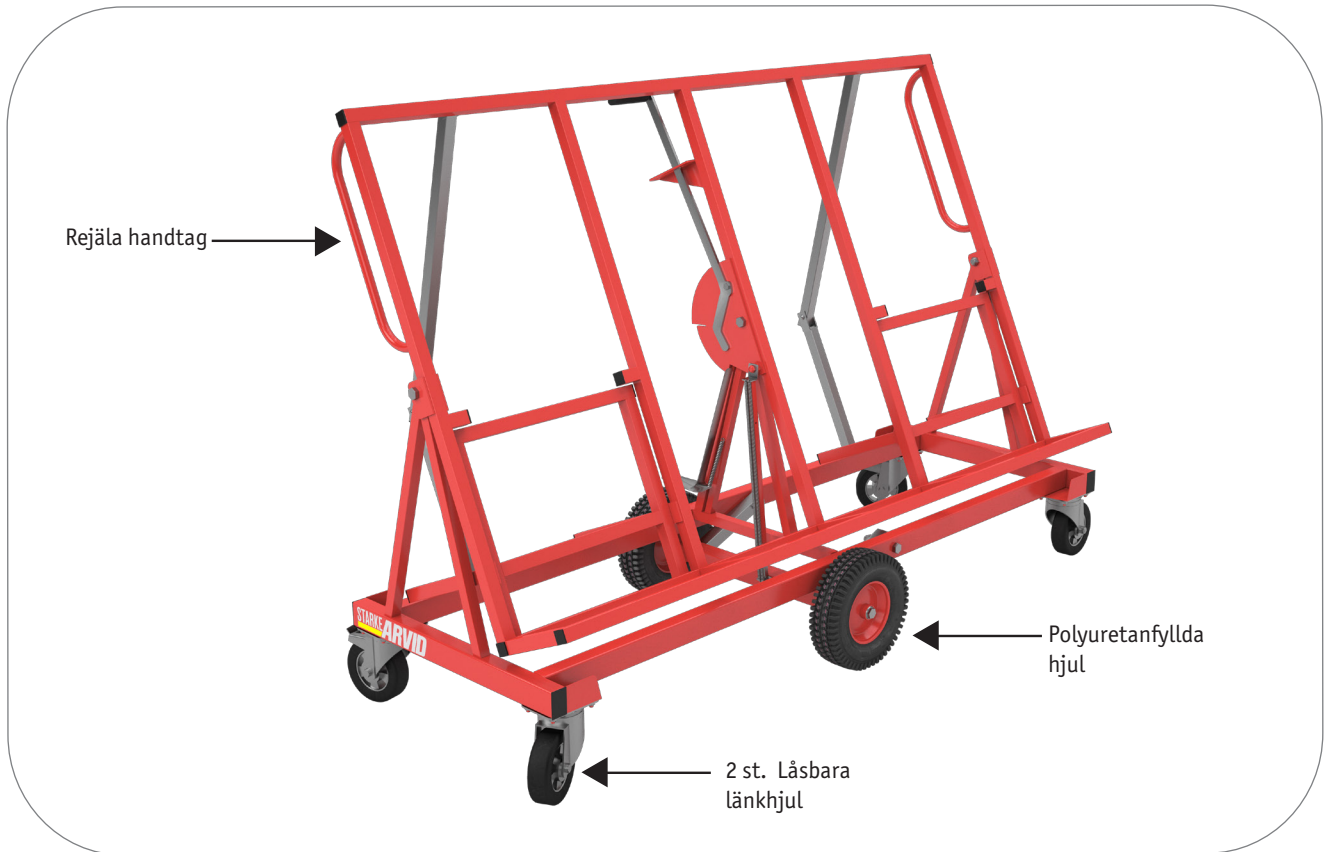
- För att fälla bordet till horisontalt läge, trampa ned fällpedalen och drag bordet åt dig.
- För att resa bordet i vertikalt läge, drag fällhandtaget uppåt och res upp bordet.
- Vid transport och arbete med 900 mm gipsskivor, vik ned fällplanen för att centrera gipsskivorna mot mitten av vagnen.
- För att fixera gummihjulen i nedfällt läge, sätt i sprinten i därför avsett hål i vagnens centrum.
- Kapstöden är till för att kunna bearbeta en tillskuren gipsskiva på högkant.
- Maxlast får ej överskridas.

Generella underhålls- och skötselråd:

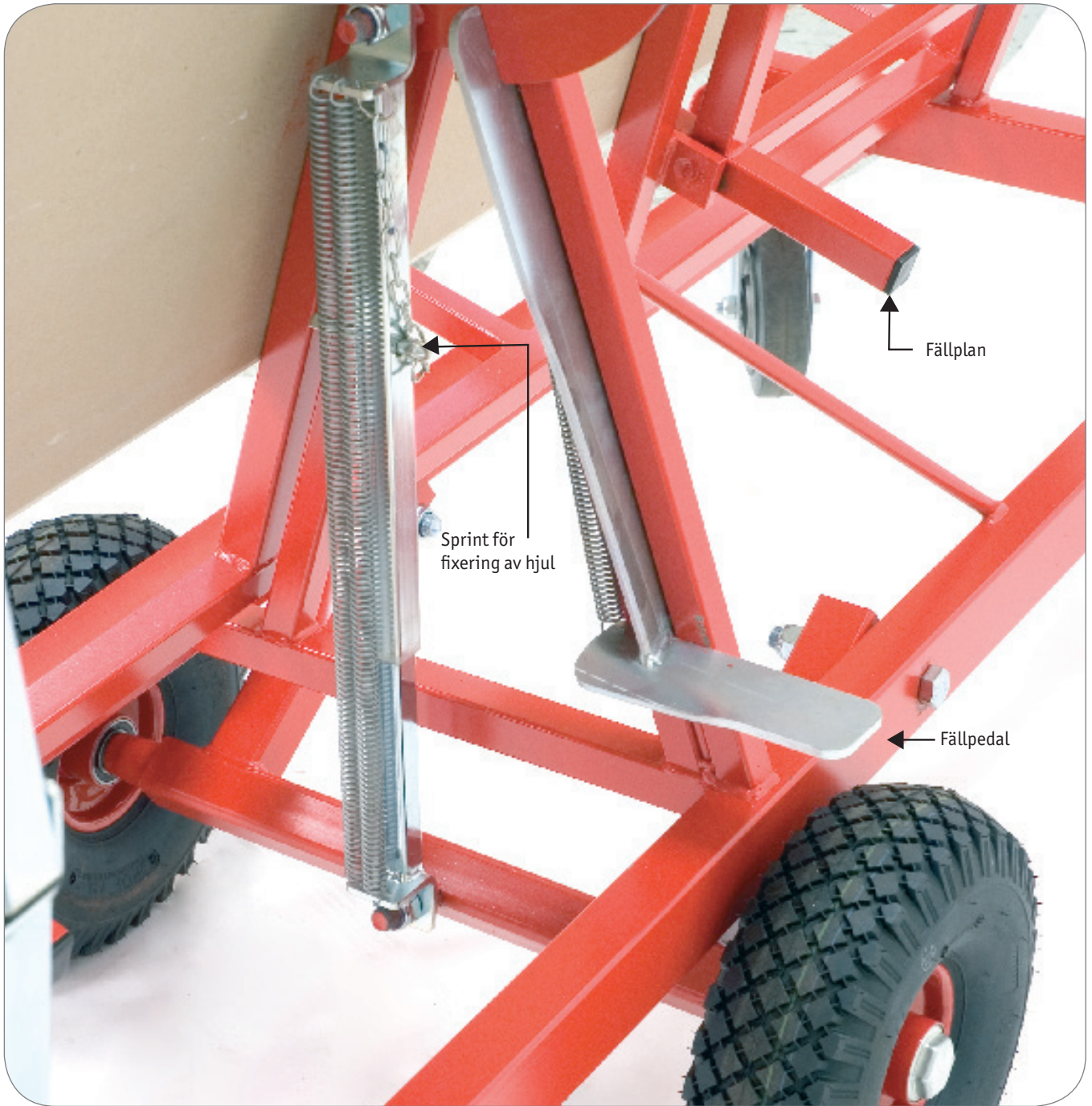
- Kontrollera följande dagligen
 - Att länkhjulen kan rotera och bromsas.
 - Att inga skador på gummihjulen förekommer
- Alla rörliga delar skall smörjas en gång/månad.
- Kontrollera alla rörliga delar samt svetsfogar, hjul och annat material minst en gång/år.
- Tag bort eventuell ytrost samt bättringsmåla.
- Ersätt slitna delar.
- Är du osäker, kontakta STARKE ARVID AB.



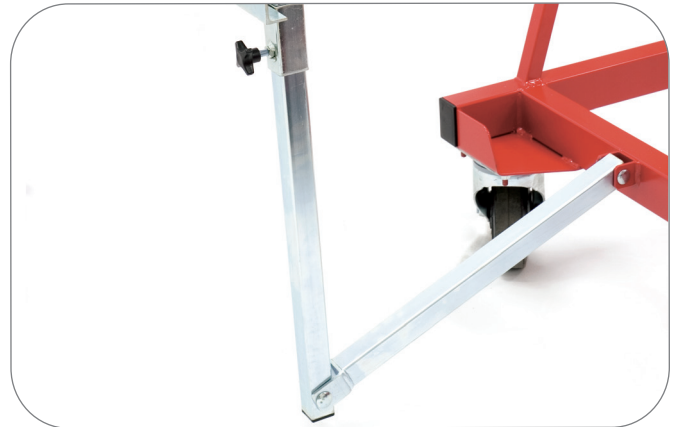
900/1200 mm vagn i nedfällt läge



900 mm vagn i uppfällt läge



2 st. bromsade länkhjul



Stödben i nedfällt läge

Reservdelar



MAX
500kg

Reservdelar			
Pos.	Skivvagn 900 och 900/1200 komplett	10400	10600
1	Hjul 4.00x4" PU-fyllt	80009	80009
1	Navkapsel	90502	90502
2	Länkhjul 160 mm bromsat	90077	90077
2	Länkhjul 160 mm obromsat	90076	90076
3	Fällhandtag kpl	10110-2	10110
4	Stödben kpl par	10140	10120
5	Fotpedal kpl	10042	10042
6	Fjäder L=100 (kort)	90169	90169
7	Teleskop kpl	10038	10038
	<i>Bestående av teleskop, fjäder, kedja, saxpinne mm</i>		
8	Dragfjäder L=250 mm (lång)	90168	90168
9	Hjulaxel Skivvagn	10045	10045

Tekniska fakta

Skiwagn

	Skivvagn 900	Skivvagn 900/1200
Artikel nr:	10400	10600
Maxlast:	500 kg	500 kg
Bredd, uppfälld:	720 mm	720 mm
Längd:	2025 mm	2025 mm
Höjd, uppfälld:	1310 mm	1470 mm
Arbetshöjd:	870 mm	870 mm
Vikt:	85 kg	100 kg
Hjul (typ):	(polyuretanfyllda)	
	2 st. 4.00x4"	
	4-lagers	
	(kullagrat och dubbelbromsat länkhjul)	
	2 st. 160 mm	
	2 st. 160 mm (bromsade)	

Service/Reservdelar:

Ett antal återförsäljare för STARKE ARVID® produkten är din grundtrygghet. Har du frågor angående service eller reservdelar vänd dig då till din återförsäljare eller direkt till STARKE ARVID AB.

Garanti:

Under förutsättning att instruktionerna följs, lämnar vi ett års garanti enligt NL 01. Produkten får ej modifieras av användaren.

*Producers och
marknadsförs av:*

STARKE ARVID AB
Lyckåsvägen 3
SE-459 30 LJUNGSKILE

Phone: +46-(0)522 22 000
Fax: +46-(0)522 22 344

office@starkearvid.se
www.starkearvid.se