

# bruksanvisning



Cylinda T3200F-1

**Cylinda**  
år efter år



# Bruksanvisning

## Torktumlare

### Cylinda T3200F-1

*Bäste Cylinda kund!*

*Välkommen till familjen av Cylinda kunder.*

*Vi hoppas att ni får många års nytta av er nya maskin.*

*Maskinen har många finesser. För att få största möjliga nytta av dess funktioner rekommenderar vi att ni läser bruksanvisningen innan ni använder maskinen. Information om hur man undviker följder för miljön lämnas i bruksanvisningen.*

**Cylinda**

# Snabbguide

- 1 Textilierna**
  - Sortera textilier av samma slag för att få en så jämn torkning som möjligt.
- 2 Tryck på huvudströmbrytaren**
- 3 Lägg i plaggen**
  - Stäng luckan.
- 4 Välj program och eventuella tillval**
  - Vrid på Programväljaren till önskat program.
- 5 Tryck på knappen Start**
- 6 Torkprogram avslutat**
  - I displayen visas Klar när programmet är avslutat.
  - Rensa luddfiltret efter varje torkning.
- 7 När du torkat färdigt**
  - Slå av huvudströmbrytaren och stäng luckan.

# Innehåll

<b>Innan du använder maskinen första gången</b>	<b>4</b>	<b>Tekniskinformation</b>	<b>17</b>
<b>Språkval</b>	4	Tekniska uppgifter	17
<b>Säkerhetsanvisningar</b>	<b>5</b>	Standardtester	17
Säkerhet	5	<b>Service</b>	<b>18</b>
Installation	5	Innan du kontaktar service	18
Förpackningsmaterial	5	<b>Installation</b>	<b>19</b>
Källsortera enligt din kommuns rekommendationer	5	Torktumlarens placering	19
Återvinning	5	Justera fötterna	20
<b>Barnsäkerhet</b>	<b>6</b>	Luftevakivering	20
Allmänt	6	Elinstallation	22
<b>Beskrivning av torktumlar</b>	<b>7</b>	<b>Luckhängning</b>	<b>23</b>
<b>Råd och tips innan du torktumlar</b>	<b>8</b>	Gör så här	24
Material som kan torktumlas	8		
Material som inte får torktumlas	8		
Statisk elektricitet	8		
<b>Torktumla</b>	<b>9</b>		
Sortera textilierna	9		
Välj program	10		
Tryck på knappen Start	13		
Torkprogram avslutat	13		
Du kan göra följande inställningar	14		
Så här når du inställningarna	14		
Ljudsignal	14		
Språk	14		
Barnsäker	14		
Element 2	14		
<b>Skötsel och rengöring</b>	<b>15</b>		
Rengöring av luddfilter	15		
Rengöring av maskinens utsida	15		
<b>Felsökning</b>	<b>16</b>		
Maskinen startar inte	16		
Maskinen blir helt strömlös under programmets gång	16		
Torkningen tar för lång tid	16		
Felmeddelande	16		

# Innan du använder maskinen första gången

## Språkval

Du blir ombedd att välja språk i displayen när du anslutit din maskin och startar för första gången.

Gör så här:

1. Vrid på programväljaren och välj mellan: US English, English, Svenska, Dansk, Norsk, Suomi, Français, Deutsch, Italiano, Espanol, Русский, Nederlands.
2. Tryck på Stop för att spara inställningen.

## Tvättmärkning

Vissa material är känsliga för torktumling. Kontrollera och följ alltid textiliernas tvättmärkning och läs mer i kapitel, Råd och tips innan du torktumlar.

### **OBS!**

När du startar torktummlaren första gången eller efter ett längre stillestånd kan ett lätt dunkande höras. Detta ljud är normalt och försvinner efter några torkningar.



## Läs och spara bruksanvisningen!



- Elinstallation, om sådan krävs, ska göras av behörig fackman.
- Maskinen får endast användas till torktumling enligt beskrivning i denna bruksanvisning.
- Reparation och underhåll som berör säkerhet eller prestanda, ska utföras av behörig fackman.
- Skadad nätkabel får endast bytas av behörig fackman.
- För att inte rök från öppen eld eller gaser från utrustning som bränner andra bränslen ska sugas in i rummet när torktummlaren är igång, krävs tillräcklig ventilation.
- Torka inte otvättad tvätt i torktummlaren.
- Föremål som har blivit nedsmutsade med t ex matolja, aceton, alkohol, bensin, fotogen, fläckborttagningsmedel, terpentin, vax och vaxborttagningsmedel bör tvättas i varmt vatten med extra tvättmedel innan de torkas i torktummlaren.
- Föremål som skumgummi, latex, plast, vattentäta textilier, gummibeklädda artiklar och kläder eller kuddar fyllda med skumgummistoppning får inte torkas i torktummlaren.
- Sköljmedel eller liknade produkter bör användas enligt tvättmedelsfabrikantens rekommendationer.
- Maskinen är inte avsedd att användas av personer (även barn) som är fysiskt eller psykiskt handikappade eller saknar erfarenhet och kunskap. Sådana personer måste få instruktion av den person som har ansvaret för deras säkerhet, hur maskinen ska användas.
- Barn måste övervakas så att de inte leker med maskinen.

## Säkerhet

- Maskinen får inte användas för torkning av textilier som har kemtvättats hemma eller som kan innehålla rester av brännbara vätskor.
- Torktummlaren skyddas av ett överhettningsskydd. Det stänger av maskinen om temperaturen blir för hög.

## WARNING!



Under pågående program är torktummlarens baksida mycket varm. Låt maskinen svalna helt innan baksidan vidrörs.

## Installation

Se kapitel Installation .

## Förpackningsmaterial

Källsortera enligt din kommuns rekommendationer.

## Återvinning

Den här maskinen är tillverkad och märkt för återvinning. För att förhindra personskador måste maskinen göras obrukbar efter beslut att skrota maskinen. Kontakta din kommun för information om var och hur din maskin ska återvinnas på rätt sätt.

# Barnsäkerhet

## Allmänt

**WARNING!**



### Låt inte barn leka med torktumlaren!

- Om luckan öppnas under pågående program kan textilierna vara mycket varma, risk för att man bränner sig.
- Torktumlaren startar inte automatiskt om luckan stängs (t ex om ett barn drar igen luckan inifrån).

### Barnspärr

Genom att aktivera en barnspärr kan man förhindra att barn startar torktumlaren eller ändrar ett startat program.

### För att aktivera/inaktivera barnspärren

Gör så här för att öppna menyn för inställningar:

1. Stäng av maskinen med huvudströmbrytaren.
2. Tryck in knappen Stop och sätt på maskinen med huvudströmbrytaren. Tryck sedan på knappen Stop 5 gånger inom 10 sekunder.
3. Välj den inställning du vill ändra på genom att vrida på programväljaren.
4. Tryck en gång på knappen Stop.
5. Ändra och spara inställning enligt beskrivning nedan.
6. Tryck på knappen Start för att återgå till programmenyn.

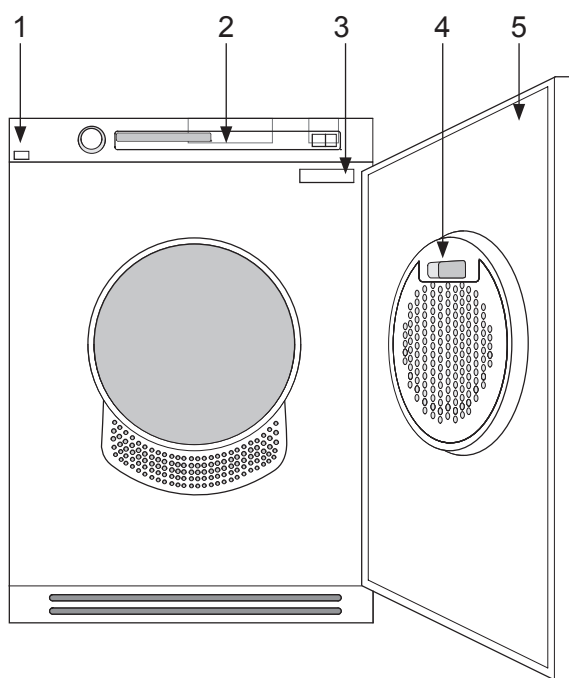
För att förhindra att barn startar maskinen kan man aktivera en barnspärr.

1. Vrid på programväljaren, välj Barnsäker På eller Barnsäker Av.
2. Tryck på knappen Stop en gång för att spara inställningen.

Man kopplar temporärt ur barnspärren genom att samtidigt trycka på knapparna Start och Stop. Barnspärren är då urkopplad i 3 minuter.



# Beskrivning av torktummlaren



- 1. Huvudströmbrytare
- 2. Panel
- 3. Typskylt

- 4. Luddfilter
- 5. Ytterlucka


# Råd och tips innan du torktumlar

Här följer några råd du kan ha nytta av innan du börjar torktumla.

## Centrifugerat?

Textilier som ska torktumlas bör vara centrifugerade med 1000 varv/min eller mer. Högre centrifugeringsvarvtal sparar såväl energi som torktid.


## Material som kan torktumlas

 Symbolen betyder att materialet tål torktumling. Bäst lämpade för torktumling är bomullstyger, frotté och konstfibermaterial. Plaggen blir mjukare och luftigare när de tumlas än när de hängtorkas.

### OBS!

Slitaget av textil i torktumslaren är obetydligt. Det ludd som fastnar i luddfiltret är damm och fiberrester som bildats när textilierna använts.

## Material som inte får torktumlas

 Symbolen betyder att materialet inte tål torktumling. Vissa material kan smälta eller bli brandfarliga om de utsätts för värme, andra kan mista sin form eller krympa.

### Torktumla inte heller

- material som är märkta "Torkas ej i närheten av värme".
- plagg som har kemtvättats hemma.
- skumplast.
- glasfibermaterial.
- ylle ska inte torktumlas på grund av risken för filtning.

## Statisk elektricitet

För att minska risk för statisk elektricitet i tvätten efter torktumling kan du:

- Använda sköljmedel vid tvättning.
- Vänta fem minuter efter avslutat torkprogram innan du öppnar luckan och tar ut tvätten ur torktumslaren.

### OBS!

Du kan stoppa torktumslaren genom att trycka på knappen Stop i tre sekunder eller öppna luckan. I båda fallen avbryts programmet och startar från början vid omstart.

Om du inte vill starta om programmet så ta omedelbart ut all tvätt och sprid ut den så värmen kan försvinna.

# Torktumla

Här följer en steg-för-steg-instruktion som hjälper dig till bästa möjliga torkresultat.

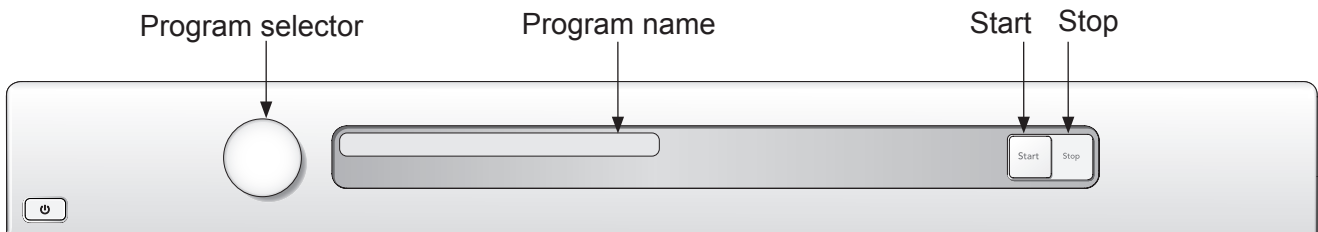
**1 Sortera textilierna**  
Jämnaste torkningsresultat får du om alla textilierna är av samma material. Stäng blixtlås och knappar, knyt ihop skärp, sortera textilierna och anpassa mängd och temperatur.

**2 Tryck på huvudströmbrytaren till displayen tänds**

**3 Öppna luckan, lägg i textilierna och stäng sedan luckan**

# Torktumla

## 4 Välj program



Välj program genom att vrida på programväljaren, programnamnet visas i displayfönstret.

Du kan tillfälligt under ett program byta språk i displayen. Vrid programväljaren åt höger tills Språk visas. Tryck på Start, vrid på programväljaren och välj det språk du vill ha. Tryck på Start igen.

### Förslag på vad programmen kan användas till:

För programmen Auto extratorrt, Auto skåptorrt och Auto normaltorrt finns två temperurlägen. Dels normal temperatur men även låg temperatur för känsligare textilier.

#### Auto extratorrt

Normal temperatur. Detta program är till för textilier som är extra svåra att torka, t ex jeans med mycket tjocka sömmar.

#### Auto skåptorrt

Normal temperatur. De här programmet stänger av värmen när tvätten är torr utan att vara övertorkad. Programmet Auto skåptorrt stänger av värmen något senare än Auto normaltorrt. Prova dig fram till det som passar bäst.

#### Auto normaltorrt

Normal temperatur. De här programmet stänger av värmen när tvätten är torr utan att vara övertorkad. Programmet Auto skåptorrt stänger av värmen något senare än Auto normaltorrt. Prova dig fram till det som passar bäst.

#### Auto extratorrt

Låg temperatur. Detta program är till för textilier som är extra svåra att torka, t ex jeans med mycket tjocka sömmar.

#### Auto skåptorrt

Låg temperatur. De här programmet stänger av värmen när tvätten är torr utan att vara övertorkad. Programmet Auto skåptorrt stänger av värmen något senare än Auto normaltorrt. Prova dig fram till det som passar bäst.

#### Auto normaltorrt

Låg temperatur. De här programmet stänger av värmen när tvätten är torr utan att vara övertorkad. Programmet Auto skåptorrt stänger av värmen något senare än Auto normaltorrt. Prova dig fram till det som passar bäst.

#### Auto stryktorrt

Det här programmet stänger av värmen när tvätten är lagom fuktig för strykning eller mangling.

#### Tidsprogram 1:20

80 minuter, programmet och torkresultatet anpassas efter programtiden.

#### Tidsprogram 1:00

60 minuter, programmet och torkresultatet anpassas efter programtiden.

#### Tidsprogram 0:40

40 minuter, programmet och torkresultatet anpassas efter programtiden.

# Torktumla

## **Tidsprogram 0:20**

20 minuter, programmet och torkresultatet anpassas efter programtiden.

# Torktumla

## Programtabell

Här redovisas förbrukning av energi och tid för några olika program. Tabellen visar vilken påverkan centrifugeringshastigheten vid tvätt har. Förbrukningsvärdena kan variera beroende på rumstemperatur, luftfuktighet, gods, variationer i elnätet samt valda tillvalsfunktioner.

För nedan angivna förbrukningsvärden gäller följande förutsättningar:

Tilluftens temperatur: 23 °C

Tilluftens fukthalt: 55 %

Torktemperatur: Normal

Elementeffekt: 3000W

Program	Program	Last	Centrifugeringsvarvtal (v/min)	Energiförbrukning ca (kWh)	Programtid ca (min)
Auto extratorrt	Bomull, linne	1/1	800	4,0	1:40
			1000	3,8	1:35
			1400	3,3	1:25
			1600	3,1	1:20
Auto skåptorrt	Bomull, linne	1/1	800	3,9	1:30
			1000	3,6	1:25
			1400	3,1	1:15
			1600	2,9	1:10
	Strykfritt, polyester/ bomull	1/2	1000	1,8	0:50
Auto normal-torrt	Bomull, linne	1/1	800	3,8	1:25
			1000	3,51	1:20
			1400	2,8	1:10
			1600	2,5	1:00
	Strykfritt, polyester/ bomull	1/2	1000	1,30	0:35
Auto stryktorrt	Bomull, linne	1/1	800	3,7	1:35
			1000	3,03	1:25
			1400	2,4	1:05
			1600	2,0	0:50

# Torktumla

## 5 Tryck på knappen Start Återstående torktid

En uppskattning av återstående torktid visas i displayen några minuter efter att torkprogrammet startats. 1:35 betyder exempelvis att ca 1 timma och 35 minuter återstår tills tvätten nått vald torrhetsgrad.

Verklig återstående tid kan bli längre än den uppskattade tiden som visas i displayen. Återstående tid visas då som 0:15 till tvätten uppnått rätt torrhetsgrad.

Du kan stoppa torktumlaren genom att trycka på knappen Stop eller öppna luckan. I båda fallen avbryts programmet och startar från början vid omstart.

### OBS!

Programmet påverkas inte om programväljaren ändras efter start.

## 6 Torkprogram avslutat

I displayen visas texten Klar när programmet är avslutat.

### Bakgrundsbelysning

Två minuter efter avslutat torkprogram går bakgrundsbelysningen i display och tillvalsknappar i energisparläge.

### OBS!

- Rengör luddfiltret efter varje torktumling.

### WARNING!



Om luddfiltret sätts igen kan maskinens automatiska överhettningsskydd utlösas. Rengör filtret, vänta tills maskinen har svalnat och prova att starta. Startar den ändå inte: Ring service.

### När du torkat färdigt

Slå av huvudströmbrytaren. Plocka ur kläderna, stäng luckan för att förhindra att små barn kryper in i maskinen.

# Torktumla

## Du kan göra följande inställningar

- Språk
- Barnsäker
- Ljudsignal
- Element 2

## Så här når du inställningarna:

Gör så här för att öppna menyn för inställningar:

1. Stäng av maskinen med huvudströmbrytaren.
2. Tryck in knappen Stop och sätt på maskinen med huvudströmbrytaren. Tryck sedan på knappen Stop 5 gånger inom 10 sekunder.
3. Välj den inställning du vill ändra på genom att vrida på programväljaren.
4. Tryck en gång på knappen Stop.
5. Ändra och spara inställning enligt beskrivning nedan.
6. Tryck på knappen Start för att återgå till programmenyn.

## Ljudsignal

1. Vrid på programväljaren och välj Signal På eller Signal Av för att torktumlaren ska tala om när programmet är klart eller att ett fel har uppstått.
2. Tryck på knappen Stop en gång för att spara inställningen.

## Språk

1. Vrid på programväljaren och välj mellan: US English, English, Svenska, Dansk, Norsk, Suomi, Français, Deutsch, Italiano, Espanol, Русский, Nederlands.
2. Tryck på knappen Stop en gång för att spara inställningen.

## Barnsäker

För att förhindra att barn startar maskinen kan man aktivera en barnspärr.

1. Vrid på programväljaren, välj Barnsäker På eller Barnsäker Av.
2. Tryck på knappen Stop en gång för att spara inställningen.

Man kopplar temporärt ur barnspärren genom att samtidigt trycka på knapparna Start och Stop. Barnspärren är då urkopplad i 3 minuter.

## Element 2

1. Vrid på programväljaren och välj Element 2 På (3000W/10A) eller Element 2 Av (1950W/10A) för att öka eller minska värmeeffekten.
2. Tryck på knappen Stop en gång för att spara inställningen.

## OBS!

För att ändra maskinens elanslutning se kopplingsdiagrammet som följer med maskinen. Omkoppling ska utföras av person med elbehörighet.

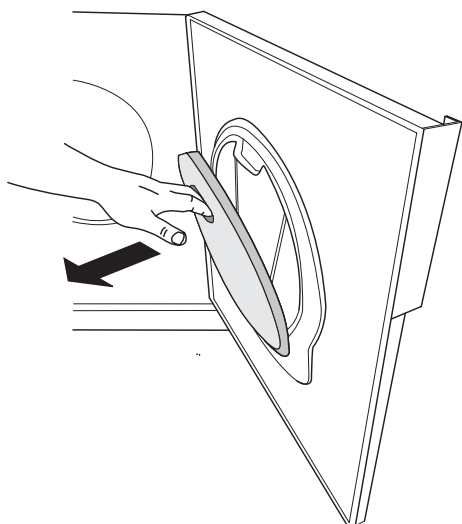


# Skötsel och rengöring

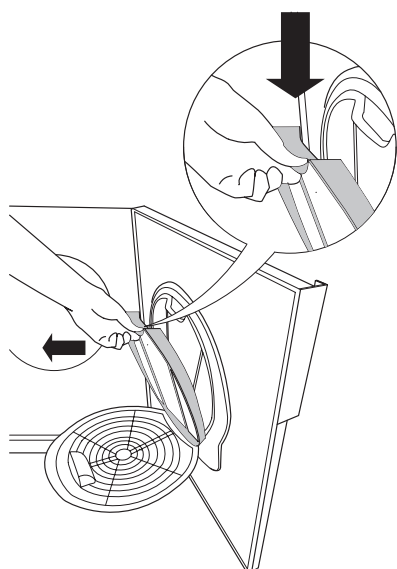
## Rengöring av luddfilter

Luddfiltret ska rensas från ludd efter varje torktumling.

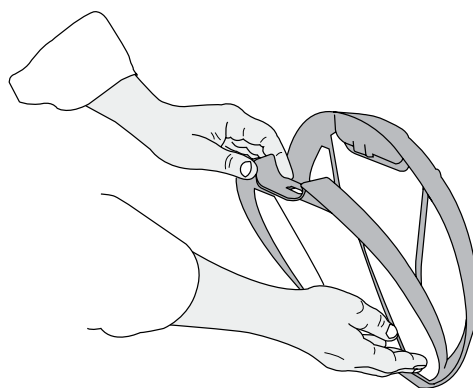
1. Ta tag i filterhållarens handtag och dra det mot dig för att öppna luddfiltret.



2. Öppna luddfiltret. Tryck på kanten med tummen som bilden visar och drag utåt.



3. Stryk med handen eller en mjuk trasa bort luddet på filtrets alla sidor. Använd vid behov en fuktig svamp och lite diskmedel för att ta bort eventuell beläggning. Torka filtret torrt med en handduk.



4. Stäng igen luddfiltret innan luckan stängs.

## Rengöring av maskinens utsida

Rengör utsidan och programpanelen med mildt rengöringsmedel. Använd inga lösningsmedel, de kan skada maskinen. Duscha inte heller maskinen med vattenstråle.

### OBS!

Låt inte damm samlas runt maskinen. Håll rent och svalt runt torktummlaren; damm, värme och fukt förlänger torktiden.

# Felsökning

## Maskinen startar inte

Kontrollera

- att luckan är ordentligt stängd.
- att huvudströmbrytaren är intryckt.
- att eventuell stickpropp är ansluten.
- att husets säkringar är hela.
- att inte överhettningsskyddet löst ut.

## Maskinen blir helt strömlös under programmets gång

Överhettningsskyddet stänger av torktummlaren om temperaturen är för hög, t ex därför att damm täpper igen luddfiltret.

- Rensa luddfiltret.
- Vänta tills maskinen har svalnat och prova att starta. Startar den ändå inte: Ring service.

## Torkningen tar för lång tid

- Kontrollera att luddfiltret inte är igensatt, se kapitel Skötsel och rengöring.

## Felmeddelande

- Läs Torkningen tar för lång tid i det här kapitlet om Maximal programtid visas i displayen.
- Gör rent luddfiltret om Rengör filtret visas i displayen.
- Kontakta service om Termistorfel visas i displayen.
- Tryck på knappen Stop för att stänga felmeddelanden.

# Tekniskinformation

## Tekniska uppgifter

Höjd:	845 mm
Bredd:	595 mm
Djup:	585 mm
Vikt (netto):	40 kg
Cylindervolym:	112 l
Max. torkkapacitet:	7 kg
Varvtal:	50-55 rpm
Anslutningseffekt:	Se typskylt.
Material i torktrumma:	Rostfritt stål
Material i ytterhölje:	Pulverlackerad och varmgalvaniserad stålplåt eller rostfritt stål
Uppställning	Tvättpelare eller fristående

## Standardtester

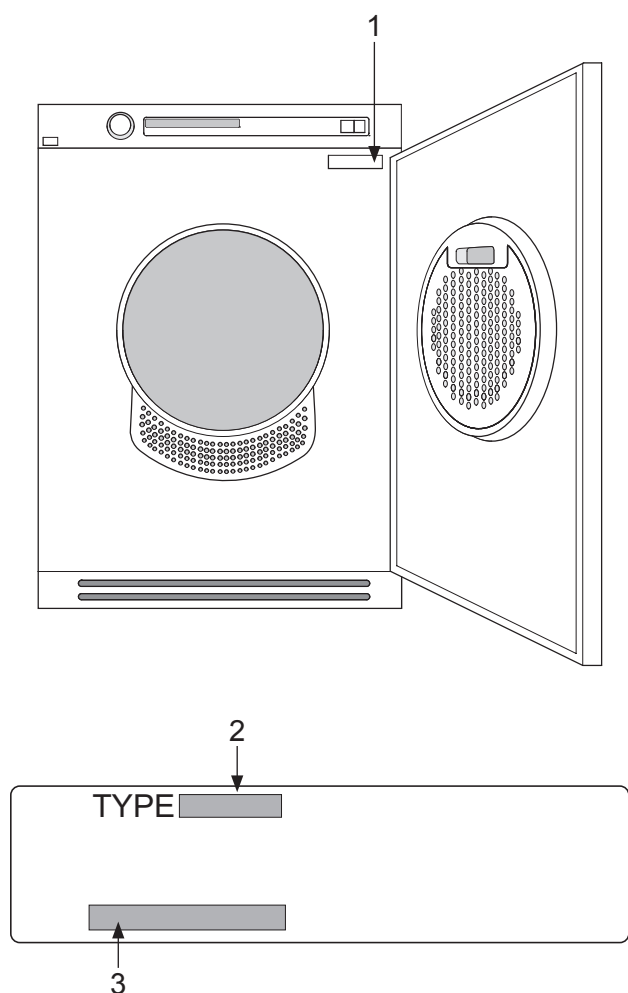
Europa:	
Torkprestanda:	EN 611 21 (95/13/EEC). Auto normaltorr, 7 kg bomull
Energideklaration:	EN 611 21 (95/13/EEC). Auto normaltorr, 7 kg bomull
Testmetod ljudmätning:	IEC 60 704-2-6.

# Service

## Innan du kontaktar service

Se kapitlen Felsökning samt Skötsel och rengöring för att se om du kan åtgärda felet själv. Om du behöver kontakta service, ta reda på modellbeteckning, typbeteckning och serienummer.

Modellbeteckningen (1) finns på bruksanvisningens första sida och på maskinens panel. Typbeteckning (2) och serienummer (3) hittar du på typskylten som sitter på torktumlarens framsida innanför ytterluckan.



### Kontaktadress

Cylinda Service

0771-25 25 00

Du betalar endast lokal telefontaxa

[www.cylinda.se](http://www.cylinda.se)

# Installation

## Torktumlarens placering

Torktumlaren kan placeras fristående eller som tvättpelare. Tänk på att torktumlaren producerar värme och den bör därför inte placeras i ett alltför litet utrymme. Om rummet är mycket litet tar torkningen, på grund av den begränsade luftmängden, längre tid.

### VARNING!



- Eventuell elinstallation ska utföras av behörig fackman.
- Maskinen får inte installeras bakom en låsbar dörr, en skjutdörr eller en dörr med gångjärn på motsatt sida av torktumlarens.
- Ventilationen i sockeln på torktumlaren får inte blockeras av någon matta eller liknande.

### OBS!

För att förbättra luftväxlingen, låt dörren vara öppen till den plats där torktumlaren är placerad.

## Fristående

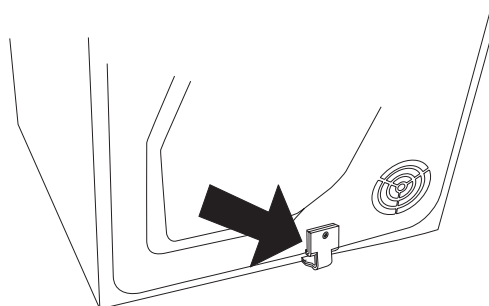
Torktumlaren kan placeras bredvid tvättmaskinen. En luftspalt på minst 5 mm måste finnas mellan tvättmaskin och torktumlaren.

## Tvättpelare

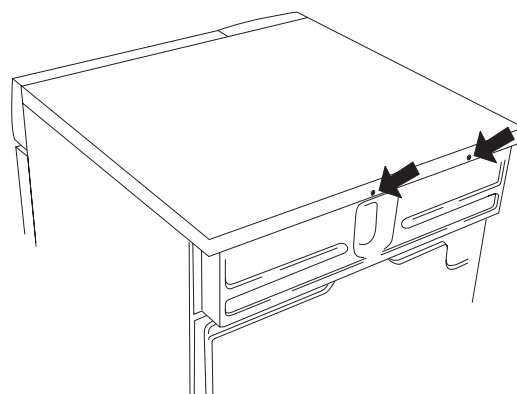
Torktumlaren kan ställas ovanpå en Cylinda tvättmaskin. Använd de två fotkopporna som följer med maskinen i dokumentpåsen och de två tipskydd som finns fästa nere till vänster på maskinens baksida.

## Montera tvättpelare så här:

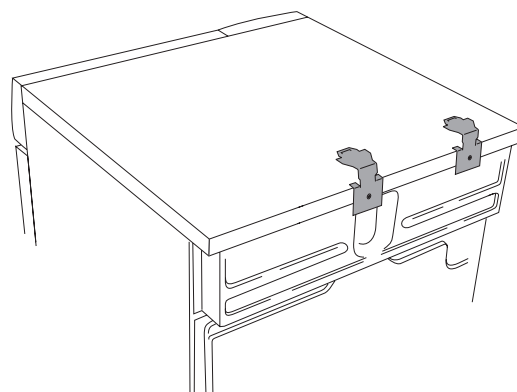
1. Skruva loss tipskydden på baksidan av torktumlaren. Montera tillbaka skruven som höll fast tipskydden.



2. Skruva bort de två markerade skruvarna på tvättmaskinens baksida.



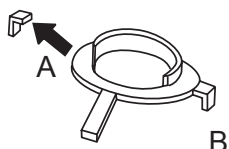
3. Fäst tipskydden med skruvarna som bilden visar.



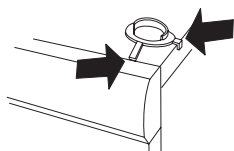
4. På tvättmaskinens topplock fästs de plastkopporna som ska fixera torktumlarens framfötter. Detta är viktigt, för först när torktumlarens fötter står i plastkopporna vet man att torktumlaren är rätt placerad på tvättmaskinen.

# Installation

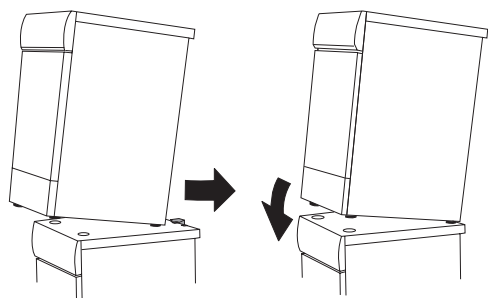
Bryt av tagg A på den kopp, som monteras på höger sida samt tagg B på den kopp som monteras på vänster sida. Ta därefter bort pappret på den självhäftande ytan under plastkopparna.



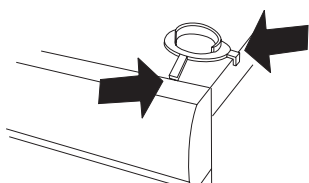
5. Passa in plastkopparna så att de "taggar" som markeras med pilar ligger mot lockets framkant, respektive sidokant och tryck fast dem på locket. Bryt därefter bort resterande taggar.



6. Skjut in torktumlaren under plåtvinklarna. Håll samtidigt upp framkanten 10 mm to 20 mm.

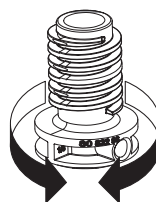


7. Ställ ned torktumlarens framfötter i plastkopparna och justera så att torktumlaren står vågrätt.



## Justera fötterna

Skruva in eller ut fötterna så att torktumlaren står stadigt och vågrätt.

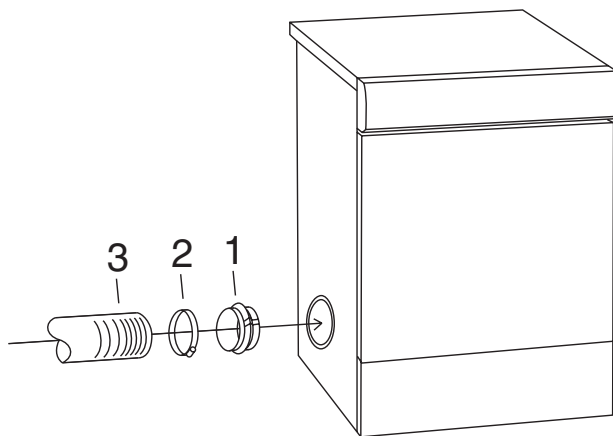


## Luftevakuering

Torktumlarens frånluft ska ledas till en evakueringskanal eller till ett utsläpp genom väggen med hjälp av den medföljande avluftningsslangen.

## Anslutning till torktumlaren

Torktumlaren har tre möjligheter till luftevakuering: på baksidan, på höger sida och på vänster sida. Vid leverans är ett hål öppet. De två övriga är täckta med lock. Torktumlaren levereras med en stos (1), ett plastband (2) och en avluftningsslang (3).



## Montera luftevakueringen enligt följande:

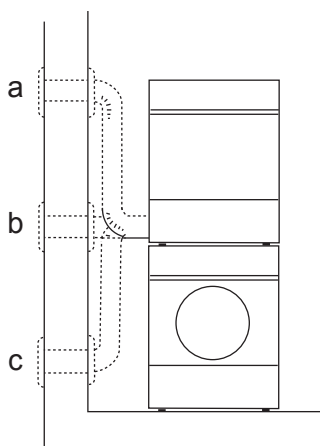
1. Trä avluftningsslangen på stosen och fäst med plastbandet.
2. Ta ur eventuellt plastlock om du önskar montera avluftningen till annat hål än det som redan är öppet.
3. Sätt i stos med avluftningsslang i hålet.
4. Sätt locket i det öppna hålet.

# Installation

## Anslutning till evakueringskanal

Avluftningsslangen ska ledas kortaste vägen och så rakt som möjligt från torktummlaren till evakueringskanalen. Klipp eller skär av avluftningsslangen om den är för lång. Vid behov kan avluftningsslangen förlängas till max. 8 meter (innerdiameter 102 mm). Behövs längre slang krävs större innerdiameter för att bibehålla torktummlarens flätkapacitet. Eventuella böjar ska göras så mjuka som möjligt. Om 90°-böjar behöver användas får det vara högst fyra stycken. Fler böjar minskar torktummlarens flätkapacitet.

Exempel på installationer



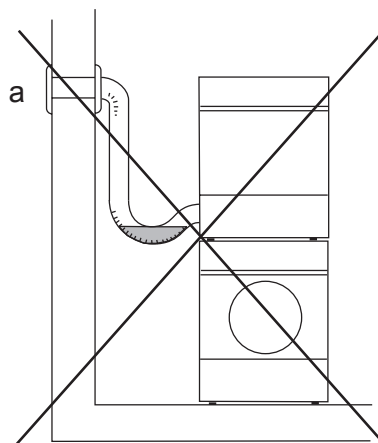
### WARNING!



Luften från torktummlaren får inte ledas genom kanaler som används för utrustning som bränner gas eller bränslen.

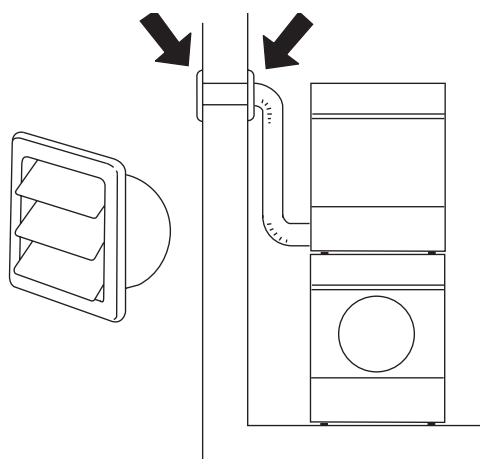
## Installation i varmt klimat

Vid installation i små utrymmen med hög luftfuktighet där temperaturen riskerar överstiga 25°C, är det risk för att kondensvatten samlas i svackan och hindrar luftflödet, med dåligt torkresultat som följd. För att undvika detta ska slangen inte monteras uppåt (a) utan horisontellt (b) eller nedåt (c) från torktummlaren.



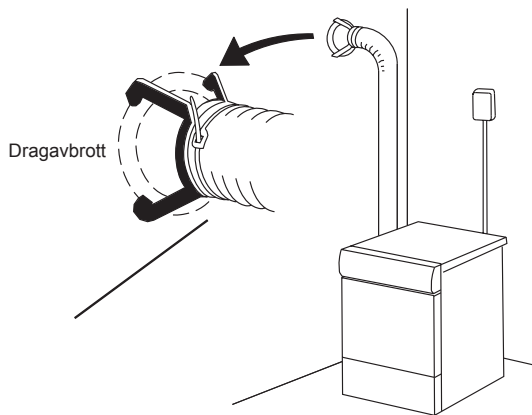
## Tillbehör

Om avluftningsslangen leds till ett utsläpp i väggen kan man förhindra inströmmning av kalluft genom att montera ett ventilationsgaller. Ventilationsgallret kan monteras antingen ut- eller invändigt.



Om det bara finns en evakueringskanal från rummet måste ett sk dragavbrott monteras.

# Installation



Tillbehören kan du köpa hos din återförsäljare.

## Elinstallation

Om maskinen vid leverans från fabrik är försedd med stickkontakt kan den anslutas till jordat vägguttag. I annat fall ska en fast anslutning med allpolig brytning utföras av behörig fackman.

## Koppling vid leverans

- 400V, 3-fas, 10A
- 50Hz
- Värmeeffekt 3000W
- Använd jordfelsbrytare av typ A.

## Omkopplingsbar

Omkoppling ska utföras av person med elbehörighet.  
Se kapitel Inställningar.

## Myntautomat

Maskinen är förberedd för installation av myntautomat. Installationen ska utföras av behörig fackman.

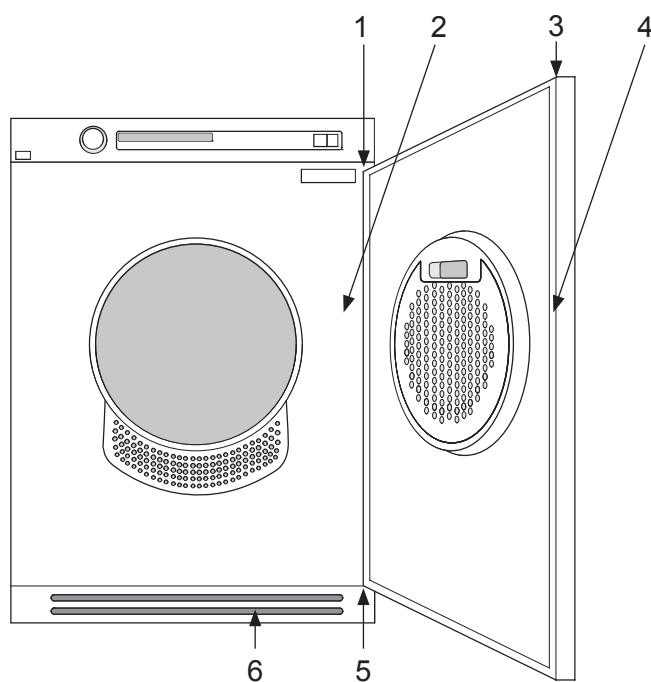
Till installationen behövs en anslutningskabel som försörjer myntautomaten med ström. Anslutningskabeln finns att beställa som reservdel med fabriken art.nr. 92 090 95.

Myntautomaten ska kunna kortsluta två signalledare under en tidsperiod upp till 10 minuter. Detta för att användaren ska hinna lägga i tvätt, välja program och starta programmet efter att han/hon lagt i mynt.

"Lägg i mynt" visas i displayen när man startar maskinen med huvudströmbrytaren.



# Luckhängning



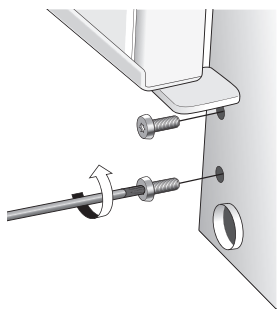
1. Gångjärnstapp (uppe och nere)
2. Täckbricka
3. Plastpluggar (finns på över- respektive nederkant)
4. Låshake
5. Gångjärn (vänster + höger sida)
6. Sockel

# Luckhängning

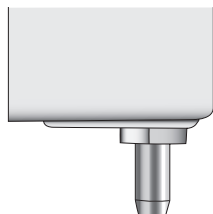
Du kan välja om luckdörren ska vara höger eller vänsterhängd.

## Gör så här:

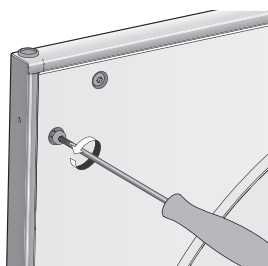
1. Dra loss sockeln.
2. Skruva loss gångjärnen, två skruvar.



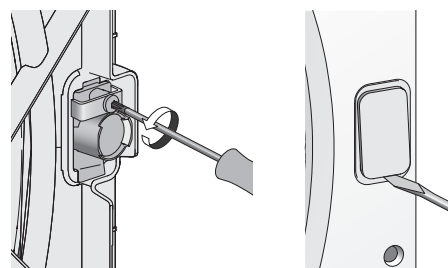
3. Lyft luckan uppåt och ta loss den. Håll samtidigt i luckan.
4. Lossa båda lucktapparna, (uppe och nere). Montera dessa på motsatta sidan av maskinen. Återmontera gångjärnet.



5. Lossa skruvarna (13 stycken) som sitter på insidan av luckdörren.



6. Lossa luckdörrens innerdel (dra ned och lyft ut).
7. Byt plats på låshaken (magnetlåset) och täckbrickan. Lossa först skruven som håller fast låshaken (magnetlåset). Använd sedan en flat skruvmejsel för att lossa täckbrickan. Återmontera låshaken (magnetlåset) och täckbrickan på motsatta sidan.



8. Återmontera luckdörrens innerdel med skruvarna (13 stycken).
9. Byt plats på de plastpluggarna som finns på luckans över- respektive underkant. Använd en flat skruvmejsel för att lossa pluggarna.
10. Lossa de två skruvarna som håller fast handtaget i luckan. Peta bort bort de två plastpluggarna som sitter i motsvarande skruvhål på andra sidan dörren. Montera handtaget med de två skruvarna på andra sidan dörren och tryck i de två plastpluggarna i de hål där handtaget tidigare satt.
11. Återmontera luckan genom att lossa skruvarna på gångjärnet lite, sätt dit och stäng luckan. Skruva fast gångjärnet igen. Sätt tillbaka sockeln.



Rätten till ändringar förbehålles.  
TD70.1 SPO  
T3200F-1 CYL





# service

- Vi har service i hela landet
- Gå in på [www.cylinda.se](http://www.cylinda.se) eller
- Ring 0771-25 25 00 (endast lokaltaxa)

# uppge

- Maskintyp
- Problembeskrivning
- Serienummer
- Namn och adress
- Inköpsdatum
- Ditt telefonnummer

Våra tekniker är specialutbildade på Cylindaprodukter och vi använder bara originalreservdelar.

Elektroskandia Sverige AB, Cylinda, 191 83 Sollentuna

**Cylinda**  
år efter år