



HoverPro 450/500/550-maskin

Modellnr 02602—Serienr 31500001 och högre

Modellnr 02604—Serienr 31500001 och högre

Modellnr 02606—Serienr 31500001 och högre

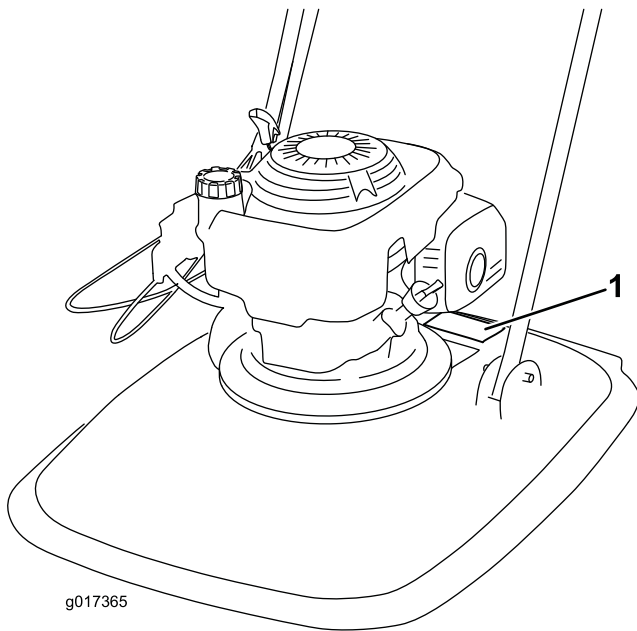
Bruksanvisning

Introduktion

Läs den här informationen noga så att du lär dig att använda och underhålla produkten på rätt sätt samt undvika person- och produktskador. Du är ansvarig för att produkten används på ett korrekt och säkert sätt. Förvara bruksanvisningen på ett säkert ställe.

Du kan kontakta Toro direkt på www.Toro.com om du behöver information om produkter och tillbehör, hjälp med att hitta en återförsäljare eller om du vill registrera din produkt.

Kontakta en auktoriserad återförsäljare eller Toros kundservice och ha produktens modell- och serienummer till hands om du har behov av service, Toro originaldelar eller ytterligare information. **Figur 1** visar var du finner produktens modell- och serienummer.



Figur 1

1. Modell- och serienummerplåt

Anteckna produktens modell- och serienummer här nedanför så är de lätta att hitta:

Modellnr _____

Serienr _____

I denna bruksanvisning anges potentiella risker och alla säkerhetsmeddelanden har markerats med en varningssymbol (**Figur 2**), som anger fara, som kan leda till allvarlig personskada eller dödsfall om föreskrifterna inte följs.



Figur 2

1. Varningssymbol

Två ord används också i den här bruksanvisningen för att markera information. **Viktigt** anger speciell teknisk information och **Observera** anger allmän information som är värd att notera.

För modeller med angivna motorhästkrafter beräknades motorns totala hästkrafter i verkstaden av motortillverkaren enligt SAE J1349. Den här klassens faktiska motorhästkrafter kan komma att vara avsevärt lägre då den är konfigurerad för att uppfylla gällande säkerhetskrav, utsläppsföreskrifter och funktionella krav.

Innehåll

Introduktion	1
Säkerhet	2
Allmän maskindrift	2
Arbete på sluttningar	3
Barn	3
Service	3
Ljudtryck	4
Ljudstyrka	4
Vibration	4
Säkerhets- och instruktionsdekaler	5
Montering	7
1 Montera handtaget	7
2 Montera fotstödet	7
3 Fylla på olja i motorn	8
Produktöversikt	9
Specifikationer	9



Körning	10
Fylla på bränsletanken	10
Kontrollera oljenivån i motorn	10
Justera klipphöjden	11
Starta motorn	11
Ställa in choken	12
Stänga av motorn	12
Transport	13
Arbetstips	13
Underhåll	14
Rekommenderat underhåll	14
Underhållsförberedelser	15
Byta luftrenaren	15
Byta ut motoroljan	15
Utföra service på tändstiftet	16
Byta ut flexiblade-skivan/skåret	16
Rengöra maskinen	17
Förvaring	17
Förbereda maskinen för förvaring	17
Felsökning	18

Säkerhet

Maskinen har utformats i enlighet med specifikationerna i SS-EN ISO 5395:2013 och ANSI B71.4–2012.

Maskinen kan slita av händer och fötter och kasta omkring föremål. Följ alltid alla säkerhetsanvisningar för att förhindra allvarliga skador eller dödsfall.

Allmän maskindrift

- Läs, förstå och följ alla anvisningar på maskinen och i bruksanvisningen/bruksanvisningarna innan du startar.
- Håll inte händerna eller fötterna nära eller under maskinen.
- Tillåt endast ansvarsfulla vuxna personer som är bekanta med instruktionerna att köra maskinen.
- Kom ihåg att föraren är ansvarig för olyckor och risker som andra människor och deras ägodelar utsätts för.
- Røj området som ska klippas rent från föremål som stenar, ledningar, leksaker o.d. som kan kastas omkring av klipptråden eller kniven. Håll dig bakom handtaget när motorn är igång.
- Kontrollera att det inte finns människor i närheten innan du börjar. Stäng av maskinen om någon kommer i närheten av klippområdet.
- Kör inte maskinen barfota eller i sandaler. Bär alltid långbyxor och kraftiga, halkfria skor.
- Dra inte maskinen bakåt om det inte är absolut nödvändigt. Titta alltid nedåt och bakom dig innan och under tiden du backar.
- Rikta aldrig utkastaren mot andra människor. Undvik att rikta utkastaren mot väggar och hinder. Materialet kan kastas tillbaka mot föraren.
- Stanna motorn vid transport på andra underlag än gräs och när maskinen ska föras till och från klippområdet.
- Stanna kniven om du måste tippa maskinen för transport på andra underlag än gräs och när maskinen ska föras till och från klippområdet.
- Använd inte maskinen om inte säkerhetsskydden sitter på plats och fungerar.
- Lämna aldrig en maskin som är i gång utan uppsikt.
- Stanna motorn och vänta tills kniven är helt stilla. Koppla sedan bort tändstiftet innan du rengör eller rensar maskinen.
- Använd bara maskinen i dagsljus eller bra belysning.
- Kör inte maskinen om du är påverkad av alkohol, läkemedel eller andra droger.
- Använd aldrig maskinen på vått gräs. Var noga med var du sätter fötterna. Spring inte – gå.
- Om maskinen börjar vibrera onormalt ska du genast stanna motorn och fastställa orsaken. Vibrationer är vanligtvis ett tecken på att något är fel.

- Använd alltid skyddsglasögon när du kör maskinen.
- Se tillverkarens instruktioner för korrekt maskindrift och montering av tillbehör. Använd endast tillbehör som har godkänts av tillverkaren.

Arbete på sluttningar

Sluttningar är en stor faktor vid slirnings- och fallolyckor som kan leda till allvarlig personskada. Du måste vara extra försiktig när du arbetar på sluttningar. Om du känner dig osäker vid körning på sluttande underlag ska du inte klippa gräset där.

- Klipp alltid tvärgående över sluttningar, aldrig upp och ner. Var mycket försiktig när du svänger i sluttningar.
- Se upp för hål, rötter, ojämnheter, stenar och andra dolda risker. Ojämna underlag kan ge upphov till slirnings- och fallolyckor. Det kan finnas dolda hinder i högt gräs.
- Klipp inte vått gräs eller mycket branta sluttningar. Dåligt fotfäste kan ge upphov till slirnings- och fallolyckor.
- Klipp inte gräset nära stup, diken eller flodbäddar. Du riskerar att tappa fotfästet eller balansen.
- Håll alltid båda händerna på handtaget när du använder maskinen.
- Fäst aldrig maskinen i ett rep när du klipper branta sluttningar från toppen och behöver nå längre. Använd istället tillbehörssatsen med förlängningshandtaget.

Barn

Tragiska olyckor kan inträffa om användaren inte är uppmärksam på barn i närheten. Barn intresserar sig ofta för maskinen och klippningen. Förutsätt **aldrig** att barn förblir på den plats där du såg dem senast.

- Håll barn på säkert avstånd från klippområdet och under en ansvarsfull vuxens uppsyn (inte förärens).
- Var uppmärksam och stäng av maskinen om barn kommer i närheten av klippområdet.
- Låt aldrig barn köra maskinen.
- Var extra försiktig i närheten av skymda hörn, buskage, träd eller andra föremål som kan försämra sikten så att du inte ser barnet.

Service

Säker bensinhantering

Var mycket försiktig när du hanterar bensin så att du undviker personsador och materiella skador. Bensin är mycket brandfarligt och ångorna är explosiva.

- Släck alla cigaretter, cigarrer, pipor och allt annat som brinner.
- Använd endast godkända bensindunkar.
- Ta aldrig bort tanklocket och fyll inte på bensin när motorn är igång. Låt motorn svalna före bränslepåfyllning.

- Fyll aldrig på bränsle i maskinen inomhus.
- Förvara aldrig maskinen eller bränslebehållaren i närheten av en öppen låga, som t.ex. nära en varmvattenberedare eller någon annan maskin.
- Fyll aldrig på behållarna inuti ett fordon eller på lastbilsflak eller släp med plastklädsel. Ställ alltid dunken på marken en bit bort från ditt fordon före påfyllning.
- Lasta av bensindrivna maskiner från lastbilen eller släpet och fyll på bensin när maskinen står på marken. Fyll på maskinen från en dunk hellre än med munstycket på en bensinpump om det inte är möjligt att lasta av maskinen från släpet.
- Håll munstycket i kontakt med bränsletankens kant eller dunköppningen tills tankningen är klar. Använd inte en läsöppningsanordning för munstycket.
- Om du spiller bränsle på kläderna måste du byta dem omedelbart.
- Fyll inte på bränsletanken för mycket. Sätt tillbaka tanklocket och dra åt det ordentligt.

⚠ VARNING

Avgaser innehåller kolmonoxid, ett luktfritt, dödligt gift som är livsfarligt.

Kör inte motorn inomhus eller i ett slutet utrymme.

Allmän service

- Använd aldrig maskinen i ett slutet utrymme.
- Håll samtliga muttrar och skruvar åtdragna så att maskinen är i säkert bruksskick.
- Mixtra aldrig med säkerhetsbrytarna. Kontrollera regelbundet att de fungerar som de ska.
- Håll maskinen fri från gräs, löv och annat skräp som kan fastna i den. Torka upp olja eller bränsle som har spillts ut och ta bort skräp som har dränkts in i bränsle. Låt maskinen svalna före förvaring.
- Stanna och inspektera maskinen om du kör på någonting. Reparera vid behov alla skador innan du kör maskinen igen.
- Utför aldrig några justeringar eller reparationer när motorn är igång. Koppla bort tändstiftskabeln och jorda mot motorn så att den inte startar av misstag.
- Maskinens knivar är vassa. Linda in kniven eller använd handskar, och var försiktig när du servar knivarna.
- Ändra inte inställningarna för motorns varvtalshållare och övervarva inte motorn.
- Underhåll eller byt ut etiketter med säkerhetsanvisningar och instruktioner efter behov.
- Kom ihåg att föraren är ansvarig för olyckor och risker som andra människor och deras ägodelar utsätts för.
- Om du spiller bensin ska du inte försöka starta motorn utan flytta klipparen från spillet och undvika att skapa några gnistor tills bensinångorna har skingrats.

- Byt ut trasiga ljuddämpare.
- Före körning bör du kontrollera så att inga knivar, knivskruvar eller klippaggregat är slitna eller skadade. Byt ut slitna eller skadade knivar och skruvar i satser så att balanseringen bibehålls.
- Lyft aldrig upp eller bär en maskin medan motorn är igång.
- Stanna motorn och koppla bort tändstiftskabeln. Kontrollera att alla rörliga delar har stannat helt i följande situationer:
 - Innan du rensar blockeringar.
 - Innan du kontrollerar, rengör eller arbetar på maskinen.
 - Om du har kört på något föremål. Kontrollera noga om maskinen har skadats och reparera skadorna innan du startar och kör den igen.
 - Om maskinen börjar vibrera onormalt.
 - Varje gång du lämnar maskinen.
 - Innan du fyller på bensen.
- Kontrollera att det inte finns något bränsle i motorn eller bränsletanken innan du vrider maskinen i mer än 45 graders vinkel.
- Minska gasen innan motorn stannas och stäng av bränsletillförseln efter klippningen om motorn är försedd med en bränslekran.
- Låt motorn svalna innan maskinen ställs undan i ett slutet utrymme.
- Byt ut slitna och skadade delar av säkerhetsskäl.
- Om bränsletanken måste tömmas ska detta göras utomhus.
- Lokala föreskrifter kan begränsa användarens ålder.
- Använd alltid hörselskydd.
- Tippa inte maskinen när du startar motorn, om inte maskinen måste tippas vid start. Om så är fallet ska du inte tippa den mer än absolut nödvändigt, och bara lyfta upp den del som är längst ifrån dig.
- Kontrollera maskinen regelbundet och byt för säkerhets skull ut slitna eller skadade delar.
- **Endast modell 02602** – Ersätt aldrig klippenheten med metalldelar och använd endast klipphuvuden och skärelement som är lämpliga att användas vid maskinens driftshastighet.

Ljudtryck

Maskinen har en ljudtrycksnivå vid förarens öra på 90 dBA (modell 02602), 88,5 dBA (modell 02604) eller 88 dBA (modell 02606) som omfattar ett osäkerhetsvärde (K) på 2 dBA. Ljudtrycksnivån har fastställts enligt de rutiner som beskrivs i SS-EN ISO 5395:2013.

Ljudstyrka

Maskinen har en ljudstyrkenivå på 100 dBA (alla modeller utom 02602) eller 98 dBA (modellerna 02604 och 02606) med ett osäkerhetsvärde (K) på 2 dBA. Ljudstyrkenivån har fastställts enligt de rutiner som beskrivs i ISO 11094.

Vibration

Uppmätt vibrationsnivå för vänster hand = 5,4 m/s² (modell 02602 och 02604) eller 4,0 m/s² (modell 02606).

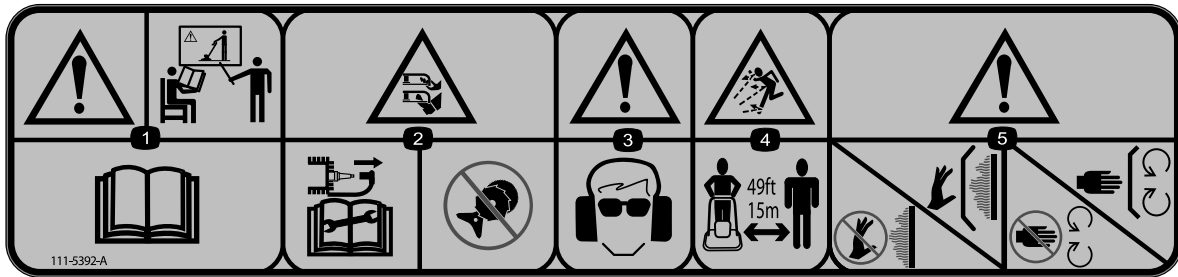
Uppmätt vibrationsnivå för höger hand = 6,2 m/s² (modell 02602), 4,3 m/s² (modell 02604), 4,7 m/s² (modell 02606).

Osäkerhetsvärde (K) = 3 m/s² (modell 02602), 2,5 m/s² (modell 02604) eller 2 m/s² (modell 02606).

De uppmätta värdena har fastställts enligt de förfaranden som beskrivs i SS-EN ISO 5395:2013.

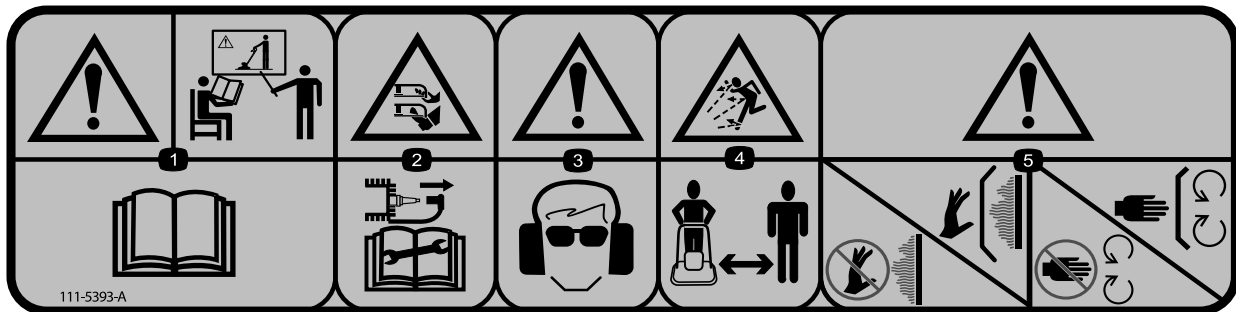
Säkerhets- och instruktionsdekaler

Viktigt: Säkerhets- och instruktionsdekaler sitter nära potentiella farozoner. Byt ut skadade dekaler.



111-5392 (modell 02602)

1. Varning – Lär dig mer om produkten. Läs *bruksanvisningen*.
2. Risk för att händer och fötter slits av – Flexiblade-tråd. Koppla bort tändstiftskabeln innan du utför arbete på maskinen. Använd aldrig klippenheter i metall.
3. Varning – bär hörselskydd och skyddsglasögon.
4. Risk för utslungade föremål – håll kringstående på minst 15 meters avstånd från maskinen.
5. Varning – rör inte heta ytor. Håll skydden på plats. Håll avstånd till rörliga delar. Håll skydden på plats.



111-5393 (modellerna 02604/02606)

1. Varning – Lär dig mer om produkten. Läs *bruksanvisningen*.
2. Risk för att händer och fötter slits av – gräsklipparkniv. Koppla bort tändstiftskabeln innan du utför arbete på maskinen. Använd aldrig klippenheter i metall.
3. Varning – bär hörselskydd och skyddsglasögon.
4. Risk för utslungade föremål – håll kringstående på behörigt avstånd från maskinen.
5. Varning – rör inte heta ytor. Håll skydden på plats. Håll avstånd till rörliga delar. Håll skydden på plats.



94-8072

1. Varning – risk för att händer och fötter slits av – klippenhet.
-



H295124

1. Anvisning för maskinens placering vid service av klippmekanismen och avtappning av olja.
-



H295159

1. Motorstopp
-



1. Choke
 2. Motorsymbol
-

3. Kör

Montering

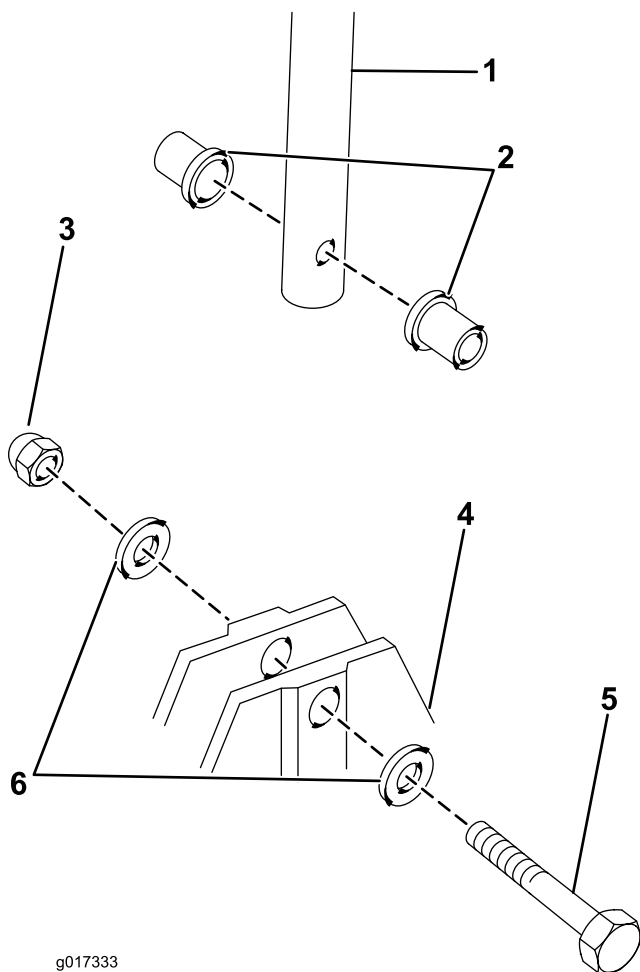
1

Montera handtaget

Inga delar krävs

Tillvägagångssätt

1. För in två bussningar i ramen.



g017333

Figur 3

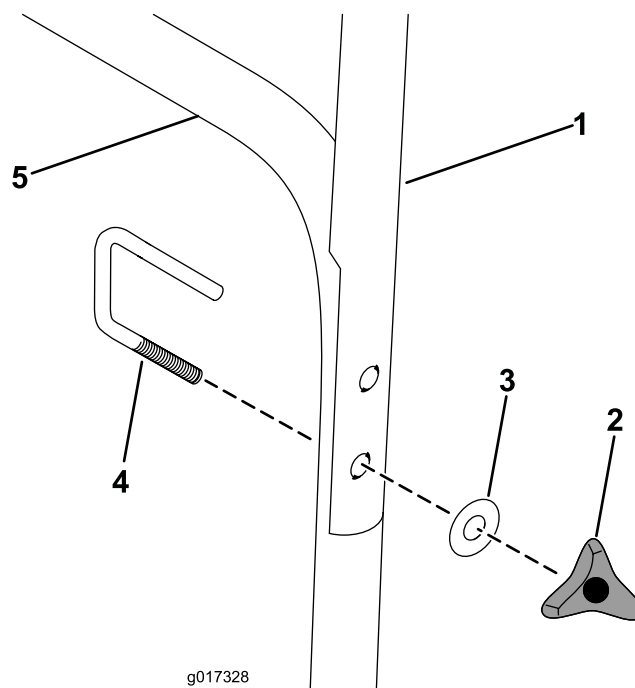
- | | |
|------------------|------------|
| 1. Nedre handtag | 4. Ram |
| 2. Bussningar | 5. Skruv |
| 3. Mutter | 6. Brickor |

2. Sätt det nedre handtaget mellan bussningarna och fäst det med en handtagsskruv, två brickor och en mutter.

Obs: Sätt det nedre handtaget mellan bussningarna med kickstoppansordningen på höger sida.

3. Upprepa på motsatta sidan.

4. Rikta in hålen i det övre handtaget efter det nedre handtaget.

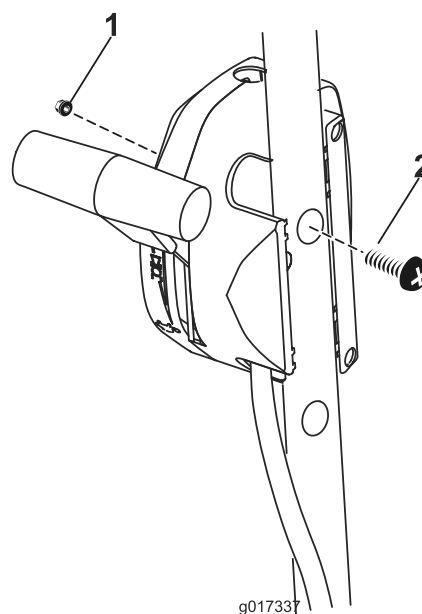


g017328

Figur 4

- | | |
|-----------------|------------------|
| 1. Övre handtag | 4. U-bult |
| 2. Handhjul | 5. Nedre handtag |
| 3. Bricka | |

5. För U-bulten genom det övre och nedre handtaget och fäst den med en bricka och ett handhjul.
6. Sätt gasanordningen på utsidan av handtaget och fäst den med en mutter och en skruv med kullrigt huvud.



g017337

Figur 5

2

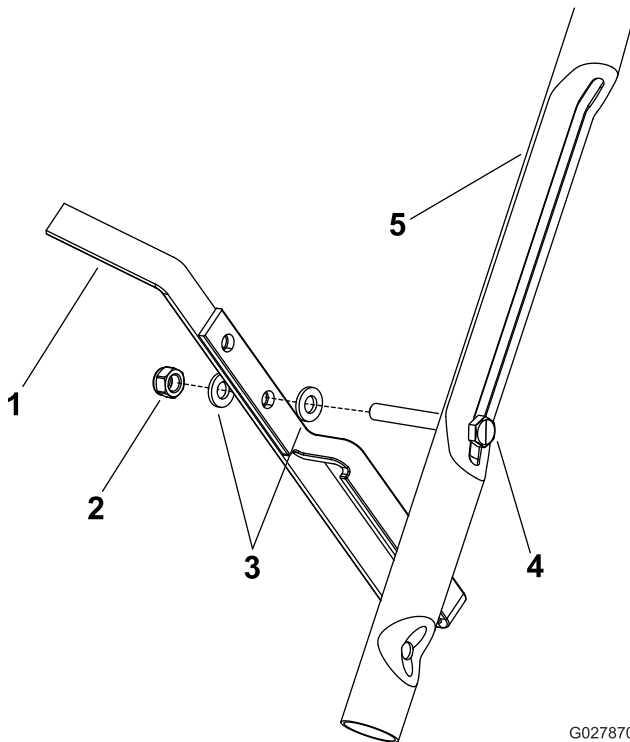
Montera fotstödet

Inga delar krävs

Tillvägagångssätt

Fäst fotstödet på bulten på höger sida av det lägre handtaget med en mutter och två brickor (Figur 6).

Obs: Montera fotstödet med hjälp av fotstödet lägre hål enligt Figur 6

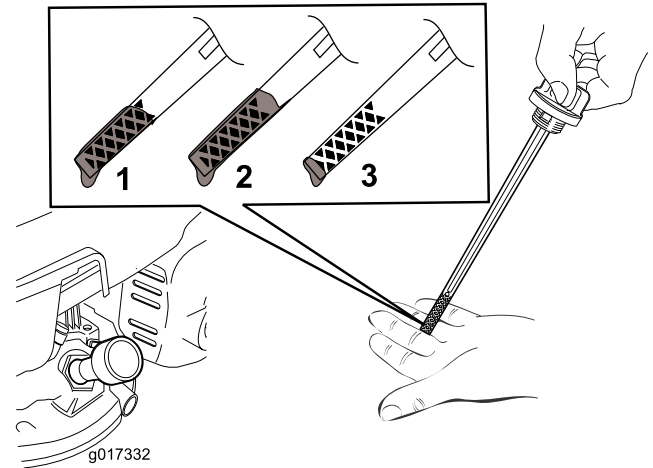


Figur 6

- | | |
|------------|------------------|
| 1. Fotstöd | 4. Bult |
| 2. Mutter | 5. Nedre handtag |
| 3. Bricka | |

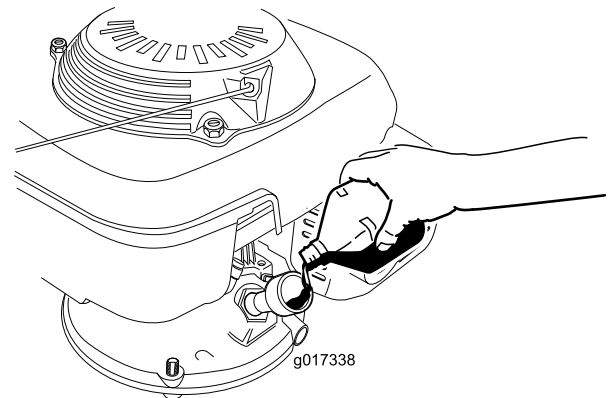
Maximal påfyllning: 0,59 l, typ: SAE 30 eller SAE 10W-30 renad olja med API-klassificering SF, SG, SH, SJ, SL eller högre.

1. Flytta maskinen till ett plant underlag.
2. Ta ut oljestickan (Figur 7).



Figur 7

1. Maximal oljenivå.
 2. För hög oljenivå – tappa ut olja ur vevhuset.
 3. För låg oljenivå – fyll på olja i vevhuset.
-
3. Fyll **långsamt** på olja i påfyllningshålet, vänta i tre minuter och kontrollera oljenivån med oljestickan genom att torka rent oljestickan och sedan sticka in, **men inte skruva fast**, den i hålet (Figur 8).



Figur 8

3

Fylla på olja i motorn

Inga delar krävs

Tillvägagångssätt

Viktigt: Maskinen levereras utan olja i motorn. Fyll på olja i motorn innan du startar den.

Obs: Fyll på olja i vevhuset tills oljestickan visar rätt oljenivå enligt Figur 7. Om du fyller på för mycket olja i motorn tar du bort överflödiga olja så som beskrivs i Byta ut motorolja.

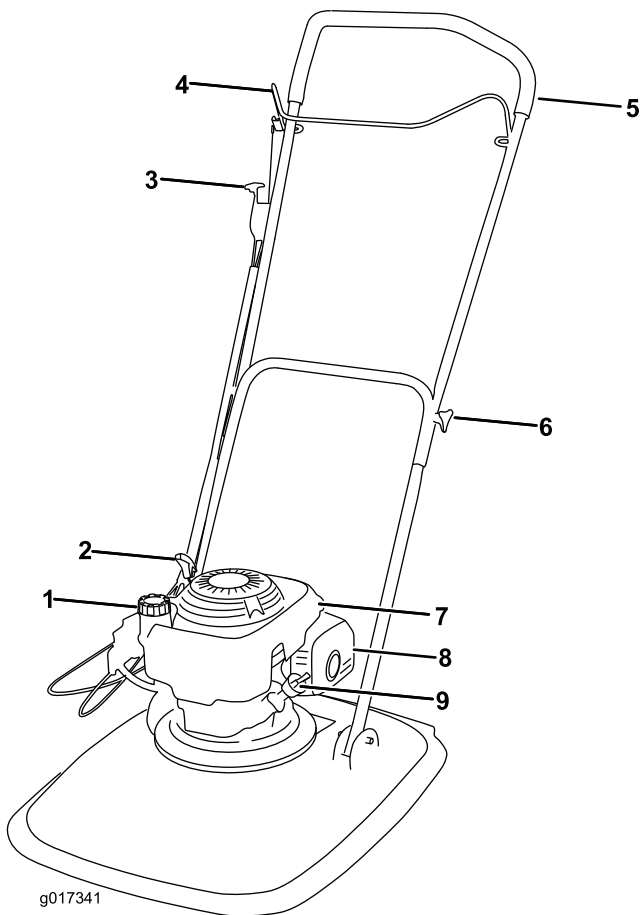
4. Sätt tillbaka oljestickan och dra åt ordentligt för hand.

Viktigt: *Byt motorolja efter de första fem arbetstimarna och därefter årligen. Se Byta ut motorolja.*

Produktöversikt

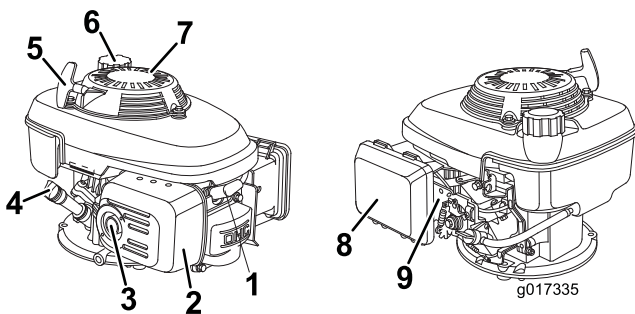
Specifikationer

Modell	Klippbredd	Produktens bredd
02602	460 mm	575 mm
02604	510 mm	635 mm
02606	535 mm	635 mm



Figur 9

- | | |
|--------------------|------------------------------|
| 1. Tanklock | 6. Ratt som fäster handtaget |
| 2. Motorstart | 7. Avgasskydd |
| 3. Gasreglage | 8. Motorhuv |
| 4. Nödstopshandtag | 9. Oljesticka |
| 5. Handtag | |



Figur 10

- | | |
|---------------|---------------|
| 1. Tändstift | 6. Tanklock |
| 2. Avgasskydd | 7. Skyddskåpa |
| 3. Avgasrör | 8. Luftrenare |
| 4. Oljesticka | 9. Förgasare |
| 5. Startsnöre | |

Körning

Fylla på bränsletanken

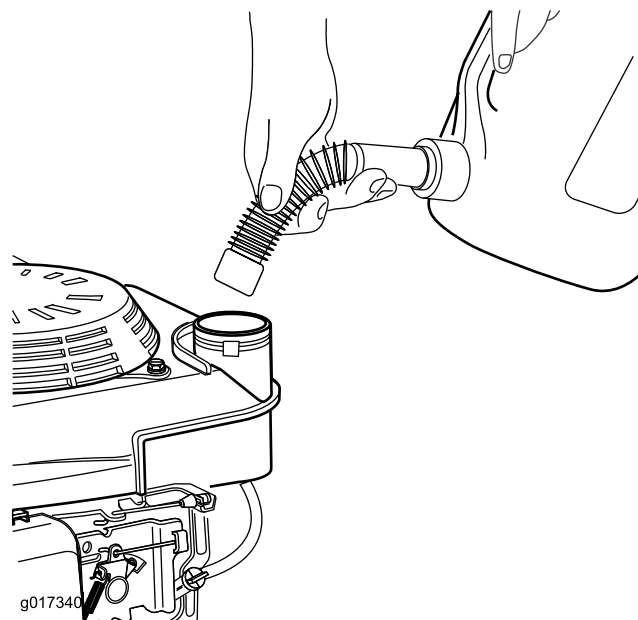
⚠ FARA

Bensin är mycket brandfarligt och explosivt. En sådan brand eller explosion kan ge dig och andra personer brännskador.

- Förhindra att statisk elektricitet antänder bensinen genom att ställa bensindunken och/eller maskinen direkt på marken före påfyllning, inte i ett fordon eller ovanpå ett föremål.
- Fyll tanken utomhus, då motorn är kall. Torka upp utspillt bränsle.
- Hantera inte bensin när du röker eller är i närheten av en öppen låga eller gnistor.
- Förvara bensin i en godkänd bränsledunk som förvaras oåtkomligt för barn.

Rekommenderat bränsle:

- Använd endast ren och färsk (ej äldre än 30 dagar) blyfri bensin med oktantal 87 eller högre för bästa resultat (klassificeringsmetod (R+M)/2).
- **Etanol:** Bensin som innehåller upp till 10 % etanol (gasohol) eller 15 % MTBE (metyl-tertiär-butyleter) baserat på volym är godkänd. Etanol och MTBE är inte samma sak. Bensin med 15 % etanol (E15) baserat på volym får inte användas. **Använd aldrig** bensin som innehåller över 10 % etanol baserat på volym, som E15 (innehåller 15 % etanol), E20 (innehåller 20 % etanol) eller E85 (innehåller 85 % etanol). Användning av ej godkänd bensin kan leda till prestandaproblem och/eller skador på motorn som eventuellt inte omfattas av garantin.
- **Använd inte** bensin som innehåller metanol.
- **Lagra inte** bränsle i bränsletanken eller i en bränslebehållare under vintern om inte en stabiliserare används.
- **Tillför inte** olja i bensinen.

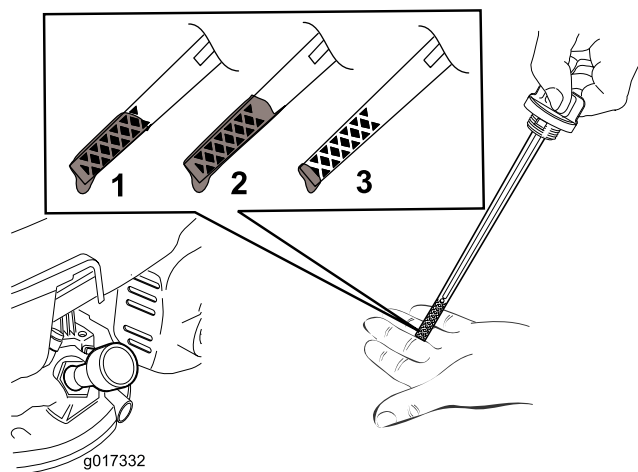


Figur 11

Kontrollera oljenivån i motorn

Serviceintervall: Varje användning eller dagligen

1. Flytta maskinen till ett plant underlag.
2. Ta ut oljestickan och torka av den med en ren trasa.
3. Sätt i, **men skruva inte fast**, oljestickan i påfyllningshålet.
4. Ta ut oljestickan och kontrollera den.
5. Information om rätt oljenivå på oljestickan finns i [Figur 12](#).



Figur 12

1. Maximal oljenivå.
 2. För hög oljenivå – tappa ut olja ur vevhuset.
 3. För låg oljenivå – fyll på olja i vevhuset.
-
6. Om oljenivån är låg fyller du **långsamt** på olja i påfyllningshålet, väntar i tre minuter och kontrollerar

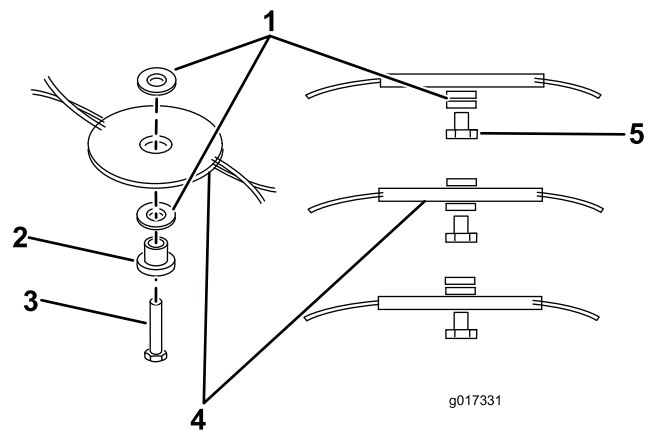
oljenivån med oljestickan genom att torka rent oljestickan och sedan sticka in, **men inte skruva fast**, den i påfyllningshålet.

Obs: Maximal påfyllning: 0,59 liter, SAE 10W-30 renad fordonsolja med API-klassificering SF, SG, SH, SJ, SL eller högre.

Obs: Fyll på olja i vevhuset tills oljestickan visar rätt oljenivå enligt [Figur 12](#). Om du fyller på för mycket olja i motorn tar du bort överflödiga olja så som beskrivs i [Byta ut motoroljan \(sida 15\)](#).

- Sätt tillbaka oljestickan och dra åt ordentligt för hand.

Viktigt: *Byt motorolja efter de första fem arbetstimarna och därefter årligen. Se Byta ut motoroljan.*



Figur 13

- | | |
|-------------------|-----------------|
| 1. Distansbrickor | 4. Flexiblade |
| 2. Knivhållare | 5. Kniv hållare |
| 3. Bolt | |

Justera klipphöjden

⚠ VARNING

Vid justering av klipphöjden kan du komma i kontakt med en roterande kniv, vilket kan leda till allvarliga skador.

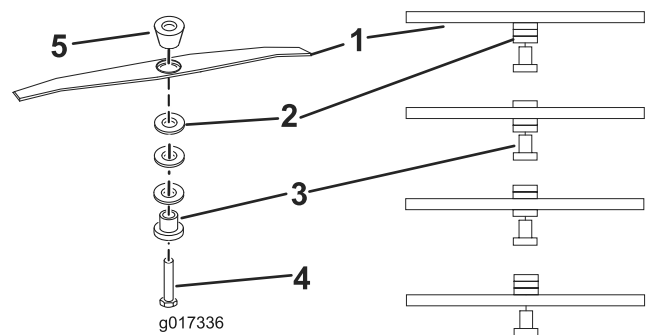
- Stäng av motorn och vänta tills alla rörliga delar har stannat.
- Använd handskar när du hanterar flexiblade-skivan eller skäret.

⚠ VAR FÖRSIKTIG

Om motorn har varit igång kan ljuddämparen vara het och orsaka brännskador. Håll avstånd till den heta ljuddämparen.

Justera klipphöjden.

- Vrid bränsleomkopplaren till avstängt läge.
- Lossa tändkabeln från tändstiftet.
- Tippa maskinen till vänster.
- Använd skyddshandskar och ta bort flexiblade-skivan/skäret.
- Lossa fästsruven.
- Justera distansbrickorna till önskad höjd och sätt sedan tillbaka flexiblade-skivan/skäret ([Figur 14](#), [Figur 13](#)).



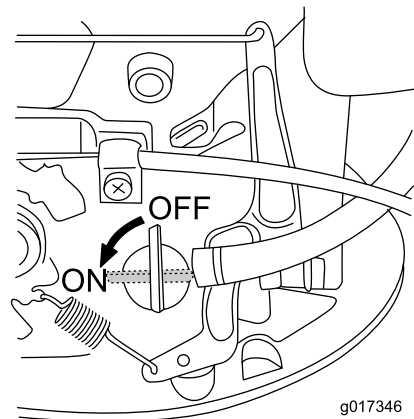
Figur 14

- | | |
|-------------------|-----------------------|
| 1. Skär | 4. Bolt |
| 2. Distansbrickor | 5. Stor distansbricka |
| 3. Knivhållare | |

Obs: Den större distansbrickan måste alltid placeras direkt under impellern.

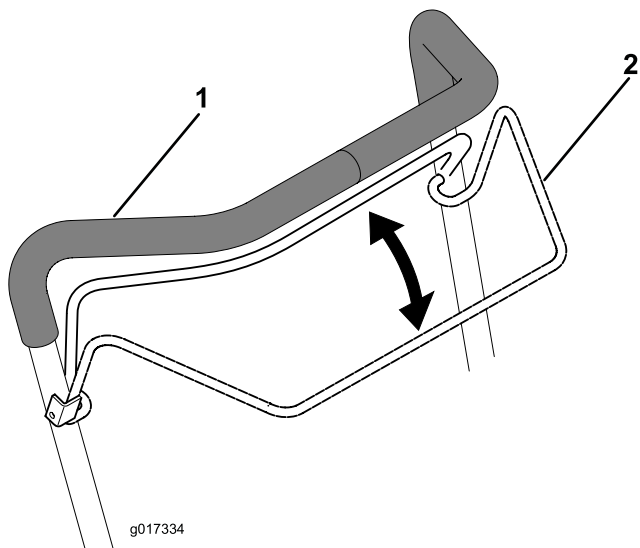
Starta motorn

- För gasreglaget till chokeläget och säkerställ att bränsleomkopplaren är i det påslagna läget.



Figur 15

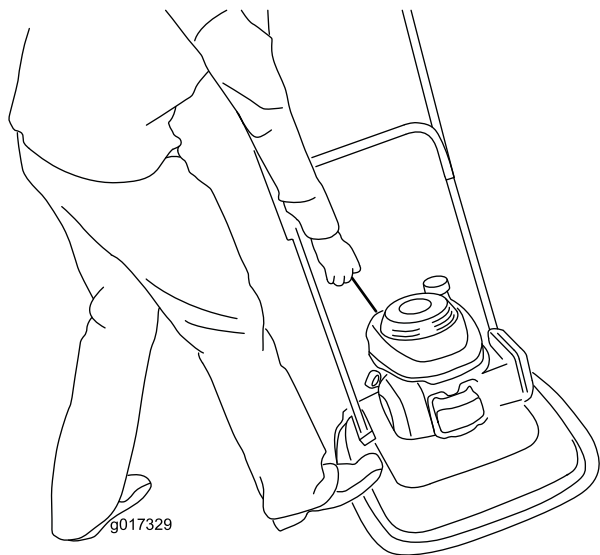
2. Håll motorns nödstopphandtag mot handtaget.



Figur 16

1. Handtag
2. Nödstopphandtag

3. Sätt foten på klippdäcket och tippa maskinen mot dig (Figur 17).



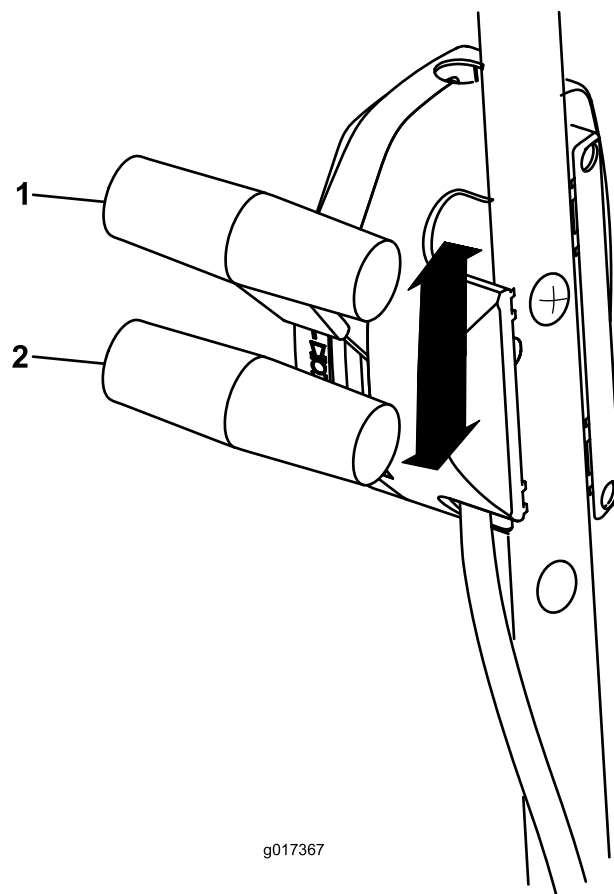
Figur 17

4. Dra i startsnörets handtag.

Obs: Kontakta en auktoriserad återförsäljare om maskinen fortfarande inte startar efter flera försök.

Ställa in choken

Använd gasreglaget för att ställa in choken (Figur 18).



Figur 18

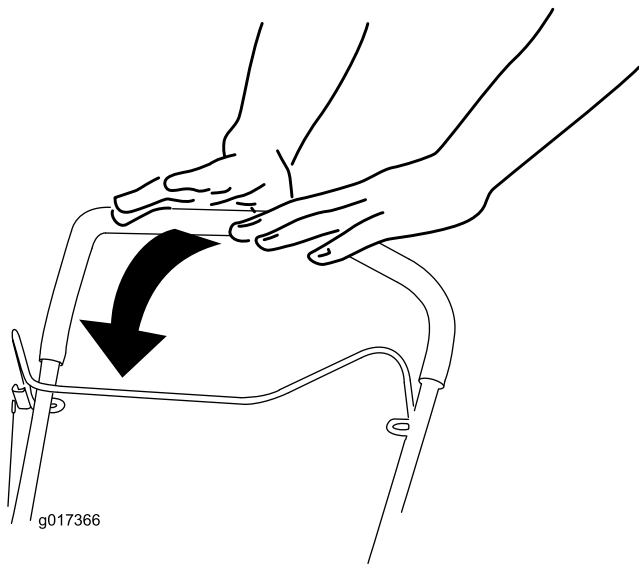
1. Choke på
2. Choke av

Stänga av motorn

Serviceintervall: Varje användning eller dagligen

Släpp knivstyrstängan för att stänga av motorn (Figur 19).

Viktigt: När du släpper nödstopphandtaget ska både motorn och kniven stanna inom tre sekunder. Om de inte stannar ordentligt slutar du genast att använda maskinen och kontaktar en auktoriserad återförsäljare.



Figur 19

- Klipp bara torrt gräs och torra löv. Vått gräs och våta löv har en tendens att klumpas ihop på marken, vilket kan leda till motorstopp eller till att klipparen täpps igen.

⚠ VARNING

Vått gräs och våta löv kan orsaka allvarliga skador om du halkar och rör vid kniven. Klipp endast vid torra förhållanden.

- Byta klippriktning. Det underlättar fördelningen av det klippta gräset vilket ger en jämn gödning.
- Försök med en eller flera av åtgärderna nedan om du inte är nöjd med klippresultatet:
 - Byt ut kniven/tråden eller låt slipa kniven.
 - Gå saktare när du klipper.
 - Hög gräsklipparens klipphöjdsinställning.
 - Klipp gräset oftare.
 - Överlappa klippsvarningarna istället för att klippa en hel svepning varje gång.

Transport

- Var försiktig när du lastar på eller av maskinen från en släpvagn eller lastbil.
- Bind fast maskinen med spännremmar, kedjor, vajrar eller rep så att den sitter säkert. Både de främre och de bakre spännremmarna ska vara riktade nedåt och ut från maskinen.

Arbetstips

Allmänna klipptips

- Røj området som ska klippas från pinnar, stenar, ledningar, grenar och annat skräp som kniven kan gå emot.
- Undvik att låta kniven gå emot massiva objekt. Kör aldrig avsiktligt över ett föremål.
- Stanna motorn om du kör på något föremål eller om klipparen börjar vibrera. Ta bort tändkabeln från tändstiftet och kontrollera noga om klipparen har skadats.
- Montera en ny kniv när klippsäsongen börjar för att garanterat få bästa resultat.
- Byt efter behov ut kniven mot en Toro-originalkniv.

Klippa gräs

- Klipp endast cirka en tredjedel av grässtrået åt gången. Klipp inte med en inställning som är lägre än 30 mm (modell 02602/02604) eller 32 mm (modell 02606), såvida inte gräset är glest eller det är sent på hösten då gräset växer långsammare. Se Justera klipphöjden.
- Vi rekommenderar **inte** att du klipper gräs som är högre än 15 cm. Om gräset är för högt kan klipparen täppas igen och det kan leda till motorstopp.

Klippa löv

- Efter avslutad klippning bör halva gräsmattan synas genom täcket av sönderskurna löv. Det kan vara nödvändigt att gå över löven mer än en gång.
- Sänk klippastigheten om gräsklipparen inte skär löven tillräckligt fint.

Underhåll

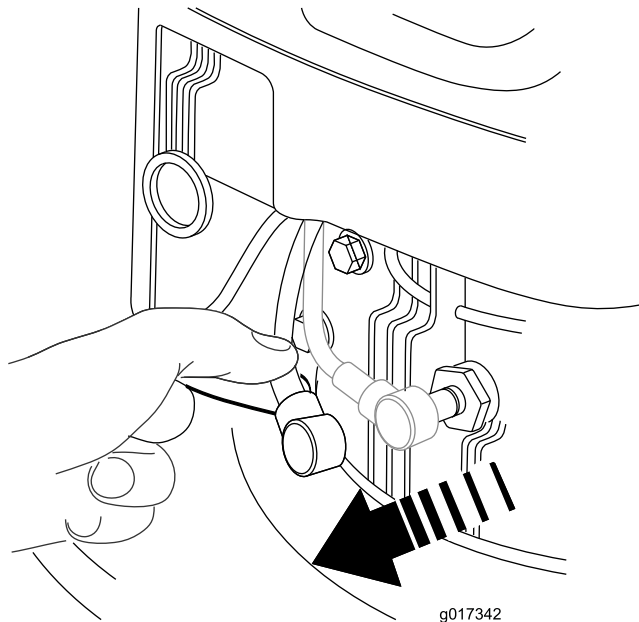
Obs: Vänster och höger sida på maskinen är lika med förarens vänstra respektive högra sida vid normal körning.

Rekommenderat underhåll

Underhållsintervall	Underhållsförfarande
Efter de första 5 timmarna	<ul style="list-style-type: none">• Byta oljan i motorn.
Varje användning eller dagligen	<ul style="list-style-type: none">• Kontrollera oljenivån i motorn.• Kontrollera att motorn stannar inom tre sekunder efter det att knivstyrstången släpps.• Rensa bort gräsklipp och smuts från hela maskinen.
Efter varje användning	<ul style="list-style-type: none">• Rensa bort gräsklipp och smuts från hela maskinen.
Var 100:e timme	<ul style="list-style-type: none">• Kontrollera tändstiftet och byt ut det vid behov.
Före förvaring	<ul style="list-style-type: none">• Töm bränsletanken innan reparation och årlig förvaring.• Rengör kylsystemet, ta bort gräsklipp, skräp och smuts från motorns luftkylflänsar och startmotorn. Rengör systemet oftare vid dammiga eller smutsiga förhållanden.
Årligen	<ul style="list-style-type: none">• Byt ut luftfiltret. Byt ut det oftare vid dammiga arbetsförhållanden.• Byt oljan i motorn.• Byt ut kniven eller låt slipa den (oftare om kniven snabbt blir slö).

Underhållsförberedelser

1. Stäng av motorn och vänta tills alla rörliga delar har stannat.
2. Lossa tändkabeln från tändstiftet (Figur 20) innan du utför underhåll.



Figur 20

1. Tändkabel

3. Anslut tändkabeln till tändstiftet efter att du utfört underhåll.

⚠ VARNING

Bränslet kan läcka ut när man tippar maskinen. Bensin är brandfarligt, explosivt och kan orsaka personskador.

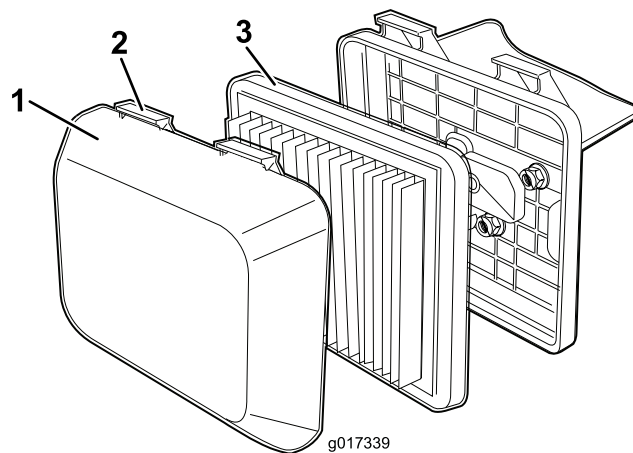
Kör motorn tills tanken är tom eller töm tanken på bensin med en handpump; sug aldrig ut med en hävert.

Viktigt: Tippa alltid maskinen på sidan med oljestickan nedåt.

Byta luftrenaren

Serviceintervall: Årligen

1. Tryck ned spärrhakarna på luftrenarkåpan (Figur 21).



Figur 21

1. Skydd
2. Spärrhakar
3. Filter

2. Öppna kåpan.
3. Ta bort filtret (Figur 21).
4. Undersök filtret och byt ut det om det är skadat eller mycket smutsigt.
5. Kontrollera pappersluftfiltret.
 - A. Byt ut filtret om det är skadat eller blött av olja eller bränsle.
 - B. Om filtret är smutsigt knackar du det mot en hård yta flera gånger eller blåser tryckluft på mindre än 2,07 bar genom den sida av filtret som är vänd mot motorn.
6. Ta bort smutsen från luftrenarhuset och -kåpan med en fuktig trasa.

Viktigt: För inte in smuts i luftkanalen.
7. Sätt filtret i luftrenaren.
8. Sätt tillbaka skyddet.

Byta ut motoroljan

Serviceintervall: Efter de första 5 timmarna

Årligen

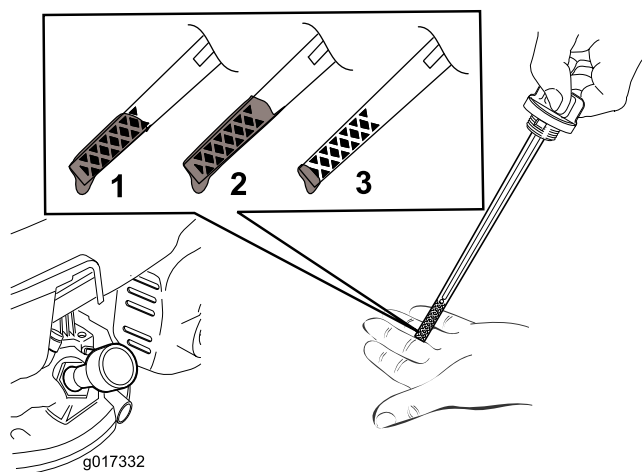
1. Kontrollera att bränsletanken bara innehåller lite eller inget bränsle alls så att det inte läcker ut när du tippar klipparen på sidan.
2. Kör motorn i några minuter före oljebytet för att värma oljan.

Obs: Varm olja rinner lättare och för med sig mer föroreningar.
3. Lossa tändkabeln från tändstiftet. Se Underhållsförberedelser.
4. Ta bort oljestickan.

5. Tippa gräsklipparen på sidan (med oljestickan nedåt) för att tömma ut den använda oljan genom påfyllningsröret.
6. Tippa tillbaka klipparen till arbetsläget.
7. Fyll **långsamt** på olja i påfyllningshålet, vänta i tre minuter och kontrollera oljenivån med oljestickan genom att torka rent oljestickan och sedan sticka in, **men inte skruva fast**, den i hålet.

Obs: Maximal påfyllning: 0,59 l, typ: SAE 30 eller SAE 10W-30 renad olja med API-klassificering SF, SG, SH, SJ, SL eller högre.

Obs: Fyll på olja i vevhuset tills oljestickan visar rätt oljenivå enligt (Figur 22). Om du fyller på för mycket olja i motorn tar du bort överflödiga olja så som beskrivs i 5.



Figur 22

1. Maximal oljenivå.
2. För hög oljenivå – tappa ut olja ur vevhuset.
3. För låg oljenivå – fyll på olja i vevhuset.
8. Sätt tillbaka oljestickan och dra åt ordentligt för hand.
9. Kassera den använda oljan enligt lokala föreskrifter på en återvinningsstation.

Utföra service på tändstiftet

Serviceintervall: Var 100:e timme

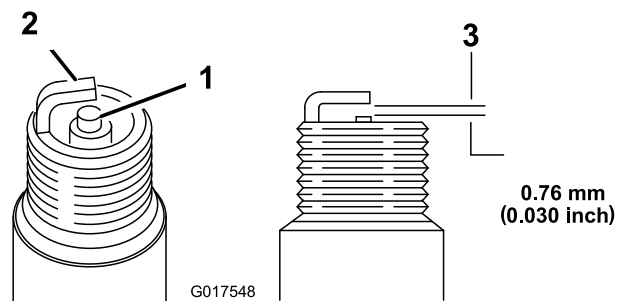
Kontrollera tändstiftet var 100:e körtimme. Använd ett tändstift av typen **Champion RN9YC** eller motsvarande.

1. Stäng av motorn och vänta tills alla rörliga delar har stannat.
2. Lossa tändkabeln från tändstiftet.
3. Rengör runt tändstiftet.
4. Skruva bort tändstiftet från cylindertoppen.

Viktigt: Ett sprucket, skadat eller smutsigt tändstift måste bytas ut. Rengör inte elektroderna

eftersom flagor kan ta sig in i cylindern och orsaka skador på motorn.

5. Ställ in gapet på det nya stiftet till 0,76 mm (Figur 23).



Figur 23

1. Mittelelektrodsisolator
2. Sidoelektrod
3. Luftgap (ej skalenligt)

6. Montera tändstiftet och packningen.
7. Dra åt tändstiftet till 20 Nm.
8. Anslut tändkabeln till tändstiftet.

Byta ut flexibladeskivan/skåret

Serviceintervall: Årligen

Viktigt: För att montera kniven korrekt behöver du en skiftnyckel. Om du inte har någon skiftnyckel eller inte vill utföra den här proceduren kontaktar du en auktoriserad återförsäljare.

Kontrollera kniven var gång du får slut på bensin. Byt omedelbart ut kniven om den är skadad eller sönder. Byt ut kniven eller låt slipa den om bladet är slött eller repigt.

⚠ VARNING

Kniven är vass – kontakt med kniven kan orsaka allvarliga personskador.

- Lossa tändkabeln från tändstiftet.
- Använd handskar då du handskas med kniven.

1. Lossa tändkabeln från tändstiftet. Se Underhållsförberedelser.
2. Lägga klipparen på sidan med luftfiltret uppåt.
3. Håll kniven stilla med hjälp av en tråkloss.
4. Avlägsna kniven (vrid knivskruven motsols) och spara alla monteringsdelar.
5. Montera den nya kniven (vrid knivskruven medsols) och alla monteringsdelar.

Viktigt: Låt knivens böjda del peka mot klipparkåpan.

6. Använd en skiftnyckel för att dra åt knivskruven till 25 Nm.

Viktigt: En skruv åtdragen till ett moment på 25 Nm är mycket hårt åtdragen. Lägg din tyngd på spärrhaken eller skiftnyckeln och dra åt skruven ordentligt, samtidigt som du håller fast kniven med en tråkloss. Det är mycket svårt att dra åt skruven för mycket.

Rengöra maskinen

Serviceintervall: Varje användning eller dagligen

Efter varje användning

⚠ VARNING

Det kan lossna material från under klipparkåpan.

- Använd skyddsglasögon.
 - Stå kvar i körläge (bakom handtaget).
 - Håll kringstående på avstånd.
1. Tippa maskinen på sidan.
 2. Använd en borste eller tryckluft för att ta bort gräs och skräp från avgasskyddet, den övre huven och omgivande däckområden.

Förvaring

Förvara maskinen i ett svalt, rent och torrt utrymme.

Förbereda maskinen för förvaring

⚠ VARNING

Bensinångor kan explodera.

- Förvara inte bensin längre än 30 dagar.
 - Förvara inte maskinen i ett slutet utrymme nära öppen eld.
 - Låt motorn svalna innan den ställs i förvaring.
1. När du ska fylla på bränsle för sista gången på året ska du tillsätta bränslestabiliserare till bränslet enligt motortillverkarens anvisningar.
 2. Kör maskinen tills motorn stannar på grund av bensinstopp.
 3. Snapsa motorn och starta den igen.
 4. Låt motorn vara igång tills den stannar. När du inte kan starta motorn längre är den tillräckligt torr.
 5. Lossa tändkabeln från tändstiftet.
 6. Ta bort tändstiftet och tillsätt 30 ml olja genom tändstiftshålet. Dra **sakta** i startsnöret flera gånger för att fördela oljan i cylindern så att den inte rostar när maskinen inte används.
 7. Sätt tillbaka tändstiftet och dra åt det med en momentnyckel till 20 Nm.
 8. Dra åt alla muttrar, bultar och skruvar.

Felsökning

Problem	Möjliga orsaker	Åtgärd
Det går inte att starta motorn.	<ol style="list-style-type: none"> 1. Tändkabeln har inte anslutits till tändstiftet. 2. Luftningshålet i tanklocket är igensatt. 3. Tändstiftet är slitet, skadat eller har felaktigt avstånd. 4. Bränsletanken är tom eller bränslesystemet innehåller gammalt bränsle. 	<ol style="list-style-type: none"> 1. Anslut tändkabeln till tändstiftet. 2. Rengör luftningshålet i tanklocket eller byt ut tanklocket. 3. Kontrollera tändstiftet och justera avståndet vid behov. Byt ut tändstiftet om det är anfrätt, skadat eller sprucket. 4. Töm och/eller fyll på bränsletanken med färsk bensin. Kontakta en auktoriserad återförsäljare om problemet kvarstår.
Motorn är trög att starta eller tappar kraft.	<ol style="list-style-type: none"> 1. Luftningshålet i tanklocket är igensatt. 2. Luftfiltret är smutsigt och blockerar luftflödet. 3. Det finns gräsklipp och skräp under klipparkåpan. 4. Tändstiftet är slitet, skadat eller har felaktigt avstånd. 5. Motorns oljenivå är för låg, för hög eller så är motoroljan mycket smutsig. 6. Bränsletanken innehåller gammalt bränsle. 	<ol style="list-style-type: none"> 1. Rengör luftningshålet i tanklocket eller byt ut tanklocket. 2. Rengör luftfiltrets förrenare och/eller byt pappersluftfiltret. 3. Rengör under klipparkåpan. 4. Kontrollera tändstiftet och justera avståndet vid behov. Byt ut tändstiftet om det är anfrätt, skadat eller sprucket. 5. Kontrollera motoroljan. Byt ut oljan om den är smutsig. Fyll på eller tappa ut olja för att justera oljenivån efter markeringen Full på oljestickan 6. Töm och fyll på bränsletanken med färsk bensin.
Motorn går ojämnt.	<ol style="list-style-type: none"> 1. Tändkabeln har inte anslutits till tändstiftet. 2. Tändstiftet är slitet, skadat eller har felaktigt avstånd. 3. Luftfiltret är smutsigt och blockerar luftflödet. 	<ol style="list-style-type: none"> 1. Anslut tändkabeln till tändstiftet. 2. Kontrollera tändstiftet och justera avståndet vid behov. Byt ut tändstiftet om det är anfrätt, skadat eller sprucket. 3. Rengör luftfiltrets förrenare och/eller byt pappersluftfiltret.
Maskinen eller motorn vibrerar för mycket.	<ol style="list-style-type: none"> 1. Det finns gräsklipp och skräp under klipparkåpan. 2. Motorns fästsruvar är lösa. 3. Knivens fästsruv är lös. 4. Kniven är böjd eller ur balans. 	<ol style="list-style-type: none"> 1. Rengör under klipparkåpan. 2. Dra åt motorns fästsruvar. 3. Dra åt knivens fästsruv. 4. Balansera kniven. Byt ut kniven om den är böjd.
Klippmönstret blir ojämnt.	<ol style="list-style-type: none"> 1. Du klipper i samma mönster om och om igen. 2. Det finns gräsklipp och skräp under klipparkåpan. 3. Kniven är slö. 	<ol style="list-style-type: none"> 1. Byt klippmönster. 2. Rengör under klipparkåpan. 3. Slipa och balansera kniven.

Lista över internationella återförsäljare

Aterförsäljare:	Land:	Telefonnummer:	Aterförsäljare:	Land:	Telefonnummer:
Agrolanc Kft	Ungern	36 27 539 640	Maquiver S.A.	Colombia	57 1 236 4079
Balama Prima Engineering Equip. B-Ray Corporation	Hongkong Korea	852 2155 2163 82 32 551 2076	Maruyama Mfg. Co. Inc. Mountfield a.s.	Japan Tjeckien	81 3 3252 2285 420 255 704 220
Casco Sales Company	Puerto Rico	787 788 8383	Mountfield a.s.	Slovakien	420 255 704 220
Ceres S.A.	Costa Rica	506 239 1138	Munditol S.A.	Argentina	54 11 4 821 9999
CSSC Turf Equipment (pvt) Ltd. Cyril Johnston & Co. Cyril Johnston & Co.	Sri Lanka Nordirland Irland	94 11 2746100 44 2890 813 121 44 2890 813 121	Norma Garden Oslinger Turf Equipment SA Oy Hako Ground and Garden Ab	Ryssland Ecuador Finland	7 495 411 61 20 593 4 239 6970 358 987 00733
Equiver Femco S.A. ForGarder OU	Mexiko Guatemala Estland	52 55 539 95444 502 442 3277 372 384 6060	Parkland Products Ltd. Perfetto Pratoverde SRL.	Nya Zeeland Polen Italien	64 3 34 93760 48 61 8 208 416 39 049 9128 128
G.Y.K. Company Ltd. Geomechaniki of Athens Golf international Turizm Guandong Golden Star Hako Ground and Garden	Japan Grekland Turkiet Kina Sverige	81 726 325 861 30 10 935 0054 90 216 336 5993 86 20 876 51338 46 35 10 0000	Prochaska & Cie RT Cohen 2004 Ltd. Riversa Lely Turfcare Solvert S.A.S.	Österrike Israel Spanien Danmark Frankrike	43 1 278 5100 972 986 17979 34 9 52 83 7500 45 66 109 200 33 1 30 81 77 00
Hako Ground and Garden Hayter Limited (U.K.) Hydroturf Int. Co Dubai	Norge Storbritannien Förenade Arabemiraten	47 22 90 7760 44 1279 723 444 97 14 347 9479	Spypros Stavrinides Limited Surge Systems India Limited T-Markt Logistics Ltd.	Cypern Indien Ungern	357 22 434131 91 1 292299901 36 26 525 500
Hydroturf Egypt LLC Irrimac Irrigation Products Int'l Pvt Ltd. Jean Heybroek b.v.	Egypten Portugal Indien Nederländerna	202 519 4308 351 21 238 8260 0091 44 2449 4387 31 30 639 4611	Toro Australia Toro Europe NV Valtech Victus Emak	Australien Belgien Marocko Polen	61 3 9580 7355 32 14 562 960 212 5 3766 3636 48 61 823 8369

Europeiskt sekretessmeddelande

Uppgifter som Toro registrerar

Toro Warranty Company (Toro) respekterar din integritet. För att kunna behandla dina garantianspråk och kontakta dig i händelse av att en produkt måste återkallas ber vi dig att uppgive vissa personuppgifter, antingen direkt eller via din lokala Toro-återförsäljare.

Toros garantisystem körs på servrar som finns i USA där sekretesslagarna kanske inte ger samma skydd som i ditt land.

GENOM ATT UPPGIVE DINA PERSONUPPGIFTER TILL OSS SAMTYCKER DU TILL ATT DE BEHANDLAS SÅ SOM BESKRIVS I DET HÄR SEKRETESSMEDDELANDET.

Så här använder Toro informationen

Toro kan använda dina personuppgifter för att behandla garantianspråk och för att kontakta dig i händelse av att en produkt återkallas. Toro kan vidarebefordra uppgifterna till sina dotterbolag, återförsäljare eller andra affärspartners i samband med någon av dessa aktiviteter. Vi säljer inte dina personuppgifter till något annat företag. Vi förbehåller oss rätten att vidarebefordra personuppgifter i syfte att efterleva tillämpliga lagar och uppfylla förfrågningar från vederbörliga myndigheter, administrera system på rätt sätt eller för vår egen eller andra användares säkerhet.

Så här sparas dina personuppgifter

Vi sparar dina personuppgifter så länge vi behöver dem för det syfte de ursprungligen registrerades för, av andra legitima skäl (t.ex. för att följa föreskrifter) eller så länge som krävs enligt tillämplig lag.

Toros engagemang för att skydda dina personuppgifter

Vi vidtar skäliga försiktighetsåtgärder för att skydda dina personuppgifter. Vi vidtar också åtgärder för att bibehålla personuppgifternas aktuella status så att de är korrekta.

Åtkomst och korrigerering av personuppgifter

Om du vill granska eller korrigerera personuppgifter kan du kontakta oss via e-post på legal@toro.com.

Konsumenträtt i Australien

Australiensiska kunder hittar information rörande australiensisk konsumenträtt inuti förpackningen eller hos den lokala Toro-återförsäljaren.



Toros heltäckande garanti

Begränsad garanti

Fel och produkter som omfattas

The Toro Company och dess dotterbolag Toro Warranty Company garanterar gemensamt, och i enlighet med ett avtal dem emellan, att din Toro-produkt ("produkten") är fri från material- och tillverkningsfel i två år eller 1 500 kör timmar*, beroende på vilket som inträffar först. Den här garantin gäller för alla produkter förutom luftare (och för dem finns det separata garantiförklaringar). Om ett fel som omfattas av garantin föreligger, kommer vi att reparera produkten utan kostnad för dig. Detta omfattar feldiagnos, arbete, reservdelar och transport. Den här garantin börjar gälla det datum då produkten levereras till den ursprungliga köparen i återförsäljariedet. * Produkt som är utrustad med en timmätare.

Anvisningar för garantiservice

Du är ansvarig för att meddela produkt-distributören eller den auktoriserade återförsäljaren som du köpte produkten av så snart du tror att något fel som omfattas av garantin föreligger. Om du behöver hjälp med att hitta en produkt-distributör eller en auktoriserad återförsäljare, eller om du har några frågor som rör dina rättigheter och skyldigheter beträffande garantin, kan du kontakta oss på:

Toro Commercial Products Service Department
Toro Warranty Company
8111 Lyndale Avenue South
Bloomington, MN 55420-1196

+1-952-888-8801 eller +1-800-952-2740
E-post: commercial.warranty@toro.com

Ägarens ansvar

Som ägare till produkten är du ansvarig för att utföra det underhåll och de justeringar som krävs i enlighet med anvisningarna i *bruksanvisningen*. Om du inte utför nödvändigt underhåll och nödvändiga justeringar kan detta leda till att ett eventuellt garantianspråk inte godkänns.

Produkter och fel som inte omfattas

Alla produkt- eller funktionsfel som inträffar inom garantiperioden beror inte på material- eller tillverkningsfel. Den här garantin omfattar inte följande:

- Produktfel som orsakas av att andra reservdelar än Toro-originaldelar används eller av att extra, modifierade tillbehör och produkter som inte har tillverkats av Toro monteras och används. I vissa fall erbjuder tillverkaren en separat garanti för sådana produkter.
- Produktfel som orsakas av underlåtenhet att utföra det underhåll och/eller de justeringar som rekommenderas. Garantianspråk kan komma att underkännas om Toro-produkten inte underhålls i enlighet med anvisningarna i stycket Rekommenderat underhåll i *bruksanvisningen*.
- Produktfel som orsakas av felaktig, slarvig eller vårdslös användning av produkten.
- Slitdelar som förbrukas genom användning, förutom om dessa visar sig vara defekta. Exempel på slitdelar som förbrukas eller slits ut vid normal användning av produkten omfattar, men är inte begränsade till, bromsklossar, bromsbelägg, lamellbelägg, knivar, cylindrar, valsar och lager (tätade eller smörjbara), underknivar, tändstift, svänghjul och svänghjuls-lager, däck, filter, remmar samt vissa sprutkomponenter som membran, munstycken och backventiler m.m.
- Fel som orsakats av yttre påverkan. Yttre påverkan omfattar, men är inte begränsat till, väder, förvaringsomständigheter, föroreningar, användning av bränslen, kylvätskor, smörjmedel, tillsatser, konstgödningsmedel, vatten och kemikalier m.m. som ej har godkänts.
- Fel eller problem med prestandan på grund av att bränslen (t.ex. bensen, diesel eller biodiesel) som inte uppfyller respektive industristandarder har använts.

Andra länder än USA och Kanada

Kunder som har köpt Toro-produkter som exporterats från andra länder än USA eller Kanada ska kontakta sin Toro-distributör (återförsäljare) för att få garantipolicyn för sitt eget land, sin provins eller stat. Om du av någon anledning är missnöjd med din distributörs service eller har svårt att få garantiupplysningar kontaktar du Toro-importören.

- Normalt förekommande buller, vibrationer, slitage och försämringar.
- Normalt slitage omfattar, men är inte begränsat till, skador på säten till följd av slitage eller nötning, slitage på målade ytor, repor på dekalor och fönster m.m.

Reservdelar

Reservdelar som planeras att bytas ut i samband med nödvändigt underhåll omfattas endast av garantin under perioden fram till den planerade tidpunkten för utbytet av delen. Delar som byts ut i enlighet med den här garantin omfattas av garantin under hela den återstående produktgarantin och tillfaller Toro. Toro fattar det slutliga beslutet om huruvida en befintlig del eller enhet ska repareras eller bytas ut. Toro har rätt att använda omarbetade reservdelar vid garantireparationer.

Garanti för djupurladdnings- och litiumjonbatterier:

Djupurladdnings- och litiumjonbatterier har en total livslängd på ett visst antal kilowattimmar. Den totala livslängden kan förlängas eller förkortas genom olika drift-, laddnings- och underhållstekniker. I och med att batterierna i produkten används, förkortas användningstiden mellan laddningsintervallen gradvis till dess att batterierna är helt förbrukade. Det är ägaren till produkten som ansvarar för att ersätta batterier som förbrukas genom normal användning. Batterierna måste kanske bytas ut under garantiperioden, och det sker då på ägarens bekostnad. Obs! (endast litiumjonbatterier): Garantin för litiumjonbatterier är begränsad och beräknas proportionellt från år tre till fem baserat på användningstid och antal förbrukade kilowattimmar. Se *bruksanvisningen* för mer information.

Ägaren bekostar underhållet

Den vanliga service som krävs för Toro-produkter omfattar bland annat att finjustera motorn, smörja, rengöra och polera maskinen, byta filter och kylvätska samt att utföra det underhåll som rekommenderas. Sådan service får ägaren själv bekosta.

Allmänna villkor

Reparation utförd av en auktoriserad Toro-distributör eller Toro-återförsäljare är den enda kompensation som du har rätt till under denna garanti.

Varken The Toro Company eller Toro Warranty Company är ansvariga för indirekta eller oförutsedda skador eller följdskador i samband med användningen av de Toro-produkter som omfattas av denna garanti. Detta inkluderar alla kostnader eller utgifter för att tillhandahålla ersättningsutrustning eller service under rimliga perioder med funktionsfel eller avsaknad av möjlighet att använda produkten medan reparationer som omfattas av garantin utförs. Med undantag för den emissionsgaranti som nämns nedan, och endast om denna är tillämplig, finns ingen annan uttrycklig garanti. Alla indirekta garantier i fråga om säljbarhet och lämplighet för ett visst syfte är begränsade till denna uttryckliga garantis varaktighet.

I vissa stater är det inte tillåtet att undanta oförutsedda skador eller följdskador, eller tidsbegränsa en indirekt garantis varaktighet, och i dessa fall är det möjligt att ovanstående undantag och begränsningar inte gäller. Denna garanti ger dig specifika juridiska rättigheter, och du kan även ha andra rättigheter som varierar från stat till stat.

Anmärkning om motorgarantin:

Emissionskontrollsystemet på produkten kan omfattas av en separat garanti som uppfyller de krav som fastställts av den amerikanska miljömyndigheten (Environmental Protection Agency, EPA) och/eller Kaliforniens luftskyddsmyndighet (California Air Resources Board, CARB). Tidsbegränsningarna som anges ovan är inte tillämpliga i fråga om garantin för emissionskontrollsystem. Se garantiförklaringen om emissionskontroll som medföljer produkten eller finns i motortillverkarens dokumentation för ytterligare information.