



## **Instruktionshandbok**



Bruksanvisning (SE)

Instruction booklet (EN)

كتيب التعليمات (AR)

Mode d'emploi (FR)

Bedienungsanleitung (DE)

Instruktionsvejledning (DA)

Manual de instrucciones (ES)

Instrukcja (PL)

Manual de Instruções (PT)

Instructiehandleiding (NL)

Bruksanvisning (NO)

Руководство по эксплуатации (RU)

Instruktionshandbo (SV)

## **VARNINGAR!**

### **INSTALLATION**

- **Läs igenom anvisningarna noga före flätkåpans installation och/eller användning.**
- Tillverkaren avsäger sig allt ansvar för skador som har sitt ursprung i felaktig installation eller installation som inte överensstämmer med teknikens regler.
- Vår rekommendation är att ni låter kunnig personal utföra samtliga installations- och regleringsmoment .
- När flätkåpan har tagits ut ur förpackningen, kontrollera dess integritet. Om produkten skulle vara skadad, använd den inte utan vänd dig till Smegs servicenät.
- Innan du utför någon som helst anslutning ska du förvissa dig om att nätspänningen motsvarar de tekniska specifikationer som anges på märkskylten inuti apparaten.
- För apparater i Klass I, försäkra dig att hushållets elanläggning garanterar korrekt jordurladdning.
- Minimivståndet mellan spishällen och flätkåpans underdel ska vara på minst 750 mm för gashällar och 650 mm för elektriska spishällar.
- Den utsugna luften får inte ledas in i rörledningar som används till evakuering av rök från gasförsörjda apparater.
- Anslut utloppet av luften som sugits ut av flätkåpan till rörledningar med lämplig intern diameter och inte under 120 mm.
- Se alltid till att vädra lokalen på ett lämpligt sätt vid de tillfällen då själva flätkåpan eller gasdrivna apparater används samtidigt.
- Om matningskabeln är skadad, ska den bytas ut av tillverkaren eller dennes tekniska assistans eller hursomhelst av en person med jämförbar kompetens för att förebygga alla risker.
- Iaktta lagstadgade föreskrifter för luftuttömning under flätkåpans uppsugningsfunktion.

### **ANVÄNDNING**

- Laga eller fritera inte mat på ett sätt som kan ge upphov till antändning av kraftiga öppna lågor då dessa kan komma att sugas in av den påslagna flätkåpan och orsaka brand.
- Tillaga inte flamberad mat under flätkåpan; Risk för eldsvåda
- Flätkåpan får användas av barn under 8 år av personer med nedsatt

fysisk, sensoriell eller mental förmåga, eller utan erfarenhet eller de nödvändiga kunskaperna, förutsatt att de övervakas eller har erhållit instruktioner beträffande säker användning av utrustningen och är medvetna om riskerna som medföljer denna.

- Barn ska övervakas för att säkerställa att de inte leker med utrustningen
- **"VARNING:** De åtkomliga delarna kan bli mycket varma om de används med utrustningar för matlagning"

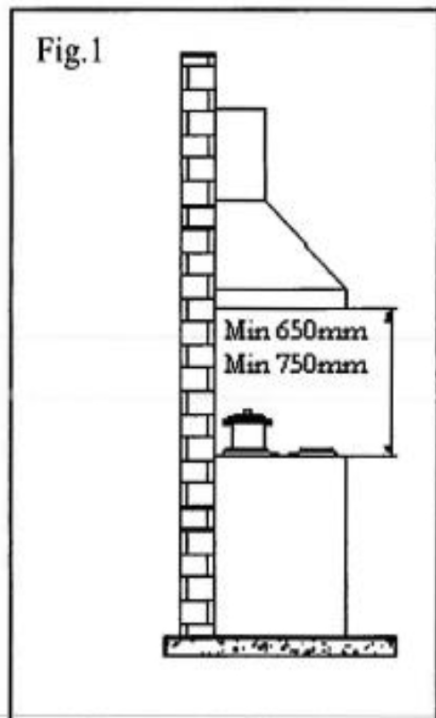
#### UNDERHÅLL

- Innan du utför samtliga underhålls- eller rengöringsmoment ska du koppla bort apparatens strömförsörjning.
- Utför ett noggrant och lägligt underhåll av filtren enligt tillverkarens rekommenderade underhållsfrekvenser.
- För rengöringen av flätkåpans ytor är det tillräckligt att använda en fuktig trasa tillsammans med ett neutralt flytande rengöringsmedel.
- Rengöringen och underhållet som åligger användaren får inte utföras av barn utan tillsyn;
- **TILLVERKAREN AVSÄGER SIG ALLT ANSVAR I DE FALL DÅ OVANSTÅENDE ANVISNINGAR INTE IAKTAGITS**

#### ANVÄNDNING:

- Denna apparat har projekterats för att användas som en flätkåpa med FRÅNLUFTSDRIFT (extern luftevakuering) eller MED FILTER OCH ÅTERCIRKULERING (luftåtercirkulering internt)
- VERSION MED FRÅNLUFTSDRIFT: För att sätta flätkåpan i driftläget för frånluftsdraft ska man koppla motorns inkoppling direkt till det externa luftuttaget för ångor och os med hjälp av ett rör eller en slang som har en inre diameter på minst 120 mm.  
OBS. Ta ur eventuellt förekommande aktiva kolfilter för osbekämpning.
- VERSION MED ÅTERCIRKULERING: Om det inte är möjligt med en luftuttömning utomhus kan flätkåpan omvandlas till versionen med återcirkulering. I denna version renas luften och ångan med hjälp av osbekämpningsfilter och aktiva kolfilter. Sedan släpps luften och ångan åter in i rummet genom rökgångens sidogaller för vädring.

## ANVISNINGAR INFÖR INSTALLATION:

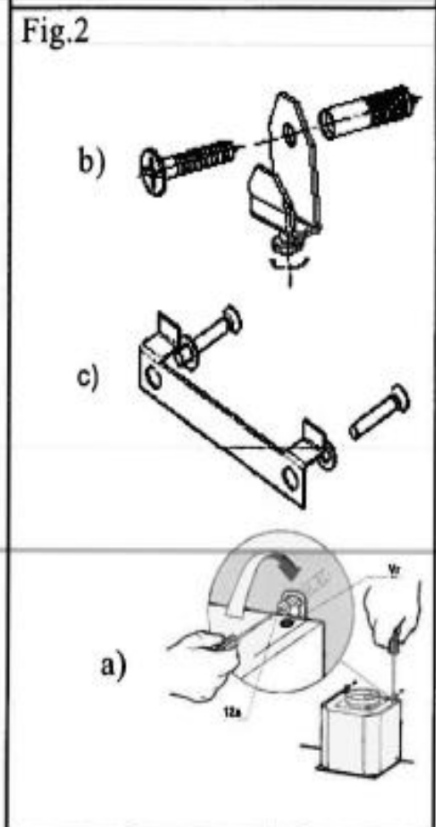


Fläktkåpan levereras försedd med samtliga nödvändiga tillbehör till installationen. **Minimivståndet mellan spishällen och fläktkåpans underdel ska vara på minst 750 mm för gashällar och 650mm för elektriska spishällar** (Fig. 1). **Om motorinkopplingen är utrustad med en backventil för rök ska du förvissa dig om att backventilen kan öppnas och stängas fritt.**

För en enkel installation råder vi dig att följa nedan angivna moment:

- 1) Fläktkåpan ska placeras centrerad i förhållande till spishällen.
- 2) Beroende på fläktkåpmodellen har olika installationsätt förutsetts. Hitta relevant fästningssystem för just ert fall bland följande alternativ (Fig.2):
  - a) 2 st. nivellerande krokar som fästs med hjälp av expansionspluggarna som medföljer produkten
  - b) Fästjärn med nivellerad baksida som fästs med hjälp av expansionspluggarna som medföljer produkten
  - c) Nivellerande fästen på motorlådan som fästs med hjälp av expansionspluggarna som medföljer produkten
  - d) För fristående modeller hänvisar vi till den specifika installationsbilagan.

OBS: Fästningssystemen a) och b) sätts in i hålen L 1 på fläktkåpans baksida (Fig. 4).



- 3) Ta ut fettfiltren, placera fläktkåpan på väggen och markera ut motsvarande lägen för hålen inför fästningen av respektive fästningssystem.
- 4) Borra de 2 hålen vid utritade punkter efter att ha tagit bort fläktkåpan från väggen
- 5) Fäst nu fästningssystemet till väggen genom att dra åt expansionspluggen
- 6) Rita ut hålen L2 på väggen för att kunna fästa expansionspluggarna i hålen på ett säkert sätt. (medföljande pluggar)
- 7) Häng upp fläktkåpan på fästningssystemet (fig. 2) och utför nivelleringen genom att verka på regleringsskruven (fig.2).
- 8) Fäst fläktkåpan på ett säkert sätt genom att skruva åt de två expansionskruvarna för hålen L2

### LUFTINKOPPLINGSSYSTEM:

**För versionen med FRÅNLUFTSDRIFT:** Anslut rörledningen för rökutdrivning med en inre diameter på D.150 mm till motorinkopplingens utlopp. Om utsugningsröret har en diameter på D.120 mm ska du istället använda dig av den särskilda adapterflänsen (F) som medföljer produkten. Utsugningsröret får inte ha en diameter som är mindre än 120 mm.

**Varning: om fläktkåpan har försetts med aktivt kolfilter ska filtret först avlägsnas (se sid 8)**

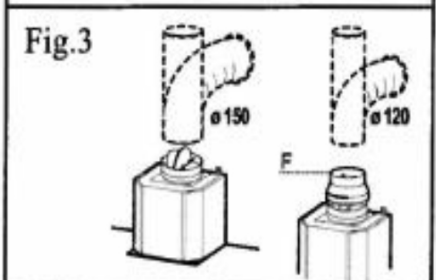


Fig.4

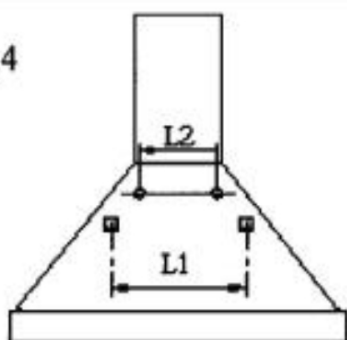


Fig.5

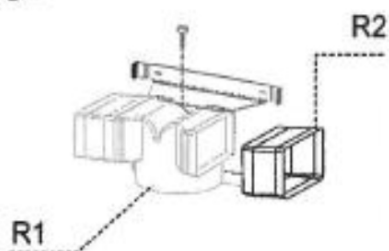
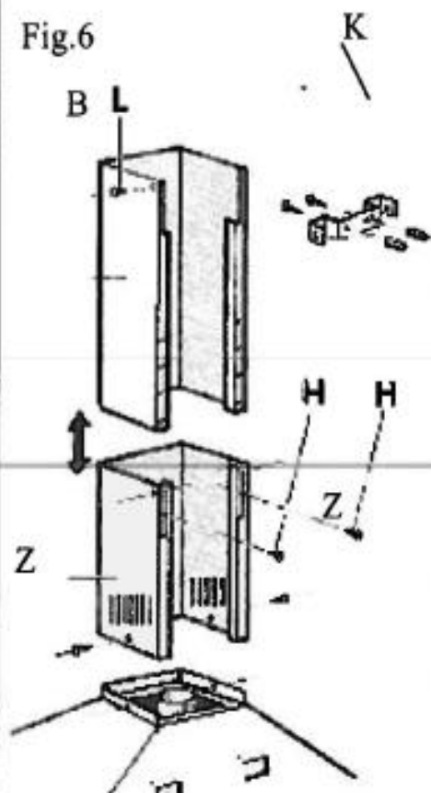


Fig.6



## VERSION MED ÅTERCIKULERING:

Lämna motorns inkoppling fri. Sätt i de aktiva kolfiltren såsom visas på sid.8.

Om flätkåpan inte är försedd med ett aktivt kolfilter måste du köpa ett separat genom att vända dig till närmaste auktoriserat servicecenter för Smeg.

För en del modeller har man förutsett en serietillverkad kopplingsrörsenhet (fig.5) som fästs till väggen med hjälp av expansionspluggarna vid en lämplig höjd så att luftflödet kan ledas in i rökgångens springor. Koppla in förlängningarna R2 till kopplingsröret R1 från sidorna. Koppla sedan kopplingsröret R1 till flätkroppens utgång via ett rör med diametern D.150 mm.

- **SKORSTENSMONTERING (fig. 6):**

Placera rökgångsspännjärnet (K) vid önskat övre gränsläge.

Rita sedan ut två hål på väggen inför spännjärnets fästning. Borra och fäst spännjärnet med hjälp av expansionspluggarna som medföljer produkten.

Placera ut rökgångsenheten på fläkten med omsorg. Fäst den undre rökgångsdelen till flätkåpan med hjälp av Z-skruvarna. Förläng den övre rökgångsdelen försiktigt upp till det övre gränsläget.

Lås med hjälp av L-skruvarna den övre rökgångsdelen till rökgångsspännjärnet K.

- **ELANSLUTNING**

Vår rekommendation är att du låter en kvalificerad installatör sköta inkopplingsmomenten.

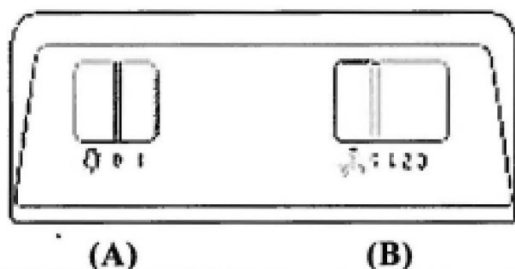
Vid en direkt elektrisk anslutning till elnätet behöver man sätta in en bipolär strömbrytare mellan apparaten och nätet. Brytaren ska ha en minimiöppning på 3 mm mellan kontaktpunkterna, samt vara dimensionerad efter aktuell strömförsörjning och förenlig med gällande lagbestämmelser.



## ANVÄNDARINSTRUKTIONER

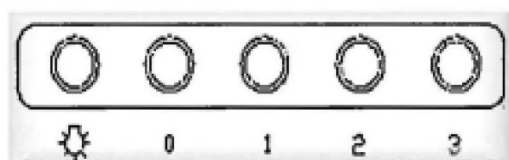
### • MANÖVERDONSENHET

För en optimal och effektiv användning av produkten råder vi dig att starta fläkten några minuter i förväg innan matlagningen påbörjas och lämna fläkten i funktion under åtminstone 15min efter avslutad tillagning eller i vilket fall tills ångan och oset försvunnit helt. För att sätta igång fläkten identifiera först fläktens manöverdonstyp och följ sedan motsvarande anvisningar:



#### SLIDER:

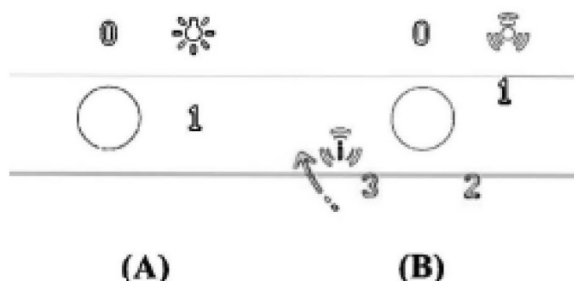
- Markör (A) ON/OFF belysning
- Markör (B) med fyra lägen:  
Pos.0: OFF Motor  
Pos1/2/3: ON/Hastighetsjustering



#### MED ELEKTROMEKANISK BETJÄNINGSPANEL:

- Tryckknapp ON/OFF lysen
- 0** Tryckknapp OFF motor
- 1-2-3** Tryckknapp till fläktens påslagning/hastighetsreglering

#### VRIDRATTAR:



- **Vridratt (A):** ON/OFF belysning (0-1)
- **Vridratt (B):**

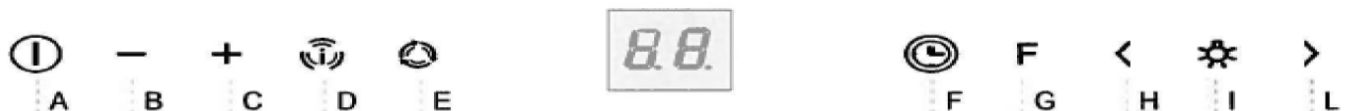
- **0** OFF-läge motor
- **1-2-3** Hastighetsreglering fläkt
- Aktivera tidsinställd intensivhastighet

#### Tidsinställd intensivhastighetsfunktion:

Den tidsinställda intensivhastighetsfunktionen är ett driftläge där flätkåpan under en begränsad tid arbetar med sin maximala kapacitet. Den tidsinställda intensivhastighetsfunktionen aktiveras genom att vrida väljarratten (B) medurs från läget 3. Så fort som den tidsinställda intensivhastigheten har aktiverats återgår vridratten automatiskt till läget 3. Intensivhastigheten kan avaktiveras genom att än en gång vrida manöverdonet (B) moturs. När tiden för intensivhastigheten har löpt ut återställs det

trede hastighetsläget automatiskt.

## KAPACITIV BETJÄNINGSPANEL MED 2 SIFFERKOMBINATIONER OCH 10 KNAPPAR:



### Kontrollpanel

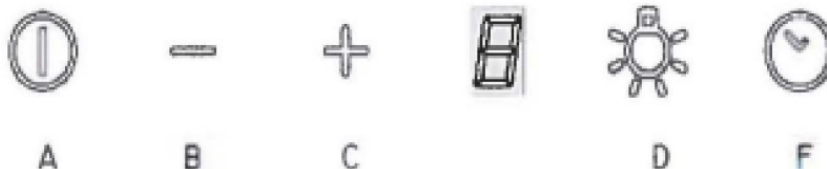
Knapp	Funktion	Skärm
A	Slår på / Stänger av fläktmotorn	Visar inställd hastighet
B	Minskar drifhastigheten	Visar inställd hastighet
C	Ökar drifhastigheten	Visar inställd hastighet
D	Aktiverar Intensivhastigheten från vilket som helst annat hastighetsläge och även med motorn avslagen. Intensivhastigheten är tidsinställd, så att när tiden har löpt ut återgår fläkten till det föregående hastighetsläget. Intensivhastigheten lämpar sig för att bekämpa omfattande mängder matlagingsos.	Visar omväxlande HI
	Genom att hålla knappen intryckt under cirka 5 sekunder medan samtliga belastningar är avstängda (Motor+Belysning), aktiveras/inaktiveras betjäningsslaset.	“- -” Låsning av betjäningsspanel På.
E	Funktionen 24H Aktiverar motorns första hastighet och utför en utsugning på 10 minuter en gång i timmen.	Visar 24 och punkten längst ner till höger blinkar en gång i sekunden medan motorn är på. Den inaktiveras genom att trycka in knappen.
	Genom att hålla knappen intryckt i ungefär 5 sekunder när alla belastningarna är avstängda (Motor+Belysning), genom att trycka in knappen “B” under animeringen, aktiveras/inaktiveras larmen för Filtren med Aktivt kol.	Visar en roterande bildsekvens under 5 sekunder. Skriften “EF” blinkar två gånger vid aktivering. Skriften “EF” blinkar en gång vid avaktivering.
F	Delay-funktionen Aktiverar automatisk avstängning fördröjd med 30'. Lämpar sig för en fullständig borttagning av restoset. Går att aktivera från samtliga lägen och avaktiveras genom att trycka på knappen eller genom att stänga av motorn.	Visar drifhastigheten och punkten längst ner till höger blinkar
G	Om man trycker på knappen i cirka 3 sekunder med filterlarmet igång återställs larmet.	Vid slutförd rutin släcks signalen som visats tidigare ned: FF indikerar att de metalliska fettfiltrena behöver rengöras. Larmet träder i funktion efter fläktkåpens första 100 effektiva arbetstimmar. EF indikerar både att de aktiva kolfiltrena behöver bytas ut och att de metalliska fettfiltrena behöver rengöras. Larmet träder i funktion efter fläktkåpens första 200 effektiva arbetstimmar.
H	Minskar belysningens ljusstyrka vid varje knapptryckning i cyklisk ordning.	
I	Sätter på och stänger av belysningssystemet vid den högsta ljusstyrkan.	
L	Ökar belysningens ljusstyrka vid varje knapptryckning i cyklisk ordning.	



Manöverdon för låsning av betjäningsspanel: gör så att man kan låsa betjäningsspanelen, till exempel för att rengöra glasytan, när fläktens motor och lysen är av. Genom att trycka på knappen D i 5 sekunder aktiveras eller avaktiveras betjäningsspanelens lås. Låsningen bekräftas alltid med:

“- -” Låsning av betjäningsspanel På.

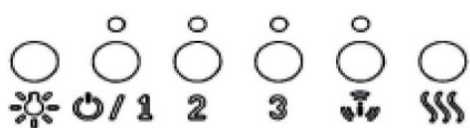
## KAPACITIV BETJÄNINGSPANEL MED 1 SIFFERKOMBINATION:



KONTROLLPANEL

KNAPP	FUNKTION	SKÄRM
A	SLÅ PÅ/AV SUGMOTORN D 1.	VISAR INSTÄLLD HASTIGHET
B	MINSKAR DRIFTHASTIGHETEN	VISAR INSTÄLLD HASTIGHET
C	ÖKAR DRIFTHASTIGHETEN AKTIVERA TIDSINSTÄLLD INTENSIVHASTIGHET	VISAR INSTÄLLD HASTIGHET BLINKNING TIDSINSTÄLLD INTENSIVHASTIGHET
D	SÄTTER PÅ OCH STÄNGER AV BELYSNINGSSYSTEMET	
F	AKTIVERAR EN AUTOMATISK AVSTÄNGNING FÖRDRÖJD MED 15'.	BLINKAR

## ELEKTRONISK BETJÄNINGSPANEL MED SOFT TOUCH




- Tryckknapp ON/OFF lysen
- Knapp OFF/1 motorhastighet
- Knapp för hastighetsreglering av fläkt
- Tidsinställd intensivhastighetsfunktion
- Knapp för filteråterställning

Den tidsinställda intensivhastighetsfunktionen är ett driftläge där fläktkåpan under en begränsad tid arbetar med sin maximala kapacitet. Funktionens aktivering indikeras av att lysdioden som sitter vid knappen blinkar. När

tiden för intensivhastigheten har löpt ut återställs det tredje hastighetsläget automatiskt.

## TILLVALSFUNKTIONER:

- **TIDSINSTÄLLD AUTOMATISK AVSTÄNGNING:** När man trycker två gånger på en av motorhastighetsknapparna (2-3) aktiveras en "Tidsinställd automatisk avstängning" som efter 10 min stänger av både fläktens lysen och motor. Funktionens aktivering indikeras av att lysdioden som sitter strax ovanför den intryckta knappen blinkar.
- **VARNING FILTERRENGÖRING** 4 lysdioder som blinkar samtidigt, (funktionen har programmerats för att träda i funktion var 200:e drifttimme) meddelar användaren att filtren behöver rengöras/bytas ut.

Genom att trycka in knappen Reset  är det möjligt att låta nedräkningen av 200h starta om från början. Om man råkar trycka på resetknappen före 200-timmarscykeln har löpt ut nollställs däremot inte minnet för filterrengöring. En god regel att följa är att rengöra fettfiltrena var 200:e timme och byta ut de aktiva kolfiltrena var 200:e timme.

## FUNKTIONER OCH UNDERHÅLL:

**Innan du utför något underhåll och/eller rengöring bör du alltid koppla bort fläktkåpens strömtillförsel**

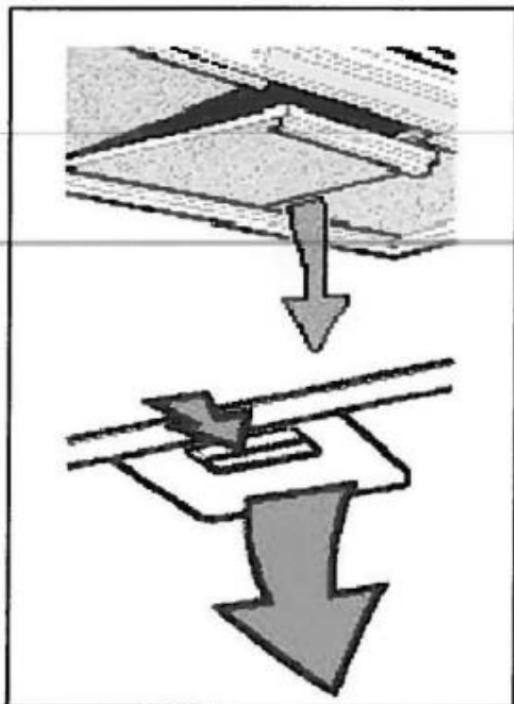
En regelbunden rengöring garanterar en god funktion och lång livstid för utrustningen. Särskild hänsyn ska tas till fettfiltrena och för fläktarna med återcirkulering med kolfilter.

**OBS: Fettansamlingar inuti filterpanelerna kan utöver att undergräva fläktens prestanda medföra brandfara.**

## UTVÄNDIG RENGÖRING

Fläkten rengörs utvändigt och invändigt med hjälp av en fuktig trasa och ett neutralt flytande rengöringsmedel. Användning av lösningsmedel eller slipmedel ska absolut undvikas. Vi rekommenderar att ni tillgår specifika produkter och följer produktanvisningarna. Vi rekommenderar att ni rengör fläktkåpan genom att alltid putsa stålet i samma riktning som stålets ytbehandling.

## METALLFILTRENS RENGÖRING:

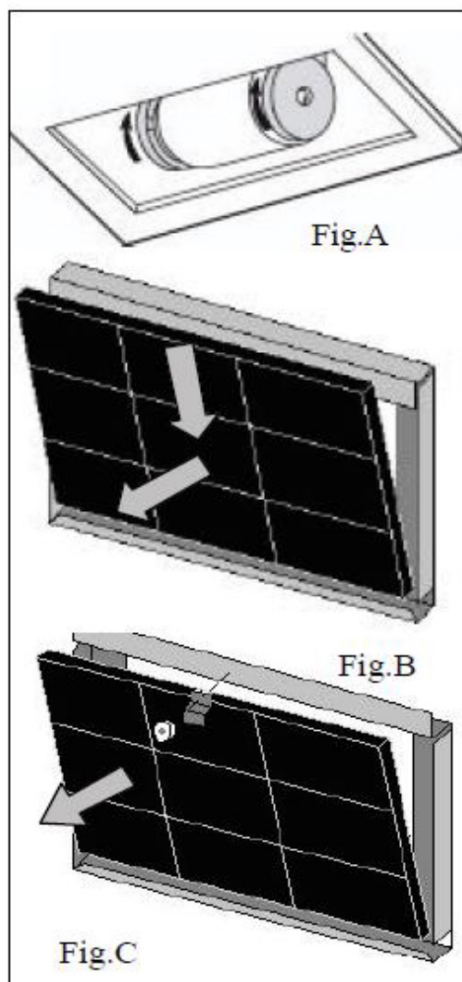


Var särskilt uppmärksam på de fettfiltrerande metallpanelerna. Fettansamlingar inuti filterpanelerna kan utöver att undergräva fläktens prestanda medföra brandfara.

För att minska risken för brandfara ska filtren rengöras regelbundet och åtminstone en gång i månaden eller oftare vid en mycket intensiv användning av apparaten.

När ni har kommit underfund med vilken flätkåpemodell ni har ska ni plocka ut ett filter åt gången såsom bilderna här bredvid visar. Tvätta filtrena noga med ett neutralt rengöringsmedel för hand eller i diskmaskin. Sätt tillbaka filtren och var då noga med att handtaget sticker utåt från flätkåpan sett.

## BYTE AV KOLFILTER: (Endast för den filtrerande versionen)



Kolfiltren har förmågan att hålla kvar lukter **så länge som kolen inte når mättnadsnivån**. De är varken tvättbara eller förnybara och därför rekommenderas att ersätta dem minst en gång var sjätte månad eller oftare vid särskilt hård användning av spiskåpan.

Innan du startar momenten ska du försäkra dig om att ha kopplat bort kåpan från elnätet.

För att komma åt de aktiva kolfiltren måste du avlägsna metallfiltren såsom visas ovan. Med hjälp av figurerna ska du identifiera den kolfiltersats som medföljer kåpan.

För skivfiltret räcker det att rotera de båda filtren i 90° såsom visas i fig.A och sedan dra ut dem från deras säten.

I händelse av patronfilter fästa med fjädrar, (Bild B), utöva det nödvändiga trycket för att övervinna fjäderns motstånd och dra sedan ut filtret.

Vid filter låst fästjärn och gängat vred (fig.C), skruva loss vredet, avlägsna låset och dra sedan ut filtret med aktivt kol. Återmontera kolfilter och metallfettfilter genom att utföra de tidigare gjorda momenten i omvänd ordning. OBS. Endast för kåpan med elektroniskt kommando ska du återställa funktionen för filterrengöringsvarningen genom att trycka på den speciella knappen för **reset filtri (filteråterställning)**.

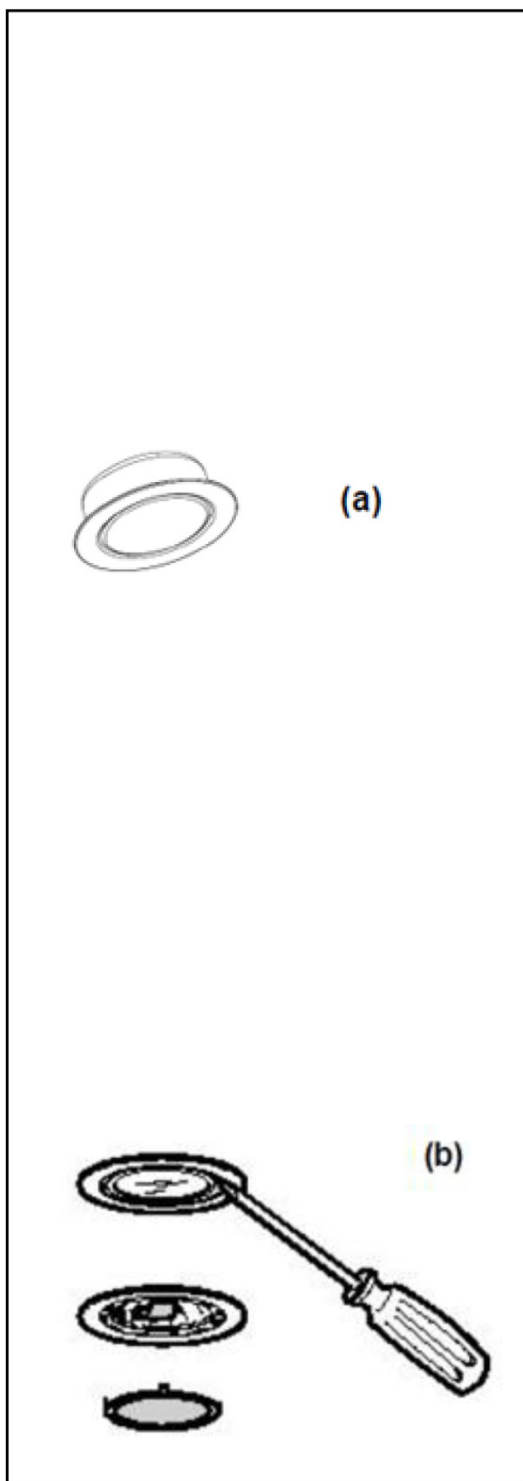
## BYTE AV LAMPOR:

### Innan du utför något underhåll och/eller rengöring ska du alltid koppla bort kåpan från strömtillförseln.

Beroende på modell kan kåpan vara utrustad med olika typer av belysning med Lysdioder eller Halogenlampor:

a) **MED LYSDIODER:** Ljuskällor med lysdioder ger ett högt antal driftstimmar. Om det skulle bli nödvändigt att byta ut dem på grund av slitage eller fel måste du byta ut hela spotlighten. Kontakta i detta fall kvalificerad teknisk support. Denna utrustning är utrustad med belysning med vita Lysdioder av klass 1M enligt standard EN60825-1: 1994 + A1:2002 + A2:2001; maximal optisk effekt som avges@439nm: 7 $\mu$ W. Observera inte direkt med optiska instrument (kikare, förstoringsglas...).

b) **Halogenlampa:**, lampa med G4-fäste effekt **20W** och spänning **12V**. För att byta ut lampan ska du ta bort stödringen för spotlightens glas med en skruvmejsel. När glaset har avlägsnats drar du ut den trasiga lampan från dess säte och monterar den nya lampan. Sätt tillbaks spotlightens glas och blockera det med ringen.



## Behandling av WEEE:



***Enligt art. 26 i det italienska lagdekretet nr 49 av den 14 mars 2014 "Genomförande av direktiv 2012/19/ om avfall som utgörs av eller innehåller elektriska eller elektroniska produkter (WEEE)"***

Symbolen med den överkorsade soptunnan som finns på apparaten eller på förpackningen anger att produkten, vid dess avslutade livstid ska insamlas separat från osorterat hushållsavfall.

Vid kassering är således användaren skyldig att lämna in apparaten till en lokal insamlingsstation som är avsedd för elektriskt och elektroniskt avfall.

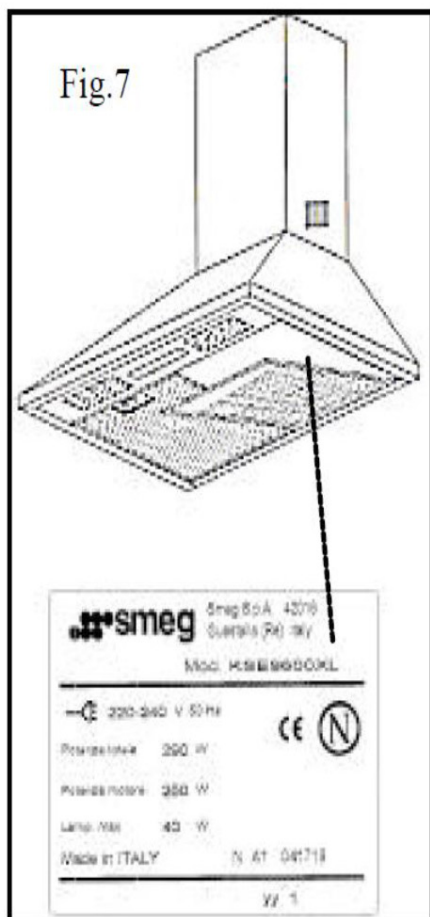
Som alternativ till självständig hantering kan den uttjänta apparaten, som du önskar bortskaffa, lämnas tillbaka till försäljaren vid inköp av en ny likvärdig apparat.

Dessutom är det gratis, utan krav på inköp, att lämna in elektroniska produkter som ska bortskaffas och som är mindre än 25 cm till återförsäljare av elektroniska produkter vars försäljningslokal har en yta på minst 400 m<sup>2</sup>.

En korrekt avfallssortering av den kasserade apparaten så att dess komponenter sedan kan återvinnas, hanteras och nedbrytas i enlighet med miljöskyddslagen, bidrar till förhindrandet av negativa effekter på hälsan och miljön och gynnar återanvändning av det material som apparaten består av.

## GARANTI OCH TEKNISK ASSISTANS:

Fläktkåpens förpackning innehåller utöver denna bruks-och underhållsanvisning, dessutom **Smeg Garantihäftet**. Vi rekommenderar att du, för en uttömmande information om garantin, läser **Smeg Garantihäftet**.



I händelse av fel ring det **exklusiva numret för Kund**

**tjänst**

**199.135.135.\***

eller konsultera telefonkatalogen för provinsens huvudort under rubriken Smeg och uppge alltid:

- modellen som återges inuti kåpan (fig.7)
- Din fullständiga adress
- Ditt telefonnummer
- En indikation om typen av fel

\* till en kostnad av 14 cent/min från landnätet och i genomsnitt 18 cent vid svar och 35 cent per min från mobilnätet.

e-post; [servizio.clienti@smeg.it](mailto:servizio.clienti@smeg.it)

webbplats: [www.smeg.it](http://www.smeg.it)