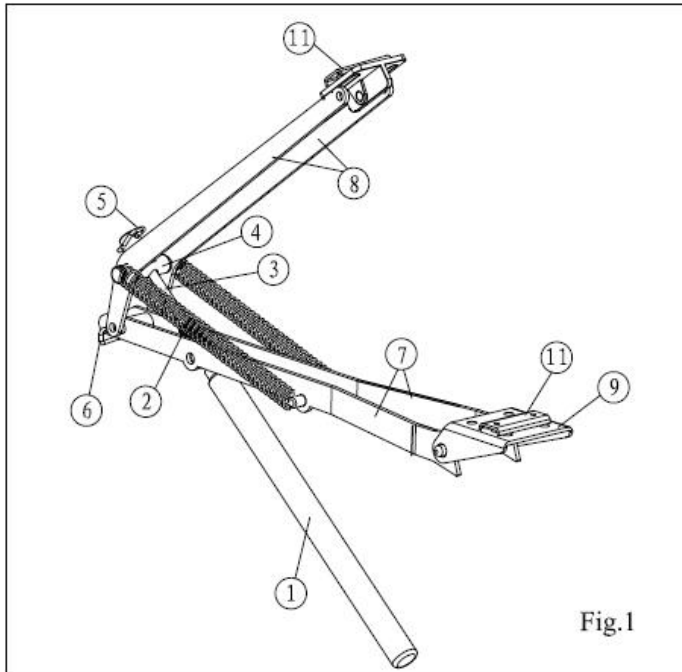




# Monteringsanvisning – Automatisk fönsteröppnare

**METALCRAFT**



## Obs!

1. Din automatiska ventilationsstyrning är inte lämplig att använda där temperaturen överstiger 50 °C.
2. Kontrollera att växthusets fönster går att öppna och att det inte hindras av något som kan orsaka skador.

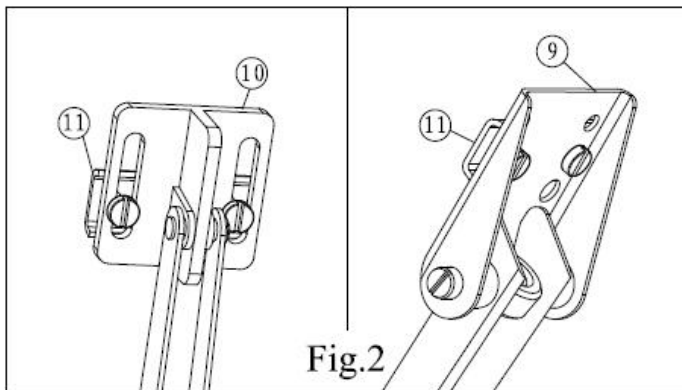
## Tekniska data

- A. Maximalt öppningsmått ca 45 cm.
- B. Maximal öppning vid 30 °C beroende på inställning och belastning.
- C. Lämplig för växthus med ventilationsfönster med maxvikt 7 kg.

## Delar

Se bild 1.

- |                  |                   |
|------------------|-------------------|
| 1. Cylinder      | 7. Arm B          |
| 2. Cylinderhölje | 8. Arm A          |
| 3. Tryckstång    | 9. Karmbeslag     |
| 4. T-koppling    | 10. Fönsterbeslag |
| 5. Hårnålssprint | 11. Hållare       |
| 6. Stoppstift    |                   |



## Underhåll:

Smörj alla rörliga delar med en lätt olja efter monteringen varje vår och vid behov under sommaren. Applicera vaselin eller fett på cylinders gängor då och då.

## Vinterförvaring

Vi rekommenderar att den automatiska öppnaren, eller åtminstone cylindern, plockas bort från växthuset alt. den kalla stommen under vintern. Förvara den på en torr plats och **glöm framför allt inte att smörja tryckstången innan du monterar tillbaka fjädern.** **Kontrollera att tryckstången glider smidigt.**

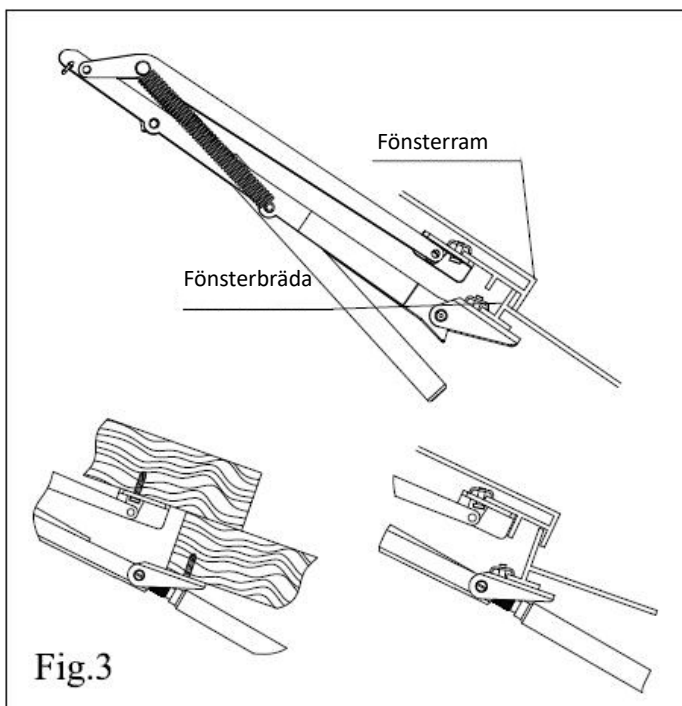
## Monteringsanvisning

1. Kontrollera att växthusets fönster går att öppna utan hinder.

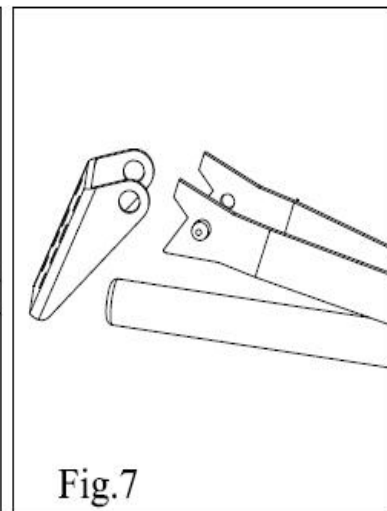
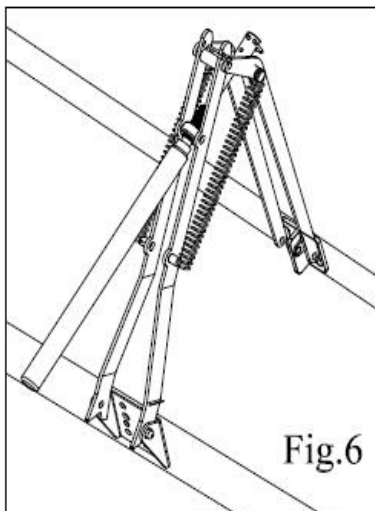
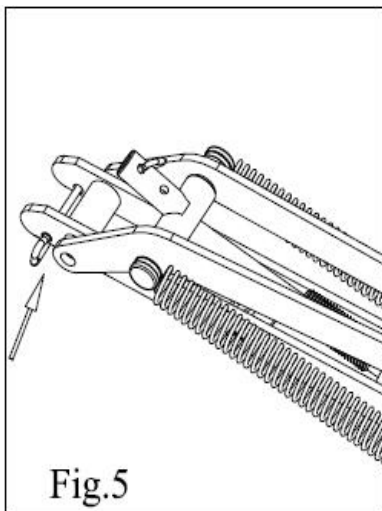
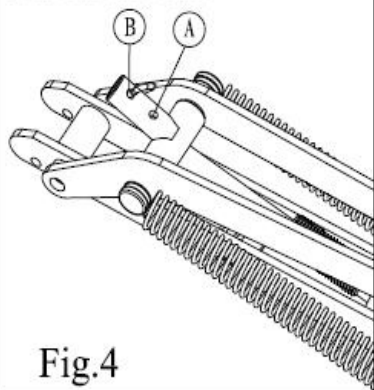
### Växthus: fönster i tak och sida:

2. Fäst en hållare (11) löst på fönsterbeslaget (10) med två av de medföljande skruvarna, se bild 2. På växthus kan hållarna skruvas direkt i profilen, se bild 3.

3. Välj det par hål som passar bäst och fäst den andra hållaren löst på karmbeslaget (9). Var noga med att den övre kanten på karmbeslaget är så nära fönsterramens kant som möjligt. Se exempel på bild 3.



Obs! Var noga med att T-kopplingen (4) pekar åt rätt håll så som visas, annars kan mekanismen överbelastas och gå sönder



4. Mät nu ut hur mycket ditt fönster ska öppnas.

**A. Om fönstret ska öppnas minst 42 cm:**

Tryck tryckstängan (3) genom cylinderhöljet (2) och in i T-kopplingen (4). Hålet i tryckstängan ska vara i linje med hål "A" i T-kopplingen. Hårnålssprinten (5) ska därefter föras in genom hålen, se bild 4.

**B. Om fönstret bara ska öppnas mellan 30 och 42 cm:**

Följ samma procedur som ovan, men ta bort plastlocket från T-kopplingen (4) och använd hål "B". Sätt därefter i stoppstiftet (6) i armen (7), se bild 5.

**VIKTIGT!**

**Sätt inte i stoppstiftet (6) om inte hårnålssprinten (5) sitter i hål "B".**

5. Passa in karmbeslaget på fönsterbrädan, se bild 6.

6. Passa in fönsterbeslaget på fönsterramen precis ovanför karmbeslaget.

**Fönstret måste vara stängt.**

7. Öppna fönstret tillräckligt för att du ska kunna skruva in cylindern i cylinderhöljet. Skruva in cylindern tills gängorna är lika långa på båda sidor av höljet. Släpp därefter fönstret.

**Justering**

Vi rekommenderar att den automatiska öppnaren bara justeras när temperaturen i växthuset är jämn, eftersom det tar ett tag innan den har reagerat helt vid temperaturförändringar. Om du vill att den automatiska öppnaren ska börja öppna fönstret vid en annan temperatur, justerar du detta genom att vrida cylindern.

**Vrid medurs för en tidigare/större öppning.**

**Vrid moturs för en senare/mindre öppning.**

Ett varv motsvarar ca 0,5 °C. Observera att temperaturen i växthuset kan variera mycket, även vid varje fönster.

**Konsumentkontakt**

Arc E-commerce AB  
Box 3124  
13603 Haninge  
Sverige