

VK 185



## Varning

Om enheten innehåller kylmedie med kolväte hänvisas till nedanstående anvisningar.

Eftersom kylmediet, som används i enheten, är en brännbar gastyp är det viktigt att säkerställa att kylkretslopp och rör inte är skadade.

Standard EN378 anger att utrymmet där enheten installeras ska ha en volym på 1 m<sup>3</sup> per 8 g kylmedie med kolväte som används i enheten. Detta för att undvika bildandet av brandfarliga gas-/luftblandningar i utrymmet om det skulle uppstå en läcka i kylkretsloppet. Mängden kylmedie i enheten anges på typskylten.

**WARNING:** Lämna fläktöppningar i enhetens skåp och i eventuell inbyggnadsmodul fria.

**WARNING:** Använd inte mekanisk apparatur eller andra hjälpmedel för att påskynda avfrostningsprocessen. Undantaget de hjälpmedel som rekommenderas av tillverkaren

**WARNING:** Använd inte elektrisk apparatur inuti enheten annat än den typ som rekommenderats av tillverkaren.

**WARNING:** Eheten får inte utsättas för regn.

**WARNING:** Denna enhet är inte anpassad att användas av små barn såvida det inte sker under övervakning av ansvarig person som ser till att enheten används korrekt. Små barn ska övervakas för att säkerställa att de inte leker med denna enhet.

- Förvara alltid nycklar på separat plats oåtkomligt för barn.
- Dra ur stickproppen ur stickkontakten innan reparation eller rengöring av enheten.
- Om elkabeln är skadad ska den bytas ut av tillverkaren, tillverkarens representant eller annan fackperson för att undvika risk för fara.
- Frostbildning på invändig vaporisatorplåt och övre delar är normalt. Eheten ska därför frostas av i samband med allmän rengöring eller underhåll.
- Om enheten innehåller någon typ av ljuskälla ska byte av denna ske enligt manualen.
- Vid ändring av enhetens konstruktion upphör samtlig garanti och produktansvaret bortfaller.

Denna produkt är enbart avsedd att användas för förvaring av vin

## Innehåll

Bekanta dig med Vinkylen.....	3
Användning och installation .....	4
Vändbar dörr.....	7
El-anslutning: .....	8
Manövrering och funktion .....	9
Avfrostning, rengöring och underhåll.....	11
Felsökningslista .....	12
Reklamation, reservdelar och service .....	13
Bortskaffning.....	14

# Bekanta dig med Vinkylan

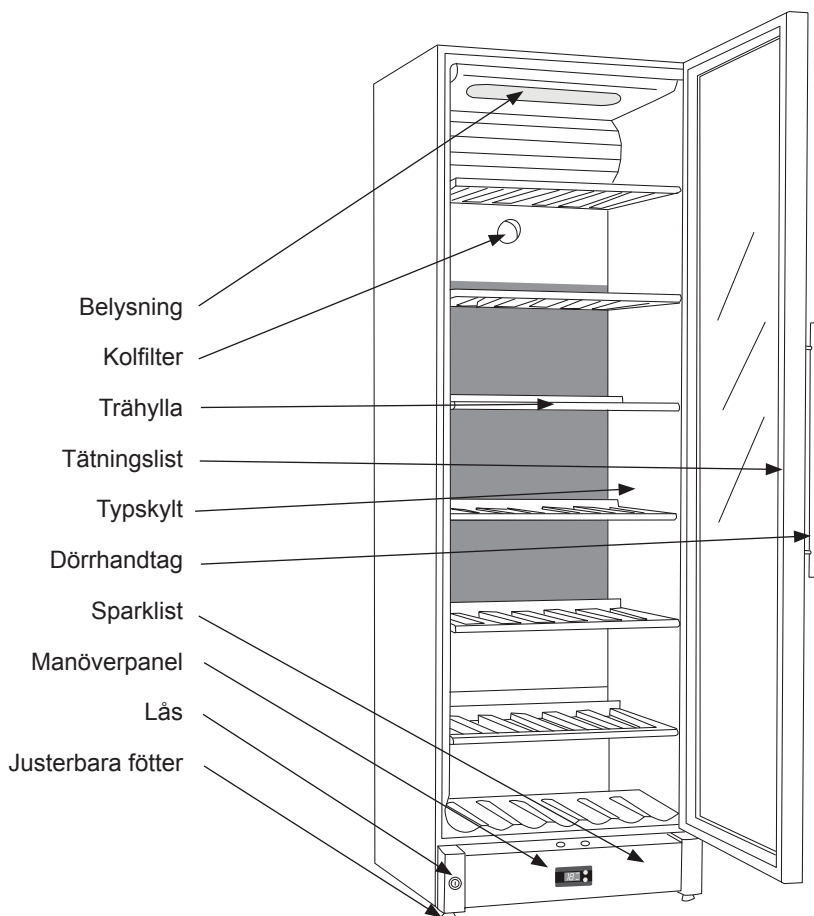


fig.1

# Användning och installation

## Placering

Av säkerhetsmässiga och driftsmässiga skäl får enheten inte placeras utomhus.

Ställ enheten på ett plant underlag i ett torrt och väl ventilerat utrymme (max 75% relativ luftfuktighet). Placera inte enheten nära värmekällor så som spisar eller radiatorer och undvik att utsätta den för direkt solljus eller värme från annan värmekälla.

## Rumstemperaturen

Klimatklassen står på typskylten (se fig. 1 sidan 3 och fig. 11 sidan 13). Den anger inom vilka rumstemperaturer enheten fungerar optimalt. Vinskåpen med vinterposition fungerar dock ned till 5°C rumstemperatur.

Klimatklass	Tillåten rumstemperatur
SN	+10 °C till +32 °C
N	+16 °C till +32 °C
ST	+18 °C till +38 °C
T	+18 °C till +43 °C

## Installation

Underlaget som enheten ska stå på ska vara plant. Använd ingen ram eller liknande. Enheten kan stå fritt upp mot en vägg, byggas in i ett kökselement eller stå vid sidan om eller tillsammans med andra skåp (fig. 2-3).

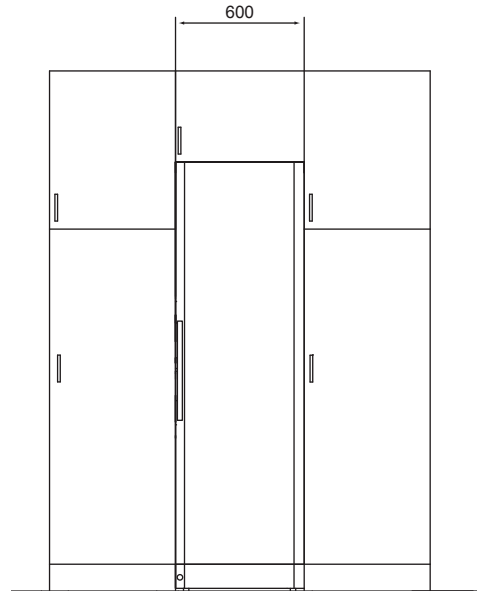


fig. 2

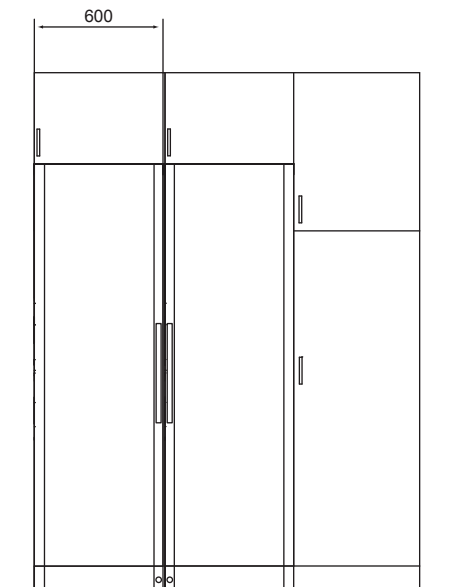


fig. 3

## Enheten sedd från ovan

När enheten placeras vid sidan av en vägg ska man säkerställa att det finns tillräckligt med plats för dörren att öppnas så mycket att hyllorna kan dras ut (fig. 4).

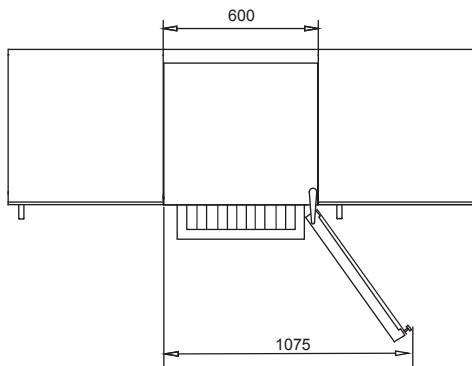


fig. 4

## Ventilation

Det är viktigt att enheten får tillräcklig ventilation och att luftcirkulationen över, under och runt enheten sker obehindrat. Figureerna nedan visar hur man säkerställer nödvändig cirkulation runt enheten (fig. 5-6).

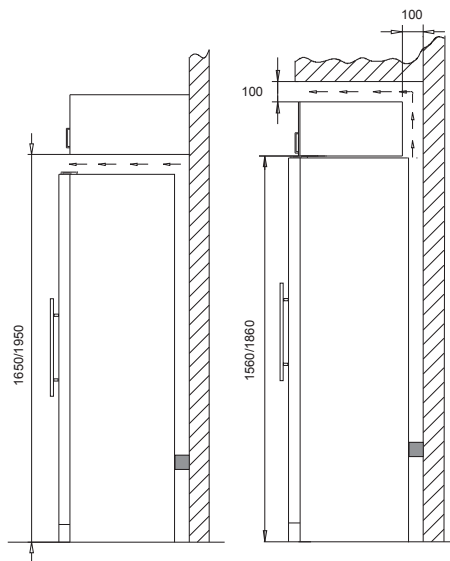


fig. 5

fig. 6

Distansbitarna på enhetens baksida säkerställer nödvändig luftcirkulation. Montera de två täckpluggarna som medföljer enheten (se fig. 7).

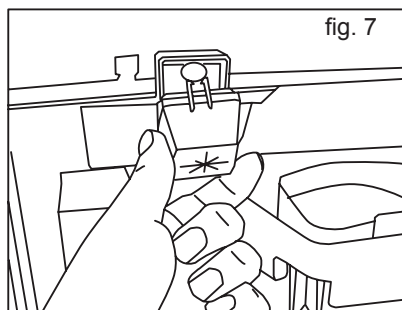
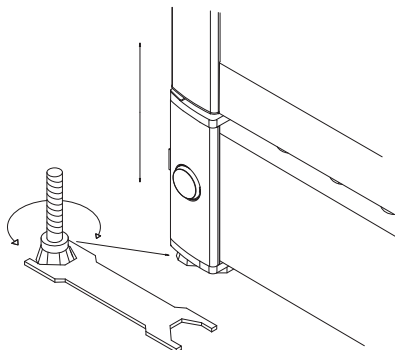


fig. 7

## Placering

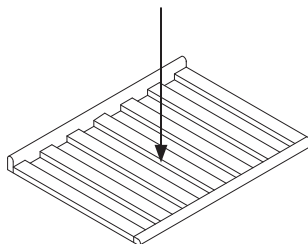
Det är viktigt att enheten står helt plant.  
Man kan justera enheten genom att vrida de ställbara fötterna fram till upp eller ner se fig. 8).

Kontrollera med ett vattenpass att enheten står helt plant.



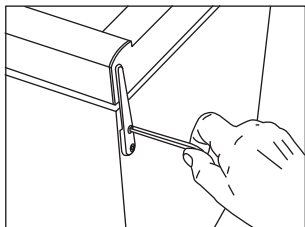
## Beslastning på hyllor

Max. 85 kg.

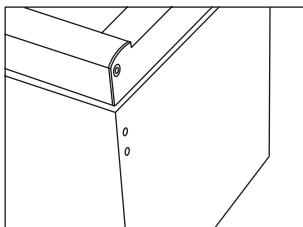


# Vändbar dörr

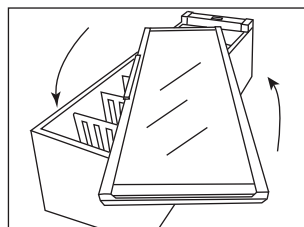
Dörren kan ändras från högerhängning till vänsterhängning och omvänt på följande vis:



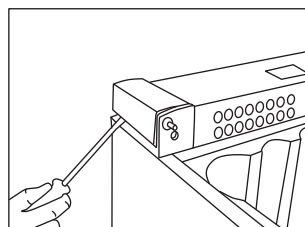
1. Enheten läggs ner och det översta gångjärnet lossas.



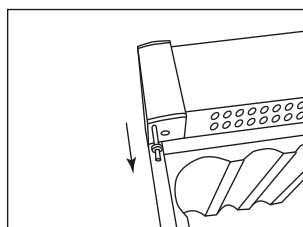
2. Demontera toppgångjärnet.



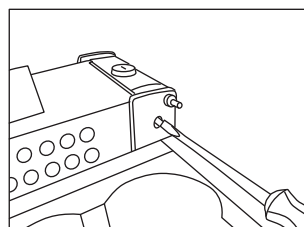
3. Glasdörren vänds upp och ner.



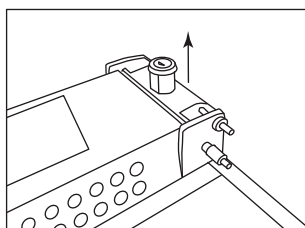
4. Täcklisterna på sockelsidorna demonteras försiktigt med hjälp av en flatslipad skruvmejsel



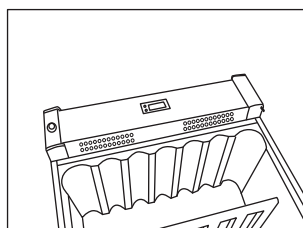
5. Gångjärnstappen dras upp...  
... och monteras i på motsatt sida.



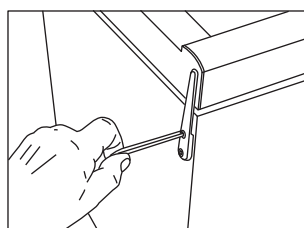
6. Låstappen skruvas fri med hjälp av en flatslipad skruvmejsel.



7. När låstappen är fri dras den upp tillsammans med låscylindern för att sedan återmonteras på motsatt sida.



8. Täcklisterna på sockelsidorna klickas fast på motsatt sida.



9. Dörren placeras ned över bottenappen, varefter det översta gångjärnet skruvas fast ordentligt.

10. Efter omhängning ska man undersöka om tätningslisten sluter tätt hela vägen runt. Om den inte gör det, kan man med hjälp av en hårtork mycket försiktigt värma tätningslisten i hela dess längd. Därefter hjälpa tätningslisten ut lite så att den sluter tätt till enheten. Säkerställ att tätningslisten inte blir så varm att den smälter!

## El-anslutning

Kylskåpet är avsett för anslutning till växelström. Anslutningsvärdena för spänning (V) och frekvens (Hz) finns angivna på typskylten inne i enheten. Anslutningen ska ske till ett fristående uttag.

**Om nätkabeln skadas ska den bytas ut mot en motsvarande typ som levereras av fabrikanter eller dennes servicerepresentant.**

### Tekniska data

Denna enhet motsvarar CE märkningens normer, direktiv och standarder.

Lågspänningsdirektivet 73/23/EEC.

EMC direktivet 89/336/EEC.

Class 1 LED product



## Manövrering och funktion.

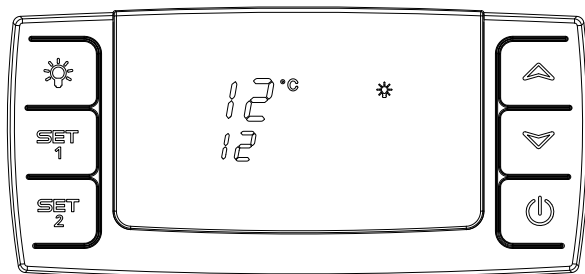


Fig 9

### Elektronisk styrning.

Den elektroniska styrningen säkerställer att de förinställda temperaturerna hålls uppoch nertill i enheten. Detta sker via avancerad styrning av kylsystemet, värmeelementen och fläkten. Förinställd temperatur lagras vid eventuellt strömavbrott.

Den elektroniska styrningen har följande funktioner:

- Till/från brytare
- Ljuskontakt\*
- Temperaturjustering
- Temperaturindikator
- Automatisk avfrostning
- Larm vid för hög och för låg temperatur
- Dörrlarm

\* Ljuset är antingen tänd konstant eller endast när dörren öppnas.

### Temperaturindikator.

Displayen visar aktuell temperatur. Displayens övre siffror visar temperatur upptill i enheten och displayens nedre siffror visar temperatur nertill i enheten. Temperaturindikatorn har ett integrerat filter som simulerar aktuell temperatur i faskorna. Därför reagerar inte indikatorn på kortvariga variationer i lufttemperaturen.

### Temperaturjustering.

Termostaten är försedd med barnsäkring. Barnsäkringen kopplas in genom att trycka på knapparna för "upp och ner" samtidigt. Efter ca 3 sekunder blinkar "Pof" i displayen. Därefter visas aktuella temperaturer som vanligt. Dessutom kan förinställd temperatur visas genom att trycka på SET1 respektive SET2.

Barnsäkringen återställs genom att trycka på knapparna för "upp och ner" samtidigt. Efter ca 3 sekunder blinkar "Pon" i displayen och temperaturen kan ställas in.

### Temperaturinställning upptill i enheten.

Tryck in SET1. Därefter kan temperaturen upptill justeras uppåt eller neråt med hjälp av knapparna för "upp och ner". Temperaturen kan ställas in från 8 till 22°C. Dock kan inställningen inte göras lägre än den faktiske inställningspunkten för temperatursensorn i botten av enheten.

### Temperaturinställning nertill i enheten.

Tryck in SET2. Därefter kan temperaturen nertill justeras uppåt eller neråt med hjälp av knapparna för "upp och ner". Temperaturen kan ställas in från 5 till 22°C. Dock kan inställningen inte göras högre än den

faktiske inställningspunkten för temperatursensorn upptill av enheten.

## Larmanordningar.

Det finns ett underskridningslarm för lågtemperatursensorn och ett överskridningslarm för högtemperatursensorn.

Larmet har en pip-ton samt visuell varning på displayen.

Larm för hög temperatur: pip-ton + alternerande visning av "HtA" och aktuell temperatur

Larm för låg temperatur: pip-ton + alternerande visning av "LtA" och aktuell temperatur

Larmtemperaturen är beroende av justeringspunkterna.

Pip-ljudet kan stängs av genom att trycka på självvald termostatknappt. Tryck på till/från brytaren för att radera displaylarmet. En gång för att stänga av larmet och en gång till för att starta om kompressorn.

## Dörrlarm

När dörren har varit öppen mer än två minuter aktiveras dörrlam

## Ljuset.

När du öppnar dörren till vinstället tänds ljuset i skåpet.

Displaybilden visar ✨ när ljuset är tätt.

För att släcka ljuset igen trycker man på ✨

## Permanent belysning.

För presentation av ditt vin kan du välja att ha ljuset tätt permanent genom att trycka på ljussymbolen ✨ två gånger. För att släcka ljuset igen trycker man på ✨.

## Fler-zoninställning för serveringstemperering.

Normal inställning för denna användning är en topp/botteninställning på 16/6. Med denna inställning kommer temperaturerna att fördela sig ned genom enheten för förvaring av olika typer av vin efter följande uppdelning från topp ned mot botten:

- tunga rödvin +16 till +19°C
- Rosé och lätta rödvin +12° till +16 °C
- vitvin +10 till +12°C
- champagne och mousserande vin +6 till +8°C

Det rekommenderas att servera vinerna ett par grader kallare än önskad dricktemperatur eftersom vinet snabbt värms upp en aning vid upphällning i glaset.

## Enkel-zoninställning för långtidslagring.

För långtidförvaring av vin rekommenderas en topp/botten-inställning på 12/12°C. Med samma inställning i topp och botten skapas en jämn temperatur i hela enheten. Omgivningstemperaturen kommer dock långsamt att tränga in genom enhetens dörr och sidor vilket förorsakar en liten temperaturskillnad mellan topp och botten. Enheten reglerar i botten efter förinställd temperatur och avvikelserna kommer därför att ske i toppen. Skillnaden kommer att ligga mellan 0–3°C, beroende på omgivningstemperaturen.

# Avfrostning, rengöring och underhåll

## Automatisk avfrostning av enheten

Avfrostning av enheten sker automatiskt. Tövattnet rinner genom ett rör ned till tövattenskålen som sitter ovanför kompressorn. Vattnet förångas tack vare värmen från kompressorn. Tövattenskålen bör rengöras emellanåt.

## Rengöring

Slå ifrån strömmen med hjälp av till/frånknappen när enheten ska rengöras invändigt. Enheten rengörs bäst med en ljummen tvållösning (max. 65°C). Använd inte rengöringsmedel som repar. Använd en mjuk duk. Skölj efter med rent vatten och torka ordentligt. Tövattenrännan, dit kondensvattnet från kondensorn rinner ned, sitter på bakre väggen inne i enheten. Säkerställ att den är ren. Använd ett desinfektionsmedel som t.ex. klorin, som ska droppas i tövattenavloppet ett par gånger om året. Rensa med piprensare eller dylikt. Använd aldrig skarpa eller spetsiga föremål. Tätningslisten runt dörren kräver regelbunden rengöring för att undvika missfärgning och för att säkerställa lång hållbarhet. Använd rent vatten. Efter rengöring av dörrens tätningslist bör du kontrollera att den fortfarande sluter tätt. På kondensatorn, kompressorn och i kompressorummet avlägsnas dammet enklast med dammsugare.

## Felsökningslista

Fel	Möjlig orsak	Åtgärd
Enheten är "död"	Enheten är ej tillkopplad.  Strömavbrott; säkringen har slagit ifrån, nätkontakten är inte riktigt isatt.	Tryck på till/från-knappen.  Kontrollera om strömmen är ansluten. Säkringen ska vara tillslagen.
Det rinner vatten på botten av enheten.	Röret för tövattenavlopp är igensatt.	Rensa tövattenrännan och avloppshålet i väggen baktill.
Vibrationer eller oljud.	Enheten står snett. Enheten vilar mot ett annat kökselement.  Behållare eller flaskor vidrör varandra i enheten.	Placera enheten med hjälp av vattenpass. Flytta bort enheten från kökselementen eller apparater som står omedelbart intill enheten. Säkerställ tillräckligt avstånd mellan flaskor och/eller behållare.
Kompressorn är konstant igång.	Hög utrymmestemperatur.	Sörj för god ventilation.
Regleringen visar P1	Toppsensorn är fränkopplad eller kortsluten.	Tillkalla service. Hela enheten regleras efter varmaste inställning tills felet åtgärdats.
Regleringen visar P2	Bottensensorn är fränkopplad eller kortsluten.	Tillkalla service. Hela enheten regleras efter varmaste inställning tills felet åtgärdats.

# Reklamation, reservdelar och service

## Cylinda täcker inte

Fel eller skador som uppstått direkt eller indirekt vid felhantering, missbruk, bristande underhåll, felaktig inbyggnad, uppställning eller anslutning samt vid brand, olycka, åsknedslag, spänningsvariationer eller andra elektriska störningar som t.ex. defekta säkringar eller fel i försörjningsnätets elektriska installationer samt vid reparationer utförda av andra än av Cylinda anvisade reparatörer och på det hela fel och skador som leverantören kan konstatera får skyllas på andra orsaker än fabrikations- och materialfel omfattas inte av reklamationsrätten.

Transportskador som konstateras hos konsumenten är primärt en sak mellan konsumenten och återförsäljaren dvs. återförsäljaren får ersätta konsumenten.

Innan servicehjälp tillkallas ombeds du kontrollera de felmöjligheter du själv kan avhjälpa (se felsökningslista). Om ditt krav på hjälp är oberättigat t.ex. om enhetens driftsproblem kan belastas en trasig säkring eller felmanövrering får du själv ersätta de omkostnader som är förbundna med tillkallad servicehjälp.

## Reservdelar

Ange typ och serienummer samt produktnummer när du beställer reservdelar (se fig. 11).

Dessa upplysningar finner du på typskylten inne i enheten. Typskylten innehåller olika tekniska upplysningar samt typ- och serienummer.

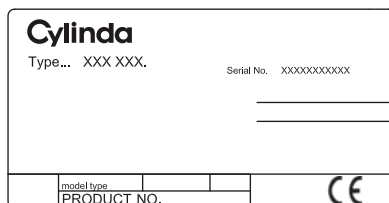


fig. 11

Kom ihåg att alltid använda auktoriserade hantverkare om det är något som ska repareras eller bytas ut.

## Service

Cylinda har lokala servicecenter i hela landet och som är specialister på Cylinda. Här kan du få fasta priser och professionell hjälp för alla reparationer. Hitta ditt lokala servicecenter på [www.Cylinda.se](http://www.Cylinda.se).

## Bortskaffning.

### *Information för användare om hopsamling och avfallshandling av gammalt material och använda batterier*



Dessa symboler på produkter, förpackningar och/eller medföljande dokument betyder att man inte ska blanda elektriska och elektroniska produkter eller batterier med vanliga hushållssopor. För att gamla produkter och använda batterier ska hanteras och återvinnas på rätt sätt ska man ta dem till passande uppsamlingsställe i enlighet med nationella bestämmelser och direktiven 2002/96/EC och 2006/66/EC.

När du kasserar dessa produkter och batterier på rätt sätt hjälper du till att spara på värdefulla resurser och förebygga en potentiell negativ inverkan på människors hälsa och på miljön som annars skulle kunna uppstå p.g.a. otillbörlig avfallshandling.

För mer information om uppsamling och återvinning av gamla produkter och batterier, var god kontakta din kommun, din avfallshandlare eller det försäljningsställe där du köpte din artikel.

Olämplig avfallshandling kan beläggas med straff i enlighet med nationella bestämmelser.



### **För affärsanvändare inom den Europeiska Unionen.**

Om du vill kassera elektrisk eller elektronisk utrustning, var god kontakta din återförsäljare eller leverantör för ytterligare information.

### **[Information om avfallshandling i länder utanför den Europeiska unionen]**

Dessa symboler är endast giltiga inom den Europeiska Unionen. Om du vill kassera denna produkt ska du kontakta de lokala myndigheterna eller din återförsäljare, och fråga om korrekt avyttringsmetod.



### **Notering till batterisymbolen (nedtill, två symbolexempel):**

Denna symbol kan användas i kombination med en kemisk symbol. I detta fall iakttar den de krav som ställs upp i direktivet för den aktuella kemikalien.



Cylinda Konsumentenservice:

0771- 25 25 00  
(Du betalar endast lokal telefontaxa)

---

Cylinda-kuluttajaneuvonta:

p. 0800 177 455

[www.cylinda.se](http://www.cylinda.se)   [www.cylinda.fi](http://www.cylinda.fi)

 **Elektroskandia**

---

[www.elektroskandia.se](http://www.elektroskandia.se)   [www.elektroskandia.fi](http://www.elektroskandia.fi)