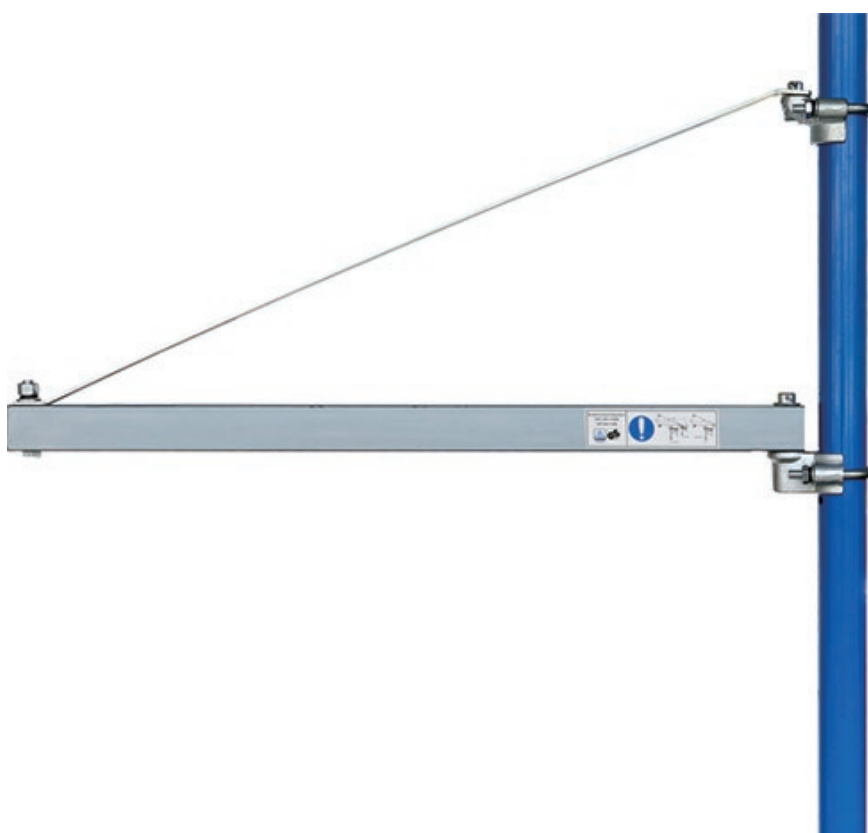


# MANUAL ARM TILL ELVINSCH

Modell HST





## Teknisk specifikation

Max lastvikt	600 kg
Max lyftlängd	750 mm
Rotationsräckvidd	+/- 90°
Nettovikt	6 kg

## Säkerhetsinstruktioner

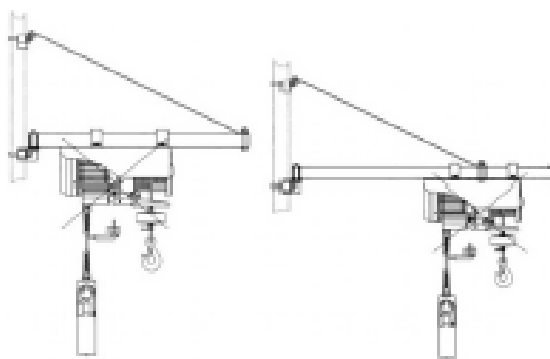
1. Det är förbjudet att någon som inte förstår säkerhetskunskapen använder denna produkt. Installationen och driften ska utföras av personer med kunskap och erfarenhet.
2. Håll lyftarmen ren och torr. Den kan lätt skadas i ett rörigt och fuktigt arbetsförhållande.
3. Barn måste hållas borta från lyftarmens arbetsområde. Undvik att barn rör denna produkt.
4. Inaktiv utrustning för förvaring: verktyg och utrustning ska placeras på en torr plats när de inte används för att förhindra rost. De ska placeras bort från barn.
5. Kör inte utrustningen när om du är påverkade av alkohol eller droger, tar medicin, är sjuk eller under farliga yttre omständigheter.
6. Var uppmärksam på att skydda dina ögon.
7. Var uppmärksam på din klädsäkerhet. Täta kläder, halkskydd eller säkerhetsskor ska sättas på för att undvika att hängas upp av rörliga delar under arbetet och därmed orsaka fara.
8. Sträck inte händerna för länge och håll balansen på en ordentlig bas, undvik att snubbla och falla ner.
9. Var vaksam när du använder utrustningen, utan att bli distraherad av yttre saker.
10. Kontrollera om det finns skadade delar. Kontrollera noggrant före användning att lyftarmen kan fungera normalt och utöva den förväntade funktionen eller inte. Kontrollera de yttre förhållanden som påverkar dess funktion eller annat som kan skada utrustningen. Byte eller reparation ska utföras när skada eller slitage upptäcks på denna produkt.
11. Byte av delar och tillbehör. Vid reparation kan endast identiska reservdelar användas.
12. Underhåll: för din säkerhet ska en licensierad tekniker regelbundet kontrollera utrustningen.
13. Använd den här produkten på rätt sätt under lämpliga förhållanden. Gör inga ändringar av utrustning, verktyg eller hjälpmedel, detta ökar risken för olyckor.

## Varningar och försiktighetsåtgärder

1. För att undvika olyckor: det är förbjudet att lastningen av utrustningen överstiger max lastvikt. Endast en elektrisk vinsch får installeras på denna armatur.
2. Monteringsätt för lyftarmens sträckning och lastvikten kan ses i figur 1.
3. Arbetsmiljön ska hållas ljus och säker. Lastarmens arbetsområde ska hållas tillräckligt brett, med rätt avstånd till människorna i närheten.
4. Läs och förstå innehållet i produktspecifikationen och säkerhetsvarningen. Säkerhetsåtgärder ska vidtas för att vinscha och underhålla lyftarmen som nämns i säkerhetsinstruktionerna.
5. Lyft inte föremålet i horisontell vinkel. Håll lyftvinkeln vertikalt. När lastföremålets vikt är för tung får den inte hängas på stödramen kontinuerligt. Föremålet ska sänkas till ett torrt, fast, jämnt vertikalt plan som kan bära vikt på lastningsobjektet.
6. Rotationsfunktionen för lyftarmen är endast tillämplig på justeringen före lastning. För att undvika föremålets instabilitet är rotationen av lyftarmen förbjuden.
7. Vid användning av denna utrustning ska man vara uppmärksam på att lasten kan falla av under överbelastning. De laddade föremålen får aldrig plötsligt lyftas. Lasten ska lyftas långsamt och försiktigt med noggrann övervakning av dess lyftförhållanden.
8. Säkerhetsövervakning ska utföras för att undvika olyckor när ramarna är under lastning.
9. När lasten lyfts eller sänks ska båda händerna vara långt borta från lyftarmens rörliga delar hela tiden. All personal ska hålla sig borta från ramens arbetsradie.
10. Det är förbjudet att lyfta människor eller djur med denna utrustning.

### Förbjudna installationsmetoder:

Fel installationsmetod som visas i illustrationen nedan kan orsaka deformation av ramen som påverkas av felbelastning. I allvarligt tillstånd kan lasten falla och skadas, vilket kan allvarligt skada människor eller egendom. Korrekta installationsmetoder kan ses i figur 1 på sida 5.





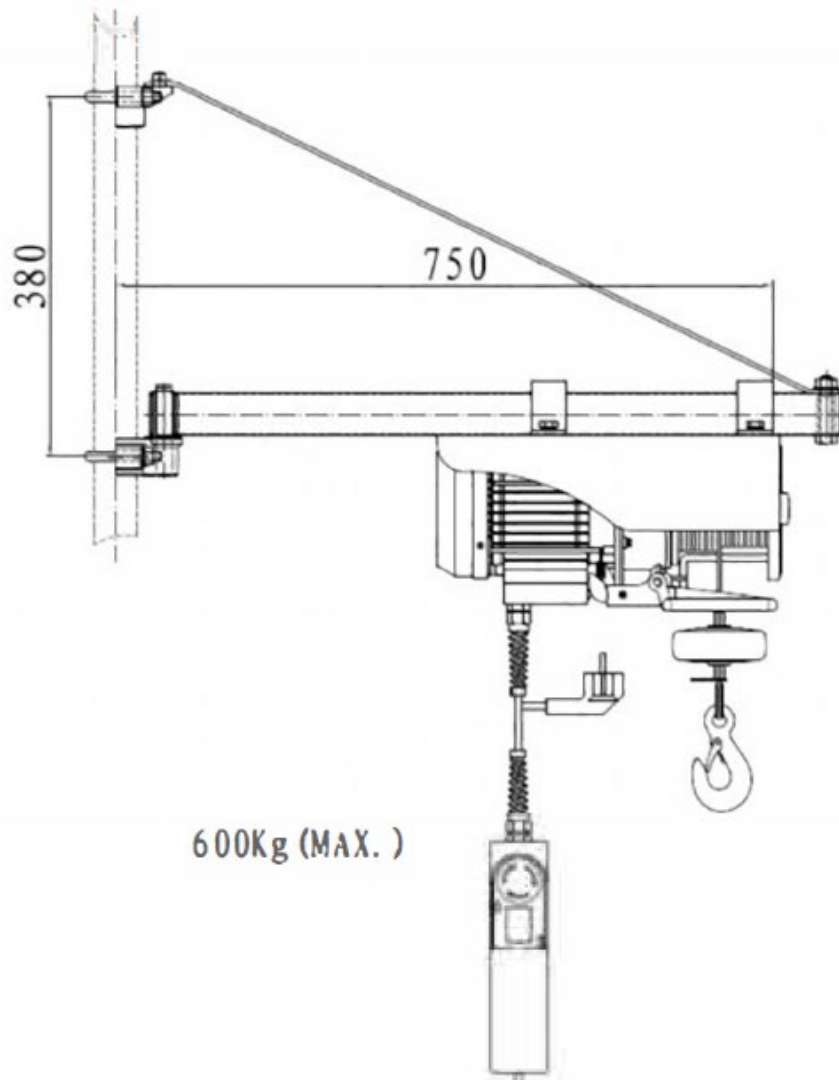
## Uppackning, installation och underhåll

### Uppackning

Efter att du har öppnat lådan, undersök lyftarmen, kontrolldelarna och så vidare noggrant för att se om det finns skador som uppkommit under transport.

### Installation

1. Kontrollera först alla delar, om något är skadat eller saknas – fullfölj inte installation utan kontakta återförsäljaren.
2. Varning: innan installation installeras, kontrollera önskad höjd och diameter för installationsstången och identifiera att den kan uppfylla kraven för installation och användning av utrustningen eller inte. Stången lyftarmen installeras på ska ha en diameter på minst 48 mm. Se till att stången (ingår ej) lyftarmen installeras på klarar vikten för lyftarmen plus dess angivna max lastvikt (600 kg). Under alla omständigheter ska installationsstångens hållfasthet garanteras av en person med kunskap i ämnet.
3. Markera önskad höjd före installationen, börja med lyftarmens lägsta punkt. Sätt ett fäste på den markerade punkten med hjälp av "U"-fäste, 2 vanliga brickor, 2 fjäderbrickor och 2 sexkantiga muttrar (se sprängskissen i slutet av denna manual).
4. Gör en markering 380 mm ovanför den nedre markerade platsen före installationen. Fäst sedan det övre fästet vid installationspunkten med en "U" -fäste, 2 vanliga brickor, 2 fjäderbrickor och 2 sexkantiga muttra (se sprängskissen i slutet av denna manual).
5. Montera den inre och yttre ramen, följ strikt instruktionerna i sprängskissen. Utelämna inga tillbehör som sexkantiga muttrar, vanlig bricka, fjäderbricka, självlåsande muttrar och innerhylsa.
6. Välj en lämplig plats för vinschen och installera den som visas i figur 1. Fästet ska fästas innan installationen för att undvika att vinschen glider till vänster eller höger under installationen.
7. Efter installationen ska minst två tester utföras utan belastning för att kontrollera så att monteringen håller ordentligt. Testa även 90 ° rotation från vänster eller höger, sedan kan lastvikten läggas till steg för steg till den önskade lyftvikten.
8. Efter test och rotation, skruva fast muttrarna och kontrollera vridmomentet.

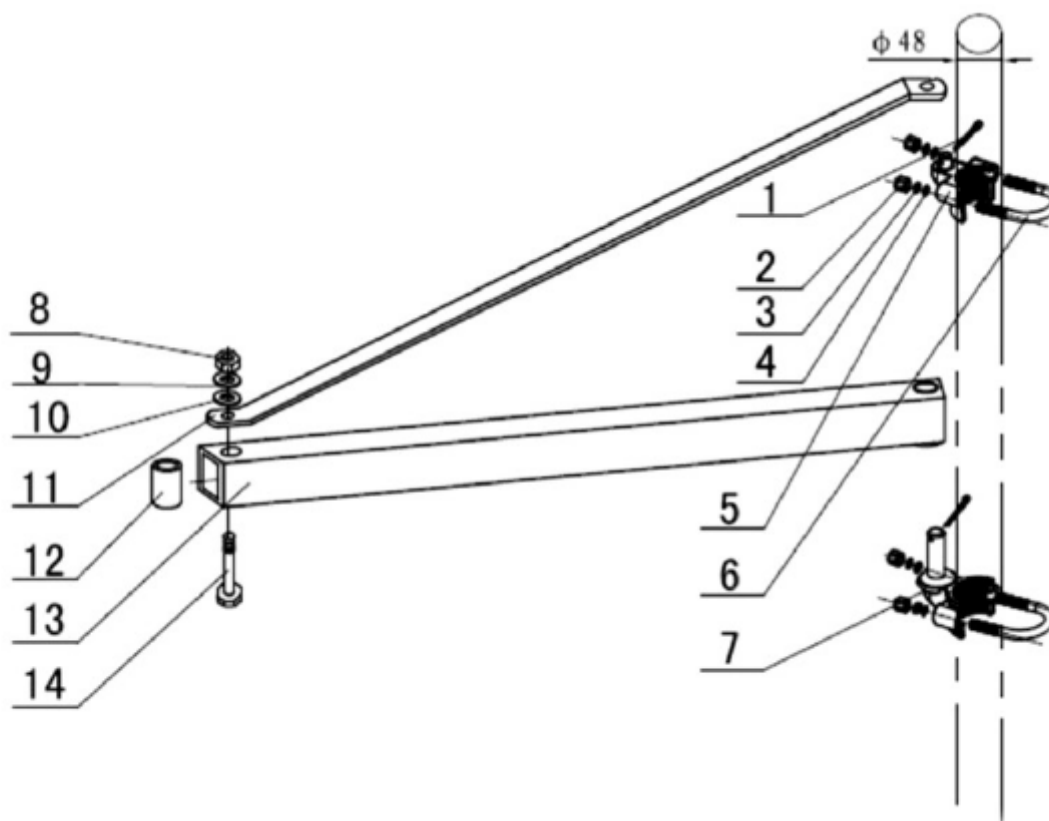


Figur 1. Enhet: mm.

## Underhåll

1. **Varning:** Utför bara underhåll, reparationer, rengöring endast efter att lasten på utrustningen har tagits bort.
2. **Varje gång innan användning:** Undersök utrustningens laddningsförhållanden, kontrollera tillståndet såsom lösa bultar, förskjutning av bultar, rörelse, krökning eller sönderdelning av delar och annat som kan påverka säker drift. Om onormala ljud eller vibrationer uppstår, ska problemet åtgärdas innan användning. Det är förbjudet att använda en skadad lyftarm.
3. Rengör den med en våt trasa, om det behövs kan en mild rengöringslösning eller ett mildt lösningsmedel användas.
4. Var noga med att alla delar följer med om enheten demonteras och transporteras.

## Sprängskiss och lista över delar



#	Namn	Antal	#	Namn	Antal
1	Spärrstift $\phi 3 \times 45$ $\phi 3 \times 60$	2	9	Fjäderbricka $\phi 12$	1
2	Sexkantsmutter M10	4	10	Platt bricka $\phi 12$	1
3	Fjäderbricka $\phi 10$	4	11	Stödstång	1
4	Platt bricka $\phi 10$	4	12	Innerhylsa	1
5	Klämma (övre)	1	13	Huvudrör	1
6	"U"-fäste	2	14	Sexkantsbult M12x70	1
7	Klämma (nedre)	1	-	-	-
8	Sexkantsmutter M12	1	-	-	-

### Konsumentkontakt

Arc E-commerce AB  
 Box 3124  
 13603 Haninge  
 Sverige