

<b>VARNING</b>	<b>176</b>	Första användningstillfället	183
Allmänna säkerhetsanvisningar	176	Användning av kontrollpanelen	183
Vad gäller denna apparat	178	Inre belysning	183
Apparatens syfte	180	Användning av vinkylarna	185
Denna bruksanvisning	180	Larm	186
Tillverkarens ansvar	180	Råd för förvaring	187
Kundservice	181	<b>RENGÖRING OCH UNDERHÅLL</b>	<b>188</b>
Identifikationsdekal	181	Rengöring av apparaten	188
Energietikett	181	Borttagning av de utdragbara hyllplanen	189
Bortskaffning	181	Push-pull-mekanismen (endast på vissa modeller)	189
Information för kontrollmyndigheter	181	Vad gör man om...	189
Spara energi	181	<b>INSTALLATION</b>	<b>190</b>
Hur man läser bruksanvisningen	181	Elektrisk anslutning	190
<b>BESKRIVNING</b>	<b>182</b>	Placering	190
Allmän beskrivning	182	Ändra dörröppningens riktning (endast på vissa modeller)	190
Kontrollpanel	182	Apparatens storlek (mm)	192
Beskrivning av delar	183	Inbyggnad (mm)	192
<b>ANVÄNDNING</b>	<b>183</b>		
Förberedelser	183		

Vi rekommenderar att noga läsa denna bruksanvisning som innehåller all den information som behövs för att bevara apparatens utseende och funktion. För mer information om produkten: [www.smeg.com](http://www.smeg.com)

Varumärkena Apple, App Store och iOS tillhör Apple Inc.

Varumärkena Google Play Store och Android tillhör Google Inc.

Wi-Fi är ett varumärke som tillhör Wi-Fi Alliance.

## VARNING

### Allmänna säkerhetsanvisningar

#### Skador på person

- Barn under 8 år får vistas vid apparaten endast under förutsättning att de är under uppsyn.
- Barn över 8 år och personer med nedsatt fysisk, sensorisk eller mental förmåga eller med bristfällig erfarenhet av användning av elektriska apparater får använda denna apparat endast under förutsättning att de övervakas eller instrueras av vuxna som ansvarar för deras säkerhet.
- Denna apparat ska ej anses lämplig att användas av personer (inklusive barn) med nedsatt fysisk eller mental förmåga, eller med bristfällig erfarenhet eller kunskap, såvida de inte övervakas eller instrueras av vuxna med ansvar för deras säkerhet.
- Håll uppsikt över barn så att de inte leker med apparaten.

- I enlighet med aktuella standarder kan barn mellan 3 och 8 år ta upp eller fylla mat från apparaten, emellertid avrådes det uttryckligen att barn under 8 år får hantera och använda apparaten i allmänhet.
- Låt inte barn leka med apparaten.
- Försök aldrig släcka en låga/brand med vatten utan stäng av apparaten och täck lågan med ett lock eller en brandfilt.
- Rengörings- och underhållsarbete får utföras av barn under förutsättning att de är under uppsyn.
- Installation och servicearbete ska utföras av behörig personal i enlighet med gällande lagstiftning.
- Gör inte några ändringar på apparaten.
- För inte in spetsiga metallföremål (bestick eller verktyg) i apparatens springor.
- Försök aldrig reparera apparaten själv eller utan att anlita en kvalificerad tekniker.
- Dra aldrig i sladden för att dra ut kontakten.
- Om elsladden skadas ska man omedelbart kontakta den tekniska supporten som i sin tur sörjer för att kabeln byts ut.
- Om det är nödvändigt att byta ut sladden får detta endast göras av en behörig tekniker från en av våra tekniska servicecenter.
- ANVÄNDA INTE OCH FÖRVARA INTE BRANDFARLIGT MATERIAL I NÄRHETEN AV APPARATEN.
- ANVÄND INTE SPRAYFLASKOR I NÄRHETEN AV DENNA APPARAT MEDAN DEN ÄR IGÅNG.
- GÖR INTE NÅGRA ÄNDRINGAR PÅ APPARATEN.
- Installation och servicearbete ska utföras av behörig personal i enlighet med gällande lagstiftning.

### Skador på apparaten

- Placera inte spetsiga metallföremål som knivar, gafflar, skedar eller lock ovanpå apparaten under användning.
- Använd inte rengöringsmedel som innehåller klor, ammoniak eller blekmedel på delar i stål eller delar som ytbehandlats med metall (som till exempel är anodiserade, förnicklade eller förkromade).
- Använd inte rengöringsmedel som innehåller slipmedel eller frätande ämnen (som till exempel pulver, fläckborttagare eller stålull) på delarna i glas.
- Använd inte repande eller sträva material eller vassa metallskrapor.

- Sitt inte på apparaten.
- Luta dig inte mot eller sitt på dörren när den är öppen.
- Se noga till att inga föremål fastnar i ugnsluckan.
- Förvara inte brandfarliga, explosiva eller förångande ämnen (t.ex. aerosolburkar med brandfarligt drivmedel).
- Organiska och sura ämnen och eteriska oljor kan korrodera ytor av plast och tätningar vid en längre tids kontakt.
- Flaskor vars innehåll har en hög alkoholhalt ska vara väl förslutna.
- Placera inte flaskor på tvären längst ner i vinkylan. De kan ramla ut när du öppnar dörren.
- Rengör aldrig apparaten med ångstråle.
- Spruta inte med sprayprodukter i närheten av apparaten.
- Täck inte över öppningar, ventilationsspringor eller värmespridningsspringor.
- Se till att inte på något sätt täcka för ventilationsgallrets öppningar.
- Använd inte elektriska apparater inne i utrymmen för förvaring av livsmedel, såvida inte tillverkaren föreskriver det.
- **ANVÄND UNDER INGA OMSTÄNDIGHETER FRISKA UPP ETT RUM.**
- Använd inte föremål i metall eller andra verktyg för att påskynda

avfrostningsprocessen, med undantag av de verktyg som föreskrivs av tillverkaren.

- Koppla alltid ut apparaten ur elnätet vid fel, inför underhåll eller i samband med rengöring.
- Utsätt inte luckan för överdrivet tryck.
- Använd inte handtaget för att lyfta eller flytta apparaten.
- **VARNING:** se till att elkabeln inte trasslas in eller skadas under hushållsapparaten installation.
- **VARNING:** placera inte bärbara grenuttag eller bärbara nätaggregat bakom hushållsapparaten.

### **Vad gäller denna apparat**

- Apparaten får användas av barn (över 8 år), personer med fysiska, sensoriska eller psykiska handikapp eller personer som saknar erfarenhet eller kunskap om hur den används, under förutsättning att de övervakas av någon som kan ansvara för deras säkerhet eller som har lärt dem hur apparaten används på ett säkert sätt och gjort dem medvetna om riskerna.
- Luta dig inte mot eller sitt på dörren när den är öppen.
- Apparaten innehåller en liten mängd isobutan (R600a). Undvik att skada kylkretsen under transport, installation och rengöring.

- Håll ventilationsöppningarna fria från hinder i utrymmet runt om apparaten eller i inbyggnadshålet.
- Skada inte kylkretsen (om den är åtkomlig).
- Använd inte öppna lågor och vädra ut lokalen ordentligt vid eventuell skada på kylkretsen.
- Använd inte apparaten eller delar av den på andra sätt än vad som anges i bruksanvisningen.
- Varning: risk för brand/brandfarliga material.



- En långvarig öppning av dörren kan orsaka en väsentlig ökning av temperaturen i apparatens fack.
- Gör regelbundet rent ytorna som kan komma i kontakt med tillgängliga dräneringssystem.
- Släck, rengör och torka apparaten lämnas tom under en längre tid och låt dörren stå öppen för att undvika att mögel kan bildas.

### Installation och underhåll

- DENNA APPARAT FÅR INTE INSTALLERAS PÅ BÅTAR ELLER I HUSVAGNAR.
- Apparaten får inte installeras på en sockel.

- Ta hjälp av en andra person vid installation av apparaten.
- För att undvika överhettning får apparaten inte installeras bakom dekorationsluckor eller luckor med panel.
- Installera eller använd inte apparaten utomhus.
- Apparaten får inte utsättas för solstrålning.
- Apparaten får inte placeras i närheten av värmekällor. Om detta villkor inte kan efterlevas ska man använda en lämplig isolerande panel.
- Vänta: håll ventilationsöppningarna fria från hinder i apparatens hölje eller i inbyggnadstrukturen.
- Placera inte apparaten utomhus.
- Använd inte luckan som hävarm vid placering av apparaten.
- Installation och servicearbete ska utföras av behörig personal i enlighet med gällande lagstiftning.
- Den elektriska anslutningen ska utföras av behörig fackperson.
- Det är obligatoriskt att jorda apparaten enligt de anvisningar som anges i säkerhetsföreskrifterna för elsystemet.
- Kontakten ska alltid kunna nås med installerad apparat eller så ska en brytare förutses i den fasta anläggningen i enlighet med installationsreglerna.

- **VARNING:** se till att elkabeln inte trasslas in eller skadas under hushållsapparaten installation.
- **VARNING:** placera inte bärbara grenuttag eller bärbara nätaggregat bakom hushållsapparaten.
- **VARNING:** för att undvika faror som beror på en instabil apparat ska den fästas i enlighet med instruktionerna.
- Använd värmebeständiga kablar som tål minst 90 °C.
- Åtdragningsmomentet för skruvarna på kopplingsplintens ledningar ska motsvara 1,5-2 Nm.
- Innan något arbete utförs på apparaten (installation, underhållsarbete, placering eller förflyttning) ska man alltid förse sig med personlig skyddsutrustning.
- Innan något arbete utförs på apparaten ska den elektriska strömförsörjningen brytas.
- En långvarig öppning av dörren kan orsaka en väsentlig ökning av temperaturen i apparatens fack.
- Släck, tina upp, rengör och torka apparaten lämnas tom under en längre tid och låt dörren stå öppen för att undvika att mögel kan bildas.
- Denna apparat får användas på en höjd på upp till 2000 meter över havet.

## Apparatens syfte

- Denna apparat är uteslutande avsedd att användas för förvaring av vin i hushåll. All annan användning är olämplig.
- Apparaten har inte utformats för att användas med externa timers eller system för fjärrstyrning.

Apparaten har utformats för att användas i hushåll och liknande miljöer, som:

- Köksutrymmen avsedda för personal i affärer, på kontor och andra arbetsplatser.
- På bondgårdar och av gäster på hotell, motell och andra boenden.
- På bed and breakfasts.
- Inom cateringbranschen och liknande som inte är för detaljhandel.

## Denna bruksanvisning

- Denna bruksanvisning utgör en del av apparaten och ska förvaras i sin helhet och alltid finnas inom räckhåll under hela apparatens livstid.
- Innan apparaten används ska denna bruksanvisning läsas noga.
- Förklaringarna i denna bruksanvisning omfattar även bilder som beskriver det som normalt visas på displayen. Vi påminner dock om att apparaten kan ha en uppdaterad version av systemet, och därför kan det som visas på displayen skilja sig från det som visas i bruksanvisningen.

## Tillverkarens ansvar

Tillverkaren avsäger sig allt ansvar för skador på personer eller egendom som orsakats av:

- annan användning av apparaten än den avsedda;
- ett nonchalerande av föreskrifterna i bruksanvisningen;

- en felaktig användning av hela eller en del av apparaten;
- användning av reservdelar som inte är i original.

## Kundservice

- Kontakta den tekniska kundservicen vid skada på apparaten och se till att reparationen endast görs av kvalificerad personal.
- se till att du har den modell och serienummer som står på märkplåten.
- Använd endast originalreservdelar.
- Försök aldrig reparera apparaten själv utan att anlita en kvalificerad tekniker: utöver att detta påverkar säkerheten kan det även leda till att garantin upphör att gälla.
- Originalreservdelarna för vissa specifika komponenter förblir tillgängliga under minst 7 till 10 år beroende på typen av komponent, från datumet när marknadsföringen av modellen upphör.

## Identifikationsdekal

På identifikationsdekalen finns tekniska data, serienummer och märkning. Identifikationsdekalen får aldrig avlägnas.

## Energetikett

För att i veta mer om din apparats prestanda med EU:s EPREL-databas,

besök följande webbplats och ange modellens namn (står på identifikationsdekalen):

<https://eprel.ec.europa.eu>

På energietiketten står en QR-kod som används för att snabbt komma åt webbadressen. Använd en enhet med ett lämpligt läsningsprogram.

Energetiketten ska förvaras tillsammans med alla dokument som medföljer med apparaten.

## Bortskaffning



Denna apparat, som överensstämmer med kraven i det europeiska direktivet om elektriskt och elektroniskt avfall WEEE (2012/19/EU), ska kasseras separat från annat avfall när den nått slutet på sin livstid.

Denna apparat innehåller inte ämnen i sådana mängder att de kan anses farliga för hälsa eller miljö, i överensstämmelse med gällande

europiska föreskrifter.



### Elektrisk spänning Fara för elektrisk stöt

- Stäng av den allmänna elektriska tillförseln.
- Koppla ut nätsladden ur elsystemet.

Vid bortskaffning av apparaten:

- Kapa den elektriska strömkabeln och avlägsna den.
- En apparat som inte längre används ska lämnas in till en lämplig återvinningsstation för insamling av elektriskt och elektroniskt avfall, alternativt återlämnas till återförsäljaren vid köp av en motsvarande apparat.

Vid tillverkning av apparatens emballage används återvinningsbara och icke förorenande material.

- Lämna in emballagen till lämpliga stationer för separat insamling.



### Plastemballage Fara för kvävning

- Lämna inte emballaget eller delar av det utom synhåll.
- Låt inte barn leka med plastpåsar som ingår i emballaget.

## Information för kontrollmyndigheter

- För EcoDesign-kontroller ska apparatens installation och förberedelse överensstämma med standarden SS-EN 62552.
- Kraven på ventilation, storlekar och minimalt utrymme från bakväggen anges i kapitlet "Installation" i den här handboken.
- Kontakta tillverkaren för ytterligare information.

## Spara energi

- Öppna luckan så sällan som möjligt för att undvika att temperaturen sprids.
- Om apparaten inte ska användas under en längre period rekommenderar vi att man stänger av den.

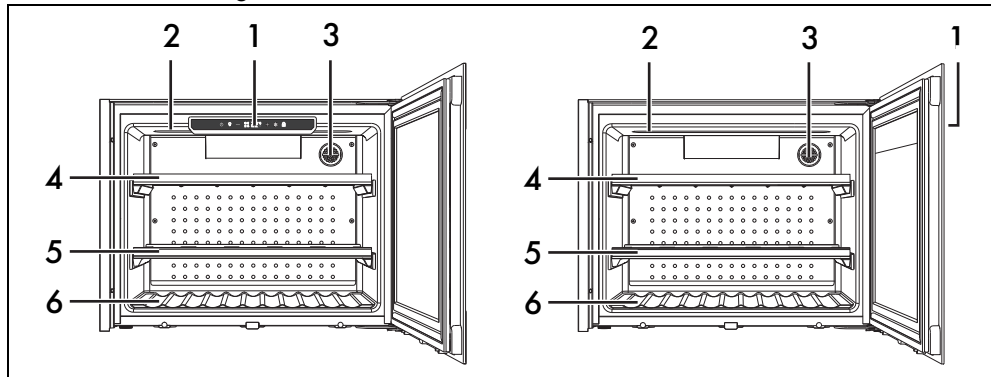
## Hur man läser bruksanvisningen

Följande läsanvisningar gäller för denna



## BESKRIVNING

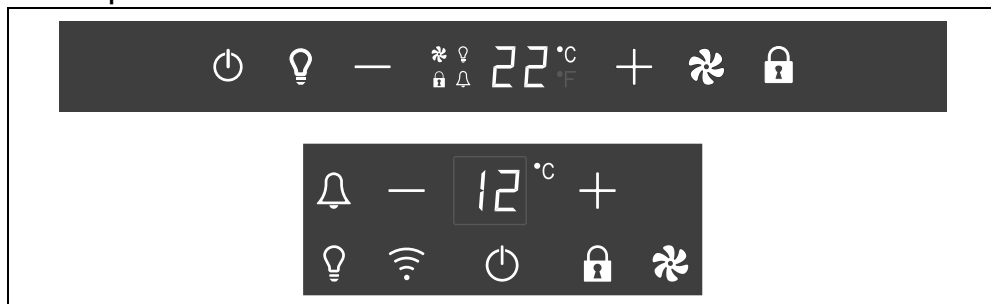
### Allmän beskrivning



- 1 Kontrollpanel
- 2 Inre belysning
- 3 Filter med aktivt kol

- 4 Utdragbart övre hyllplan
- 5 Utdragbart mittre hyllplan
- 6 Nedre hyllplan

### Kontrollpanel



#### ON/OFF-knapp

Används för att sätta på och stänga av apparaten och (endast på vissa modeller) för att aktivera kontrollpanelen.

#### Knapp för forcerad belysning

Används för att tända eller släcka den inre belysningen i vinkyl.



Den forcerade belysningen slocknar automatiskt efter max 15 minuter.

#### Knapp för minskning

Används för att minska temperaturen inne i

vinkyl.

#### Knapp för ökning

Används för att öka temperaturen inne i vinkyl.

#### Knappen Anslutning (endast på vissa modeller)

Används för att aktivera anslutningsfunktionerna.

#### Spärrknapp

Används för att inaktivera manöverpanelens knappar.

#### Knapp för manuell ventilation

Användas för att starta eller stänga av

funktionssättet med manuell ventilation för att öka graden av fuktighet inne i vinklen.



Om den manuella ventilationen inaktiveras aktiveras fläkten automatiskt beroende på inställningen i programvaran.

**Knappen Klocka**  (endast på vissa modeller)

Används för att stänga av ljudsignalen vid ett larm.

## Beskrivning av delar


### Filter med aktivt kol

Gör det möjligt att förvara viner i en miljö med optimal luftkvalitet.

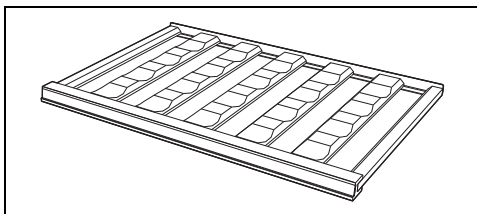
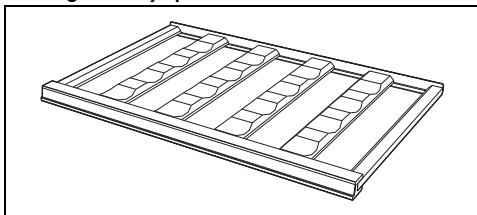
### Fläktar (ej synliga)

Används för att sprida rätt temperatur och minska kondensen på belastningsytorna.

### Inre belysning

Apparatens invändiga belysning tänds när man öppnar dörren (maximal ljusstyrka) eller när man trycker på knappen för ljusknappen  på kontrollpanelen (medelhög ljusstyrka).

## Utdragbara hyllplan



Tack vare de utdragbara hyllplanen kan man enkelt och bekvämt plocka ut vinflaskorna.

### Smeg Connect (endast på vissa modeller)

Apparatens är utrustad med teknologin **Smeg Connect** som gör att användaren kan styra apparatens funktion med appen på en smartphone eller surfplatta.

Se häftet som medföljer och/eller besök webbplatsen

[www.smeg.com](http://www.smeg.com) för ytterligare information.

# ANVÄNDNING

## Förberedelser






Se Allmänna säkerhetsanvisningar

1. Avlägsna eventuell skyddsfilm från apparatens in- och utsida samt från tillbehören.
2. Avlägsna eventuella etiketter (förutom etiketten med tekniska specifikationer) från tillbehör och hyllplan.
3. Ta ut och rengör alla apparatens tillbehör (se kapitel "RENGÖRING OCH UNDERHÅLL").

## Första användningstillfället



För att starta apparaten:

1. Tryck på ON/OFF-knappen på instrumentpanelen .


2. Välj den temperatur som önskas inne i kylan genom att trycka på knappen för ökning  eller minskning  (från 5°C till 20°C).



Varje knapptryck motsvarar 1°C ökning

 eller minskning .

För att stänga av apparaten:

3. Håll ON/OFF-knappen på displayen intryckt i ett par sekunder .

## Användning av kontrollpanelen



### Inre belysning




Den inre belysningen utgörs av en skena med lysdioder som sitter i den övre delen av vinklen.


Den inre belysningen tänds när dörren öppnas eller om forceringen aktiveras




1. om det behövs (endast på vissa modeller) tryck på knappen ON/OFF  på skärmen för att aktivera kontrollpanelen.
2. tryck på knappen för forcerad belysning .

 Den forcerade belysningen slocknar automatiskt efter max 15 minuter.

## Manuell ventilation

 Fläktarna startar och stängs av automatiskt för att garantera en konstant temperatur och optimala klimatförhållanden för lagring av viner.


Om fuktighetshalten måste ökas inne i vinkylen kan funktionssättet med manuell ventilation startas. Den manuella ventilationen forcerar en kontinuerlig funktion av fläkten.


 När funktionssättet med manuell ventilation stängs av återgår fläkten till automatisk funktion.

Välj detta funktionssätt ibland för att förhindra att flaskornas korkar torkar vid längre tids lagring.


För att aktivera det manuella ventilationsläget:

1. om det behövs (endast på vissa modeller) ska kontrollpanelen aktiveras med knappen ON/OFF .
2. Tryck på fläktknappen .



 Om den manuella ventilationen aktiveras ökar energiförbrukningen.

För att inaktivera det manuella ventilationsläget: tryck på fläktknappen  igen.


## Funktionsspärr

 Denna funktion förhindrar att man av misstag stänger av/sätter på apparatens funktioner.


För att aktivera spärren ska man:

1. om det behövs (endast på vissa modeller) tryck på knappen ON/OFF  på skärmen för att aktivera kontrollpanelen.
2. håll reglagens spärrknapp  intryckt i några sekunder.

För att stänga av spärren ska man:

3. håll reglagens spärrknapp  intryckt i några sekunder.

## Demo-läge (endast för utställning)



 Gör det möjligt att stänga av fläkt och kompressor av medan kontrollpanelen förblir aktiverad.


För att aktivera demoläge:

1. tryck på knappen ON/OFF  på skärmen för att aktivera kontrollpanelen.
2. tryck samtidigt på fläktknappen  och reglagens spärrknapp  i några sekunder. Displayen visar texten .
3. Tryck på fläktknappen  Displayen visar texten .
4. valet sparas efter några sekunder utan att någon knapp trycks ner.


För att stänga av demoläget:

5. tryck samtidigt på fläktknappen  och reglagens spärrknapp  i några sekunder. Displayen visar texten .
6. Tryck på fläktknappen  Displayen visar texten .

 När demoläget är aktiverat visar displayen varannan minut texten  i två sekunder.

 I demoläget har den forcerade belysningen några tidsgränser för släckningen.

## Ändring av temperaturformat (endast på vissa modeller)




 Ger möjlighet att ställa in temperaturskalan i grader Celsius (°C) eller i grader Fahrenheit (°F).

För att ändra temperaturformatet som visas:

1. om det behövs (endast på vissa modeller) tryck på knappen ON/OFF  på skärmen för att aktivera kontrollpanelen.
2. tryck samtidigt på fläktknappen  och temperaturökningsknappen  i några sekunder. Displayen visar texten .
3. Tryck på fläktknappen  Displayen visar texten .

4. valet sparas efter några sekunder utan att någon knapp trycks ner.

För att gå tillbaka till föregående format:

5. tryck samtidigt på fläktnappen  och reglagens spärrknapp  i några sekunder. Displayen visar texten .

6. Tryck på fläktnappen . Displayen visar texten .

### Uppkoppling (endast på vissa modeller)

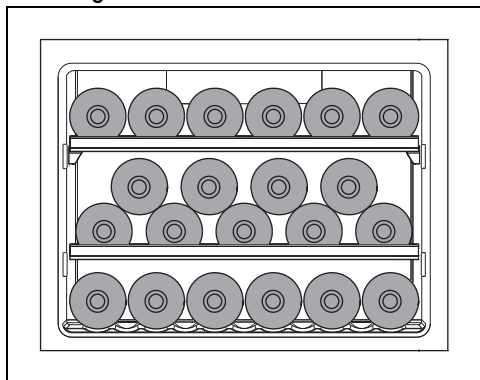
Krav för uppkoppling:

- Bärbar enhet av typen smartphone eller surfplatta med operativsystem iOS version 10.x eller högre, eller Android version 5.1 eller högre.
- Aktivt Wifi-nät (band 2,4 GHz, säkerhetsskydd WPA2) som är tillgängligt på platsen där apparaten har installerats.
- Anslutning till internet.
- Namn och lösenord för bostadens Wifi-nät.

Se handboken angående anslutningar för ytterligare information.

## Användning av vinkylarna

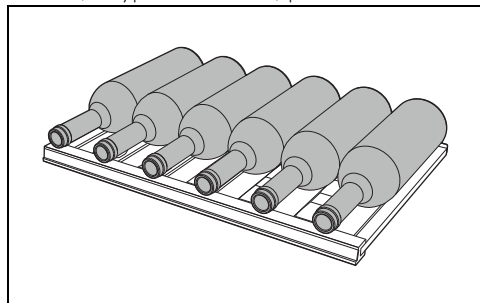
### Placering av flaskorna



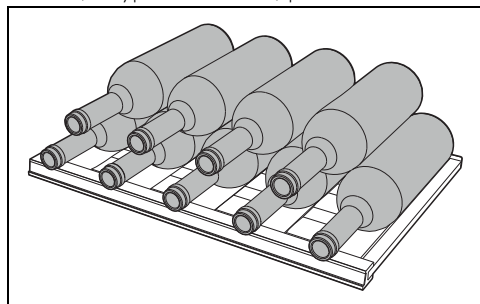
Högst 21 flaskor av flaskor av typen bordeaux på 0,75 l kan förvaras.

På övre hyllplan kan man placera upp till 6

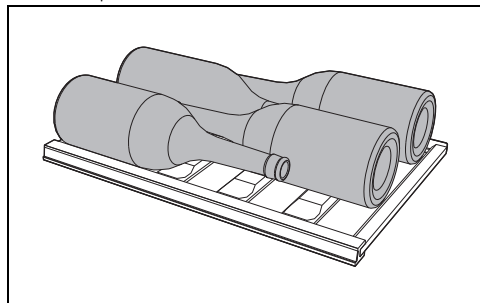
flaskor (av typen bordeaux) på 0,75 l.



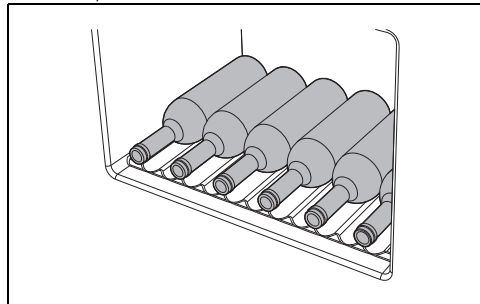
På mittre hyllplan kan man placera upp till 9 flaskor (av typen bordeaux) på 0,75 l.



På de utdragbara hyllplanen kan fyra flaskor av typ champagne placeras (eller flaskor med en diameter som är något större än vanliga vinflaskor).

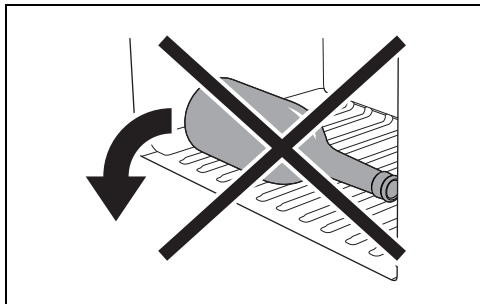


Upp till 6 flaskor på 0,75 l kan placeras längst ner i vinkylen.





Placera inte flaskor på tvären längst ner i vinkylen. De kan ramla ut när du öppnar dörren.



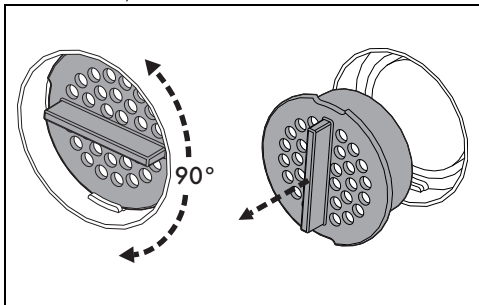
### Filter med aktivt kol



För en optimal luftkvalitet inne i vinkylen ska man byta filtret med aktivt kol minst en gång om året.

För att byta filtret med aktivt kol:

1. Vrid filtrets skydd i 90° åt höger eller vänster.
2. Ta av skyddet från dess fäste.



3. Byt ut filtret med aktivt kol mot ett nytt.
4. Placera tillbaka skyddet enligt de anvisningar som anges i punkt 1 och 2.



Man kan beställa nya filter för byte av våra auktoriserade serviceställen.

### Buller vid drift


Nedkylningen av vinkylen sker via ett kompressionssystem. Kompressorn startar för att upprätthålla den valda temperaturen i vinkylen och kan vara aktiverad kontinuerligt, beroende på vilken nedkylning som krävs. När kompressorn aktiveras hörs ett brummande som tenderar att minska i intensitet efter ett par minuter.

Ett annat ljud som är förbundet med en normal

funktion är ett gurglande som uppstår när kylmedlet passerar genom kretsens ledningar. Detta ljud är normalt och inte ett tecken på att maskinen inte fungerar som den ska.

### Avstängning

Om apparaten inte ska användas under en längre period rekommenderar vi att man stänger av den.

1. Håll ON/OFF-knappen på displayen intryckt i ett par sekunder , tills maskinen stängs av.
2. Dra ut kontakten ur eluttaget.
3. Töm vinkylen.
4. Torka bort eventuell fukt som samlats med hjälp av en mjuk trasa.


Lämna dörren halvöppen för att undvika att fukt och stillastående lukt ger en otrevlig lukt.

### Larm



Larmen aktiveras för att hjälpa till att skydda vinet från temperaturer som skulle kunna ha en negativ inverkan på dess kvalitet.

Varje larm kännetecknas av en text som blinkar på displayen och en ljudsignal som aktiveras. Displayen fortsätter att blinka tills larmläget har inaktiverats.

- För att stänga av larmet, tryck på vilken knapp som helst eller på knappen  (i förekommande fall).


### Temperaturlarm

Det kan inträffa att temperaturen på displayen börjar att blinka. Det betyder att temperaturen inne i vinkylen är för hög eller för låg i förhållande till den inställda.

Detta kan inträffa:

- när apparaten sätts på första gången;
- om en för hög eller för låg temperatur ställs in i förhållande till den föregående;
- om vinkylen fylls med många flaskor på rumstemperatur;
- vid ett längre strömavbrott.

De här förhållandena kan inträffa under apparatens normala funktion och orsakas inte av problem/skador.

Kvittera i detta fall larmet med vilken som helst knapp på kontrollpanelen (eller endast på vissa modeller med knappen ) och vänta tills temperaturen går tillbaka inom normala

förvaringsvärden. Den här åtgärden kanske måste upprepas 1-2 gånger.



Kontakta den tekniska serviceavdelningen om larmet fortsätter att aktiveras.

## Larm för öppen dörr

På displayen visas texten **ES**: dörren har varit öppen i mer än 60 sekunder.

- Stäng luckan.



Om 60 sekunder passerat sedan man stängde av ljudsignalen och dörren fortfarande skulle vara öppen aktiveras larmet igen på samma sätt.

## Fellarm

På displayen visas texten från **EE** till **EG** (förutom texten **ES**) eller **EA** eller **EL** eller **EE** eller **EF**: skada på apparaten.

- Stäng av apparaten och kontakta servicecenter för teknisk support.

## Alarm gällande uppkoppling (endast på vissa modeller)

Displayen visar texten **EE**: skada på apparaten.

Appen visar texten **EF**: skada på apparaten.

- Kontakta teknisk service.

Se handboken angående anslutningar för ytterligare information.



Vid ett eventuellt larm **EE** fortsätter apparaten sin normala inlagringsfunktion.

## Råd för förvaring

### Vita viner

Vita viner är i jämförelse med röda viner syrligare och mindre tanninrika. Ett syrligt vin ska generellt förvaras vid en lägre temperatur än andra för att dess egenskaper ska komma till sin rätt. Av denna anledning ska dessa viner förvaras vid en temperatur på mellan 10 °C och 14 °C.

Unga, friska och aromatiska vita viner kan även serveras vid en temperatur på 10°C medan de som är mindre aromatiska ska serveras vid 12°C. Mjuka och mogna vita viner som lagrats ett par år på flaska klarar högre temperaturer

och kan serveras vid en temperatur på mellan 12°C och 14°C.

Att servera ett vitt vin vid en högre temperatur innebär att dess söta egenskaper framhävs mer än dess syrlighet och smakrikedom, två egenskaper som egentligen eftersträvas vid denna vinsort.

### Roséviner

I princip gäller samma regler vid servering av roséviner som vid servering av vita viner. Man ska dock beakta eventuell tanninrikedom i dessa viner och servera dem vid en högre temperatur för att de inte ska bli för kärva. Unga och friska roséviner kan, om tanninhalten medger det, serveras vid en temperatur på mellan 10° C och 12°C, medan de som är mer kraftiga och fylliga, vilket omfattar de som är mer mogna, kan serveras vid en temperatur på mellan 12°C och 14°C.

### Röda viner

Serveringstemperaturen för röda viner beror på många faktorer. De serveras dock vanligtvis vid högre temperaturer då de är mer tanninrika och mindre syrliga än de vita vinerna. Unga rödviner med låg tanninhalten kan vanligtvis serveras vid en temperatur på mellan 14° C och 16°C, medan de som är mer fylliga kan komma upp i en lämplig serveringstemperatur på 16°C och i undantagsfall även 18°C.

Unga, tanninrika och ostrukturerade röda viner kan även serveras vid en temperatur på mellan 12°C och 14°C utan att bli kärva och förbli angenäma. Denna regel gäller även för novello-viner som, tack vare den specifika tillverkningsprocessen, har en låg tanninhalten och kan serveras kallare än andra rödviner och ändå förbli angenäma.

### Mousserande viner

Med tanke på att det finns så många olika sorters mousserande viner går det inte att ha en gemensam regel. Söta och aromatiska vita mousserande viner ska serveras vid en temperatur på 8°C. Tack vare den aromatiska karaktären tål de även ännu lägre temperaturer.

Söta röda mousserande viner som t.ex. Brachetto kan serveras vid en temperatur på mellan 10°C och 12°C. Även i detta fall tål de mer aromatiska mousserande vinerna att serveras vid lägre temperaturer, ner till 8°C, medan de som är mer tanninrika ska serveras vid högre temperaturer på upp till 14°C.

Torra mousserande viner som tillverkats med den

s.k. Charmat-metoden eller Martinotti-metoden som t.ex. en del Prosecco-viner, kan serveras vid en temperatur på mellan 8 °C och 10 °C.

En särskild notering krävs för de mousserande viner som tillhör den s.k. "metodo classico" och "méthode Champenoise" som Champagne: i allmänhet ska dessa mousserande viner serveras vid en temperatur på mellan 8 °C och 10 °C. Om det dock rör sig om viktiga årgångar eller mousserande viner som lagrats en lång tid kan man behöva komma upp i till och med 12 °C för att bättre framhäva de komplexa aromer som utvecklats under tidens gång.

### Passito-viner och starkviner

Den gemensamma egenskapen för dessa två typer av viner är, i allmänhet, en hög alkoholhalt och att de ofta är söta. Det finns dock torra starkviner som t.ex. Marsala-vin som innehåller så pass lite socker att det inte känns på smaken. Temperaturen vid servering av dessa viner beror på vad man vill lyfta fram hos vinet. Om man vill känna vinets söta egenskaper, dess komplexa doft och kärvhet, ska det serveras vid en hög temperatur på mellan 14 °C och 18 °C. Tänk då på att även alkoholsmaken framhävs.

Om man istället vill understryka lättheten hos vinet eller dämpa den söta smaken hos mycket söta viner, ska de serveras vid en lägre temperatur på mellan 10 °C och 14 °C.

Torra, friska och unga starkviner kan även serveras vid lägre temperaturer på under 10 °C. Därmed minskar alkoholsmaken avsevärt. Man ska dock komma ihåg att ju lägre temperaturen är desto mindre framhävs aromerna. Den behaglighet och de komplexa dofter som kännetecknar dessa viner är en uppskattad och intressant egenskap: att servera dem för kalla innebär även att man gör avkall på denna viktiga aspekt.

### Förvaringstemperatur

För att till fullo kunna uppleva vinernas unika dofter och smaker är det viktigt att vinerna förvaras och konsumeras vid specifika temperaturer. Vi rekommenderar följande temperaturer för olika typer av viner:

Typ av vin	Temp. (°C)
Unga vita viner	10 - 12
Mogna vita viner	12 - 14
Unga och lätta roséviner	10 - 12
Mogna och fylliga roséviner	12 - 14
Röda novello-viner	10 - 14
Unga, mindre tanninrika och lätta röda viner	14 - 16
Mogna, tanninrika och fylliga röda viner	16 - 18
Mycket mogna och lagrade röda viner	16 - 18
Söta och aromatiska mousserande viner	8
Söta och aromatiska röda mousserande viner	10 - 12
Mousserande viner av typen "Charmat-metoden"	8 - 10
Mousserande viner av typen "långa Charmat-metoden"	10 - 12
Mousserande viner av typen "klassisk metod, utan årgång"	8 - 10
Mousserande viner av typen "klassisk metod, Millesimato"	10 - 12
Passito-viner och söta viner	10 - 18
Starkviner	10 - 18

## RENGÖRING OCH UNDERHÅLL

### Rengöring av apparaten



Se Allmänna säkerhetsanvisningar

Den övre delen av apparatens väggar har behandlats med ett särskilt antibakteriellt skydd som förhindrar att bakterier bildas och som håller apparaten ren. Ytor bör ändå rengöras regelbundet för att bevaras i bra skick.

### Rengöring av utsidan

- Apparaten ska rengöras med vatten eller ett flytande alkoholbaserat rengöringsmedel (t.ex. glasputs).
- Använd inte starka rengöringsmedel eller slipande rengöringsvampar eftersom det kan skada ytorna.

### Rengöring av insidan

- Rengör apparatens insida med ett utspätt rengöringsmedel och ljummet vatten och en

skvätt vinäger.

### Rengöring av de utdragbara hyllplanen

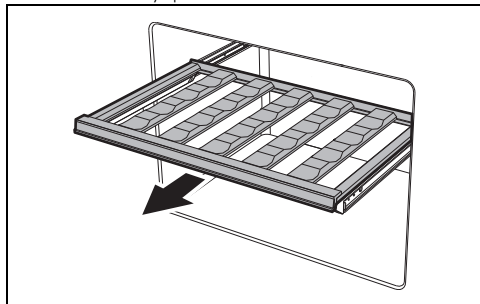
- Vid rengöring av de utdragbara hyllplanen ska man använda en fuktad mjuk trasa. Undvik att använda tvål och rengöringsmedel och/eller svampar som kan skada ytorna i både trä och stål.

### Demontering av de utdragbara hyllplanen

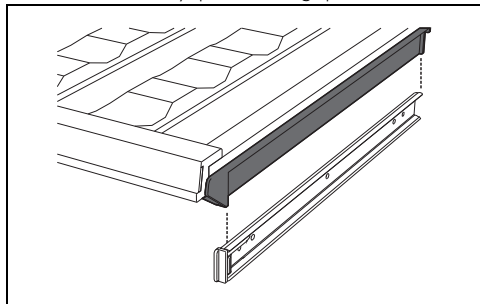
För att underlätta rengöringen kan man ta ut de utdragbara hyllplanen ur vinkylen.

### Borttagning av de utdragbara hyllplanen

1. Öppna luckan.
2. Dra ut ett hyllplan.



3. Avlägsna eventuella flaskor.
4. Lyft det utdragna hyllplanet uppåt.
5. Sätt tillbaka hyllplanet riktigt på skenorna.

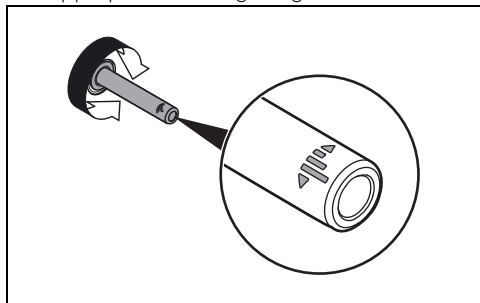


### Push-pull-mekanismen (endast på vissa modeller)

Om du måste reglera push-pull-mekanismen för att optimera öppning/stängning av luckan:

1. Öppna luckan
2. Vrid push-pull-mekanismens stift åt höger/vänster.
3. Stäng luckan och kontrollera att den är riktigt stängd.

4. Upprepa annars regleringen.



### Vad gör man om...

Apparaten inte fungerar:

- Kontrollera att apparaten är ansluten och att huvudströmbrytaren är tillkopplad.

Kompressorn går igång för ofta eller går oavbrutet:

- Omgivningstemperaturen är för hög.
- Dörren öppnas ofta eller är öppen under långa stunder.
- Dörren stängs inte helt.
- Det finns för många icke kylda flaskor.

Det bildas överdrivet mycket kondens inne i vinkylen.

- Dörren öppnas ofta eller är öppen under långa stunder.
- Man har placerat varma flaskor inne i vinkylen.
- Dörrens tätning är smutsig eller skadad. Rengör eller byt ut den.

Det samlas vatten inne i vinkylen:

- Öppningen eller rännan för avlopp är tilltäppt.

Kylningen av vinkylen är otillräcklig:

- Den temperatur som har ställts in via displayen är för hög.
- Dörren öppnas ofta eller är öppen under långa stunder.
- Dörren stängs inte helt.
- Omgivningstemperaturen är för hög.

# INSTALLATION

## Elektrisk anslutning



Se Allmänna säkerhetsanvisningar

### Allmän information

- Kontrollera att egenskaperna för elnätet är lämpliga i förhållande till de värden som anges på dekalen. Märkplåten med tekniska data, serienummer och märkning har placerats väl synlig i apparaten. Dekalen får aldrig avlägsnas.
- Kontrollera att kontakten och uttaget är av samma typ.
- Undvik att använda adaptrar eller shuntar eftersom de kan förorsaka överhettning och förbränning.
- Innan man startar apparaten för första gången ska man låta den stå i läge i minst två timmar.
- Om det är nödvändigt att byta ut sladden får detta endast göras av en behörig tekniker från en av våra tekniska servicecenter.

## Placering

### Välja plats

Man ska alltid placera apparaten i en torr miljö där luftcirkulationen är god. Beroende på klimatklass (anges på märkskytlen som sitter inne i kylcellen) kan apparaten användas under olika temperaturförhållanden.

Klass	Rumstemperatur
SN	mellan 10°C och 32°C
N	mellan 16°C och 32°C
ST	mellan 16°C och 38°C
T	mellan 16°C och 43°C
SN-ST	mellan 10°C och 38°C
SN-T	mellan 10°C och 43°C

SN = Subnormal - N = Normal

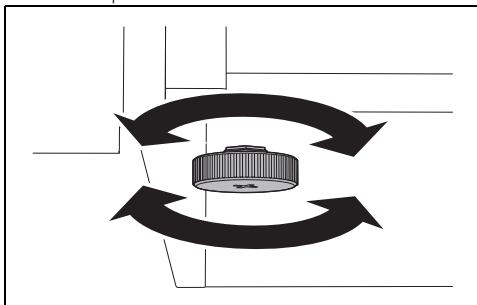
ST = Subtropisk - T = Tropisk

- Placera apparaten minst 3 cm från el- och gasspisar och minst 30 cm från uppvärmningssystem med gas eller element.
- Apparaten får inte placeras i närheten av värmekällor. Om detta villkor inte kan efterlevas ska man använda en lämplig isolerande panel.

- Se till att placera apparaten där det finns tillräckligt utrymme att öppna dörren och vid behov avlägsna hyllplanen och facken inne i apparaten.
- För att garantera en korrekt kylning av kondensorn ska man respektera anvisningarna för inbyggnad.

### Nivellering

För att nivåjustera apparaten riktigt finns det två fötter nere på framsidan.



### Fastsättning till möbeln.

För anvisningar om hur man fäster apparaten till möbeln:

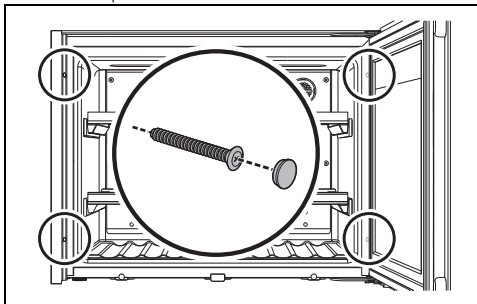
1. Öppna dörren.
2. dra åt de fyra skruvarna som medföljer.



**Hög åtdragning  
Risk för skador på apparaten**

- Var försiktig att inte dra åt skruvarna för hårt eftersom delarna på sidan kan deformeras.

3. täck skruvarna med bussningarna som medföljer.

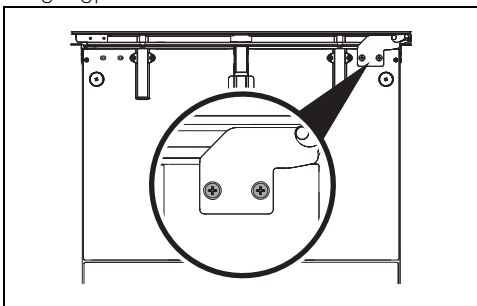


### Ändra dörröppningens riktning (endast på vissa modeller)

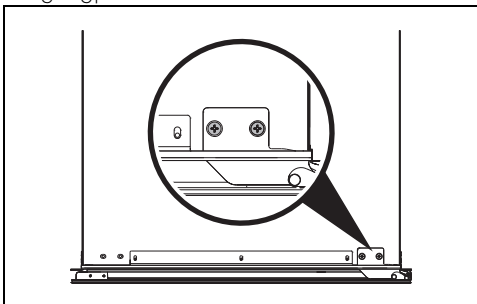
Om dörröppningens riktning måste ändras från

höger till vänster:

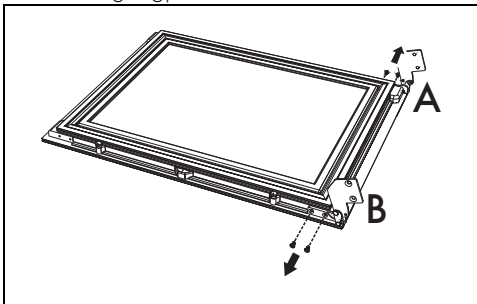
1. avlägsna de två skruvarna för det nedre gångjärnet.



2. avlägsna de två skruvarna för det övre gångjärnet.

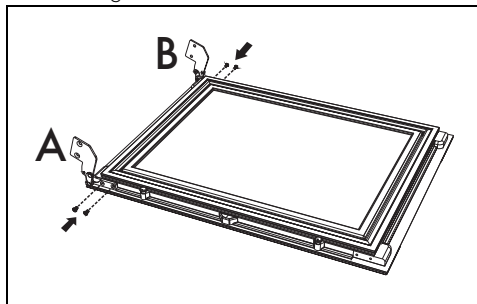


3. montera ner dörren från apparaten och placera den över en kökshandduk.
4. ta bort gångjärnens fästsruvar från dörren.

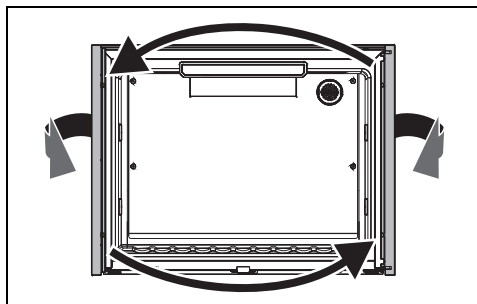


5. sätt tillbaka gångjärnen på den andra sidan för att ändra riktningen. Övre höger gångjärn (A) blir vänster nedre gångjärn. Nedre höger gångjärn (B) blir vänster övre gångjärn.

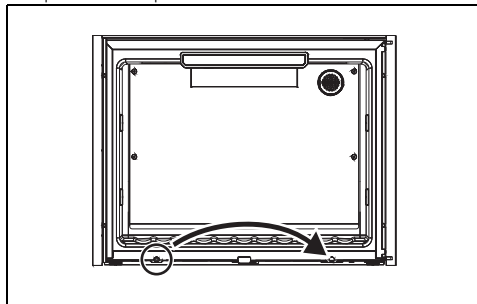
6. Fäst gångjärnen med hjälp av skruvarna som togs bort.



7. ta bort de två sidostyckena och vänd om dem.



8. dra ut tryckdonets mekanism och sätt i det på motsatt plats.

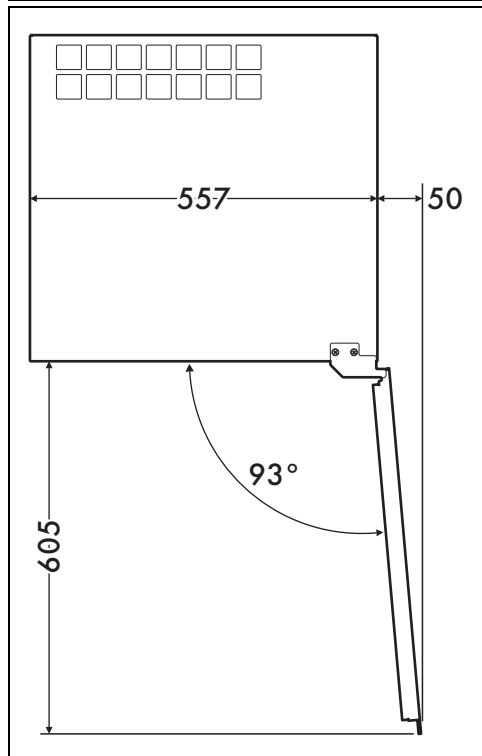
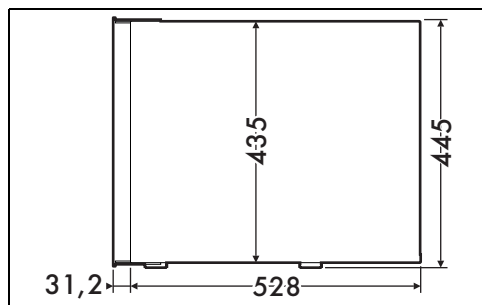
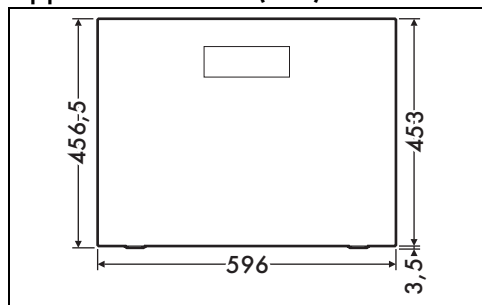


9. sätt tillbaka dörren på apparaten och fäst de övre och nedre gångjärnen med skruvarna som togs bort.

SV



## Apparatens storlek (mm)



## Inbyggnad (mm)



Täck inte över ventilationsöppningarna.

